



Sanal Bilgi İşlem Platformu

Türkçe Tanıtım ve Kullanma Kılavuzu

MARKA: NUTANIX

MODEL

NX-1000
NX-3050
NX-3175-G4
NX-6000
NX-7000
NX-9000

NX-1000 Serisi Özellikleri

	DAYANIMI (4 UYGULAMA)	DAYANIMI (4 UYGULAMA)	DAYANIMI (4 UYGULAMA)	DAYANIMI (1 UYGULAMA)	DAYANIMI (1 UYGULAMA)
MODEL	NX-1065-G6 (Siparişe Yapılandır)	NX-1065-G5 (Siparişe Yapılandır)	NX-1065S-G5 (SiparişeYapılandır)	NX-1155-G5 (Siparişe Yapılandır)	NX-1175S-G5 (SiparişeYapılandır)
SUNUCU BİLGİSİ					
Tek Intel Broadwell	N / A	N / A	E5-2609v4 [8 çekirdek / 1.7 GHz], E5-2620v4 [8 çekirdekli / 2,1 GHz], E5-2650v4 [12 çekirdek / 2,2 GHz]	N / A	E5-2620v4 [8 çekirdek / 2.1 GHz], E5-2650v4 [12 çekirdekli / 2,2 GHz]
Çift Intel Broadwell	N / A	E5-2620v4 [16 çekirdek / 2,1 GHz], E5-2640v4 [20 çekirdekli / 2,4 GHz]	N / A	E5-2620v4 [16 çekirdek / 2,1 GHz]	N / A
Çift Intel Skylake	Gümüş 4108 [16 çekirdekli / 1,8 GHz], Gümüş 4114 [20 çekirdekli / 2,2 GHz]	N / A	N / A	N / A	N / A
DEPOLAMA KAPASİTESİ					
Melez	1x SSD: [960 GB veya 1.92 TB], 2x HDD: [2 TB, 4 TB, 6 TB]; 2x M.2 Önyükleme [240 GB]	1 x SSD: [480 GB, 960 GB veya 1.92 TB]; 2x HDD: [2 TB, 4 TB, 6 TB veya 8 TB]	1 x SSD: [480 GB, 960 GB veya 1.92 TB]; 2x HDD: [2 TB, 4 TB, 6 TB veya 8 TB]	2x SSD: [960 GB]; 4x, 6x, 8x, 10x HDD: [4 TB] veya 8x, 10x HDD: [6TB]	2x SSD: [480 GB, 960 GB, 1.92 TB veya 3.84 TB]; 2x HDD: [2 TB, 4 TB veya 6 TB]
Tüm flaş	N / A	3x SSD: [480 GB, 960 GB, 1,92 TB veya 3,84 TB]	3x SSD [480 GB, 960 GB, 1,92 TB, 3,84 TB]	4x, 6x, 8x, 10x veya 12x SSD: [960 GB veya 1,92 TB]	2x, 4x SSD: [480 GB, 960 GB veya 1,92 TB]
Bellek	128 GB, 192 GB, 256 GB, 384 GB	64 GB, 96 GB, 128 GB, 192 GB, 256 GB, 384 GB, 512 GB veya 1 TB	64 GB, 96 GB, 128 GB, 256 GB	64 GB RAM	64 GB, 96 GB, 128 GB, 256 GB

	DAYANIMI (4 UYGULAMA)	DAYANIMI (4 UYGULAMA)	DAYANIMI (4 UYGULAMA)	DAYANIMI (1 UYGULAMA)	DAYANIMI (1 UYGULAMA)
Ağ bağlantıları	LOM: 2x10GbBase-T, 1x 1GbE IPMI; Eklenti: 1x Çift Bağlantı Noktalı 10GbE SFP + veya 1x Dört Bağlantı Noktalı 10GbE SFP + veya 1x Çift Bağlantı Noktalı 10GBaz-T	LOM: 2x 1GbE, 1x 1GbE IPMI; Eklenti: 1x Çift Bağlantı Noktalı 10GbE SFP + veya 1x Quad-Port 10GbE SFP + veya 1x Çift Bağlantı Noktalı 10GBase-T veya 1x Çift Bağlantı Noktalı 1GBaz-T	2x 1GbE, 1x 1GbE IPMI	1x1GbE IPMI, 1x Çift Bağlantı Noktalı 1GbE, 1x Çift Bağlantı Noktalı 1GbE LOM; Eklenti: 1x Çift Bağlantı Noktalı 10Gb SFP + veya 1x Çift 10GBase-T veya Dört Bağlantı Noktalı 10Gb SFP +	2x1GbE, 1x 1GbE IPMI; Eklenti: 1x Çift Bağlantı Noktalı 1GbE veya 1x Çift Bağlantı Noktalı 10GBase-T veya 1x Çift veya Dört Bağlantı Noktalı 10GbE SFP +
SERTİFİKALAR	CSAus, FCC, CSA, ICES, CE, KCC, RCM, VCCI-A, BSMI, EAC, SABS, INMETRO, S-MARK, UKRSEPRO, BIS	CSAus, FCC, CSA, ICES, CE, KCC, RCM, VCCI-A, BSMI, EAC, SABS, INMETRO, S-MARK, UKRSEPRO, BIS	CSAus, FCC, CSA, ICES, CE, KCC, RCM, VCCI-A, BSMI, EAC, SABS, INMETRO, S-MARK, UKRSEPRO, BIS	CSAus, FCC, CSA, ICES, CE, KCC, RCM, VCCI-A, BSMI, EAC, SABS, INMETRO, S-MARK, UKRSEPRO, BIS	CSAus, FCC, CSA, ICES, CE, KCC, RCM, VCCI-A, BSMI, EAC, SABS, INMETRO, S-MARK, UKRSEPRO, BIS
BOYUT (BLOK BAŞINA)					
Yükseklik	3.46 "(88mm)	3.46 "(88mm)	3.46 "(88mm)	3.46 "(88mm)	1,7 inç (43 mm)
Genişlik	18.98 "(482 mm)	18.98 "(482 mm)	18.98 "(482 mm)	19,25 inç (489 mm)	19.05 "(484 mm)
Derinlik	33,27 inç (845 mm)	33,27 inç (845 mm)	33,27 inç (845 mm)	31,22 inç (793 mm)	25.60 "(650mm)
	Raf Üniteleri: 2U	Raf Üniteleri: 2U	N / A	Raf Üniteleri: 2U	N / A
AĞIRLIK (BLOK BAŞINA)					
Stand-Alone	93 lbs. (42.18kg)	90 lbs. (40.8kg)	66,45 lbs. (30.1kg)	56 lbs. (25.40kg)	31,90 lbs. (14.46kg)
Paket	130.1 lbs. (59kg)	105 lbs. (47.6kg)	90.15 lbs. (40.9kg)	73,10 lbs. (33.16kg)	90.15 lbs. (40.9kg)
Düğüm	7,1 lbs (3,2 kg)	7 lbs (3,2 kg)	5,25 lbs (2,4 kg)	N / A	5,25 lbs (2,4 kg)
Sistem Soğutma	PWM fan hız kontrolleri ile 4x80mm ağır fanlar	PWM fan hız kontrolleri ile 4x80mm ağır fanlar	PWM fan hız kontrolleri ile 4x80mm ağır fanlar	PWM fan hız kontrolleri ile 4x80mm ağır fanlar	PWM fan hız kontrolleri ile 5x80mm ağır fanlar
ÇALIŞMA ORTAMI (BLOK BAŞINA)					

	DAYANIMI (4 UYGULAMA)	DAYANIMI (4 UYGULAMA)	DAYANIMI (4 UYGULAMA)	DAYANIMI (1 UYGULAMA)	DAYANIMI (1 UYGULAMA)
Op Sıcaklığı Rng	50 ° -95 ° F (10 ° -35 ° C)	50 ° -95 ° F (10 ° -35 ° C)	50 ° -95 ° F (10 ° -35 ° C)	50 ° -95 ° F (10 ° -35 ° C)	50 ° -95 ° F (10 ° -35 ° C)
Op-Olmayan Sıcaklık Rng	-40 ° -158 ° F (-40 ° - 70 ° C)	-40 ° -158 ° F (-40 ° - 70 ° C)	-40 ° -158 ° F (-40 ° - 70 ° C)	-40 ° -140 ° F (-40 ° - 60 ° C)	-40 ° -158 ° F (-40 ° - 70 ° C)
Op Nem Rng (Yoğuşmasız)	20-95%	20-95%	20-95%	8-95%	20-95%
Op Nemsiz Rng	% 5-95	% 5-95	% 5-95	% 5-95	% 5-95
Güç tüketimi	Maksimum 1519W, 968W tipik	Maksimum 1393W, 907W tipik	Maksimum 1160W, 812W tipik	659W maksimum güç, 625W tipik	Maksimum 260W, 200W tipik
Güç Kaynağı (Çift Besleme / Blok)	2.2kW Çıkış @ 220V-240V, 10A-9.8A, 50-60Hz; 1.2kW Çıkış @ 100V-127V, 14A-11A, 50-60Hz	1.1kW Out @ 100-120V, 12.7-10.5A, 50-60Hz; 2.0kW Out @ 200-240V, 10.0-9.8A, 50-60Hz; 80PLUS TITANIUM	1.0kW Out @ 100-120V, 12.0-10.0A, 50-60Hz; 1.6kW Out @ 180-240V, 10.5-8.0A, 50-60Hz; 80PLUS TITANIUM	0.8kW Out @ 100-127V, 9.8-7.0A, 50-60Hz; 1.0kW Out @ 200-240V, 7.0-5.0A, 50-60Hz; 80PLUS TITANIUM	500W Out @ 100-120V, 6.1-2.6A, 50-60Hz; 80PLUS TITANIUM
Termal Yayılım	5184 BTU / sa azami, 3302 BTU / sa. Tipik	Maksimum 4755 BTU / saat, 3094 BTU / sa. Tipik	3958 BTU / sa azami, 2770 BTU / sa. Tipik	2248.6 BTU / sa azami, 2132,6 BTU / sa. Tipik	690 BTU / sa azami 680 BTU / sa. Tipik
ÇALIŞMA GEREKSİNİMLERİ (BLOK BAŞINA)					
Giriş gerilimi	100-240V AC otomatik aralık	100-240V AC otomatik aralık	100-240V AC otomatik aralık	100-240V AC otomatik aralık	100-240V AC otomatik aralık
Giriş Frekans	50-60Hz	50-60Hz	50-60Hz	50-60Hz	50-60Hz

NX-3000 Serisi Özellikleri	
	DAYANIMI (1 UYGULAMA)
MODEL	NX-3175-G4 (Siparişe Yapılandır)
SUNUCU BİLGİSİ	
Çift Intel Skylake	E5-2650v4 [24 çek / 2,2 GHz], E5-2667v4 [16 çekirdekli / 3,2 GHz], E5-2680v4 [28 çekirdekli / 2,4 GHz], E5-2695v4 [36 çekirdek / 2,1 GHz], E5-2699v4 [44 çekirdek / 2,2 GHz]
Çift Intel Broadwell	N / A
DEPOLAMA KAPASİTESİ	
Melez	2x SSD: [480 GB, 960 GB veya 1.92 TB]; 2x HDD: [2 TB, 4 TB, 6 TB veya 8 TB]
Tüm flaş	4x SSD: [480 GB]; 2x veya 4x SSD: [960 GB, 1.92 TB veya 3.84 TB]
NVMe-Hybrid	N / A
Bellek	128 GB, 192 GB, 256 GB, 384 GB, 512 GB, 640 GB, 768 GB, 1 TB, 1,5 TB
Ağ bağlantıları	2x10GbE, 1x 1GbE IPMI; Eklenti: 1x Çift Bağlantı Noktalı 10GbE, 1x Dört Bağlantı Noktalı 10GbE veya 1x Çift Bağlantı Noktalı 10GBaz-T
GPU	1x M10, 1x M60 veya 1x P40
SERTİFİKALAR	CSAus, FCC, CSA, ICES, CE, KCC, RCM, VCCI-A, BSMI, EAC, SABS, INMETRO, S-MARK, UKRSEPRO, BIS
BOYUTLAR (BLOK BAŞINA)	
Yükseklik	1,7 inç (43 mm)
Genişlik	19.09 "(485 mm)
Derinlik	30,79 inç (782 mm)
	Raf Üniteleri: 1U
AĞIRLIK (BLOK BAŞINA)	
Stand-Alone	33 lbs. (14,9 kg)
Paket	46,7 lbs. (21.2kg)
Sistem Soğutma	PWM fan hız kontrolleri ile 8x40x56mm ağır fanlar
ÇALIŞMA ORTAMI (BLOK BAŞINA)	
Op Sıcaklığı Rng	50 ° -95 ° F (10 ° -35 ° C)
Op-Olmayan Sıcaklık Rng	-40 ° -140 ° F (-40 ° - 60 ° C)
Op Nem Rng (Yoğuşmasız)	8-90%
Op Nemsiz Rng	% 5-95
Güç tüketimi	Maksimum 873W, 567W tipik

Güç Kaynağı (Çift Besleme / Blok)	0.8kW Out @ 100-127V, 9.8-7.0A, 50-60Hz; 1.0kW Out @ 200-240V, 7.0-5.0A, 50-60Hz; 80PLUS TITANIUM
Termal Yayılım	2979 BTU / sa azami, 1936 BTU / sa. Tipik
ÇALIŞMA GEREKSİNİMLERİ (BLOK BAŞINA)	
Giriş gerilimi	100-240V AC otomatik aralık
Giriş Frekansı	50-60Hz

NUTANIX NX-3050 İÇİN ÖZELLİKLER

- Sunucu Hesaplama = Çift Intel Ivy Köprüsü E5-2650v2, 16 çekirdek / 2.6 GHz
- Depolama Kapasitesi = 2 x 400 GB SSD, 4 x 1 TB HDD
- Bellek = Yapılandırılabilir; 128 GB veya 256 GB
- VM Yoğunluğu = 100 Sanal Makineye Kadar (kullanım durumuna bağlı olarak)
- Ağ Bağlantıları = 2 x 10 GbE, 2 x 1 GbE, 1 x 10/100 BASE-T RJ45
- Sertifikalar = UL, CSA, CE, VCCI, KCC, C-Tick, EAC

NX-6000 Serisi Özellikleri

	DAYANIMI (2 UYGULAMA)	DAYANIMI (2 UYGULAMA)	DAYANIMI (1 UYGULAMA)
MODEL	NX-6035-G5 (Siparişe Yapılandır)	NX-6035C-G5 (Siparişe Yapılandır)	NX-6155-G5 (Siparişe Yapılandır)
SUNUCU BİLGİSİ			
Çift Intel Broadwell	E5-2620v4 [16 çekirdek / 2,1 GHz], E5-2640v4 [20 çekirdekli / 2,4 GHz]	E5-2609v4 [16 çekirdek / 1,7 GHz], E5-2620v4 [16 çekirdekli / 2,1 GHz]	E5-2620v4 [16 çekirdek / 2.1 GHz], E5-2640v4 [20 çekirdekli / 2,4 GHz], E5-2650v4 [24 çekirdek / 2,2 GHz], E5-2680v4 [28 çekirdekli / 2,4 GHz], E5-2695v4 [36 çekirdek / 2.1 GHz]
DEPOLAMA KAPASİTESİ			
Melez	1x SSD: [960 GB veya 1.92 TB]; 5x HDD: [4 TB, 6 TB veya 8 TB]	1x SSD: [960 GB veya 1.92 TB]; 5x HDD: [4 TB, 6 TB veya 8 TB]	2x SSD: [960 GB, 1.92 TB veya 3.84 TB]; 10x HDD: [4 TB veya 6 TB]
Tüm flaş	N / A	2x, 4x veya 6x SSD: [960 GB, 1.92 TB veya 3.84 TB]	4x, 6x, 8x, 10x veya 12x SSD: [960 GB, 1.92 TB veya 3.84 TB]
Bellek	64 GB, 128 GB, 192 GB, 256 GB, 384 GB, 512 GB veya 1 TB	64 GB, 128 GB, 192 GB, 256 GB	64 GB, 128 GB, 192 GB, 256 GB, 384 GB, 512 GB, 640 GB, 768 GB, 1 TB veya 1,5 TB
Ağ bağlantıları	2x1GbE, 1x 1GbE IPMI; Eklenti: 2x'e kadar Çift Bağlantı Noktalı 10GbE veya 2x Quad-Port 10GbE veya 2x Çift Bağlantı Noktalı 10GBase-T veya 2x Çift Bağlantı Noktalı 40GbE QSFP +	2x1GbE, 1x 1GbE IPMI; Eklenti: 2x'e kadar Çift Bağlantı Noktalı 10GbE veya 2x Quad-Port 10GbE veya 2x Çift Bağlantı Noktalı 10GBase-T	4x 1GbE, 1x 1GbE IPMI; Eklenti: 3x'e kadar Çift Bağlantı Noktalı 10GbE SFP + veya 3x Dört Bağlantı Noktalı 10GbE SFP + veya 3x Çift Bağlantı Noktalı 10GBase-T veya 3x Çift Bağlantı Noktalı 40GbE QSFP +
SERTİFİKALAR	CSAus, FCC, CSA, ICES, CE, KCC, RCM, VCCI-A, BSMI, EAC, SABS, INMETRO, S-MARK, UKRSEPRO, BIS	CSAus, FCC, CSA, ICES, CE, KCC, RCM, VCCI-A, BSMI, EAC, SABS, INMETRO, S-MARK, UKRSEPRO, BIS	CSAus, FCC, CSA, ICES, CE, KCC, RCM, VCCI-A, BSMI, EAC, SABS, INMETRO, S-MARK, UKRSEPRO, BIS
BOYUTLAR (BLOK BAŞINA)			
Yükseklik	3.46 "(88mm)	3.46 "(88mm)	3.46 "(88mm)
Genişlik	19,56 "(484 mm)	19,56 "(484 mm)	19,25 inç (489 mm)
Derinlik	33.39 "(848 mm)	33.39 "(848 mm)	31,22 inç (793 mm)
	Raf Üniteleri: 2U	Raf Üniteleri: 2U	Raf Üniteleri: 2U
AĞIRLIK (BLOK BAŞINA)			
Stand-Alone	79 lbs. (35.83kg)	79 lbs. (35.83kg)	56 lbs. (25.4kg)
Paket	94 lbs. (42.63kg)	94 lbs. (42.63kg)	65,1 lbs. (29.53kg)
Düğüm	7,7 lbs (3,5 kg)	7,7 lbs (3,5 kg)	N / A

	DAYANIMI (2 UYGULAMA)	DAYANIMI (2 UYGULAMA)	DAYANIMI (1 UYGULAMA)
Sistem Soğutma	PWM fan hız kontrolleri ile 4x80mm ağır fanlar	PWM fan hız kontrolleri ile 54x80mm ağır fanlar	PWM fan hız kontrolleri ile 4x80mm ağır fanlar
ÇALIŞMA ORTAMI (BLOK BAŞINA)			
Op Sıcaklığı Rng	50 ° -95 ° F (10 ° -35 ° C)	50 ° -95 ° F (10 ° -35 ° C)	50 ° -95 ° F (10 ° -35 ° C)
Op-Olmayan Sıcaklık Rng	-40 ° -158 ° F (-40 ° - 70 ° C)	-40 ° -158 ° F (-40 ° - 70 ° C)	-40 ° -158 ° F (-40 ° - 70 ° C)
Op Nem Rng (Yoğuşmasız)	% 20-90	% 20-90	8-95%
Op Nemsiz Rng	% 5-95	% 5-95	% 5-95
Güç tüketimi	Maksimum 832W, 546W tipik	5812W maksimum, 528W tipik	Maksimum 659W, 625W tipik
Güç Kaynağı (Çift Besleme / Blok)	0.8kW Out @ 100-140V, 10-7A, 50-60Hz; 1.6kW Out @ 180-240V, 11-8A, 50-60Hz; 80PLUS TITANIUM	0.8kW Out @ 100-140V, 10-7A, 50-60Hz; 1.6kW Out @ 180-240V, 11-8A, 50-60Hz; 80PLUS TITANIUM	0.8kW Out @ 100-104V, 9.8-7.0A, 50-60Hz; 1.0kW Out @ 180-240V, 7.0-5.0A, 50-60Hz; 80PLUS TITANIUM
Termal Yayılım	2839 BTU / sa azami, 1863 BTU / sa. Tipik	2771 BTU / sa azami, 1802 BTU / sa. Tipik	2249 BTU / sa azami, 2133 BTU / sa. Tipik
ÇALIŞMA GEREKSİNİMLERİ (BLOK BAŞINA)			
Giriş gerilimi	100-240V AC otomatik aralık	100-240V AC otomatik aralık	100-240V AC otomatik aralık
Giriş Frekansı	50-60Hz	50-60Hz	50-60Hz

NX-7000 Serisi

Teknik Özellikler - Düğüme Göre (Cihaz Başına 1)	
Model	NX-7110
Sunucu Bilgisi	<ul style="list-style-type: none">Çift Intel Ivy Köprüsü E5-2680v220 çekirdek / 2,8 GHz
Depolama kapasitesi	2x400 GB SSD, 6x1 TB HDD'ler
Bellek	Yapılandırılabilir; 128 GB veya 256 GB
VM Yoğunluğu	Kullanıcılar - GRID K1 vSGA: 8-64, GRID K2 vSGA: 6-48, GRID K2 vDGA: 6 *
Ağ bağlantıları	2x10 GbE, 2x 1 GbE, 1x10/100 BASE-T RJ45
Sertifikalar	CSAus, FCC, CSA, ICES, CE, KCC, C-TICK VCCI-A, BSMI, EAC, SABS, INMETRO, S-MARK, UKRSEPRO ***
GPU PCoIP	3x PCIe genişletme yuvaları; 2x GRID K1'e kadar, 3x GRID K2, 1x APEX
Cihaz özellikleri	
Boyutlar	Boy: 3,5 "(88mm), Genişlik: 17,2" (437 mm), Derinlik: 31 "(787 mm)
Ağırlık	54 lbs. (24,5 kg) bağımsız / 73 lbs. (33.1kg) paket
Sistem Soğutma	PWM fan hız kontrolleri ile 5x80mm ağır fanlar
Çalışma ortamı	<ul style="list-style-type: none">Op Sıcaklığı Rng: 50 ° -95 ° F (10 ° -35 ° C)Op-Olmayan Sıcaklık Rng: -40 ° -158 ° F (-40 ° - 70 ° C)Op Nem Rng (yoğunlaşmayan):% 8-90Op Nemsiz Rng:% 5-95
Güç tüketimi	1200W maksimum, 900W tipik
Güç kaynağı (çift kaynağı)	1.0kW Out @ 100-120V, 12.0-10.0A, 50-60HZ; 1.8kW Out @ 200-240V, 10.0 - 8.5A, 50-60Hz
Termal Yayılım	4090 BTU / sa azami, 3070 BTU / sa. Tipik
İşletim Gereksinimleri	Giriş Voltajı: 100-240V AC otomatik aralık, Giriş Frekansı: 50-60Hz

NX-9000 Serisi

Teknik Özellikler - Düğüme Göre (Cihaz Başına 1)	
Model	NX-7110
Sunucu Bilgisi	<ul style="list-style-type: none">Çift Intel Ivy Köprüsü E5-2680v220 çekirdek / 2,8 GHz
Depolama kapasitesi	2x400 GB SSD, 6x1 TB HDD'ler
Bellek	Yapılandırılabilir; 128 GB veya 256 GB
VM Yoğunluğu	Kullanıcılar - GRID K1 vSGA: 8-64, GRID K2 vSGA: 6-48, GRID K2 vDGA: 6 *
Ağ bağlantıları	2x10 GbE, 2x 1 GbE, 1x10/100 BASE-T RJ45
Sertifikalar	CSAus, FCC, CSA, ICES, CE, KCC, C-TICK VCCI-A, BSMI, EAC, SABS, INMETRO, S-MARK, UKRSEPRO ***
GPU PCoIP	3x PCIe genişletme yuvaları; 2x GRID K1'e kadar, 3x GRID K2, 1x APEX
Cihaz özellikleri	
Boyutlar	Boy: 3,5 "(88mm), Genişlik: 17,2" (437 mm), Derinlik: 31 "(787 mm)
Ağırlık	54 lbs. (24,5 kg) bağımsız / 73 lbs. (33.1kg) paket
Sistem Soğutma	PWM fan hız kontrolleri ile 5x80mm ağır fanlar
Çalışma ortamı	<ul style="list-style-type: none">Op Sıcaklığı Rng: 50 ° -95 ° F (10 ° -35 ° C)Op-Olmayan Sıcaklık Rng: -40 ° -158 ° F (-40 ° - 70 ° C)Op Nem Rng (yoğunlaşmayan):% 8-90Op Nemsiz Rng:% 5-95
Güç tüketimi	1200W maksimum, 900W tipik
Güç kaynağı (çift kaynağı)	1.0kW Out @ 100-120V, 12,0-10.0A, 50-60HZ; 1.8kW Out @ 200-240V, 10,0 - 8.5A, 50-60Hz
Termal Yayılım	4090 BTU / sa azami, 3070 BTU / sa. Tipik
İşletim Gereksinimleri	Giriş Voltajı: 100-240V AC otomatik aralık, Giriş Frekansı: 50-60Hz

KURULUM

Raf Montajı

Nutanix bloęu, bloęu bir rafa monte etmek için gerekli tüm donanımlarla birlikte gönderilir. Bu, iç raylarına ve dış / orta ray bileşenlerine ayırmanız gereken sol ve sağ ray düzeneklerini içerir. İç raylar Nutanix bloęunun kenarlarına monte edilmelidir. Dış raylar, müşteri rafının her iki tarafına da takılmalıdır.

.Merhaba. Ne kadar önemli olduğuna:

- Bu ürün, yalnızca özel ekipman odası veya servis dolabı gibi kısıtlı bir erişim konumunda (RAL) kurulum içindir.
- Bu ürün sadece dört direkli bir rafa kurulum içindir.
- Bazı ray kitleri birbirleriyle değiştirilemez. Sadece Nutanix bloęu ile birlikte gönderilen rayları takın.

Raf Montajı Direkleri

Yükseltilmiş çalışma ortamı. Kapalı veya çok üniteli bir raf tertibatına monte edilmişse, raf ortamının çalışma ortam sıcaklığı oda ortamından daha büyük olabilir. Bu nedenle, ekipmanın imalatçı tarafından belirlenen maksimum ortam sıcaklığına (Tma) uygun bir ortama monte edilmesine dikkat edilmelidir.

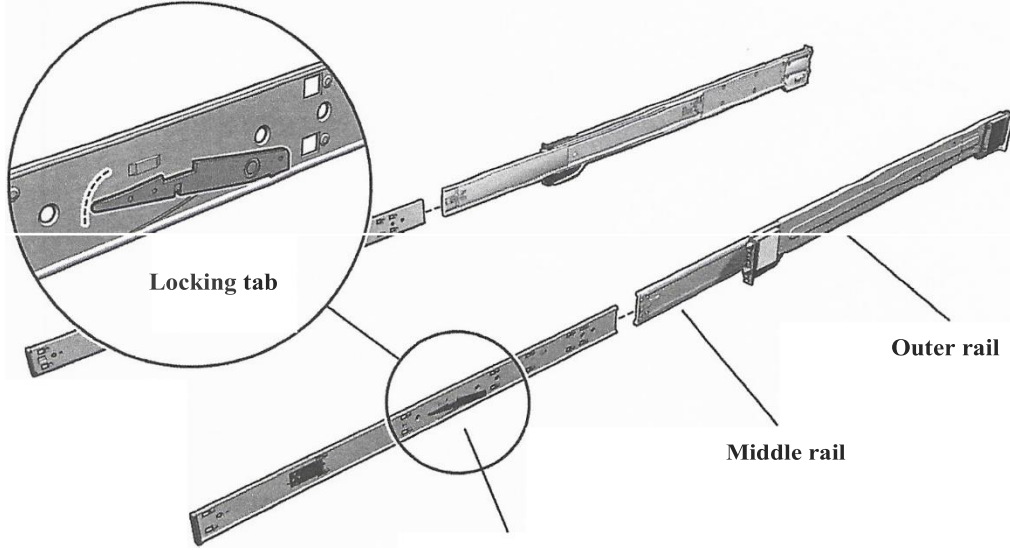
- Azaltılmış hava akışı. Ekipmanın bir rafta ayarlanması, ekipmanın güvenli bir şekilde çalışması için gerekli olan hava akışı miktarının tehlikeye girmeyeceęi şekilde olmalıdır.
- Mekanik yüklenme. Ekipmanın rafa monte edilmesi, düzensiz mekanik yüklenme nedeniyle tehlikeli bir koşul sağlanamayacak şekilde yapılmalıdır.
- Devre aşırı yüklenmesi. Ekipmanın besleme devresine bağlanması ve devrenin aşırı yüklenmesinin aşırı akım koruma ve besleme kabloları üzerinde olabileceęi düşünülmelidir. Bu endişeye hitap ederken ekipman isim plakası derecelendirmelerinin uygun şekilde değerlendirilmesi gerekir.

Güvenilir topraklama. Rafa monteli ekipmanın güvenilir topraklanması sağlanmalıdır. Branşman devresine doğrudan bağlantılar (örneğin, güç şeritlerinin kullanımı) dışındaki bağlantıların beslenmesine özellikle dikkat edilmelidir.

Raf Raylarını Ayırma (2u kasa)

Bu prosedürü hem sol hem de sağ ray tertibatları için tekrarlayın.

1. İç rayı tamamen yerine oturana kadar çekin.
2. İç rayı serbest bırakmak için kilitleme tırnaęını aşağı doğru basılı tutun.



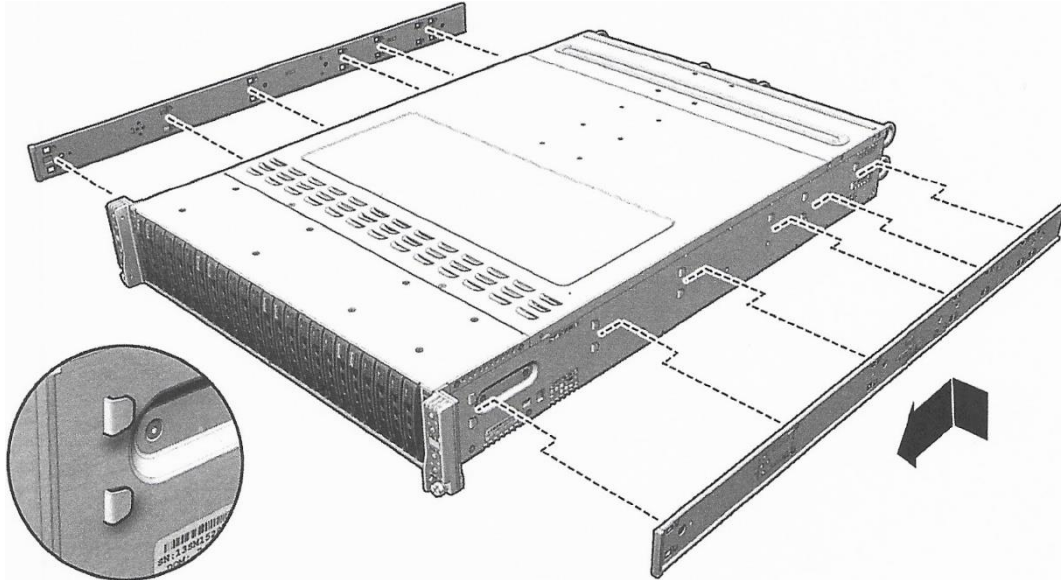
3. İç rayı orta raydan ayrılana kadar çekin.

Nutanix Bloğu (2u şasi) üzerindeki rayların sabitlenmesi

Nutanix bloğunun her iki tarafı için bu prosedürü tekrarlayın. Her iç ray, ön tarafa bakarken, rayın sol veya sağ taraf için olup olmadığını belirten "L" veya "R" ile işaretlenmiştir. Bloğun her iki tarafına doğru rayı taktığınızdan emin olun.

1. İç rayı bloğun kenarına yerleştirin.

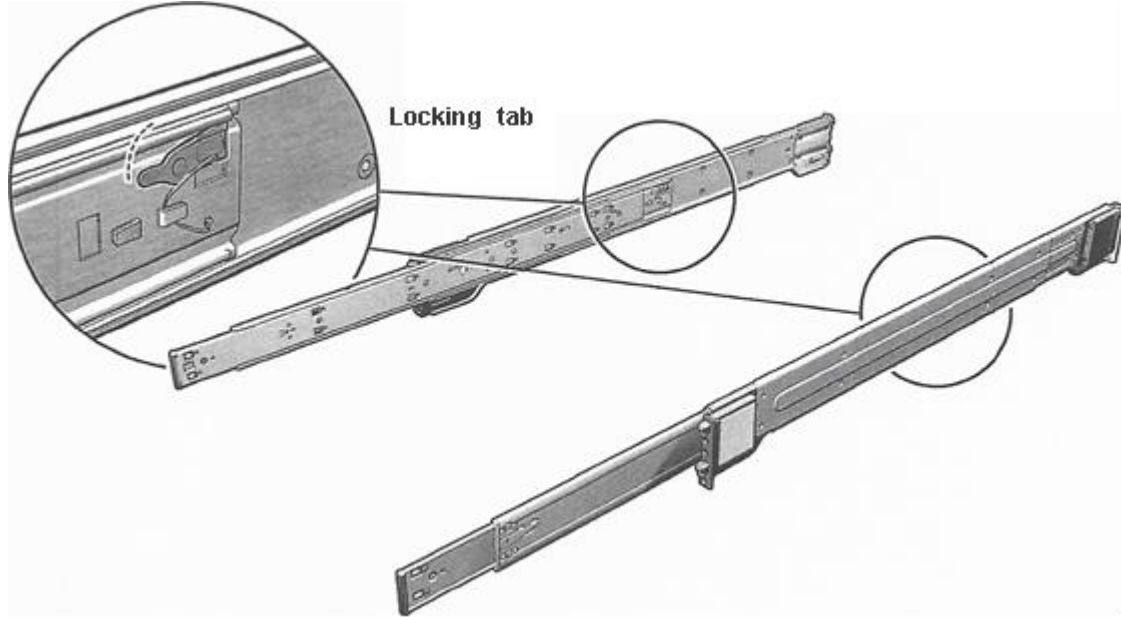
İç rayın ön ucu, bloğun ön tarafına doğru olmalı ve bloğun kenarındaki kancalar, iç raydaki kare deliklerle hizalanmalıdır.



2. İç rayı yerine oturana kadar öne doğru kaydırın.

Raftaki Dış Rayları Sabitleme (2u şasi) Bu prosedürü her iki dış ray için de tekrarlayın.

1. Orta rayın arka ucundaki kilitleme tırnağında yukarıya doğru basın.



2. Orta boruyu arka raya bastırın.

3. Dış rayın ön tarafındaki kancaları rafın önündeki yuvalara asın.

4. Dış rayın arkasını dışarı çekin, rafın içine girene kadar uzunluğu ayarlayın.

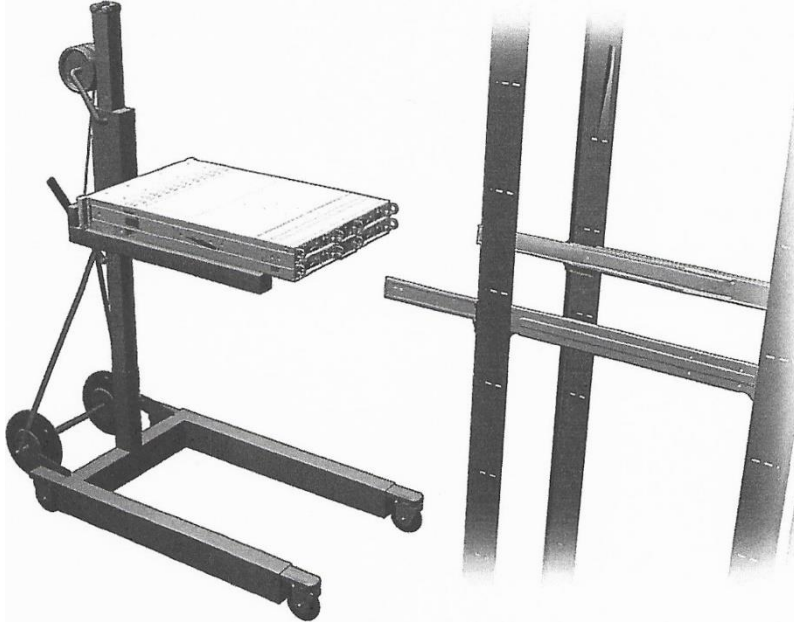
5. Dış rayın arka kısmının kancalarını, rafın arkasındaki yuvalara asın.

6. Gerekirse, rayın önünü ve arkasını vidayla (müşteri tarafından sağlanan) rafa sabitleyin.

Nutanix Bloğu {2u şasi) takma

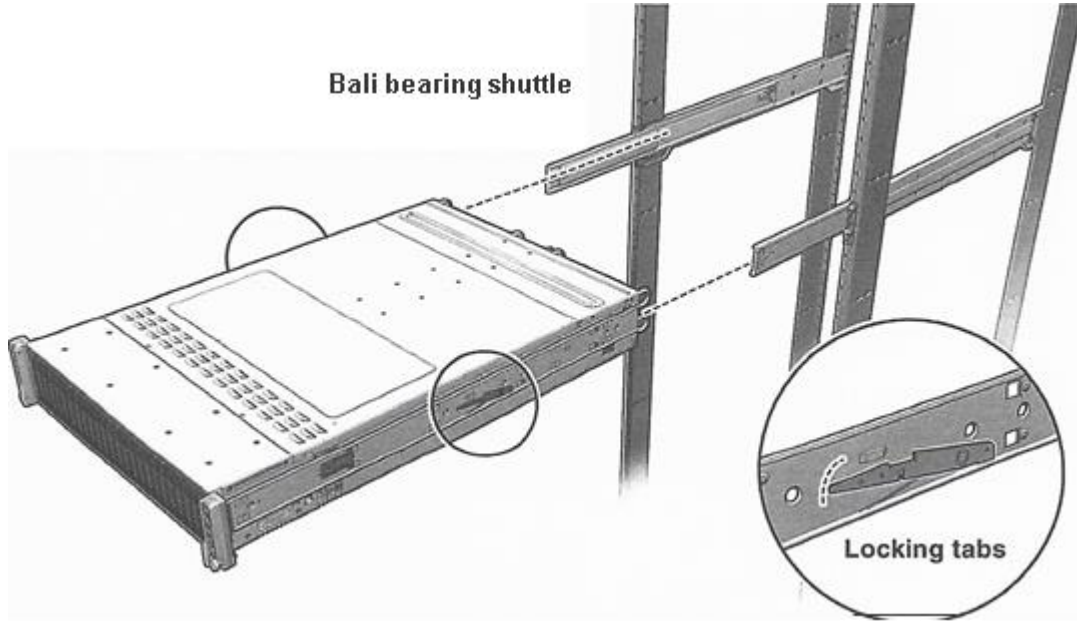
Li \ Warning: Nutanix bloğunu güvenli bir şekilde monte etmek için iki kişiye ihtiyaç vardır.

1. Orta rayı uzatılmış bir konumda kilitlenene kadar dış raydan çekin.



Şekil: Raif ve şasi a / ateşleme

2. Şasiye monte edilen iç rayları orta raylarla hizalayın.
3. İç rayları, iç rayın kilitleme tırnağı yerine oturuncaya kadar orta raylardaki bilyeli yatağa kaydırın.

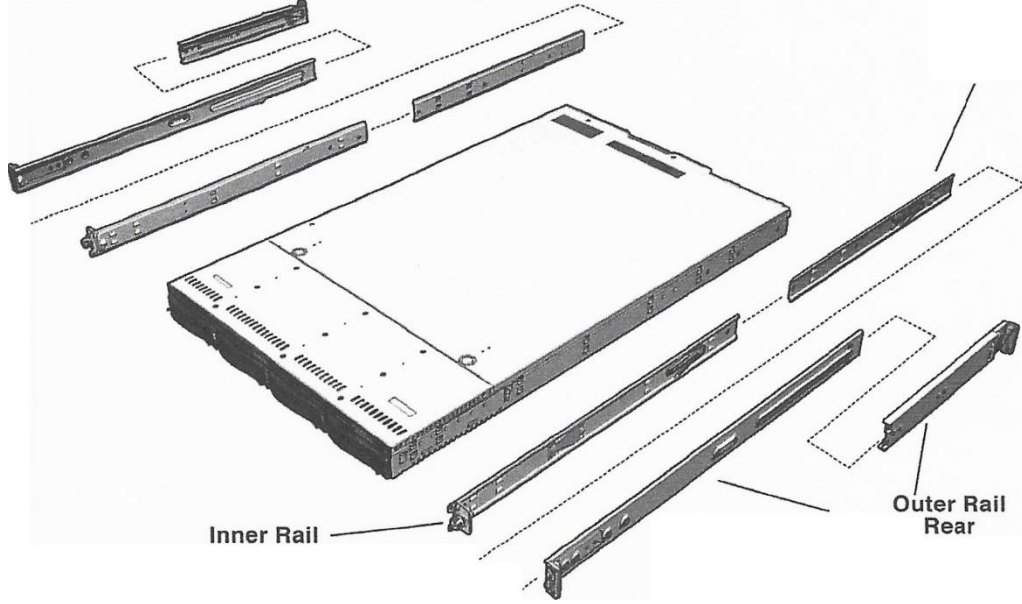


Şekil: Kilitleme tırnakları ve rayları

4. İç ray kilitleme tırnaklarını aynı anda aşağı doğru bastırın ve şasiyi rafa doğru itin.

5. Gerekirse, kasanın ön kısmını başparmak vidalarıyla rafa sabitleyin.

Raylar 26 inç ve 33,5 inç derinlikteki (66 cm ila 86 cm) raflara uyacaktır. Sol ve sağ iç raylar aynıdır. Ön iç raylar fabrikada monte edilmiştir. Arka iç ray uzantıları isteğe bağlıdır. Uzantılar, sunucunun rafın daha uzakından kaymasına izin verir. Bu prosedür, eksiksiz kurulumu açıklar.

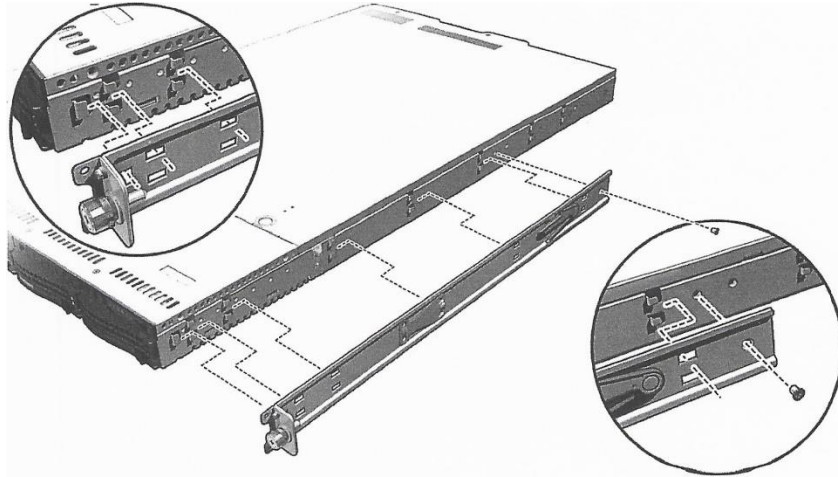


Şekil: İç ve dış raylar

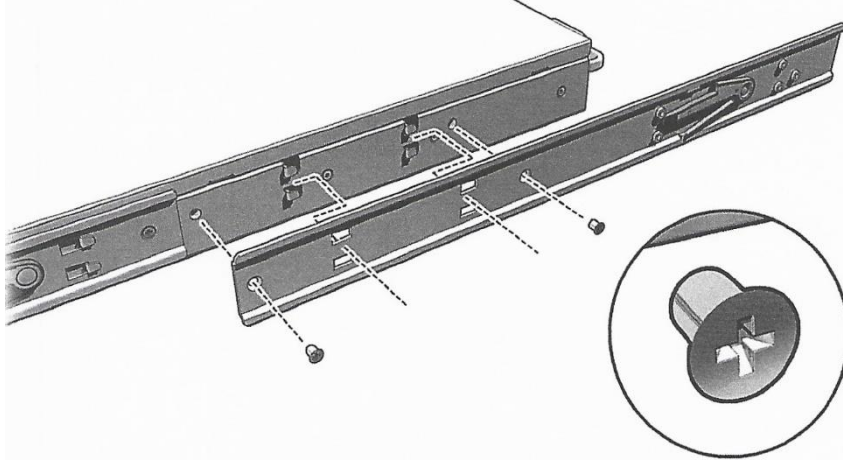
1. Ön iç rayı bloğun yanına yerleştirin.

Parmakla döndürülen mengenenin ve çıkıntının ot yüzünde olduğundan emin olun. Bloğun yan tarafındaki kancalar iç raydaki kare deliklerle hizalanmalıdır.

2. İç rayı yerine oturana kadar öne doğru kaydırın.



3. Demiri sabitlemek için bir vida takın.
4. Arka iç ray uzantısını kasaya doğru kaydırın.
5. iç ray uzatma sabitlemek için iki vida

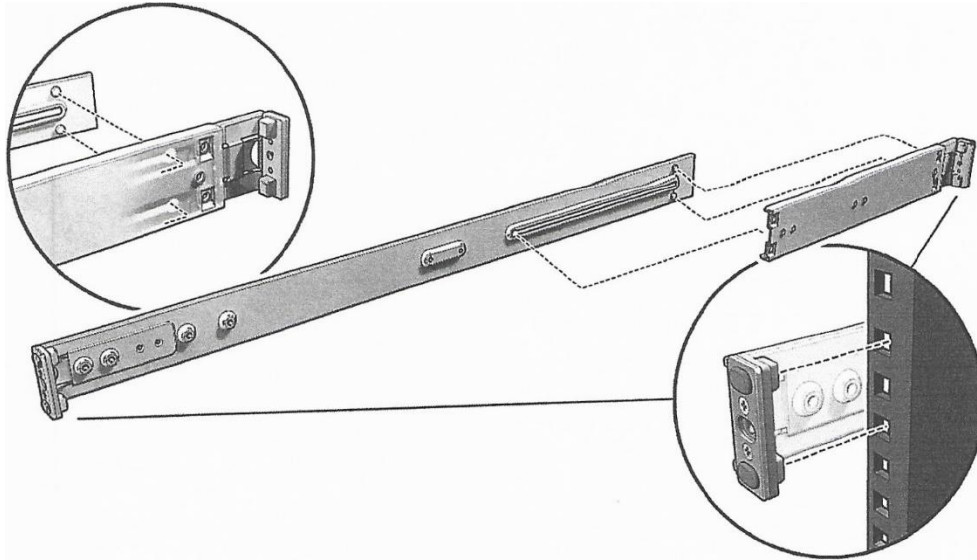


6. bloğun karşı tarafındaki iç rayları yerleştiriniz.

Dış Rayları Kare Delik Raflarına yerleştirmek (lu şasi)

Monte edilmiş dış rayın her bir ucu, raf deliklerine sığacak şekilde kare mandallı bir braket içerir. Yuvarlak delikli bir rafınız varsa, Prosedürü izleyin, Dış Rayları Yuvarlak Delik Raflarına yerleştirin.

1. ön ve arka (arka) rayları her iki tarafa döndürün.
2. Rayları monte edin.
 - a. Ray direklerini ve ray yuvalarındaki delikleri hizalayın.
 - b. Göbeği yuvaya sabitlemek için iki rayı kaydırın.



3. Rayları rafa monte edin.

a. Rayı, rafınızın tam derinliğini geçecek şekilde ayarlayın.

b. Kare raylı mandalları rafın önündeki kare deliklerle hizalayın. Son parantezlerin her ikisi de işaret etmelidir.

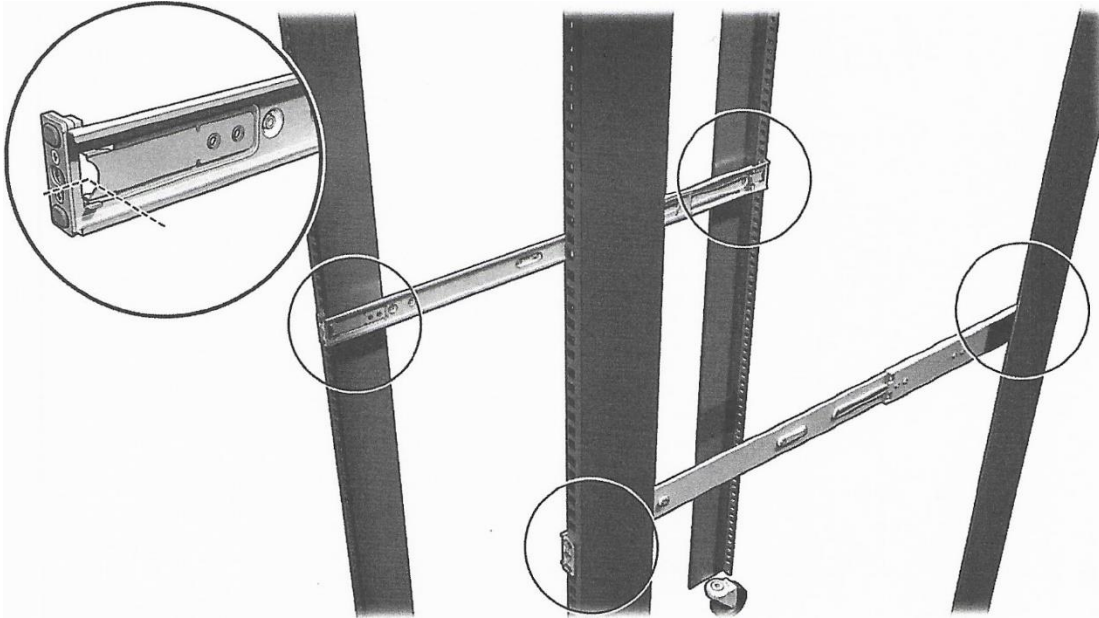
c. Hızlı serbest bırakma braketini yerine oturuncaya kadar rayı rafa itin.

d. Arka dış boruyu uzatarak, rafın direklerinin dışına çıkana kadar uzunluğu ayarlayın.

e. Hızlı serbest bırakma braketini yerine oturuncaya kadar rayın arka ucunu rafa doğru itin.

4. Rayların rafa sıkıca sabitlendiğinden emin olun.

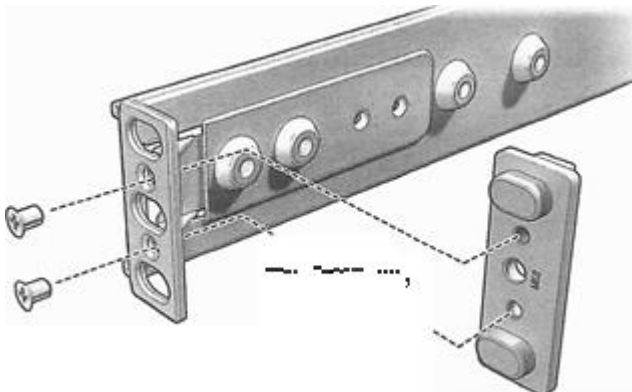
Demiri yeniden ayarlamanız gerekiyorsa, rayı serbest bırakmak için her iki taraftan hızlı serbest bırakma mandallarına basın.



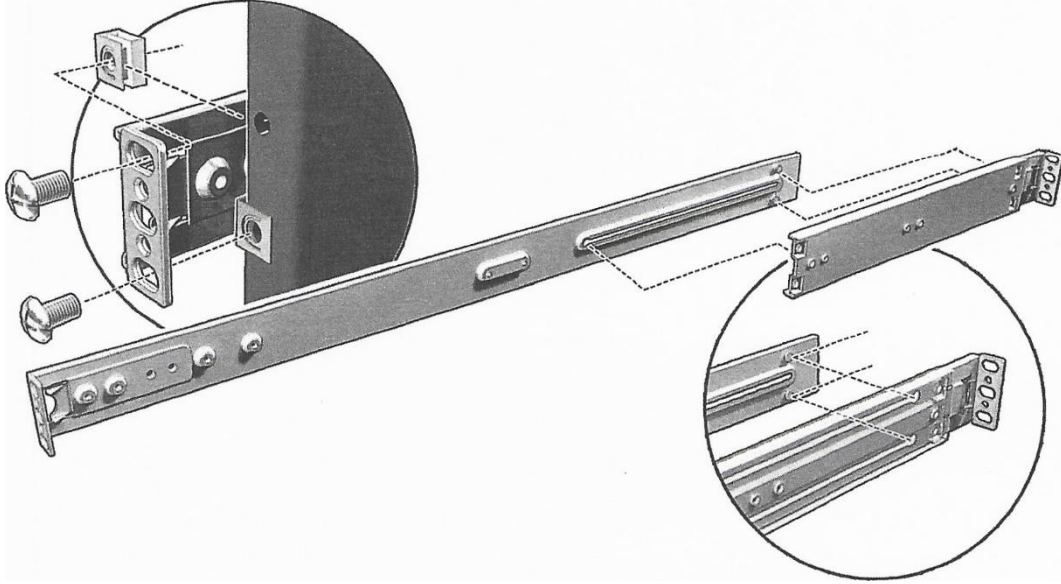
Dış Rayları Yuvarlak Delik Raflarına Sabitleme (1u şasi)

Yuvarlak delikli bir rafınız varsa, rayı rafa sabitlemek için vida kullanmalısınız.

1. İki Phillips vidayı ve kare mandal braketlerini dış raylardan çıkarın.



2. Her bir taraf için ön ve arka (arka) rayları tespit edin.
3. Rayları monte edin.
 - a. Arka ray dirseğini ve ön ray yuvasındaki yuvarlak deliği hizalayın.
 - b. Gönderiyi yuvaya sabitlemek için iki rayı kaydırın.

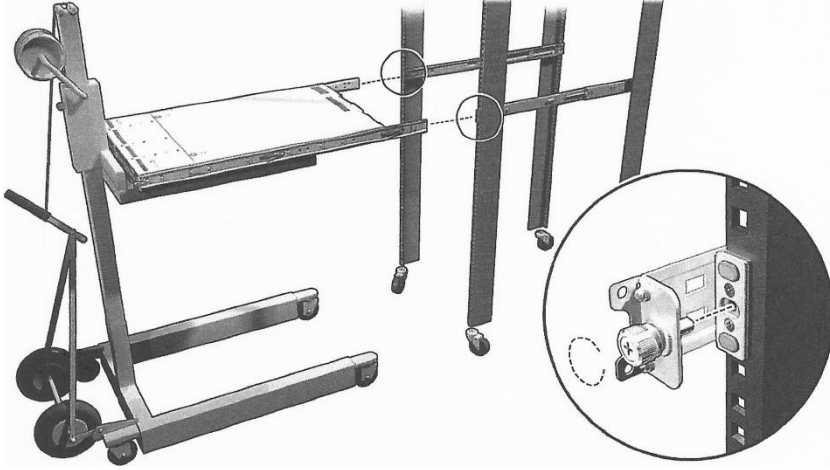


4. Rayları rafa monte edin.
 - a. Sadece ful geçerek ulaşmak için demiryolu ayarlayın! rafınızın derinliği. Son parantezlerin her ikisi de işaret etmelidir.
 - b. Rayın ön kısmını vidalarla sabitleyin.
 - c. Rayın arkasını vidalarla sabitleyin.
5. Rayların rafa sıkıca sabitlendiğinden emin olun.

Nutanix Bloğu (lu şasi) montajı

Uyarı: Nutanix bloğunu güvenli bir şekilde monte etmek için iki kişiye ihtiyaç vardır.

1. İç rayları dış rayların önüne kaydırın.
2. Kasayı kilitli konuma gelene kadar rafa doğru itin.



2. Gerekirse, şasinin ön kısmını başparmak vidalarıyla rafa sabitleyin.

Sonra ne yapacağız

[Http://www.nutanix.com/porlal](http://www.nutanix.com/porlal) adresindeki Nutanix Müşteri Desteği Portal'ına giriş yapın ve NOS sürümünüz için Kurulum Kılavuzunu indirin. Kurulum Kılavuzu, bir Nutanix bloğunun kurulumunu tamamlamak için tüm talimatları sağlar.

Nutanix Müşteri Desteği Portal, ilgili dokümantasyon ve bilgi tabanı makalelerini doldurmanıza ve Nutanix ürününüz için destek vakalarını dosyalayıp görüntülemenize de olanak tanır. Nutanix Desteği ile iletişim kurabilirsiniz

Nutanix Müşteri Desteği Portal hesabına kayıt olmak için support@nutanix.com adresinden.

Taşıma ve Nakliye Sırasında Uyulması Gereken Kurallar:

- Araca indirme-bindirme ve taşıma sırasında maksimum dikkat gösterilmeli
- Araca yükleme sırasında ambalajın tamamen kapalı olduğundan ve hasar görmemiş olduğundan emin olunuz.
- Üst üste 10 koliden fazla istiflemeyiniz.
- Nakliye sırasında Uluslararası Nakliyeciler Birliği tarafından açıklanan yönetmeliklere tamamen uyulmalıdır.
- Nakliye sırasında ortam sıcaklığı $-10^{\circ}/+80^{\circ}$ arasında bulunmalıdır

Kullanım Hatalarına İlişkin Bilgiler:

Cihaz için herhangi bir kullanım hatası çevrilen özgün belgede bulunamamıştır, bunun yerine aşağıdaki genel kurallar yazılmıştır:

- Cihazın tüm bağlantıları dikkatli yapılmalıdır.
- Cihaz darbelere maruz bırakılmamalıdır.
- Cihaz kullanımı için kullanma talimatı okunmalı ve uygulanmalıdır.
- Cihaz kullanılırken herhangi bir sıvıyla temas ettirilmemelidir.
- Uygun kullanım koşullarında kullanılmayan ürünlerde hasar meydana gelebilir.

Tüketicinin Yapabileceği, Bakım-Onarım veya Ürünün Temizliğine İlişkin Bilgiler:

- Cihaz temiz tutulmalıdır. Toz, çeşitli sıvılar gibi yabancı maddelere maruz bırakılmamalıdır.
 - Donanım sorunları için uzman teknik servisle bağlantı kurulmalıdır.
 - Periyodik bakım gerektirmez.
- Cihaz uzman personel tarafından kurulmalı ve bakımı yapılmalıdır.

Malın enerji tüketimi açısından verimli kullanımına ilişkin bilgiler

Satın almış olduğunuz ürünün ömrü boyunca enerji tüketimi açısından verimli kullanımı için bakım hizmetlerinin NETAPP tarafından yetkilendirilmiş sertifikalı elemanlarca yapılması, periyodik bakımlarının aksatılmaması gerekmektedir. Cihazınızın bu kullanım kılavuzunda belirtilen çevresel karakteristiklere uygun ortamlarda çalıştırılması gerekmektedir.

Bu ürün, güç tüketimini azaltacak ve ürün performansından taviz vermeden doğal kaynaklardan tasarruf etmeyi sağlayacak şekilde tasarlanmıştır.

Ürün, hem çalışma sırasında hem de aygıt kullanılmadığında toplam enerji tüketimini azaltacak şekilde tasarlanmıştır.

Kullanım Sırasında İnsan Ve Çevre Saęlıęı Açısından Tehlikeli Veya Dikkat Edilmesi Gereken Noktalar İle İlgili Uyarılar:

Uyarılar

Uyarı Bu uyarı simgesi tehlike anlamına gelir. Bedensel olarak yaralanabileceğiniz bir durumdasınız. Herhangi bir cihaz üzerinde çalışmadan önce elektrik devresinde bulunan tehlikelerin farkında olun ve kazaları önlemek için yapılması gereken standart uygulamaları gerçekleştirin.

Kurulum Uyarısı

Uyarı Sistemi güç kaynağına bağlamadan önce kurulum talimatlarını okuyun.

Uzman Personel Uyarısı

Uyarı Yalnızca eğitimli ve uzman personel bu cihazı kurmalı ve yerini değiştirmelidir.

Ürün İmha Uyarısı

Uyarı Bu ürünün nihai imhası tüm ulusal yasalara ve düzenlemelere göre gerçekleştirilmediir.

Simşek Etkinlięi Uyarısı

Uyarı Şimşek etkinlięi sırasında sistem üzerinde çalışmayın ya da kabloları takıp çıkarmayın.

ÜRETİCİ FİRMA:

NUTANIX NETHERLANDS BV

SCORPIUS 100,2132 LR HOOFDDORP NETHERLANDS-JAN

İTHALATÇI FİRMA:

TECH DATA BİLGİSAYAR SİSTEMLERİ A.Ş.

Saray Mahallesi, Site Yolu Sokak

Anel İş Merkezi No:5 Kat:8

Ümraniye, İstanbul,34768

Tel : +90 216 999 53 50

TÜKETİCİNİN SEÇİMLİLİK HAKLARI

Malın ayıplı olduğunun anlaşılması durumunda tüketici, 6502 sayılı Tüketicinin Korunması Hakkında Kanununun 11 inci maddesinde yer alan;

- a- Sözleşmeden dönme,
- b- Satış bedelinden indirim isteme,
- c- Ücretsiz onarılmasını isteme,
- ç- Satılanın ayıpsız bir misli ile değiştirilmesini isteme, haklarından birini kullanabilir.

Tüketicinin bu haklardan ücretsiz onarım hakkını seçmesi durumunda satıcı; işçilik masrafı, değiştirilen parça bedeli ya da başka herhangi bir ad altında hiçbir ücret talep etmeksizin malın onarımını yapmak veya yaptırmakla yükümlüdür. Tüketici ücretsiz onarım hakkını üretici veya ithalatçıya karşı da kullanabilir. Satıcı, üretici ve ithalatçı tüketicinin bu hakkını kullanmasından müteselsilen sorumludur.

Tüketicinin, ücretsiz onarım hakkını kullanması halinde malın;

- Garanti süresi içinde tekrar arızalanması,
- Tamiri için gereken azami sürenin aşılması,
- Tamirinin mümkün olmadığı, yetkili servis istasyonu, satıcı, üretici veya ithalatçı tarafından bir raporla belirlenmesi durumlarında; tüketici malın bedel iadesini, ayıp oranında bedel indirimini veya imkân varsa malın ayıpsız misli ile değiştirilmesini satıcıdan talep edebilir. Satıcı, tüketicinin talebini reddedemez. Bu talebin yerine getirilmemesi durumunda satıcı, üretici ve ithalatçı müteselsilen sorumludur.

Tüketici, garantiden doğan haklarının kullanılması ile ilgili olarak çıkabilecek uyuşmazlıklarda yerleşim yerinin bulunduğu veya tüketici işleminin yapıldığı yerdeki Tüketici Hakem Heyetine veya Tüketici Mahkemesine başvurabilir.



AEEE YÖNETMELİĞİNE UYGUNDUR