



VERİ DEPOLAMA CİHAZI KULLANMA KILAVUZU
MARKA: NETAPP
MODELLER: SG6060

NetApp StorageGRID

Yapılandırılmamış verilerinizin karma ve çoklu ortamlarda yönetilmesini sağlayan nesne depolama

Meydan okuma

Günümüzün yapılandırılmamış verilerdeki eşi benzeri olmayan büyüme, işletmelere yeni müşteri etkileşimlerini ve gelir akışlarını ortaya çıkarmak için fırsatlar sunar. Buna ayak uydurmak için BT, yalnızca veri hacmine ayak uydurmanın yanı sıra verinin depolanma ve erişilme şeklindeki değişikliklerle de mücadele etmenin zorluklarının üstesinden gelmelidir. Kullanıcıların, geleneksel iş yüklerinden bulut tabanlı uygulamalara kadar değişen pek çok uygulamada, birçok konumdaki verilere erişebilmesi için BT veri tabanına destek vermeleri gerekir: veri merkezleri, uzak ofisler ve genel bulut.

- Bulut tabanlı veri yönetimi yoluyla nesne depolaması hızla norm haline geliyor, ancak kaygıları adil bir şekilde paylaşmadan gelmiyor:
- Verilerim güvende mi? Gereksinimlerim değişirse ne olur?
- Bugün ve yarın için ekonomik olan nedir? Bir çözüm seçmek satıcı kilitlemesi yaratır mı?
- Hem kurumda hem de genel bulutta yaşayan verilerle performans ihtiyaçlarını karşılayabilir miyim?

Çözüm

NetApp® StorageGRID®, Amazon Basit Depolama Hizmeti (S3) API gibi endüstri standardı nesne API'lerini destekleyen yazılım tanımlı, nesne tabanlı bir depolama çözümdür. Meta veriye dayalı nesne yaşam döngüsü ilkeleri için birden çok hizmet düzeyiyle dünya çapında 16 veri merkezinde tek bir ad alanı oluşturmanıza olanak tanır. Entegre yaşam döngüsü yönetimi politikaları, verilerinizin yaşam döngüsü boyunca nerede yaşadığını optimize eder.

StorageGRID, verilerinizin dayanıklılığını ve kullanılabilirliğini birden fazla coğrafyada optimize eder. Amazon Basit Bildirim Servisi'ne (SNS), Amazon Buzulu, Elasticsearch'e ve benzer hizmetlere erişimle iş taleplerinize uyması için hibrit bulut iş akışlarını (genel bir bulutta veya tesis içi özel bir bulutta yaşayıp yaşamadıklarını) köprüler.

Hibrit Bulutu Etkinleştir

StorageGRID katmanlı silme kodlaması (EC) ile dayanıklılıktan ödün vermeden maliyetleri düşürün. Arızalı disk sürücülerine karşı koruma sağlayın ve kaybolan veri segmentlerini düğüm seviyesi EC ile hızla yeniden oluşturun ve coğrafi olarak dağıtılmış EC ile site düzeyinde afetlere karşı koruma sağlayın.

Farklı veri kümeleri arasında veya bir nesnenin kullanım ömrü boyunca performans ihtiyaçlarını ve maliyet tasarruflarını dengelemek için çoğaltma ve coğrafi olarak dağıtılmış EC'yi birleştirebilirsiniz.

StorageGRID, kullanıcı tarafından kontrol edilen platform hizmetleriyle sektör lideri hibrit bulut entegrasyonu sunar. Genel bulut fırsatlarından yararlanırken verilerinizi yerel bir özel bulutta saklayabilirsiniz. Depolama kiracıları, seçilen nesnelerin kova düzeyinde yansımalarını S3 uyumlu bir

genel bulutta yapılandırabilir. Şirket içi kovalarınızdaki S3 olay bildirimini Amazon SNS ile bütünleştirerek hibrit bulut iş akışlarını tetikleyebilirsiniz. Nesne meta verilerini, harici bir Elasticsearch hizmetine, kurum içinde veya genel bulutta yayınlayarak meta veri arama ve analitik ile daha fazla değer elde edebilirsiniz.

StorageGRID endüstri lideri olmanıza olanak sağlar

Nesne sürümlleme, çok parçalı yükleme, Amazon Kimlik ve Erişim Yönetimi tarzı erişim ilkeleri, çapraz kaynak bulma ve nesne etiketleri gibi Amazon S3 API'leri. Amazon S3 için Active Directory ve LDAP kimlik federasyonu ile StorageGRID, kurumsal BT ile bulut semantiği arasındaki boşluğu kapatır.

Buluttan buluta veri yönetimi ayrıca maliyet tasarrufu sağlayabilir. StorageGRID, nesnelere küresel olarak dağıtılmış altyapısında ve ayrıca Amazon S3 veya S3 uyumlu nesne mağazalarında veya genel bulutlarda yönetebilir ve depolayabilir. Bulduğunuz yere veya maliyet gereksinimlerinize bağlı olarak, Amazon S3 depolama alanını veya hatta Amazon S3 Glacier'ı depolama katmanı olarak ekleyebilirsiniz.

Kurcalamaya Karşı Korunmalı Veri Saklama ile Uyumluluğun Kolaylaştırılması

StorageGRID, yasal yükümlülüklerinizi yerine getirmenize yardımcı olacak birçok özellik sunar. Depolama kiracıları, WORM tutuşunu yapılandırabilir ve nesnelere için tutulan davaları kovalara göre düzenleyebilir. StorageGRID'yi yapılandırarak uyumluluk verilerinin yinelenen kopyalarla veya silme kodlu nesnelere gibi mantıksal eşdeğerlerle depolanmasını sağlayabilirsiniz. Verilerinizi yazılım tabanlı şifreleme ve yerleşik denetim izleri ile güvence altına alabilirsiniz.

Birçok yapılandırılmamış veri uygulaması NAS protokolleri gerektirir.

StorageGRID NAS protokol köprüsü, SMB ve NFS erişimini destekler ve Amazon S3 API kullanarak bu dosyalara nesne erişimini sağlar. Mevcut iş yükünüzü, nesne protokollerini doğal olarak destekleyen yeni nesil uygulamalar konusunda proaktif bir şekilde çalıştırabilirsiniz.

Yıkıcı Olmayan İşlemler İçin Tasarlanmış Kanıtlanmış Yazılım

StorageGRID, en zorlu sektörlerde 15 yıldan fazla üretim dağıtımına sahip 11. nesil bir nesne deposudur. NetApp'ın güvenilirliği, 1 milyondan fazla sistem sevk edildi ve 20 yıldan fazla ürün sertleşmesiyle gösterildi. Proaktif, anında müdahale için NetApp Active IQ® istihbarat platformu gibi gelişmiş özelliklerle ve NetApp'ın dünya standartlarında destek organizasyonunun desteğiyle, StorageGRID, kritik veri varlıklarınızla güvenebileceğiniz bir çözümdür.

Esnek Dağıtımlar

Her dağıtım benzersiz olduğundan, StorageGRID ortamınızla uyumludur; sanal makineler (VM'ler), optimize edilmiş donanım tabanlı cihazlar, Docker kapsayıcı çiplak metal sunucular veya sanal ve fiziksel ortamlar arasında bir kombinasyon olarak düğümler içerir. Her durumda, StorageGRID'yi tasarlamak, dağıtmak ve yönetmek, petabayt depolama alanını hızla dağıtmanıza izin veren merkezi olarak yönetilen ve düzenli bir işlemdir.

NetApp StorageGRID cihazlarını kullanmak, uygulaması kolay, kurumsal düzeyde anahtar teslim bir çözüm oluşturur.

Her cihaz belirli performans veya kapasite gereksinimlerini karşılamak için üretilmiştir. Ayrıca, yalnızca heterojen depolamadan yararlanarak, yalnızca yazılım olan StorageGRID düğümlerini fiziksel veya sanal sunuculara kaplar olarak da dağıtabilirsiniz.

NetApp hakkında

NetApp, karma bulut için veri otoritesidir. Dijital dönüşümü hızlandırmak için bulut ve şirket içi ortamlarda uygulamaların ve verilerin yönetimini basitleştiren tam bir hibrit bulut veri hizmetleri yelpazesi sunuyoruz. Ortaklarımızla birlikte, küresel kuruluşlara, müşteri temas noktalarını genişletmek, daha fazla yenilik sağlamak ve operasyonlarını optimize etmek için verilerinin tüm potansiyelini ortaya çıkarma konusunda güç veriyoruz.

Daha fazla bilgi için, www.netapp.com adresini ziyaret edin. #DataDriven

HEDEF DEPOLAMA İÇİN TEMEL ÖZELLİKLER	NETAPP STORAGEGRİDLERİ
Büyük ölçeklenebilirlik ve esnek altyapı	<ul style="list-style-type: none">• Masif elastik içerik deposu• Birden fazla coğrafi bölge• Birden fazla depolama katmanı desteği:<ul style="list-style-type: none">- SSD, SAS, SATA, teyp- Amazon S3• Coğrafi silme kodlama ve coğrafi çoğaltma• Docker kapsayıcı VM'lere, donanım cihazlarına veya çiplak metal sunuculara dağıtım
Uygulama arayüzleri	<p>Devasa paralel işlem motoru:</p> <ul style="list-style-type: none">• Entegre yük dengeleme• İşlem çok dişli boru hattı <p>Nesne erişim API'leri:</p> <ul style="list-style-type: none">• Amazon S3 ve OpenStack Swift <p>NAS erişimi:</p> <ul style="list-style-type: none">• CIFS ve NFS• Dosya nesnesi dualitesi <p>Sistem ve hesap yönetimi:</p> <ul style="list-style-type: none">• Yönetim API'si: sistem kurulumu, sistem yönetimi, kiracı yönetimi, bakım görevleri ve Prometheus dahil sistem izleme

	<ul style="list-style-type: none"> • Kiracı API'si: kullanıcıların, kimlik bilgilerinin, kullanımın ve kotaların yönetimi
Veri servisleri	<p>Platform hizmetleri - kiracı yapılandırılabilir hibrit bulut entegrasyonu:</p> <ul style="list-style-type: none"> • Amazon SNS ile S3 olay bildirimi • Amazon S3 veya S3 uyumlu hedef ile Cloud Mirror kova çoğaltması • Dış Elasticsearch'e akış meta verileriyle meta veri arama ve analizi <p>WORM tutma:</p> <ul style="list-style-type: none"> • Uyumluluk derecesi WORM ile güçlendirilmiş veri bütünlüğü • Dava tutma <p>Gelişmiş güvenlik ve şifreleme yetenekleri:</p> <ul style="list-style-type: none"> • Kayıpsız sıkıştırma ile nesnelere saklayın • Aktarım Güvenliği Katmanı (TSL) 1.2 ve AES 256 bit şifreleme • Güvenli Karma Algoritma 2 (SHA-2) ve CPU-etkin bütünlük koruması
Meta veri ve içerik bilinci	<p>Meta veri tabanlı veri yönetimi:</p> <ul style="list-style-type: none"> • İçeriği bilen kendini iyileştirme, ağ kesintileri sırasında bile veri korumasını sağlar • İlkeler geriye dönük olarak mevcut nesnelere değiştirilebilir ve uygulanabilir
Dağıtım seçenekleri	<p>Docker kapsayıcılarıyla fiziksel veya sanal sunucular</p> <ul style="list-style-type: none"> • Sanal cihaz: <ul style="list-style-type: none"> - VMware ESXi ve vCenter • Donanım aletleri: <ul style="list-style-type: none"> - Yüksek performanslı nesne depolama iş yükleri için NetApp StorageGRID SG6060 - Kapasite nesne depolama iş yükleri için NetApp StorageGRID SG5712 ve SG5760
Hizmet düzeyinde amaç ve performans izleme	<ul style="list-style-type: none"> • Kapsamlı performans yayınları alın: <ul style="list-style-type: none"> - Boyunca erişim - Boyunca çoğaltma - Politikalara ulaşma zamanı • İşlemler için destek alın • SLA'ları gösterin • İşlem gidiş-dönüş zamanını ölçmek • Uygulama, çoğaltma ve yönetici ağ trafiğini ayırma • Prometheus ile gelişmiş sistem izleme
Yönetim ve izleme	<ul style="list-style-type: none"> • Merkezi ve otomatik montaj ve genişletmeler • Bir API üzerinden otomatik izleme ve kiracı yönetimi • Arıza süresiz yükseltmeler • Kapsamlı geçici gerçek zamanlı, yayılma süresi ve geçmiş kullanım sorgulama özelliği 200+ önceden tanımlanmış izleme, kullanım ve performans raporları • Performans izleme, kullanım izleme ve faturalandırma veya geri ödemeyi etkinleştirme için olaya dayalı denetim mesajları

MODELLER VE ÖZELLİKLER

	SG6060
CPU çekirdeği	40 @ 2.4GHz
	192GB
Ham kapasite	4TB drives = 232TB 8TB drives = 464TB 10TB drives (FIPS) = 580TB 12TB drives = 696TB
Form faktörü	5U, 58 drives*
Bağlantı	4 x 10GbE/4 x 25GbE
Genişlik	17.66" (44.86cm)
Derinlik	36.3" (92.2cm)
Ağırlık	289lb (131kg)

Çevresel özellikler		Tipik	Maximum
4 TB sürücüler	Amper	6.29	9.68
	Watts	1374	2114
	BTU	4690	7212
8 TB sürücüler	Amper	6	9.38
	Watts	1310	2050
	BTU	4472	6994
10 TB sürücüler (FIPS)	Amper	6.29	9.68
	Watts	1374	2114
	BTU	4689	7211
12 TB sürücüler	Amper	6.33	9.71
	Watts	1382	2122
	BTU	4718	7240

StorageGRID Webscale cihazına genel bakış

StorageGRID Webscale SG6000 cihazı, StorageGRID Webscale ızgarasında Storage Node olarak çalışan entegre bir depolama ve bilgi işlem platformudur. Cihaz, cihaz Depolama Düğümlerini ve sanal (yazılım tabanlı) Depolama Düğümlerini birleştiren karma bir ızgara ortamında kullanılabilir.

SG6000 cihazı aşağıdaki özellikleri sunar:

StorageGRID Web Ölçekli Depolama Düğümü için depolama ve bilgi işlem öğelerini bütünleştirir.

Depolama Düğümü dağıtımını ve yapılandırmasını basitleştirmek için StorageGRID Appliance Installer'ı içerir.

Depolama denetleyicilerini ve sürücülerini yönetmek ve izlemek için SANtricity Sistem Yöneticisi içerir.

Hesaplama denetleyicisindeki donanımı izlemek ve tanılamak için bir temel kart denetleyicisi (BMC) içerir.

StorageGRID Webscale Grid Network ve Client Network'e dört adet 10 GbE veya 25 GbE bağlantısını destekler.

Federal Bilgi İşleme Standardı (FIPS) sürücülerini destekler. Bu sürücüler SANtricity System Manager'daki Drive Security özelliğiyle kullanıldığında, verilere yetkisiz erişim engellenir.

SG6060 bileşenleri

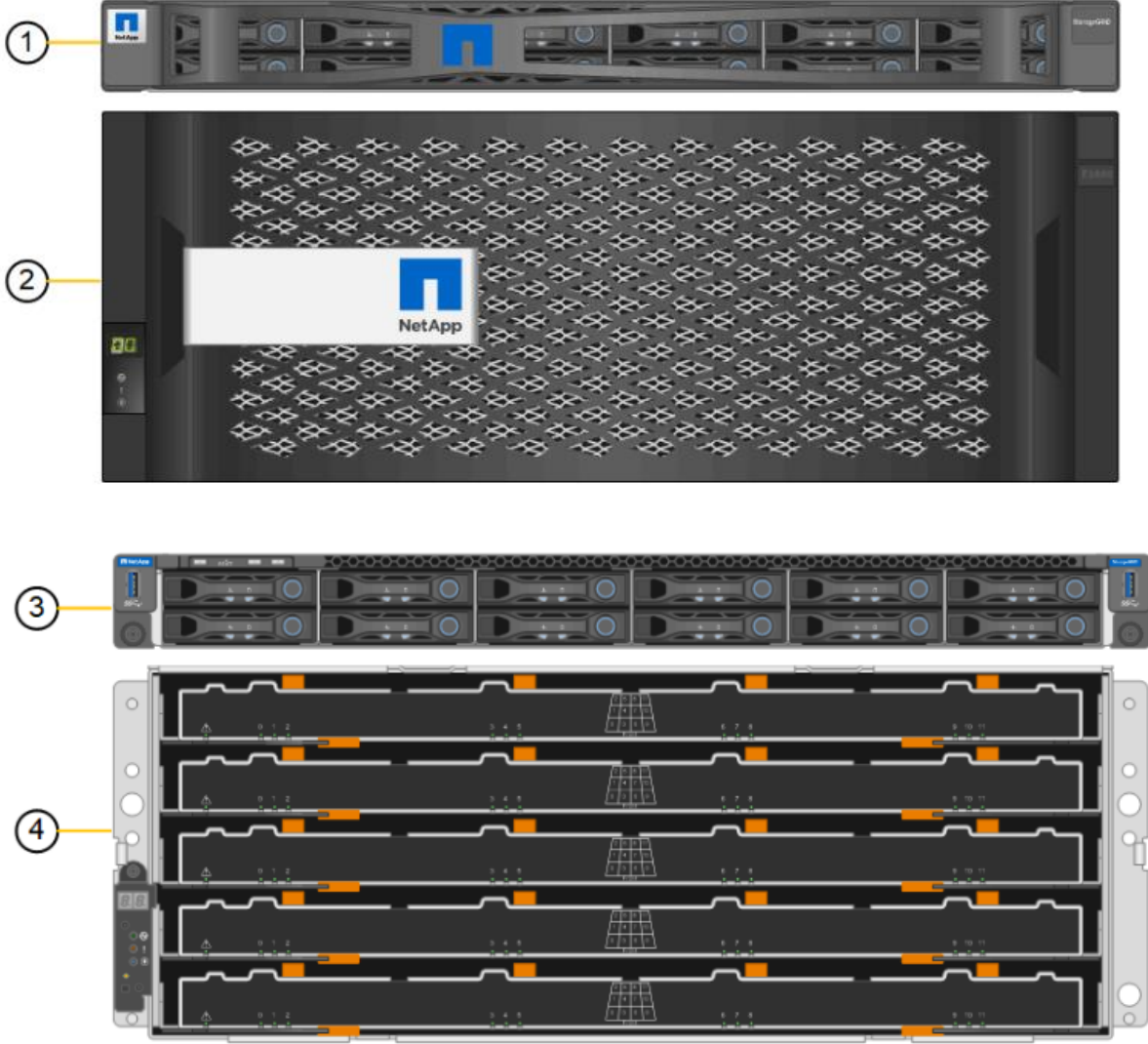
SG6000 cihazı, aşağıdaki bileşenleri içeren SG6060 modelinde mevcuttur:

Bileşen	Açıklama
Hesaplama denetleyicisi	<ul style="list-style-type: none">SG6000-CN denetleyicisi, aşağıdakileri içeren tek raflı bir birim (1U) sunucusu:40 çekirdek (80 adet)192 GB RAM4 x 25 Gb / sn'ye kadar agrega Ethernet bant genişliği4 x 16 Gb / sn Fiber Kanal (FC) ara bağlantısıDonanım yönetimini basitleştiren temel kart yönetim denetleyicisi (BMC)Yedek güç kaynakları
Depolama denetleyicisi raf	<ul style="list-style-type: none">E-Serisi E2860 denetleyici rafı (depolama dizisi), aşağıdakileri içeren 4U raf:Depolama denetleyicisi yerine çalışma desteği sağlamak için iki E-Serisi E2800 denetleyicisi (çift yönlü yapılandırma)Altmış 3,5 inçlik sürücüyü tutan beş çekmeceli raf (2 SSD ve 58 NL-SAS)Yedek güç kaynakları ve fanlar

StorageGRID Webscale cihazında mevcut maksimum ham depolama alanı, tek depolama denetleyici rafındaki sürücülerle sınırlıdır. Ek sürücüler içeren bir raf ekleyerek kullanılabilir depolamayı genişletemezsiniz.

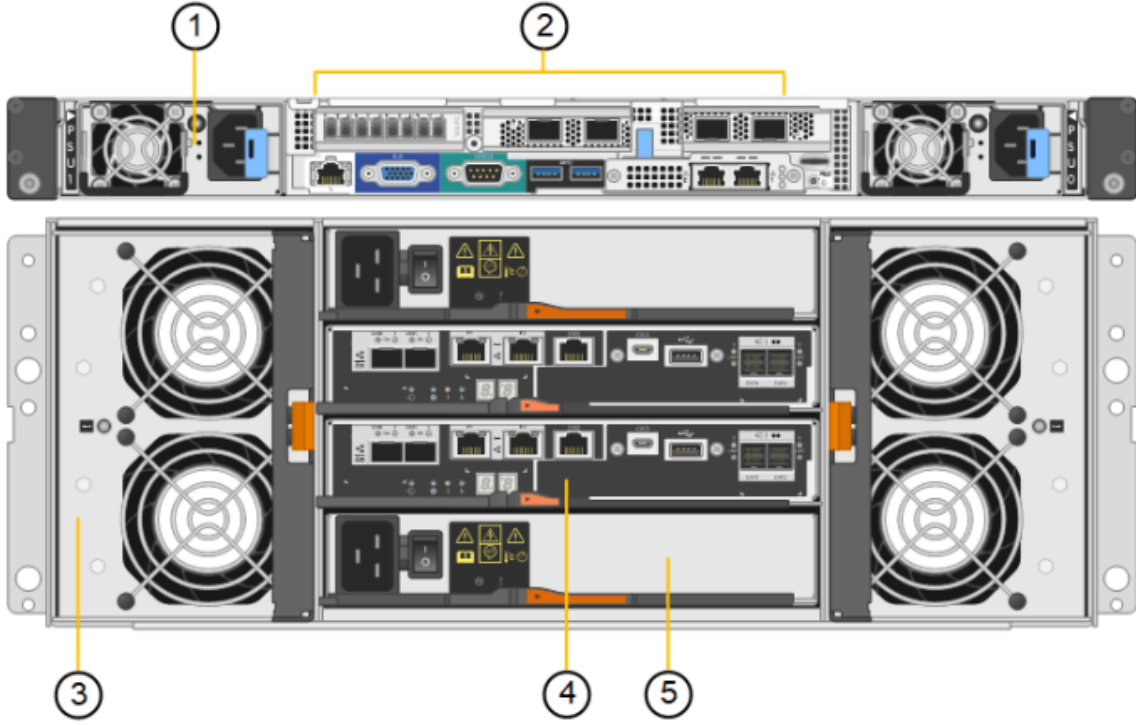
SG6060 şemaları

Bu şekil, bir 1U hesaplama denetleyicisini içeren SG6060 modelinin önünü ve beş sürücü çekmecesinde depolama denetleyicilerini ve 60 sürücüyü içeren bir 4U muhafazasını göstermektedir.



1	SG6000-CN ön çerçevesi bilgi işlem denetleyicisi
2	Ön çerçevesi E2860 denetleyici rafı
3	SG6000-CN bilgi işlem denetleyicisi ön çerçeveden sökülmüş olarak
4	Ön çerçeve çıkarılmış E2860 denetleyici rafı

Bu şekil, hesaplama ve depolama denetleyicileri, fanlar ve güç kaynakları dâhil olmak üzere SG6060 modelinin arkasını göstermektedir.



1	SG6000-CN bilgi işlem denetleyicisi için güç kaynağı (1/2)
2	SG6000-CN bilgi işlem denetleyicisi için konektörler
3	E2860 denetleyici rafı için fan (1/2)
4	E-Series E2800 depolama denetleyicisi (1/2) ve konektörler
5	E2860 denetleyici rafı için güç kaynağı (1/2)

Daha fazla bilgi

SG6000 cihazındaki kontrolörler

StorageGRID Webscale SG6000 cihazının SG6060 modeli, bir 1U muhafazasında bir SG6000-CN hesaplama denetleyicisini ve 4U, 60 sürücülü denetleyici rafında iki E2800 depolama denetleyicisini içerir. Her denetleyici türü hakkında daha fazla bilgi edinmek için diyagramları inceleyin.

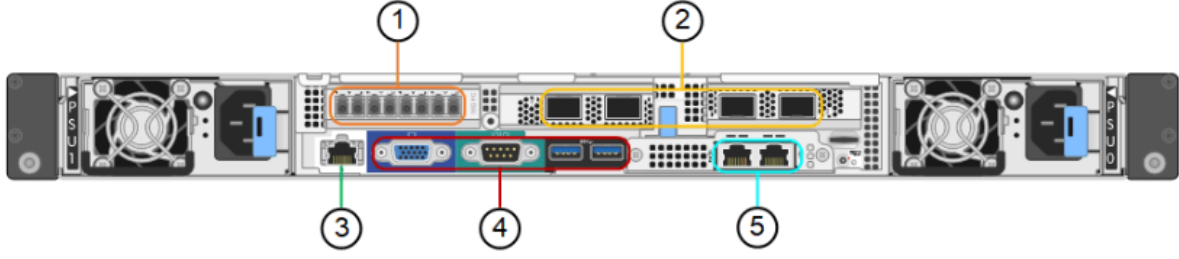
SG6000-CN bilgi işlem denetleyicisi

- Cihaz için bilgi işlem kaynakları sağlar.
- StorageGRID Appliance Installer'ı içerir.

Not: StorageGRID Webscale yazılımı cihaza önceden yüklenmemiş. Cihazı dağıtırken bu yazılım Yönetici Düğümünden alınır.

- Izgara Ağı, Yönetici Ağı ve İstemci Ağı dâhil olmak üzere üç StorageGRID Web Ölçeği ağına bağlanabilir.
- İki E2800 kontrol cihazına bağlanır ve başlatıcı olarak çalışır.

Bu şekil SG6000-CN'nin arkasındaki konektörleri göstermektedir.

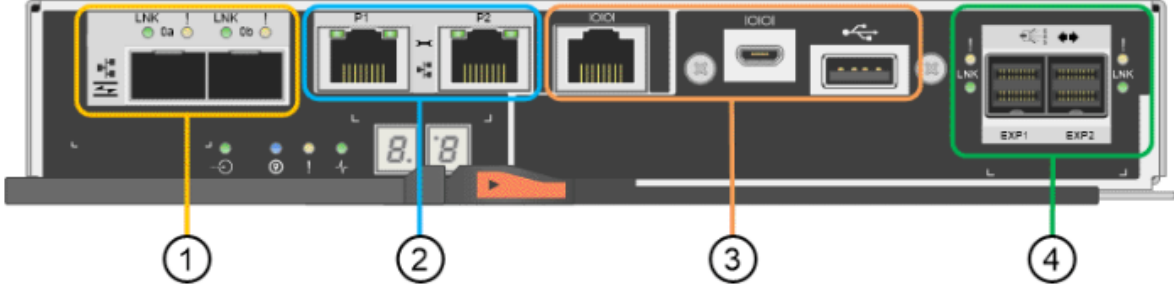


1	Ara bağlantı noktaları 1-4	16 GB / sn Fiber Kanal (FC),tümleşik optik	SG6000-CN kontrol cihazını E2800 kontrol cihazına bağlayın (her E2800 için iki bağlantı).
2	Ağ portları 1-4	Kablo veya SFP alıcı-verici tipine, anahtarlama hızına ve yapılandırılmış bağlantı hızına bağlı olarak 10 GbE veya 25 GbE	StorageGRID Web Ölçeği için Izgara Ağı ve İstemci Ağı'na Bağlanma
3	BMC yönetim limanı	1-GbE (RJ-45)	SG6000-CN temel kart yönetim denetleyicisine bağlanır.
4	Teşhis ve destek portları	VGA Seri, 115200 8-N-1 USB bağlantı	Teknik destek kullanımı için ayrılmıştır.
5	Yönetici Ağı bağlantı noktaları 1 ve 2	1-GbE (RJ-45)	Soldaki (birincil) bağlantı noktası, SG6000-CN'yi StorageGRID Web Ölçeği için Yönetici Ağı'na bağlar. Birincil Yönetici Ağı bağlantı noktası için DHCP atanmış bir IP adresi yoksa, yükleme sırasında SG6000-CN'yi servis dizüstü bilgisayarına bağlamak için doğru bağlantı noktası kullanılabilir.

E2800 depolama denetleyicileri

- Yük devretme desteği için iki kontrolör.
- Sürücülerdeki verilerin depolanmasını yönetin.
- Çift taraflı yapılandırmada standart E Serisi denetleyiciler olarak işlev görür.
- SANtricity OS Yazılımını (denetleyici ürün yazılımı) ekleyin.
- Depolama donanımını izlemek ve uyarıları yönetmek için, AutoSupport özelliğini ve Drive Security özelliğini dâhil etmek için SANtricity System Manager'ı dâhil edin.
- SG6000-CN kontrol ünitesine bağlayın ve depoya erişim sağlayın.

Bu şekilde, E2800 denetleyicilerinin arkasındaki konektörler gösterilmektedir.



	Port	Tip	Kullanım
1	1 ve 2 numaralı ara bağlantı noktaları	16 Gb / sn FC optik SFP +	E2800 kontrol cihazlarının her birini SG6000-CN kontrol cihazına bağlayın. SG6000-CN kontrol ünitesine dört bağlantı vardır (her E2800'den iki tane).
2	Yönetim portları 1 ve 2	1 Gb (RJ-45) Ethernet	<ul style="list-style-type: none"> Port 1, bir tarayıcıda SANtricity System Manager'a eriştiğiniz ağa bağlanır. 2 numaralı bağlantı noktası teknik destek kullanımına ayrılmıştır.
3	Teşhis ve destek portları	RJ-45 seri bağlantı noktası Mikro USB seri bağlantı noktası USB girişi	Teknik destek kullanımı için ayrılmıştır.
4	Sürücü genişletme bağlantı noktaları	12Gb/s SAS	Kullanılmamış. StorageGRID Webscale cihazları genişleme sürücü raflarını desteklemez

Kuruluma genel bakış

StorageGRID Webscale'i ilk kez dağıtırken bir veya daha fazla StorageGRID Webscale cihazı kurabilir veya daha sonra bir genişletmenin parçası olarak cihaz Storage Node'ları ekleyebilirsiniz. Kurtarma işleminin bir parçası olarak bir cihaz Saklama Düğümü de kurmanız gerekebilir.

1. Bir StorageGRID Web Ölçeklendirme aracının takılması iki ana aşama içerir.

Dikkat: SG6000 cihazını bir Depolama Düğümü olarak kullanabilmeniz için önce StorageGRID Webscale 11.1.1 veya üstünü kurmanız veya yükseltmeniz gerekir.

1. Cihaz donanımını kurma ve yapılandırma

Bir StorageGRID Webscale cihazı kurmanın ilk aşaması aşağıdaki adımları içerir:

Kurulum için hazırlanıyor:

Kurulum yerini hazırlama

Kutuları açmak ve içeriğini kontrol etmek

Ek ekipman ve aletler edinmek

IP adreslerini ve ağ bilgilerini toplama

2. Donanımı kurmak:

Donanımı kaydetme

Cihazı kabine veya rafa takma

Sürücülerini takma

Cihazın kablolanması

Güç kablolarını bağlama ve güç uygulama

Açılış durumu kodlarını görüntüleme

3. Donanımı yapılandırma:

SANtricity System Manager'a erişme, E2800 denetleyicisindeki 1 numaralı yönetim bağlantı noktası için statik bir IP adresi ayarlama ve SANtricity System Manager ayarlarını yapılandırma

StorageGRID Appliance Installer'a erişme ve StorageGRID Webscale ağlarına bağlanmak için gereken bağlantı ve ağ IP ayarlarını yapılandırma

SG6000-CN kontrol cihazındaki temel kart yönetim kontrol cihazı (BMC) arayüzüne erişim

2. Bir cihazın konuşlandırılması Depolama Düğümü

Cihaz donanımı bu talimatlar kullanılarak kurulduktan ve yapılandırıldıktan sonra, cihazı bir StorageGRID Web Ölçek izgarasında Depolama Düğümü olarak dağıtabilirsiniz.

Görev	Talimatlar
Bir cihazı Depolama Düğümünü yeni bir StorageGRID Webscale izgarasında dağıtma	StorageGRID Webscale platformunuz için kurulum talimatları
Var olan bir StorageGRID Webscale izgarasına bir cihaz Depolama Düğümü ekleme	StorageGRID Webscale izgarasını genişletme talimatları
Depolama Düğümü kurtarma işleminin bir parçası olarak bir aygıtı Depolama Düğümünün dağıtma	Kurtarma ve bakım için talimatlar

Kurulum için hazırlanıyor

Bir StorageGRID Web Ölçeklendirme cihazı takmaya hazırlanmak, sitenin hazırlanmasını ve gerekli tüm donanımların, kabloların ve araçların edinilmesini gerektirir. IP adreslerini ve ağ bilgilerini de toplamalısınız.

Site hazırlama

Cihazı kurmadan önce, kullanmayı planladığınız site ve kabinin ya da rafın bir StorageGRID Web Ölçekli cihazın özelliklerine uygun olduğundan emin olmalısınız.

Adımlar

- Sitenin sıcaklık, nem, rakım aralığı, hava akımı, ısı dağılımı, kablolama, güç ve topraklama gereksinimlerini karşıladığını doğrulayın. Daha fazla bilgi için NetApp Donanım Evrenine bakın.
- Konumunuzun 240 volt AC güç sağladığından emin olun.
- Bu boyuttaki raflara (kablolar olmadan) sığacak şekilde 19 inç (48,3 cm) kabin veya raf alın:

Kontrolör	Yükseklik	Genişlik	Derinlik	Azami ağırlık
E2860 denetleyici rafı, aşağıdakileri içerir: Bezel 60 sürücü 2 güç bidonu 2 kontrolör 2 fanlı kutu	6.87 in. (17.46 cm)	17.66 in. (44.86 cm)	38.25 in. (97.16 cm)	250 lb. (113 kg)
SG6000-CN denetleyicisi Bezel 2 güç kaynağı	1.70 in. (4.32 cm)	17.32 in. (44.0 cm)	32.0 in. (81.3 cm)	39 lb. (17.7 kg)

- Cihazı nereye kuracağınıza karar verin.

DİKKAT:

Donanımın devrilmesini önlemek için donanımı alttan rafa veya dolabın üstüne yerleştirin. En ağır ekipmanın kabinin veya rafın altında olduğundan emin olmak için, SG6000-CN kontrol ünitesini E2860 kontrol ünitesinin rafına monte edin.

Dikkat: Aynı rafa birden fazla SG6060 cihazı takıyorsanız, tüm E2860 kontrol raflarını tabana doğru ve SG6000-CN kontrol cihazlarını tabana doğru takmayı düşünün. Kurulumu başlamadan önce, SG6060 cihazıyla birlikte verilen 0,5 m'lik optik kabloların veya verdiğiniz kabloların planlanan düzen için yeterince uzun olduğunu doğrulayın.

Kutuları açmak

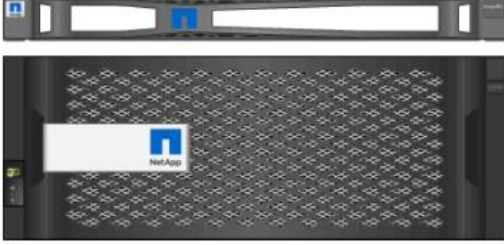
StorageGRID Webscale uygulamasını kurmadan önce, tüm kutuları paketinden çıkarın ve içindekileri paketleme fişindeki öğelerle karşılaştırın.



SG6000-CN controller



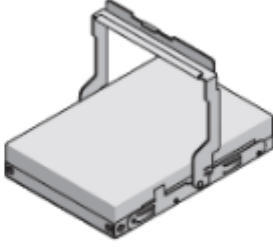
E2860 controller shelf with no drives installed



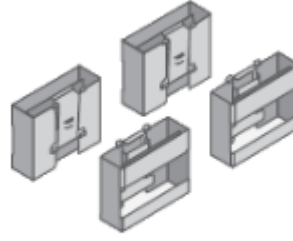
Two front bezels



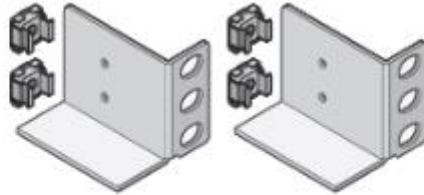
Two rail kits with instructions



60 drives (2 SSD and 58 NL-SAS)



Four handles



Back brackets and cage nuts for square-hole rack installation

Kablolar ve konektörler

StorageGRID Webscale cihazı için gönderi, aşağıdaki kabloları ve konektörleri içerir:



Ülkeniz için dört güç kablosu

Kabininiz, cihazla birlikte verilen güç kabloları yerine kullandığınız özel güç kablolarına sahip olabilir.



FC ara bağlantı noktaları için dört optik kablo

16 Gb / s FC'yi destekleyen dört SFP + alıcı-verici

Ek ekipman ve aletler edinmek

StorageGRID Webscale uygulamasını kurmadan önce, ihtiyacınız olan tüm ek ekipman ve araçlara sahip olduğunuzu onaylayın

Donanımı kurmak ve yapılandırmak için aşağıdaki ek ekipmana ihtiyacınız var:

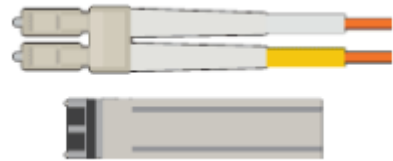


Phillips No. 2 tornavida

Orta düz uçlu tornavida



ESD bilek kayışı



Aşağıdaki seçeneklerden birine ihtiyacınız var:

- SG6000-CN kontrol ünitesinde kullanmayı planladığınız 10/25-GbE portları için bir ila dört TwinAx kablosu veya optik kablo
- Optik kablolar ve 10-GbE bağlantı hızı kullanacaksanız 10/25-GbE portları için bir ila dört SFP + alıcı-vericileri
- Optik kablolar ve 25 GbE bağlantı hızı kullanacaksanız, 10/25-GbE bağlantı noktaları için bir ila dört SFP28 alıcı-vericisi



RJ-45 (Cat5 / Cat5e / Cat6) Ethernet kabloları

(en az dört)

Servis dizüstü bilgisayarı



Desteklenen web tarayıcısı

1 GbE (RJ-45) bağlantı noktası

İsteğe bağlı araçlar



Web tarayıcısı gereksinimleri

Desteklenen bir web tarayıcısı kullanmanız gerekir.

İnternet tarayıcısı	Minimum desteklenen sürüm
Google Chrome	54
Microsoft Internet Explorer	11 (Yerel Mod)
Mozilla Firefox	50

Tarayıcı penceresini önerilen genişliğe ayarlamalısınız.

Tarayıcı genişliği	Piksel
Minimum	1024
Optimum	1280

StorageGRID Webscale uygulamasını kurmadan önce, hangi ağların cihaza bağlanabileceğini anlamalısınız.

Bir StorageGRID Web Ölçeklendirme aracını bir StorageGRID Web Ölçek ızgarasında bir Depolama Düğümü olarak dağıtırken, aşağıdaki ağlara bağlayabilirsiniz:

StorageGRID Web Ölçeği için Izgara Ağı: Izgara Ağı, tüm StorageGRID Web Ölçekli trafiği için kullanılır. Kılavuzdaki tüm düğümler arasında, tüm siteler ve alt ağlar arasında bağlantı sağlar. Izgara Ağı gereklidir.

StorageGRID Web Ölçeği için Yönetici Ağı: Yönetici Ağı, sistem yönetimi ve bakımı için kullanılan kapalı bir ağıdır. Yönetici Ağı genellikle özel bir ağıdır ve siteler arasında yönlendirilebilir olması gerekmez. Yönetici Ağı isteğe bağlıdır.

StorageGRID Web Ölçeği için İstemci Ağı: İstemci Ağı, S3 ve Swift dahil olmak üzere istemci uygulamalarına erişim sağlamak için kullanılan açık bir ağıdır. İstemci Ağı, şebekeye istemci protokolü erişimi sağlar, böylece Izgara Ağı izole edilebilir ve güvence altına alınabilir. İstemci Ağı isteğe bağlıdır.

SANtricity Sistem Yöneticisi için yönetim ağı: Bu ağ, E2860 denetleyici rafındaki donanım bileşenlerini izlemenizi ve yönetmenizi sağlayan E2800 denetleyicisindeki SANtricity Sistem Yöneticisine erişim sağlar. Bu yönetim ağı, StorageGRID Web Ölçeği için Yönetici Ağı ile aynı olabilir veya bağımsız bir yönetim ağı olabilir.

SG6000-CN kontrol ünitesi için BMC yönetim ağı: Bu ağ SG6000-CN kontrol ünitesindeki temel kart kontrol ünitesine erişim sağlayarak SG6000-CN kontrol ünitesindeki donanım bileşenlerini izlemenizi ve yönetmenizi sağlar. Bu yönetim ağı, StorageGRID Web Ölçeği için Yönetici Ağı ile aynı olabilir veya bağımsız bir yönetim ağı olabilir.

Not: StorageGRID Webscale ağları hakkında ayrıntılı bilgi için platformunuzun kurulum talimatlarına bakın.

Daha fazla bilgi

SG6000-CN kontrol ünitesi için 10/25-GbE port bağlantıları

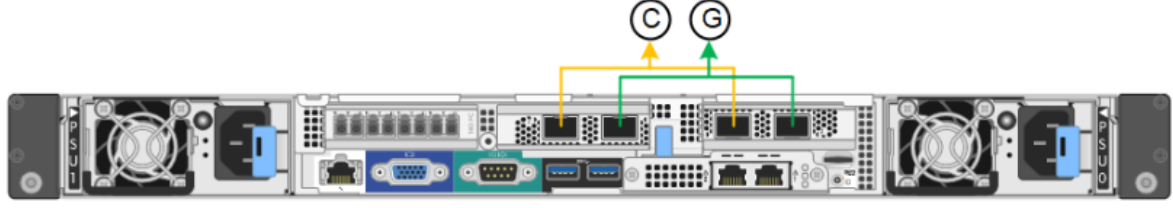
SG6000-CN kontrol ünitesindeki 10/25-GbE portlarını StorageGRID Webscale Grid Network ve Client Network'e bağlarken, sabit port bond modunu veya toplam port bond modunu kullanabilirsiniz. Port bond modları, StorageGRID Webscale ağları ve cihaz arasında gereksiz yollar sağlayarak verilerinizin korunmasına yardımcı olur.

SG6000-CN kontrol ünitesi için 10/25-GbE port bağlantıları

SG6000-CN kontrol ünitesindeki 10/25-GbE portlarını StorageGRID Webscale Grid Network ve Client Network'e bağlarken, sabit port bond modunu veya toplam port bond modunu kullanabilirsiniz. Port bond modları, StorageGRID Webscale ağları ve cihaz arasında gereksiz yollar sağlayarak verilerinizin korunmasına yardımcı olur.

Sabit port bond modu

Sabit port bond modu, 10/25-GbE portları için varsayılan konfigürasyondur.



Çağrı	Hangi limanlar bağlı
C	Bu ağ kullanılıyorsa, Bağlantı Noktaları 1 ve 3, Müşteri Ağı için birbirine bağlanır.
G	Grid Network için 2 ve 4 numaralı portlar birbirine bağlanmıştır.

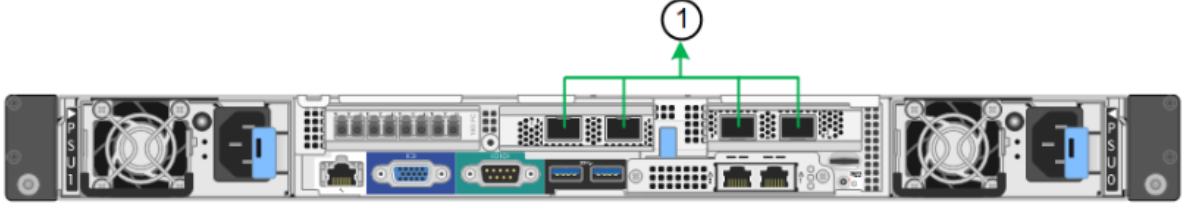
Sabit port bond modunu kullanırken portlar aktif yedekleme modu veya Link Aggregation Control Protocol mode (LACP 802.3ad) kullanılarak bağlanabilir.

- Aktif yedekleme modunda (varsayılan), bir seferde yalnızca bir port etkindir. Etkin port başarısız olursa, yedekleme portu otomatik olarak yerine çalışma bağlantısı sağlar. Bağlantı Noktası 4, bağlantı noktası 2 (Izgara Ağı) için bir yedekleme yolu sağlarken, bağlantı noktası 3, bağlantı noktası 1 (İstemci Ağı) için bir yedekleme yolu sağlar.
- LACP modunda, her bir çift bağlantı noktası, denetleyici ile ağ arasında daha yüksek verime izin veren mantıklı bir kanal oluşturur. Bir bağlantı noktası başarısız olursa, diğer bağlantı noktası bir yük devretme bağlantısı sağlar. Verimlilik azalır, ancak bağlantı etkilenmez.

Not: Yedekli bağlantılara ihtiyacınız yoksa her ağ için yalnızca bir bağlantı noktası kullanabilirsiniz. Bununla birlikte, StorageGRID Webscale kurulduktan sonra Grid Manager'da bir kablunun fişinin çekildiğini belirten bir alarm verileceğini unutmayın. Silmek için bu alarmı güvenle onaylayabilirsiniz.

Toplam port bond modu

Toplam bağlantı noktası bağlanma modu, her StorageGRID Web Ölçekli ağının genelini önemli ölçüde artırır ve ek yük devretme yolları sağlar.



Çağrı	Hangi limanlar bağlı
1	Tüm bağlı bağlantı noktaları, tek bir LACP bağında gruplandırılmıştır ve tüm bağlantı noktalarının Izgara Ağı ve İstemci Ağı trafiği için kullanılmasını sağlar.

Toplam port bond modunu kullanmayı planlıyorsanız:

Her ağ için benzersiz bir VLAN etiketi belirlemelisiniz. Bu VLAN etiketi, ağ trafiğinin doğru ağa yönlendirilmesini sağlamak için her ağ paketine eklenecektir.

Bağlantı noktaları, VLAN ve LACP'yi destekleyebilecek anahtarlara bağlanmalıdır. LACP bağına birden fazla anahtar katılıyorsa, anahtarların çoklu kasa bağlantı toplama gruplarını (MLAG) veya eşdeğerini desteklemesi gerekir.

Anahtarları VLAN, LACP ve MLAG veya eşdeğeri kullanacak şekilde nasıl yapılandıracağınızı anlamalısınız.

Dört adet 10/25-GbE bağlantı noktasının tümünü kullanmak istemiyorsanız, bir, iki veya üç bağlantı noktası kullanabilirsiniz. Birden fazla bağlantı noktasının kullanılması, 10/25-GbE bağlantı noktalarından birinin başarısız olması durumunda bazı ağ bağlantılarının mevcut kalma olasılığını en üst düzeye çıkarır.

Not: Dört bağlantı noktasından daha az bağlantı noktasını kullanmayı seçerseniz, StorageGRID Webscale kurulduktan sonra Grid Manager'da bir ya da daha fazla alarmın açılacağını ve kabloların çıkarıldığını belirten bir alarmın verileceğini unutmayın. Alarmları silmek için güvenle onaylayabilirsiniz.

Kurulum bilgisinin toplanması

StorageGRID Web Ölçeklendirme aracını yüklerken ve yapılandırırken, Ethernet anahtar bağlantı noktaları, IP adresleri, bağlantı noktası ve ağ bağı modları hakkında kararlar almalı ve bilgi toplamanız gerekir.

Bu görev hakkında

Cihaza bağladığınız her ağ için gerekli bilgileri kaydetmek için aşağıdaki tabloları kullanabilirsiniz. Donanımı kurmak ve yapılandırmak için bu değerler gereklidir.

Tablo 1. E2800 denetleyicilerinde SANtricity System Manager'a bağlanmak için gereken bilgiler.

Her iki E2800 denetleyicisini SANtricity System Manager için kullanacağınız yönetim ağına bağlamanız gerekir.

Bilgi gerekli	A denetleyicisi için değeriniz	B denetleyicisi için değeriniz
Ethernet anahtarı bağlantı noktası yönetim bağlantı noktası 1'e bağlanacaksınız (denetleyicide P1 olarak etiketlenmiş)		
Yönetim portu 1 için MAC adresi (P1 portunun yanındaki bir etikete basılmıştır)		
Güç açıldıktan sonra varsa, yönetim portu 1 için DHCP tarafından atanan IP adresi Not: E2800 denetleyicisine bağlanacağınız ağ bir DHCP sunucusu içeriyorsa, ağ yöneticisi DHCP sunucusu tarafından atanan IP adresini belirlemek için MAC adresini kullanabilir.		
Yönetim ağındaki cihaz için kullanmayı planladığınız statik IP adresi	IPv4 için: IPv4 adresi: Alt ağ maskesi: Ağ geçidi: IPv6 için: IPv6 adresi: Yönlendirilebilir IP adresi: E2800 denetleyici yönlendirici IP adresi:	IPv4 için: IPv4 adresi: Alt ağ maskesi: Ağ geçidi: IPv6 için: IPv6 adresi: Yönlendirilebilir IP adresi: E2800 denetleyici yönlendirici IP adresi:
IP adresi formatı	Birini seç: IPv4 IPv6	
Hız ve dubleks modu Not: SANtricity System Manager yönetim ağı için Ethernet anahtarının otomatik anlaşmaya ayarlı olduğundan emin olmalısınız.	Olması gereken: Özdeyiş (varsayılan)	

Tablo 2. SG6000-CN kontrol cihazını Yönetici Ağı'na bağlamak için gereken bilgiler. StorageGRID Web Ölçeği için Yönetici Ağı, sistem yönetimi ve bakımı için kullanılan isteğe bağlı bir ağıdır. Cihaz, SG6000-CN kontrol cihazında aşağıdaki 1-GbE yönetim portunu kullanarak Yönetici Ağına bağlanır.



Bilgi gerekli	Kişisel değeri
Yönetici Ağı etkin	Birini seç: Yok hayır Evet (varsayılan)
Yönetici Ağı bağlantı noktasına bağlayacağınız Ethernet anahtarı bağlantı noktası (diyagramda daire içine alınmış)	
Yönetici Ağı bağlantı noktası için MAC adresi Not: SG6000-CN kontrol cihazının önündeki MAC adres etiketi, BMC yönetim portu için MAC	

adresini listeler. Yönetici Ağı bağlantı noktasının MAC adresini belirlemek için etiket üzerindeki onaltılık sayıya 2 eklemelisiniz. Örneğin, etiketteki MAC adresi 09 ile bitiyorsa, Yönetici Portu için MAC adresi 0B ile bitecektir. Etiketdeki MAC adresi (y) FF ile bitiyorsa, Yönetici Bağlantı Noktası için MAC adresi (y + 1) 01 ile bitecektir. Bu hesaplamayı Windows'da Hesap Makinesi'ni açarak, Programlayıcı moduna ayarlayıp, Hex'i seçip, MAC adresini yazdıktan sonra + 2 = yazarak kolayca yapabilirsiniz.	
Açıldıktan sonra varsa, Yönetici Ağı bağlantı noktası için DHCP tarafından atanan IP adresi Not: DHCP tarafından atanan IP adresini, atanan IP'yi aramak için MAC adresini kullanarak belirleyebilirsiniz.	IPv4 adresi (CIDR): Ağ geçidi:
Yönetici Ağı'ndaki cihaz Depolama Düğümü için kullanmayı planladığınız statik IP adresi Not: Ağınızda bir ağ geçidi yoksa, ağ geçidi için aynı statik IPv4 adresini belirtin.	IPv4 adresi (CIDR): Ağ geçidi:
Yönetici Ağı alt ağları (CIDR)	

Tablo 3. SG6000-CN kontrol ünitesindeki 10/25-GbE portlarını bağlamak ve yapılandırmak için gereken bilgiler. SG6000-CN kontrol ünitesindeki dört adet 10/25-GbE portu, StorageGRID Webscale Grid Network ve opsiyonel Client Network'e bağlanır.

Bilgi gerekli	Kişisel değeri
Bağlantı hızı	Birini seç: 10 GbE (varsayılan) 25 GbE
Port bağ modu	Birini seç: Sabit (varsayılan) toplam
Bağlantı noktası 1 için bağlantı noktası değiştirme (Sabit mod için İstemci Ağı)	
Bağlantı noktası 2 için bağlantı noktasını değiştir (Sabit mod için Izgara Ağı)	
Bağlantı noktası 3 için bağlantı noktası değiştirme (Sabit mod için İstemci Ağı)	
Bağlantı noktası 4 için bağlantı noktasını değiştir (Sabit mod için Izgara Ağı)	

Tablo 4. SG6000-CN kontrol cihazını Şebeke Ağına bağlamak için gereken bilgiler.

StorageGRID Web Ölçeği için Izgara Ağı, tüm iç StorageGRID Web Ölçekli trafiği için kullanılan gerekli bir ağıdır. Cihaz, SG6000-CN kontrol ünitesindeki 10/25-GbE portlarını kullanarak Grid Network'e bağlanır.

Bilgi gerekli	Kişisel değeri
Ağ bağ modu	Birini seç: Aktif Yedekleme (varsayılan) LACP (802.3ad)
VLAN etiketleme etkin	Birini seç: Standart değil Evet
VLAN etiketi (VLAN etiketlemesi etkinse)	0 ile 4095 arasında bir değer girin:
Güç açıldıktan sonra varsa, DHCP tarafından Grid Network için atanan IP adresi	IPv4 adresi (CIDR): Ağ geçidi:
Izgara Ağı'ndaki cihaz Depolama Düğümü için kullanmayı planladığınız Statik IP adresi Not: Ağıınızda bir ağ geçidi yoksa ağ geçidi için aynı statik IPv4 adresini belirtin.	IPv4 adresi (CIDR): Ağ geçidi:
Izgara Ağı alt ağları (CIDR)	

Tablo 5. SG6000-CN kontrol cihazını Müşteri Ağına bağlamak için gereken bilgiler.

StorageGRID Web Ölçeği için İstemci Ağı, genellikle kılavuza istemci protokolü erişimi sağlamak için kullanılan isteğe bağlı bir ağdır. Cihaz, SG6000-CN kontrol ünitesindeki 10/25-GbE portlarını kullanarak İstemci Ağına bağlanır.

Bilgi gerekli	Kişisel değeri
İstemci Ağı etkin	Birini seç: Standart değil Evet
Ağ bağ modu	Birini seç: Aktif Yedekleme (varsayılan) LACP (802.3ad)
VLAN etiketleme etkin	Birini seç: Standart değil Evet
VLAN etiketi (VLAN etiketlemesi etkinse)	0 ile 4095 arasında bir değer girin:
Güç açıldıktan sonra varsa, İstemci Ağı için DHCP tarafından atanan IP adresi	IPv4 adresi (CIDR): Ağ geçidi:
İstemci Ağındaki cihaz Depolama Düğümü için kullanmayı planladığınız statik IP adresi Not: İstemci Ağı etkinse, denetleyicideki varsayılan yol burada belirtilen ağ geçidini kullanır.	IPv4 adresi (CIDR): Ağ geçidi:

Tablo 6. SG6000-CN kontrol cihazını BMC yönetim ağına bağlamak için gereken bilgiler. Aşağıdaki 1-GbE yönetim portunu kullanarak, SG6000-CN kontrol ünitesindeki BMC arayüzüne erişebilirsiniz. Bu bağlantı noktası, Intelligent Platform Management Interface (IPMI) standardını kullanarak denetleyici donanımının Ethernet üzerinden uzaktan yönetilmesini destekler.



Bilgi gerekli	Kişisel değeri
Ethernet anahtar portu BMC yönetim portuna bağlanacaktır (diyagramda daire içine alınmış)	
Güç açıldıktan sonra varsa BMC yönetim ağı için DHCP tarafından atanan IP adresi	IPv4 adresi (CIDR): Ağ geçidi:
BMC yönetim portu için kullanmayı planladığınız statik IP adresi	IPv4 adresi (CIDR): Ağ geçidi:

SG6000-CN kontrol ünitesini bir kabin veya rafa takma

Dolabınıza veya rafınıza SG6000-CN kontrol cihazı için bir set ray takmanız ve ardından kontrol cihazını rayların üzerine kaydırmanız gerekir.

Sen başlamadan önce

Kutuya dahil edilmiş olan Güvenlik Bildirimleri belgesini incelediniz ve donanımın taşınması ve kurulmasıyla ilgili önlemleri anladınız.

Demiryolu kitiyle birlikte verilen talimatlara sahipsiniz.

E2860 denetleyici rafını ve sürücülerini taktınız.

Bu görev hakkında

DİKKAT:

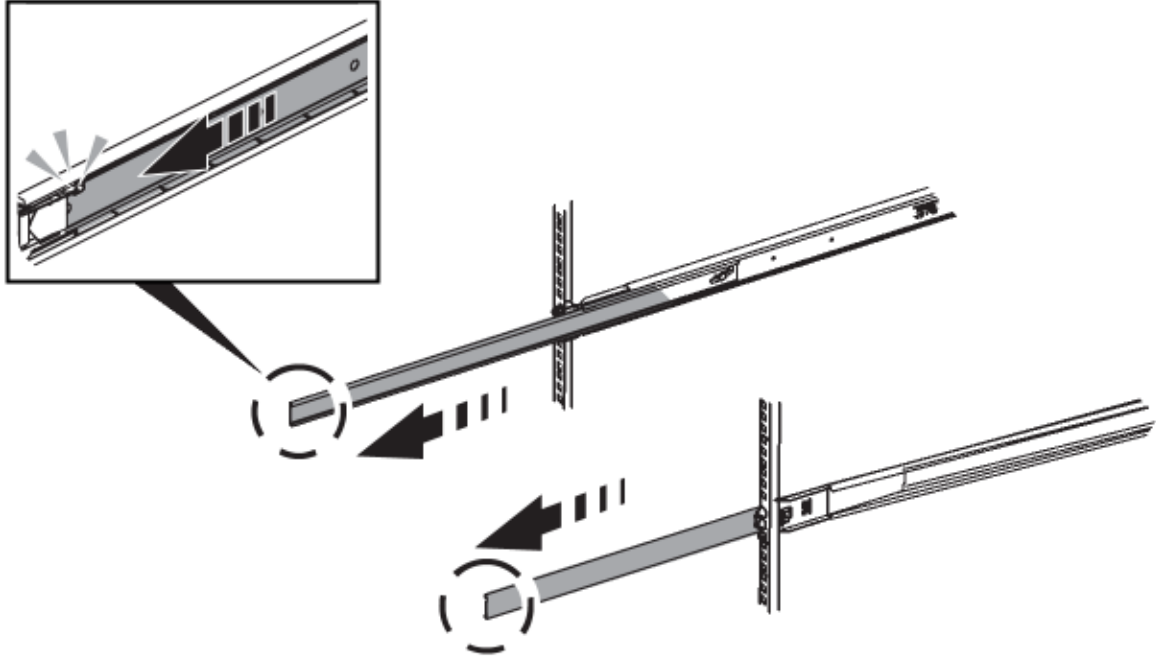
Donanımın devrilmesini önlemek için donanımı alttan rafa veya dolabın üstüne yerleştirin. En ağır ekipmanın kabinin veya rafın altında olduğundan emin olmak için, SG6000-CN kontrol ünitesini E2860 kontrol ünitesinin rafına monte edin.

Dikkat: Aynı rafa birden fazla SG6060 cihazı takıyorsanız, tüm E2860 kontrol raflarını tabana doğru ve SG6000-CN kontrol cihazlarını tabana doğru takmayı düşünün. Kurulumu başlamadan önce, SG6060 cihazıyla birlikte verilen 0,5 m'lik optik kabloların veya verdiğiniz kabloların planlanan düzen için yeterince uzun olduğunu doğrulayın.

adımlar

Rayları kabine veya rafa takmak için ray kitinin talimatlarını dikkatlice izleyin.

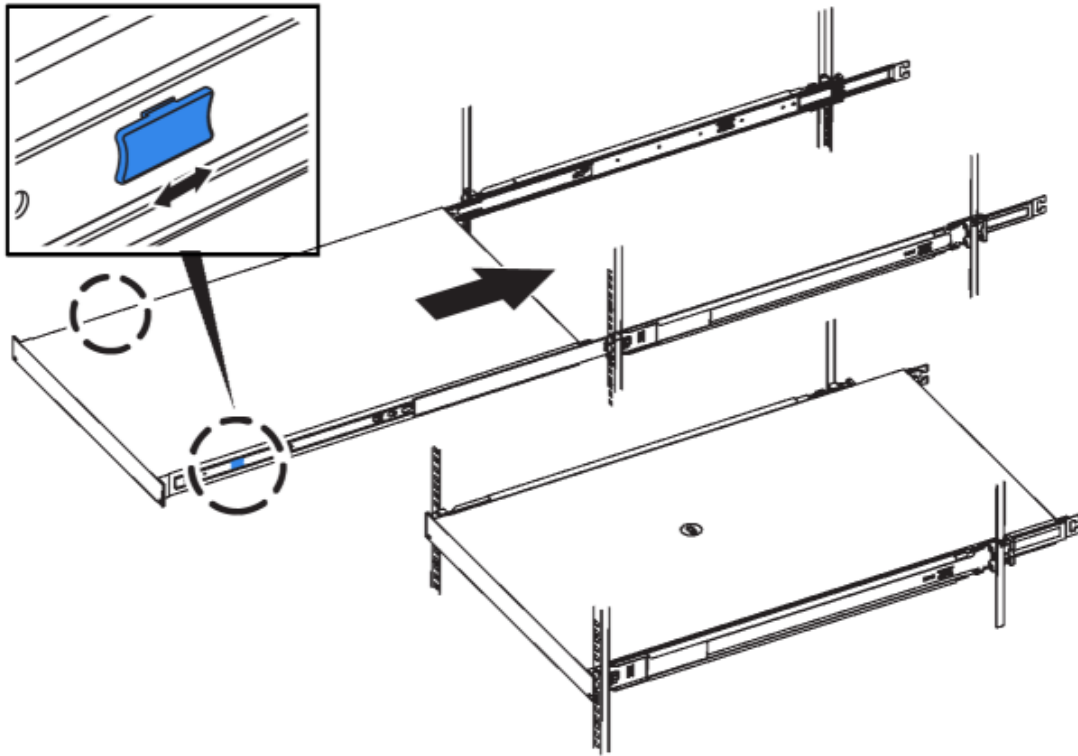
Kabine veya rafa monte edilen iki rayda, bir tık sesi duyuncaya kadar rayların hareketli parçalarını uzatın.



SG6000-CN kontrol cihazını raylara yerleştirin.

Denetleyiciyi kabine veya rafa kaydırın.

Kumandayı daha fazla hareket ettiremediğinizde, kumandayı tamamen kaydırmak için kasanın her iki yanındaki mavi mandalları çekin.



Taşıma ve Nakliye Sırasında Uyulması Gereken Kurallar:

- Araca indirme-bindirme ve taşıma sırasında maksimum dikkat gösterilmeli
- Araca yükleme sırasında ambalajın tamamen kapalı olduğundan ve hasar görmemiş olduğundan emin olunuz.
- Üst üste 10 koliden fazla istiflemeyiniz.
- Nakliye sırasında Uluslararası Nakliyeciler Birliği tarafından açıklanan yönetmeliklere tamamen uyulmalıdır.
- Nakliye sırasında ortam sıcaklığı $-10^{\circ}/+80^{\circ}$ arasında bulunmalıdır

Kullanım Hatalarına İlişkin Bilgiler:

Cihaz için herhangi bir kullanım hatası çevrilen özgün belgede bulunamamıştır, bunun yerine aşağıdaki genel kurallar yazılmıştır:

- Cihazın tüm bağlantıları dikkatli yapılmalıdır.
- Cihaz darbelere maruz bırakılmamalıdır.
- Cihaz kullanımı için kullanma talimatı okunmalı ve uygulanmalıdır.
- Cihaz kullanılırken herhangi bir sıvıyla temas ettirilmemelidir.
- Uygun kullanım koşullarında kullanılmayan ürünlerde hasar meydana gelebilir.

Tüketicinin Yapabileceği, Bakım-Onarım veya Ürünün Temizliğine İlişkin Bilgiler:

- Cihaz temiz tutulmalıdır. Toz, çeşitli sıvılar gibi yabancı maddelere maruz bırakılmamalıdır.
- Donanım sorunları için uzman teknik servisle bağlantı kurulmalıdır.
- Periyodik bakım gerektirmez.

Cihaz uzman personel tarafından kurulmalı ve bakımı yapılmalıdır.

Malın enerji tüketimi açısından verimli kullanımına ilişkin bilgiler

Satın almış olduğunuz ürünün ömrü boyunca enerji tüketimi açısından verimli kullanımı için bakım hizmetlerinin NETAPP tarafından yetkilendirilmiş sertifikalı elemanlarca yapılması, periyodik bakımlarının aksatılmaması gerekmektedir. Cihazınızın bu kullanım kılavuzunda belirtilen çevresel karakteristiklere uygun ortamlarda çalıştırılması gerekmektedir.

Bu ürün, güç tüketimini azaltacak ve ürün performansından taviz vermeden doğal kaynaklardan tasarruf etmeyi sağlayacak şekilde tasarlanmıştır.

Ürün, hem çalışma sırasında hem de aygıt kullanılmadığında toplam enerji tüketimini azaltacak şekilde tasarlanmıştır.

Kullanım Sırasında İnsan Ve Çevre Saęlıęı Açısından Tehlikeli Veya Dikkat Edilmesi Gereken Noktalar İle İlgili Uyarılar:

Uyarılar

Uyarı Bu uyarı simgesi tehlike anlamına gelir. Bedensel olarak yaralanabileceęiniz bir durumdasınız. Herhangi bir cihaz üzerinde çalışmadan önce elektrik devresinde bulunan tehlikelerin farkında olun ve kazaları önlemek için yapılması gereken standart uygulamaları gerçekleştirin.

Kurulum Uyarısı

Uyarı Sistemi güç kaynağına bağlamadan önce kurulum talimatlarını okuyun.

Uzman Personel Uyarısı

Uyarı Yalnızca eğitimli ve uzman personel bu cihazı kurmalı ve yerini deęiştirmelidir.

Ürün İmha Uyarısı

Uyarı Bu ürünün nihai imhası tüm ulusal yasalara ve düzenlemelere göre gerçekleştirilmedir.

Şimşek Etkinlięi Uyarısı

Uyarı Şimşek etkinlięi sırasında sistem üzerinde çalışmayın ya da kabloları takıp çıkarmayın.

ÜRETİCİ FİRMA:

NetApp Headquarters (Sunnyvale)
495 East Java Drive
Sunnyvale, CA 94089
USA
Tel: +1-408-822-6000
Fax: +1-408-822-4501

İTHALATÇI FİRMA:

TECH DATA BİLGİSAYAR SİSTEMLERİ A.Ş.
Saray Mahallesi, Site Yolu Sokak
Anel İş Merkezi No:5 Kat:8
Ümraniye, İstanbul,34768
Tel : +90 216 999 53 50

TÜKETİCİNİN SEÇİMLİLİK HAKLARI

Malın ayıplı olduğunun anlaşılması durumunda tüketici, 6502 sayılı Tüketicinin Korunması Hakkında Kanununun 11 inci maddesinde yer alan;

- a- Sözleşmeden dönme,
- b- Satış bedelinden indirim isteme,
- c- Ücretsiz onarılmasını isteme,
- ç- Satılanın ayıpsız bir misli ile değiştirilmesini isteme, haklarından birini kullanabilir.

Tüketicinin bu haklardan ücretsiz onarım hakkını seçmesi durumunda satıcı; işçilik masrafı, değiştirilen parça bedeli ya da başka herhangi bir ad altında hiçbir ücret talep etmeksizin malın onarımını yapmak veya yaptırmakla yükümlüdür. Tüketici ücretsiz onarım hakkını üretici veya ithalatçıya karşı da kullanabilir. Satıcı, üretici ve ithalatçı tüketicinin bu hakkını kullanmasından müteselsilen sorumludur.

Tüketicinin, ücretsiz onarım hakkını kullanması halinde malın;

- Garanti süresi içinde tekrar arızalanması,
- Tamiri için gereken azami sürenin aşılması,
- Tamirinin mümkün olmadığının, yetkili servis istasyonu, satıcı, üretici veya ithalatçı tarafından bir raporla belirlenmesi durumlarında; tüketici malın bedel iadesini, ayıp oranında bedel indirimini veya imkân varsa malın ayıpsız misli ile değiştirilmesini satıcıdan talep edebilir. Satıcı, tüketicinin talebini reddedemez. Bu talebin yerine getirilmemesi durumunda satıcı, üretici ve ithalatçı müteselsilen sorumludur.

Tüketici, garantiden doğan haklarının kullanılması ile ilgili olarak çıkabilecek uyuşmazlıklarda yerleşim yerinin bulunduğu veya tüketici işleminin yapıldığı yerdeki Tüketici Hakem Heyetine veya Tüketici Mahkemesine başvurabilir.



AEEE YÖNETMELİĞİNE UYGUNDUR