



FLASH DEPOLAMA CİHAZI KULLANMA KILAVUZU
MARKA: NETAPP
MODELLER: EF280

NetApp EF280 All-Flash, analitik veri, izleme ve sanallaştırma gibi yüksek performans gerektiren işler için tasarlanmıştır. 100 mikrosaniyeden daha düşük gecikmelerde en yüksek performansı sağlar.

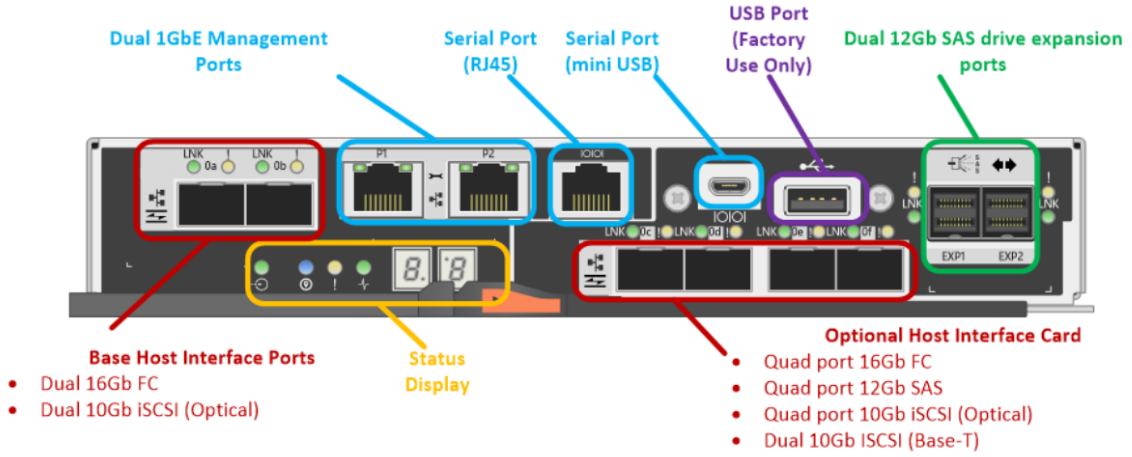
All-Flash Matrix series EF - en zorlu uygulamalara karşı mikrosaniye yanıtları.



Özellikleri * EF280	
Maksimum disk sayısı	96 (EF280 + 3 disk rafları)
Maksimum ham kapasite	1.5PB
Desteklenen diskler	2,5 "SSD: 800 GB, 1,6 TB, 3,2 TB, 15,3 TB 2,5 "SSD: 1,6 TB FIPS şifreleme
Ru boyutu	Baz EF280: 2U / 24 Disk rafı: 2U / 24
Hafıza	16GB, 64GB
Baz G / Ç portları	4 x 16 Gb FC veya 4 x 10 Gb iSCSI (optik veya bakır)
İsteğe bağlı G / Ç bağlantı noktaları	8 x 16 Gb FC 4 x 10 Gb iSCSI (bakır) 8 x 10 Gb iSCSI (ışıkta sonra) 8 x 12 Gb SAS
İşletim sistemi ve yönetimi	SANtricity Sistem Yöneticisi

* Şartname sadece referans içindir. Sistemin ve yazılımın sürekli gelişimi nedeniyle, işlevsellikler donanım yazılımı sürümüne ve yüklü yazılıma bağlı olarak değişebilir.

Matris kontrol cihazının görünümü



Yüksek verimli

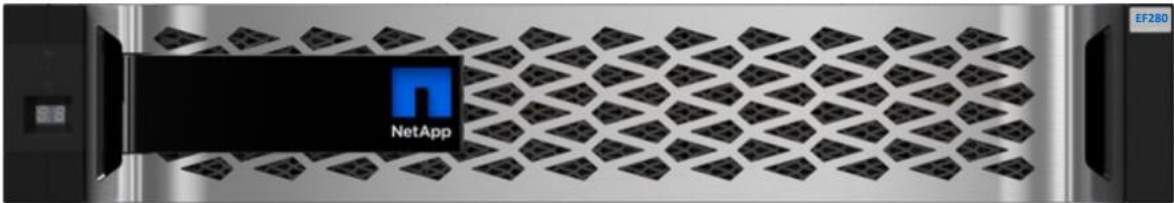
- 300K'a kadar IOPS performansı ve kolay ölçeklenebilirlik için 10GBps'a kadar sıralı bant genişliği
- Daha hızlı tepki için 100 mikrosekonden daha az gecikmeler
- Hızlı arayüz desteği (16 Gb FC, 10 Gb iSCSI, 12 Gb SAS)

Son derece ekonomik

- Her iki durumda da en iyi fiyat / performans oranı: kriterler ile onaylanan IOPS ve MBps
- Hızlı ve güvenli pişirme için NetApp Data Fabric ile entegrasyon
- 367TB üzerinde flash bellek desteği, 1.4PB'ye kadar ölçeklenebilir blok

Kullanımı kolay

- Tarayıcı tabanlı modern bir GUI arayüzü, verilere hızlıca erişmenizi sağlar
- Kolay entegrasyon için tam API ve eklentiler (örneğin Splunk)
- Dördüncü nesil all-flash sistemi



HA mekanizmaları

- Otomatik yük devretme özellikli iki kontrol cihazı
- Otomatik yük dengeleme
- Dinamik Disk Havuzları teknolojisi ve geleneksel RAID seviyeleri 0,1,5,6,10

- Kontrolörler, diskler, güç kaynakları, yedek fanlar, çalışırken değiştirilebilir
- Disk arızasından sonra otomatik kurtarma,
- Pil desteğiyle önbellek yansıtması
- Sorunları görünmeden önce algılayan proaktif izleme
- Kullanılabilirlik 99,999%



Mevcut işlevler

- Senkron ve asenkron yansıtma
- SANtricity cilt kopyası
- SANtricity Cloud Bağlayıcısı
- SANtricity Anlık Görüntü
- SANtricity ince provizyon
- Dinamik Disk Havuzları
- Veri güvencesi (T10 PI ANSI standardı)
- LDAP
- Şifreleme diskleri

KURULUM

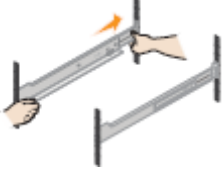
1. Donanımı Aç

İçindekileri ambalajından çıkarın ve içerdiği donanımı ambalaj fişine karşı stoklayın. Devam etmeden önce tüm talimatları okuyun.

2. Rayları takın

Rafa montaj donanımınıza dâhilse, rayların nasıl takılacağı hakkında ayrıntılı bilgi için ekteki talimatlara bakın. Raylı talimatlar ayrıca, Donanım kurulumu ve yükseltme >> Raf montaj donanımının takılması altındaki docs.netapp.com/ess-11/index.jsp adresindeki E Serisi Belgelendirme Merkezi'nden de edinilebilir.

NOT: Ekipmanın devrilmesini önlemek için donanımı rafın veya kabinin altından yukarıya doğru yerleştirin.



3. Raf yüklemek

DİKKAT: Sürücülerle tam olarak yüklendiğinde, her raf yaklaşık 64 lb (29 kg) ağırlığındadır. Rafı güvenli bir şekilde hareket ettirmek için iki kişi veya mekanik kaldırma gerekir.

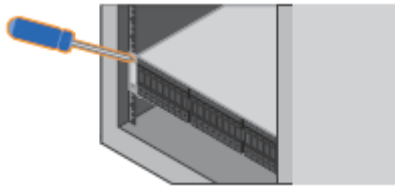


1. İstedığınız rafta dolabın altından başlayarak rafın arkasını (konektörlerle olan uç) rayların üzerine yerleştirin.
2. Rafın alttan desteklenmesi, kabine kaydırın.



4. Raf güvenli

Rafı, raf montaj donanımı talimatlarında belirtildiği gibi rafa sabitleyin.



5. Çerçeveyi veya Uç Kapaklarını Takma

1. Ön çerçeveyi denetleyici rafının önüne yerleştirin, böylece her iki uçtaki delikler denetleyici rafındaki sabitleyicilerle aynı hizada olur.
2. Çerçeveyi yerine oturtun.

- İsteğe bağlı sürücü raflarınız varsa, sol kapak kapağını sürücü rafının önüne yerleştirin, böylece uç kapaktaki delikler rafın sol tarafındaki bağlantı elemanlarıyla aynı hizada olur.
- Uç kapağı yerine oturtun.
- Sağ kapak için yukarıdaki adımları tekrarlayın.



Kabloları Kablola

Konfigürasyonunuza göre sistemi kablolayın.

Bu bölümde örnekler gösterilmektedir. Daha fazla kablolama seçeneği için, bkz. E-Serisi Donanımı Kablolama.

Denetleyici rafı ve üç tahrik rafı bağlayın

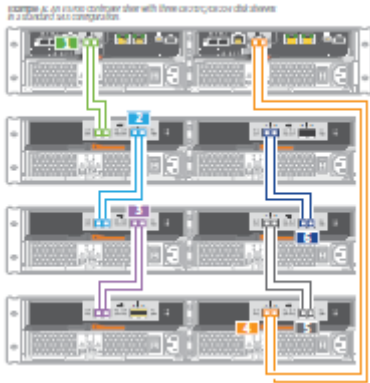
A

Örnek



Depolama kabloları

- İlk kontrol rafından A-IOM A kablo denetleyicisi.
- İlk sürücü rafının IOM A'sını ikinci sürücü rafının IOM A'sına kablolayın.
- İkinci sürücü rafının IOM A'sını üçüncü sürücü rafının IOM A'sına kablolayın.
- Kablo kontrol ünitesini B - üçüncü tahrik rafının IOM B'ye bağlayın.
- İkinci sürücü rafının IOM B'sini, üçüncü sürücü rafının IOM B'sine bağlayın.
- İlk sürücü rafının IOM B'sini ikinci sürücü rafının IOM B'sine kablo



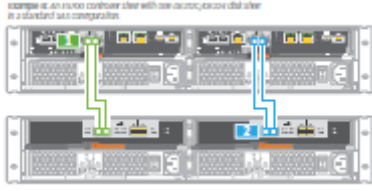
Denetleyici rafı ve bir sürücü rafı bağlayın

B

Örnek

Depolama kabloları

- Kablo denetleyicisi A'dan IOM A'ya.
- Kablo denetleyicisi B'den IOM B'ye.



Sürücü Raflarına Güç Verin



DİKKAT: Sürücü rafı güç anahtarlarının açık olduğundan emin olun

1. Her raf için iki güç kablosunu kabin veya raftaki farklı güç dağıtım birimlerine (PDU'lar) bağlayın.
2. Sürücü raflarınız varsa, önce iki güç anahtarını açın. Denetleyici rafına güç vermeden önce 2 dakika bekleyin.
3. Denetleyici rafındaki iki güç anahtarını açın.
4. Her denetleyicinin üzerindeki ışıkları ve yedi bölümlü ekranı kontrol edin. Önyükleme sırasında, yedi segmentli ekran, kontrol cihazının güne işlem yaptığını göstermek için tekrarlayan OS, Sd, boş dizisini gösterir. Denetleyici başlatıldıktan sonra, raf tanıtıcısı görüntülenir.

Veri Konaklarını Kablolayın

Sistemi ağ topolojinize göre kablolayın.

NOT: AIX® kullanıyorsanız, diziye bağlamadan önce E-Serisi çok yönlü sürücüyü ana bilgisayara yüklemelisiniz.

A Örnek

Doğrudan takılan topoloji

1. Her ana bilgisayar adaptörünü doğrudan denetleyicilerdeki ana bilgisayar bağlantı noktalarına bağlayın.



B Örnek

Kumaş topolojisi

1. Her ana bilgisayar adaptörünü doğrudan anahtara bağlayın.
2. Her bir anahtarı doğrudan denetleyicilerdeki ana bilgisayar bağlantı noktalarına bağlayın.



Yönetim Bağlantısını Bağlayın ve Yapılandırın

A Örnek

SANtricity Quick Connect Utility'yi kullanma (otomatik yönetim bağlantı noktası yapılandırması)

1. Uyumlu bir web tarayıcısında, Hızlı Bağlantı Yardımcı Programını indirmek için mysupport.netapp.com/quickconnect adresine gidin. (Kullanıcı hesabı gerekli.)
2. Denetleyicinizin P1 bağlantı noktasını ağa bağlamak için bir Ethernet kablosu kullanın.

NOT: P2 portu kullanmayın. Bu port NetApp teknik desteği için ayrılmıştır.

NOT: Hızlı Bağlantı Yardımcı Programını ilk kez yapılandırırken, "admin" kullanıcı adını ve seçtiğiniz bir şifreyi girin.



B Örnek

SANtricity Quick Connect Utility'yi KULLANMAYIN (manuel yönetim bağlantı noktası yapılandırması)

1. Bir Ethernet kablosu kullanarak, dizüstü bilgisayarınızın Ethernet portuna 1 numaralı A portuna (P1) bağlayın.
2. Dizüstü bilgisayarın Ethernet portunda, fiziksel olarak depolama dizisine bağladığınız aşağıdaki IP adresini ve alt ağ maskesini elle belirtin:
IP adresi: 192.168.128.100
Alt ağ maskesi: 255.255.255.0
3. Aşağıdaki IP adresini kullanarak depolama dizisinin yönetim yazılımına erişmek için dizüstü bilgisayarın tarayıcısını kullanın:
IP adresi: 192.168.128.101
4. Yönetim yazılımında, Donanım sekmesine gidin ve Denetleyici Rafı altında Raf arkasını göster'i seçin. B denetleyicisini vurgulayın ve ardından B denetleyicisinde 1 numaralı yönetim bağlantı noktası için IP adreslerini ayarlamak üzere Yönetim bağlantı noktalarını yapılandır öğesini seçin. Yönetim bağlantı noktası 2'yi yapılandırmayın. Bu bağlantı noktası NetApp teknik desteği için ayrılmıştır. B denetleyicisinin yönetim bağlantı noktasını yapılandırdıktan sonra, A denetleyicisi için tekrarlayın.
5. Dizüstü bilgisayarınızı depolama dizisinden çıkarın ve her E2800 veya E5700 denetleyicisindeki yönetim bağlantı noktası 1'e (P1 etiketli) bir Ethernet kablosu bağlayın ve diğer ucunu ağınıza bağlayın.

Donanımı Kurduktan Sonra

1. Depolama dizilerinizi yapılandırmak ve yönetmek için SANtricity yazılımını kullanın.
2. En basit ağ yapılandırmasında denetleyicinizi bir web tarayıcısına bağlayın ve tek bir E2800 veya E5700 serisi depolama dizisini yönetmek için SANtricity System Manager'ı kullanın.
3. Daha karmaşık bir ortamda, istemci paketini SANtricity Storage Manager'a yükleyin ve birden fazla depolama dizisini yönetmek için Kurumsal Yönetim Penceresini (EMW) kullanın.



Taşıma ve Nakliye Sırasında Uyulması Gereken Kurallar:

- Araca indirme-bindirme ve taşıma sırasında maksimum dikkat gösterilmeli
- Araca yükleme sırasında ambalajın tamamen kapalı olduğundan ve hasar görmemiş olduğundan emin olunuz.
- Üst üste 10 koliden fazla istiflemeyiniz.
- Nakliye sırasında Uluslararası Nakliyeciler Birliği tarafından açıklanan yönetmeliklere tamamen uyulmalıdır.
- Nakliye sırasında ortam sıcaklığı $-10^{\circ}/+80^{\circ}$ arasında bulunmalıdır

Kullanım Hatalarına İlişkin Bilgiler:

Cihaz için herhangi bir kullanım hatası çevrilen özgün belgede bulunmamıştır, bunun yerine aşağıdaki genel kurallar yazılmıştır:

- Cihazın tüm bağlantıları dikkatli yapılmalıdır.
- Cihaz darbelere maruz bırakılmamalıdır.
- Cihaz kullanımı için kullanma talimatı okunmalı ve uygulanmalıdır.
- Cihaz kullanılırken herhangi bir sıvıyla temas ettirilmemelidir.
- Uygun kullanım koşullarında kullanılmayan ürünlerde hasar meydana gelebilir.

Tüketicinin Yapabileceği, Bakım-Onarım veya Ürünün Temizliğine İlişkin Bilgiler:

- Cihaz temiz tutulmalıdır. Toz, çeşitli sıvılar gibi yabancı maddelere maruz bırakılmamalıdır.
- Donanım sorunları için uzman teknik servisle bağlantı kurulmalıdır.
- Periyodik bakım gerektirmez.

Cihaz uzman personel tarafından kurulmalı ve bakımı yapılmalıdır.

Malın enerji tüketimi açısından verimli kullanımına ilişkin bilgiler

Satın almış olduğunuz ürünün ömrü boyunca enerji tüketimi açısından verimli kullanımı için bakım hizmetlerinin NETAPP tarafından yetkilendirilmiş sertifikalı elemanlarca yapılması, periyodik bakımlarının aksatılmaması gerekmektedir. Cihazınızın bu kullanım kılavuzunda belirtilen çevresel karakteristiklere uygun ortamlarda çalıştırılması gerekmektedir.

Bu ürün, güç tüketimini azaltacak ve ürün performansından taviz vermeden doğal kaynaklardan tasarruf etmeyi sağlayacak şekilde tasarlanmıştır.

Ürün, hem çalışma sırasında hem de aygıt kullanılmadığında toplam enerji tüketimini azaltacak şekilde tasarlanmıştır.

Kullanım Sırasında İnsan Ve Çevre Saęlıęı Açısından Tehlikeli Veya Dikkat Edilmesi Gereken Noktalar İle İlgili Uyarılar:

Uyarılar

Uyarı Bu uyarı simgesi tehlike anlamına gelir. Bedensel olarak yaralanabileceęiniz bir durumdasınız. Herhangi bir cihaz üzerinde çalışmadan önce elektrik devresinde bulunan tehlikelerin farkında olun ve kazaları önlemek için yapılması gereken standart uygulamaları gerçekleştirin.

Kurulum Uyarısı

Uyarı Sistemi güç kaynağına bağlamadan önce kurulum talimatlarını okuyun.

Uzman Personel Uyarısı

Uyarı Yalnızca eğitimli ve uzman personel bu cihazı kurmalı ve yerini deęiştirmelidir.

Ürün İmha Uyarısı

Uyarı Bu ürünün nihai imhası tüm ulusal yasalara ve düzenlemelere göre gerçekleştirilmedir.

Şimşek Etkinlięi Uyarısı

Uyarı Şimşek etkinlięi sırasında sistem üzerinde çalışmayın ya da kabloları takıp çıkarmayın.

TÜKETİCİNİN SEÇİMLİLİK HAKLARI

Malın ayıplı olduğunun anlaşılması durumunda tüketici, 6502 sayılı Tüketicinin Korunması Hakkında Kanununun 11 inci maddesinde yer alan;

- a- Sözleşmeden dönme,
- b- Satış bedelinden indirim isteme,
- c- Ücretsiz onarılmasını isteme,
- ç- Satılanın ayıpsız bir misli ile değiştirilmesini isteme, haklarından birini kullanabilir.

Tüketicinin bu haklardan ücretsiz onarım hakkını seçmesi durumunda satıcı; işçilik masrafı, değiştirilen parça bedeli ya da başka herhangi bir ad altında hiçbir ücret talep etmeksizin malın onarımını yapmak veya yaptırmakla yükümlüdür. Tüketici ücretsiz onarım hakkını üretici veya ithalatçıya karşı da kullanabilir. Satıcı, üretici ve ithalatçı tüketicinin bu hakkını kullanmasından müteselsilen sorumludur.

Tüketicinin, ücretsiz onarım hakkını kullanması halinde malın;

- Garanti süresi içinde tekrar arızalanması,
- Tamiri için gereken azami sürenin aşılması,
- Tamirinin mümkün olmadığının, yetkili servis istasyonu, satıcı, üretici veya ithalatçı tarafından bir raporla belirlenmesi durumlarında; tüketici malın bedel iadesini, ayıp oranında bedel indirimini veya imkân varsa malın ayıpsız misli ile değiştirilmesini satıcıdan talep edebilir. Satıcı, tüketicinin talebini reddedemez. Bu talebin yerine getirilmemesi durumunda satıcı, üretici ve ithalatçı müteselsilen sorumludur.

Tüketici, garantiden doğan haklarının kullanılması ile ilgili olarak çıkabilecek uyuşmazlıklarda yerleşim yerinin bulunduğu veya tüketici işleminin yapıldığı yerdeki Tüketici Hakem Heyetine veya Tüketici Mahkemesine başvurabilir.



AEED YÖNETMELİĞİNE UYGUNDUR. ■■■

İthalatçı Firma

TECH DATA BİLGİSAYAR SİSTEMLERİ A.Ş.

Saray Mahallesi, Site Yolu Sokak

Anel İş Merkezi No:5 Kat:8

Ümraniye, İstanbul,34768

Tel : +90 216 999 53 50

Üretici Firma

NetApp Headquarters (Sunnyvale)

495 East Java Drive

Sunnyvale, CA 94089

USA

Tel: +1-408-822-6000

Fax: +1-408-822-4501