



Hibrid Flash Depolama

Türkçe Tanıtım ve Kullanma Kılavuzu

MARKA: NETAPP

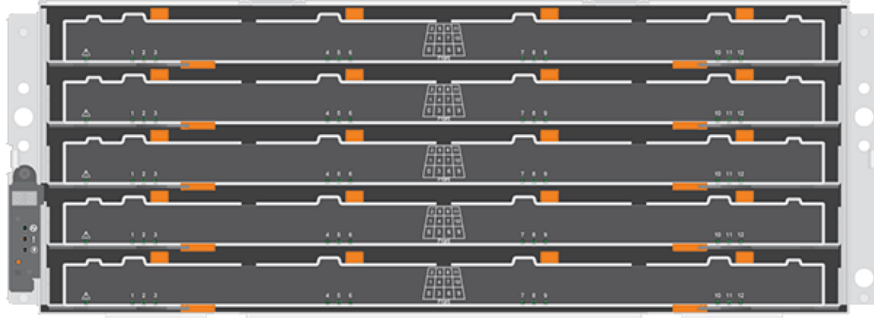
MODEL

E5760 Serisi

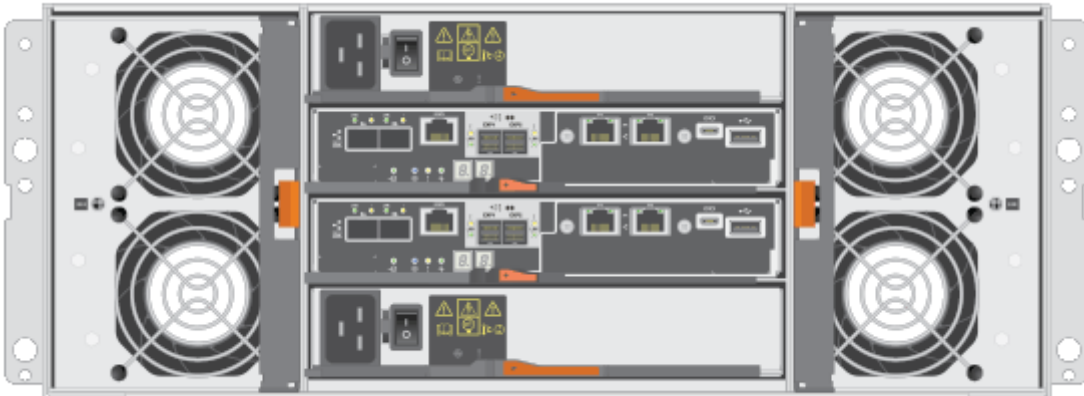
E5760 denetleyici rafının özellikleri

E5760 denetleyici rafı, rafa monteli bir modelde bulunan yüksek yoğunluklu bir SAS 3.0 (12 Gb / s) sürücü kasasıdır. Ya yüksek kapasiteli 3,5-in ile. SAS sürücüler, yüksek performanslı 2-.5-in. 10K sabit disk sürücüsü (HDD) SAS sürücüler veya 2,5 inç. Katı hal sürücü (SSD) SAS sürücüler.

Aşağıdaki şekil, çerçevesiz bir E5760 denetleyici rafının önünü göstermektedir:



Aşağıdaki şekil bir E5760 denetleyici rafının arkasını göstermektedir:



E5760 denetleyici rafı: Boyutlar

E5760 denetleyici rafı 19,0-inç'e uygundur. (48,3 cm) raf standardı.

Denetleyici raf	Yükseklik	Genişlik	Derinlik
E5760	7.00 inç (17.78 cm)	17.75 inç (45.08 cm)	32.50 inç (82,55 cm)

E5760 denetleyici rafı: Ağırlık

Tablo 1. E5760 denetleyici rafının ağırlıkları			
Birim	Ağırlık		
	Maksimum*	Boş**	Nakliye***
E5760 denetleyici rafı	240,7 lb (109,2 kg)	132 lb (59,8 kg)	282 lb (127,9 kg)
<p>* Maksimum ağırlık, en ağır sürücüler ve takılı olan diğer tüm bileşenlerle tam olarak yüklenmiş bir denetleyici rafını gösterir. Tahrik ağırlıkları büyük ölçüde değişebildiğinden, bu değer kurulu sürücülere bağlı olarak değişebilir. Sürücü tipine göre ağırlık aralıkları için bir sonraki tabloya bakın.</p> <p>** Boş ağırlık kontrolör kutusu, güç kutusu, fan kutusu ve sürücü olmadan bir sürücü rafı gösterir.</p> <p>*** Nakliye ağırlığı, bir sürücü rafının ve tüm nakliye malzemelerinin boş ağırlığını ve ayrıca çoklu ambalaj kartonlarında ayrı ayrı gönderilen 60 sürücünün ağırlığını gösterir.</p>			
Tablo 2. E5760 denetleyici rafının bileşen ağırlıkları			
Bileşen	Ağırlık		
Denetleyici teneke kutu	5.50 lb (2,495 kg)		
Güç teneke kutu	5.5 lb (2,5 kg)		

Tablo 1. E5760 denetleyici rafının ağırlıkları

Birim	Ağırlık		
	Maksimum*	Boş**	Nakliye***
Fan teneke kutu		Yaklaşık 2.16 lb (1 kg)	
2.5-in. SAS sürücüsü		0,41 lb (0,19 kg) ila 0,51 lb (0,23 kg)	
3,5-in. SAS sürücüsü		1,43 lb (0,65 kg) ila 1,72 lb (0,78 kg)	
2.5-in. SSD		0,15 lb (0,07 kg) ila 0,37 lb (0,17 kg)	

E5760 denetleyici rafı: Sıcaklık ve nem gereksinimleri

Not: dönüştürme *maksimum değişim hızı* ilk Fahrenheit ve Celsius arasında dönüştürme ve daha sonra farkı çıkarılması gerekir.

Tablo 1. E5760 denetleyici rafı için sıcaklık gereksinimleri ve nem gereksinimleri

Şart	Parametre	Gereklilik
Sıcaklık	Çalışma aralığı (hem kabin hem de alt sistem)	10 ° C ila 40 ° C (50 ° F ila 104 ° F)
	Maksimum değişim oranı	Saatte 10 ° C (18 ° F) / saat
	Depolama aralığı	-10 ° C ila 50 ° C (14 ° F ila 122 ° F)
	Maksimum değişim oranı	Saatte 15 ° C (27 ° F) / saat

Tablo 1. E5760 denetleyici rafı için sıcaklık gereksinimleri ve nem gereksinimleri

Şart	Parametre	Gereklilik
	Transit aralığı	-40 ° C ila 60 ° C (-40 ° F ila 140 ° F)
	Maksimum değişim oranı	Saatte 20 ° C (36 ° F) / saat
Bağıl nem (yoğunlaşma yok)	Çalışma aralığı (hem kabin hem de alt sistem)	% 8 ila% 90, yoğuşmasız
	Depolama aralığı	% 10 ila% 90
	Transit aralığı	% 5 ila% 90
	Çalışma gradyan	Saatte 10 ° C (50 ° F)
	Depolama gradyanı	Maksimum saatte 15 ° C (59 ° F)
	Transit geçişi	Saatte 20 ° C (68 ° F)
	Maksimum çiy noktası	26 ° C (79 ° F)
	Maksimum degrade	Saatte% 10

Deniz seviyesinden 1000 m - 3000 m (3280 ft - 9842 ft) arasında bir yükseklikte bir sistemi çalıştırmayı planlıyorsanız, deniz seviyesinin her 1000 m (3280 ft) üzerindeki çevre sıcaklığını 1.7 ° C (3.1 ° F) düşürün. .

E5760 denetleyici rafı: Güç girişi

Her bir güç kaynağı bir 15-A yavaş-ateşleme sigortası içerir.

Tablo 1. E760 denetleyici rafı için AC güç gereksinimleri

Parametre	Düşük menzil	Yüksek menzil
Nominal gerilim	200 VAC	240 VAC
Sıklık	50 Hz	60 Hz
Tipik çalışma akımı	5.58 A	4.65 A
Maksimum çalışma akımı	6.63 A	5.47 A
Sistem isim plakası değerlendirmesi	7.56 A	6.3 A

E5760 denetleyici rafı: Güç faktörü düzeltmesi

Güç faktörü düzeltmesi, E5760 denetleyici rafının güç faktörünü nominal giriş voltajıyla 0,95'ten daha yüksek bir seviyede tutan güç kaynağı içinde uygulanır.

E5760 denetleyici rafı: AC güç kabloları ve prizler

Her bir E5760 denetleyici rafı, hedef ülkedeki standart AC çıkışlarına uyan iki AC güç kablosuyla birlikte gönderilir. Her bir AC güç kablosu, raftaki güç kutularından birini duvar prizi gibi bağımsız, harici bir AC güç kaynağına veya herhangi bir kesintisiz güç kaynağına (UPS) bağlar.

Dikkat: Muhtemel ekipman arızası riski - Uygun bir soğutma sağlamak için, E5760 denetleyici rafı her zaman iki güç kaynağı kullanır.



E Serisi E5760 ve E2860 Rafları için Montaj ve Kurulum Talimatları

E5760 ve E2860 kontrol aygıtı rafları
DE460C sürücü rafı

 Açın ve Hazırlayın

 Donanımı Takın

 Sürücü Raflarını Bağlayın

 Güç Verin

 Veri Ana Bilgisayarlarını Bağlayın

 Ethernet Kablolarını Bağlayın

 Donanımı Taktıktan Sonra

Başlamadan önce

Donanımı takmadan önce

- Konumunuzda 240 volt AC güç bulunduğunu onaylayın.
- Şu boyutta sahip 4U raflarına uyacak standart bir 19 inç (48,3 cm) dolap alın:

Raf	Yükseklik	Genişlik	Derinlik	Maks Ağırlık
60 sürücü	6,87 inç (17,46 cm)	17,66 inç (44,86 cm)	38,25 inç (97,16 cm)	250 lb. (113 kg)

- Gerekli ana veri yolu adaptörünü (HBA'lar) veri ana bilgisayarlarına ve anahtarlara takın. Uyumluluk için <http://mysupport.netapp.com/matrix> adresindeki NetApp Birlikte Çalışabilirlik Matrisine bakın.

Ek talimatlar için

- 1 E Serisi Sistemler Dokümantasyon Merkezine gidin: <http://mysupport.netapp.com/eseries>.
- 2 Sayfanın Başlarken ve Takma ve Yapılandırma bölümlerinden şu belgeleri indirin.

Görev	Belge
Tesisinizi hazırlama	<i>E Serisi Tesis Hazırlama Kılavuzu</i>
Donanımı kablolama	<i>E Serisi Donanım Kablolama Kılavuzu</i>
Güç Verme	<i>E5700 ve E2800 Sistem İzleme Kılavuzu</i>
Donanımı taktıktan sonra	<i>SANtricity® Sistem Yöneticisi Hızlı Kılavuzları Gelişmiş Kullanıcılara SANtricity Güç Kılavuzları</i>

Ek yardım için

NetApp Destek: <http://mysupport.netapp.com/>

NetApp Eğitim: <http://www.netapp.com/us/services-support/university/learning.aspx>

NetApp Videoları: <https://www.brainshark.com/go/netapp-sell/library.html>

Güvenliğiniz için

Kutuya dahil edilmiş Güvenlik Bildirimleri belgesini gözden geçirin ve donanımı taşıma ve kurma ile ilgili önlemlere dikkat edin.

✓ Kutuları açın

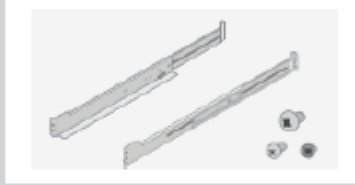
Tüm kutuların ambalajını çıkarın ve içeriğini sevk irsaliyesindeki listeye karşılaştırın. Kutuların içinde şu malzemeleri bulacaksınız.



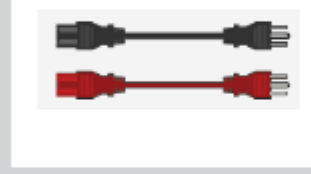
Sipariş edildiyse, Kontrol aygıtı rafı
Sürücü rafları



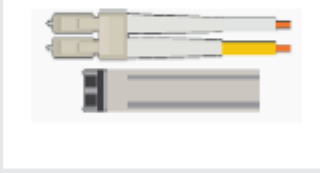
Kontrol aygıtı rafı için ön çerçeve



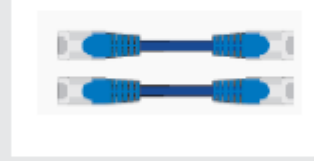
Raf montaj donanımı



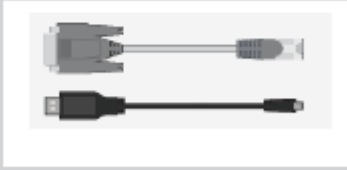
Ülkenize uygun güç kabloları
(her raf için iki adet)



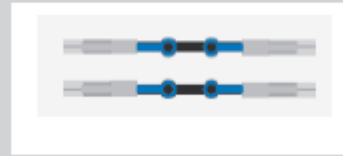
G/Ç kabloları ve alıcı-vericiler, sipariş
edilmişse



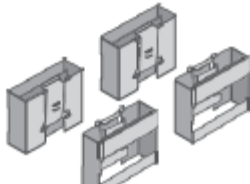
Sipariş edildiyse, Ethernet kabloları



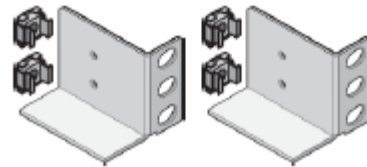
Seri kablolar
(tanılama veya montaj için gerektiği gibi)



SAS kabloları
(yalnızca sürücü raflarıyla birlikte yer alır)



Kollar

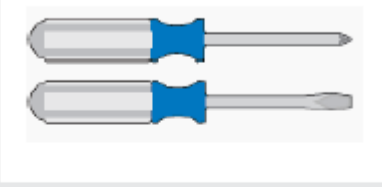


Arka Braketler ve Kafes Somunlar
(Yalnızca Kare Delikli Kabin Montajları İçin)



Aletleri ve diğer ekipmanlar temin edin

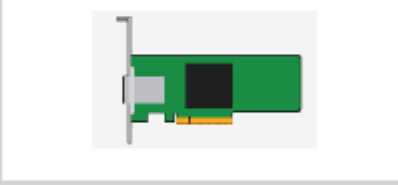
Montaj işlemini tamamlamak için ek aletler ve ekipman gereklidir.



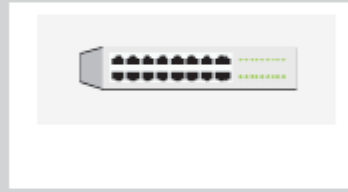
No. 2 yıldız tornavida Orta düz başlı tornavida



ESD bilek kayışı



Ana veri yolu adaptörü (HBA) (her veri ana bilgisayarına takılı)



SAN anahtar (opsiyonel, ana bilgisayar topolojisini bağlı olarak)

Opsiyonel Aletler



Desteklenen tarayıcı ile yönetim istemcisi



Yıldız uçlu elektrikli matkap
Fener
Makinelı asansör

✓ Donanımı kaydedin

- 1 Şasi seri numarasının yerini belirleyin. Bu numarayı sevkiyat irsaliyesi üzerinde ya da onay e-postanızda bulabilirsiniz.



- 2 NetApp Destek Sitesine gidin: <http://mysupport.netapp.com>
- 3 Sitede oturum açın:
 - Daha önceden bir NetApp hesabınız yoksa, hesap oluşturmak için Register Now (Şimdi Kaydol) tuşuna tıklayın.
 - Önceden bir NetApp hesabınız varsa, Sign In (Oturum Aç) tuşuna tıklayın ve kullanıcı adı ve parolanızı girin.
- 4 Şu adımları izleyerek, donanımı kaydetmeniz gerekip gerekmediğini belirleyin:

Durumunuz...	Yapılacaklar...
Önceden donanımını kaydetmiş NetApp müşterisi	<ol style="list-style-type: none">1 Üst menüden, Products > My Products (Ürünler > Ürünlerim) seçimini yapın.2 Yeni seri numarasının listelendiğini kontrol edin.3 Eğer varsa, "Rayları takın" bölümüne gidin. Eğer yoksa, donanımı kaydetmek için aşağıdaki talimatları izleyin.
Satıcı müşterisi ya da yeni NetApp müşterisi	<ol style="list-style-type: none">1 Üst menüden, Products > Register Products (Ürünler > Ürünleri Kaydet) seçimini yapın.2 Ürün seri numarasını girin ve Submit (Gönder) tuşuna tıklayın.3 Talep edilen ayrıntıları girin ve Submit (Gönder) tuşuna tıklayın. <p>Kaydınız onaylandıktan sonra, SANtricity yazılımını indirebilirsiniz. Onay işlemi 24 saat sürebilir.</p>



Rayları takın



DİKKAT: Ekipmanın devrilmesini önlemek için donanımı kabinin altından üstüne doğru takın.

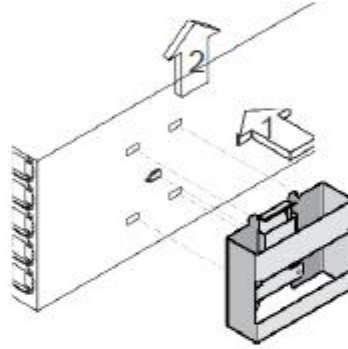
- 1 Raylarını dolaba takmak için raf montaj donanımını kullanın.
- 2 Rayların nasıl takılacağıyla ilgili talimatlar için ekteki Super Rail'in dört dikmeli dolaba (parça numarası 210- 06672) takılması bölümüne bakın.
- 3 Geriye kalan montaj görevlerini tamamlamak için bu talimatlara geri dönün.

Rafları takın

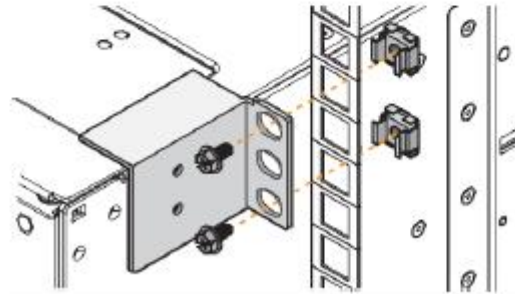
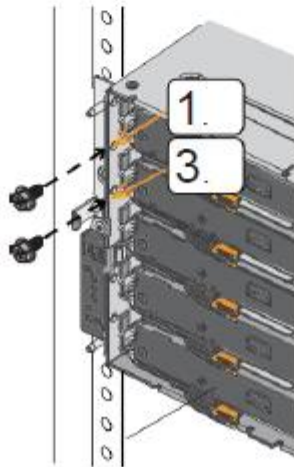


DİKKAT: Boş bir raf yaklaşık olarak 132 lb (60 kg) gelir. Boş bir rafı güvenli şekilde taşımak için dört kişi gereklidir. Sürücüler takıldıysa, makineli bir kaldırma gereklidir.

- 1 Rafa erişmek için, dış paketleme kutusunu sökün. Ardından, iç kutu üzerindeki kapakları aşağıya katlayın.
- 2 Rafi elinizle kaldırıyorsanız ya da taşıyorsanız, dört kolu bağlayın. Yerine oturana kadar her kolu yukarıya ittin.



- 3 Rafin arkasını (konnektörlerle sonlanan ucu) rayların üzerine yerleştirin.
- 4 Rafi alttan destekleyerek, kabine doğru kaydırın. Kolları kullanıyorsanız, rafı içeriye kaydırırken kolları ayırmak için mandalları kullanın.
- 5 Her iki tarafta 1. ve 3. deliklere (üstten aşağıya doğru sayıldığında) iki vida takarak rafı kabinin ön tarafına sabitleyin.
- 6 Rafi verilen arka braketlerini kullanarak kabinin arkasına sabitleyin.



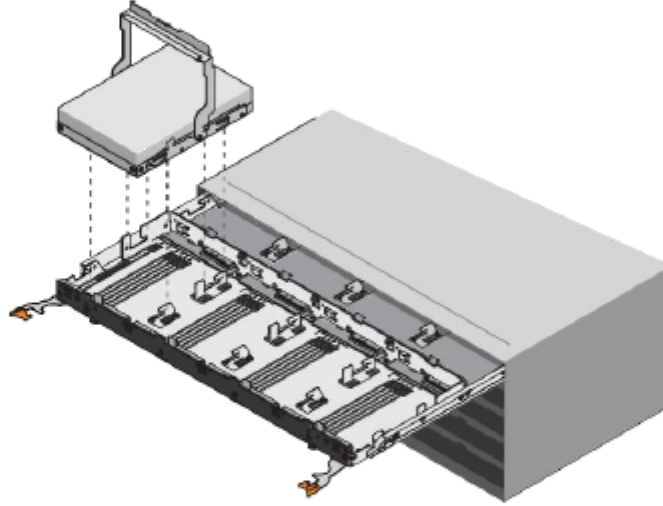
NOT: Kare delikli kabinler için, ilk önce rafın ön ve arkasını vidalarla sabitlemek amacıyla verilen kafes somunlarını takmalısınız.



Sürücüleri takın

DİKKAT: Donanımın hasar görmesini önlemek için, sürücüler takıldıysa 60 sürücü rafını asla taşımayın. Rafi taşımadan önce tüm sürücüleri sökmelisiniz.

- 1 Sürücüleri statik elektrikten korumak için ESD bilek bandını takın.
- 2 Üst sürücü çekmecesindeki kolları serbest bırakın. Daha sonra, kolları kullanarak çekmeceyi kaydırın.
- 3 Sürücü üzerindeki kolu dikey konuma getirin.



- 4 Ön taraftaki en son yuvadan başlayarak, sürücü üzerindeki iki yükseltilmiş düğmeyi sürücü üzerindeki tırnaklarla hizalayın. Ardından, sürücünün üzerine hafifçe bastırın, sürücü yerine oturana kadar sürücü kolunu aşağı döndürün.
- 5 Geriye kalan sürücüleri takın. 60 sürücüden daha azını takıyorsanız, katı hal disklerine (SSD'lere) sahipseniz ya da sürücülerinizin farklı kapasiteleri varsa:
 - Soğutma için yeterli hava akışını sağlamak amacıyla her çekmecenin dört ön yuvasına (her rafta minimum 20 sürücü) sürücüleri takın.
 - Geriye kalan tüm sürücüleri çekmeceler arasında dağıtın. Mümkünse, Çekmece Kaybı Korumalı birim gruplarının ya da disk havuzlarının oluşumuna izin vermek için her çekmeceye eşit sayıda sürücü türü takın.
 - Geriye kalan tüm SSD'leri çekmeceler arasında eşit şekilde dağıtın.
- 6 Merkezden kaydırıp iki kolu hafifçe kapatarak sürücüyü geriye kaydırın.
- 7 Çerçeveyi rafın ön kısmına bağlayın.



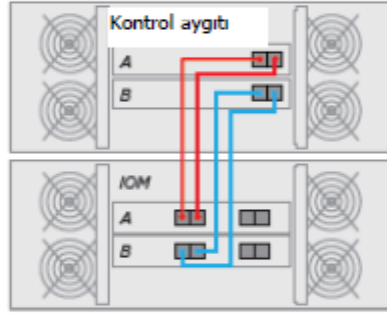
Sürücü raflarını bağlayın (takılmışsa)

Sürücü raflarına sahipseniz, şimdi bunları takın.

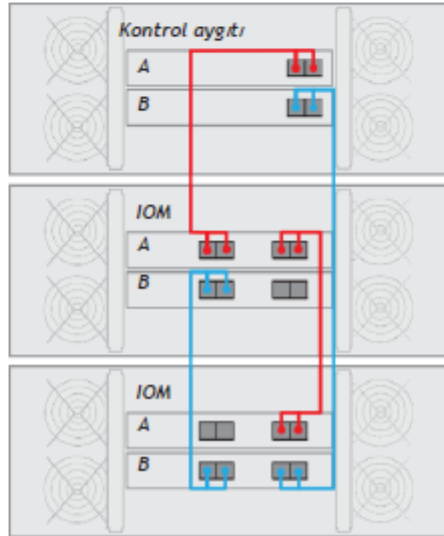
Opsiyonel genişletme sürücü raflarını takmadıysanız bu bölümü atlayın. Gösterilenden farklı başka bir yapılandırma kullanıyorsanız ya da E2800 kontrol aygıtı rafını SAS 2.0 (6 Gbit/saniye) sürücü raflarına bağlıyorsanız ya da DE460C sürücü raflarını bir E5660 veya E2760 depolama dizisine bağlıyorsanız Donanım Kablolama Kılavuzu bölümüne bakın.

Kontrol aygıtı rafındaki kontrol aygıtı A ve B ile sürücü raflarındaki iki G/Ç modülü (IOM'lar) arasındaki SAS kablolarını bağlamak için şekillere bakın. SAS kablolarındaki mavi tırmakların kabinin alt kısmına doğru baktığını kontrol edin ve her konnektörün yerine oturduğundan emin olun.

İki sürücü rafı



Üç sürücü rafı



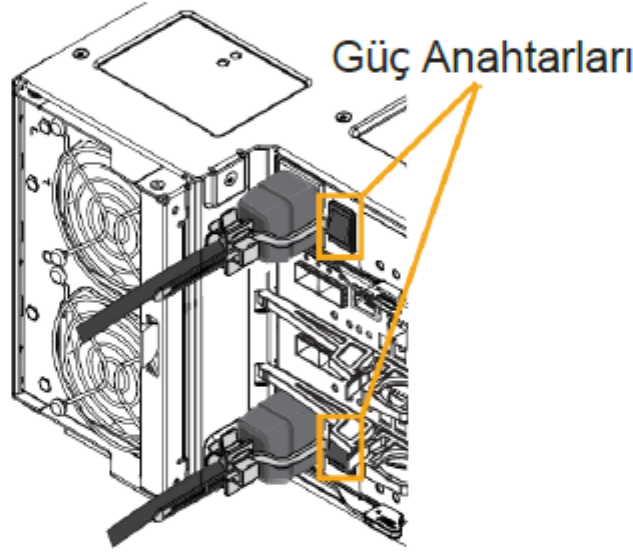


Güç kablolarını bağlayın ve güç verin



DİKKAT: Elektrik çarpma riski — Güç kablolarını bağlamadan önce, her raftaki tüm güç anahtarlarının kapalı olduğundan emin olun.

- 1 Her raf üzerindeki iki güç anahtarının kapalı olduğunu onaylayın.
- 2 Her raftaki iki güç kablosunu kabin ya da dolaptaki farklı güç dağıtım ünitelerine (PDU'lara) bağlayın.



- 3 Sürücü raflarına sahipseniz, ilk önce iki güç anahtarını açın. Ardından, kontrol aygıtı rafına güç vermeden önce 2 dakika bekleyin.
- 4 Kontrol aygıtı rafındaki iki güç anahtarını açın.
 - Güç verme işlemi sırasında güç anahtarlarını kapatmayın.
 - İlk çalıştırmada raflardaki fanlardan çok ses gelir. İlk çalıştırma sırasındaki yüksek ses normaldir.

- 5 Her kontrol aygıtının arkasındaki LED'leri ve yedi bölmeli ekranı kontrol edin.

Yedi bölmeli ekran tekrarlayan sırayı *OS, Sd, boş*'u kontrol aygıtının gün başlangıcı işlemini gerçekleştirdiğini belirtmek için gösterir. Kontrol aygıtı başlatıldıktan sonra, ekranda raf kodu gösterilir. LED durumları ve ekran kodları hakkında bilgi edinmek için *E5700 ve E2800 Sistem İzleme Kılavuzu* bölümüne bakın.

- 6 Montaj adımlarını doğru biçimde tamamladığınızı onaylayın. Montajla ilgili bir sorun varsa, NetApp teknik destek birimi ile iletişime geçin.

Veri ana bilg. bağlayın

Herhangi bir kabloyu bağlamadan, ana veri yolu adaptörün (HBA'ların) veri ana bilgisayarlarına takıldığını kontrol edin. AIX'te ise, NetApp çok yollu sürücüsünü takip yapılandırıp veri ana bilgisayarı bağlantısını bekleyin. *SANtricity Sistemi Yöneticisi Hızlı Kılavuzu* bölümüne bakın.

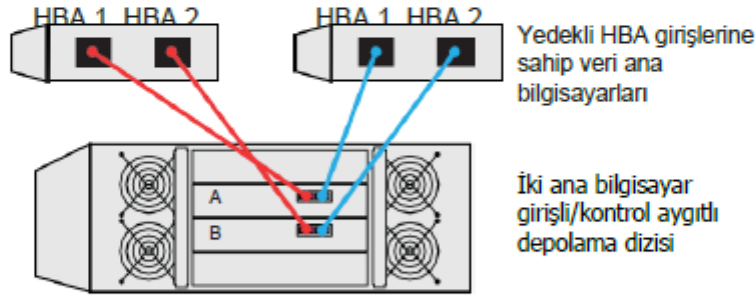
Desteklenen kabloların listesi ve alıcı vericiler, en iyi kablolama uygulamaları ve kontrol aygıtınıza ait ana bilgisayar girişlerinin ayrıntılı bilgiler için *Donanım Kablolama Kılavuzu* bölümüne bakın. Desteklenen ana bilgisayar topolojileri için NetApp Birlikte Çalışabilirlik Matrisine bakın (<http://mysupport.netapp.com/matrix>).

- 1 Ana bilgisayar protokolü ve ana bilgisayar topolojisine bağlı olarak, kullanmayı planladığınız her kontrol aygıtı girişine uygun alıcı-vericiyi takın. En düşük numaralı kontrol aygıtı girişinden başlayın.

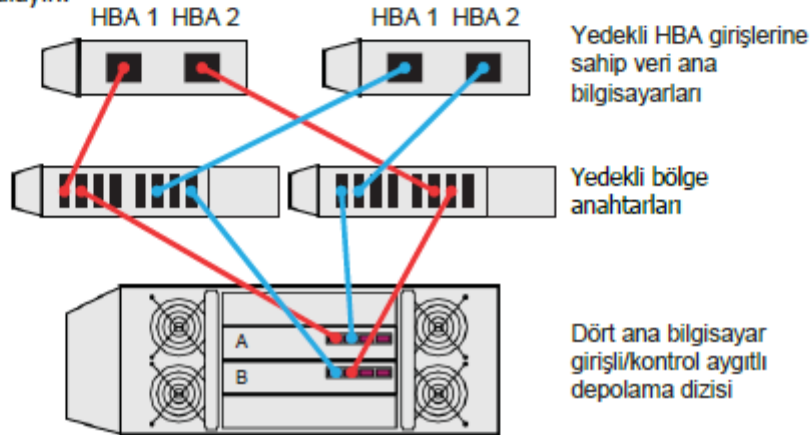
Bakır iSCS, SAS ya da InfiniBand için alıcı-verici gerekmez.

- 2 Aşağıdaki gibi veri ana bilgisayarlarını bağlayın:

- Doğrudan takılan topoloji için, Her HBA'yı bu örnekteki gibi kontrol aygıtlarındaki ana bilgisayar girişlerine bağlayın:



- Örgü topolojisini kullanmak için, her HBA'yı bu örnekteki gibi iki kontrol aygıtı üzerindeki ana bilgisayar girişlerine bağlı anahtara bağlayın. Bir anahtarın bölgesini belirlemek için, uygun *SANtricity Sistem Yöneticisi Hızlı Kılavuz* bölümündeki talimatları uygulayın.





Yönetim bağlantısını kurun ve yapılandırın

Depolama dizisi yönetim kablolarını bağlamadan önce, ilk olarak depolama dizisi yönetim girişlerini manuel olarak yapılandırıp yapılandırmayacağınıza ya da SANtricity Hızlı Bağlantı Yardımcı Programını kullanıp kullanmayacağınıza karar vermelisiniz. Hızlı Bağlantı Yardımcı Programı Windows 7 ya da Windows 10 dizüstü bilgisayarına yükleyebileceğiniz Java tabanlı bir yardımcı programdır. Yönetim girişi IP adreslerini kolaylıkla ayarlamak ve diğer ağ ile ilgili ayarları yapılandırmak için yardımcı programı kullanabilirsiniz.

Seçenek 1 (Tavsiye edilen): SANtricity Hızlı Bağlantı Yardımcı Programını Kullanma:



- 1 <https://mysupport.netapp.com/quickconnect> adresine gidin. Yardımcı programı indirin ve yükleyin.
- 2 Yönetim girişiniz ve her kontrol aygıtının IP adresini yapılandırmak için Sihirbaz ekranlarındaki talimatları izleyin.
- 3 Her E2800 veya E5700 kontrol aygıtı ve ağ üzerindeki yönetim girişi 1'e (P1 etiketli) bir Ethernet kablosu bağlayın ve diğer ucu ağınıza bağlayın. Yönetim girişi 2'yi (P2 etiketli) kullanmayın. Bu giriş NetApp teknik desteğine ayrılmıştır.

Yönetim bağlantısını kurun ve yapılandırın

Seçenek 2: SANtricity Hızlı Bağlantı Yardımcı Programını Kullanmadan:

- 1 Dizüstü bilgisayarınız ile depolama dizisinin kontrol aygıtı A üzerindeki yönetim girişi 1 (P1 Etiketli) arasına bir Ethernet kablosu bağlayın. Kontrol aygıtı A en üstteki kontrol aygıtı olacaktır.



- 2 Depolama dizisine fiziksel olarak bağladığınız dizüstü bilgisayarın Ethernet girişinde aşağıdaki IP adresini ve alt ağ maskesini manuel olarak belirleyin:
 - IP adresi: 192.168.128.100
 - Alt Ağ Maskesi: 255.255.255.0
- 3 Aşağıdaki IP adresini kullanarak depolama dizisinin yönetim yazılımına erişmek için dizüstü bilgisayarın tarayıcısından yararlanın:
 - IP adresi: 192.168.128.101
- 4 Yönetim yazılımında, Donanım sekmesine gidin ve "Kontrol Aygıtı Rafı" girişi altında "Rafın arkasını göster" seçimini yapın. Kontrol aygıtı B'yi vurgulayın ve daha sonra kontrol aygıtı B üzerindeki yönetim girişi 1 için IP adreslerini ayarlamak amacıyla Yönetim girişlerini yapılandır seçeneğini belirleyin. Yönetim portu 2'yi yapılandırmayın. Bu giriş NetApp teknik desteğine ayrılmıştır. Kontrol aygıtı B'nin yönetim girişini yapılandırdıktan sonra, kontrol aygıtı A için adımları tekrarlayın.
- 5 Dizüstü bilgisayarınızı depolama dizisinden ayırın ve her E2800 veya E5700 kontrol aygıtı ve ağ üzerindeki yönetim girişi 1'e (P1 etiketli) bir Ethernet kablosu bağlayın ve diğer ucu ağınıza bağlayın. Yönetim girişi 2'yi kullanmayın. (P2 etiketli). Bu giriş NetApp teknik desteğine ayrılmıştır



Donanımı taktıktan sonra

E5760 veya E2860 depolama dizisini taktıktan sonra, SANtricity Depolama yazılımını indirip ve ardından kurup kurmayacağınıza karar vermeli ve ileride hangi SANtricity kılavuzunu okuyacağınızı belirlemelisiniz.

Başlamak için, aşağıdaki sorulara Evet ya da Hayır yanıtını verin.

Soru	Evet	Hayır
Diğer ES Serisi dizileri ya da EF Serisi flaş dizileri yönetmek için SANtricity Depolama Yöneticisini önceden kullanıyor musunuz ya da birden fazla E5760 ya da E2860 depolama dizisinin kümelenme görünümüne sahip olmak istiyor musunuz?		
Yansıtma özelliğini kullanmak istiyor musunuz?		
Bir komut satırı arabirimi (SMcli ya da script editor) kullanmayı planlıyor musunuz?		
Veri ana bilgisayarını NetApp çok yönlü sürücüsünün kullanımını gerektiren Windows® ya da AIX® ürünlerini kullanıyor mu?		
Ana bilgisayar girişlerini otomatik yapılandırmak ve birimlerin ana bilgisayarla eşleştirilmesinden yararlanmak için veri ana bilgisayarınızdaki NetApp ana bilgisayar aracı programını kullanmak istiyor musunuz?		

Tüm sorulara Hayır yanıtını verdiyseniz, Seçenek 1'i seçin.

Tüm sorulara Evet yanıtını verdiyseniz, Seçenek 2'yi seçin.

Seçenek 1: E5760 ya da E2860, yansıtma yok, CLI yok, ana bilgisayar seçenekleri yok

Bu en basit yönetim metodlarında, yazılımı indirip yüklemeniz gerekmez. Bunun yerine, SANtricity Sistem Yöneticisine erişmek için ağınızdaki bir tarayıcıyı kullanın. Bu arabirim tüm E5700 ve E2800 kontrol aygıtlarında gömülüdür.



SANtricity Sistem Yöneticisi için varsayılan URL:

<https://<DomainNameOrIPAddress>>

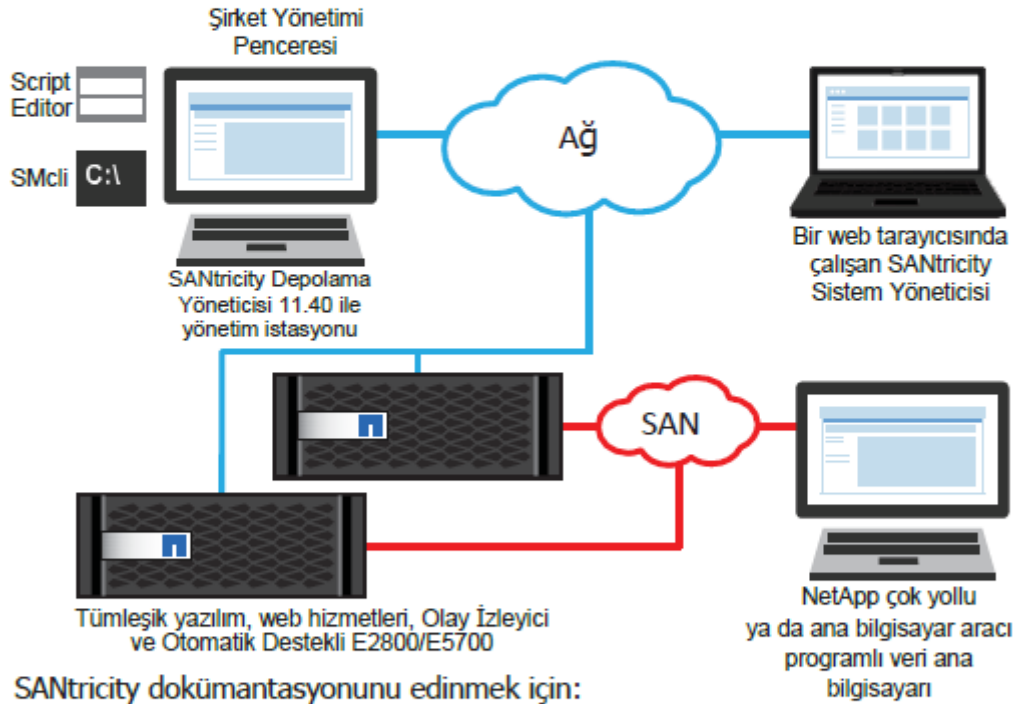


Donanımı taktıktan sonra (devamı)

Seçenek 2: Çoklu depolama dizileri, yansıtma, CLI veya ana bilgisayar seçenekleri

Daha karmaşık bir yapılandırmaya sahipseniz, yönetim istasyonunuza, veri ana bilgisayarınıza ya da her ikisine SANtricity Depolama Yöneticisi yazılımını indirip yüklemelisiniz.

- Birden fazla depolama dizisini yönetmek istiyorsanız; Yansıtma özelliğini kullanmayı planlıyorsanız; ya da SMcli ya da script editor'ü kullanmanız gerekiyorsa, yönetim istasyonundaki yazılımı güncelleyin veya buraya yazılımı yükleyin.
- AIX veya Windows için bir NetApp çok yollu sürücü yüklemeniz gerekirse ya da NetApp ana bilgisayar aracı programını kullanmak isterseniz ana bilgisayara yazılımı yükleyin.



SANtricity dokümantasyonunu edinmek için:

- 1 <http://mysupport.netapp.com/eseriesadresine> gidin ve şu sayfanın **Installing & Configuring (Takma ve Yapılandırma)** bölümünü bulun.
- 2 E2800 ya da E5700 depolama dizisini yapılandırmak amacıyla talimatlara ihtiyacınız olursa ana bilgisayar işletim sisteminiz için *SANtricity Sistem Yöneticisi Hızlı Klavuzu* seçimini yapın.
- 3 Çok Yollu Sürücüleri yükleme veya DHCP ya da Oturum açma ve parola yapılandırması veya gelişmiş ana bilgisayar tarafı yapılandırma seçenekleriyle ilgili talimatlara ihtiyacınız olursa ana bilgisayar işletim sistemi için *Gelişmiş Kullanıcılar için SANtricity Güç Klavuzu* bölümünü seçin.

Taşıma ve Nakliye Sırasında Uyulması Gereken Kurallar:

- Araca indirme-bindirme ve taşıma sırasında maksimum dikkat gösterilmeli
- Araca yükleme sırasında ambalajın tamamen kapalı olduğundan ve hasar görmemiş olduğundan emin olunuz.
- Üst üste 10 koliden fazla istiflemeyiniz.
- Nakliye sırasında Uluslararası Nakliyeciler Birliği tarafından açıklanan yönetmeliklere tamamen uyulmalıdır.
- Nakliye sırasında ortam sıcaklığı $-10^{\circ}/+80^{\circ}$ arasında bulunmalıdır

Kullanım Hatalarına İlişkin Bilgiler:

Cihaz için herhangi bir kullanım hatası çevrilen özgün belgede bulunamamıştır, bunun yerine aşağıdaki genel kurallar yazılmıştır:

- Cihazın tüm bağlantıları dikkatli yapılmalıdır.
- Cihaz darbelere maruz bırakılmamalıdır.
- Cihaz kullanımı için kullanma talimatı okunmalı ve uygulanmalıdır.
- Cihaz kullanılırken herhangi bir sıvıyla temas ettirilmemelidir.
- Uygun kullanım koşullarında kullanılmayan ürünlerde hasar meydana gelebilir.

Tüketicinin Yapabileceği, Bakım-Onarım veya Ürünün Temizliğine İlişkin Bilgiler:

- Cihaz temiz tutulmalıdır. Toz, çeşitli sıvılar gibi yabancı maddelere maruz bırakılmamalıdır.
- Donanım sorunları için uzman teknik servisle bağlantı kurulmalıdır.
- Periyodik bakım gerektirmez.

Cihaz uzman personel tarafından kurulmalı ve bakımı yapılmalıdır.

Mahın enerji tüketimi açısından verimli kullanımına ilişkin bilgiler

Satın almış olduğunuz ürünün ömrü boyunca enerji tüketimi açısından verimli kullanımı için bakım hizmetlerinin NETAPP tarafından yetkilendirilmiş sertifikalı elemanlarca yapılması, periyodik bakımlarının aksatılmaması gerekmektedir. Cihazınızın bu kullanım kılavuzunda belirtilen çevresel karakteristiklere uygun ortamlarda çalıştırılması gerekmektedir.

Bu ürün, güç tüketimini azaltacak ve ürün performansından taviz vermeden doğal kaynaklardan tasarruf etmeyi sağlayacak şekilde tasarlanmıştır.

Ürün, hem çalışma sırasında hem de aygıt kullanılmadığında toplam enerji tüketimini azaltacak şekilde tasarlanmıştır.

Kullanım Sırasında İnsan Ve Çevre Sağlığı Açısından Tehlikeli Veya Dikkat Edilmesi Gereken Noktalar İle İlgili Uyarılar:

Uyarılar

Uyarı Bu uyarı simgesi tehlike anlamına gelir. Bedensel olarak yaralanabileceğiniz bir durumdasınız. Herhangi bir cihaz üzerinde çalışmadan önce elektrik devresinde bulunan tehlikelerin farkında olun ve kazaları önlemek için yapılması gereken standart uygulamaları gerçekleştirin.

Kurulum Uyarısı

Uyarı Sistemi güç kaynağına bağlamadan önce kurulum talimatlarını okuyun.

Uzman Personel Uyarısı

Uyarı Yalnızca eğitimli ve uzman personel bu cihazı kurmalı ve yerini değiştirmelidir.

Ürün İmha Uyarısı

Uyarı Bu ürünün nihai imhası tüm ulusal yasalara ve düzenlemelere göre gerçekleştirilmiştir.

Şimşek Etkinliği Uyarısı

Uyarı Şimşek etkinliği sırasında sistem üzerinde çalışmayın ya da kabloları takıp çıkarmayın.

ÜRETİCİ FİRMA:

NetApp Headquarters (Sunnyvale)
495 East Java Drive
Sunnyvale, CA 94089
USA
Tel: +1-408-822-6000
Fax: +1-408-822-4501

İTHALATÇI FİRMA:

TECH DATA BİLGİSAYAR SİSTEMLERİ A.Ş.

Saray Mahallesi, Site Yolu Sokak

Anel İş Merkezi No:5 Kat:8

Ümraniye, İstanbul,34768

Tel : +90 216 999 53 50

TÜKETİCİNİN SEÇİMLİLİK HAKLARI

Malın ayıplı olduğunun anlaşılması durumunda tüketici, 6502 sayılı Tüketicinin Korunması Hakkında Kanununun 11 inci maddesinde yer alan;

- a- Sözleşmeden dönme,
- b- Satış bedelinden indirim isteme,
- c- Ücretsiz onarılmasını isteme,
- ç- Satılanın ayıpsız bir misli ile değiştirilmesini isteme, haklarından birini kullanabilir.

Tüketicinin bu haklardan ücretsiz onarım hakkını seçmesi durumunda satıcı; işçilik masrafı, değiştirilen parça bedeli ya da başka herhangi bir ad altında hiçbir ücret talep etmeksizin malın onarımını yapmak veya yaptırmakla yükümlüdür. Tüketici ücretsiz onarım hakkını üretici veya ithalatçıya karşı da kullanabilir. Satıcı, üretici ve ithalatçı tüketicinin bu hakkını kullanmasından müteselsilen sorumludur.

Tüketicinin, ücretsiz onarım hakkını kullanması halinde malın;

- Garanti süresi içinde tekrar arızalanması,
- Tamiri için gereken azami sürenin aşılması,
- Tamirinin mümkün olmadığının, yetkili servis istasyonu, satıcı, üretici veya ithalatçı tarafından bir raporla belirlenmesi durumlarında; tüketici malın bedel iadesini, ayıp oranında bedel indirimini veya imkân varsa malın ayıpsız misli ile değiştirilmesini satıcıdan talep edebilir. Satıcı, tüketicinin talebini reddedemez. Bu talebin yerine getirilmemesi durumunda satıcı, üretici ve ithalatçı müteselsilen sorumludur.

Tüketici, garantiden doğan haklarının kullanılması ile ilgili olarak çıkabilecek uyuşmazlıklarda yerleşim yerinin bulunduğu veya tüketici işleminin yapıldığı yerdeki Tüketici Hakem Heyetine veya Tüketici Mahkemesine başvurabilir.



AEEE YÖNETMELİĞİNE UYGUNDUR