



Hibrid Flash Depolama

Türkçe Tanıtım ve Kullanma Kılavuzu

MARKA: NETAPP

MODEL

EF560 Serisi

Özellikler:

Aşırı Performans

EF560 all-flash dizisi, NetApp'ın iş ihtiyaçlarını karşılamak için güçlü çözümler sunma konusundaki uzun geçmişini devam ettiriyor. Özellikle yüksek IOPS ve tutarlı düşük gecikme gerektiren yüksek hızlı işlem uygulamaları için tasarlanan EF560 all-flash array, 825.000'den fazla sürekli IOPS ve yanıt süresini mikro saniye cinsinden sunar. Bant genişliğine odaklı iş yükleri, EF560'ın 12GB / sn'ye kadar çıkış kapasitesi sağlayabilmesinden de yararlanır.

Tamamen parıltılı tasarım, 2U muhafazalı olarak üretilmiştir ve raf alanının, gücün ve soğutmanın sadece% 5'ini gerektirecek şekilde bin 15.000 devir / dakika diskten daha yüksek performans sunar. Alan ve güç tüketiminde% 95'e varan azalma ile EF560 all-flash dizisi, BT operasyonlarının genel verimliliğini önemli ölçüde geliştirmeye yardımcı olurken, iş operasyonlarından gelen performans gereksinimlerini karşılamaya devam ediyor.

Yüksek Kullanılabilirlik ve Kurumsal Güvenilirlik

EF560 all-flash dizisi, bir şirketin işinin kalbi olan uygulamaları desteklemek için baştan tasarlanmıştır. Güvenilirlik göz önünde bulundurularak tasarlanan EF560 all-flash serisi, hem mimaride hem de yazılım tasarımında kurumsal güvenilirlik ve hata toleransı sağlamak için 1 milyon uygulamalı sistemden öğrenilen kapsamlı uzmanlıktan yararlanır.

Tek bir arıza noktası olmaksızın tasarlanan EF560 all-flash dizisi, otomatik olarak yük devretme özelliğine ve arızaların giderilmesine yardımcı olan ve aktif olarak yardımcı olan kapsamlı tanılama özelliklerine sahip tamamen yedekli G / Ç yolları içerir. Ayrıca Anlık Görüntü kopyaları ve çoğaltma gibi gelişmiş veri koruma özellikleri sunar. Tüm yönetim görevleri, depolamanın tamamı okuma / yazma veri erişimi ile çevrimiçi kalırken gerçekleştirilir. Depolama yöneticileri, yapılandırma G / Ç'yi bozmadan yapılandırma değişiklikleri yapabilir ve bakım yapabilir.

Bir kurumsal çözümün en kritik yönlerinden biri, sorunları tespit etme ve çözme becerisidir. Bu alanda, EF560 all-flash dizisi aşağıdakiler dâhil olmak üzere önemli ölçüde derinlik sağlar:

- Teşhis verilerinin kapsamlı olarak yakalanması ve izlenmesi, kapsamlı hata izolasyonu sağlar ve beklenmeyen olayların analizini kolaylaştırır.
- Sürücü sağlığı izleme, her bir SSD'nin aşınma ömrünü proaktif olarak izler ve tanımlanan eşiklere ulaşıldığında bir uyarı verir.
- Entegre Kurtarma Guru, sorunları teşhis eder ve kurtarma için kullanılacak prosedürleri sağlar.
- “Kaybedilen” veriler, artıklık kullanılarak dinamik olarak yeniden oluşturulabilir.
- Okunamayan bir sektörle karşılaşıldığında (patentli teknoloji) bir sürücü yeniden inşa edilebilir.

Gelişmiş Veri Koruması

Hem yerel hem de uzun mesafeli veri kaybı ve aksaklık olaylarına karşı koruma sağlamak için EF560 all-flash dizisi, kurumsal depolamada yaygın olan gelişmiş veri koruması sunar. Bu özellikler şunları içerir:

- **Anlık görüntü kopyaları.** Yerel dizideki kazara veri kaybına karşı koruma sağlamak için veri kümelerinin zaman içindeki kopyalarını bir saniyeden daha kısa bir sürede oluşturun ve geri yükleyin.
- **Hacim kopyası** Üretim verilerinin tam zamanında bir kopyasını gerektiren uygulamalar için bir birimin tam bir fiziksel kopyasını (klonu) oluşturun.

- **Uzaktan çoğaltma.** İş operasyonlarınızın ne olursa olsun çalışmaya devam etmesini sağlamak için uzak bir bölgeye veya koaksasyon merkezine uzun mesafe felaket kurtarma sağlayın.

EF560 all-flash dizisindeki bir yenilik, verileri bir EF560 veya bir NetApp E-Serisi sistemine kopyalayabilme kabiliyetidir. Bu özellik sayesinde, üretim işlemlerinizle aynı hızda çalışan yüksek hızlı, düşük gecikmeli bir kurtarma sistemi oluşturabilirsiniz. Daha ekonomik bir disk depolama alanına sahip konsolide bir E-Serisi sistemine geçmeyi de tercih edebilirsiniz. Tasarımdaki bu esneklik, işletmenizin ihtiyaç duyduğu performans profilini ve maliyetini seçmenizi sağlar.

Disk Şifreleme

NetApp SANtricity tam disk şifrelemesi * performansa hiçbir etkisi olmaksızın dinlenecek veriler için kapsamlı güvenlik sağlamak için yerel anahtar yönetimini sürücü düzeyinde şifreleme ile birleştirir. Tüm sürücüler, yeniden dağıtım, emeklilik ya da hizmet olmak üzere, veri merkezini nihayetinde terk ettiğinden, hassas verilerinizin onlarla birlikte gitmediğini bilmek güven vericidir.

Basit, Optimize Yönetim

EF560 all-flash dizisi, kurumsal olarak kanıtlanmış SANtricity yazılım platformunda çalışır. Flash için optimize edilmiş olan SANtricity yazılımı, depolama yöneticilerinin kapsamlı yapılandırma esnekliği, özel performans ayarlama ve veri yerleşimi üzerinde tam denetim yoluyla performanslarını ve EF560'larının kullanımını en üst düzeye çıkarmasını sağlar. Grafik tabanlı performans araçları, birçok bakış noktasından depolama G / Ç'leri hakkında önemli bilgiler sağlar ve yöneticilerin, performansını daha da iyileştirmek için yapılandırma ayarlamaları hakkında bilinçli kararlar vermelerine olanak tanır.

SANtricity Dynamic Disk Pools (DDP) teknolojisi, depolama yöneticilerinin RAID yönetimini basitleştirmesine, veri korumasını geliştirmesine ve her koşulda öngörülebilir performansı sürdürmesine olanak tanır. DDP teknolojisi, EF560 sürücü havuzunun tamamındaki verileri, koruma bilgilerini ve yedek kapasiteyi eşit bir şekilde dağıtır, kurulumu kolaylaştırır ve kullanımı en üst düzeye çıkarır. Bu yeni nesil teknoloji, bir sürücü arızasının performans etkisini en aza indirir ve sistemi geleneksel RAID'e kıyasla sekiz kat daha hızlı bir şekilde en iyi duruma getirebilir. Rekonstrüksiyona öncelik vermek için daha kısa yeniden oluşturma süreleri ve patentli teknoloji ile, DDP özellikleri, geleneksel RAID ile elde edilemeyen bir düzeyde veri koruması sunarak, çoklu disk arızalarına maruz kalmayı önemli ölçüde azaltır.

SANtricity yazılımı ile, tüm yönetim görevleri, depolamanın tamamı okuma / yazma veri erişimi ile çevrimiçi kalırken gerçekleştirilebilir. Depolama yöneticileri, yapılandırma değişikliklerini yapabilir, bakım yapabilir veya G / Ç'yi bağlı ana bilgisayarlara zarar vermeden depolama kapasitesini artırabilir. SANtricity yazılımı çevrimiçi yetenekleri şunları içerir:

- Dinamik birim genişletme, yöneticilerin mevcut bir birimin kapasitesini artırmasına izin verir.
- Dinamik segment boyutu geçişi, yöneticilerin belirli bir birimin segment boyutunu değiştirebilmelerini sağlar.
- Dinamik RAID düzeyinde geçiş, bir RAID grubunun RAID düzeyini, verilerin yeniden konumlandırılmasını gerektirmeden mevcut sürücüler üzerinde değiştirir. Desteklenen RAID seviyeleri 0, 1, 3, 5, 6 ve 10'dur.

- Nondisruptive controller firmware yükseltmeleri (veri erişiminde kesinti olmaz) desteklenir.

Uygulama Entegrasyonu

Microsoft, Oracle, Splunk ve VMware için NetApp SANtricity Eklentileri, kullanıcıların NetApp EF-Serisi depolarını uygulamadan izlemelerini ve yönetmelerini sağlayan NetApp EF-Serisi sistemlerinin birleştirilmiş görünümünü sağlar. Böyle bir entegre aracın bulunması, birkaç farklı araçtan kritik bilgileri elle derleme ihtiyacını ortadan kaldırarak toplam sahip olma maliyetini azaltır. Böylece, tüm BT bileşenleri kümesinde kullanılabilirlik ve performans sorunlarının korelasyonunu kolaylaştırır.

Profesyonel ve Destek Hizmetleri

Yüksek kullanılabilirlik ve performans elde edin

NetApp ve hizmet sertifikalı iş ortakları tarafından sunulan profesyonel ve destek hizmetleri, iş açısından kritik kurumsal uygulamalar için performansı ve kullanılabilirliği optimize eden bir veri yönetimi çözümü oluşturmanıza yardımcı olabilir. SLA'larla tanışmak veya flash için en uygun iş yüklerini tanımlamak için yardıma ihtiyacınız varsa, ihtiyacınız olan beceri ve uzmanlığa sahibiz. Ayrıca, tüm flaş depolama alanınızı hızlı bir şekilde ve minimum kesinti ile üretime almanıza yardımcı olabiliriz. Biz sunuyoruz:

- **Plan hizmetleri** Bugün ve gelecekte BT hizmet sunumunu iyileştirmek için zorlukları, fırsatları, riskleri ve gereksinimleri belirleyerek içgörü ve rehberlik kazanın.
- **Hizmet kur.** İş sonuçlarının daha hızlı iletilmesi için riskinizi, dağıtım sürenizi ve maliyetinizi düşürmek için hız dağıtımları ve entegrasyon.
- **Hizmetleri çalıştırın.** Sürekli operasyonlara ve operasyonel mükemmelliğe ulaşmak için uçtan uca gözetim sağlamak.

NetApp ve sertifikalı ortaklarından gelen hizmetler, veri depolama stratejilerinin tanımlanmasında ve bir veri dokusu için entegre depolama çözümlerinin dağıtımında, kanıtlanmış uzmanlık bilgisiyle kurumsal depolama bilgisini bir araya getirmektedir. Hizmetlerimiz, dünya çapındaki birden çok uygulama, sistem ve konum arasında değişen iş gereksinimlerine hızla yanıt vermenize yardımcı olabilir.

* Rusya, Belarus, Kazakistan ve diğer Avrasya Gümrük Birliği ülkeleri de dahil olmak üzere belirli ülkelerde veri kurtarma için donanım ve yazılım mevcut değildir.

TEKNİK ÖZELLİKLER

Nitelik	NetApp EF560 Tümü Flash Dizisi
Sürekli IOPS	800µs'de 825.000 IOPS (sürekli I / O oranı)
Maksimum sürücüler	120 SSD (dört genişleme raflı EF560)
Maksimum ham kapasite	384TB
Desteklenen sürücü türleri	2.5 "SSD: 400 GB, 800 GB, 800 GB (FDE), 1,6 TB, 1,6 TB (FIPS), 3,2 TB
Form faktörü	Ana Sistem: 2U / 24 Genişleme rafı: 2U / 24
Sistem belleği	24 GB veya 96 GB
Ana makine G / Ç bağlantı noktaları	(8) 16Gb FC (8) 12Gb SAS (8) 10Gb iSCSI-optik (4) 56Gb (FDR) InfiniBand
Genişleme raf	DE5600 (2U / 24 sürücüler): <ul style="list-style-type: none">• 400 / 800GB, 1,6 / 3,2 TB SSD• 800GB SSD FDE• 1,6 TB SSD FIPS
İşletim sistemi / yönetim sistemi	<ul style="list-style-type: none">• SANtricity OS 8.25• SANtricity Depolama Yöneticisi 11.25
Yüksek kullanılabilirlik özellikleri	<ul style="list-style-type: none">• Otomatik I / O yolu yük devretme özelliğine sahip çift aktif denetleyici• Dinamik Disk Havuzları ve geleneksel RAID seviyeleri 0, 1, 3, 5, 6 ve 10• Yedekli, çalışırken değiştirilebilir depolama denetleyicileri, disk sürücülerini, güç kaynakları ve fanlar• Bir sürücü hatası sonrasında otomatik DDP veya RAID yeniden oluşturuluyor• Pil yedekleme ile yansıtılmış veri önbelleği ve flaş için de-stage• SANtricity proactive sürücü sağlığı izleme, sorun oluşturmadan önce sorun sürücülerini tanımlar• % 99.999'dan daha fazla kullanılabilirlik (uygun yapılandırma ve servis planları ile)

Ana işletim sistemi desteklenir	Microsoft Windows Server, Red Hat Enterprise Linux, Novell SUSE Linux Enterprise Sunucusu, VMware ESX, Oracle Solaris, IBM AIX, HP HP-UX, Apple Mac OS
Dâhil edilen yazılım özellikleri	<ul style="list-style-type: none"> • SANtricity Yansıtma • SANtricity Birim Kopyası • SANtricity Anlık Görüntüsü • SANtricity İnce Hazırlama • Dinamik Disk Havuzları
İsteğe bağlı yazılım özellikleri	SANtricity Sürücü Şifrelemesi
Sistem yetenekleri	<ul style="list-style-type: none"> • Veri Güvencesi (T10-PI IEEE standardı) • Dinamik hacim genişletme • Dinamik kapasite genişletme • Dinamik RAID düzeyinde geçiş • Dinamik segment boyutu geçişi • Sistem Olayı İzleyicisi • Proaktif sürücü sağlığı izleme • AutoSupport otomatik destek sistemi • Çevrimiçi SANtricity OS yükseltmeleri ve ürün yazılımı yükseltmeleri • VMware vSphere Depolama API'leri — Dizi Entegrasyonu (VAAI) • Microsoft Aktarılmış Veri Aktarımı (ODX)
Uygulama eklentileri *	<ul style="list-style-type: none"> • Oracle Enterprise Manager için SANtricity Plug-in • Microsoft System Center Operations Manager (SCOM) için SANtricity Yönetim Paketi • Microsoft SQL Server Management Studio (SSMS) için SANtricity Eklentisi • VMware vCenter için SANtricity Eklentisi • SANtricity VASA Sağlayıcısı • VMware vCenter Site Recovery Manager için SANtricity Depolama Çoğaltma Adaptörü • Splunk Enterprise için SANtricity Performans Uygulaması • Nagios için SANtricity Plug-in
Açık yönetim	<ul style="list-style-type: none"> • SANtricity OpenStack Cinder • SANtricity Web Hizmetleri Proxy'si (REST ve SYMBOL Web) • SANtricity PowerShell Araç Takımı
Sistem maksimumları	Sunucular / bölümler: 512 Birim: 2,048 adet

	Anlık fotoğraf: 2,048 Ayna: 128	
Boyutlar ve Ağırlık	EF560 Temel Sistem	DE5600 Genişleme Rafı
Yükseklik	3,47 "(8,81 cm)	3,47 "(8,81 cm)
Genişlik	19 "(48,26 cm)	19 "(48,26 cm)
Derinlik	19,6 "(49,78 cm)	19,6 "(49,78 cm)
Ağırlık (max)	58,59 lb (26,58 kg)	52,91 lb (24,0 kg)
Güç ve soğutma	EF560 Temel Sistem	DE5600 Genişleme Rafı
KVA	Tipik: 0,457 Maksimum: 0,627	Tipik: 0,185 Maksimum: 0,327
Watts	Tipik: 452,9 Maksimum: 620,67	Tipik: 156,27 Maksimum: 324,04
BTU	Tipik: 1.545.3 Maksimum: 2.117.81	Tipik: 533,22 Maksimum: 1.105.67
Uyma	RoHS uyumlu	
Emniyet / Emisyonları / Bağışıklık	Güvenlik: EN60950, UL / CSA 60950, CB IEC60950, BIS, BSMI, EAEU (EAC), SONCAP, UKRSepro, UNBS Emisyonlar / Bağışıklık: FCC Bölüm 15 Sınıf A, ICES-003, AS / NZS CISPR 22, BSMI, CE (EN55022, EN55024, EN61000-3-2 ve EN61000-3-3 içerir, KC **, VCCI	



EF Serisi Tüm Flaş Dizileri için Montaj ve Kurulum Talimatları

EF560 flaş dizileri
DE5600 flaş genişletme tepsileri

 Açın ve Hazırlayın

 Donanımı Takın

 Sürücü Tepsilerini Bağlayın

 Güç Verin

 Veri Ana Bilgisayarlarını Bağlayın

 Yönetim Metodu Seçin

 SANtricity® Yükleyin ve Kullanın

✓ Başlamadan önce

Donanımı takmadan önce

- Şu boyutlara sahip 2U tepsilerine uyacak standart bir 19 inç (48,3 cm) dolap alın:

Tepsi	Yükseklik	Genişlik	Derinlik	Maks Ağrlık
EF550 ya da EF560	3,47 inç (8,81 cm)	19,00 inç (48,26 cm)	19,60 inç (49,78 cm)	57,3 lb (26 kg)

- Gerekli ana veri yolu adaptörünü (HBA'lar) veri ana bilgisayarlarına ve anahtarlara takın. Uyumluluk için <http://mysupport.netapp.com/matrix> adresindeki NetApp Birlikte Çalışabilirlik Matrisine bakın.

Ek talimatlar için

- 1 E Serisi ve EF Serisi Sistemler Dokümantasyonu Merkezine gidin: <http://mysupport.netapp.com/eseries>.
- 2 Sayfanın Getting Started (Başlarken) ve Takma ve Yapılandırma (Installing & Configuring) bölümlerinden şu belgeleri indirin.

Görev	Belge
Tesisinizi hazırlama	<i>Tesis Hazırlama Kılavuzu</i>
NetApp kabinini takma	<i>3040-40U Kabin Montaj Kılavuzu</i>
Rayları, tepsileri ve sürücülerini takma	<i>Flaş Dizisi ve İlgili Tepsileri Montaj Kılavuzu</i>
Donanımı kablolama	<i>E Serisi ve EF Serisi Donanım Kablolama Kılavuzu</i>
Bir yönetim metodu seçme	<i>SANtricity Depolama Yöneticisi Hızlı Kılavuzları</i> <i>Gelişmiş Kullanıcılara SANtricity Güç Kılavuzları</i>
SANtricity yükleme ve kullanma	<i>SANtricity Depolama Yöneticisi Hızlı Kılavuzu</i> <i>Gelişmiş Kullanıcılara SANtricity Güç Kılavuzları</i>

Ek yardım için

NetApp Destek: <http://mysupport.netapp.com/>

NetApp Eğitim: <http://www.netapp.com/us/services-support/university/learning.aspx>

NetApp Videoları: <https://www.brainshark.com/go/netapp-sell/library.html>

Güvenliğiniz için

Kutuda bulunan Güvenlik Bildirimleri belgesini gözden geçirin ve donanımı taşıma ve kurma ile ilgili önlemlere dikkat edin.

✓ Kutuları açın

Tüm kutuların ambalajını çıkarın ve içeriğini sevk irsaliyesindeki listeyle karşılaştırın. Kutuların içinde şu malzemeleri bulacaksınız.



24 SSD sürücülü flaş dizisi (24 SSD için opsiyonel tepsiler)



Her tepsi için sol ve sağ uç kapakları



Kabin rayları ve montaj donanımı



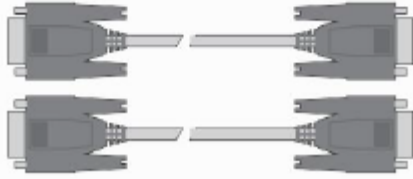
Ülkenize uygun güç kabloları (her tepsi için iki adet)



G/Ç kabloları ve alıcı-vericiler, sipariş edilmişse



Ethernet kabloları, sipariş edildiyse (yönetim bilgisayarına bağlanmak için gerektiğinde)



Seri kablolar (tanılama veya montaj için gerektiği gibi)

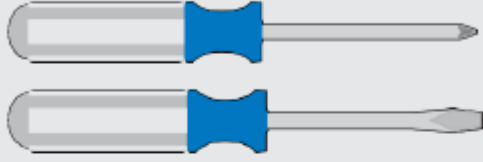


SAS kabloları (yalnızca sürücü tepsileriyle birlikte yer alır)



Aletleri ve diğ er ekipmanlar temin edin

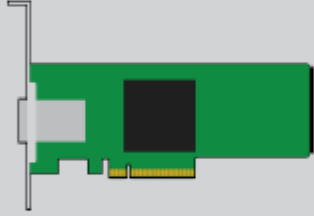
Montaj iş lemini tamamlamak için ek aletler ve ekipman gereklidir.



No. 2 yıldız tornavida Orta dü z baş lı tornavida



ESD bilek kayışı



Ana veri yolu adaptörü (HBA)
(her veri ana bilgisayarına takılı)



SAN anahtarı
(opsiyonel, ana bilgisayar topolojisini bađ lı olarak)



Yönetim istasyonu
(SANtricity yazılımı için)

Opsiyonel Aletler



Yıldız uç lu elektrikli matkap
Fener

✓ Donanımı kaydedin

- 1 Şasi seri numarasının yerini belirleyin. Bu numarayı sevkiyat irsaliyesi üzerinde, onay e-postanızda ya da ambalajını açtıktan sonra flaş dizisi üzerinde bulabilirsiniz.



- 2 NetApp Destek Sitesine gidin: <http://mysupport.netapp.com>
- 3 Sitede oturum açın:
 - Daha önceden bir NetApp hesabınız yoksa, hesap oluşturmak için Register Now (**Şimdi Kaydol**) tuşuna tıklayın.
 - Önceden bir NetApp hesabınız varsa, Sign In (**Oturum Aç**) tuşuna tıklayın ve kullanıcı adı ve parolanızı girin.
- 4 Şu adımları izleyerek, donanımı kaydetmeniz gerekip gerekmediğini belirleyin:

Durumunuz...	Yapılacaklar...
Önceden donanımını kaydetmiş NetApp müşterisi	<ol style="list-style-type: none">1 Üst menüden, Products > My Products (Ürünler > Ürünlerim) seçimini yapın.2 Yeni seri numarasının listelendiğini kontrol edin.3 Eğer varsa, "Rayları takın" bölümüne gidin. Eğer yoksa, donanımı kaydetmek için aşağıdaki talimatları izleyin.
Satıcı müşterisi ya da yeni NetApp müşterisi	<ol style="list-style-type: none">1 Üst menüden, Products > Register Products (Ürünler > Ürünleri Kaydet) seçimini yapın.2 Ürün seri numarasını girin ve Submit (Gönder) tuşuna tıklayın.3 Talep edilen ayrıntıları girin ve Submit (Gönder) tuşuna tıklayın. <p>Kaydınız onaylandıktan sonra, SANtricity yazılımını indirebilirsiniz. Onay işlemi 24 saat sürebilir.</p>



Rayları takın

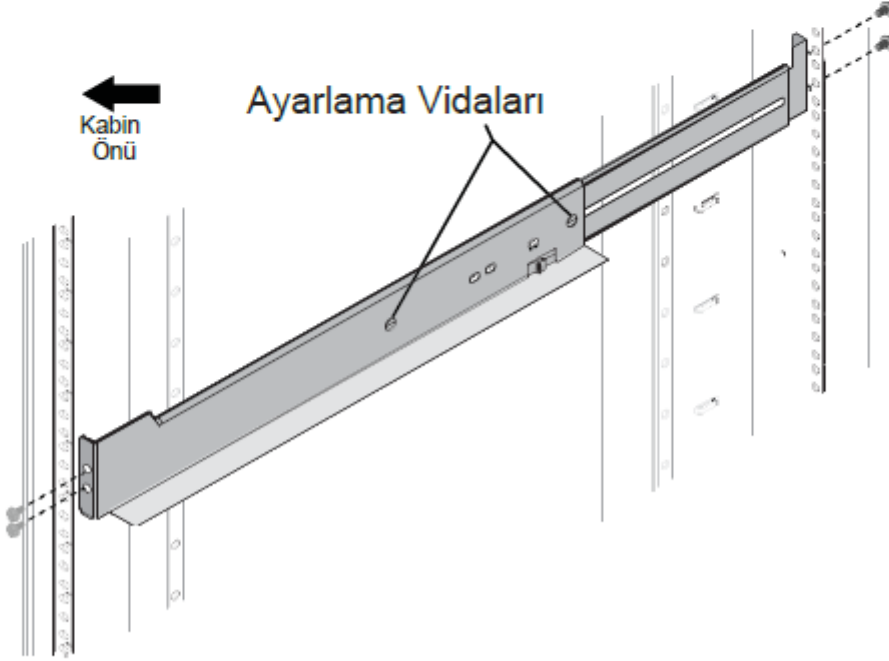


UYARI: Ekipmanın devrilmesini önlemek için donanımı kabinin altından üstüne doğru takın.

Rayları takmak için bu donanım gerekir (set içinde vida bulunur):

- Sol ve sağ raylar
- 8 ray vidası (her ray için 4 adet, tepsiyi sabitlemek için 4 adet)
- 8 pul (yalnızca kare delikli kabinlerde kullanılır)

- 1 İki ayarlama vidasını gevşeterek rayı uzatın.
- 2 Kabindeki en alt konumdan başlayarak, rayların ucundaki delikleri kabin üzerindeki deliklerle hizalayın. Rayın düz olduğunu kontrol edin.
- 3 Bir vidayı kabine ve ray üzerindeki üstten tutturulmuş somuna geçirerek, rayın ön kısmını kabine sabitleyin. Kabinde kare delikler varsa pullar kullanın.



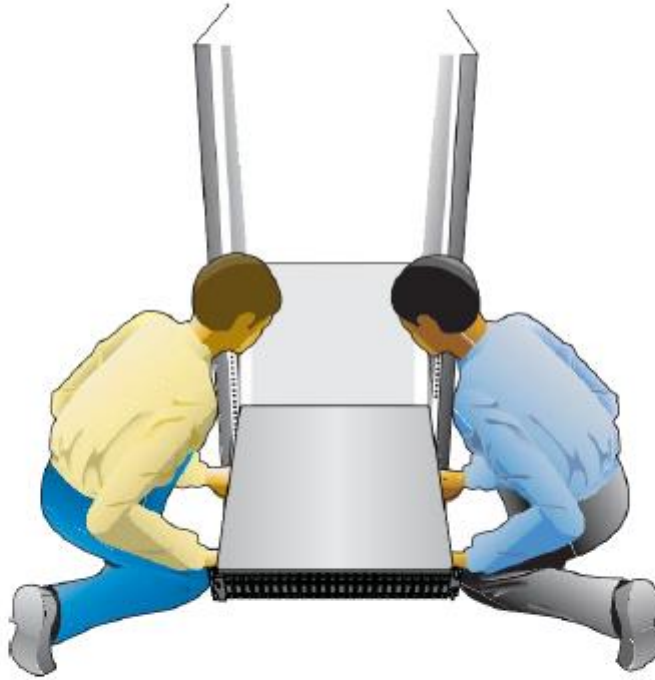
- 4 Kabine ve ray üzerinde alttan tutturulmuş somuna bir vida takın.
- 5 Rayın arkasını iki vida (ve pul) ile kabine sabitleyin.

Tepsileri takın



UYARI: Sürücülerle tamamen yüklendiğinde, her tepsi yaklaşık 57 lbs (26 kg) gelir. Tepsinin güvenli taşınması için iki kişi ya da mekanik vinç gereklidir.

- 1 Kabinin altında istediğiniz tepsideen başlayarak, tepsinin arka kısmını (konnektörlerle sonlanan ucu) raylara yerleştirin.
- 2 Tepsiyi tamamen kabine dikkatli bir şekilde kaydırın.



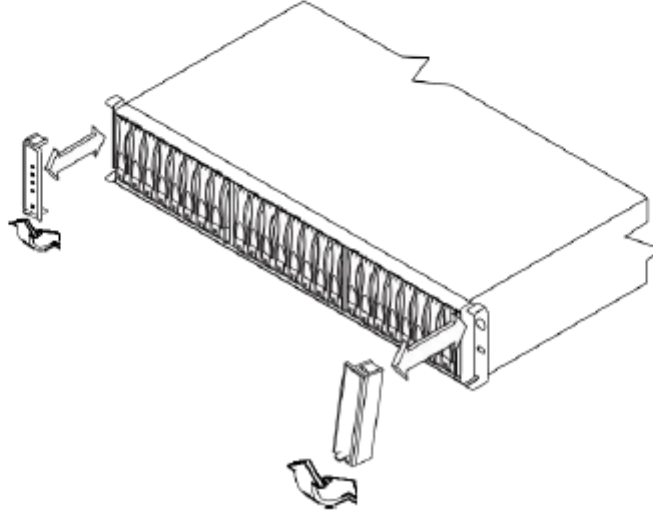
- 3 Tepsiyi kabinin önüne her ön flanşın merkez deliğine ve kabine bir vidayı takarak sabitleyin.
- 4 Tepsinin arkasını, her arka flanştaki merkez deliğine ve raya vida takarak sabitleyin.
- 5 Diğer tepsileri takmak için bu adımları tekrarlayın.

Uç kapaklarını takın

Sol ve sağ uç kapakları her tepsinin önündeki montaj flanşlarını örter.



- 1 Uç kapağındaki yuva tepsinin sol tarafındaki tımkla hizalanacak şekilde sol uç kapağını yerleştirin.
- 2 Uç kapağının alt kısmını yerine oturtun.
- 3 Sağ uç kapağı için bu adımları tekrarlayın.





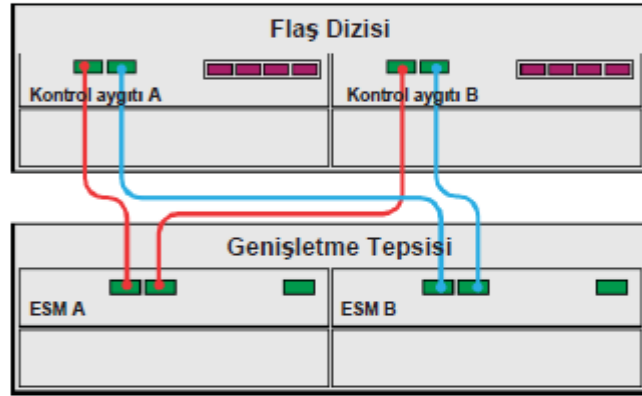
Sürücü tepsilerini bağlayın (takılmışsa)

Genişletme tepsilerini takmadıysanız bu bölümü atlayın. İki genişletme tepsisinden daha fazlasına sahipseniz ya da gösterilenden farklı bir yapılandırma kullanıyorsanız *Donanım Kablolama Kılavuzu* bölümüne bakın.

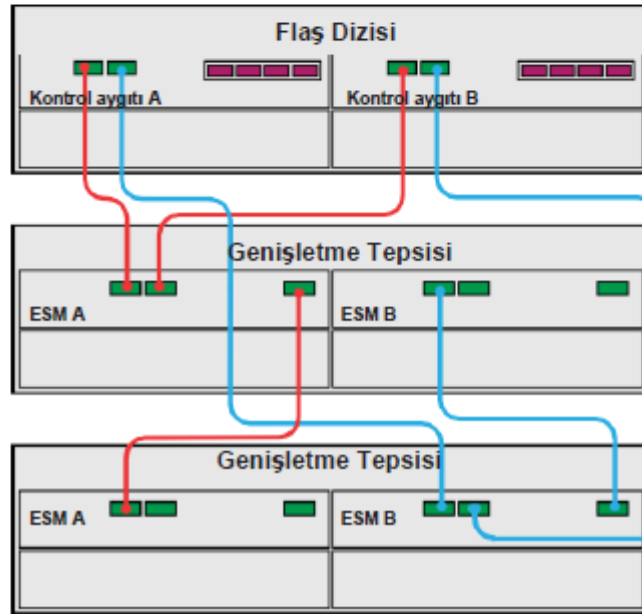
EF560 için tavsiye edilen kablolama

Flaş dizisindeki kontrol aygıtları ve genişletme tepsilerindeki çevresel hizmet modülleri (ESM'ler) arasındaki SAS kablolarını bağlamak için şekillere bakın. SAS kablolarındaki mavi tırnakların kabinin alt kısmına doğru baktığını kontrol edin ve her konnektörün yerine oturduğundan emin olun.

Bir genişletme tepsisi



*İki genişletme tepsisi
(flaş dizi tepsisi
altında gösterilir)*



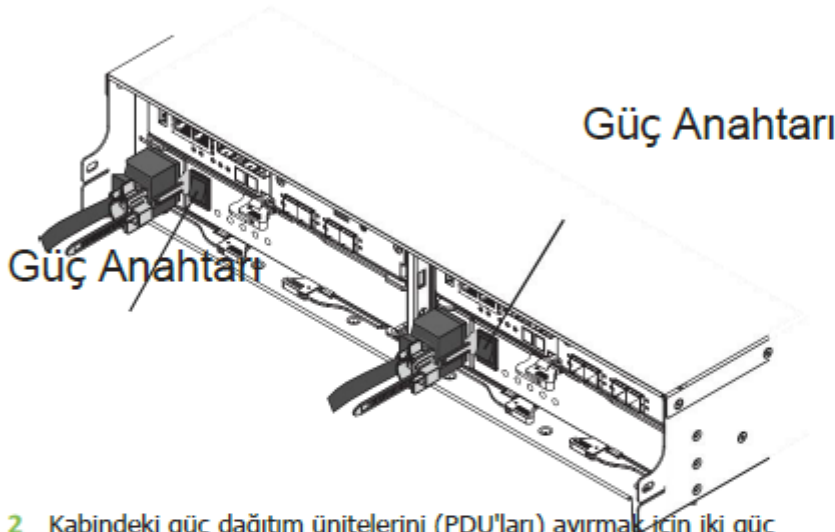


Güç kablolarını bağlayın ve güç verin



UYARI: Elektrik çarpması riski — Güç kablolarını bağlamadan önce, her tepsideki tüm güç anahtarlarının kapalı olduğundan emin olun.

- 1 Her tepsi üzerindeki iki güç anahtarının kapalı olduğunu kontrol edin.



- 2 Kabindeki güç dağıtım ünitelerini (PDU'ları) ayırmak için iki güç kaynağını her tepsiye bağlayın.
- 3 Genişletme tepsilerine sahipseniz, ilk önce iki güç anahtarını açın. Ardından, flaş dizisine güç vermeden önce 2 dakika bekleyin.
- 4 Flaş dizisindeki iki güç anahtarını açın.
 - Güç verme işlemi sırasında güç anahtarlarını kapatmayın.
 - İlk çalıştırmada tepsilerdeki fanlardan çok ses gelir. İlk çalıştırma sırasındaki yüksek ses normaldir.
- 5 Her kontrol aygıtının arkasındaki LED'leri ve yedi bölmeli ekranı kontrol edin.

Yedi bölmeli ekran tekrarlayan sırayı OS, Sd, **boş**'u kontrol aygıtının gün başlangıcı işlemini gerçekleştirdiğini belirtmek için gösterir. Kontrol aygıtı başlatıldıktan sonra, ekranda tepsi kimliği gösterilir.
- 6 Amber LED'lerden herhangi biri yanıyor, montaj adımlarını doğru biçimde tamamladığınızı kontrol edin. Sorunu çözemezseniz, teknik destek ile iletişime geçin.

Veri ana bilg. bağlayın

Ana bilgisayar kablolarını bağlamadan önce, ana veri yolu adaptörlerinin (HBA'ların) veri ana bilgisayarlarına takıldığını kontrol edin. AIX kullanıyorsanız, NetApp çok yönlü sürücüsünü takıp yapılandırdıktan sonra veri ana bilgisayarı yüklenene kadar bekleyin.

SANtricity Depolama Yöneticisi Hızlı Kılavuzu bölümüne bakın.

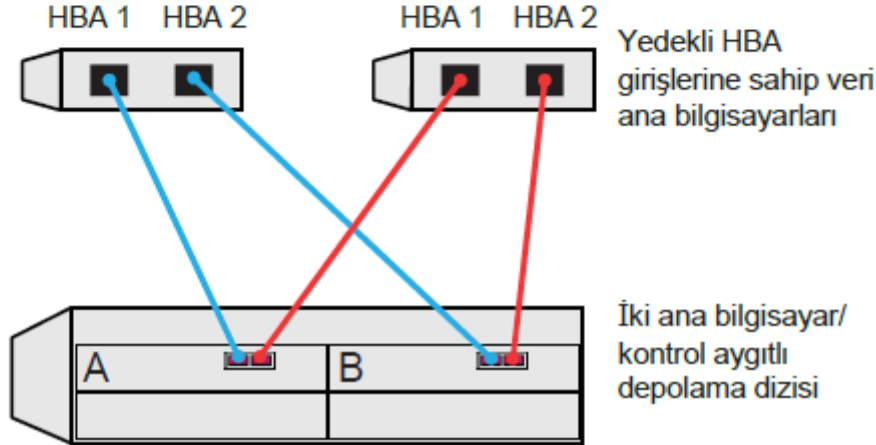
Desteklenen kabloların listesi ve alıcı-vericiler, en iyi kablolama uygulamaları ve kontrol aygıtınıza ait ana bilgisayar girişlerinin ayrıntılı görünümü için Donanım Kablolama Kılavuzu bölümüne bakın.

Desteklenen ana bilgisayar topolojileri için NetApp Birlikte Çalışabilirlik Matrisine bakın (<http://mysupport.netapp.com/matrix>).

- 1 Ana bilgisayar protokolü ve ana bilgisayar topolojisine bağlı olarak, kullanmayı planladığınız her kontrol aygıtı girişine uygun alıcı-vericiyi takın. En düşük numaralı kontrol aygıtı girişinden başlayın.
Bakır iSCSI için alıcı-verici gerekmez.
- 2 Veri ana bilgisayarını gerekirse doğrudan takılan topoloji veya örgü topolojisini kullanarak bağlayın.

Doğrudan takılan topoloji kullanma

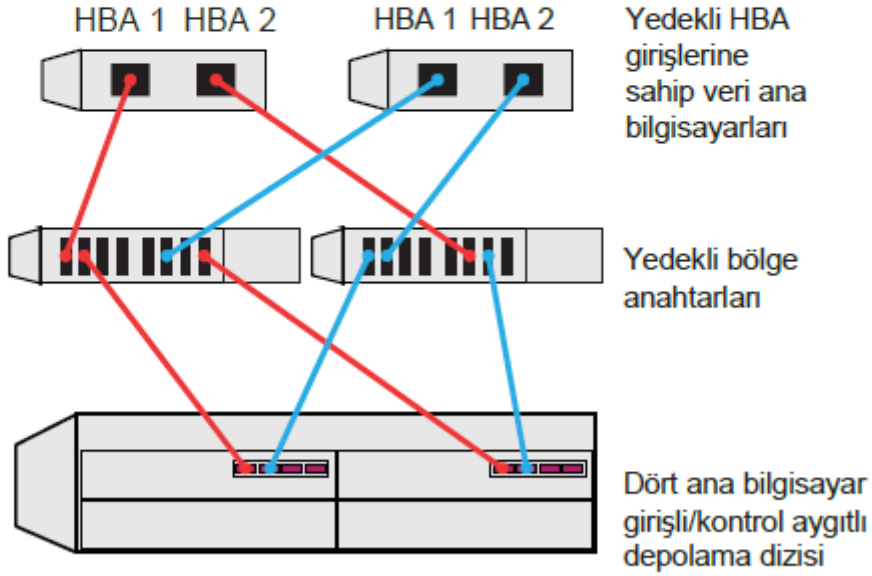
Her HBA'yı bu örnekte olduğunu gibi kontrol aygıtı A ve B'deki ana bilgisayar girişlerine doğrudan bağlayın:



Veri ana bilgisayarlarına bağlayın (devamı)

Örgü topolojisini kullanmak için

Her HBA'yı bu örnekte olduğunu gibi kontrol aygıtı A ve B'deki ana bilgisayar girişlerine bağlanan bir anahtara bağlayın:



Bir anahtarın bölgesini belirlemek için, ilgili *SANtricity Hızlı Kılavuzu*'ndaki talimatları uygulayın.

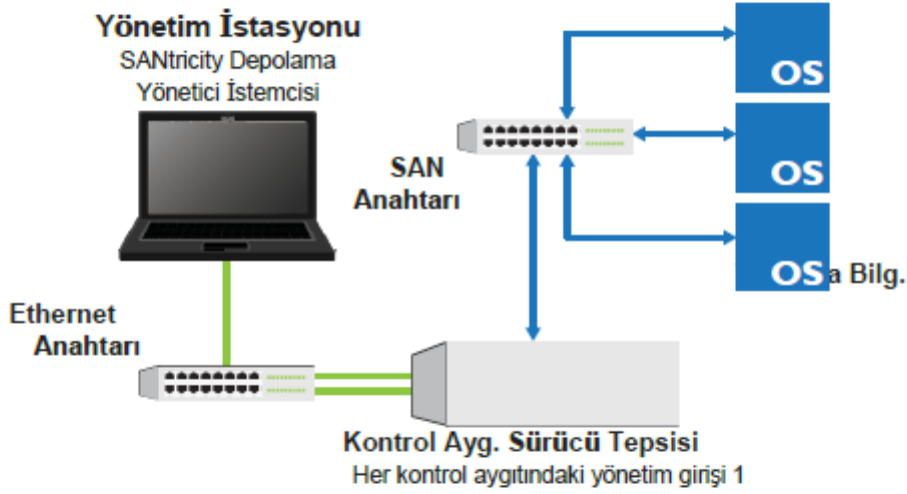
Yönetim metodunu seçin

SANtricity Depolama Yöneticisini (yönetim yazılımını) yüklemeyen önce, depolama dizisini yönetim istasyonuna nasıl bağlayacağınıza karar verin.

Bu bölümde iki ana yönetim metodunu anlamana yardımcı olacak genel bilgiler yer almaktadır: Ethernet bağlantısı (bant dışı) ve ana bilgisayar G/Ç bağlantısı (bant içi).

Ethernet bağlantısı (bant dışı) yönetim metodu

Depolama yöntemi istasyonu ve kontrol aygıtı yönetim girişleri arasında Ethernet konnektörleri kullanarak depolama dizisini yönetin.



Bant dışı yönetimini seçerseniz, IP adresi ayarlamak ve depolama dizisini SANtricity Depolama Yöneticisine eklemek için şu seçenekleri kullanabilirsiniz.

Seçenek 1: DHCP kullanarak IP adreslerini otomatik olarak ayarlayın

Bu tavsiye edilen yöntemdir ve *SANtricity Hızlı Klavuzlar* bölümünde açıklanmaktadır. Ağda bir DHCP sunucusu varsa, kontrol aygıtları dinamik IP adreslerini otomatik olarak alır.

- 1 Her kontrol aygıtı ve ağ üzerindeki yönetim girişi 1 (P1 etiketli) arasına bir Ethernet kablosu bağlayın. Yönetim girişi 2'yi kullanmayın.
- 2 Her kontrol aygıtının arkasındaki etiket üzerindeki MAC adresini bulun. Ağ yöneticisi dinamik olarak atanan IP adresini belirlemek ve statik bir IP'yi yapılandırmak için bu değere ihtiyaç duyar.
- 3 Yazılımı yükledikten sonra, yönetim istasyonunu kontrol aygıtlarına bağlamak için IP adreslerini kullanın.

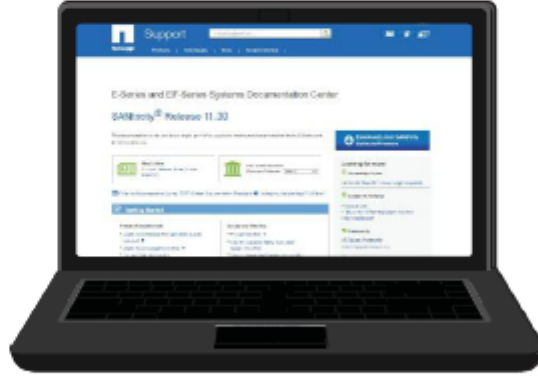


SANtricity Depolama Yöneticisini Yükleyin ve Kullanın

SANtricity Depolama Yöneticisi Hızlı Kılavuzları ve Gelişmiş Kullanıcılara SANtricity Güç Kılavuzları/SANtricity Depolama Yöneticisini indirme, yükleme ve kullanma ile ilgili adım adım talimatları içerir.

İşletim sisteminiz için talimatları indirmek amacıyla:

- 1 <http://mysupport.netapp.com/eseries> adresine gidin ve sayfanın **Installing & Configuring (Yükleme ve Yapılandırma)** bölümünü bulun.



- 2 DHCP için ve dizinizi yapılandırmak amacıyla SANtricity Depolama Yöneticisini yükleme ve kullanma ile ilgili talimatlara ihtiyacınız olursa ana bilgisayar işletim sisteminiz için *SANtricity Depolama Yöneticisi Hızlı Kılavuzu* seçimini yapın.
- 3 Statik IP adreslerini ayarlamak veya NetApp çok yönlü sürücülerini ve ana bilgisayar aracı programını yüklemek için talimatlara ihtiyacınız varsa *Gelişmiş Kullanıcılara SANtricity Güç Kılavuzu* seçimini yapın.

Taşıma ve Nakliye Sırasında Uyulması Gereken Kurallar:

- Araca indirme-bindirme ve taşıma sırasında maksimum dikkat gösterilmeli
- Araca yükleme sırasında ambalajın tamamen kapalı olduğundan ve hasar görmemiş olduğundan emin olunuz.
- Üst üste 10 koliden fazla istiflemeyiniz.
- Nakliye sırasında Uluslararası Nakliyeciler Birliği tarafından açıklanan yönetmeliklere tamamen uyulmalıdır.
- Nakliye sırasında ortam sıcaklığı $-10^{\circ}/+80^{\circ}$ arasında bulunmalıdır

Kullanım Hatalarına İlişkin Bilgiler:

Cihaz için herhangi bir kullanım hatası çevrilen özgün belgede bulunamamıştır, bunun yerine aşağıdaki genel kurallar yazılmıştır:

- Cihazın tüm bağlantıları dikkatli yapılmalıdır.
- Cihaz darbelere maruz bırakılmamalıdır.
- Cihaz kullanımı için kullanma talimatı okunmalı ve uygulanmalıdır.
- Cihaz kullanılırken herhangi bir sıvıyla temas ettirilmemelidir.
- Uygun kullanım koşullarında kullanılmayan ürünlerde hasar meydana gelebilir.

Tüketicinin Yapabileceği, Bakım-Onarım veya Ürünün Temizliğine İlişkin Bilgiler:

- Cihaz temiz tutulmalıdır. Toz, çeşitli sıvılar gibi yabancı maddelere maruz bırakılmamalıdır.
- Donanım sorunları için uzman teknik servisle bağlantı kurulmalıdır.
- Periyodik bakım gerektirmez.

Cihaz uzman personel tarafından kurulmalı ve bakımı yapılmalıdır.

Mahn enerji tüketimi açısından verimli kullanımına ilişkin bilgiler

Satın almış olduğunuz ürünün ömrü boyunca enerji tüketimi açısından verimli kullanımı için bakım hizmetlerinin NETAPP tarafından yetkilendirilmiş sertifikalı elemanlarca yapılması, periyodik bakımlarının aksatılmaması gerekmektedir. Cihazınızın bu kullanım kılavuzunda belirtilen çevresel karakteristiklere uygun ortamlarda çalıştırılması gerekmektedir.

Bu ürün, güç tüketimini azaltacak ve ürün performansından taviz vermeden doğal kaynaklardan tasarruf etmeyi sağlayacak şekilde tasarlanmıştır.

Ürün, hem çalışma sırasında hem de aygıt kullanılmadığında toplam enerji tüketimini azaltacak şekilde tasarlanmıştır.

Kullanım Sırasında İnsan Ve Çevre Saęlıęı Açısından Tehlikeli Veya Dikkat Edilmesi Gereken Noktalar İle İlgili Uyarılar:

Uyarılar

Uyarı Bu uyarı simgesi tehlike anlamına gelir. Bedensel olarak yaralanabileceęiniz bir durumdasınız. Herhangi bir cihaz üzerinde çalışmadan önce elektrik devresinde bulunan tehlikelerin farkında olun ve kazaları önlemek için yapılması gereken standart uygulamaları gerçekleştirin.

Kurulum Uyarısı

Uyarı Sistemi güç kaynağına bağlamadan önce kurulum talimatlarını okuyun.

Uzman Personel Uyarısı

Uyarı Yalnızca eğitimli ve uzman personel bu cihazı kurmalı ve yerini deęiştirmelidir.

Ürün İmha Uyarısı

Uyarı Bu ürünün nihai imhası tüm ulusal yasalara ve düzenlemelere göre gerçekleştirilmiştir.

Şimşek Etkinliği Uyarısı

Uyarı Şimşek etkinliği sırasında sistem üzerinde çalışmayın ya da kabloları takıp çıkarmayın.

ÜRETİCİ FİRMA:

NetApp Headquarters (Sunnyvale)
495 East Java Drive
Sunnyvale, CA 94089
USA
Tel: +1-408-822-6000
Fax: +1-408-822-4501

İTHALATÇI FİRMA

TECH DATA BİLGİSAYAR SİSTEMLERİ A.Ş.

Saray Mahallesi, Site Yolu Sokak

Anel İş Merkezi No:5 Kat:8

Ümraniye, İstanbul,34768

Tel : +90 216 999 53 50

TÜKETİCİNİN SEÇİMLİLİK HAKLARI

Malın ayıplı olduğunun anlaşılması durumunda tüketici, 6502 sayılı Tüketicinin Korunması Hakkında Kanununun 11 inci maddesinde yer alan;

- a- Sözleşmeden dönme,
- b- Satış bedelinden indirim isteme,
- c- Ücretsiz onarılmasını isteme,
- ç- Satılanın ayıpsız bir misli ile değiştirilmesini isteme, haklarından birini kullanabilir.

Tüketicinin bu haklardan ücretsiz onarım hakkını seçmesi durumunda satıcı; işçilik masrafı, değiştirilen parça bedeli ya da başka herhangi bir ad altında hiçbir ücret talep etmeksizin malın onarımını yapmak veya yaptırmakla yükümlüdür. Tüketici ücretsiz onarım hakkını üretici veya ithalatçıya karşı da kullanabilir. Satıcı, üretici ve ithalatçı tüketicinin bu hakkını kullanmasından müteselsilen sorumludur.

Tüketicinin, ücretsiz onarım hakkını kullanması halinde malın;

- Garanti süresi içinde tekrar arızalanması,
- Tamiri için gereken azami sürenin aşılması,
- Tamirinin mümkün olmadığının, yetkili servis istasyonu, satıcı, üretici veya ithalatçı tarafından bir raporla belirlenmesi durumlarında; tüketici malın bedel iadesini, ayıp oranında bedel indirimini veya imkân varsa malın ayıpsız misli ile değiştirilmesini satıcıdan talep edebilir. Satıcı, tüketicinin talebini reddedemez. Bu talebin yerine getirilmemesi durumunda satıcı, üretici ve ithalatçı müteselsilen sorumludur.

Tüketici, garantiden doğan haklarının kullanılması ile ilgili olarak çıkabilecek uyuşmazlıklarda yerleşim yerinin bulunduğu veya tüketici işleminin yapıldığı yerdeki Tüketici Hakem Heyetine veya Tüketici Mahkemesine başvurabilir.



AEEE YÖNETMELİĞİNE UYGUNDUR