



Hibrid Flash Depolama

Türkçe Tanıtım ve Kullanma Kılavuzu

MARKA: NETAPP

MODEL

E5660 Serisi

E2760 Serisi



E Serisi 60 Sürücülü Tepsi için Montaj ve Kurulum Talimatları

E2760 ve E5660 kontrol aygıtı sürücü tepsileri
DE6600 genişletme sürücü tepsileri

 Açın ve Hazırlayın

 Donanımı Takın

 Sürücü Tepsilerini Bağlayın

 Güç Verin

 Veri Ana Bilgisayarlarını Bağlayın

 Yönetim Metodu Seçin

 SANtricity® Yükleyin ve Kullanın

Başlamadan önce

Donanımı takmadan önce

- Konumunuzda 240 volt AC güc bulunduğunu onaylayın.
- Şu boyutlara sahip 4U tepsilerine uyacak standart bir 19 inç (48,3 cm) dolap alın:

Tepsi	Yükseklik	Genişlik	Derinlik	Maks Ağırlık
60 sürücü	7,00 inç (17,78 cm)	17,75 inç (45,08 cm)	32,50 inç (82,55 cm)	236,2 lb (107,1 kg)

- Gerekli ana veri yolu adaptörünü (HBA'lar) veri ana bilgisayarlarına ve anahtarlara takın. Uyumluluk için <http://mysupport.netapp.com/matrix> adresindeki NetApp Birlikte Çalışabilirlik Matrisine bakın.

Ek talimatlar için

- 1 E Serisi ve EF Serisi Sistemlerin Dokümantasyon Merkezine gidin: <http://mysupport.netapp.com/eseries>.
- 2 Sayfanın Getting Started (Başlarken) ve Takma ve Yapılandırma (Installing & Configuring) bölümlerinden şu belgeleri indirin.

Görev	Belge
Tesisinizi hazırlama	<i>Site Hazırlama Kılavuzu</i>
NetApp kabinini takma	<i>3040-40U Kabin Montaj Kılavuzu</i>
Rayları, tepsileri ve sürücüleri takma	<i>Kontrol Aygıtı Tepsisi ve İlgili Sürücü Tepsi Montajı Kılavuzu</i>
Donanımı kablolama	<i>E Serisi ve EF Serisi Donanım Kablolama Kılavuzu</i>
Bir yönetim metodu seçme	<i>SANtricity Depolama Yöneticisi Hızlı Kılavuzları Gelişmiş Kullanıcılara SANtricity Güç Kılavuzları</i>
SANtricity yükleme ve kullanma	<i>SANtricity Depolama Yöneticisi Hızlı Kılavuzları Gelişmiş Kullanıcılara SANtricity Güç Kılavuzları</i>

Ek yardım için

NetApp Destek: <http://mysupport.netapp.com/>

NetApp Eğtm: <http://www.netapp.com/us/services-support/university/learning.aspx>


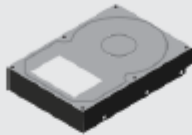

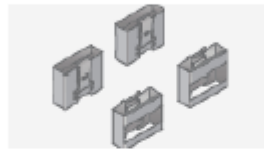
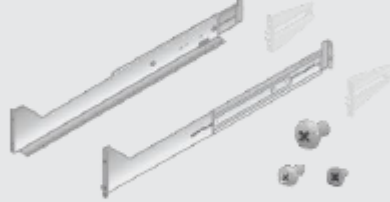
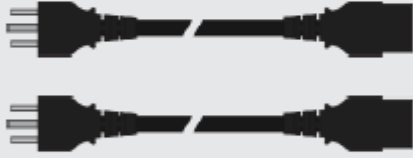




NetApp Videolar: <https://www.brainshark.com/go/netapp-sell/library.html>

Güvenliğiniz için

Kutuya dahil edilmiş Güvenlik Bildirimleri belgesini gözden geçirin ve donanımı taşıma ve kurma ile ilgili önlemlere dikkat edin.

✓ Kutuları açın

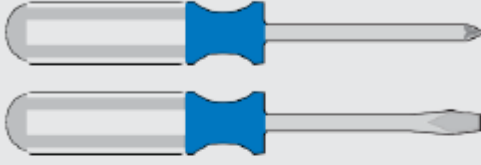
Tüm kutuların ambalajını çıkarın ve içeriğini sevk irsaliyesindeki listeye karşılaştırın. Kutuların içinde şu malzemeleri bulacaksınız.

 <p>Kontrol aygıtı sürücü tepsi Sürücü tepsi, sipariş edildiye</p>	 <p>Sürücüler (HDD ya da SSD) (her tepsi için 20 ila 60)</p>
 <p>Ön çerçeve</p>	 <p>Tepsiyi kaldırmak ve taşımak için 4 kol (ya da bir vinç kullanabilirsiniz)</p>
 <p>Kabin rayları ve montaj donanımı</p>	 <p>Ülkenize uygun güç kabloları (her tepsi için iki adet)</p>
 <p>G/Ç kabloları ve alıcı-vericiler, sipariş edilmişse</p>	 <p>Ethernet kabloları, sipariş edilirse (yönetim istasyonuna bağlanmak için gerektiğinde)</p>
 <p>Seri kablolar (tanılama veya montaj için gerektiği gibi)</p>	 <p>SAS kabloları (yalnızca sürücü tepsiyle birlikte yer alır)</p>



Aletleri ve diğer ekipmanlar temin edin

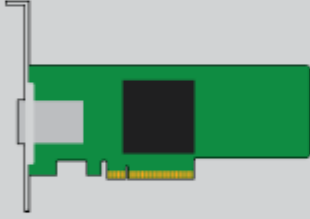
Montaj işlemini tamamlamak için ek aletler ve ekipman gereklidir.



No. 2 yıldız tornavida Orta düz başlı tornavida



ESD bilek kayışı



Ana veri yolu adaptörü (HBA) (her veri ana bilgisayarına takılı)



SAN anahtarı (opsiyonel, ana bilgisayar topolojisini bağlı olarak)



Yönetim istasyonu (SANtricity yazılımı için)

Opsiyonel Aletler



Yıldız uçlu elektrikli matkap
Fener
Makinelı asansör

✓ Donanımı kaydedin

- 1 Şasi seri numarasının yerini belirleyin. Bu numarayı sevkiyat irsaliyesi üzerinde, onay e-postanızda ya da ambalajını açtıktan sonra kontrol aygıtı tepsisinde bulabilirsiniz.



- 2 NetApp Destek Sitesine gidin: <http://mysupport.netapp.com>
- 3 Sitede oturum açın:
 - Daha önceden bir NetApp hesabınız yoksa, hesap oluşturmak için Register Now (Şimdi Kaydol) tuşuna tıklayın.
 - Önceden bir NetApp hesabınız varsa, Sign In (Oturum Aç) tuşuna tıklayın ve kullanıcı adı ve parolanızı girin.
- 4 Şu adımları izleyerek, donanımı kaydetmeniz gerekip gerekmediğini belirleyin:

Durumunuz...	Yapılacaklar...
Önceden donanımını kaydetmiş NetApp müşterisi	<ol style="list-style-type: none">1 Üst menüden, Products > My Products (Ürünler > Ürünlerim) seçimini yapın.2 Yeni seri numarasının listelendiğini kontrol edin.3 Eğer varsa, "Rayları takın" bölümüne gidin. Eğer yoksa, donanımı kaydetmek için aşağıdaki talimatları izleyin.
Satıcı müşterisi ya da yeni NetApp müşterisi	<ol style="list-style-type: none">1 Üst menüden, Products > Register Products (Ürünler > Ürünleri Kaydet) seçimini yapın.2 Ürün seri numarasını girin ve Submit (Gönder) tuşuna tıklayın.3 Talep edilen ayrıntıları girin ve Submit (Gönder) tuşuna tıklayın.



Rayları takın

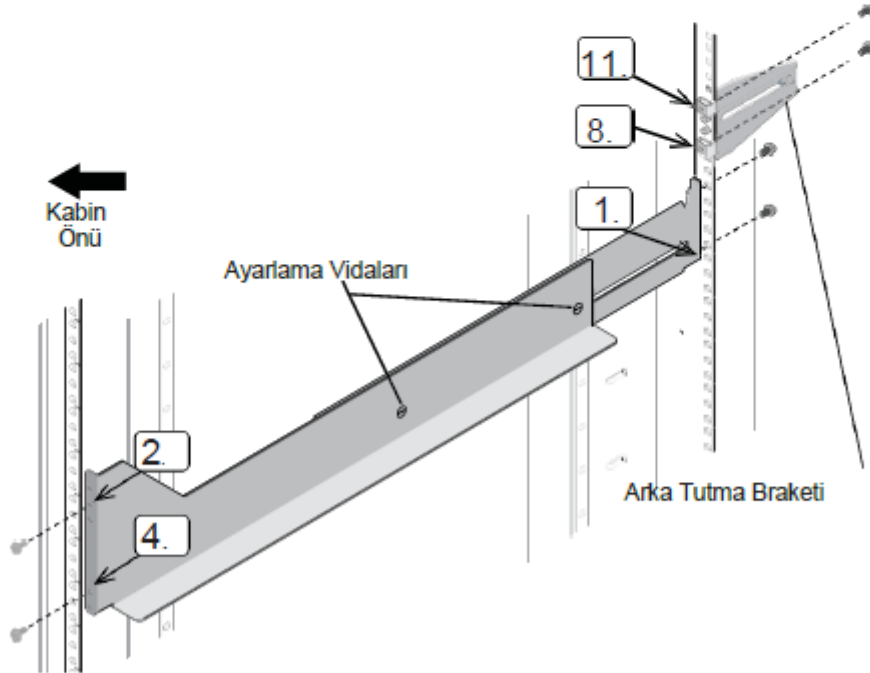


UYARI: Ekipmanın devrilmesini önlemek için donanımı kabinin altından üstüne doğru takın.

Rayları takmak için bu donanım gerekir (set içinde vida bulunur):

- Sol ve sağ raylar
- Gerekirse, ek destekleme için sol ve sağ arka tutma braketleri
- 16 vida (raylar için 8, braketler için 4, tepsiyi sabitlemek için 4) 8 pul
- (yalnızca kare delikli kabinler için kullanılır)

- 1 İki ayarlama vidasını gevşeterek rayı uzatın.
- 2 Kabindeki en alt konumdan başlayarak, rayın ucundaki delikleri kabin üzerindeki deliklerle hizalayın. Rayın düz olduğunu kontrol edin.
- 3 Rayın en üstünden saymaya başlayarak ve iki vidayı 2. ve 4. ray deliklerine takarak rayın ön tarafını kabine sabitleyin. Kabinde kare delikler varsa pullar kullanın.



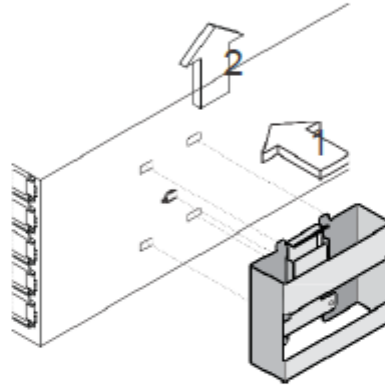
- 4 Rayın arkasını iki vida (ve kabinde kare delikler varsa pul) ile kabine sabitleyin. Ötekiler ile aynı delik setini kullanın.
- 5 Kabin içinde boş bir tepsiyi nakletmeyi planlıyorsanız, rayın en altından saymaya başlayıp vidaları 8. ve 11. kabin deliklerine takarak tutma braketlerini kabinin arkasına sabitleyin. Nakliye edildiğinde tepsi boş olmalıdır.

Tepsileri takın

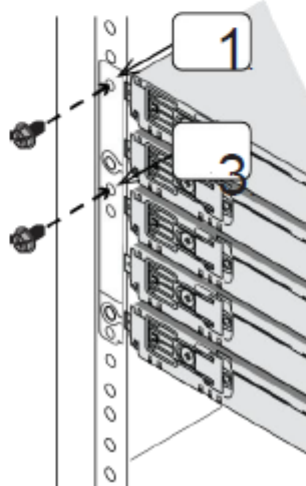


UYARI: Boş bir tepsi yaklaşık olarak 132 lb (60 kg) gelir. Boş bir tepsiyi güvenli şekilde taşımak için dört kişi gereklidir. Sürücüler takıldıysa, makineli bir kaldırma gereklidir.

- 1 Tepsiyeye erişmek için, dış paketleme kutusunu sökün. Ardından, iç kutu üzerindeki kapakları aşağıya katlayın.
- 2 Makineli bir asansör kullanıyorsanız, tepsi kollarına ihtiyacınız yoktur. Tepsiyi elinizle kaldırıp taşıyorsanız, dört kolu bağlayın. Yerine oturana kadar her kolu yukarıya ittin.



- 3 Tepsinin arkasını (konnektörlerle sonlanan ucu) rayların üzerine yerleştirin.
- 4 Tepsiyi alttan destekleyerek, kabine doğru kaydırın. Kolları kullanıyorsanız, tepsiyi içeriye kaydırırken kolları ayırmak için mandalları kullanın.
- 5 Her iki tarafta (üstten aşağıya doğru sayıldığında) 1. ve 3. deliklere iki vida takarak tepsiyi kabinin ön tarafına sabitleyin.

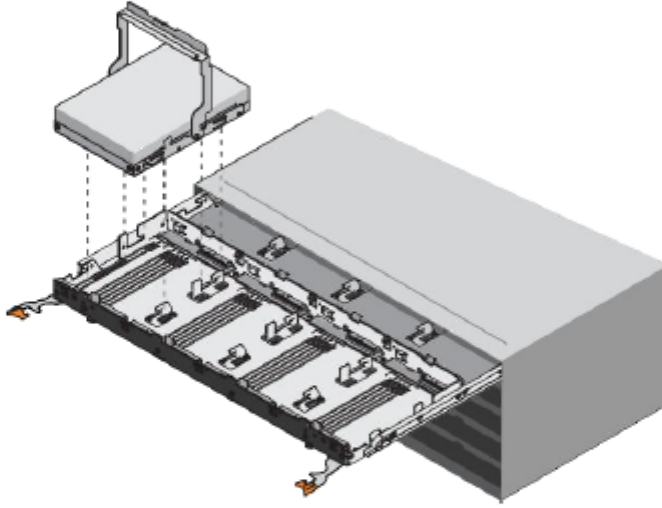




Sürücüleri takın

DİKKAT: Donanımın hasar görmesini önlemek için, sürücüler takıldıysa 60 sürücülü tepsiyi asla taşımayın. Tepsiyi taşımadan önce tüm sürücülerini sökmelisiniz.

- 1 Sürücülerini statik elektrikten korumak için ESD bilek bandını takın.
- 2 Üst sürücü çekmecesindeki kolları serbest bırakın. Daha sonra, kolları kullanarak çekmeceyi kaydırın.
- 3 Sürücü üzerindeki kolu dikey konuma getirin.



- 4 Ön taraftaki en son yuvadan başlayarak, sürücü üzerindeki iki yükseltilmiş düğmeyi sürücü üzerindeki tırnaklarla hizalayın. Ardından, sürücünün üzerine hafifçe bastırın, sürücü yerine oturana kadar sürücü kolunu aşağı döndürün.
- 5 Geriye kalan sürücülerini takın. 60 sürücünden daha azını takıyorsanız, katı hal disklerine (SSD'lere) sahipseniz ya da sürücülerinizin farklı kapasiteleri varsa:
 - Soğutma için yeterli hava akışını sağlamak amacıyla her çekmecenin dört ön yuvasına (her tepside minimum 20 sürücü) sürücülerini takın.
 - Geriye kalan tüm sürücülerini çekmeceler arasında dağıtın. Mümkünse, Çekmece Kaybı Korumalı birim gruplarının ya da disk havuzlarının oluşumuna izin vermek için her çekmeceye eşit sayıda sürücü türü takın.
 - Geriye kalan tüm SSD'leri çekmeceler arasında eşit şekilde dağıtın.
 - Her çekmeceye beş SSD'den fazlasını (her tepside 25 SSD'den fazlasına izin verilmez) takmayın aksi takdirde çekmedeki güç kaynağı bozulabilir.
- 6 Merkezden ittirip her iki kolu hafifçe kapatarak sürücüyü geriye doğru kaydırın.
- 7 Çerçeveyi tepsinin ön kısmına bağlayın.



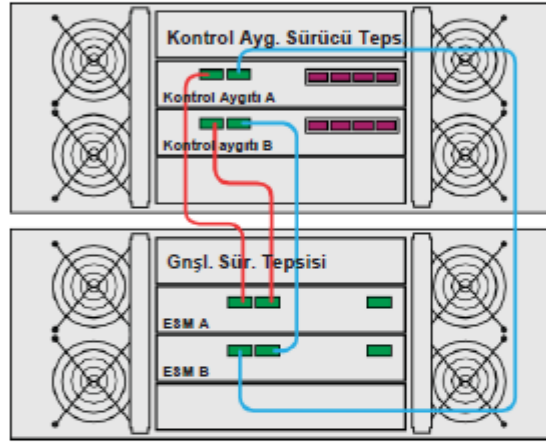
Sürücü tepsilerini bağlayın (takılmışsa)

Genişletme sürücü tepsilerini takmadıysanız bu bölümü atlayın. İki genişletme sürücü tepsisinden daha fazlasına sahipseniz ya da gösterilenden farklı bir yapılandırma kullanıyorsanız *Donanım Kablolama Kılavuzu* bölümüne bakın.

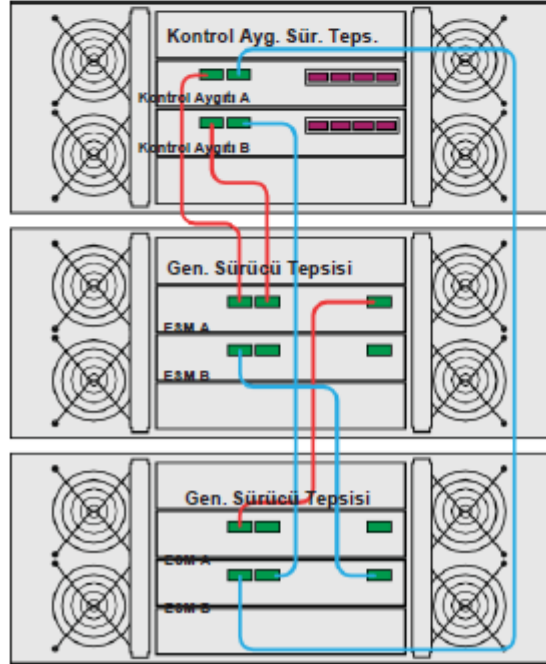
E5660 için tavsiye edilen kablolama

Kontrol aygıtı sürücü tepsisindeki kontrol aygıtları ve genişletme sürücü tepsilerindeki çevresel hizmet modülleri (ESM'ler) arasındaki SAS kablolarını bağlamak için şekillere bakın. SAS kablolarındaki mavi tırnakların kabinin alt kısmına doğru baktığını kontrol edin ve her konektörün yerine oturduğundan emin olun.

Bir genişletme sürücü tepsisi (60 sürücülü tepsi gösterilir, ancak 12 sürücü ya da 24 sürücü tepsilerine bağlanabilirsiniz)



İki genişletme sürücü tepsisi (kontrol aygıtı sürücü tepsisi altında gösterilir)





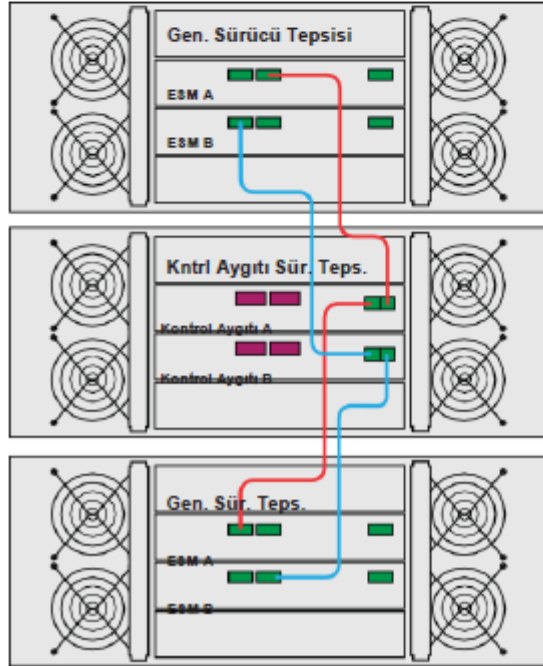
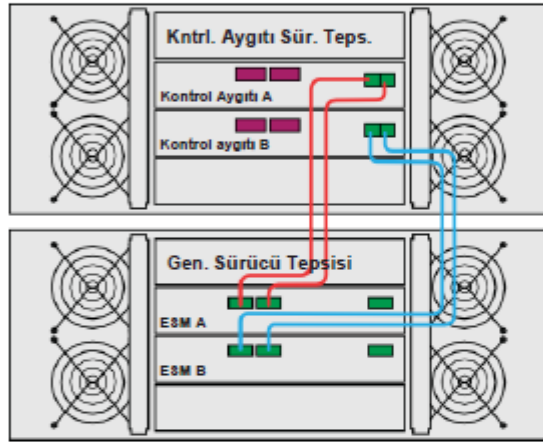
Sürücü tepsilerini bağlayın (devamı)

E2760 için tavsiye edilen kablolama

Kontrol aygıtı sürücü tepsisindeki kontrol aygıtları ve genişletme sürücü tepsilerindeki çevresel hizmet modülleri (ESM'ler) arasındaki SAS kablolarını bağlamak için şekillere bakın.

SAS kablolarındaki mavi tırnakların kabinin alt kısmına doğru baktığını kontrol edin ve her konektörün yerine oturduğundan emin olun.

Bir genişletme sürücü tepsisi (60 sürücülü tepsi gösterilir, ancak 12 sürücü ya da 24 sürücü tepsilerine bağlanabilirsiniz)



*İki genişletme sürücü tepsisi
(kontrol aygıtı sürücü tepsisi
üstüne ve altına takılır)*

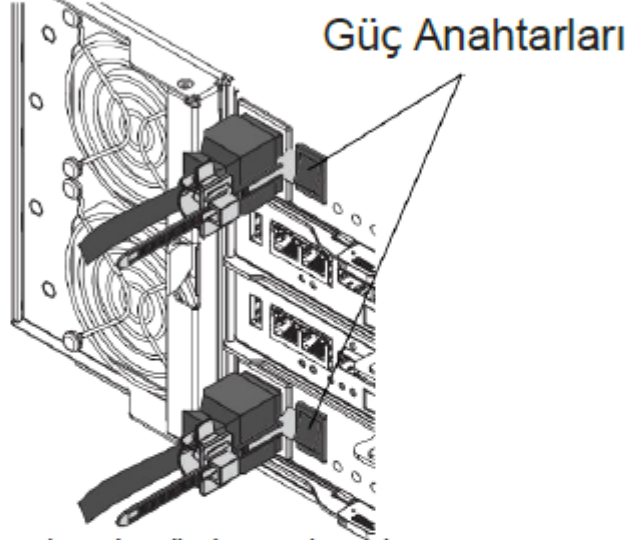


Güç kablolarını bağlayın ve güç verin



UYARI: Elektrik çarpma riski — Güç kablolarını bağlamadan önce, her tepsideki tüm güç anahtarlarının kapalı olduğundan emin olun.

- 1 Her tepsi üzerindeki iki güç anahtarının kapalı olduğunu onaylayın.



- 2 Kabindeki güç dağıtım ünitelerini (PDU'ları) ayırmak için iki güç kaynağını her tepsiye bağlayın.
- 3 Genişletme sürücü teplsilerine sahipseniz, ilk önce iki güç anahtarını açın. Ardından, kontrol aygıtı sürücü tepsisine güç vermeden önce 2 dakika bekleyin.
- 4 Kontrol aygıtı sürücü tepsisindeki iki güç anahtarını açın.
 - Güç verme işlemi sırasında güç anahtarlarını kapatmayın.
 - İlk çalıştırmada tepsilerdeki fanlardan çok ses gelir. İlk çalıştırma sırasındaki yüksek ses normaldir.
- 5 Her kontrol aygıtının arkasındaki LED'leri ve yedi bölmeli ekranı kontrol edin.

Yedi bölmeli ekran tekrarlayan sırayı OS, Sd, boş'u kontrol aygıtının gün başlangıcı işlemi gerçekleştirdiğini belirtmek için gösterir. Kontrol aygıtı başlatıldıktan sonra, ekranda tepsi kimliği gösterilir.
- 6 Sarı LED'lerden biri yanıyor, montaj adımlarını doğru tamamladığınızı kontrol edin. Sorunu çözemezseniz, teknik destek ile iletişime geçin.

Veri ana bilgisayarlarını bağlayın

Ana bilgisayar kablolarını bağlamadan, ana veri yolu adaptörün (HBA'ların) veri ana bilgisayarlarına takıldığını kontrol edin. AIX'te ise, NetApp çok yönlü sürücüsünü takip yapılandırıp veri ana bilgisayar bağlantısını bekleyin.

SANtricity Depolama Yöneticisi Hızlı Kılavuzu bölümüne bakın.

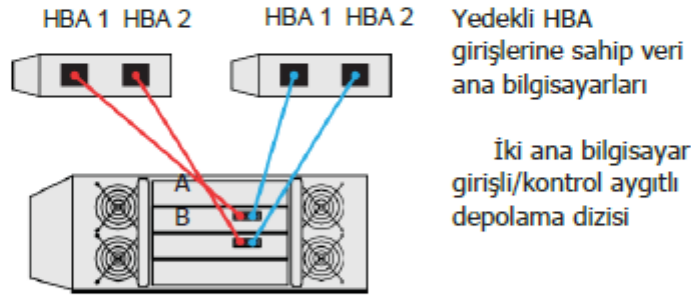
Desteklenen kabloların listesi ve alıcı vericiler, en iyi kablolama uygulamaları ve kontrol aygıtınıza ait ana bilgisayar girişlerinin ayrıntılı görünümü için *Donanım Kablolama Kılavuzu* bölümüne bakın. Desteklenen ana bilgisayar topolojileri için NetApp Birlikte Çalışabilirlik Matrisine bakın (<http://mysupport.netapp.com/matrix>).

- 1 Ana bilgisayar protokolü ve ana bilgisayar topolojisine bağlı olarak, kullanmayı planladığınız her kontrol aygıtı girişine uygun alıcı-vericiyi takın. En düşük numaralı kontrol aygıtı girişinden başlayın.

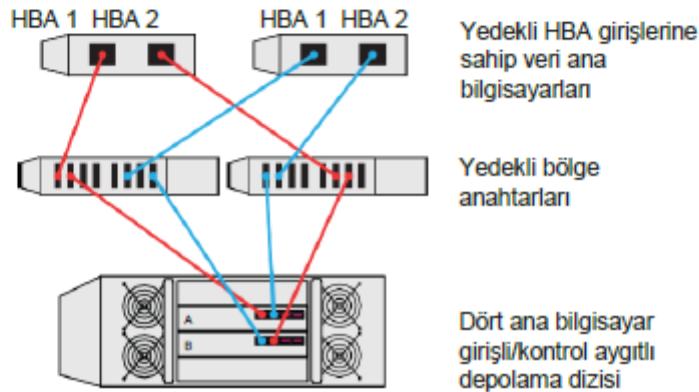
Bakır iSCSI için alıcı-verici gerekmez.

- 2 Aşağıdaki gibi veri ana bilgisayarlarını bağlayın:

- **Doğrudan takılan topoloji için**, Her HBA'yı bu örnekteki gibi kontrol aygıtı A ve B'deki ana bilgisayar girişlerine bağlayın:



- **Örgü topolojisi kullanmak için**, her HBA'yı bu örnekteki gibi kontrol aygıtı A ve B'deki ana bilgisayar girişlerine bağlı anahtara bağlayın. Bir anahtarın bölgesini belirlemek için, uygun *SANtricity Hızlı Kılavuz* bölümündeki talimatları uygulayın.



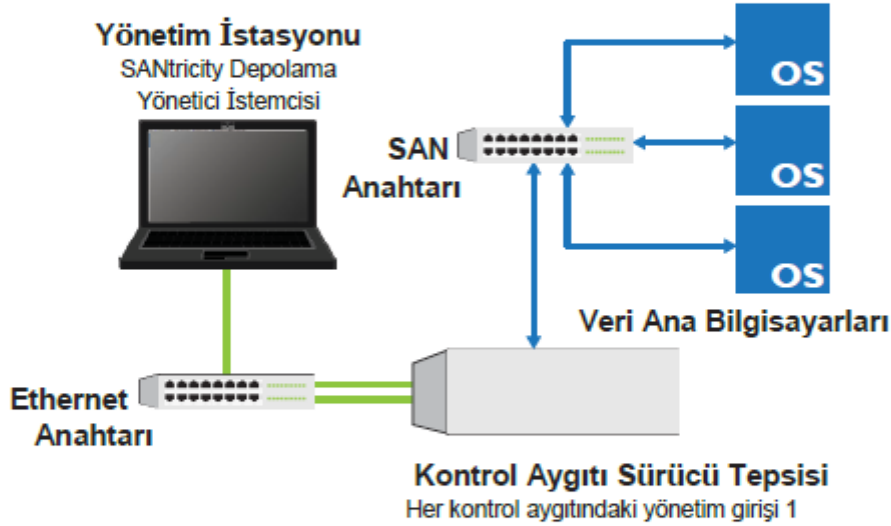
Yönetim metodunu seçin

SANtricity Depolama Yöneticisini (yönetim yazılımını) yüklemeyen önce, depolama dizisini yönetim istasyonuna nasıl bağlayacağınıza karar verin.

Bu bölümde iki ana yönetim metodunu anlamanıza yardımcı olacak genel bilgiler yer almaktadır: Ethernet bağlantısı (bant dışı) ve ana bilgisayar G/Ç bağlantısı (bant içi).

Ethernet bağlantısı (bant dışı) yönetim metodu

Depolama yöntemi istasyonu ve kontrol aygıtı yönetim girişleri arasında Ethernet konnektörleri kullanarak depolama dizisini yönetin.



Bant dışı yönetimini seçerseniz, IP adresi ayarlamak ve depolama dizisini SANtricity Depolama Yöneticisine eklemek için şu seçenekleri kullanabilirsiniz.

Seçenek 1: DHCP kullanarak IP adreslerini otomatik olarak ayarlayın

Bu tavsiye edilen yöntemdir ve *SANtricity Hızlı Kılavuzlar* bölümünde açıklanmaktadır. Ağda bir DHCP sunucusu varsa, kontrol aygıtları dinamik IP adreslerini otomatik olarak alır.

- 1 Her kontrol aygıtı ve ağ üzerindeki yönetim girişi 1 (P1 etiketli) arasına bir Ethernet kablosu bağlayın. Yönetim girişi 2'yi kullanmayın.
- 2 Her kontrol aygıtının arkasındaki etiket üzerindeki MAC adresini bulun. Ağ yöneticisi dinamik olarak atanan IP adresini belirlemek ve statik bir IP'yi yapılandırmak için bu değere ihtiyaç duyar.
- 3 Yazılımı yükledikten sonra, yönetim istasyonunu kontrol aygıtlarına bağlamak için IP adreslerini kullanın.

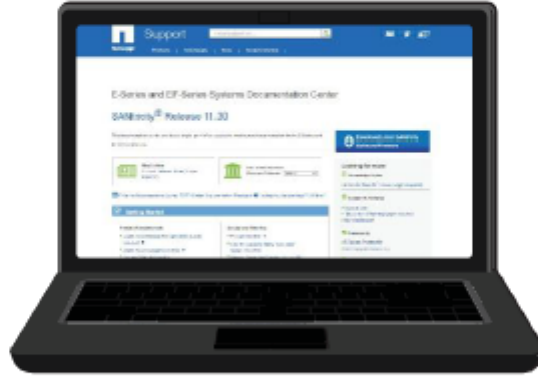


SANtricity Depolama Yöneticisini Yükleyin ve Kullanın

SANtricity Depolama Yöneticisi Hızlı Kılavuzları ve Gelişmiş Kullanıcılara SANtricity Güç Kılavuzları SANtricity Depolama Yöneticisini indirme, yükleme ve kullanma ile ilgili adım adım talimatları içerir.

işletim sisteminiz için talimatları indirmek amacıyla:

- 1 <http://mysupport.netapp.com/eseries> adresine gidin ve sayfanın **Installing & Configuring (Yükleme ve Yapılandırma)** bölümünü bulun.



- 2 DHCP için ve dizinizi yapılandırmak amacıyla SANtricity Depolama Yöneticisini yükleme ve kullanma ile ilgili talimatlara ihtiyacınız olursa ana bilgisayar işletim sisteminiz için *SANtricity Depolama Yöneticisi Hızlı Kılavuzu* seçimini yapın.
- 3 Statik IP adreslerini ayarlamak veya NetApp çok yönlü sürücülerini ve ana bilgisayar aracı programını yüklemek için talimatlara ihtiyacınız varsa *Gelişmiş Kullanıcılara SANtricity Güç Kılavuzu* seçimini yapın.

	E5660 (DE6600) 360 ° VIEW	
Form faktörü	4U / 60 sürücüler (hem 2,5 "hem de 3,5")	
Maksimum ham kapasite	Genişletme raflı 600TB 3.8PB (10 TB sürücüler kullanarak)	
Maksimum sürücüler	Karma raflı 120 SSD (60 sürücü raf başına 25 SSD) ile 60 sürücü raflı 384 360	
<u>Desteklenen sürücüler [1]</u>	4 / 6TB NL-SAS 7.2K FDE / FDE olmayan 8 / 10TB NL-SAS 7.2K FDE olmayan 6 / 10TB NL-SAS 7.2K FIPS 900GB 1.2 / 1.8TB SAS 10K FDE / FDE olmayan 1.8 TB SAS 10K FIPS 800GB, 1,6 / 3,2 TB SSD olmayan FDE 800GB SSD FDE 1,6 TB SSD FIPS	
Dc güç	Müsait değil	
Sistem belleği	24GB / 96GB [2]	-
Ana makine G / Ç bağlantı noktaları	8 portlu 12 Gb SAS Optik 8 bağlantı noktalı 16 Gb FC 8 bağlantı noktalı 10 Gb iSCSI 4 bağlantı noktalı 56 Gb (FDR) InfiniBand [3]	-
İşletim sistemi ve sistem yönetimi	SANtricity OS 8.30 SANtricity Depolama Yöneticisi 11.30	
<u>Yüksek kullanılabilirlik özellikleri [1]</u>	Otomatik I / O yolu yük devretme özelliğine sahip çift aktif kontrol cihazı Otomatik yük dengeleme ve yol bağlantısı izleme Dinamik Disk Havuzları ve geleneksel RAID seviyeleri 0, 1, 5, 6 ve 10 Yedekli, çalışırken değiştirilebilir depolama denetleyicileri, disk sürücüleri, güç kaynakları ve fanlar Bir sürücü arızasından sonra otomatik yeniden oluşturma Pille desteklenen arızalı flaş ile veri ön belleğini yansıtın Proaktif sürücü sağlığı izleme sorunları sorunları oluşturmadan önce tanımlar	
Ana işletim sistemleri	Microsoft Windows Server, Red Hat Enterprise Linux, Novell SUSE Linux Enterprise Sunucusu, Apple Mac OS, Oracle Solaris, HP, HP-UX, CentOS Linux, Oracle Kurumsal Linux, IBM AIX, VMware ESX	
Dahil edilen yazılım özellikleri	SANtricity yansıtma SANtricity birim kopyası SANtricity Snapshot® görüntüsü SANtricity SSD Ön bellek	

	SANtricity UNMAP	
	SANtricity Cloud Connector ile İnce Hazırlama	
	Dinamik Disk Havuzları teknolojisi	
İsteğe bağlı yazılım özelliği	SANtricity Sürücü Şifrelemesi	
Sistem yetenekleri	Veri Güvencesi (T10-PI)	
	Dinamik hacim genişletme	
	Dinamik kapasite genişletme ve daralma	
	Dinamik RAID düzeyinde geçiş	
	Dinamik segment boyutu geçişi	
	Sistem olay izleyicisi	
	NetApp AutoSupport otomatik destek sistemi	
	Çevrimiçi SANtricity İşletim Sistemi yükseltmeleri ve ürün yazılımı yükseltmeleri sürücüsü	
	VMware vSphere Depolama API'leri — Dizi Entegrasyonu	
	Microsoft Windows Aktarılmış Veri aktarımı	
<u>Uygulama eklentileri [4]</u>	Nagios	
	için Splunk Enterprise	
	NetApp SANtricity Plug-In için VMware vCenter NetApp SANtricity Performans Uygulaması	
	için NetApp SANtricity Plug-In	
Açık yönetim	NetApp SANtricity OpenStack Cinder	
	NetApp SANtricity Web Hizmetleri Proxy'si (REST ve SYMbol Web)	
	NetApp SANtricity PowerShell Toolkit	
Sistem maksimumları	Sunucular / bölmeler: 512	
	Birim: 2,048 adet	
	Anlık fotoğraf: 2.048	
	Ayna: 128	
BOYUTLAR	E5660 SİSTEM RAFI	
	DE6600 DİSK RAFI	
Yükseklik	7,0 "(17.78 cm)	
Genişlik	19 "(48,26 cm)	
derinlik	32,5 "(82,55 cm)	
Ağırlık	E5660 Sistem Rafı	
	240,7 lb (109,2 kg)	
Ağırlık	DE6600 Disk Rafı	
	235,6 lb (106,6 kg)	
<u>GÜÇ [5]</u>	<u>E5660 Sistem Rafı [6]</u>	
	Tipik	Maksimum
kVA	1,115	1,325
Watts	1104	1312
BTU	3767	4475
	<u>DE6600 Disk Rafı [6]</u>	-
	Tipik	Maksimum
kVA	0.801	1.011

Watts	793	1001
BTU	2707	3415

	E2760 SİSTEM RAFI	
	DE6600 DİSK RAFI	
Form faktörü	4U, 60 sürücü (hem 2,5 "hem de 3,5")	
Maximum raw capacity	600TB sistem rafı	
	Disk raflı 1.9PB (10 TB sürücüler kullanarak)	
Maksimum sürücüler [1]	Karma raflı 192	
	120 SSD sınırı (60 sürücü raf başına 25 SSD)	
Sürücüler desteklenir	4 / 6TB NL-SAS 7.2K FDE / FDE olmayan	
	8/10TB NL-SAS 7.2K non-FDE	
	<u>6/10TB[2] NL-SAS 7.2K FIPS</u>	
	900GB 1.2/1.8TB SAS 10K FDE/non-FDE	
	non-FDE	
	1.8TB SAS 10K FIPS	
	800GB, 1.6/3.2TB SSD non-FDE	
	800GB SSD FDE	
	1.6TB SSD FIPS	
Dc güç	Müsait değil	
Sistem belleği	8GB/16GB	
Dâhil olan ana makine G / Ç bağlantı noktaları	4 ports 12Gb SAS	
İsteğe bağlı ana makine G / Ç bağlantı noktaları	4 ports 10Gb iSCSI (copper)	
	4 ports or 8 ports 10Gb iSCSI (optical)	
	4 ports or 8 ports 16Gb FC	
	4 ports or 8 ports 12Gb SAS	
İşletim sistemi ve sistem yönetimi	SANtricity OS 8.30	
	SANtricity System Manager 11.30	
Yüksek kullanılabilirlik özellikleri	Otomatik I / O yolu yük devretme özelliğine sahip çift aktif denetleyici	

	Otomatik yük dengeleme ve yol bağlantısı izleme	
	Dinamik Disk Havuzları ve geleneksel RAID seviyeleri 0, 1, 5, 6 ve 10	
	Yedekli, çalışırken değiştirilebilir depolama denetleyicileri, disk sürücülerini, güç kaynakları ve fanlar	
	Bir sürücü arızasından sonra otomatik yeniden oluşturma	
	Flaş destekli pil destekli desteğe sahip yansıtılmış veri önbellek	
	Proaktif sürücü sağlığı izleme	
	% 99.999'dan daha fazla kullanılabilirlik (uygun yapılandırma ve servis planları ile)	
Ana işletim sistemleri	Microsoft Windows Server, Red Hat Enterprise Linux, Novell SUSE Linux Enterprise Server, Apple Mac OS, Oracle Solaris, HP, HP-UX, CentOS Linux, Oracle Enterprise Linux, IBM AIX, VMware ESX	
Dâhil edilen yazılım özellikleri	SANtricity Snapshot kopyası	
	SANtricity birim kopyası	
	SANtricity senkron ve asenkron yansıtma	
	SANtricity SSD Cache SANtricity Thin Provisioning with UNMAP	
	Dinamik Disk Havuzları	
İsteğe bağlı yazılım özellikleri	SANtricity Sürücü Şifrelemesi	
Sistem yetenekleri	Veri Güvencesi (T10 PI)	
	Dinamik hacim genişletme	
	Dinamik kapasite genişletme ve daralma	
	Dinamik RAID düzeyinde geçiş	
	Dinamik segment boyutu geçişi	
	Sistem olay monitörü	
	Proaktif sürücü sağlığı izleme	
	NetApp AutoSupport sistemi	
	Çevrimiçi SANtricity OS yazılımı yükseltmeleri ve ürün yazılımı yükseltmeleri	
	VMware vSphere Depolama API'leri - Dizi Entegrasyonu	
	Microsoft Aktarılmış Veri Aktarımı	
Uygulama eklentileri [3]	Microsoft System Center Operations Manager için NetApp SANtricity Yönetim Paketi	

	NetApp SANtricity Plug-In for VMware vCenter	
	NetApp SANtricity VASA Provider	
	NetApp SANtricity Storage Replication Adapter for VMware vCenter Site Recovery Manager	
	NetApp SANtricity Performance App for Splunk Enterprise	
	NetApp SANtricity Plug-in for Nagios	
Açık yönetim	NetApp SANtricity OpenStack Cinder	
	NetApp SANtricity Web Hizmetleri Proxy'si (REST ve SYMBol Web)	
Sistem Maksimumları	Barındırıcılar: 256	
	Hacimler: 512	
	Anlık görüntü: 512	
	Aynalar: 32	
BOYUTLAR VE	E2760 SİSTEM RAFI	
Ağırlık	DE6600 DİSK RAFİ	
Yükseklik	7.0" (17.78cm)	
Genişlik	19" (48.26cm)	
Derinlik	32.5" (82.55cm)	
Ağırlık	237lb (105.2kg)	
GÜÇ	<u>E2760 System Shelf</u> [4]	
	Tipik	Maximum
<u>kVA</u> [6]	1.009	1.219
<u>Watts</u> [6]	999	1206
<u>BTU</u> [6]	3,408	4,117
	<u>DE6600 Disk Shelf</u> [4]	
	Tipik	Maximum
<u>kVA</u> [6]	0.815	1.024
<u>Watts</u> [6]	806	1014
<u>BTU</u> [6]	2,752	3,46

Taşıma ve Nakliye Sırasında Uyulması Gereken Kurallar:

- Araca indirme-bindirme ve taşıma sırasında maksimum dikkat gösterilmeli
- Araca yükleme sırasında ambalajın tamamen kapalı olduğundan ve hasar görmemiş olduğundan emin olunuz.
- Üst üste 10 koliden fazla istiflemeyiniz.
- Nakliye sırasında Uluslararası Nakliyeciler Birliği tarafından açıklanan yönetmeliklere tamamen uyulmalıdır.
- Nakliye sırasında ortam sıcaklığı $-10^{\circ}/+80^{\circ}$ arasında bulunmalıdır

Kullanım Hatalarına İlişkin Bilgiler:

Cihaz için herhangi bir kullanım hatası çevrilen özgün belgede bulunamamıştır, bunun yerine aşağıdaki genel kurallar yazılmıştır:

- Cihazın tüm bağlantıları dikkatli yapılmalıdır.
- Cihaz darbelere maruz bırakılmamalıdır.
- Cihaz kullanımı için kullanma talimatı okunmalı ve uygulanmalıdır.
- Cihaz kullanılırken herhangi bir sıvıyla temas ettirilmemelidir.
- Uygun kullanım koşullarında kullanılmayan ürünlerde hasar meydana gelebilir.

Tüketicinin Yapabileceği, Bakım-Onarım veya Ürünün Temizliğine İlişkin Bilgiler:

- Cihaz temiz tutulmalıdır. Toz, çeşitli sıvılar gibi yabancı maddelere maruz bırakılmamalıdır.
- Donanım sorunları için uzman teknik servisle bağlantı kurulmalıdır.
- Periyodik bakım gerektirmez.

Cihaz uzman personel tarafından kurulmalı ve bakımı yapılmalıdır.

Mahn enerji tüketimi açısından verimli kullanımına ilişkin bilgiler

Satın almış olduğunuz ürünün ömrü boyunca enerji tüketimi açısından verimli kullanımı için bakım hizmetlerinin NETAPP tarafından yetkilendirilmiş sertifikalı elemanlarca yapılması, periyodik bakımlarının aksatılmaması gerekmektedir. Cihazınızın bu kullanım kılavuzunda belirtilen çevresel karakteristiklere uygun ortamlarda çalıştırılması gerekmektedir.

Bu ürün, güç tüketimini azaltacak ve ürün performansından taviz vermeden doğal kaynaklardan tasarruf etmeyi sağlayacak şekilde tasarlanmıştır.

Ürün, hem çalışma sırasında hem de aygıt kullanılmadığında toplam enerji tüketimini azaltacak şekilde tasarlanmıştır.

Kullanım Sırasında İnsan Ve Çevre Sağlığı Açısından Tehlikeli Veya Dikkat Edilmesi Gereken Noktalar İle İlgili Uyarılar:

Uyarılar

Uyarı Bu uyarı simgesi tehlike anlamına gelir. Bedensel olarak yaralanabileceğiniz bir durumdasınız. Herhangi bir cihaz üzerinde çalışmadan önce elektrik devresinde bulunan tehlikelerin farkında olun ve kazaları önlemek için yapılması gereken standart uygulamaları gerçekleştirin.

Kurulum Uyarısı

Uyarı Sistemi güç kaynağına bağlamadan önce kurulum talimatlarını okuyun.

Uzman Personel Uyarısı

Uyarı Yalnızca eğitimli ve uzman personel bu cihazı kurmalı ve yerini değiştirmelidir.

Ürün İmha Uyarısı

Uyarı Bu ürünün nihai imhası tüm ulusal yasalara ve düzenlemelere göre gerçekleştirilmiştir.

Şimşek Etkinliği Uyarısı

Uyarı Şimşek etkinliği sırasında sistem üzerinde çalışmayın ya da kabloları takıp çıkarmayın.

ÜRETİCİ FİRMA:

NetApp Headquarters (Sunnyvale)
495 East Java Drive
Sunnyvale, CA 94089
USA
Tel: +1-408-822-6000
Fax: +1-408-822-4501

İTHALATÇI FİRMA

TECH DATA BİLGİSAYAR SİSTEMLERİ A.Ş.

Saray Mahallesi, Site Yolu Sokak

Anel İş Merkezi No:5 Kat:8

Ümraniye, İstanbul,34768

Tel : +90 216 999 53 50

TÜKETİCİNİN SEÇİMLİLİK HAKLARI

Malın ayıplı olduğunun anlaşılması durumunda tüketici, 6502 sayılı Tüketicinin Korunması Hakkında Kanununun 11 inci maddesinde yer alan;

- a- Sözleşmeden dönme,
- b- Satış bedelinden indirim isteme,
- c- Ücretsiz onarılmasını isteme,
- ç- Satılanın ayıpsız bir misli ile değiştirilmesini isteme, haklarından birini kullanabilir.

Tüketicinin bu haklardan ücretsiz onarım hakkını seçmesi durumunda satıcı; işçilik masrafı, değiştirilen parça bedeli ya da başka herhangi bir ad altında hiçbir ücret talep etmeksizin malın onarımını yapmak veya yaptırmakla yükümlüdür. Tüketici ücretsiz onarım hakkını üretici veya ithalatçıya karşı da kullanabilir. Satıcı, üretici ve ithalatçı tüketicinin bu hakkını kullanmasından müteselsilen sorumludur.

Tüketicinin, ücretsiz onarım hakkını kullanması halinde malın;

- Garanti süresi içinde tekrar arızalanması,
- Tamiri için gereken azami sürenin aşılması,
- Tamirinin mümkün olmadığı, yetkili servis istasyonu, satıcı, üretici veya ithalatçı tarafından bir raporla belirlenmesi durumlarında; tüketici malın bedel iadesini, ayıp oranında bedel indirimini veya imkân varsa malın ayıpsız misli ile değiştirilmesini satıcıdan talep edebilir. Satıcı, tüketicinin talebini reddedemez. Bu talebin yerine getirilmemesi durumunda satıcı, üretici ve ithalatçı müteselsilen sorumludur.

Tüketici, garantiden doğan haklarının kullanılması ile ilgili olarak çıkabilecek uyuşmazlıklarda yerleşim yerinin bulunduğu veya tüketici işleminin yapıldığı yerdeki Tüketici Hakem Heyetine veya Tüketici Mahkemesine başvurabilir.



AEEE YÖNETMELİĞİNE UYGUNDUR