



Hibrid Flash Depolama

Türkçe Tanıtım ve Kullanma Kılavuzu

MARKA: NETAPP

MODEL

E5600 Serisi

E2700 Serisi

NETAPP E5600

E5600 SAN depolama sistemi, yüksek performanslı dosya sistemlerini, bant genişliği yoğun akışlı uygulamaları ve yüksek IOPS karma iş yüklerini ve veritabanlarını destekler. E5600, SANtricity işletim sistemi ile donatılmıştır. E5600, esnek arayüz seçeneklerine sahiptir, doğrudan sunucu eki veya ağ ortamları için tasarlanmış bir dizi ana bilgisayar veya ağ arabirimini destekler. Arabirimler, depolama ağı ağındaki yatırımlara bağlanmak ve bunları korumak için dört şeritli SAS, iSCSI, FC ve InfiniBand içerir.

Garanti sonrası rahatlık için ISC Group, ISC-CHS™ adlı tescilli uzaktan izleme yazılımını sunuyor. ISC-CHS Çağrı Ev Hizmeti, NetApp Disk Dizinizin sağlığını ve düzgün çalışmasını izler. Ayrıca, kritik bilgi sisteminizin 7/24 korunmasını da, sorunların ortaya çıkması durumunda sizi uyararak sağlar.

E5660

- Form Faktörü: 4U / 60 sürücüler (hem 2,5 "hem de 3,5")
- Maksimum Ham Kapasite: 480TB, genişleme raflı 3.1PB (8TB Sürücüler kullanılarak)
- Maksimum Disk Sürücüler: 60'lık raflar ile 360, karma raflı 384, 120 SSD (60 sürücü rafı başına 25 SSD)
- Desteklenen Sürücüler: 2/3/4 / 6TB NL-SAS 7.2k FDE / FDE olmayan, 8TB NL-SAS 7.2k FDE olmayan, 6TB NL-SAS 7.2k FIPS, 600 / 900GB 1.2 / 1.8TB SAS 10K FDE / FDE olmayan, 1.8 TB SAS 10 K FIPS, 400 / 800GB 1.6 / 3.2 TB SSD olmayan FDE, 800 GB SSD FDE, 1.6 TB SSD FIPS

E5624

- Form Faktörü: 2U / 24 sürücüler (2,5 ")
- Maksimum Ham Kapasite: 3.2TB SSD sürücülerini kullanarak 76,8TB, 8TB sürücüler kullanarak genişletme raflarına sahip 3PB
- Maksimum Disk Sürücüsü: 384 sürücü, 120 SSD
- Desteklenen Sürücüler: 600 / 900GB 1.2 / 1.8TB SAS 10K FDE / FDE olmayan, 1.8TB SAS 10K FIPS, 400 / 800GB 1.6 / 3.2TB SSD olmayan FDE, 800 GB SSD FDE, 1.6TB SSD FIPS

E5612

- Form Faktörü: 2U / 12 sürücüler (3,5 ")
- Maksimum Ham Kapasite: 8TB sürücüler kullanılarak genişletme raflarına sahip 96TB, 3.1PB
- Maksimum Disk Sürücüler: 192 raflı 12 sürücü rafı, karışık raflı 384
- Desteklenen Sürücüler: 2/3/4/6 B NL-SAS 7.2K FDE / FDE olmayan, 8TB NL-SAS 7.2K FDE olmayan, 6TB NL-SAS 7.2K FIPS

NETAPP E2700 DEPOLAMA SİSTEMİ

NetApp E2700 Depolama Sistemi

A. Genel Bakış

NetApp E2700 depolama sistemleriyle ekonomik, blok optimizasyonlu depolama performansı ve % 99,999 çalışma süresi elde edin.

Uygun fiyatlı NetApp® E2700 depolama sistemi, küçük ve orta ölçekli kuruluşlar ve uzak veya şube ofisleri için genel amaçlı karma iş yükü SAN depolaması sağlar. Üç sistemden (4U / 60, 2U / 24 ve 2U / 12) ve üç bağlantı türünden birini seçin: FC, iSCSI veya SAS. E2700, devam eden yönetim ve bakımı en aza indirmek için VMware®, Exchange, SQL ve Oracle® sistemleriyle entegre olur.

- Veritabanı, e-posta, video akışı ve diskten diske yedekleme / arşiv dahil olmak üzere çok çeşitli karma iş yükü depolama ortamları için sınıfında en iyi performans verimliliğini elde edin.
- Yapılandırılabilir, kullanımı kolay ve kurulumu kolay bir mimari ile yüksek verimli veri yönetiminin maliyetini ve karmaşıklığını azaltın.
- Düşük gecikme süresi ve yüksek bant genişliği ve IOPS ile akıcı yüksek performans elde edin.
- İş büyümesini desteklemek için zaman içinde ölçek kapasitesi.

B. Yazılım

SANtricity İşletim Sistemini çalıştıran E2700 depolama sistemlerini yönetmek için sezgisel SANtricity Storage Manager arabirimini kullanın.

NetApp® SANtricity® Storage Manager yazılımı, SANtricity işletim sistemini çalıştıran E2700 SAN depolama sistemlerinizin maksimum performansını ve kullanımını sağlar.

SANtricity Depolama Yöneticisi:

- Geniş konfigürasyon esnekliği ve özel performans ayarı sunar.
- Çevrimiçi yönetim özellikleri
- Sihirbazlarla kolay kullanımlı sezgisel bir arayüzle depolama yönetimini basitleştirir

SANtricity İşletim Sistemi:

- Otomatik özellikler, çevrimiçi yapılandırma seçenekleri, en gelişmiş RAID, proaktif izleme ve AutoSupport™ özellikleriyle sınıfının en iyisi güvenilirliği sunar.
- FC ve IP tabanlı uzaktan yansıtma, Dinamik Disk Havuzları, gelişmiş Snapshot™ kopyaları, veride kalan şifreleme, veri bütünlüğünü sağlamak için veri güvencesi ve kapsamlı tanılama yetenekleri sayesinde genişletilmiş veri koruması sağlar.

Aşağıdaki tabloda, her E-Serisi sistemde bulunan standart SANtricity yazılım özellikleri açıklanmaktadır.

Özellik	Fonksiyon	Müşteri servisi
SANtricity Depolama Yöneticisi		

Depolama yönetimi	SANtricity OS ve E-Serisi SAN depolama sistemlerini ve EF Serisi flaş dizilerini yönetin.	Sezgisel GUI ve görev sihirbazları, E-Serisi ve EF-Serisi sistemlerinin kurulumunu ve çalıştırılmasını kolaylaştıran işlevselliği otomatik hale getirir. Ayrıca el ile optimize etmek isteyen uzmanlar için ayrıntılı konfigürasyona erişim sağlar.
Kurumsal Yönetim Penceresi	Tüm E-Serisi ve EF Serisi sistemlerin birleştirilmiş genel görünümünü, konsolide ana bilgisayar düzeyinde yönetim ve uyarılar ve ayrı depolama sistemi yönetimine erişim ile birlikte görün.	Konsolide raporlama ve ana makine yönetimi ile tüm depolama sistemlerinin kullanımı kolay konsolide görünümü, ortak üst seviye depolama bakım görevlerini hızlandırır. Dikkat gerektiren sistemlere hızlı ve kolay bir şekilde yanıt verir.
Dizi Yönetimi Penceresi	Tek tek depolama sistemlerini yönetin, sorunları teşhis edin ve konfigürasyonları değiştirin.	Bireysel birim grubu özelliklerini yapılandırın, ana bilgisayarları ve erişim haklarını tanımlayın, sistem sağlığını ve performansını izleyin ve olay ve performans günlüklerini görüntüleyin. Dizi Yönetimi penceresi, kurumsal SAN ortamınıza depolama değeri sunmayı hızlı ve kolay bir hale getirir.
Çevrimiçi yönetim	Tüm işlemleri çevrimiçi yönetin.	E-Serisi ve EF-Serisi sistemlerinizi 'planlanan aksama süresi' sistemi olarak yönetebilirsiniz. Depolama iş değeri sunmaya devam ederken, kendinize koordinat servis pencerelerinin baş ağrılarını kaydedin.

SANtricity İşletim Sistemi

Yüksek kullanılabilirlik

G / Ç yolu koruması	Yol arızaları durumunda kullanılabilirliği ve yük dengelemeyi sürdürün.	Yol HBA ve bağlantı hataları üzerinde çalışarak erişim esnekliği kazanın, veri kullanılabilirliğini artırın ve performans için denge yükleyin.
Çoğaltma / yansıtma	Tutarlı gruplar ile senkronize ve eşzamansız hacim yansıtma elde edin	Önemli verilerin uzaktan yansıtma yoluyla site hatalarına karşı koruyun. Sıfırın RPO'su için eşzamanlı yansıtma, kısa mesafeler için kullanılabilirken, yerel işlem hızlarını yavaşlatmadan daha uzun mesafeler için eşzamansız çoğaltma yapılabilir.

Veri koruması

RAID seviyeleri 0, 1, 3, 5, 6, 10	Çoklu RAID seviyeleri iş yükleriniz için optimize etme esnekliğini sunar - ve bunlar arasında değiştirilebilir.	İş yükünüzün performansı için optimize edin. E-Serisi sistemlerde, bir birim online kalırken RAID grubunu veya şerit boyutunu bile değiştirebilirsiniz.
Dinamik Disk Havuzları	Dinamik Disk Havuzları (DDP), sürücü sayımı değişikliklerinin ve artan veri korumasının dinamik yeniden dengelenmesini sağlar.	DDP, sürücü arızası sırasında veri pozlamasını önemli ölçüde azaltır. Performansı korurken verileri daha hızlı yeniden



		yapılandırır. Sürücü hataları veya eklemeler olay dışı olur.
Proaktif Sürücü Sağlık İzleme	Bir sürücü arızalanmadan önce sorunları tespit edin.	Proaktif Sürücü Sağlığı İzleme, sürücü sağlığını inceler ve yöneticilere, bir sürücünün sorun yaşadığını daha erken bildirir; bu, sürücünün sistemi etkilemeden önce değiştirilme süresini sağlar.
Arka plan medya taramaları	Arka plan medya taramaları, proaktif olarak medya hatalarını kontrol eder ve onarımları başlatır.	E-Serisi sistem güvenilirliğini ve sağlığını geliştirin.
Anlık Görüntü ve Görünümler	Verilerin bir noktadan zaman görüntüsünü veya bir dizi ilgili veri hacmi oluşturun.	Anlık görüntü teknolojisi ve Görünümler, verilerin RPO, test ve geliştirme ve diğer değiştirilebilir veri kümelerinin temelini oluşturarak belirli bir zamanda verileri incelemesini sağlar.
Hacim Kopyası	Depolama sistemindeki bir birimin tam bir fiziksel kopyasını (klonu) oluşturun	Klon hacmi, herhangi bir ana bilgisayara atanabilecek ve etkilemeden üretim verilerinin tam bir kopyasını (yedekleme, uygulama testi veya geliştirme, bilgi analizi veya veri madenciliği gibi) gerektiren uygulamalar tarafından kullanılan benzersiz bir varlıktır. üretim hacminin performansı.
Arıza tespit		
Kurtarma Guru	Sorun giderme yardımı ve prosedür rehberliği sağlar.	Bir sorun olmaması durumunda sisteminizi daha hızlı bir şekilde kurtarın.
Performans		
SSD Önbelleği	Veriye dayalı önbellekleme yoluyla 5TB SSD'ye kadar yüksek referans verilerinin otomatik olarak sunulmasını sağlayın.	Veri odaklı önbellekleme, yüksek referanslı veriler için düşük gecikmeli SSD erişimi sağlarken uygulamaları hızlandırır. Sıfır ek yönetim yükü ekler ve RAID veya DDP ile yapılandırılmış depolama için çalışır.
İsteğe Bağlı Yazılım		
Temel sistem işlevlerinizi geliştirmek için uygun fiyatlı, kullanımı kolay eklenti yazılımı mevcuttur.		
Özellik	Fonksiyon	Yarar

Tam Disk Şifreleme	AES-256 şifreleme ve basitleştirilmiş anahtar yönetimi, performanstan ödün vermeden sürücünün yaşam döngüsü boyunca verileri korur.	Tüm sürücüler veri merkezini terk eder. Tam Disk Şifrelemeyle, verileriniz onlarla birlikte bırakılmak zorunda kalmaz; ayrıca, yeniden fiyatlandırma sistemleri için güvenli anlık silme işlemi de gerçekleştirebilirsiniz.
---------------------------	---	---

C. Karşılaştırın

Uygulama odaklı depolama gereksinimlerinize en uygun olanı bulmak için NetApp E-Serisi sistemlerini karşılaştırın.

Bu tablodaki tüm veriler çift denetleyici yapılandırmaları için geçerlidir. E2700, hem tek hem de çift kontrolör konfigürasyonlarında mevcuttur.

Özellik	E2700 	E5600 
Maksimum Ham Kapasite	1.2PB	2.3PB
Maksimum Disk Sürücüler	192	384
Maksimum Bant Genişliği	8,000MB / sn	12,000MB / sn
Maksimum Sürekli IOPS	80.000 IOPS	650.000 IOPS
Form faktörü	4U / 60, 2U / 24 veya 2U / 12 raf	4U / 60, 2U / 24 veya 2U / 12 raf
Sistem belleği	8GB veya 16GB	24GB
Ana Makine G / Ç Arabirimi Seçenekleri	4 veya 8 bağlantı noktası 12Gb SAS 4 veya 8 bağlantı noktası 16Gb FC 4 veya 8 bağlantı noktası 10 Gb iSCSI optik 4 veya 8 bağlantı noktası 10 Gb iSCSI bakır	8 portlu 12Gb SAS 8 bağlantı noktası 10Gb iSCSI-optik 8 bağlantı noktası 16Gb FC 4 bağlantı noktası 56Gb InfiniBand
Sistem Maksimumları	Ev Sahibi: 256 Birim: 512 adet Anlık Fotoğraf: 512 Mirrors: 32	Ev Sahibi: 512 Birim sayısı: 2,048 adet Anlık Fotoğraf: 2,048 Ayna: 128
Disk Rafları ve Desteklenen Sürücüler	4U / 60 sürücüler ** 2/3/4 / 6TB NL-SAS 7.2K FDE ve FDE olmayan	4U / 60 sürücüler ** 2/3/4 / 6TB 7.2K NL-SAS FDE, FDE olmayan

	<p>600 / 900GB, 1,2 / 1,8 * TB SAS 10K FDE ve FDE olmayan 400 / 800GB, 1,6 TB SSD olmayan FDE 800 GB SSD FDE olmayan</p> <p>2U / 24 sürücüler</p> <p>600 / 900GB, 1,2 / 1,8 * TB SAS 10K FDE ve FDE olmayan 400 / 800GB, 1,6 TB SSD olmayan FDE 800 GB SSD FDE olmayan</p> <p>2U / 12 sürücüler</p> <p>2/3/4 / 6TB NL-SAS 7.2K FDE ve FDE olmayan</p>	<p>600 / 900GB, 1,2 / 1,8 * TB 10K SAS FDE / FDE olmayan 400 / 800GB, 1,6 TB SSD olmayan FDE 800GB SSD FDE / FDE olmayan</p> <p>2U / 24 sürücüler</p> <p>600 / 900GB, 1,2 / 1,8 * TB 10K SAS FDE / FDE olmayan 400 / 800GB, 1,6 TB SSD olmayan FDE 800GB SSD FDE / FDE olmayan</p> <p>2U / 12 sürücüler</p> <p>2/3/4 / 6TB 7.2K NL-SAS FDE / FDE olmayan 600GB 15K SAS FDE</p>
--	---	--



E Serisi 12 Sürücü ve 24 Sürücü Tepsileri için Montaj ve Kurulum Talimatları

E2700 ve E5600 kontrol aygıtı sürücü tepsileri
DE1600 ve DE5600 genişletme sürücü tepsileri

 Açın ve Hazırlayın

 Donanımı Takın

 Sürücü Tepsilerini Bağlayın

 Güç Verin

 Veri Ana Bilgisayarlarını Bağlayın

 Yönetim Metodu Seçin

 SANtricity® Yükleyin ve Kullanın

Başlamadan önce

Donanımı takmadan önce

- Şu boyutlara sahip 2U tepsilerine uyacak standart bir 19 inç (48,3 cm) dolap alın:

Tepsi	Yükseklik	Genişlik	Derinlik	Maks Ağırlık
12 sürücü	3,40 inç (8,64 cm)	19,00 inç (48,26 cm)	21,75 inç (55,25 cm)	59,5 lb (27 kg)
24 sürücü	3,47 inç (8,81 cm)	19,00 inç (48,26 cm)	19,60 inç (49,78 cm)	57,3 lb (26 kg)

- Gerekli ana veri yolu adaptörünü (HBA'lar) veri ana bilgisayarlarına ve anahtarlara takın. Uyumluluk için <http://mysupport.netapp.com/matrix> adresindeki NetApp Birlikte Çalışabilirlik Matrisine bakın.

Ek talimatlar için

- 1 E Serisi ve EF Serisi Sistemler Dokümantasyonu Merkezine gidin: <http://mysupport.netapp.com/eseries>.
- 2 Sayfanın Getting Started (Başlarken) ve Takma ve Yapılandırma (Installing & Configuring) bölümlerinden şu belgeleri indirin.

Görev	Belge
Tesisinizi hazırlama	<i>Site Hazırlama Kılavuzu</i>
NetApp kabinini takma	<i>3040-40U Kabin Montaj Kılavuzu</i>
Rayları, tepsileri ve sürücülerini takma	<i>Kontrol Aygıtı Tepsisi ve İlgili Sürücü Tepsi Montajı Kılavuzu</i>
Donanımı kablolama	<i>E Serisi ve EF Serisi Donanım Kablolama Kılavuzu</i>
Bir yönetim metodu seçme	<i>SANtricity Depolama Yöneticisi Hızlı Kılavuzları</i> <i>Gelişmiş Kullanıcılara SANtricity Güç Kılavuzları</i>
SANtricity yükleme ve kullanma	<i>SANtricity Depolama Yöneticisi Hızlı Kılavuzları</i> <i>Gelişmiş Kullanıcılara SANtricity Güç Kılavuzları</i>

Ek yardım için

NetApp Destek: <http://mysupport.netapp.com/>

NetApp Eğtm: <http://www.netapp.com/us/services-support/university/learning.aspx>

NetApp Videoları: <https://www.brainshark.com/go/netapp-sell/library.html>

Güvenliğiniz için

Kutuya dahil edilmiş Güvenlik Bildirimleri belgesini gözden geçirin ve donanımı taşıma ve kurma ile ilgili önlemlere dikkat edin.

✓ Kutuları açın

Tüm kutuların ambalajını çıkarın ve içeriğini sevk irsaliyesindeki öğelerle karşılaştırın. Kutuların içinde şu malzemeleri bulacaksınız.



Sürücüleri takılmış kontrol aygıtı sürücü tepsi Sürücü tepsi, sipariş edildiyse



Her tepsi için sol ve sağ uç kapakları



Kabin rayları ve montaj donanımı



Ülkenize uygun güç kabloları
(her tepsi için iki adet)



G/Ç kabloları ve alıcı-vericiler, sipariş edilmişse



Ethernet kabloları, sipariş edilmişse
(yönetim istasyonuna bağlanmak için gerektiğinde)



Seri kablolar
(tanılama veya montaj için gerektiği gibi)



SAS kabloları
(yalnızca sürücü tepsiyle birlikte yer alır)



Aletleri ve diğer ekipmanları alın

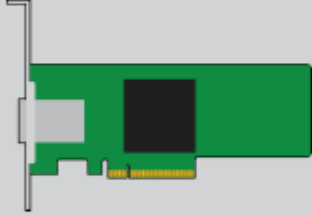
Montaj görevlerini tamamlamak için ek aletler ve ekipman gereklidir.



No. 2 yıldız tornavida Orta düz
başlı tornavida



ESD bilek kayışı



Ana veri yolu adaptörü
(HBA) (her veri ana
bilgisayarına takılı)



SAN anahtarı
(opsiyonel, ana bilgisayar topolojisini bağlı
olarak)



Yönetim istasyonu
(SANtricity yazılımı için)

Opsiyonel Aletler



Yıldız uçlu elektrikli matkap
Fener

✓ Donanımı kaydedin

- 1 Şasi seri numarasının yerini belirleyin. Bu numarayı sevkiyat irsaliyesi üzerinde, onay e-postanızda ya da ambalajını açtıktan sonra kontrol aygıtı tepsiyi üzerinde bulabilirsiniz.



- 2 NetApp Destek Sitesine gidin: <http://mysupport.netapp.com>
- 3 Sitede oturum açın:
 - Daha önceden bir NetApp hesabınız yoksa, hesap oluşturmak için Register Now (Şimdi Kaydol) tuşuna tıklayın.
 - Önceden bir NetApp hesabınız varsa, Sign In (Oturum Aç) tuşuna tıklayın ve kullanıcı adı ve parolanızı girin.
- 4 Şu adımları izleyerek, donanımı kaydetmeniz gerekip gerekmediğini belirleyin:

Durumunuz...	Yapılacaklar...
Önceden donanımını kaydetmiş NetApp müşterisi	<ol style="list-style-type: none">1 Üst menüden, Products > My Products (Ürünler > Ürünlerim) seçimini yapın.2 Yeni seri numarasının listelendiğini kontrol edin.3 Eğer varsa, "Rayları takın" bölümüne gidin. Eğer yoksa, donanımı kaydetmek için aşağıdaki talimatları izleyin.
Satıcı müşterisi ya da yeni NetApp müşterisi	<ol style="list-style-type: none">1 Üst menüden, Products > Register Products (Ürünler > Ürünleri Kaydet) seçimini yapın.2 Ürün seri numarasını girin ve Submit (Gönder) tuşuna tıklayın.3 Talep edilen ayrıntıları girin ve Submit (Gönder) tuşuna tıklayın. <p>Kaydınız onaylandıktan sonra, SANtricity yazılımını indirebilirsiniz. Onay işlemi 24 saat sürebilir.</p>



Rayları takın

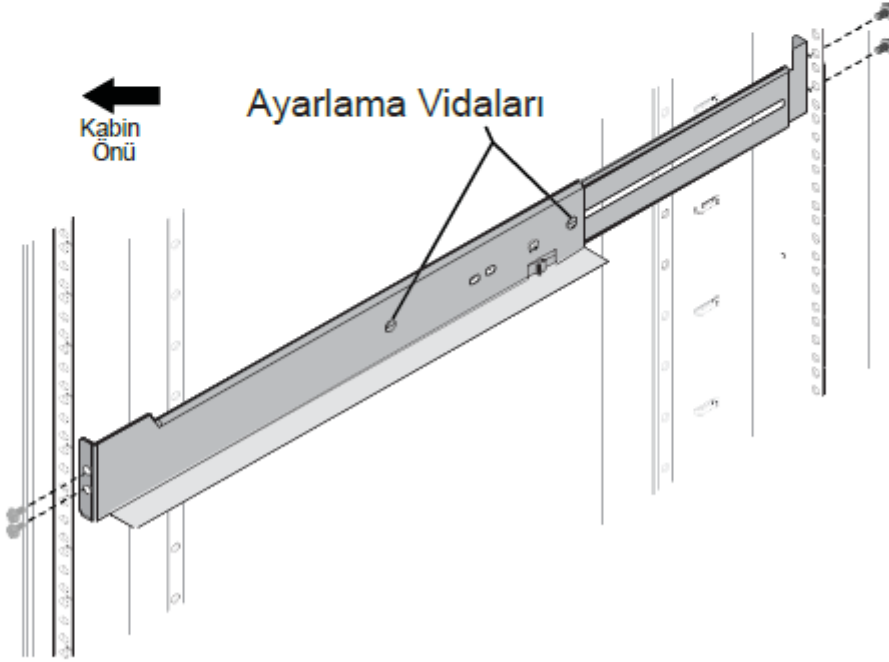


UYARI: Ekipmanın devrilmesini önlemek için donanımı kabinin altından üstüne doğru takın.

Rayları takmak için bu donanım gerekir (set içinde vida bulunur):

- Sol ve sağ raylar
- 8 ray vidası (her ray için 4 adet, tepsiyi sabitlemek için 4 adet)
- 8 pul (yalnızca kare delikli kabinlerde kullanılır)

- 1 İki ayarlama vidasını gevşeterek rayı uzatın.
- 2 Kabindeki en alt konumdan başlayarak, rayların ucundaki delikleri kabin üzerindeki deliklerle hizalayın. Rayın düz olduğunu kontrol edin.
- 3 Bir vidayı kabine ve ray üzerindeki üstten tutturulmuş somuna geçirerek, rayın ön kısmını kabine sabitleyin. Kabinde kare delikler varsa pullar kullanın.



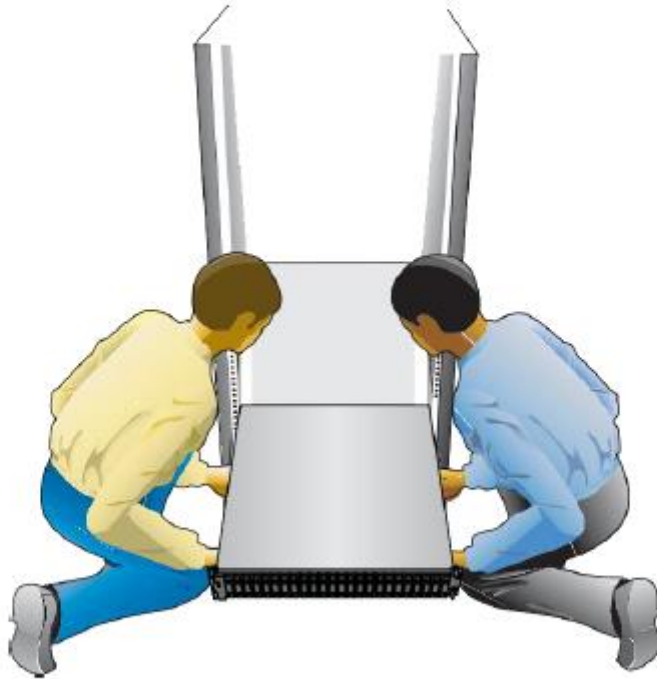
- 4 Kabinde ve ray üzerinde alttan tutturulmuş somuna bir vida takın.
- 5 Rayın arkasını iki vida (ve pul) ile kabine sabitleyin.

Tepsileri takın



UYARI: Sürücülerle tamamen yüklendiğinde, her tepsi yaklaşık 60 lbs (27 kg) gelir. Tepsinin güvenli taşınması için iki kişi ya da mekanik vinç gereklidir.

- 1 Kabinin altında istediğiniz tepsiden başlayarak, tepsinin arka kısmını (konnektörlerle sonlanan ucu) raylara yerleştirin.
- 2 Tepsiyi tamamen kabine dikkatli bir şekilde kaydırın.



- 3 Tepsiyi kabinin önüne her ön flanşın merkez deliğine ve kabine bir vidayı takarak sabitleyin.
- 4 Tepsinin arkasını, her arka flanştaki merkez deliğine ve raya vida takarak sabitleyin.
- 5 Diğer tepsileri takmak için bu adımları tekrarlayın.

Uç kapaklarını takın

Sol ve sağ uç kapakları her tepsinin önündeki montaj flanşlarını örter.

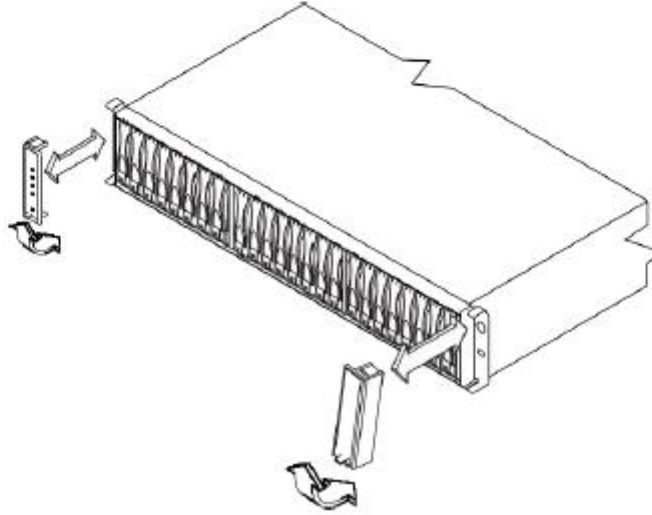
24 Sürücü



12 Sürücü



- 1 Uç kapağındaki yuva tepsinin sol tarafındaki tımkla hizalanacak şekilde sol uç kapağını yerleştirin.
- 2 Uç kapağının alt kısmını yerine oturtun.
- 3 Sağ uç kapağı için bu adımları tekrarlayın.





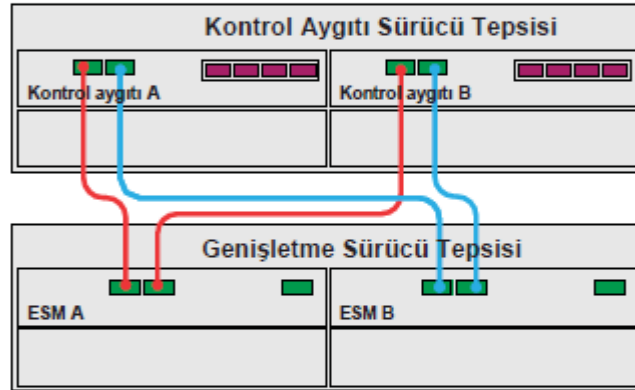
Sürücü tepsilerini bağlayın (takılmışsa)

Genişletme sürücü tepsilerini takmadıysanız bu bölümü atlayın. İki genişletme tepsisinden daha fazlasına sahipseniz, SAS 3.0 (12 Gb/sn) sürücü rafları (örneğin, DE2124C ya da DE224C) ya da farklı başka bir yapılandırma varsa Donanım Kablolama Kılavuzu bölümüne bakın.

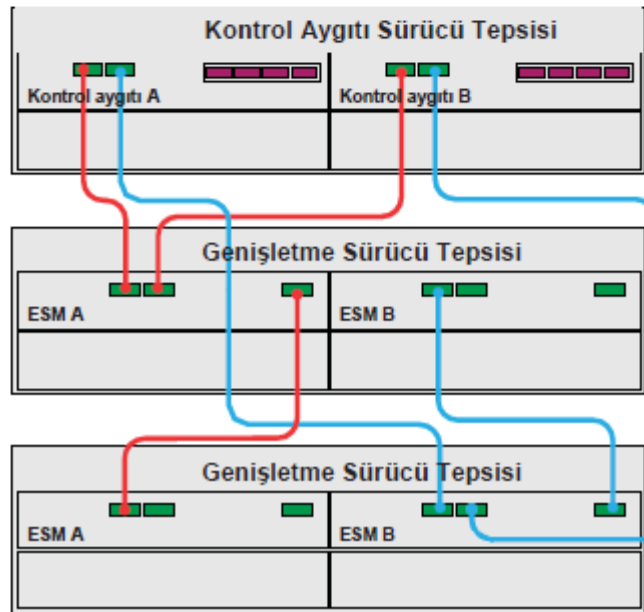
E5612 ve E5624 için tavsiye edilen kablolama

Kontrol aygıtı sürücü tepsisindeki kontrol aygıtları ve genişletme sürücü tepsilerindeki çevresel hizmet modülleri (ESM'ler) arasındaki SAS kablolarını bağlamak için şekillere bakın. SAS kablolarındaki mavi tırnakların kabinin alt kısmına doğru baktığını kontrol edin ve her konnektörün yerine oturduğundan emin olun.

Bir genişletme sürücü tepsisi (12 sürücü veya 24 sürücü tepsisi gösterilir, ancak 60 sürücü tepsisi olabilir)



İki genişletme tepsisi (kontrol aygıtı sürücü tepsisi altında gösterilir)



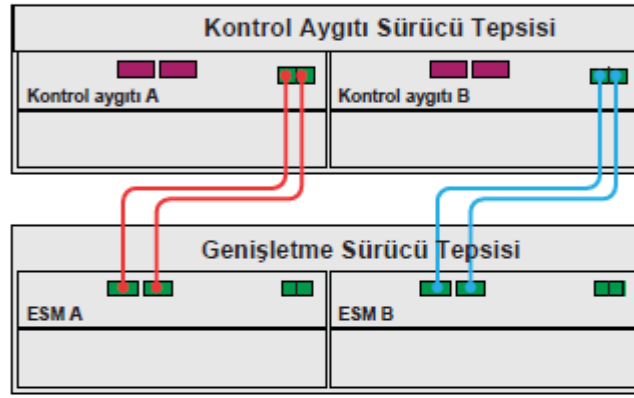


Sürücü tepsilerini bağlayın (devamı)

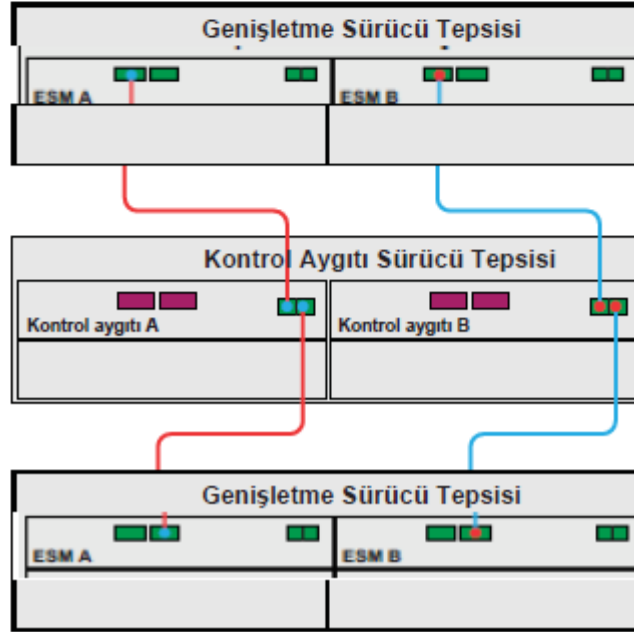
E2712 ve E2724 için tavsiye edilen kablolama

Kontrol aygıtı sürücü tepsisindeki kontrol aygıtları ve genişletme sürücü tepsilerindeki çevresel hizmet modülleri (ESM'ler) arasındaki SAS kablolarını bağlamak için şekillere bakın. SAS kablolarındaki mavi tırnakların kabinin alt kısmına doğru baktığını kontrol edin ve her konektörün yerine oturduğundan emin olun.

Bir genişletme sürücü tepsisi (12 sürücü veya 24 sürücü tepsisi gösterilir, ancak 60 sürücü tepsisi olabilir)



İki genişletme sürücüsü (kontrol aygıtı sürücü tepsisi üstüne ve altına takılır)



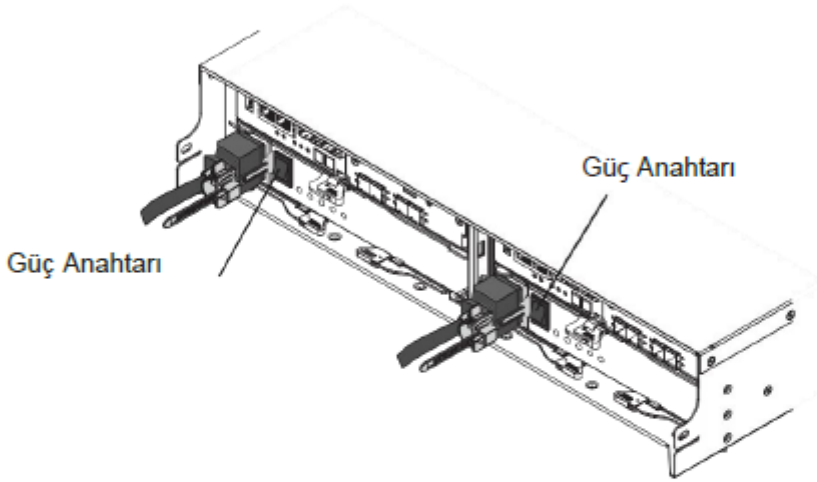


Güç kablolarını bağlayın ve güç verin



UYARI: Elektrik çarpma riski — Güç kablolarını bağlamadan önce, her tepsideki tüm güç anahtarlarının kapalı olduğundan emin olun.

- 1 Her tepsi üzerindeki iki güç anahtarının kapalı olduğunu onaylayın.



- 2 Kabindeki güç dağıtım ünitelerini (PDU'ları) ayırmak için iki güç kaynağını her tepsiye bağlayın.
- 3 Genişletme sürücü teplsilerine sahipseniz, ilk önce iki güç anahtarını açın. Ardından, kontrol aygıtı sürücü teplsisine güç vermeden önce 2 dakika bekleyin.
- 4 Kontrol aygıtı sürücü teplsisindeki iki güç anahtarını açın.
 - Güç verme işlemi sırasında güç anahtarlarını kapatmayın.
 - İlk çalıştırmada teplsilerdeki fanlardan çok ses gelir. İlk çalıştırma sırasındaki yüksek ses normaldir.
- 5 Her kontrol aygıtının arkasındaki LED'leri ve yedi bölmeli ekranı kontrol edin.

Yedi bölmeli ekran tekrarlayan sırayı *OS*, *SD*, *boş*'u kontrol aygıtının gün başlangıcı işlemi gerçekleştirdiğini belirtmek için gösterir. Kontrol aygıtı başlatıldıktan sonra, ekranda tepsi kimliği gösterilir.
- 6 Sarı LED'lerden biri yanıyorsa, montaj adımlarını doğru tamamladığınızı kontrol edin. Sorunu çözemezseniz, teknik destek ile iletişime geçin.



Veri ana bilgisayarlarını bağlayın

Ana bilgisayar kablolarını bağlamadan, ana veri yolu adaptörün (HBA'ların) veri ana bilgisayarlarına takıldığını kontrol edin. AIX'te ise, NetApp çok yönlü sürücüsünü takip yapılandırıp veri ana bilgisayar bağlantısını bekleyin. *SANtricity Depolama Yöneticisi Hızlı Kılavuzu* bölümüne bakın.

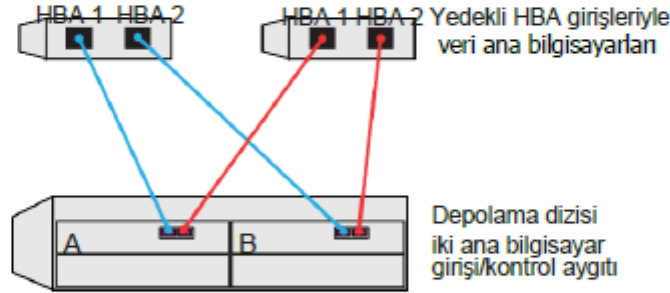
Desteklenen kabloların listesi ve alıcı vericiler, en iyi kablolama uygulamaları ve kontrol aygıtınıza ait ana bilgisayar girişlerinin ayrıntılı görünümü için *Donanım Kablolama Kılavuzu* bölümüne bakın. Desteklenen ana bilgisayar topolojileri için NetApp Birlikte Çalışabilirlik Matrisine bakın (<http://mysupport.netapp.com/matrix>).

- 1 Ana bilgisayar protokolü ve ana bilgisayar topolojisine bağlı olarak, kullanmayı planladığınız her kontrol aygıtı girişine uygun alıcı-vericiyi takın. En düşük numaralı kontrol aygıtı girişinden başlayın.

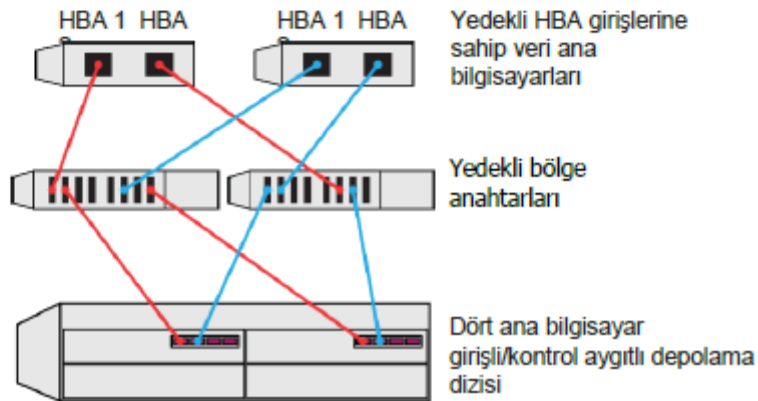
Bakır iSCSI için alıcı-verici gerekmez.

- 2 Aşağıdaki gibi veri ana bilgisayarlarını bağlayın:

- Doğrudan taktılan topoloji için, Her HBA'yı bu örnekteki gibi kontrol aygıtı A ve B'deki ana bilgisayar girişlerine bağlayın:



- Örgü topolojisi kullanmak için, her HBA'yı bu örnekteki gibi kontrol aygıtı A ve B'deki ana bilgisayar girişlerine bağlı anahtara bağlayın. Bir anahtarın bölgesini belirlemek için, uygun *SANtricity Hızlı Kılavuz* bölümündeki talimatları uygulayın.



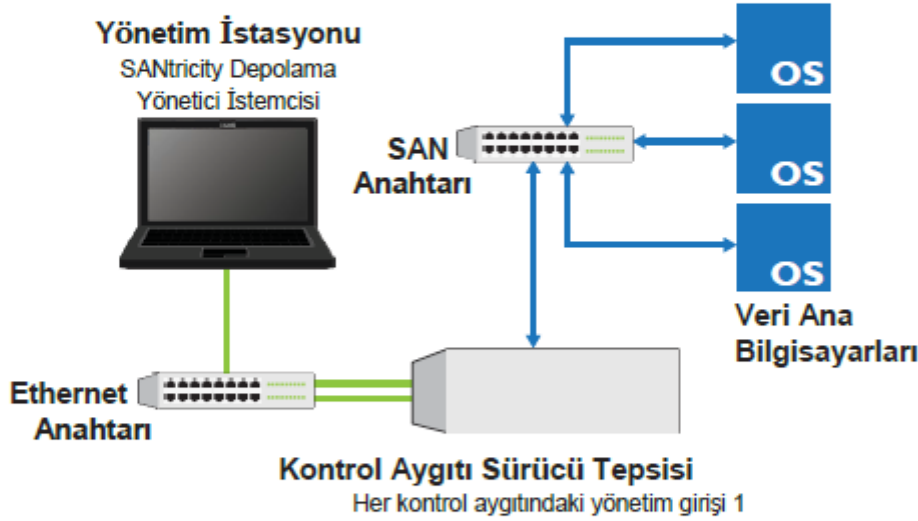
Yönetim metodunu seçin

SANtricity Depolama Yöneticisini (yönetim yazılımını) yüklemeyen önce, depolama dizisini yönetim istasyonuna nasıl bağlayacağınıza karar verin.

Bu bölümde iki ana yönetim metodunu anlamanıza yardımcı olacak genel bilgiler yer almaktadır: Ethernet bağlantısı (bant dışı) ve ana bilgisayar G/Ç bağlantısı (bant içi).

Ethernet bağlantısı (bant dışı) yönetim metodu

Depolama yöntemi istasyonu ve kontrol aygıtı yönetim girişleri arasında Ethernet konnektörleri kullanarak depolama dizisini yönetin.



Bant dışı yönetimini seçerseniz, IP adresi ayarlamak ve depolama dizisini SANtricity Depolama Yöneticisine eklemek için şu seçenekleri kullanabilirsiniz.

Seçenek 1: DHCP kullanarak IP adreslerini otomatik olarak ayarlayın

Bu tavsiye edilen yöntemdir ve *SANtricity Hızlı Klavuzlar* bölümünde açıklanmaktadır. Ağda bir DHCP sunucusu varsa, kontrol aygıtları dinamik IP adreslerini otomatik olarak alır.

- 1 Her kontrol aygıtı ve ağ üzerindeki yönetim girişi 1 (P1 etiketli) arasına bir Ethernet kablosu bağlayın. Yönetim girişi 2'yi kullanmayın.
- 2 Her kontrol aygıtının arkasındaki etiket üzerindeki MAC adresini bulun. Ağ yöneticisi dinamik olarak atanan IP adresini belirlemek ve statik bir IP'yi yapılandırmak için bu değere ihtiyaç duyar.
- 3 Yazılımı yükledikten sonra, yönetim istasyonunu kontrol aygıtlarına bağlamak için IP adreslerini kullanın.



Yönetim metodunu seçin (devamı)

Seçenek 2: Özel bir ağ kullanarak statik IP adreslerini manuel olarak ayarlayın

Ethernet kablosunu her kontrol aygıtının yönetim girişi 1'e bağladıktan ve zaman aşımı için DHCP'yi 3 dakika bekledikten sonra, ilk başta bu varsayılan IP adreslerini kullanarak özel ağı ayarlayabilirsiniz. Ağıyla eşleşmesi için IP adreslerinizi değiştirebilirsiniz. Bu seçenek şu bölümde açıklanmaktadır:

SANtricity Güç Kılavuzları.

Kontrol aygıtı A, giriş 1: 192.168.128.101

Kontrol aygıtı B, giriş 1: 192.168.128.102

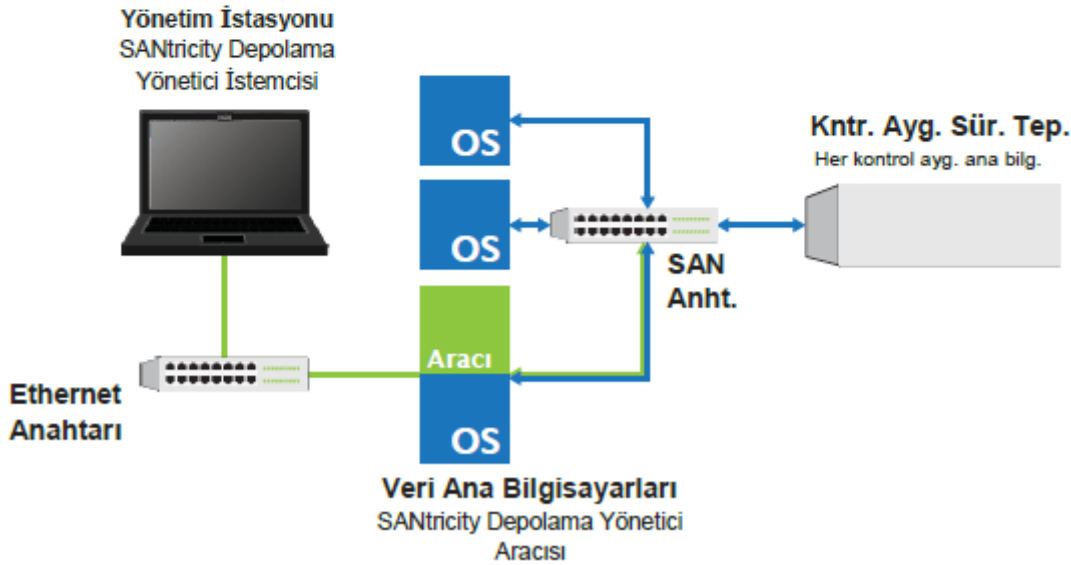
Varsayılan alt ağ maskesi: 255.255.255.0

Seçenek 3: Seri Arabirim kullanarak statik IP adreslerini manuel olarak ayarlayın

Bu seçenek *Gelişmiş Kullanıcılara SANtricity Güç Kılavuzları* bölümünde açıklanmaktadır.

Ana bilgisayar G/Ç (bant içi) yönetim metodu

Depolama yöntemi istasyonu ve veri ana bilgisayarı arasında bir Ethernet bağlantısı kullanarak depolama dizisini yönetin. Ana bilgisayara yüklenen ana bilgisayar aracı yazılımı mevcut G/Ç bağlantısı üzerinden depolama dizisiyle iki yönlü iletişim kurar. Kontrol aygıtlarındaki Ethernet girişleri kullanılmaz. Bu yöntem tüm işletim sistemlerinde desteklenmez.



Bant içi yönetim yöntemini kullanmak için, *Gelişmiş Kullanıcılar için SANtricity Güç Kılavuzları* bölümüne bakın.

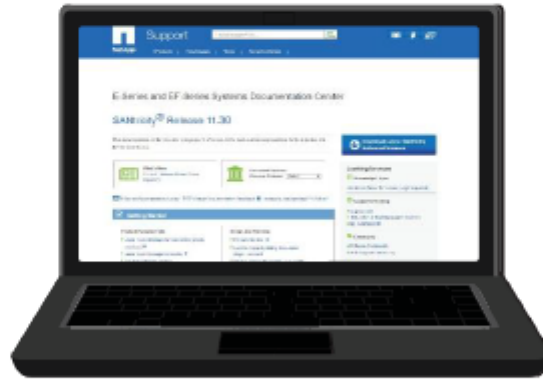


SANtricity Depolama Yöneticisini Yükleyin ve Kullanın

SANtricity Depolama Yöneticisi Hızlı Kılavuzları ve Gelişmiş Kullanıcılara SANtricity Güç Kılavuzları SANtricity Depolama Yöneticisini indirme, yükleme ve kullanma ile ilgili adım adım talimatları içerir.

İşletim sisteminiz için talimatları indirmek amacıyla:

- 1 <http://mysupport.netapp.com/eseries> adresine gidin ve sayfanın **Installing & Configuring (Yükleme ve Yapılandırma)** bölümünü bulun.



- 2 DHCP için ve dizinizi yapılandırmak amacıyla *SANtricity Depolama Yöneticisini* yükleme ve kullanma ile ilgili talimatlara ihtiyacınız olursa ana bilgisayar işletim sisteminiz için *SANtricity Depolama Yöneticisi Hızlı Kılavuzu* seçimini yapın.
- 3 Statik IP adreslerini ayarlamak veya NetApp çok yollu sürücülerini ve ana bilgisayar aracı programını yüklemek için talimatlara ihtiyacınız varsa *Gelişmiş Kullanıcılara SANtricity Güç Kılavuzu* seçimini yapın.

Taşıma ve Nakliye Sırasında Uyulması Gereken Kurallar:

- Araca indirme-bindirme ve taşıma sırasında maksimum dikkat gösterilmeli
- Araca yükleme sırasında ambalajın tamamen kapalı olduğundan ve hasar görmemiş olduğundan emin olunuz.
- Üst üste 10 koliden fazla istiflemeyiniz.
- Nakliye sırasında Uluslararası Nakliyeciler Birliği tarafından açıklanan yönetmeliklere tamamen uyulmalıdır.
- Nakliye sırasında ortam sıcaklığı $-10^{\circ}/+80^{\circ}$ arasında bulunmalıdır

Kullanım Hatalarına İlişkin Bilgiler:

Cihaz için herhangi bir kullanım hatası çevrilen özgün belgede bulunamamıştır, bunun yerine aşağıdaki genel kurallar yazılmıştır:

- Cihazın tüm bağlantıları dikkatli yapılmalıdır.
- Cihaz darbelere maruz bırakılmamalıdır.
- Cihaz kullanımı için kullanma talimatı okunmalı ve uygulanmalıdır.
- Cihaz kullanılırken herhangi bir sıvıyla temas ettirilmemelidir.
- Uygun kullanım koşullarında kullanılmayan ürünlerde hasar meydana gelebilir.

Tüketicinin Yapabileceği, Bakım-Onarım veya Ürünün Temizliğine İlişkin Bilgiler:

- Cihaz temiz tutulmalıdır. Toz, çeşitli sıvılar gibi yabancı maddelere maruz bırakılmamalıdır.
- Donanım sorunları için uzman teknik servisle bağlantı kurulmalıdır.
- Periyodik bakım gerektirmez.

Cihaz uzman personel tarafından kurulmalı ve bakımı yapılmalıdır.

Mahn enerji tüketimi açısından verimli kullanımına ilişkin bilgiler

Satın almış olduğunuz ürünün ömrü boyunca enerji tüketimi açısından verimli kullanımı için bakım hizmetlerinin NETAPP tarafından yetkilendirilmiş sertifikalı elemanlarca yapılması, periyodik bakımlarının aksatılmaması gerekmektedir. Cihazınızın bu kullanım kılavuzunda belirtilen çevresel karakteristiklere uygun ortamlarda çalıştırılması gerekmektedir.

Bu ürün, güç tüketimini azaltacak ve ürün performansından taviz vermeden doğal kaynaklardan tasarruf etmeyi sağlayacak şekilde tasarlanmıştır.

Ürün, hem çalışma sırasında hem de aygıt kullanılmadığında toplam enerji tüketimini azaltacak şekilde tasarlanmıştır.

Kullanım Sırasında İnsan Ve Çevre Sağlığı Açısından Tehlikeli Veya Dikkat Edilmesi Gereken Noktalar İle İlgili Uyarılar:

Uyarılar

Uyarı Bu uyarı simgesi tehlike anlamına gelir. Bedensel olarak yaralanabileceğiniz bir durumdasınız. Herhangi bir cihaz üzerinde çalışmadan önce elektrik devresinde bulunan tehlikelerin farkında olun ve kazaları önlemek için yapılması gereken standart uygulamaları gerçekleştirin.

Kurulum Uyarısı

Uyarı Sistemi güç kaynağına bağlamadan önce kurulum talimatlarını okuyun.

Uzman Personel Uyarısı

Uyarı Yalnızca eğitimli ve uzman personel bu cihazı kurmalı ve yerini değiştirmelidir.

Ürün İmha Uyarısı

Uyarı Bu ürünün nihai imhası tüm ulusal yasalara ve düzenlemelere göre gerçekleştirilmiştir.

Şimşek Etkinliği Uyarısı

Uyarı Şimşek etkinliği sırasında sistem üzerinde çalışmayın ya da kabloları takıp çıkarmayın.

ÜRETİCİ FİRMA:

NetApp Headquarters (Sunnyvale)
495 East Java Drive
Sunnyvale, CA 94089
USA
Tel: +1-408-822-6000
Fax: +1-408-822-4501

İTHALATÇI FİRMA

TECH DATA BİLGİSAYAR SİSTEMLERİ A.Ş.

Saray Mahallesi, Site Yolu Sokak

Anel İş Merkezi No:5 Kat:8

Ümraniye, İstanbul,34768

Tel : +90 216 999 53 50

TÜKETİCİNİN SEÇİMLİLİK HAKLARI

Malın ayıplı olduğunun anlaşılması durumunda tüketici, 6502 sayılı Tüketicinin Korunması Hakkında Kanununun 11 inci maddesinde yer alan;

- a- Sözleşmeden dönme,
- b- Satış bedelinden indirim isteme,
- c- Ücretsiz onarılmasını isteme,
- ç- Satılanın ayıpsız bir misli ile değiştirilmesini isteme, haklarından birini kullanabilir.

Tüketicinin bu haklardan ücretsiz onarım hakkını seçmesi durumunda satıcı; işçilik masrafı, değiştirilen parça bedeli ya da başka herhangi bir ad altında hiçbir ücret talep etmeksizin malın onarımını yapmak veya yaptırmakla yükümlüdür. Tüketici ücretsiz onarım hakkını üretici veya ithalatçıya karşı da kullanabilir. Satıcı, üretici ve ithalatçı tüketicinin bu hakkını kullanmasından müteselsilen sorumludur.

Tüketicinin, ücretsiz onarım hakkını kullanması halinde malın;

- Garanti süresi içinde tekrar arızalanması,
- Tamiri için gereken azami sürenin aşılması,
- Tamirinin mümkün olmadığının, yetkili servis istasyonu, satıcı, üretici veya ithalatçı tarafından bir raporla belirlenmesi durumlarında; tüketici malın bedel iadesini, ayıp oranında bedel indirimini veya imkân varsa malın ayıpsız misli ile değiştirilmesini satıcıdan talep edebilir. Satıcı, tüketicinin talebini reddedemez. Bu talebin yerine getirilmemesi durumunda satıcı, üretici ve ithalatçı müteselsilen sorumludur.

Tüketici, garantiden doğan haklarının kullanılması ile ilgili olarak çıkabilecek uyuşmazlıklarda yerleşim yerinin bulunduğu veya tüketici işleminin yapıldığı yerdeki Tüketici Hakem Heyetine veya Tüketici Mahkemesine başvurabilir.



AEEE YÖNETMELİĞİNE UYGUNDUR