



Hibrid Flash Depolama

Türkçe Tanıtım ve Kullanma Kılavuzu

MARKA: NETAPP

MODEL

E2860 Serisi

DE460C

E2800 TEKNİK ÖZELLİKLERİ

Bu tablodaki tüm veriler çift denetleyicili yapılandırmalar için geçerlidir.

	E2860 SİSTEM RAFI DE460C DİSK RAFI¹	E2824 SİSTEM RAFI DE224C DİSK RAFI	E2812 SİSTEM RAFI DE212C DİSK RAFI
Tip	All-flash depolama dizini veya hibrit depolama dizini	All-flash depolama dizini veya hibrit depolama dizini	All-flash depolama dizini veya hibrit depolama dizini
Form faktörü	4U, 60 sürücü (hem 2,5 inç hem de 3,5 inç)	2U, 24 sürücü (2,5 inç)	2U, 12 sürücü (3,5 inç veya 2,5 inç SSD)
Maksimum ham kapasite	600 TB sistem rafı Disk raflarıyla 1,8 PB (10 TB'lık sürücüler kullanılarak)	76,8 TB sistem rafı Disk raflarıyla 1,4 PB (3,2 TB ve 10 TB sürücüler kullanılarak)	120 TB sistem rafı Disk raflarıyla 1,4 PB (10 TB sürücüler kullanılarak)
Maksimum sürücü ²	Karsık raf 180 SSD limiti 120 (60 sürücülük raf başına 25 SSD)	180 SSD limiti 120	180 SSD limiti 120
Desteklenen sürücüler	4/8/10 TB3 NL-SAS 10 TB4 NL-SAS FIPS 900 GB, 1,2/1,8 TB SAS 1,8 TB SAS FIPS 800 GB, 1,6/3,2 TB SSD 1,6 TB SSD FIPS	900 GB, 1,2/1,8 TB SAS 1,8 TB SAS 10K FIPS 800 GB, 1,6/3,2 TB SSD 1,6 TB SSD FIPS	4/8/10 TB NL-SAS 65/10 TB ⁴ NL-SAS FIPS 800 GB SSD 1,6 TB SSD FIPS
Sistem belleği	16 GB/64 GB		
Dahil ana I/O portları	4 port 16 Gb FC veya 4 port 10 Gb iSCSI (optik) veya 4 port 10 Gb iSCSI (bakır)		
İsteğe bağlı ana I/O portları	8 port 16 Gb FC 8 port 10 Gb iSCSI (optik) 4 port 10 Gb iSCSI (bakır) 8 port 12 Gb SAS		
İşletim sistemi ve sistem yönetimi	SANtricity OS 8.30 SANtricity System Manager 11.30		
Yüksek kullanılabilirlik özellikleri	Otomatik I/O yolu aktarmalı çift aktif denetleyici Otomatik yük dengeleme ve yol başlanabilirliği takibi Dinamik Disk Havuzları teknolojisi ve geleneksel RAID 0, 1, 5, 6 ve 10 seviyeleri Yedekli, çalışır durumda değiştirilebilir depolama denetleyicileri, disk sürücülerini, güç kaynakları ve fanlar Sürücü anzasından sonra otomatik yeniden derleme Batarya destekli flash'a aktarma özelliğine sahip yansıtılmış veri ön belleği Proaktif sürücü durumu takibi %99,999'un üzerinde kullanılabilirlik (uygun yapılandırma ve servis planlarıyla)		
Ana işletim sistemleri	Microsoft Windows Server, Red Hat Enterprise Linux, Novell SUSE Linux Enterprise Server, Apple Mac OS, Oracle Solaris, HPE HP-UX, CentOS Linux, Oracle Enterprise Linux, IBM AIX, VMware ESX		
Dahil edilen yazılım özellikleri	SANtricity Snapshot SANtricity disk bölümü kopyası SANtricity senkronize ve asenkronize yansıtma ⁶ SANtricity SSD ön belleği UNMAP ile SANtricity Akıllı Sağlama Dinamik Disk Havuzları teknolojisi SANtricity Sürücü Şifreleme		
Sistem özellikleri	Veri Güvencesi (T10-PI) Dinamik disk bölümü genişletme Dinamik kapasite genişletme ve sıkıştırma Dinamik RAID seviyesi taşıma Dinamik bölüm boyutu taşıma Sistem olay izleyicisi NetApp AutoSupport sistemi Online SANtricity İşletim Sistemi yükseltmeleri ve sürücü ayar yazılımı yükseltmeleri VMware vSphere Depolama API'ları - Dizin Entegrasyonu Microsoft Boşaltılan Veri Aktarımı		
Uygulama eklentileri ⁷	Microsoft System Center Operations Manager için NetApp SANtricity Yönetim Paketi VMware vCenter için NetApp SANtricity Eklentisi NetApp SANtricity VASA Sağlayıcısı VMware vCenter Tesis Kurtarma Yöneticisi için NetApp SANtricity Depolama Kopyalama Adaptörü Splunk Enterprise için NetApp SANtricity Performans Uygulaması Nagios için NetApp SANtricity Eklentisi		
Açık yönetim	NetApp SANtricity OpenStack Cinder NetApp SANtricity Web Services Proxy (REST ve SYMBOL Web)		
Sistem maksimumları	Ana bilgisayarlar: 256 Disk bölümleri: 512 Snapshot kopyaları: 512 Yansıtma: 32		

BOYUTLAR VE AĞIRLIK	E2860 SİSTEM RAFI DE460C DİSK RAFI	E2824 SİSTEM RAFI DE224C DİSK RAFI	E2812 SİSTEM RAFI DE212C DİSK RAFI
Boy	17,46 cm (6,87 inç)	8,48 cm (3,34 inç)	8,66 cm (3,41 inç)
Genişlik	44,86 cm (17,66 inç)	48,26 cm (19 inç)	48,26 cm (19 inç)
Derinlik	94,23 cm (37,09 inç)	48,26 cm (19 inç)	53,59 cm (21,1 inç)
Ağırlık ⁸	E2860: 113 kg (249,11 lb) DE460C: 112,2 kg (247,4 lb)	27,44 kg (60,5 lb)	28,98 kg (63,9 lb)

GÜÇ⁸	E2860 SİSTEM RAFI⁹		E2824 SİSTEM RAFI¹⁰		E2812 SİSTEM RAFI¹⁰	
	Standart	Maksimum	Standart	Maksimum	Standart	Maksimum
kVA	1,284	1,543	0,503	0,674	0,451	0,568
Watt	1.256	1.537	501,4	673,6	451,3	565,4
BTU	4.297	5.258	1.715	2.303,7	1.543,4	1.933,7

GÜÇ⁸	DE460C DİSK RAFI⁹		DE224C DİSK RAFI¹⁰		DE212C DİSK RAFI¹⁰	
	Standart	Maksimum	Standart	Maksimum	Standart	Maksimum
kVA	1,203	1,466	0,302	0,45	0,25	0,344
Watt	1.174	1.460	298,8	451,9	248,7	343,7
BTU	4.015	4.994	1.022,15	1.545,5	850,55	1.175,5

8. E2812, DE460C ve DE212C ağırlık ve güç değerlerinde 6 TB/8 TB'lık NL-SAS sürücüler baz alınmıştır.

9. E2860 ve DE460C nominal gerilimi 200V AC ve 240V AC arasında değişir.

10. E2812, E2824, DE212C ve DE224C nominal gerilimi 100V AC ve 240V AC arasında değişir.



E Serisi E2860 Rafları için Montaj ve Kurulum Talimatları

E2860 kontrol aygıtı rafları
DE460C sürücü rafı

 Açın ve Hazırlayın

 Donanımı Takın

 Sürücü Raflarını Bağlayın

 Güç Verin

 Veri Ana Bilgisayarlarını Bağlayın

 Ethernet Kablolarını Bağlayın

 Donanımı Taktıktan Sonra

Başlamadan önce

Donanımı takmadan önce

- Konumunuzda 240 volt AC güç bulunduğunu onaylayın.
- Şu boyutta sahip 4U raflarına uyacak standart bir 19 inç (48,3 cm) dolap alın:

Raf	Yükseklik	Genişlik	Derinlik	Maks Ağırlık
60 sürücü	6,87 inç (17,46 cm)	17,66 inç (44,86 cm)	38,25 inç (97,16 cm)	250 lb. (113 kg)

- Gerekli ana veri yolu adaptörünü (HBA'lar) veri ana bilgisayarlarına ve anahtarlara takın. Uyumluluk için <http://mysupport.netapp.com/matrix> adresindeki NetApp Birlikte Çalışabilirlik Matrisine bakın.

Ek talimatlar için

- 1 E Serisi ve EF Serisi Sistemler Dokümantasyonu Merkezine gidin: <http://mysupport.netapp.com/eseries>.
- 2 Sayfanın Getting Started (Başlarken) ve Installing & Configuring (Takma ve Yapılandırma) bölümlerinden şu belgeleri indirin.

Görev	Belge
Tesisinizi hazırlama	<i>E Serisi Tesis Hazırlama Kılavuzu</i>
Donanımı kablolama	<i>E Serisi Donanım Kablolama Kılavuzu</i>
Güç Verme	<i>E2800 Sistem İzleme Kılavuzu</i>
Donanımı taktıktan sonra	<i>SANtricity® Sistem Yöneticisi Hızlı Kılavuzları Gelişmiş Kullanıcılara SANtricity Güç Kılavuzları</i>

Ek yardım için

NetApp Destek: <http://mysupport.netapp.com/>

NetApp Eğt.: <http://www.netapp.com/us/services-support/university/learning.aspx>




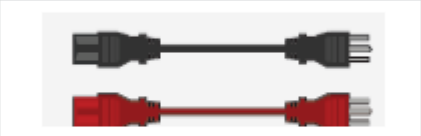


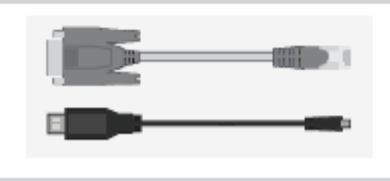
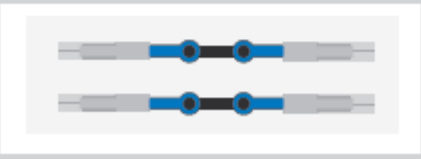
NetApp Videoları: <https://www.brainshark.com/go/netapp-sell/library.html>

Güvenliğiniz için

Kutuya dahil edilmiş Güvenlik Bildirimleri belgesini gözden geçirin ve donanımı taşıma ve kurma ile ilgili önlemlere dikkat edin.

Kutuları açın

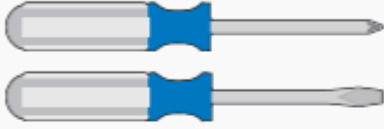
Tüm kutuların ambalajını çıkarın ve içeriğini sevk irsaliyesindeki listeyle karşılaştırın. Kutuların içinde şu malzemeleri bulacaksınız.

	
Sipariş edildiye, Kontrol aygıtı rafı Sürücü rafları	Kontrol aygıtı rafı için ön çerçeve
	
Raf montaj donanımı	Ülkenize uygun güç kabloları (her raf için iki adet)
	
G/Ç kabloları ve alıcı-vericiler, sipariş edilmişse	Sipariş edildiye, Ethernet kabloları
	
Seri kablolar (tanılama veya montaj için gerektiği gibi)	SAS kabloları (yalnızca sürücü raflarıyla birlikte yer alır)



Aletleri ve diğer ekipmanlar temin edin

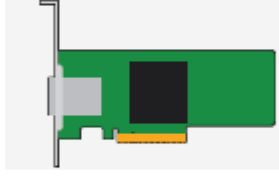
Montaj işlemini tamamlamak için ek aletler ve ekipman gereklidir.



No. 2 yıldız tornavida Orta düz başlı tornavida



ESD bilek kayışı



Ana veri yolu adaptörü (HBA) (her veri ana bilgisayarına takılı)



SAN anahtarı (opsiyonel, ana bilgisayar topolojisini bağlı olarak)

Opsiyonel Aletler



Desteklenen tarayıcı ile yönetim istemcisi



Yıldız uçlu elektrikli matkap
Fener
Makinelik asansör

✓ Donanımı kaydedin

- 1 Şasi seri numarasının yerini belirleyin. Bu numarayı sevkiyat irsaliyesi üzerinde ya da onay e-postanızda bulabilirsiniz.



- 2 NetApp Destek Sitesine gidin: <http://mysupport.netapp.com>
- 3 Sitede oturum açın:
 - Daha önceden bir NetApp hesabınız yoksa, hesap oluşturmak için Register Now (**Şimdi Kaydol**) tuşuna tıklayın.
 - Önceden bir NetApp hesabınız varsa, Sign In (**Oturum Aç**) tuşuna tıklayın ve kullanıcı adı ve parolanızı girin.
- 4 Şu adımları izleyerek, donanımı kaydetmeniz gerekip gerekmediğini belirleyin:

Durumunuz...	Yapılacaklar...
Önceden donanımını kaydetmiş NetApp müşterisi	<ol style="list-style-type: none">1 Üst menüden, Products > My Products (Ürünler > Ürünlerim) seçimini yapın.2 Yeni seri numarasının listelendiğini kontrol edin.3 Eğer varsa, "Rayları takın" bölümüne gidin. Eğer yoksa, donanımı kaydetmek için aşağıdaki talimatları izleyin.
Satıcı müşterisi ya da yeni NetApp müşterisi	<ol style="list-style-type: none">1 Üst menüden, Products > Register Products (Ürünler > Ürünleri Kaydet) seçimini yapın.2 Ürün seri numarasını girin ve Submit (Gönder) tuşuna tıklayın.3 Talep edilen ayrıntıları girin ve Submit (Gönder) tuşuna tıklayın. <p>Kaydınız onaylandıktan sonra, SANtricity yazılımını indirebilirsiniz. Onay işlemi 24 saat sürebilir.</p>



Rayları takın



UYARI: Ekipmanın devrilmesini önlemek için donanımı kabinin altından üstüne doğru takın.

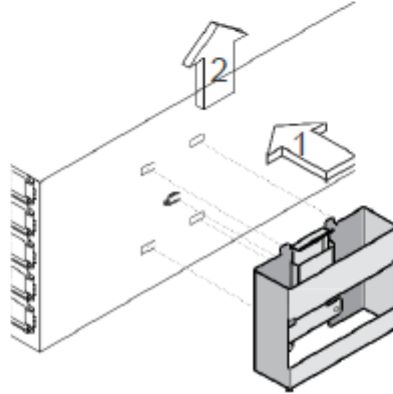
- 1 Raylarını dolaba takmak için raf montaj donanımını kullanın.
- 2 Ray setiyle birlikte verilen *SuperRail'in dört dikmeli dolaba takılması*, parça numarası 210-06672, bölümündeki talimatlara bakın.

Rafları takın

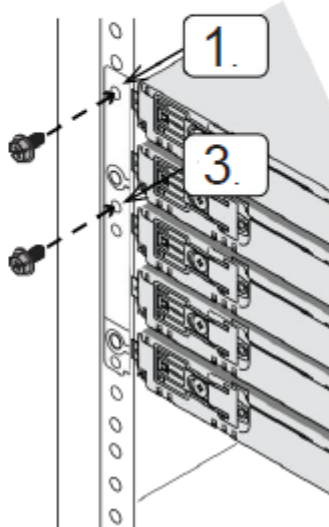


UYARI: Boş bir raf yaklaşık olarak 132 lb (60 kg) gelir. Boş bir rafı güvenli şekilde taşımak için dört kişi gereklidir. Sürücüler takıldıysa, makineli bir kaldırma gereklidir.

- 1 Rafa erişmek için, dış paketleme kutusunu sökün. Ardından, iç kutu üzerindeki kapakları aşağıya katlayın.
- 2 Rafı elinizle kaldırıyorsanız ya da taşıyorsanız, dört kolu bağlayın. Yerine oturana kadar her kolu yukarıya itirin.



- 3 Rafın arkasını (konnectörlerle sonlanan ucu) rayların üzerine yerleştirin.
- 4 Rafı alttan destekleyerek, kabine doğru kaydırın. Kolları kullanıyorsanız, rafı içeriye kaydırırken kolları ayırmak için mandalları kullanın.
- 5 Her iki tarafta 1. ve 3. deliklere (üstten aşağıya doğru sayıldığında) iki vida takarak rafı kabinin ön tarafına sabitleyin.

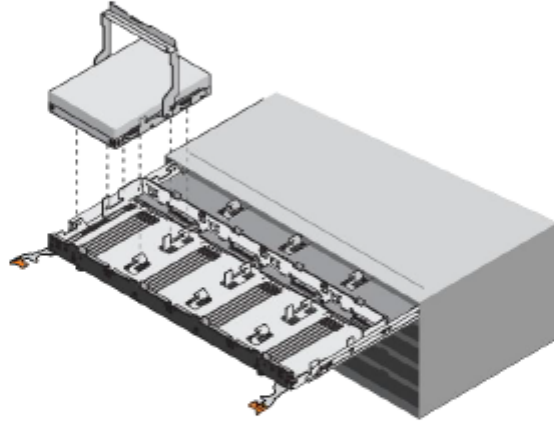




Sürücüleri takın

DİKKAT: Donanımın hasar görmesini önlemek için, sürücüler takıldıysa 60 sürücü rafını asla taşımayın. Rafı taşımadan önce tüm sürücülerini sökmelisiniz.

- 1 Sürücülerini statik elektrikten korumak için ESD bilek bandını takın.
- 2 Üst sürücü çekmecesindeki kolları serbest bırakın. Daha sonra, kolları kullanarak çekmeceyi kaydırın.
- 3 Sürücü üzerindeki kolu dikey konuma getirin.



- 4 Ön taraftaki en son yuvadan başlayarak, sürücü üzerindeki iki yükseltilmiş düğmeyi sürücü üzerindeki tırnaklarla hizalayın. Ardından, sürücünün üzerine hafifçe bastırın, sürücü yerine oturana kadar sürücü kolunu aşağı döndürün.
- 5 Geriye kalan sürücülerini takın. 60 sürücünden daha azını takıyorsanız, katı hal disklerine (SSD'lere) sahipseniz ya da sürücülerinizin farklı kapasiteleri varsa:
 - Soğutma için yeterli hava akışını sağlamak amacıyla her çekmecenin dört ön yuvasına (her rafta minimum 20 sürücü) sürücülerini takın.
 - Geriye kalan tüm sürücülerini çekmeceler arasında dağıtın. Mümkünse, Çekmece Kaybı Korumalı birim gruplarının ya da disk havuzlarının oluşumuna izin vermek için her çekmeceye eşit sayıda sürücü türü takın.
 - Geriye kalan tüm SSD'leri çekmeceler arasında eşit şekilde dağıtın.
- 6 Merkezden kaydırıp iki kolu hafifçe kapatarak sürücüyü geriye kaydırın.
- 7 Çerçeveyi rafın ön kısmına bağlayın.



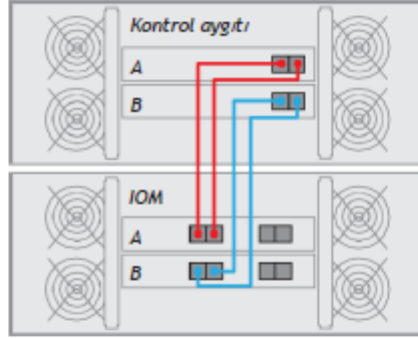
Sürücü raflarını bağlayın (takılmışsa)

Sürücü tepsilerine sahipseniz, şimdi bunları takın.

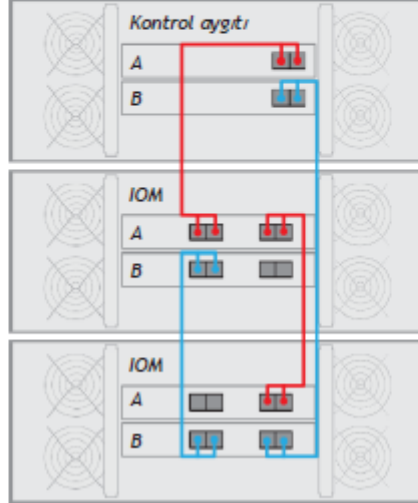
Opsiyonel genişletme sürücü raflarını takmadıysanız bu bölümü atlayın. Gösterilenden farklı başka bir yapılandırma kullanıyorsanız ya da E2800 kontrol aygıtı rafını SAS 2.0 (6 Gbit/saniye) sürücü raflarına bağlıyorsanız ya da DE460C sürücü raflarını bir E5660 veya E2760 depolama dizisine bağlıyorsanız *Donanım Kablolama Kılavuzu* bölümüne bakın.

Kontrol aygıtı rafındaki kontrol aygıtı A ve B ile sürücü raflarındaki iki G/Ç modülü (IOM'lar) arasındaki SAS kablolarını bağlamak için şekillere bakın. SAS kablolarındaki mavi tırnakların kabinin alt kısmına doğru baktığını kontrol edin ve her konektörün yerine oturduğundan emin olun.

Bir sürücü rafı



Üç sürücü rafı



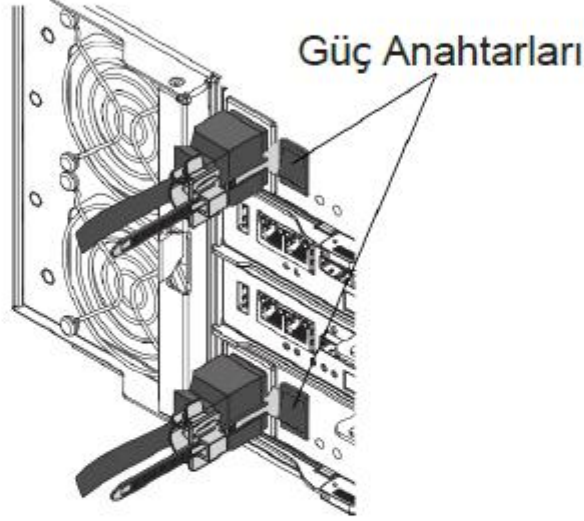


Güç kablolarını bağlayın ve güç verin



UYARI: Elektrik çarpma riski — Güç kablolarını bağlamadan önce, her raftaki tüm güç anahtarlarının kapalı olduğundan emin olun.

- 1 Her raf üzerindeki iki güç anahtarının kapalı olduğunu onaylayın.
- 2 Her raftaki iki güç kablosunu kabin ya da dolaptaki farklı güç dağıtım ünitelerine (PDU'lara) bağlayın.



- 3 Sürücü raflarına sahipseniz, ilk önce iki güç anahtarını açın. Ardından, kontrol aygıtı rafına güç vermeden önce 2 dakika bekleyin.
- 4 Kontrol aygıtı rafındaki iki güç anahtarını açın.
 - Güç verme işlemi sırasında güç anahtarlarını kapatmayın.
 - İlk çalıştırmada raflardaki fanlardan çok ses gelir. İlk çalıştırma sırasındaki yüksek ses normaldir.
- 5 Her kontrol aygıtının arkasındaki LED'leri ve yedi bölmeli ekranı kontrol edin.

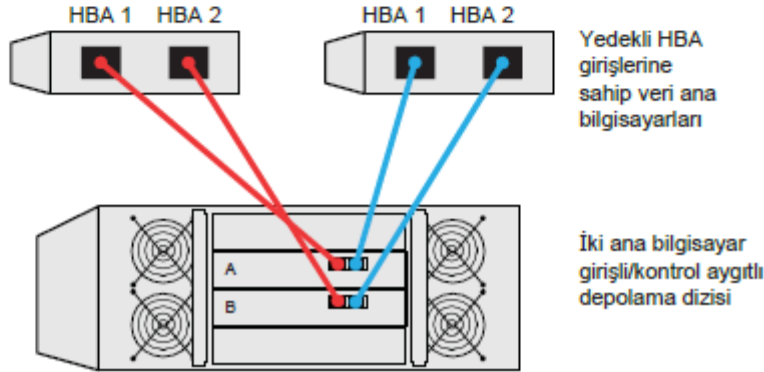
Yedi bölmeli ekran tekrarlayan sırayı OS, sd, boş'u kontrol aygıtının gün başlangıcı işlemini gerçekleştirdiğini belirtmek için gösterir. Kontrol aygıtı başlatıldıktan sonra, ekranda raf kodu gösterilir. LED durumları ve ekran kodları hakkında bilgi edinmek için *E2800 Sistem İzleme Kılavuzu* bölümüne bakın.
- 6 Montaj adımlarını doğru biçimde tamamladığınızı onaylayın. Montajla ilgili bir sorun varsa, NetApp teknik destek birimi ile iletişime geçin.

Veri ana bilg. bağlayın

Herhangi bir kabloyu bağlamadan, ana veri yolu adaptörün (HBA'ların) veri ana bilgisayarlarına takıldığını kontrol edin. AIX'te ise, NetApp çok yönlü sürücüsünü takip yapılandırıp veri ana bilgisayarı bağlantısını bekleyin. *SANtricity Sistem Yöneticisi Hızlı Kılavuzu* bölümüne bakın.

Desteklenen kabloların listesi ve alıcı vericiler, en iyi kablolama uygulamaları ve kontrol aygıtınıza ait ana bilgisayar girişlerinin ayrıntılı bilgileri için *Donanım Kablolama Kılavuzu* bölümüne bakın. Desteklenen ana bilgisayar topolojileri için NetApp Birlikte Çalışabilirlik Matrisine bakın (<http://mysupport.netapp.com/matrix>).

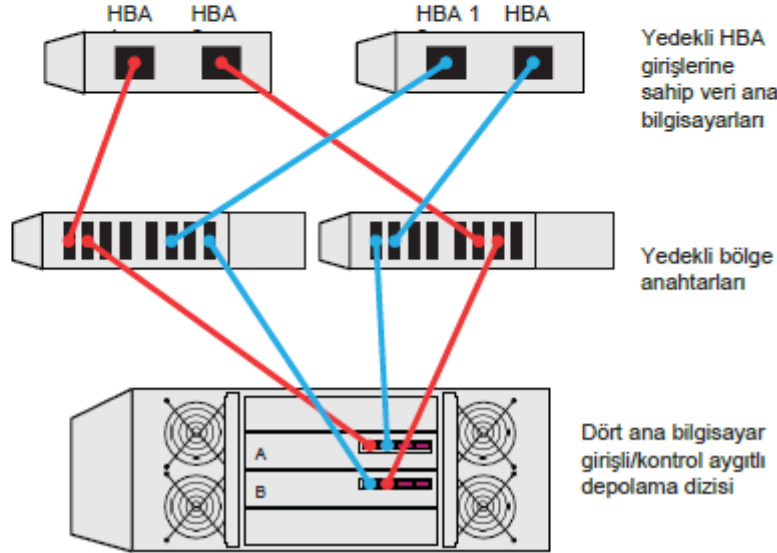
- 1 Ana bilgisayar protokolü ve ana bilgisayar topolojisine bağlı olarak, kullanmayı planladığınız her kontrol aygıtı girişine uygun alıcı-vericiyi takın. En düşük numaralı kontrol aygıtı girişinden başlayın.
Bakır iSCSI ya da SAS için alıcı-verici gerekmez.
- 2 Aşağıdaki gibi veri ana bilgisayarlarını bağlayın:
 - Doğrudan takılan topoloji için, Her HBA'yı bu örnekteki gibi kontrol aygıtlarındaki ana bilgisayar girişlerine bağlayın:





Veri ana bilgisayarlarını bağlayın (devamı)

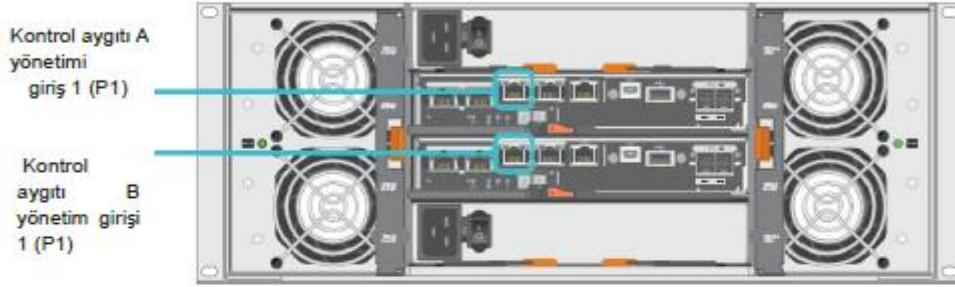
- Örgü topolojisini kullanmak için, her HBA'yı bu örnekteki gibi iki kontrol aygıtı üzerindeki ana bilgisayar girişlerine bağlı anahtara bağlayın. Bir anahtarın bölgesini belirlemek için, uygun *SANtricity Sistem Yöneticisi Hızlı Kılavuz* bölümündeki talimatları uygulayın.



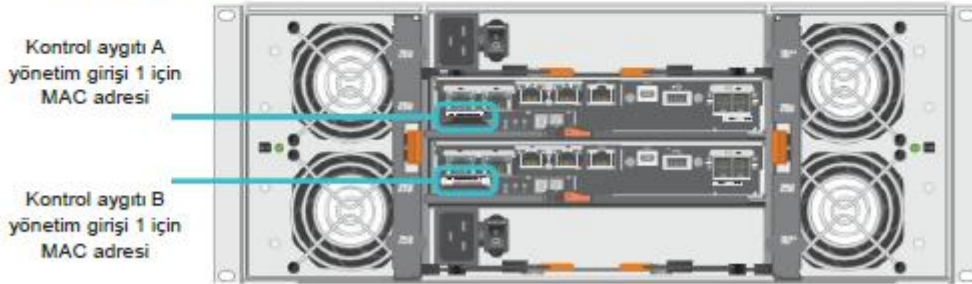
↔ Ethernet kablolarını bağlayın

Depolama dizisini yönetmek için, her kontrol aygıtını ağınıza bağlayın. Ağda bir DHCP sunucusu varsa, E2800 kontrol aygıtları dinamik IP adreslerini otomatik olarak alır.

- 1 Her E2800 kontrol aygıtı üzerindeki yönetim girişi 1'e (P1 etiketli) bir Ethernet kablosu bağlayın. Yönetim girişi 2'yi (P2 etiketli) kullanmayın. Bu giriş NetApp teknik desteğine ayrılmıştır.



- 2 Her Ethernet kablosunun diğer ucunu ağınıza bağlayın.
- 3 Aığınızda bir DHCP sunucusu varsa, her E2800 kontrol aygıtının arkasındaki MAC adres etiketinin yerini belirleyin. Ağ yöneticisi, kontrol aygıtı için dinamik olarak atanan IP adresini belirlemek için bu MAC adresine ihtiyaç duyar. Kontrol aygıtını bağlamak için bu IP adresini kullanacaksınız.



Aığınızda bir DHCP sunucusu yoksa, Ethernet kablolarını bağladıktan sonra 30 saniye bekleyin ve ardından varsayılan IP adreslerini kullanarak kontrol aygıtlarına erişin:

Kontrol aygıtı A, giriş 1: 192.168.128.101
Kontrol aygıtı B, giriş 1: 192.168.128.102
Varsayılan alt ağ maskesi: 255.255.255.0

Donanımı taktıktan sonra

E2860 depolama dizisini taktıktan sonra, SANtricity Depolama yazılımını indirip ve ardından kurup kurmayacağınıza karar vermeli ve ileride hangi SANtricity kılavuzunu okuyacağınızı belirlemelisiniz.

Başlamak için, aşağıdaki sorulara Evet ya da Hayır yanıtını verin.

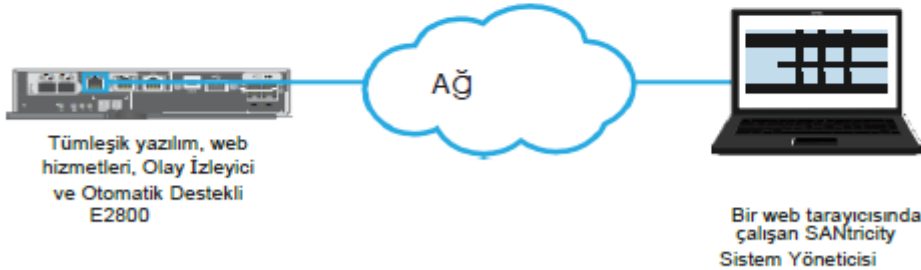
Soru	Evet	Hayır
Diğer ES Serisi dizileri ya da EF Serisi flaş dizileri yönetmek için SANtricity Depolama Yöneticisini önceden kullanıyor musunuz ya da birden fazla E2800 depolama dizisinin kümelenme görünümüne sahip olmak istiyor musunuz?		
Yansıtma özelliğini kullanmak istiyor musunuz?		
Bir komut satır arabirimi (SMcli ya da script editor) kullanmayı planlıyor musunuz?		
Veri ana bilgisayarını NetApp çok yönlü sürücüsünün kullanımını gerektiren Windows® ya da AIX® ürünlerini kullanıyor mu?		
Ana bilgisayar girişlerini otomatik yapılandırmak ve birimlerin ana bilgisayarla eşleştirilmesinden yararlanmak için veri ana bilgisayarınızdaki NetApp ana bilgisayar aracı programını kullanmak istiyor musunuz?		

Tüm sorulara **Hayır** yanıtını verdiyseniz, Seçenek 1'i seçin.

Tüm sorulara **Evet** yanıtını verdiyseniz, Seçenek 2'yi seçin.

Seçenek 1: E2860, yansıtma yok, CLI yok, ana bilgisayar seçenekleri yok

Bu en basit yönetim metodlarında, yazılımı indirip yüklemeniz gerekmez. Bunun yerine, SANtricity Sistem Yöneticisine erişmek için ağınızdaki bir tarayıcıyı kullanın. Bu arabirim tüm E2800 kontrol aygıtlarında gömülüdür.



SANtricity Sistem Yöneticisi için varsayılan URL:

<https://<DomainNameOrIPAddress>>

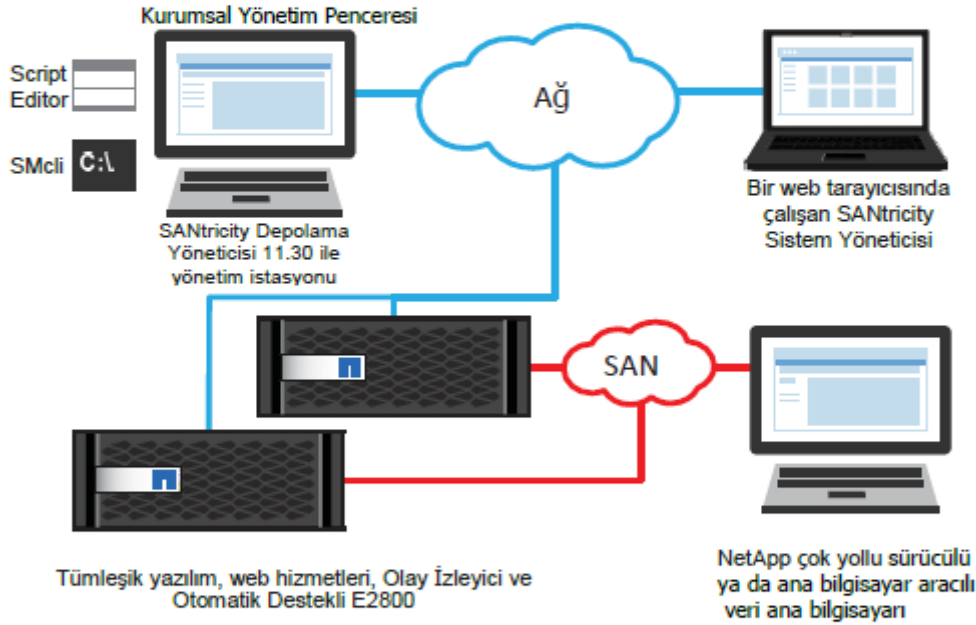


Donanımı taktıktan sonra (devamı)

Seçenek 2: Çoklu depolama dizileri, yansıtma, CLI veya ana bilgisayar seçenekleri

Daha karmaşık bir yapılandırmaya sahipseniz, yönetim istasyonunuza, veri ana bilgisayarınıza ya da her ikisine SANtricity Depolama Yöneticisi yazılımını indirip yüklemelisiniz.

- Birden fazla depolama dizisini yönetmek istiyorsanız; Yansıtma özelliğini kullanmayı planlıyorsanız; ya da SMcli ya da script editor'ü kullanmanız gerekiyorsa, yönetim istasyonundaki yazılımı güncelleyin veya buraya yazılımı yükleyin.
- AIX veya Windows için bir NetApp çok yönlü sürücü yüklemeniz gerekirse ya da NetApp ana bilgisayar aracı programını kullanmak isterseniz ana bilgisayara yazılımı yükleyin.



SANtricity dokümantasyonunu edinmek için:

- 1 <http://mysupport.netapp.com/eseriesadresine> gidin ve şu sayfanın **Installing & Configuring (Takma ve Yapılandırma)** bölümünü bulun.
- 2 E2800 depolama dizisini yapılandırmak amacıyla DHCP ve SANtricity Sistem Yöneticisinin kullanılmasıyla ilgili talimatlara ihtiyacınız olursa ana bilgisayar işletim sisteminiz için *SANtricity Sistem Yöneticisi Hızlı Kılavuzu* seçimini yapın.
- 3 Statik IP adreslerini ayarlamak; CLI için SANtricity Depolama Yöneticisini yüklemek; yansıtma ya da birden fazla depolama dizisinin kümelenme görünümü ya da NetApp çok yönlü sürücülerini ve ana bilgisayar aracı programını yüklemek amacıyla talimatlara ihtiyacınız varsa ana bilgisayar işletim sisteminiz için *Gelişmiş Kullanıcılar için SANtricity Güç Kılavuzu* bölümünü seçin.

Taşıma ve Nakliye Sırasında Uyulması Gereken Kurallar:

- Araca indirme-bindirme ve taşıma sırasında maksimum dikkat gösterilmeli
- Araca yükleme sırasında ambalajın tamamen kapalı olduğundan ve hasar görmemiş olduğundan emin olunuz.
- Üst üste 10 koliden fazla istiflemeyiniz.
- Nakliye sırasında Uluslararası Nakliyeciler Birliği tarafından açıklanan yönetmeliklere tamamen uyulmalıdır.
- Nakliye sırasında ortam sıcaklığı $-10^{\circ}/+80^{\circ}$ arasında bulunmalıdır

Kullanım Hatalarına İlişkin Bilgiler:

Cihaz için herhangi bir kullanım hatası çevrilen özgün belgede bulunamamıştır, bunun yerine aşağıdaki genel kurallar yazılmıştır:

- Cihazın tüm bağlantıları dikkatli yapılmalıdır.
- Cihaz darbelere maruz bırakılmamalıdır.
- Cihaz kullanımı için kullanma talimatı okunmalı ve uygulanmalıdır.
- Cihaz kullanılırken herhangi bir sıvıyla temas ettirilmemelidir.
- Uygun kullanım koşullarında kullanılmayan ürünlerde hasar meydana gelebilir.

Tüketicinin Yapabileceği, Bakım-Onarım veya Ürünün Temizliğine İlişkin Bilgiler:

- Cihaz temiz tutulmalıdır. Toz, çeşitli sıvılar gibi yabancı maddelere maruz bırakılmamalıdır.
- Donanım sorunları için uzman teknik servisle bağlantı kurulmalıdır.
- Periyodik bakım gerektirmez.

Cihaz uzman personel tarafından kurulmalı ve bakımı yapılmalıdır.

Mahın enerji tüketimi açısından verimli kullanımına ilişkin bilgiler

Satın almış olduğunuz ürünün ömrü boyunca enerji tüketimi açısından verimli kullanımı için bakım hizmetlerinin NETAPP tarafından yetkilendirilmiş sertifikalı elemanlarca yapılması, periyodik bakımlarının aksatılmaması gerekmektedir. Cihazınızın bu kullanım kılavuzunda belirtilen çevresel karakteristiklere uygun ortamlarda çalıştırılması gerekmektedir.

Bu ürün, güç tüketimini azaltacak ve ürün performansından taviz vermeden doğal kaynaklardan tasarruf etmeyi sağlayacak şekilde tasarlanmıştır.

Ürün, hem çalışma sırasında hem de aygıt kullanılmadığında toplam enerji tüketimini azaltacak şekilde tasarlanmıştır.

Kullanım Sırasında İnsan Ve Çevre Sağlığı Açısından Tehlikeli Veya Dikkat Edilmesi Gereken Noktalar İle İlgili Uyarılar:

Uyarılar

Uyarı Bu uyarı simgesi tehlike anlamına gelir. Bedensel olarak yaralanabileceğiniz bir durumdasınız. Herhangi bir cihaz üzerinde çalışmadan önce elektrik devresinde bulunan tehlikelerin farkında olun ve kazaları önlemek için yapılması gereken standart uygulamaları gerçekleştirin.

Kurulum Uyarısı

Uyarı Sistemi güç kaynağına bağlamadan önce kurulum talimatlarını okuyun.

Uzman Personel Uyarısı

Uyarı Yalnızca eğitimli ve uzman personel bu cihazı kurmalı ve yerini değiştirmelidir.

Ürün İmha Uyarısı

Uyarı Bu ürünün nihai imhası tüm ulusal yasalara ve düzenlemelere göre gerçekleştirilmiştir.

Şimşek Etkinliği Uyarısı

Uyarı Şimşek etkinliği sırasında sistem üzerinde çalışmayın ya da kabloları takıp çıkarmayın.

ÜRETİCİ FİRMA:

NetApp Headquarters (Sunnyvale)
495 East Java Drive
Sunnyvale, CA 94089
USA
Tel: +1-408-822-6000
Fax: +1-408-822-4501

İTHALATÇI FİRMA

TECH DATA BİLGİSAYAR SİSTEMLERİ A.Ş.

Saray Mahallesi, Site Yolu Sokak

Anel İş Merkezi No:5 Kat:8

Ümraniye, İstanbul,34768

Tel : +90 216 999 53 50

TÜKETİCİNİN SEÇİMLİLİK HAKLARI

Malın ayıplı olduğunun anlaşılması durumunda tüketici, 6502 sayılı Tüketicinin Korunması Hakkında Kanununun 11 inci maddesinde yer alan;

- a- Sözleşmeden dönme,
- b- Satış bedelinden indirim isteme,
- c- Ücretsiz onarılmasını isteme,
- ç- Satılanın ayıpsız bir misli ile değiştirilmesini isteme, haklarından birini kullanabilir.

Tüketicinin bu haklardan ücretsiz onarım hakkını seçmesi durumunda satıcı; işçilik masrafı, değiştirilen parça bedeli ya da başka herhangi bir ad altında hiçbir ücret talep etmeksizin malın onarımını yapmak veya yaptırmakla yükümlüdür. Tüketici ücretsiz onarım hakkını üretici veya ithalatçıya karşı da kullanabilir. Satıcı, üretici ve ithalatçı tüketicinin bu hakkını kullanmasından müteselsilen sorumludur.

Tüketicinin, ücretsiz onarım hakkını kullanması halinde malın;

- Garanti süresi içinde tekrar arızalanması,
- Tamiri için gereken azami sürenin aşılması,
- Tamirinin mümkün olmadığının, yetkili servis istasyonu, satıcı, üretici veya ithalatçı tarafından bir raporla belirlenmesi durumlarında; tüketici malın bedel iadesini, ayıp oranında bedel indirimini veya imkân varsa malın ayıpsız misli ile değiştirilmesini satıcıdan talep edebilir. Satıcı, tüketicinin talebini reddedemez. Bu talebin yerine getirilmemesi durumunda satıcı, üretici ve ithalatçı müteselsilen sorumludur.

Tüketici, garantiden doğan haklarının kullanılması ile ilgili olarak çıkabilecek uyuşmazlıklarda yerleşim yerinin bulunduğu veya tüketici işleminin yapıldığı yerdeki Tüketici Hakem Heyetine veya Tüketici Mahkemesine başvurabilir.



AEEE YÖNETMELİĞİNE UYGUNDUR