



MELLANOX

**ConnectX®-5 Ethernet Çift 10/25 Gb / sn SFP28 Bağlantı
Noktası Adaptör Kartları
Kullanım Kılavuzu**

Donanım Kurulumu

Sistem Gereksinimleri

Donanım



Aksi belirtilmediği sürece, Mellanox ürünleri düşük gaz ve toz seviyeleri (partikül) kontaminasyon ile çevre kontrollü bir veri merkezinde çalışacak şekilde tasarlanmıştır.

Çalışma ortamı, gaz kirliliği için ISA 71.04 ve temizlik seviyesi için ISO 14644-1 sınıf 8'e göre önem derecesi G1'i karşılamalıdır.

Kartı kurmak için PCI Expressx8 slotuna sahip bir sistem gereklidir.

İşletim Sistemleri/Dağıtımları

Lütfen Bölüm 1,3, “İşletim Sistemleri/Dağıtımları,”na bakın, sayfa 12.

Yazılım Yığınları

Linux için Mellanox OpenFabric yazılım paketi MLNX_OFED for Linux, Windows ve VMware için WinOF-2 Bkz. Bölüm 4, “Kurucu Kurulumu”.

Güvenlik Önlemleri



Bağdaştırıcı, ölümcül olabilecek voltajlarla çalışan bir sisteme kurulmaktadır. Sistemin kutusunu açmadan önce, yaralanmaları ve sistem bileşenlerinin hasar görmesini önlemek için aşağıdaki önlemleri alın.

1. Ellerinizdeki ya da bileklerinizdeki metal objeleri çıkarın.
2. Sadece yalıtımlı aletler kullandığınızdan emin olun.
3. Sistemin gücünün kapalı ve fişinin takılı olmadığını doğrulayın.
4. ESD bileklik veya diğer antistatik aygıtları kullanmanız şiddetle tavsiye edilir.

Kurulum Öncesi Kontrol listesi

1. Sisteminizin yukarıda belirtilen donanım ve yazılım gereksinimlerini karşıladığını doğrulayın.
2. Eğer aktifse sisteminizi kapatın.
3. Sistemi kapattıktan sonra, gücü kapatın ve kabloyu çıkarın.
4. Kartı paketinden çıkarın.
5. Kartın antistatik bir yüzeye konumlandırılması gerektiğini unutmayın.
6. Görünür hasar izleri için kartı kontrol edin. Kart hasarlıyla kurmayı denemeyin.

Braket Kurulum Talimatları

Kart genellikle uzun bir braket takılı olarak gönderilir. Bu şekil faktörü gereksinimlerinize uygunsuzsa, bu bölümün kalanını atlayabilir ve Bölüm 4, “Bağdaştırıcı kartın üzerindeki LED'lerin braket deliklerine hizalandığından emin olun Vidalar üzerinde 2 lbs-inç tork uygulamak için bir tork sürücüsü kullanın.” bölümüne geçebilirsiniz, sayfa 15. Gönderi kutusunda bulunan kısa braketle değiştirmeniz gerekirse, lütfen bu bölümdeki talimatları izleyin.



EMI contasının hasar görme riski nedeniyle, braketin üç defadan fazla değiştirilmesi önerilmez.

Braketi değiştirmeniz için aşağıdaki parçalara ihtiyacınız olacaktır:

- Doğru uzunluktaki yeni braket
- Braketin çıkarılmasından saklanan 2 vida

Varolan Braketin Çıkarılması

1. Braketi yerinde tutan 2 vidayı çıkarın. Braket karttan gevşeyecektir.



Bağdaştırıcı kartındaki LED'lere baskı uygulamamaya dikkat edin.

2 vidayı saklayın. Yeni Braketin Takılması

2. Vida delikleri üst üste binene kadar braketi kartın üzerinde konumlandırın.



Braketi bağdaştırıcı kartının üzerine bastırmayın. LED'leri braketteki deliklerle hizalamak için küçük bir tornavida kullanarak LED'leri hafifçe itmeniz gerekebilir.

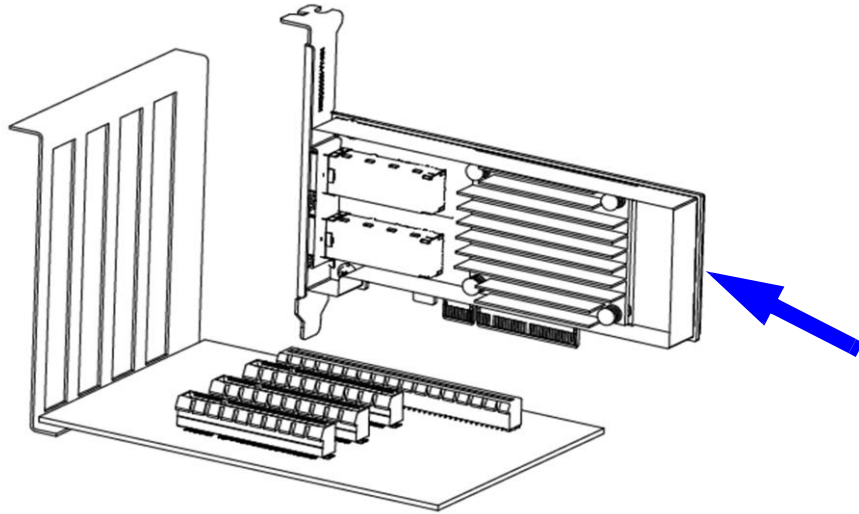
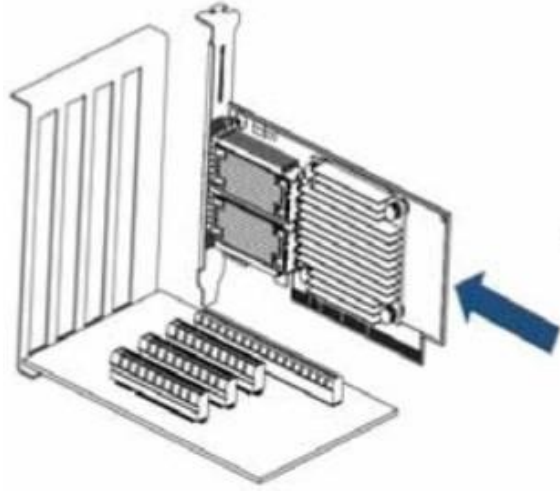
3. Yukarıdaki braket çıkarma işleminden kalan vidaları kullanarak braketi vidalayın.
4. Bağdaştırıcı kartının üzerindeki LED'lerin braket deliklerine hizalandığından emin olun. Vidalar üzerinde 2 lbs-inç tork uygulamak için bir tork sürücüsü kullanın.

Kart Kurulum Talimatları



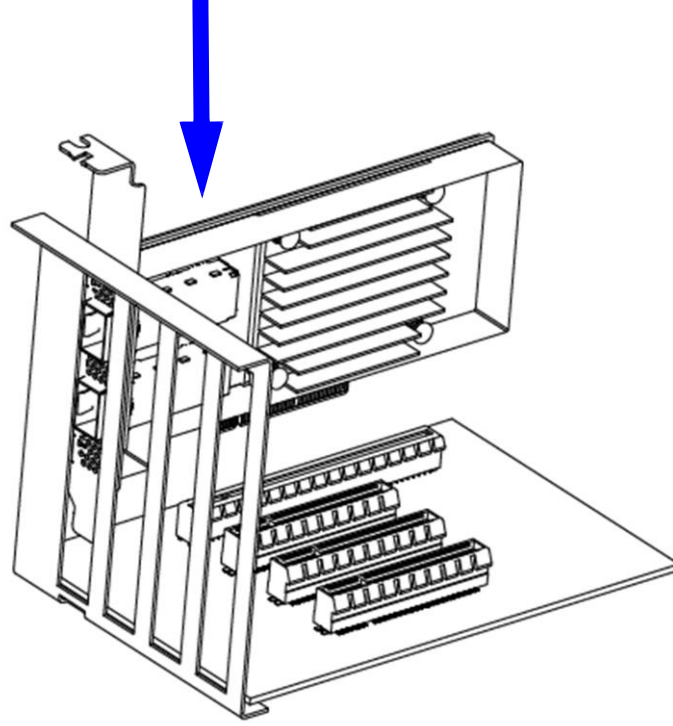
Lütfen aşağıdaki şekillerin sadece açıklama amaçlı olduğunu unutmayın.

1. .Kartı kurmadan önce sistemin kapalı ve güç kablosunun sunucuya bağlı olmadığından emin olun. Lütfen uygun elektriksel topraklama işlemlerini izleyin.
2. Sistem kasasını açın.
3. Bağdaştırıcıyı uygun bir PCE Express yuvasına yerleştirin.

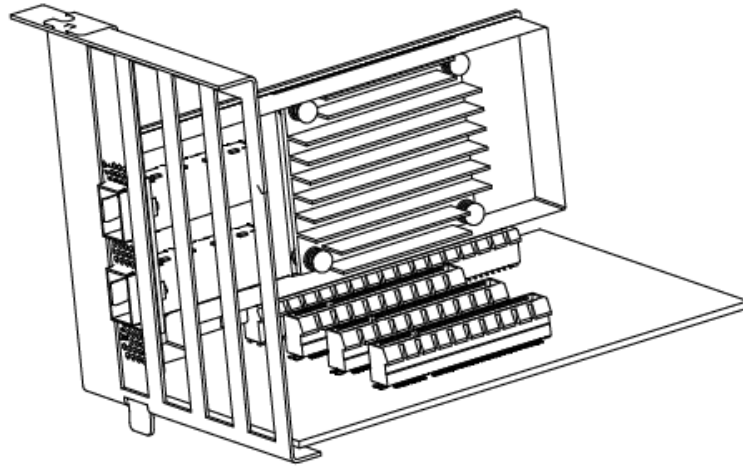


Daha az genişlikte bir bağdaştırıcı, daha geniş bir yuvaya oturtulabilir (x8 bir x16'ya), ancak daha geniş bir bağdaştırıcı, daha az genişlikte bir yuvaya oturtulamaz (x8'e x16). Bağdaştırıcı konektör kenarını PCI Express konektör yuvasına hizalayın.

4. Baędařtırıcı kartını yerleřtirin PCI Express yuvasına kesin olarak oturana kadar kartın her iki kőşesine eřit baskı uygulayın.



5. Port konnektörleri yuva açıklığına oturmuş ve baędařtırıcının önyüzü sistem kasasından görünür olduğunda, baędařtırıcı düzgün bir şekilde oturtulmuřtur.



Özellikler

MCX512A-ACAT Özellikler

Tablo 12 - MCX512A-ACAT Özellikler Tablosu

Fiziksel	Ölçü: 2.71 inç x 5.6 inç (68.90mm x 142.24 mm) – düşük profil		
	Konnektör: Çift SFP28 Ethernet (bakır ve optik)		
Protokol Desteği	Ethernet: 25GBASE-CR/CR-S, 25GBASE-SR, 25GBASE-LR, 25G Ethernet Consortium, 10GBASE-SR, 10GBASE-LR, 10GBASE-ER, SGMII / 1000BASE-X		
	Veri Oranı: 1/10/25 Gb/s– Ethernet		
	PCI Express Gen3: SERDES @ 8.0GT/s, 8 lanes (2.0 ve 1.1		
Güç ve Çevresel	Voltaj: 12V		
	Güç	Kablo Türü	
	Özgün Güç	Pasif Kablo	15.1W
	Maksimum Güç	Pasif Kablo	17.6W
		1.5W Aktif Kablo	20.9W
	SFP28 portunun üzerinden mümkün olan Maksimum güç 1.5W		
	Sıcaklık:	Çalışma	0°den 55°C'ye
		Çalışmaz durumda	40°dan 70°C'ye
	Nem: %90 bağıl nemb		
	Hava Akışıcı	Pasif Kablo	150LFM
1.5W Aktif Kablo		300LFM	
Mevzuat	Güvenlik: CB / cTUVus / CE		
	EMC: CE / FCC / VCCI / ICES / RCM		
	RoHS: RoHS-R6		

- ATIS trafik yükü için Özgün güç
- Hem çalışır hem de çalışır olmayan durumlar için.
- Hava akışı, soğutucudan porta kadar ölçülür.

Malın Enerji Tüketimi Açısından Verimli Kullanımına İlişkin Bilgiler

Satın almış olduğunuz ürünün ömrü boyunca enerji tüketimi açısından verimli kullanımını için bakım hizmetlerinin yetkilendirilmiş sertifikalı elemanlarca yapılması gerekmektedir.

Bakım-Onarım ve Kullanımda Uyulması Gereken Kurallar:

Uyarı Bu uyarı simgesi tehlike anlamına gelir. Bedensel olarak yaralanabileceğiniz bir durumdasınız. Herhangi bir cihaz üzerinde çalışmadan önce elektrik devresinde bulunan tehlikelerin farkında olun ve kazaları önlemek için yapılması gereken standart uygulamaları gerçekleştirin.

Uyarı Sistemi güç kaynağına bağlamadan önce kurulum talimatlarını okuyun.

Uyarı Bu ürünün nihai imhası tüm ulusal yasalara ve düzenlemelere göre gerçekleştirilmez. **Uyarı** Şimşek etkinliği sırasında sistem üzerinde çalışmayın ya da kabloları takıp çıkarmayın.

Taşıma ve Nakliye Sırasında Uyulması Gereken Kurallar:

- Araca indirme-bindirme ve taşıma sırasında maksimum dikkat gösterilmeli
- Araca yükleme sırasında ambalajın tamamen kapalı olduğundan ve hasar görmemiş olduğundan emin olunuz.
- Üst üste 10 koliden fazla istiflemeyiniz.
- Nakliye sırasında Uluslararası Nakliyeciler Birliği tarafından açıklanan yönetmeliklere tamamen uyulmalıdır.
- Nakliye sırasında ortam sıcaklığı $-10^{\circ}/+80^{\circ}$ arasında bulunmalıdır

Kullanım Sırasında İnsan Ve Çevre Sağlığı Açısından Tehlikeli Veya Dikkat Edilmesi Gereken Noktalar İle İlgili Uyarılar:

Uyarı Bu uyarı simgesi tehlike anlamına gelir. Bedensel olarak yaralanabileceğiniz bir durumdasınız. Herhangi bir cihaz üzerinde çalışmadan önce elektrik devresinde bulunan tehlikelerin farkında olun ve kazaları önlemek için yapılması gereken standart uygulamaları gerçekleştirin.

Kurulum Uyarısı

Uyarı Sistemi güç kaynağına bağlamadan önce kurulum talimatlarını okuyun. **Uzman Personel Uyarısı**

Uyarı Yalnızca eğitimli ve uzman personel bu cihazı kurmalı ve yerini değiştirmelidir. **Ürün İmha Uyarısı**

Uyarı Bu ürünün nihai imhası tüm ulusal yasalara ve düzenlemelere göre gerçekleştirilmez. **Şimşek Etkinliği Uyarısı**

Uyarı Şimşek etkinliği sırasında sistem üzerinde çalışmayın ya da kabloları takıp çıkarmayın.

Kullanım Hatalarına İlişkin Bilgiler:

Cihaz için herhangi bir kullanım hatası çevrilen özgün belgede bulunmamıştır, bunun yerine aşağıdaki genel kurallar yazılmıştır:

- Cihazın tüm bağlantıları dikkatli yapılmalıdır.
- Cihaz darbelere maruz bırakılmamalıdır.
- Cihaz kullanımı için kullanma talimatı okunmalı ve uygulanmalıdır.
- Cihaz kullanılırken herhangi bir sıvıyla temas ettirilmemelidir.
- Uygun kullanım koşullarında kullanılmayan ürünlerde hasar meydana gelebilir.

Tüketicinin Yapabileceği, Bakım-Onarım veya Ürünün Temizliğine İlişkin Bilgiler:

- Cihaz temiz tutulmalıdır. Toz, çeşitli sıvılar gibi yabancı maddelere maruz bırakılmamalıdır.
- Donanım sorunları için uzman teknik servisle bağlantı kurulmalıdır.
- Cihaz uzman personel tarafından kurulmalı ve bakımı yapılmalıdır.

ÜRÜN HERHANGİ BİR PERİYODİK BAKIM ONARIM GEREKTİRMEMEKTEDİR.

TÜKETİCİNİN SEÇİMLİLİK HAKLARI

Malın ayıplı olduğunun anlaşılması durumunda tüketici, 6502 sayılı Tüketicinin Korunması Hakkında Kanunun 11 inci maddesinde yer alan;

a- Sözleşmeden dönme,

b- Satış bedelinden indirim isteme,

c- Ücretsiz onarılmasını isteme,

ç- Satılanın ayıpsız bir misli ile değiştirilmesini isteme, haklarından birini kullanabilir.

Tüketicinin bu haklardan ücretsiz onarım hakkını seçmesi durumunda satıcı; işçilik masrafı, değiştirilen parça bedeli ya da başka herhangi bir ad altında hiçbir ücret talep etmeksizin malın onarımını yapmak veya yaptırmakla yükümlüdür. Tüketici ücretsiz onarım hakkını üretici veya ithalatçıya karşı da kullanabilir. Satıcı, üretici ve ithalatçı tüketicinin bu hakkını kullanmasından müteselsilen sorumludur.

Tüketicinin, ücretsiz onarım hakkını kullanması halinde malın;

- Garanti süresi içinde tekrar arızalanması,

- Tamiri için gereken azami sürenin aşılması,

- Tamirinin mümkün olmadığının, yetkili servis istasyonu, satıcı, üretici veya ithalatçı tarafından bir raporla belirlenmesi durumlarında; tüketici malın bedel iadesini, ayıp oranında bedel indirimini veya imkân varsa malın ayıpsız misli ile değiştirilmesini satıcıdan talep edebilir. Satıcı, tüketicinin talebini reddedemez. Bu talebin yerine getirilmemesi durumunda satıcı, üretici ve ithalatçı müteselsilen sorumludur.

Tüketici, garantiden doğan haklarının kullanılması ile ilgili olarak çıkabilecek uyuşmazlıklarda yerleşim yerinin bulunduğu veya tüketici işleminin yapıldığı yerdeki Tüketici Hakem Heyetine veya Tüketici Mahkemesine başvurabilir.



██████ AEEE YÖNETMELİĞİNE UYGUNDUR.

İTHALATÇI FİRMA

TECH DATA BİLGİSAYAR SİSTEMLERİ A.Ş.

Saray Mahallesi, Site Yolu Sokak

Anel İş Merkezi No:5 Kat:8

Ümraniye, İstanbul,34768

Tel : +90 216 999 53 50

ÜRETİCİ FİRMA

MELLANOX TECHNOLOGİES

350 OAKMEAD PARKWAY SUİTE 100

SUNNYVALE, CA 94085

U.S.A.

www.mellanox.com

Tel: (408) 970-3400

Fax: (408) 970-3403