



## MELLANOX

# ConnectX®-4 Ethernet Tek ve Çift QSFP28 Bağlantı Noktası Adaptör Kartı

## Kullanım Kılavuzu

MCX413A-BCAT
MCX414A-BCAT
MCX415A-BCAT
MCX416A-BCAT
MCX413A-GCAT
MCX414A-GCAT
MCX415A-GCAT
MCX416A-GCAT
MCX415A-CCAT
MCX416A-CCAT

## Donanım Kurulumu

### Sistem Gereksinimleri

#### Donanım

Kartı kurmak için PCI Expressx16 slotuna sahip bir sistem gereklidir.

#### İşletim Sistemleri/Dağıtımları

Lütfen Bölüm 1,3, “İşletim Sistemleri/Dağıtımları,”na bakın, sayfa 15.

#### Yazılım Yığınları

Linux için Mellanox OpenFabric yazılım paketi MLNX\_OFED for Linux, Windows ve VMware için WinOF-2. Bkz. Bölüm 4,“Sürücü Kurulumu” sayfa 24.

#### Güvenlik Önlemleri



Bağdaştırıcı, ölümcül olabilecek voltajlarla çalışan bir sisteme kurulmaktadır. Sistemin kutusunu açmadan önce, yaralanmaları ve sistem bileşenlerinin hasar görmesini önlemek için aşağıdaki önlemleri alın.

1. Ellerinizdeki ya da bileklerinizdeki metal objeleri çıkarın.
2. Sadece yalıtımlı aletler kullandığınızdan emin olun.
3. Sistemin gücünün kapalı ve fişinin takılı olmadığını doğrulayın.
4. ESD bileklik veya diğer antistatik aygıtları kullanmanız şiddetle tavsiye edilir.

#### Ön-Kurulum Kontrol listesi

1. Sisteminizin yukarıda belirtilen donanım ve yazılım gereksinimlerini karşıladığını doğrulayın.
2. Eğer aktifse sisteminizi kapatın.
3. Sistemi kapattıktan sonra, gücü kapatın ve kabloyu çıkarın.
4. Kartı paketinden çıkarın.
5. Kartın antistatik bir yüzeye konumlandırılması gerektiğini unutmayın.
6. Görünür hasar izleri için kartı kontrol edin. Kart hasarlıyla kurmayı denemeyin.

#### Braket Kurulum Talimatları

Adaptör kartı genellikle uzun bir braket takılı olarak gönderilir. Bu şekil faktörü gereksinimlerinize uygunsa, bu bölümün kalanını atlayabilir ve Bölüm 3.6, “Bağdaştırıcı

Kart Kurulum Talimatları,” bölümüne geçebilirsiniz, sayfa 18. Gönderi kutusunda bulunan kısa braketle değiştirmeniz gerekirse, lütfen bu bölümdeki talimatları izleyin.

Braketi değiştirmeniz için aşağıdaki parçalara ihtiyacınız olacaktır:

- Doğru uzunluktaki yeni braket
- Braketin çıkarılmasından saklanan 2 vida

### **Varolan Braketin Çıkarılması**

1. Braketi yerinde tutan 2 vidayı çıkarın. Braket karttan gevşeyecektir.
2. 2 vidayı saklayın.

### **Yeni Braketin Takılması**

3. Vida delikleri üst üste binene kadar braketi bağdaştırıcı kartının üzerinde konumlandırın.



Soketteki EMI parmaklarına zarar vermemek için braketi bağdaştırıcının üzerine bastırmayın.

4. Yukarıdaki braket çıkarma işleminden kalan vidaları kullanarak braketi vidalayın.
5. LED'lerin braket deliklerine hizalandığından emin olun.
6. Vidalar üzerinde 2,9 lbs-inç tork uygulamak için bir tork sürücüsü kullanın.

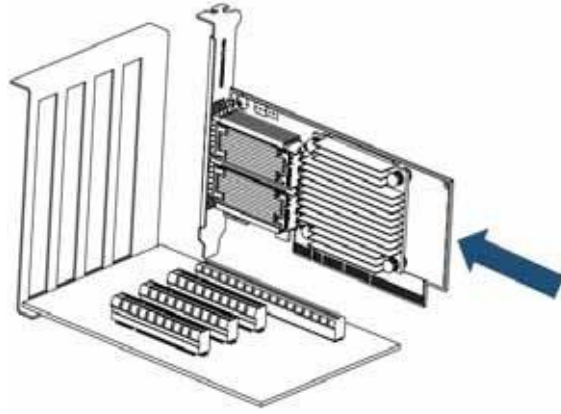
### **Bağdaştırıcı Kart Kurulum Talimatları**



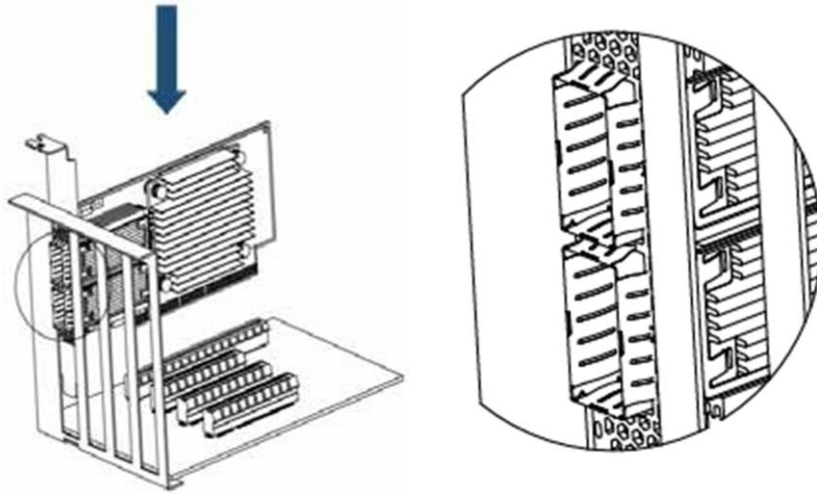
Lütfen aşağıdaki şekillerin sadece açıklama amaçlı olduğunu unutmayın.

1. Kartı kurmadan önce sistemin kapalı ve güç kablosunun sunucuya bağlı olmadığından emin olun. Lütfen uygun elektriksel topraklama işlemlerini izleyin.
2. Sistem kasasını açın.

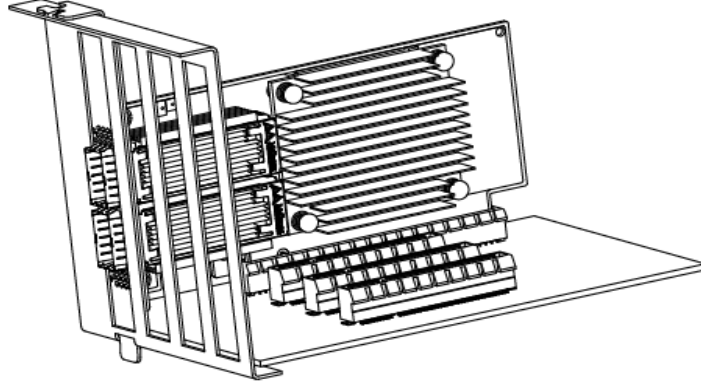
3. Baędařtırıcı kart için uygun bir PCI Express yuvası belirleyin.



4. Baędařtırıcı kartını yerleřtirin PCI Express yuvasına kesin olarak oturana kadar kartın her iki köřesine eřit baskı uygulayın.



5. Port konnektörleri yuva açıklığına oturmuş ve bağdaştırıcının önyüzü sistem kasasından görünür olduğunda, bağdaştırıcı düzgün bir şekilde oturtulmuştur.



6. Bağdaştırıcı klipsleri veya vidaları ile bağdaştırıcıyı sabitleyin.
7. Sistem kasasını kapatın.

### **Kablolar ve Modüller**

Bağdaştırıcınız için desteklenen kabloların listesine ulaşmak için, lütfen bakın:

<http://www.mellanox.com/products/interconnect/cables-configurator.php>

### **Kablo Kurulumu**

7. Bütün kablolar ünite açıkken yerleştirilebilir veya çıkarılabilir.
8. Bir kabloyu yerleştirmek için konnektörü port giriş yuvasına kesin olarak oturana kadar bastırın.
  - a. Kabloyu bağdaştırıcı kartına bağlamadan önce kablonun ağırlığını destekleyin. Bunu bir kablo tutucu kullanarak veya kabloyu rafa bağlayarak yapın.
  - b. Konnektörü takmadan önce konnektörün adaptör kartına doğru yönünü belirleyin. Konnektörü ters şekilde yerleştirmeyin veya denemeyin. Bu bağdaştırıcı kartına zarar verebilir.
  - c. Konnektörü bağdaştırıcı kartına yerleştirin. Konnektörü doğrudan sokete yerleştirmeye dikkat edin. Bağdaştırıcı kartındaki konnektör soketine yukarı veya aşağı herhangi bir güç uygulamayın.
  - d. Konnektörün yerine kilitlendiğinden emin olun.



Kabloları takarken mandalların takıldığından emin olun.



Kabloları iterken veya çekerken kablo ve konnektörü kartla düz bir çizgide takın ve çıkarın

# Özellikler

## MCX413A-BCAT Özellikler

Tablo 8 - MCX413A-BCAT Özellikler Tablosu

<b>Fiziksel</b>	<b>Ölçü:</b> 2.71 inç x 5.6 inç (68.90mm x 142.24 mm) – düşük profil			
	<b>Konnektör:</b> Tek QSFP28 (Bakır ve optik)			
<b>Protokol Desteği</b>	<b>Ethernet:</b> 56GBASE-R4, 50GBASE-R2, 50GBASE-R4, 40GBASE-CR4, 40GBASE-KR4, 40GBASE-SR4, 40GBASE-LR4, 40GBASE-ER4, 40GBASE-R2, 25GBASE-R, 20GBASE-KR2, 1000BASE-CX, 1000BASE-KX, 10GBASE-SR, 10GBASE-LR, 10GBASE-ER, 10GBASE-CX4, 10GBASE-KX4, 10GBASE-CR, 10GBASE-KR, SGMII			
	<b>Veri Oranı:</b> 1/10/25/40/56 Gb/s – Ethernet			
	<b>PCI Express Gen3:</b> SERDES @ 8.0GT/s, 8 lanes (2.0 ve 1.1 uyumlu)			
<b>Güç ve Çevresel</b>	<b>Voltaj:</b> 12V, 3.3V			
	<b>Güç</b>	<b>Kablo</b>	<b>40GbE</b>	<b>56GbE</b>
	<b>Özgün Güç</b>	<b>Pasif Kablolar:</b>	10.2W	10.0W
	<b>Maksimum Güç</b>	<b>Pasif Kablolar:</b>	12.6W	12.5W
		<b>1.5W Aktif</b>	14.3W	14.2W
	<b>QSFP28 portunun üzerinden mümkün olan Maksimum güç</b>			
	<b>Sıcaklık</b>	<b>Çalışma</b>	0°den 55°C'ye	
		<b>Çalışmaz</b>	-40°dan 70°C'ye	
<b>Nem:</b> %90 bağıl nemb				
<b>Hava Akışı:</b> Bkz. Hava akışı Özellikleri, sayfa 68				
<b>Mevzuat</b>	<b>Güvenlik:</b> CB / cTUVus / CE			
	<b>EMC:</b> CE / FCC / VCCI / ICES / RCM			
	<b>RoHS:</b> RoHS-R6			

- ATIS trafik yükü için Özgün güç
- Hem çalışır hem de çalışır olmayan durumlar için.

## MCX414A-BCAT Özellikleri

Table 9 - MCX414A-BCAT Teknik Özellikler Tablosu

<b>Fiziksel</b>	<b>Boyut:</b> 2,71 inç x 5,6 inç (68,90 mm x 142,24 mm) - düşük profilli			
	<b>Konektör:</b> Çift QSFP28 (Bakır ve optik)			
<b>Protokol Desteği</b>	<b>Ethernet:</b> 56 GBASE-R4, 50GBASE-R2, 50 GBASE-R4, 40 GBASE-CR4, 40 GBASE-KR4, 40 GBASE-SR4, 40 GBASE-LR4, 40 GBASE-ER4, 40GBASE-R2, 25GBASE-R, 20GBASE-KR2, 1000BASE-CX, 1000BASE-KX, 10GBASE-SR, 10GBASE-LR, 10GBASE-ER, 10GBASE-CX4, 10GBASE-KX4, 10GBASE-CR, 10GBASE-KR, SGMII			
	<b>Veri Hızı:</b> 1/10/25/40/56 Gb / s - Ethernet			
	<b>PCI Express Gen3:</b> SERDES @ 8.0GT / s, 8 şeritli (2,0 ve 1,1 uyumlu)			
<b>Güç ve çevre</b>	<b>Voltaj:</b> 12 V, 3,3 V			
	<b>Güç</b>	<b>Kablo</b>	<b>40GbE</b>	<b>56GbE</b>
	<b>Tipik güç</b>	<b>Passive Cables</b>	11.8W	12.4W
	<b>Maksimum güç</b>	<b>Passive Cables:</b>	14.3W	14.9W
		<b>1.5W Active Cables:</b>	17.6W	18.3W
	<b>QSFP28 bağlantı noktası üzerinden maksimum güç: 3,5W</b>			
	<b>Sıcaklık</b>	<b>İşletme</b>	0°C to 55°C	
		<b>Operasyonel</b>	-40°C to 70°C	
<b>Nem:</b> % 90 bağıl nem				
<b>Düzenleyici</b>	<b>Güvenlik:</b> CB / cTUVus / CE			
	<b>EMC:</b> CE / FCC / VCCI / ICES / RCM			
	<b>RoHS:</b> RoHS-R6			

- ATIS trafik yükü için tipik güç.
- Hem operasyonel hem de operasyonel olmayan durumlar için.

## MCX415A-BCAT Özellikleri

Tablo 10 - MCX415A-BCAT Teknik Özellikler Tablosu

Fiziksel	Boyut: 2,71 inç x 5,6 inç (68,90 mm x 142,24 mm) - düşük profilli		
	Konnektör: Tek QSFP28 (Bakır ve optik)		
Protokol Desteği	Ethernet: 56GBASE-R4, 50GBASE-R2, 50GBASE-R4, 40 GBASE-CR4, 40 GBASE-KR4, 40 GBASE-SR4, 40 GBASE-LR4, 40 GBASE-ER4, 40 GBASE-R2, 25GBASE-R, 20GBASE-KR2, 1000BASE-CX, 1000BASE-KX, 10GBASE-SR, 10GBASE-LR, 10GBASE-ER, 10GBASE-CX4, 10GBASE-KX4, 10GBASE-CR, 10GBASE-KR, SGMII		
	Veri hızı	Ethernet	1/10/25/40/56 Gb/s
	PCI Express Gen3: SERDES @ 8.0GT / s, 16 şeritli (2.0 ve 1.1 uyumlu)		
Güç ve çevre	Voltaj: 12 V, 3,3 V		
	Sıcaklık:	İşletme	0°C to 55°C
		Operasyonel olmayan	-40°C to 70°C
	Nem oranı: % 90 nispi nem oranı		
Düzenleyici	Güvenlik: CB / cTUVus / CE		
	EMC: CE / FCC / VCCI / ICES / RCM		
	RoHS: RoHS-R6		



## MCX416A-BCAT Özellikleri

Tablo 11 - MCX416A-BCAT Teknik Özellikler Tablosu

Fiziksel	Boyut: 2,71 inç x 5,6 inç (68,90 mm x 142,24 mm) - düşük profilli			
	Konektör: Çift QSFP28 (Bakır ve optik)			
Protokol Desteği	Ethernet: 56GBASE-R4, 50GBASE-R2, 50GBASE-R4, 40GBASE-CR4, 40GBASE-KR4, 40GBASE-SR4, 40GBASE-LR4, 40GBASE-ER4, 40GBASE-R2, 25GBASE-R, 20GBASE-KR2, 1000BASE-CX, 1000BASE-KX, 10GBASE-SR, 10GBASE-LR, 10GBASE-ER, 10GBASE-CX4, 10GBASE-KX4,			
	Veri Hızı: 1/10/25/40/56 Gb / s - Ethernet			
	PCI Express Gen3: SERDES @ 8.0GT / s, 16 şeritli (2.0 ve 1.1 uyumlu)			
Güç ve çevre	Voltaj: 12 V, 3.3 V			
	Güç	Kablo	40GbE	56GbE
	Tipik güç	Pasif Kablolar	15.4W	15.9W
	Maksimum güç	Pasif Kablolar	17.9W	18.5W
		1.5W Aktif Kablolar:	21.2W	21.8W
	QSFP28 bağlantı noktası üzerinden maksimum güç: 3,5W			
	Sıcaklık	İşletme	0°C to 55°C	
		Operasyonel olmayan	-40°C to 70°C	
Nem:% 90 bağıl nem				
Düzenleyici	Güvenlik: CB / cTUVus / CE			
	EMC: CE / FCC / VCCI / ICES / RCM			
	RoHS: RoHS-R6			

a. ATIS trafik yükü için tipik güç.

b. Hem operasyonel hem de operasyonel olmayan durumlar için.

## MCX413A-GCAT Özellikleri

Tablo 12 - MCX413A-GCAT Teknik Özellikler Tablosu

Fiziksel	Boyut: 2,71 inç x 5,6 inç (68,90 mm x 142,24 mm) - düşük		
	Konnektör: Tek QSFP28 (Bakır ve optik)		
Protokol Desteği	Ethernet: 50GBASE-R2, 50GBASE-R4, 40GBASE-CR4, 40GBASE-KR4, 40GBASE-SR4, 40GBASE-LR4, 40GBASE-ER4, 40GBASE-R2, 25GBASE-R, 20GBASE-KR2, 1000BASE-CX, 1000BASE-KX,		
	Veri hızı	Ethernet	1/10/25/40/50 Gb/s
	PCI Express Gen3: SERDES @ 8.0GT / s, 8 şeritli (2.0 ve 1.1)		
Güç ve çevre	Voltaj: 12 V, 3.3 V		
	Tipik güç	Passive Cables	9.9W
	Maksimum güç	Passive Cables	12.5W
		1.5W Active Cables	15.8W
		2.5W Active Cables	18.0W
	QSFP28 bağlantı noktası üzerinden maksimum güç: 3,5W		
	Sıcaklık	İşletme	0°C to 55°C
		Operasyonel	-40°C to 70°C
Nem:% 90 bağıl nem			
Düzenleyici	Güvenlik: CB / cTUVus / CE		
	EMC: CE / FCC / VCCI / ICES / RCM		
	RoHS: RoHS-R6		

- ATIS trafik yükü için tipik güç.
- Hem operasyonel hem de operasyonel olmayan durumlar için.

## MCX414A-GCAT Özellikleri

Tablo 13 - MCX414A-GCAT Teknik Özellikler Tablosu

<b>Fiziksel</b>	<b>Boyut:</b> 2.71 in. x 5.6 in. (68.90mm x 142,24 mm) – low profile	
	<b>Bağlayıcı:</b> Dual QSFP28 (Copper and optical)	
<b>Protokol Desteği</b>	<b>Ethernet:</b> 50GBASE-R2, 50GBASE-R4, 40GBASE-CR4, 40GBASE-KR4, 40GBASE-SR4, 40GBASE-LR4, 40GBASE-ER4, 40GBASE-R2, 25GBASE-R, 20GBASE-KR2, 1000BASE-CX, 1000BASE-KX, 10GBASE-SR, 10GBASE-LR, 10GBASE-ER, 10GBASE-CX4, 10GBASE-KX4, 10GBASE-CR, 10GBASE-KR, SGMII	
	<b>Veri hızı:</b> 1/10/25/40/50 Gb/s – Ethernet	
	<b>PCI Express Gen3:</b> SERDES @ 8.0GT/s, 8 lanes (2.0 and 1.1 compatible)	
<b>Güç ve çevre</b>	<b>Voltaj:</b> 12V, 3.3V	
	<b>Tipik güç</b>	<b>Pasif Kablolar</b> 10.8W
	<b>Maksimum güç</b>	<b>Pasif Kablolar</b> 13.3W
		<b>1.5W Aktif Kablolar</b> 16.7W
		<b>2.5W Aktif Kablolar</b> 18.9W
	<b>Maksimum güç üzerinden ulaşılabilir QSFP28 port:</b> 3.5W	
	<b>Sıcaklık:</b>	<b>Operasyon</b> 0°C to 55°C
		<b>Dışı operasyonel</b> -40°C to 70°C
<b>Nem:</b> 90% bağıl nem <sup>b</sup>		
<b>Düzenleyici</b>	<b>Emniyet:</b> CB / cTUVus / CE	
	EMC: CE / FCC / VCCI / ICES / RCM	
	<b>RoHS:</b> RoHS-R6	

a. ATIS trafik yükü için tipik güç.

b. Hem operasyonel hem de operasyonel olmayan durumlar için

## MCX415A-GCAT Özellikleri

Tablo 14 - MCX415A-GCAT Teknik Özellikler Tablosu

<b>Fiziksel</b>	<b>Boyut:</b> 2.71 in. x 5.6 in. (68.90mm x 142,24 mm) – low profile		
	<b>Bağlayıcı:</b> Single QSFP28 (Copper and optical)		
<b>Protokol Desteği</b>	<b>Ethernet:</b> 50GBASE-R2, 50GBASE-R4, 40GBASE-CR4, 40GBASE-KR4, 40GBASE-SR4, 40GBASE-LR4, 40GBASE-ER4, 40GBASE-R2, 25GBASE-R, 20GBASE-KR2, 1000BASE-CX, 1000BASE-KX, 10GBASE-SR, 10GBASE-LR, 10GBASE-ER, 10GBASE-CX4, 10GBASE-KX4, 10GBASE-CR, 10GBASE-KR, SGMII		
	<b>Veri hızı</b>	<b>Ethernet</b>	1/10/25/40/50 Gb/s
	<b>PCI Express Gen3:</b> SERDES @ 8.0GT/s, 16 lanes (2.0 and 1.1 compatible)		
<b>Güç ve çevre</b>	<b>Voltaj:</b> 12V, 3.3V		
	<b>Sıcaklık</b>	<b>İşletme</b>	0°C to 55°C
		<b>Operasyonel olmayan</b>	-40°C to 70°C
	<b>Nem:</b> 90% relative humidity <sup>a</sup>		
<b>Düzenleyici</b>	<b>Emniyet:</b> CB / cTUVus / CE		
	EMC: CE / FCC / VCCI / ICES / RCM		
	<b>RoHS:</b> RoHS-R6		

c. Hem operasyonel hem de operasyonel olmayan durumlar için.

## MCX416A-GCAT Özellikleri

Tablo 15 - MCX416A-GCAT Teknik Özellikler Tablosu

<b>Fiziksel</b>	<b>Boyut:</b> 2.71 in. x 5.6 in. (68.90mm x 142.24 mm) – low profile		
	<b>Bağlayıcı:</b> Dual QSFP28 (Bakır ve optik)		
<b>Protokol Desteği</b>	<b>Ethernet:</b> 50GBASE-R2, 50GBASE-R4, 40GBASE-CR4, 40GBASE-KR4, 40GBASE-SR4, 40GBASE-LR4, 40GBASE-ER4, 40GBASE-R2, 25GBASE-R, 20GBASE-KR2, 1000BASE-CX, 1000BASE-KX, 10GBASE-SR, 10GBASE-LR, 10GBASE-ER, 10GBASE-CX4, 10GBASE-KX4, 10GBASE-CR, 10GBASE-KR, SGMII		
	<b>Veri hızı</b>	Ethernet	1/10/25/40/50 Gb/s
	<b>PCI Express Gen3:</b> SERDES @ 8.0GT / s, 16 şeritli (2.0 ve 1.1 uyumlu)		
<b>Güç ve çevre</b>	<b>Voltaj:</b> 12V, 3.3V		
	<b>Tipik güç</b>	<b>Passive Cables</b>	14.3W
	<b>Maksimum güç</b>	<b>Passive Cables</b>	16.9W
		<b>1.5W Active</b>	20.2W
		<b>2.5W Active</b>	22.4W
	<b>Maksimum güç üzerinden ulaşılabilir QSFP28 port: 3.5W</b>		
	<b>Sıcaklık</b>	<b>Operasyon</b>	0°C to 55°C
		<b>Dışı operasyonel</b>	-40°C to 70°C
<b>Nem:</b> % 90 bağıl nem			
<b>Düzenleyici</b>	<b>Emniyet:</b> CB / cTUVus / CE		
	EMC: CE / FCC / VCCI / ICES / RCM		
	<b>RoHS:</b> RoHS-R6		

- d. ATIS trafik yükü için tipik güç.  
e. Hem operasyonel hem de operasyonel olmayan durumlar için.

## MCX415A-CCAT Özellikleri

Tablo 16 - MCX415A-CCAT Teknik Özellikler Tablosu

<b>Fiziksel</b>	<b>Boyut:</b> 2.71 in. x 5.6 in. (68.90mm x 142,24 mm) – low profile		
	<b>Bağlayıcı:</b> Single QSFP28 (Copper and optical)		
<b>Protokol Desteği</b>	<b>Ethernet:</b> 100GBASE-CR4, 100GBASE-KR4, 100GBASE-SR4, 56GBASE-R4, 50GBASE-R2, 50GBASE-R4, 40GBASE-CR4, 40GBASE-KR4, 40GBASE-SR4, 40GBASE-LR4, 40GBASE-ER4, 40GBASE-R2, 25GBASE-R, 20GBASE-KR2, 1000BASE-CX, 1000BASE-KX, 10GBASE-SR, 10GBASE-LR, 10GBASE-ER, 10GBASE-CX4, 10GBASE-KX4, 10GBASE-CR, 10GBASE-KR, SGMII		
	<b>Veri hızı</b>	<b>Ethernet</b>	1/10/25/40/50/100 Gb/s
	<b>PCI Express Gen3:</b> SERDES @ 8.0GT/s, 16 lanes (2.0 and 1.1 compatible)		
<b>Güç ve çevre</b>	<b>Voltaj:</b> 12V, 3.3V		
	<b>Tipik güç</b>	<b>Pasif Kablolar</b>	14.0W
	<b>Maksimum güç</b>	<b>Pasif Kablolar</b>	16.6W
		<b>3.5W Aktif</b>	18.3W
		<b>2.5W Aktif</b>	19.4W
	<b>Maksimum güç üzerinden ulaşılabilir QSFP28 port: 3.5W</b>		
	<b>Temperature</b>	<b>Operational</b>	0°C to 55°C
<b>Non-</b>		-40°C to 70°C	
<b>Nem:</b> % 90 bağıl nem			
<b>Düzenleyici</b>	<b>Emniyet:</b> CB / cTUVus / CE		
	EMC: CE / FCC / VCCI / ICES / RCM		
	<b>RoHS:</b> RoHS-R6		

- f. ATIS trafik yükü için tipik güç.
- g. Hem operasyonel hem de operasyonel olmayan durumlar için.

## MCX416A-CCAT Özellikleri

Tablo 17 - MCX416A-CCAT Teknik Özellikler Tablosu

<b>Fiziksel</b>	<b>Boyut:</b> 2.71 in. x 5.6 in. (68.90mm x 142.24 mm) – low profile		
	<b>Bağlayıcı:</b> Dual QSFP28 (Copper and optical)		
<b>Protokol Desteği</b>	<b>Ethernet:</b> 100GBASE-CR4, 100GBASE-KR4, 100GBASE-SR4, 56GBASE-R4, 50GBASE-R2, 50GBASE-R4, 40GBASE-CR4, 40GBASE-KR4, 40GBASE-SR4, 40GBASE-LR4, 40GBASE-ER4, 40GBASE-R2, 25GBASE-R, 20GBASE-KR2, 1000BASE-CX, 1000BASE-KX, 10GBASE-SR, 10GBASE-LR, 10GBASE-ER, 10GBASE-CX4, 10GBASE-KX4, 10GBASE-CR, 10GBASE-KR, SGMII		
	<b>Veri hızı</b>	Ethernet	1/10/25/40/50/100 Gb/s
	<b>PCI Express Gen3:</b> SERDES @ 8.0GT/s, 16 lanes (2.0 and 1.1 compatible)		
	<b>Voltaj:</b> 12V, 3.3V		
<b>Güç ve çevre</b>	<b>Tipik güç</b>	<b>Passive Cables</b>	16.3W
	<b>Maksimum güç</b>	<b>Passive Cables</b>	19.0W
		<b>1.5W Active</b>	22.3W
		<b>2.5W Active</b>	24.5W
	<b>Maksimum güç üzerinden ulaşılabilir QSFP28 port: 3.5W</b>		
	<b>Temperature</b>	<b>Operational</b>	0°C to 55°C
		<b>Non-operational</b>	-40°C to 70°C
<b>Nem:</b> % 90 bağıl nem			
<b>Düzenleyici</b>	<b>Safety:</b> CB / cTUVus / CE		
	<b>EMC:</b> CE / FCC / VCCI / ICES / RCM		
	<b>RoHS:</b> RoHS-R6		

h. ATIS trafik yükü için tipik güç.

i. Hem operasyonel hem de operasyonel olmayan durumlar

## **Malın Enerji Tüketimi Açısından Verimli Kullanımına İlişkin Bilgiler**

Satın almış olduğunuz ürünün ömrü boyunca enerji tüketimi açısından verimli kullanımı için bakım hizmetlerinin yetkilendirilmiş sertifikalı elemanlarca yapılması gerekmektedir.

### **Bakım-Onarım ve Kullanımda Uyulması Gereken Kurallar:**

**Uyarı** Bu uyarı simgesi tehlike anlamına gelir. Bedensel olarak yaralanabileceğiniz bir durumdasınız. Herhangi bir cihaz üzerinde çalışmadan önce elektrik devresinde bulunan tehlikelerin farkında olun ve kazaları önlemek için yapılması gereken standart uygulamaları gerçekleştirin.

**Uyarı** Sistemi güç kaynağına bağlamadan önce kurulum talimatlarını okuyun.

**Uyarı** Bu ürünün nihai imhası tüm ulusal yasalara ve düzenlemelere göre gerçekleştirilmez. **Uyarı** Şimşek etkinliği sırasında sistem üzerinde çalışmayın ya da kabloları takıp çıkarmayın.

### **Taşıma ve Nakliye Sırasında Uyulması Gereken Kurallar:**

- Araca indirme-bindirme ve taşıma sırasında maksimum dikkat gösterilmeli
- Araca yükleme sırasında ambalajın tamamen kapalı olduğundan ve hasar görmemiş olduğundan emin olunuz.
- Üst üste 10 koliden fazla istiflemeyiniz.
- Nakliye sırasında Uluslararası Nakliyeciler Birliği tarafından açıklanan yönetmeliklere tamamen uyulmalıdır.
- Nakliye sırasında ortam sıcaklığı  $-10^{\circ}/+80^{\circ}$  arasında bulunmalıdır

### **Kullanım Sırasında İnsan Ve Çevre Sağlığı Açısından Tehlikeli Veya Dikkat Edilmesi Gereken Noktalar İle İlgili Uyarılar:**

**Uyarı** Bu uyarı simgesi tehlike anlamına gelir. Bedensel olarak yaralanabileceğiniz bir durumdasınız. Herhangi bir cihaz üzerinde çalışmadan önce elektrik devresinde bulunan tehlikelerin farkında olun ve kazaları önlemek için yapılması gereken standart uygulamaları gerçekleştirin.

#### **Kurulum Uyarısı**

**Uyarı** Sistemi güç kaynağına bağlamadan önce kurulum talimatlarını okuyun. **Uzman Personel Uyarısı**

**Uyarı** Yalnızca eğitimli ve uzman personel bu cihazı kurmalı ve yerini değiştirmelidir. **Ürün İmha Uyarısı**

**Uyarı** Bu ürünün nihai imhası tüm ulusal yasalara ve düzenlemelere göre gerçekleştirilmez. **Şimşek Etkinliği Uyarısı**

**Uyarı** Şimşek etkinliği sırasında sistem üzerinde çalışmayın ya da kabloları takıp çıkarmayın.

### **Kullanım Hatalarına İlişkin Bilgiler:**

Cihaz için herhangi bir kullanım hatası çevrilen özgün belgede bulunamamıştır, bunun yerine aşağıdaki genel kurallar yazılmıştır:

- Cihazın tüm bağlantıları dikkatli yapılmalıdır.
- Cihaz darbelere maruz bırakılmamalıdır.
- Cihaz kullanımı için kullanma talimatı okunmalı ve uygulanmalıdır.
- Cihaz kullanılırken herhangi bir sıvıyla temas ettirilmemelidir.



- Uygun kullanım koşullarında kullanılmayan ürünlerde hasar meydana gelebilir.

### **Tüketicinin Yapabileceği, Bakım-Onarım veya Ürünün Temizliğine İlişkin Bilgiler:**

- Cihaz temiz tutulmalıdır. Toz, çeşitli sıvılar gibi yabancı maddelere maruz bırakılmamalıdır.
- Donanım sorunları için uzman teknik servisle bağlantı kurulmalıdır.
- Cihaz uzman personel tarafından kurulmalı ve bakımı yapılmalıdır.

ÜRÜN HERHANGİ BİR PERİYODİK BAKIM ONARIM GEREKTİRMEKTEDİR.

### **TÜKETİCİNİN SEÇİMLİLİK HAKLARI**

Malın ayıplı olduğunun anlaşılması durumunda tüketici, 6502 sayılı Tüketicinin Korunması Hakkında Kanunun 11 inci maddesinde yer alan;

a- Sözleşmeden dönme,

b- Satış bedelinden indirim isteme,

c- Ücretsiz onarılmasını isteme,

ç- Satılanın ayıpsız bir misli ile değiştirilmesini isteme, haklarından birini kullanabilir.

Tüketicinin bu haklardan ücretsiz onarım hakkını seçmesi durumunda satıcı; işçilik masrafı, değiştirilen parça bedeli ya da başka herhangi bir ad altında hiçbir ücret talep etmeksizin malın onarımını yapmak veya yaptırmakla yükümlüdür. Tüketici ücretsiz onarım hakkını üretici veya ithalatçıya karşı da kullanabilir. Satıcı, üretici ve ithalatçı tüketicinin bu hakkını kullanmasından müteselsilen sorumludur.

Tüketicinin, ücretsiz onarım hakkını kullanması halinde malın;

- Garanti süresi içinde tekrar arızalanması,

- Tamiri için gereken azami sürenin aşılması,

- Tamirinin mümkün olmadığının, yetkili servis istasyonu, satıcı, üretici veya ithalatçı tarafından bir raporla belirlenmesi durumlarında; tüketici malın bedel iadesini, ayıp oranında bedel indirimini veya imkân varsa malın ayıpsız misli ile değiştirilmesini satıcıdan talep edebilir. Satıcı, tüketicinin talebini reddedemez. Bu talebin yerine getirilmemesi durumunda satıcı, üretici ve ithalatçı müteselsilen sorumludur.

Tüketici, garantiden doğan haklarının kullanılması ile ilgili olarak çıkabilecek uyuşmazlıklarda yerleşim yerinin bulunduğu veya tüketici işleminin yapıldığı yerdeki Tüketici Hakem Heyetine veya Tüketici Mahkemesine başvurabilir.



**■ AEEE YÖNETMELİĞİNE UYGUNDUR.**

## **İTHALATÇI FİRMA**

TECH DATA BİLGİSAYAR SİSTEMLERİ A.Ş.

Saray Mahallesi, Site Yolu Sokak

Anel İş Merkezi No:5 Kat:8

Ümraniye, İstanbul,34768

Tel : +90 216 999 53 50

## **ÜRETİCİ FİRMA**

MELLANOX TECHNOLOGİES

350 OAKMEAD PARKWAY SUİTE 100

SUNNYVALE, CA 94085

U.S.A.

[www.mellanox.com](http://www.mellanox.com)

Tel: (408) 970-3400

Fax: (408) 970-3403