



**Marka: IBM**

**Veri Depolama Ünitesi**  
**Türkçe Kullanma Klavuzu**  
**Disk Sistemleri**

**MODEL:**  
**2810-214**  
**2812-214**

## ÜRETİCİ FİRMA



IBM CORPORATON  
1133 Westchester Avenue White Plains, New York  
106 04 United States  
Tel: 800-426-2255  
Fax: 800-746-7426

---

## İTHALATÇI FİRMA:

TECH DATA BİLGİSAYAR SİSTEMLERİ A.Ş.  
Saray Mahallesi, Site Yolu Sokak  
Anel İş Merkezi No:5 Kat:8  
Ümraniye, İstanbul,34768  
Tel : +90 216 999 53 50

## Güvenlik

Bu ürünü kurmadan önce Safety Information (Güvenlik Bilgileri) adlı belgeyi okuyun.

### Önemli:

Bu belgedeki tüm dikkat ve tehlike bildirimleri bir numarayla etiketlenmiştir. Bu numara, İngilizce dikkat ya da tehlike bildirimleriyle, *Safety Information* (Güvenlik Bilgileri) adlı belgede yer alan yerleştirilmiş uyarı ve tehlike bildirimleri arasında çapraz başvuru için kullanılır.

Örneğin, bir dikkat bildirimi “Bildirim 1” olarak etiketlenmişse, bu dikkat bildirimine ilişkin çeviriler *Safety Information* (Güvenlik Bilgileri) adlı belgede “Statement 1” (Bildirim 1) altında görünür.

Yordamları gerçekleştirmeden önce bu belgedeki tüm dikkat ve tehlike bildirimlerini okuduğunuzdan emin olun. Aygıtı kurmadan önce sunucuyla ya da isteğe bağlı aygıtla birlikte gönderilen ek güvenlik bilgilerini okuyun.

## Bildirim 1:



### TEHLİKE

**Güç, telefon ve iletişim kablolarındaki elektrik akımı tehlikelidir.**

**Elektrik çarpması tehlikesine karşı korunmak için:**

- Yıldırım düşmesi gibi doğa olaylarının gözlemlendiği koşullarda hiçbir kabloyu takmayın ve çıkarmayın ya da bu ürünün kurulumu, bakım ya da yeniden yapılandırma işlemlerini gerçekleştirmeyin.
- Tüm güç kablolarını doğru biçimde kablolanmış ve topraklanmış bir prize takın.
- Bu ürüne bağlanacak tüm donatıları doğru biçimde kablolanmış prizlere takın.
- Mümkünse, sinyal kablolarını takıp çıkarırken yalnızca tek bir elinizi kullanın.
- Ateşe, suya ve yapısal bir zarara maruz kalan hiçbir donatıyı çalıştırmayın.
- Kurulum ve yapılandırma yordamlarında tersi belirtilmediği sürece aygıt kapaklarını açmadan önce, aygıtı bağlı AC güç kablolarının, DC güç kaynaklarının, ağ bağlantılarının, telekomünikasyon sistemlerinin ve dizisel kabloların bağlantılarını kesin.
- Bu ürünü ya da bağlı aygıtları kurarken, taşırken ya da bunların kapaklarını açarken, kabloları aşağıda gösterildiği biçimde takın ya da çıkarın.

**Takmak için:**

1. Her şeyi KAPATIN.
2. Önce, tüm kabloları aygıtlara takın.
3. Sinyal kablolarını bağlaçlara takın.
4. Güç kablolarını güç kaynaklarına takın.
5. Aygıtı AÇIN.

**Çıkarmak için:**

1. Her şeyi KAPATIN.
2. Önce, güç kablolarını güç kaynaklarından çıkarın.
3. Sinyal kablolarını bağlaçlardan çıkarın.
4. Tüm kabloları aygıtlardan çıkarın

## Bildirim 2:



### DİKKAT:

Lityum pili deęiřtirirken yalnızca IBM Para Numarası 15F8409 olan ya da üretici tarafından önerilen eşdeęer tipte bir pil kullanın.

Sisteminizde lityum pil içeren bir modül varsa, bu modülü yalnızca aynı üreticiden alacağınız aynı modül tipiyle deęiřtirin. Bu pil lityum içerir ve yanlış kullanıldığında ya da atıldığında patlayabilir.

### Pilleri:

- Islatmayın ya da suya atmayın.
- 100oC (212oF) üstünde ısıya maruz bırakmayın.
- Onarmaya kalkışmayın ya da paralarına ayırmayın.

Pili atarken, yerel yasa ve yönetmeliklere

## uyun. Bildirim 3:



### DİKKAT:

Lazer ürünleri (örneğin, CD-ROM'lar, DVD sürücüler, fiber optik aygıtlar ya da vericiler) kurulduğunda aşağıdakilere dikkat edin:

- Kapakları çıkarmayın. Lazer ürününün kapağını çıkarmanız tehlikeli lazer radyasyonu yayılmasına neden olabilir. Bu aygıtın içinde onarılabilecek para yoktur.
- Burada belirtilenlerden başka denetimlerin, ayarların ya da yordamların kullanılması tehlikeli radyasyon yayılmasına neden olabilir.



### TEHLİKE:

Bazı lazer ürünler yerleşik Class 3A ya da Class 3B lazer diyodu içerir.  
Aşağıdakilere dikkat edin:

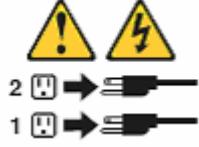
Açık olduğunda lazer radyasyonu yayılabilir. Gözle doğrudan temas ettirmeyin. Işığa çıplak gözle ya da optik aygıtlarla bakmayın.

**Bildirim 5:**



**DİKKAT:**

Aygıt üzerindeki açma/kapama düğmesi ve güç kaynağının açma/kapama düğmesi, aygıtta sağlanan elektrik akımını kesmez. Aygıtta bağlı birden fazla güç kablosu da olabilir. Aygıtta giden tüm elektrik akımını kesmek için tüm güç kablolarının güç kaynağından çıkarıldığından emin olun.



**Bildirim 8:**



**DİKKAT:**

Güç kaynağındaki aşağıdaki etiketi taşıyan hiçbir kapağı ya da parçayı çıkarmayın.



Bu etiketi taşıyan her bileşende tehlikeli düzeyde voltaj, akım ve enerji düzeyi bulunur. Bu bileşenlerin içinde onarılabilecek parça yoktur. Bu parçalardan herhangi birinden şüphelenirseniz hizmet yetkilisine başvurun.

**Bildirim 26:**



**DİKKAT:**

Raf düzenekli cihazların üzerine hiçbir şey koymayın.



**Bildirim 27:**



**DİKKAT:**

Hareketli parçalar tehlikelidir.



## Taşıma ve nakliye sırasında dikkat edilecek hususlar

### Bildirim 4:



≥ 18 kg (39.7 lb)



≥ 32 kg (70.5 lb)



≥ 55 kg (121.2 lb)

### DİKKAT:

Kaldırırken güvenlik uygulamalarına uyun.

**Kullanım sırasında insan veya çevre sağlığına tehlikeli veya zararlı olabilecek durumlara ilişkin uyarılar,**

### Bildirim 1:



### TEHLİKE

**Güç, telefon ve iletişim kablolarındaki elektrik akımı tehlikelidir.**

**Elektrik çarpması tehlikesine karşı korunmak için:**

- Yıldırım düşmesi gibi doğa olaylarının gözlemlendiği koşullarda hiçbir kabloyu takmayın ve çıkarmayın ya da bu ürünün kurulum, bakım ya da yeniden yapılandırma işlemlerini gerçekleştirmeyin.
- Tüm güç kablolarını doğru biçimde kablolanmış ve topraklanmış bir prize takın.
- Bu ürüne bağlanacak tüm donatıları doğru biçimde kablolanmış prizlere takın.
- Mümkünse, sinyal kablolarını takıp çıkarırken yalnızca tek bir elinizi kullanın.
- Ateşe, suya ve yapısal bir zarara maruz kalan hiçbir donatıyı çalıştırmayın.
- Kurulum ve yapılandırma yordamlarında tersi belirtilmediği sürece aygıt kapaklarını açmadan önce, aygıtı bağlı AC güç kablolarının, DC güç kaynaklarının, ağ bağlantılarının, telekomünikasyon sistemlerinin ve dizesel kabloların bağlantılarını kesin.
- Bu ürünü ya da bağlı aygıtları kurarken, taşırken ya da bunların kapaklarını açarken, kabloları aşağıda gösterildiği biçimde takın ya da çıkarın.



## Bildirim 2:



### DİKKAT:

Lityum pili deęiřtirirken yalnızca IBM Para Numarası 15F8409 olan ya da üretici tarafından önerilen eşdeęer tipte bir pil kullanın.

Sisteminizde lityum pil içeren bir modül varsa, bu modülü yalnızca aynı üreticiden alacağınız aynı modül tipiyle deęiřtirin. Bu pil lityum içerir ve yanlış kullanıldığında ya da atıldığında patlayabilir.

### Pilleri:

- Islatmayın ya da suya atmayın.
- 100oC (212oF) üstünde ısıya maruz bırakmayın.
- Onarmaya kalkışmayın ya da paralarına ayırmayın.

Pili atarken, yerel yasa ve yönetmeliklere

## uyun. Bildirim 3:



### DİKKAT:

Lazer ürünleri (örneğin, CD-ROM'lar, DVD sürücüler, fiber optik aygıtlar ya da vericiler) kurulduğunda aşağıdakileri not alın:

- Kapakları çıkarmayın. Lazer ürününün kapaęını çıkarmanız tehlikeli lazer radyasyonu yayılmasına neden olabilir. Bu aygıtın içinde onarılabilecek para yoktur.
- Burada belirtilenlerden başka denetimlerin, ayarların ya da yordamların kullanılması tehlikeli radyasyon yayılmasına neden olabilir.

## Kullanım hatalarına ilişkin bilgiler

Soęutmanın doęru biçimde gerekleşmesini ve sistem güvenilirliğini saęlamaya yardımcı olmak için aşağıdakiler yapılmamalıdır:

- @ Her bir sürücü bölmesinde bir sürücü ya da bir dolgu paneli takılı olmaması.
- @ Sunucunun çevresinde, sunucu soęutma sisteminin düzgün bir şekilde çalışmasına olanak tanıyacak yeterli alan olmaması
- @ Sunucunun önünde ve arkasında yaklaşık 50 mm (2 in) açık alan bırakılmaması.
- @ Fanların önüne herhangi bir şey konması.
- @ Soęutmanın ve hava akışının doęru biçimde gerekleştirilebilmesi için, sunucu kapaęını sunucuyu açmadan önce yerine takılmaması.
- @ Sunucunun, sunucu kapaęı takılı olmadan uzun süre çalıştırılması (30 dakikadan fazla).
- @ İsteęe baęlı baędařtırıcılarla birlikte gönderilen kablo baęlantısı yönergelerinin izlenmemesi.
- @ Arızalı bir fanın 48 saat içinde deęiřtirilmemesi.
- @ Çalışırken deęiřtirilebilir sürücü çıkarıldıktan sonra 2 dakika içinde deęiřtirilmemesi.
- @ Yedek ve çalışırken deęiřtirilebilir güç kaynaęı çalışması için güç kaynakları 200-240 V

AC'ye bağlanmaması.

@ Mikroişlemci yuvası 2'de, bir ısı alıcı boşluğu ya da bir mikroişlemci ve ısı alıcı bulunmaması.

Not: Mikroişlemci sıcaklığı, sabit disk sürücüsü sıcaklığı ve düzlemsel voltaj algılama desteklenmez.

Özellikleri ile ilgili tanıtıcı ve temel bilgiler, (malın cinsinin, markasının, modelinin, kullanım yerlerinin, teknik özelliklerinin, varsa orijinal resmi v.b)



## IBM® Systemveri depolama sunucusu,

4U yükseklikte, yüksek performanslı bir sunucudur. Üstün mikroişlemci performansı, etkili varlık yönetimi, esneklik ve büyük miktarlarda güvenilir veri depolaması gerektiren ağ ortamları için idealdir.

## Özellikler ve belirtiler

Aşağıdaki bilgiler, sunucunun özelliklerinin ve belirtilerinin bir özetidir. Sunucu modeline bağlı olarak, bazı özellikler kullanılmayabilir ya da bazı belirtiler geçerli olmayabilir.

Notlar:

1. Raflar, 4,45 cm'lik (1,75 inç) dikey aralıklarla işaretlenmiştir. Her bir aralığa bir birim ya da "U" denir. 1U yüksekliğindeki bir aygıtın boyu 4,45 cm'dir (1,75 inç).
2. Güç tüketimi ve ısı çıkışı, kurulu isteğe bağlı aksamaların sayısına ve tipine, ayrıca kullanılmakta olan güç yönetimi isteğe bağlı aksamalarına dayalı olarak değişir.
3. Bu düzeyler, ANSI (American National Standards Institute; Amerikan Ulusal Standartlar Enstitüsü) S12.10 ve ISO 7779 standartlarına uygun denetimli akustik ortamlarda ölçülmüş ve ISO 9296 standartlarına uygun biçimde bildirilmiştir.

Gerçek ses-basınç düzeyleri, oda yansımaları ve diğer yakın ses kaynakları nedeniyle, belirtilen ortalama değerleri aşabilir. Açıklanan ses gücü düzeyleri üst düzeyleri gösterir. Bilgisayarların çoğu bu düzeylerin altında çalışır.

## Teknik Özellikler

### Mikroişlemci:

En fazla iki adet Intel® Xeon™ çift çekirdekli ya da dört çekirdekli işlemci,  
4 MB paylaşımlı Level-2 önbellek  
667, 1066 ya da 1333 MHz ön taraf veriyolu (FSB)

### Bellek:

Alt sınırı: 1 GB.  
Üst sınırı: 32 GB (16GB aynalama kullanırsa)  
Tip: PC2-5300 çift verimli (DDR2), tamponlu  
Bağlaçlar: En fazla 8 adet, iki yönlü serpiştirmeli, bellek modülü (DIMM) bağlacı

### Sürücüler:

Disket Sürücüsü: isteğe bağlı harici USB  
Sabit Disk: SATA ya da SAS sabit disk sürücülere  
Aşağıdaki IDE sürücülerden sadece biri:  
o CD-ROM  
o CD-RW (opsiyonel)  
o DVD-ROM (opsiyonel)  
o DVD-ROM/ CD-RW (opsiyonel)

### Genişletme bölmeleri:

Üç 5,25 inçlik bölme (biri CD sürücüsü için kullanılmış durumda) Sekiz 3,5 inçlik çalışırken değiştirilebilir sabit disk sürücüsü yuvası. (Sekiz sürücüyü çıkarmak için opsiyonel dört sürücüsü desteği veren sürücüsü arka paneline ihtiyaç vardır.)

PCI genişleme yuvaları modele göre değişiklik gösterebilir.

Üç adet PCI-Express x8 Bir adet PCI 32bit/33MHz İki adet PCI-X 64bit/133MHz

### Fanlar:

Üç adet hız kontrollü, çalışırken

değiştirilebilir fan. Çalışırken değiştirilebilir özelliğinin kullanılabilmesi için opsiyonel güç ve soğutma kitine ihtiyaç vardır.  
Bu kit 3 adet fan daha içerir.

### Güç Kaynağı:

Aşağıdaki güç kaynağı seçeneklerinden biri bulunabilir.  
Bir adet 670 watt 90-240 V  
En fazla iki adet 835 watt 90-240 V

### Boyut:

Yükseklik: 440 mm (17,3 inç)  
Derinlik: 747 mm (29,4 inç)  
Genişlik: 218 mm (8,6 inç) Ağırlık yapılandırmaya bağlı olarak 20 kg (42 lb) ila 34 kg (75 lb)

### Tümleşik işlevler:

Temel kart yönetimi denetleyicisi (BMC)  
Broadcom 5721 10/100/1000 Ethernet denetleyicisi  
İki seri bir paralel kap  
Çift kanal, kanal başına dört adet bağlantı desteği olan SAS/SATA denetleyicisi  
Entegre RAID yapabileceği kabiliyeti (SATA HostRAID) Remote Supervisor Adapter II Slimline  
Dört adet USB (Evrensel Dizi Veriyolu) kaps (2.0)  
Sunucunun arkasında iki adet Sunucunun önünde iki adet Klavye ve Fare bağlantıları ATA-100 tek kanal IDE denetleyicisi  
ATI ES1000 video denetleyicisi 16 MB video belleği  
SVG A ve VGA uyumlu Diagnostik Led  
Fan Bellek  
Güç kaynağı Sabit Disk Sürücüsü (çalışırken çalışabilir disk sürücüsü olan modellerde)

### Akustik ses yayımları:

Ses gücü, boştaki: 5,6 bel ya da 6,0 bel olarak açıklanmıştır  
Ses gücü, çalışırken: 6,0 bel ya da 6,1 bel olarak açıklanmıştır

**Ortam:**

Hava sıcaklığı:  
Sunucu aç kken: 10o - 35oC (50o - 95oF); rak m: 0-914 m (2998 ft).

Sunucu ka pal yken: -40o - 60oC (40o - 140oF); rakım üst sınır: 0-2133 m(7000 ft)

Nem:  
Sunucu açık ya da kapalıyken: %8 - %80

**Isı çıkışı:**

Yaklaş kasa çıkışı (Btu/saat):

Yap land rma alt s n r: 781 Btu / saat (229 watt)

Yap land rma üst s n r: 1910 Btu / saat (560 watt)

**Elektrik girişi:**

Sinüs dalg as girişi (50-60 Hz) gerekir

Giri ş voltaj alt aralığı:

Alt sınır: 100 V AC

Üst sınır: 127 V AC

Giriş voltaj üst aralığı:

Alt sınır: 200 V AC

Üst sınır: 240 V AC

Yaklaşık giriş kilovoltamper (kVA) değeri:

Alt sınır: 0,23 kVA

Üst sınır: 0,57 kVA

**Notlar:**

Güc tüketim, ses ve s değerleri sunucu üzerinde kullan lmakta olan ilave bileşenler ve yapılandırmaya gore deęişkenlik gösterebilir.

Bu düzey ler, ANSI (American National Standards Institute;

Amerikan Ulusal Standartlar Enstitüsü) S12.10 ve ISO 7779 standartlar na uygun denetimli akustik ortamlarda ölçülmüş ve ISO 9296 standartlar na uygun biçimde bildirilmiştir.

Gerçek ses basınç

düzeyleri, oda yans malar ve dięer yak n ses kaynaklar nedeniyle, belirtilen ortalama deęerleri aşabilir.

Aç klanan ses gücü düzeyleri üst düzeyleri gösterir. Bilgisayarlar n çoęu bu düzeylerin alt nda çal ş r.

Bağlantı veya montajının nasıl yapılacağını gösterir şema ile bağlantı veya montajının kimin tarafından yapılacağına ( tüketici, yetkili servis ) ilişkin bilgiler

**Bildirim 1:**



**TEHLİKE**

**Güç, telefon ve iletişim kablolarındaki elektrik akımı tehlikelidir.**

**Elektrik çarpması tehlikesine karşı korunmak için:**

- Yıldırım düşmesi gibi doğa olaylarının gözlemediği koşullarda hiçbir kabloyu takmayın ve çıkarmayın ya da bu ürünün kuruluş, bakım ya da yeniden yapılandırma işlemlerini gerçekleştirmeyin.
- Tüm güç kablolarını doğru biçimde kablolanmış ve topraklanmış bir prize takın.
- Bu ürüne bağlanacak tüm donatıları doğru biçimde kablolanmış prizlere takın.
- Mümkünse, sinyal kablolarını takıp çıkarırken yalnızca tek bir elinizi kullanın.
- Ateşe, suya ve yapısal bir zarara maruz kalan hiçbir donatıyı çalıştırmayın.
- Kuruluş ve yapılandırma yordamlarında tersi belirtilmediği sürece aygıt kapaklarını açmadan önce, aygıtı bağlı AC güç kablolarının, DC güç kaynaklarının, ağ bağlantılarının, telekomünikasyon sistemlerinin ve dizisel kabloların bağlantılarını kesin.
- Bu ürünü ya da bağlı aygıtları kurarken, taşırken ya da bunların kapaklarını açarken, kabloları aşağıda gösterildiği biçimde takın ya da çıkarın.

**Takmak için:**

1. Her şeyi KAPATIN.
2. Önce, tüm kabloları aygıtlara takın.
3. Sinyal kablolarını bağlaçlara takın.
4. Güç kablolarını güç kaynaklarına takın.
5. Aygıtı AÇIN.

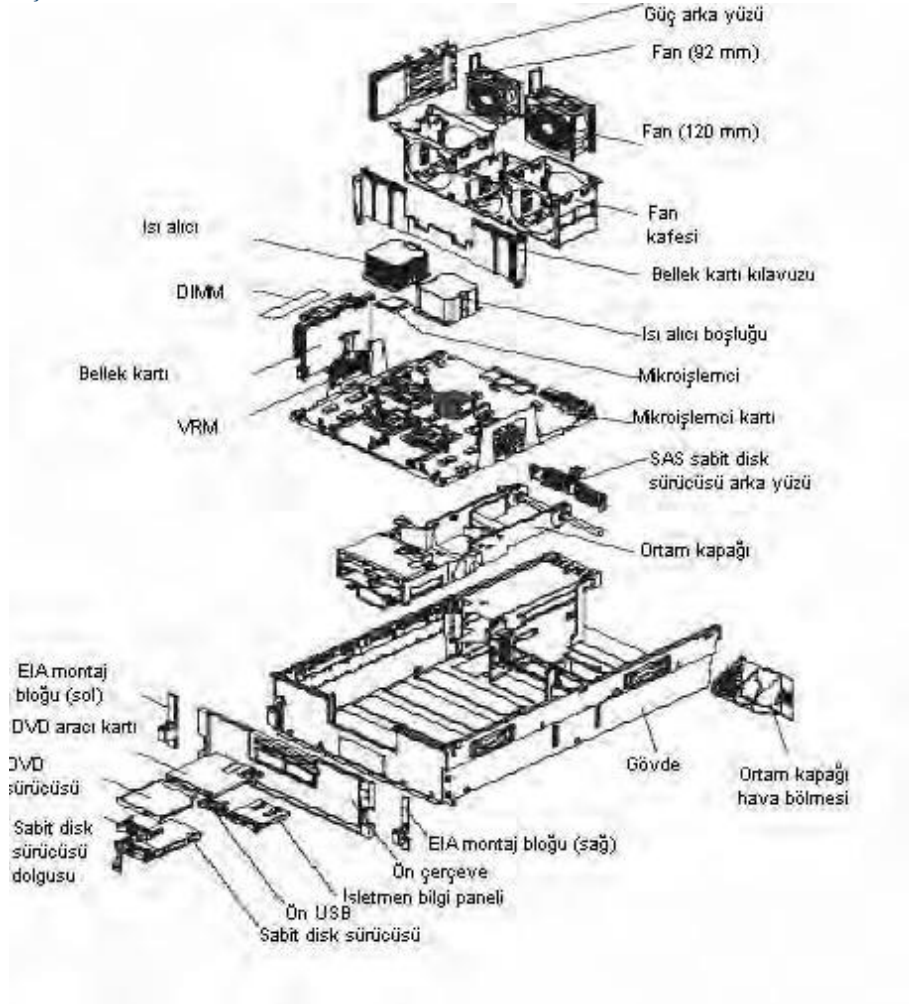
**Çıkarmak için:**

5. Her şeyi KAPATIN.
6. Önce, güç kablolarını güç kaynaklarından çıkarın.
7. Sinyal kablolarını bağlaçlardan çıkarın.
8. Tüm kabloları aygıtlardan çıkarın

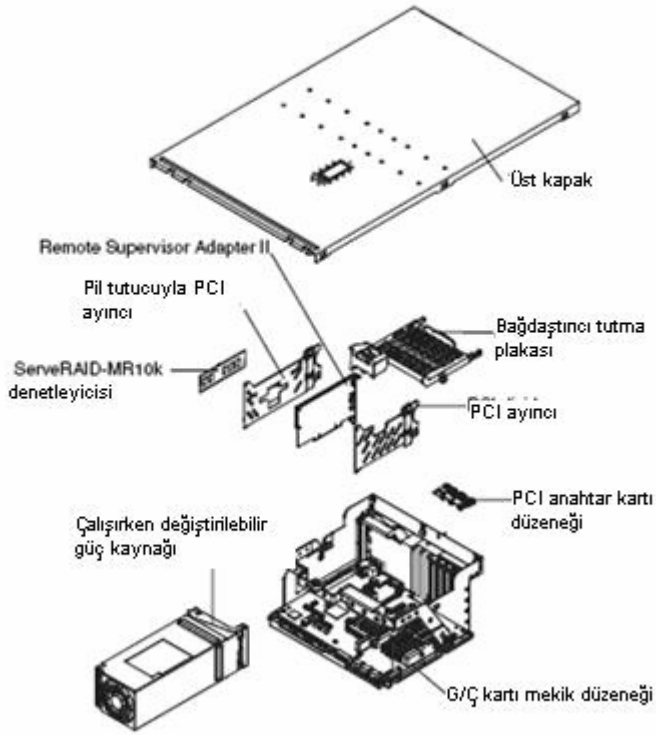
Bu bölümde isteğe bağlı donanım aygıtlarının sunucuya takılmasına ilişkin ayrıntılı yönergeler sağlanır.

## Sunucu bileşenleri

Aşağıdaki şekillerde sunucudaki ana bileşenler gösterilmiştir. Bu belgedeki şekiller, donanımınızdan biraz farklı olabilir.

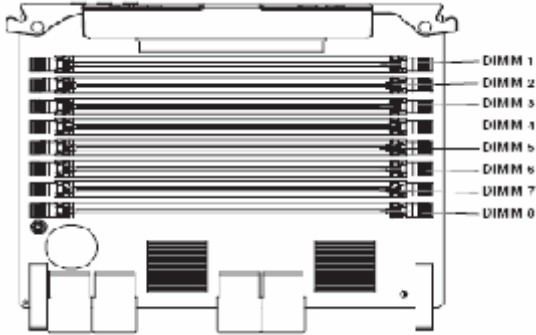


devamı



### Bellek kartı DIMM bağlaçları

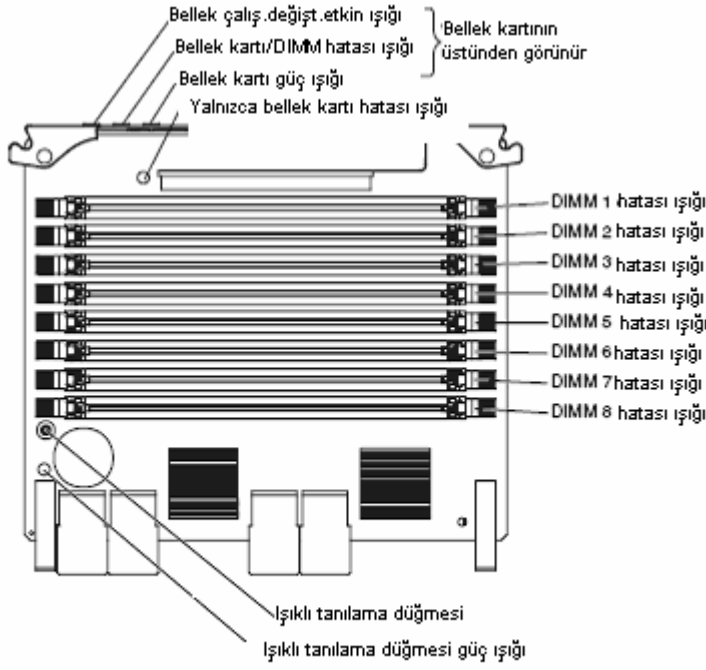
Aşağıdaki şekilde bellek kartının üzerindeki DIMM bağlaçları gösterilmiştir.



### Bellek kartı ışıkları

Aşağıdaki şekilde bellek kartı üzerindeki ışıklar gösterilmiştir.

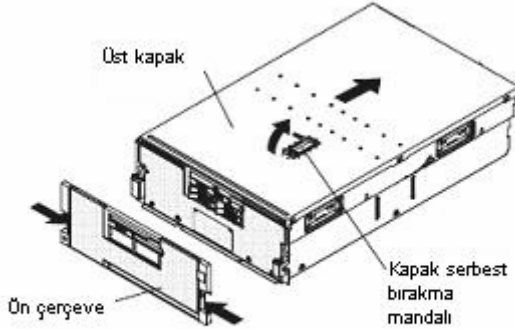




### Kapađın ve ön çerçevenin çıkarılması

Kapađı ve ön çerçeveyi çıkarmak için ařađıdaki adımları tamamlayın:

1. Güvenlik bilgilerini okuyun.
2. Çalışırken deđiřtirilemeyen bir bileřeni takıyor ya da deđiřtiriyorsanız, sunucuyu ve tüm bađlı çevre birim aygıtlarını kapatın. Tüm güç kablolarının bađlantısını kesin; daha sonra, tüm dıř kabloları sunucudan çıkarın.
3. Sunucuyu, kızak rayları yerine kilitleninceye kadar rafın dıřına dođru kaydırın.

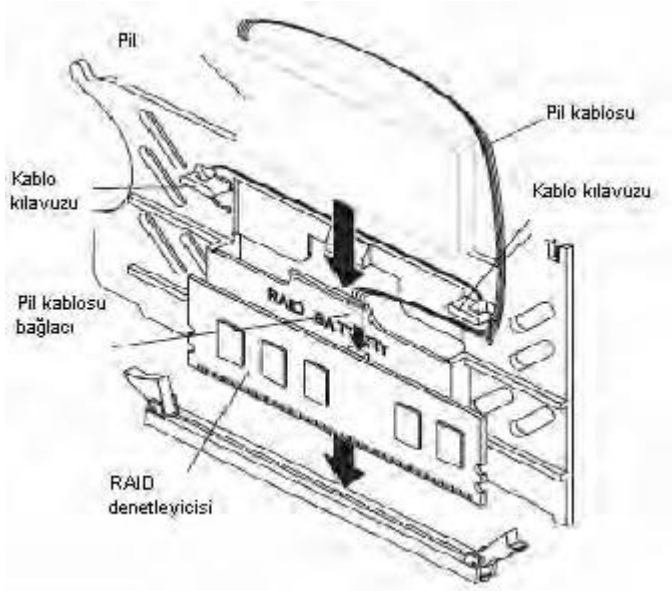


### Bir ServeRAID-MR10k SAS denetleyicisinin takılması

İsteđe bađlı ServeRAID-MR10k SAS denetleyicisi yalnızca G/Ç kartındaki ayrılmıř bir bađlaca takılabilir. Bađlacın G/Ç kartı üzerindeki konumunu görmek için ařađıdaki řekle bakın. ServeRAID-MR10k SAS denetleyicisi, sunucuya kabloyla bađlı deđildir ve SAS kablolarının yeniden yönlendirilmesine gerek yoktur.

**Not:** Çok düđümlü yapılandırmalarda (ölçeklenebilirlik etkinleřtirmesi gerekir), yalnızca iki düđüm ServeRAID-MR10k SAS denetleyicilerini içerebilir.

Bir ServeRAID-MR10k SAS denetleyicisini takmak için ařađıdaki adımları tamamlayın.



1. Güvenlik bilgilerini okuyun.
2. Sunucuyu ve çevreirim aygıtlarını kapatın ve güç kablolarının bağlantısını kesin. Aygıtın değiştirilmesi için çıkarılması gereken tüm dış kabloları çıkarın.  
**Uyarı:** Statik elektriğe duyarlı aygıtlarla çalışırken, statik elektrikten doğabilecek zararları önlemek için önlem alın.
3. Sunucu kapağını çıkarın.
4. Pil tutucunun yer aldığı ayırıcıyı sunucudan çıkarın.
5. Bağlacın her iki ucundaki tutma kelepçelerini açın.
6. ServeRAID-MR10k SAS denetleyicisinin içinde bulunduğu statik elektrikten koruyucu ambalajı, sunucunun dış tarafındaki boyalı olmayan metal bir yüzeye dokundurun; daha sonra, denetleyiciyi paketinden çıkarın.
7. Denetleyiciyi, anahtarlar yuvayla doğru hizalanacak şekilde döndürün.
8. Denetleyicinin kenarlarını, bağlacın uçlarındaki yuvalarla hizalayarak denetleyiciyi, bağlacın içine yerleştirin.  
**Uyarı:** Yerleştirme işlemini tamamlamazsanız, sunucu ya da ServeRAID-MR10k SAS denetleyicisi zarar görebilir.
9. Denetleyiciyi her iki ucundan aynı anda baskı uygulayarak bağlacın içine doğru sıkı bir şekilde bastırın. Denetleyici, bağlacın içine yerleştikten sonra tutma kelepçelerine yerine kilitlenir.
10. Pili, pil tutucunun bulunduğu ayırıcının içine takın.
11. Pil kablosunu, ServeRAID-MR10k SAS denetleyicisine bağlayın.
12. Pil tutucusunun yer aldığı ayırıcıyı sunucuya takın.
13. Pil kablosunu, ayırıcı üzerindeki kablo yönlendirme kılavuzları üzerinden denetleyiciye yönlendirin.

Takılacak ya da çıkarılacak başka aygıtınız varsa, şimdi takın ya da çıkarın.

### **Çalışırken değiştirilebilir sabit disk sürücüsünün takılması**

Aşağıdaki notlarda sunucunun desteklediği sabit disk sürücüsü tipleri ve bir sabit disk sürücüsü takarken göz önünde bulundurmanız gereken diğer bilgiler açıklanmaktadır:

@ Sunucu, standart çalışırken değiştirilebilir bölmelerde en çok dört adet 1 inçlik (26 mm) ince, 2,5 inç, çalışırken değiştirilebilir sabit disk sürücüsünü destekler.

@ Sunucuya ilişkin desteklenen isteğe bağlı aygıtların bir listesini görmek için <http://www.ibm.com/servers/eserver/serverproven/compat/us> adresini ziyaret edin.

@ Sürücü tepsisinin hasar görüp görmediğini inceleyin.

@ Sürücünün tepsiye doğru biçimde yerleştirildiğinden emin olun.

@ Sunucu, RAID çalışması için yapılandırılacaksa, sabit disk sürücüsünün takılmasına ilişkin yönergeler için denetleyiciyle birlikte gönderilen belgelere bakın.

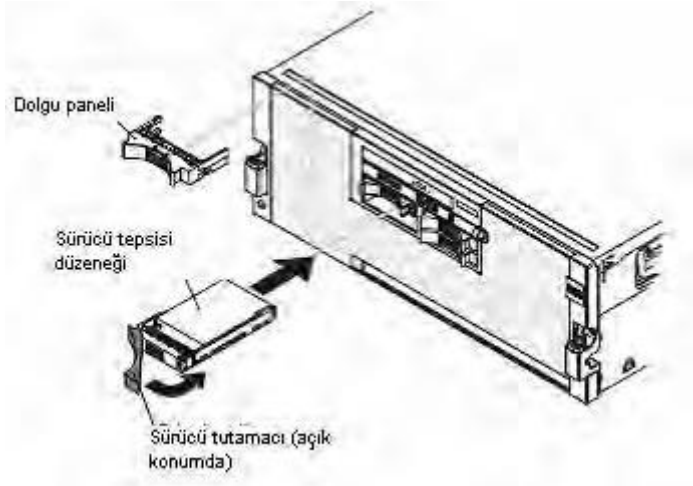
@ Sunucudaki çalışırken takılabilir tüm sürücülerin aynı iş hızı değerine sahip olması gerekir; farklı hız derecelerine sahip sürücülerin kullanılması, tüm sürücülerin en düşük iş hızına sahip sürücünün hızında çalışmasına neden olabilir.

@ Sunucuyu bir raf yapılandırmasına kurarken sabit disk sürücülerinin zarar görme olasılığını en aza indirmek için, sunucuyu rafa, sabit disk sürücülerini takmadan önce kurun.

@ Çalışırken değiştirilebilir sürücü bölmelerine çalışırken değiştirilebilir sürücüler takarken sunucuyu kapatmanıza gerek yoktur. Ancak, kabloların takılmasını ya da çıkarılmasını içeren adımları gerçekleştirirken sunucu kapatılmalıdır.

@ Bazı dolgu panelleri ince dolgularla birlikte gönderilir.

Aşağıdaki şekilde, çalışırken değiştirilebilir sabit disk sürücüsünün nasıl takılacağı



gösterilmektedir.

Çalışırken değiştirilebilir bir sabit disk sürücüsü takmak için aşağıdaki adımları tamamlayın:

1. Güvenlik bilgilerini okuyun.
2. Boş olan çalışırken değiştirilebilir bölmelerden birindeki dolgu panelini çıkarın.
3. Sabit disk sürücüsünün içinde bulunduğu statik elektrikten koruyucu ambalajı sunucunun dış tarafındaki, boyalı olmayan herhangi bir yüzeye dokundurun; daha sonra, sabit disk sürücüsünü paketten çıkarın.

4. Tepsi tutamacının açık olduğundan emin olun; daha sonra, sabit disk sürücüsünü çalışırken deęiştirilebilir bölmeğe yerleřtirin.

**Not:** Sunucuyu açtıęınızda, sabit disk sürücüsünün doęru biçimde çalışıp çalışmadıęından emin olmak için sabit disk sürücüsü durum ışıklarını denetleyin. Bir sürücünün sarı renkli sabit disk sürücüsü durum ışığı sürekli olarak yanıyor, sürücü arızalıdır ve deęiştirilmelidir. Yeřil sabit disk sürücüsü etkinlik ışığı yanıp sönüyorsa, sürücüye erişilmeye çalışılmaktadır.

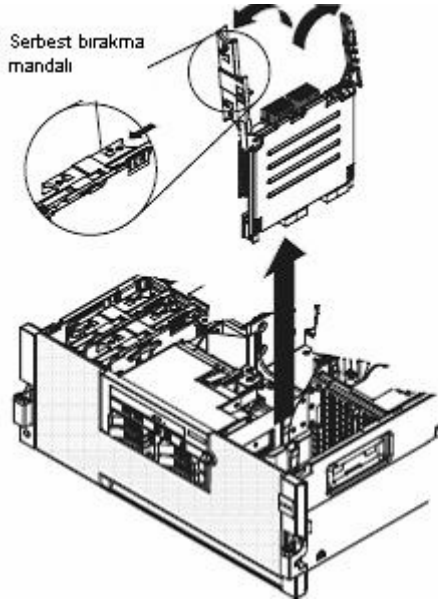
## DIMM'lerin takılması

DIMM'ler, aynı tipte ve hızdaki çiftler şeklinde takılmalıdır. Bellek ikizleme özelliğini kullanabilmeniz için, sunucuya takılan tüm DIMM'lerin aynı tipte ve hızda olması ve işletim sisteminin bellek ikizlemesini desteklemesi gerekir. Aşağıdaki yönergelerde bir çift DIMM'nin takılması anlatılmaktadır. DIMM çiftlerini birden fazla bellek kartına takmak için her bir bellek kartı için 3. - 7. adımları tekrarlayın.

## DIMM Takılması

Bir DIMM takmak için aşağıdaki adımları tamamlayın:

1. Güvenlik bilgilerini okuyun.
2. Sunucuyu ve çevreirim aygıtlarını kapatın ve güç kablolarının bağlantısını kesin. Aygıtın değiştirilmesi için çıkarılması gereken tüm dış kabloları çıkarın.
3. Sunucu kapağını çıkarın.



4. Bellek kartını çıkarın:

a. Turuncu serbest bırakma mandalını kilidi açık konumuna kaydırın.

b. Bellek kartının üstündeki tutma kollarını açın.

c. Tutma kollarını açık tutarken, bellek kartını kaldırarak sunucudan çıkarın.

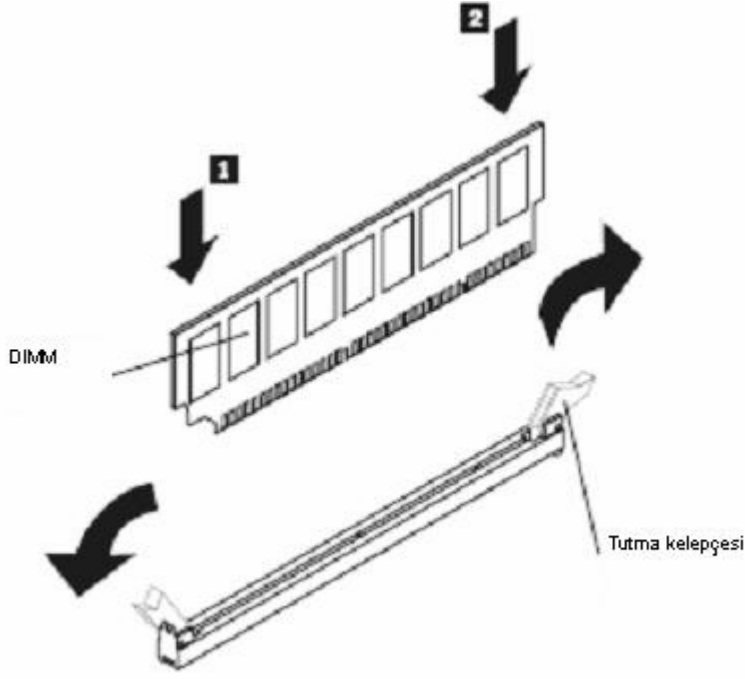
5. Bellek kartını düz, statik elektriğe karşı korumalı bir yüzeye, DIMM bağlaçları yukarı bakacak şekilde koyun.

**Uyarı:** DIMM tutma kelepçelerini kırmamak ya da DIMM bağlaçlarına zarar vermemek için kelepçeleri hafifçe açıp kapatın.

6. DIMM bağlacının her bir ucundaki tutma kelepçelerini açın.

7. DIMM'in yer aldığı statik elektriğe karşı koruyucu paketi sunucunun dış tarafındaki, boyalı olmayan herhangi bir metal yüzeye dokundurun; daha sonra, DIMM'i paketten çıkarın.

8. DIMM'i, DIMM anahtarlarının yuvayla doğru biçimde hizalanması için döndürün.



9. DIMM'i, uçlarını DIMM bağlacının uçlarındaki yuvalarla hizalayarak bağlacın içine yerleştirin. DIMM'in bir ucunu bağlacın içine doğru sıkıca bastırın; daha sonra, diğer ucu bağlacın içine doğru bastırın. DIMM bağlacın içine yerleştğinde, tutma kelepçeleri kilitlenir. DIMM ve tutma kelepçeleri arasında boşluk varsa, DIMM doğru takılmamıştır; tutma kelepçelerini açın, DIMM'i çıkarın ve yeniden yerleştirin.
10. Bellek kartını değiştirin:
  - a. Bellek kartını, bellek kartı bağlacının içine yerleştirin.
  - b. Bellek kartını bağlacın içine doğru bastırın ve tutma kollarını kapatın.
  - c. Turuncu serbest bırakma mandalını kilitli konuma kaydırın.

**Enerji tüketen mallarda, kullanma kılavuzunun ayrı bir bölümünde yer alacak şekilde düzenlenmiş, malın enerji tüketimi açısından verimli kullanımına ilişkin bilgiler.**

### **Sunucu güç özellikleri**

Sunucu bir AC güç kaynağına bağlanmış, ancak açılmamışsa, işletim sistemi çalışmaz ve hizmet işlemcisi dışındaki tüm temel mantık kapalıdır; bununla birlikte, sunucu, sunucunun açılmasına ilişkin uzaktan gönderilen istek gibi hizmet işlemcisinden gelen isteklere yanıt verebilir. Güç açık ışığı, sunucunun AC gücüne bağlı olduğunu, ancak açık olmadığını belirtmek için yanıp söner.

### **Sunucunun açılması**

Sunucu AC gücüne bağlandıktan yaklaşık 20 saniye sonra açma/kapama düğmesi etkinleşir ve bir ya da daha fazla fan, güç kaynağına bağlanan sunucuya soğutma sağlamak üzere çalışmaya başlayabilir.

Açma/kapama düğmesine basarak sunucuyu açabilir ve işletim sistemini başlatabilirsiniz.

Sunucu, aşağıdaki yöntemlerle de açılabilir:

@ Sunucu açıkken güç kesintisi olursa, güç geri geldiğinde sunucu otomatik olarak yeniden başlatılır.

@ Sunucu, statik bir bölüme kurulduysa, bölümdeki birincil düğümde bulunan açma/kapama düğmesine basarak sunucuyu açabilir ve işletim sistemini başlatabilirsiniz.

## **ELEKTRİK**

100 - 127 (nominal) V AC; 50 Hz ya da 60 Hz; Sistem 17,2 A

(8,6 A/PS) 200 - 240 (nominal) V AC; 50 Hz ya da 60 Hz;

Sistem 8A

Giriş kilovoltamper (kVA) değeri (yaklaşık):

Yapılandırma alt sınırı:0,39 kVA (iki güç kaynağı)

Tipik yapılandırma:0,82 kVA (iki güç kaynağı)

Yapılandırma üst sınırı:1,65 kVA (iki güç kaynağı)

Btu çıkışı:

Sevkiyat yapılandırması: 1297 Btu/saat (380 watt)

Tipik yapılandırma: 2730 Btu/saat (800 watt)

Tam yapılandırma: 5527 Btu/saat (1620 watt)

### **Sistem güvenilirlik yönergeleri**

Soğutmanın doğru biçimde gerçekleşmesini ve sistem güvenilirliğini sağlamaya yardımcı olmak için aşağıdakilerden emin olun:

- @ Her bir sürücü bölmesinde bir sürücü ya da bir dolgu paneli takılı olmalıdır.
- @ Sunucunun çevresinde, sunucu soğutma sisteminin düzgün bir şekilde çalışmasına olanak tanıyacak, yeterli alan olmalıdır. Sunucunun önünde ve arkasında yaklaşık 50 mm (2 inç) açık alan bırakın. Fanların önüne herhangi bir şey koymayın. Soğutmanın ve hava akışının doğru biçimde gerçekleştirilebilmesi için, sunucu kapağını sunucuyu açmadan önce yerine takın. Sunucunun, sunucu kapağı takılı olmadan uzun süre çalıştırılması (30 dakikadan fazla), sunucu bileşenlerine zarar verebilir.
- @ İsteğe bağlı bağdaştırıcılarla birlikte gönderilen kablo bağlantısı yönergeleri izlenmelidir.
- @ Arızalı bir fan 48 saat içinde değiştirilmelidir.
- @ Çalışırken değiştirilebilir sürücü çıkarıldıktan sonra 2 dakika içinde değiştirilmelidir.
- @ Yedek ve çalışırken değiştirilebilir güç kaynağı çalışması için güç kaynakları 200-240 V AC'ye bağlanmalıdır.
- @ Mikroişlemci yuvası 2'de, her zaman bir ısı alıcı boşluğu ya da bir mikroişlemci ve ısı alıcı bulunmalıdır.

**Not:** Mikroişlemci sıcaklığı, sabit disk sürücüsü sıcaklığı ve düzlemsel voltaj algılama desteklenmez.

- @ İşletim sisteminiz, Remote Supervisor Adapter II sistem yönetimi yazılımını destekliyorsa, sistem yönetimi yazılımı sunucuyu açabilir.
- @ İşletim sisteminiz Wake on LAN® özelliğini destekliyorsa, Wake on LAN özelliği sunucunuzu açabilir.

**Not:** 4 GB'lik ya da daha büyük bir bellek (fiziksel ya da mantıksal) takıldığında, belleğin bir kısmı çeşitli sistem kaynakları için ayrılır ve işletim sistemi tarafından kullanılamayabilir. Sistem kaynakları için ayrılan bellek miktarı işletim sistemine, sunucunun yapılandırmasına ve yapılandırılan PCI seçeneklerine bağlıdır.

### Sunucunun kapatılması

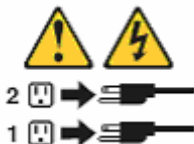
Sunucuyu kapatıp AC güç kaynağına bağlı bir şekilde bıraktığınızda, sunucu, hizmet işlemcisinden gelecek sunucunun açılması için uzak istek gibi isteklere yanıt verebilir. Sunucu AC gücüne bağlı kaldığı sürece, bir ya da daha fazla fan çalışmaya devam edebilir. Sunucunun tüm gücünü kesmek için güç kaynağıyla bağlantısını kesmeniz gerekir.

Bazı işletim sistemleri, sunucuyu kapatmadan önce kapatma işleminin düzgün bir şekilde gerçekleştirilmesini gerektirir. İşletim sisteminin kapatılmasıyla ilgili bilgi için işletim sisteminizin belgelerine bakın.



### Bildirim 5: DİKKAT:

Aygıt üzerindeki açma/kapama düğmesi ve güç kaynağının açma/kapama düğmesi, aygıtta sağlanan elektrik akımını kesmez. Aygıtta bağlı birden fazla güç kablosu da olabilir. Aygıtta giden tüm elektrik akımını kesmek için tüm güç kablolarının güç kaynağından





**çıkarıldığından emin olun.**

**Sunucu aşağıdaki yöntemlerle kapatılabilir:**

**@ İşletim sisteminiz, sunucunun kapatılması özelliğini destekliyorsa, sunucuyu işletim sisteminden kapatabilirsiniz. İşletim sistemini düzgün bir şekilde kapattıktan sonra, sunucu otomatik olarak kapanır.**

**@ İşletim sistemini ve işletim sisteminiz sunucunun kapatılması özelliğini destekliyorsa, sunucuyu kapatmak için açma/kapama düğmesine basabilirsiniz.**

**@ İşletim sistemi durursa, sunucuyu kapatmak için açma/kapama düğmesini 4 saniye ya da daha uzun süre basılı tutun.**

**@ Sunucu, statik bir bölüme kurulduysa, bölümdeki birincil düğümde bulunan açma/kapama düğmesine basarak sunucuyu ve işletim sistemini düzgün bir şekilde kapatabilirsiniz.**

**@ Sunucu, Remote Supervisor Adapter II kullanıcı arabiriminden kapatılabilir.**

**@ Sunucuda Wake on LAN özelliği açılmışsa, Wake on LAN özelliği sunucuyu kapatabilir.**

**@ Sunucuyu, hizmet işlemcisinden gelecek bir istekle kapatabilirsiniz.**

## **Bakım, onarım ve kullanımda uyulması gereken kurallar**

### **Uyarı**

Yangın ve elektrik çarpması riskini azaltmak için bu cihazı yağmur ve nemden uzak tutun.

Cihazın kapağını açmayın. İçeride kullanıcının tamir edebileceği parça yoktur. Servis için yetkili personel çağırın.

### **Taşıma ve nakliye sırasında dikkat edilecek hususlar**

Cihaz, nakliye sırasında orijinal ambalajında taşınmalıdır. Kutu, üzerinde belirtilen taşıma yönü dikkate alınarak taşınmalıdır.

### **Periyodik Bakım Gerektirmesi Durumunda Periyodik Bakımın Yapılacağı Zaman Aralıkları ile Kimin Tarafından Yapılması Gerektiğine İlişkin Bilgiler**

Cihazınızın içerisinde periyodik bakım yapılabilecek bir kısım yoktur.

### **Tüketicinin Yapabileceği, Bakım-Onarım veya Ürünün Temizliğine İlişkin Bilgiler:**

- Cihaz temiz tutulmalıdır. Toz, çeşitli sıvılar gibi yabancı maddelere maruz bırakılmamalıdır.
- Donanım sorunları için uzman teknik servisle bağlantı kurulmalıdır.

## TÜKETİCİNİN SEÇİMLİK HAKLARI

Malın ayıplı olduğunun anlaşılması durumunda tüketici, 6502 sayılı Tüketicinin Korunması Hakkında Kanunun 11 inci maddesinde yer alan;

a- Sözleşmeden dönme,

b- Satış bedelinden indirim isteme,

c- Ücretsiz onarılmasını isteme,

ç- Satılanın ayıpsız bir misli ile değiştirilmesini isteme, haklarından birini kullanabilir.

Tüketicinin bu haklardan ücretsiz onarım hakkını seçmesi durumunda satıcı; işçilik masrafı, değiştirilen parça bedeli ya da başka herhangi bir ad altında hiçbir ücret talep etmeksizin malın onarımını yapmak veya yaptırmakla yükümlüdür. Tüketici ücretsiz onarım hakkını üretici veya ithalatçıya karşı da kullanabilir. Satıcı, üretici ve ithalatçı tüketicinin bu hakkını kullanmasından müteselsilen sorumludur.

Tüketicinin, ücretsiz onarım hakkını kullanması halinde malın;

- Garanti süresi içinde tekrar arızalanması,

- Tamiri için gereken azami sürenin aşılması,

- Tamirinin mümkün olmadığı, yetkili servis istasyonu, satıcı, üretici veya ithalatçı tarafından bir raporla belirlenmesi durumlarında; tüketici malın bedel iadesini, ayıp oranında bedel indirimi veya imkân varsa malın ayıpsız misli ile değiştirilmesini satıcıdan talep edebilir. Satıcı, tüketicinin talebini reddedemez. Bu talebin yerine getirilmemesi durumunda satıcı, üretici ve ithalatçı müteselsilen sorumludur.

Tüketici, garantiden doğan haklarının kullanılması ile ilgili olarak çıkabilecek uyuşmazlıklarda yerleşim yerinin bulunduğu veya tüketici işleminin yapıldığı yerdeki Tüketici Hakem Heyetine veya Tüketici Mahkemesine başvurabilir.



**“AEEE YÖNETMELİĞİNE UYGUNDUR”**