



Marka: Force Point

Firewall

(Ađ Güvenlik Cihazı)

Model:

Model 320X

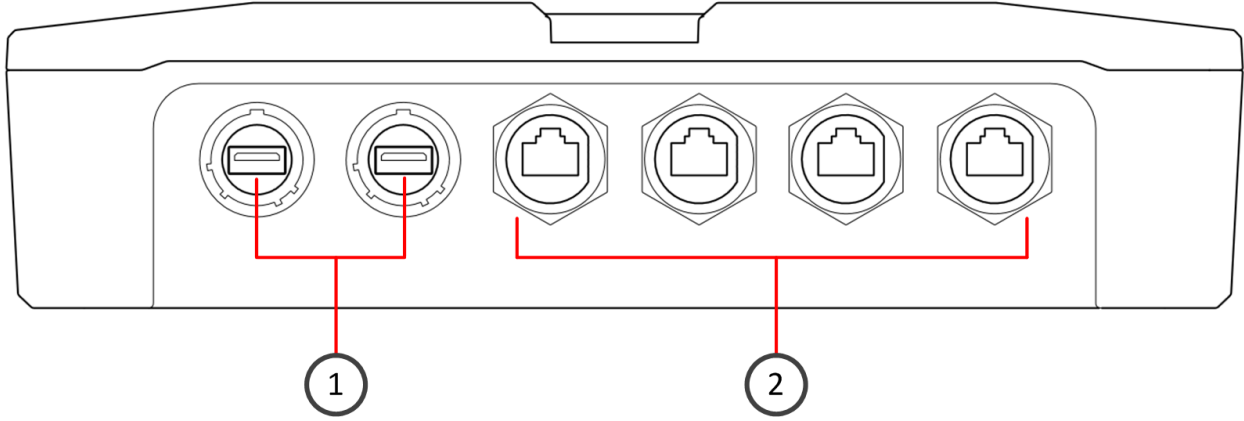


## Cihaz özellikleri

Ön panel, arka panel ve gösterge lambaları hakkında bilgi edinin.

### Ön panel

Ön panelde Ethernet portları ve USB portları bulunur.

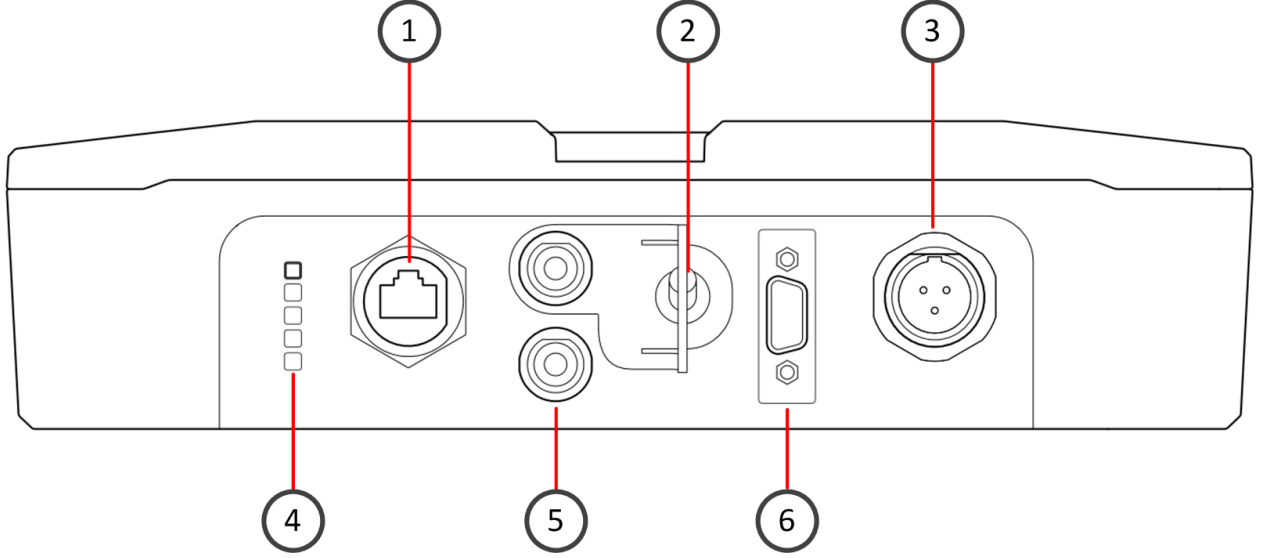


Şekil 1: 320X cihaz ön paneli

1. USB bağlantı noktaları
2. Ethernet bağlantı noktaları 0-3

## Arka panel

Arka panel bağlantı portları ve gösterge ışıkları içerir.

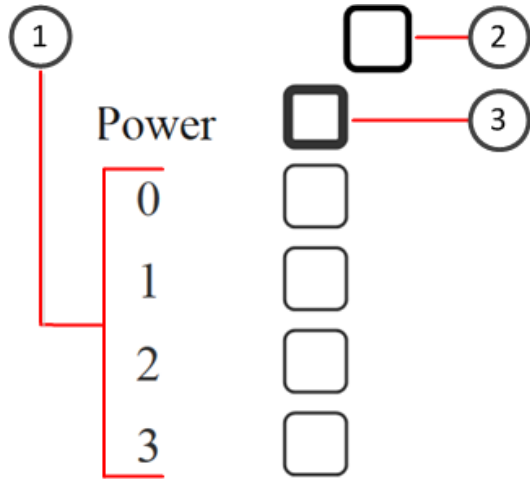


Şekil 2: 320X cihaz arka paneli

1. Konsol bağlantı noktası (hız 9600 bps)
2. Güç anahtarı
3. Güç konektörü
4. Gösterge ışıkları
5. WLAN bağlantı noktaları
6. VGA bağlantı noktası (yalnızca C1 modeli)

## Gösterge ışıkları

Gösterge ışıkları, cihaz bağlantısını ve etkinlik durumunu gösterir.



Şekil 3: 320X cihaz arka panel gösterge ışıkları

<b>Numara</b>	<b>Gösterge</b>	<b>Durum</b>	<b>Tanım</b>
1	Ethernet bağlantı noktaları 0–3	Işksız	Bağlantı yok.
		Yeşil	Bağlantı tamam.
2	Isıtma	Işksız	Isıtma sistemi kapalı.
		Kırmızı	Isıtma sistemi açık.
3	Güç	Işksız	Güç verilmiyor.
		Yeşil	Güç kaynağı ünitesine güç sağlanır ve sistem normal şekilde çalışır.

Isıtma gösterge ışığı, dahili ısıtma sisteminin durumunu gösterir. Isıtma sistemi tamamen otomatiktir ve cihaz cihazı kullanarak durumu etkilemez. Cihaz, ısıtma sistemi durumuna bakılmaksızın açılabilir veya kapatılabilir.

## FORCEPOINT STONESOFT İLERİ ÜRETİM FIREWALL 320X TEKNİK ÖZELLİKLER

MAKSİMUM PERFORMANS	L3 FW/VPN
NGFW Verimi HTTP 21 kB yükü	200 Mbps
UDP 1514 baytlık paketler, hiçbir denetim yok	2 Gbps
Maksimum Güvenlik Duvarı Çıkışı UDP 1514 bayt paketleri, denetim yok	800 Mbps
Saniyede 64 baytlık paketler Denetim yok	250,000
Yeni TCP bağlantıları / ikinci 21 kB taşıma kapasitesi	25,000
Yeni denetlenen HTTP bağlantıları / ikinci 21 kB taşıma kapasitesi	1,200
Eşzamanlı bağlantılar	5,000,000
Denetlenen eşzamanlı bağlantılar	450,000
VLANs	Sınırsız
Boyunca VPN (AES-128-GCM)	450 Mbps
VPN throughout (AES-256SHA2)	240 Mbps
VPN tünelleri	15,000
ARABİRİMLERİ	
Ethernet	4 x 10/100 / 1.000
WLAN	IEEE 802.11 a / b / g / n 2,4 GHz / 5 GHz bantları WEP / WPA Güvenlik Antenler TNC konnektörlü 2x çift bantlı antenler Araç anteni 2.4 GHz (isteğe bağlı)
USB	2 x USB2
Seri	1 x RJ45
Güç	1x MIL-C-5015 JMS3116F12-35
Görüntüle	1 x VGA
ÖLÇÜMLERİ	
Form faktörü	Desktop
Boyutlar (G x Y x D)	270 x 68 x 250 mm / 10.63 x 2.68 x 9.84 inches
Net ağırlık	4.25 kg / 9.34 lbs

STANDART UYUM	
<b>EMC</b>	MIL-STD 461E Requirements: CE102, CS101, CS114, CS115,
<b>Çevre</b>	IEC 60068-2-1 Aa (Soğuk) IEC 60068-2-2 Bb (Kuru ısı) EN 60068-2-30 Dd (Nemli ısı)
<b>Mekanik</b>	IEC 60068-2-6 Fc: Sinüzoidal titreşim (1,5 G) IEC 60068-2-64 Fc: Rastgele titreşim (1,5 G) RMS IEC 60068-2-32 Ed: Bırak (75 cm) IEC 60068-2-27 Ea: Şok (50 G) IEC 60068-2-29 Eb: Bump (25 G, 16 ms)
GÜÇ	
<b>Güç kaynağı</b>	DC girişi: 10 ila 36V 100-240 VAC, 50-60 Hz, 60W güç kaynağı 100-250 VAC, 50-60 Hz, 90W güç kaynağı (isteğe bağlı)
<b>Güç tüketimi</b>	25 W
DİĞER	
<b>Çalışma sıcaklığı</b>	-25 to +50°C (-13 to +122°F)2
<b>Depolama sıcaklığı</b>	-25 to +60°C (-13 to +140°F)
<b>Giriş koruma sınıfı</b>	IP65 (toza karşı tam koruma ve suya karşı çok iyi koruma)
<b>Dış renk</b>	Mat siyah (RAL9005)

## **Önlemler ve Kullanım Hataları**

Önlemler, Forcepoint cihazları ve elektrikli ekipmanlarla çalışırken güvenlik kılavuzu sağlar.

### **Güvenlik önlemleri**

Güvenlik bilgilerini okuyun ve elektronik ekipmanlarla çalışırken her zaman prosedürleri takip edin.

**DİKKAT:** Forcepoint cihazları son kullanıcılar tarafından servis edilemez. Cihaz kapaklarını hiçbir sebepten dolayı açmayın. Aksi takdirde ciddi yaralanmalara ve donanım garantisini geçersiz kılabilir.

### **Genel güvenlik**

Genel güvenliği sağlamak için bu kuralları izleyin.

- Cihazın etrafındaki alanı temiz ve dağınıklıktan uzak tutun.
- Bir elektrik kesintisi olduğunda ve elektrik kesintilerinden ve voltaj yükselmelerinden korunmak için sisteminizi çalışır durumda tutmak için düzenli bir güç kaynağı (UPS) kullanın.
- Cihazı kapatmanız veya fişten çekmeniz gerekiyorsa, cihazı açmadan veya tekrar takmadan önce daima en az beş saniye bekleyin.

### **Çalışma önlemleri**

- Güç kaynakları - Güç kaynağı kasasını açmayın. Sadece üreticinin yetkili teknisyeni güç kaynaklarına erişebilir ve bunları çalıştırabilir.
- İşletim ve depolama sıcaklıkları - Stonesoft Next Generation Firewall 320X cihazında, cihaz bir güç kaynağına bağlandığında ve güç düğmesi açıkken etkin olan dahili bir ısıtma sistemine sahiptir.

ON konumunda. Cihazın iç sıcaklığı 0 ° C'nin altına düştüğünde ısıtma sistemi otomatik olarak açılır ve iç sıcaklık 0 ° C'nin üzerine çıkıncaya kadar cihazın iç kısımlarını ısıtır.

Isıtma sisteminin durumu cihazın kullanımını etkilemez. Cihazın arka panelinde, ısıtma sisteminin durumunu gösteren bir gösterge ışığı vardır.

- WLAN önlemleri - Kablosuz bağlantı ile veri trafiği, yetkisiz üçüncü tarafların veri almasına izin verebilir. Radyo ağınızı güvenli hale getirmek için gerekli adımları atın. Hakkında bilgi için <http://www.wi-fi.org> adresini ziyaret edin.

WLAN'ı güvenli hale getirme.

Kablosuz cihazları yetkilendirmek için kısıtlamalar ve gereksinimler uygulanabilir. Ek bilgi için yerel yetkililere danışın.

Ek güvenlik bilgileri talep üzerine sağlanabilir.

### **Elektrik güvenliği önlemleri**

Kendinizi zararlardan ve cihazdan korumak için temel elektrikli güvenlik önlemlerini izleyin.



- Güç açma / kapama düğmesinin ve acil durum kapatma anahtarının, bağlantı kesme anahtarının veya odanın elektrik prizinin yerlerini öğrenin. Elektriksel bir kaza meydana gelirse, sisteme giden gücü hızla kapatabilirsiniz.
- Yüksek voltajlı bileşenler ile çalışırken, yalnız çalışmayın.
- Açık olan elektrikli cihazlarla çalışırken sadece bir el kullanın. Bu, elektrik çarpmasına neden olan tam bir devre yapmaktan kaçınmaktır. Aletlerin temas ettiği tüm elektrik bileşenlerine veya devre kartlarına kolayca zarar verebilecek metal aletler kullanırken çok dikkatli olun.
- Elektrik çarpması nedeniyle elektrostatik deşarjı azaltmak için tasarlanmış paspasları kullanmayın. Bunun yerine, elektrik izolatörleri olarak tasarlanmış lastik paspaslar kullanın.

### **Güç kaynağı güvenlik önlemleri**

Stonesoft NGFW cihazınızın kullandığı güç kaynağına bağlı olarak, farklı güvenlik önlemleri ve kurulum yönergeleri geçerlidir.

### **Güç kaynağı**

Bu cihaz bir DC güç kaynağı kullanır. Güvenli kurulum ve kullanım için bu yönergeleri izleyin.

- Cihaz kısıtlı bir erişim konumunda kullanılmalı ve kullanıcılar onu çalıştırmak için iyi eğitilmiş olmalıdır.
- Cihazın prizi cihazın yanına kurulmalı ve kolay erişilebilir olmalıdır.
- Cihaz elektrik çarpmasına karşı korunmalı ve en az DC güç kaynağı için sağlanan 15 AWG kabloya sahip olmalıdır.
- Güç kaynağı kablosunun şebeke fişi, cihaz üzerindeki bağlantı kesme cihazıdır. Cihazın bağlantısını kesmek için önce elektrik bağlantısını kesmeniz, ardından zemini ayırmanız gerekir.

## Cihazı kur

Cihazı ağınıza hazırlayın ve kurun.

- Ayrı bir sunucuya bir Stonesoft Yönetim Merkezi (SMC) yüklediniz.
- Güvenlik Duvarı ögesini Yönetim İstemcisinde yapılandırdınız ve ilk yapılandırmayı bir USB sürücüsüne kaydettiniz.

**Not:** SMC kurulumu ve ilk yapılandırma hakkında ek bilgi için, bkz. Stonesoft Yeni Nesil Güvenlik Duvarı Kurulum Kılavuzu.

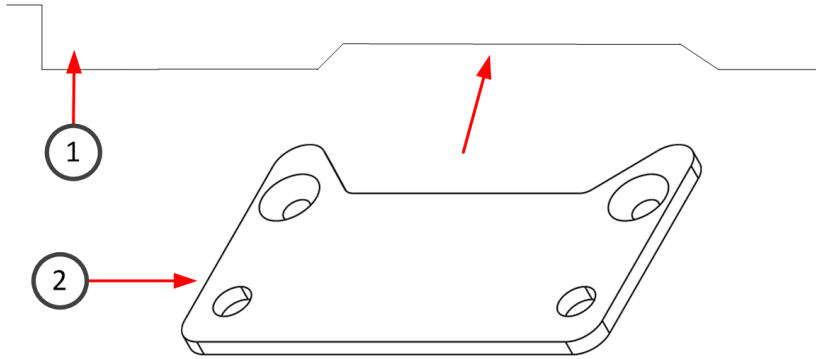
- Cihazı, teslimat kutusunu ve sevkiyatta bulunan tüm bileşenleri incelediniz.

**Not:** Hasarlı cihazları veya bileşenleri kullanmayın.

## Cihazı monte

Cihazı duvara monte edebilir veya cihazı masa veya raf rafı gibi yatay bir yüzeye yerleştirebilirsiniz.

Cihazın teslimatı, braketleri cihaza takmak için montaj braketlerini ve vidaları içerir.



Şekil 4: 320X cihaz montajı

1. Alet

2. Montaj braketi

1. Desteği ve iki vidayı bulun.

2. Cihazın altındaki dört kauçuk tapayı çıkarmak için bir tornavida kullanın.

3. Braketteki iki küçük deliği cihazın altındaki iki delikle hizalayın.

4. Desteği cihazın altına yapıştırmak için vidaları kullanın.

5. Diğer braketi cihazın altına takın.

6. Desteği, braketteki daha büyük deliklerden bir duvara yapıştırmak için iki vidayı kullanın (ek vidalar, pakete dahil değildir).

**Not:** Cihazı, ön paneldeki göstergeleri kolayca görebilmek için monte edin.

## **Antenleri ve kabloları bağlayın**

Antenleri, güç kaynağı kablosunu ve ağ kablolarını bağlayın.

## **Ağ ayarları ve kablolar**

Bu ağ ayarlarını ve kablo yönergelerini izleyin.

## **Bakır kablo tipleri**

Gigabit ağları için en az CAT5e derecelendirmeli kablolar kullanın.

320X aletleri bu kablo türlerini kullanır:

- MIL320-RJ45-10M
- MIL320-RJ45-1M
- MIL320-RJ45-2M
- MIL320-RJ45-5M

## **Hız ve dupleks ayarları**

Her kablunun her iki ucundaki ağ arayüzleri aynı hız ve dubleks ayarlarına sahip olmalıdır. Bu otomatik müzakere ayarını içerir. Kablonun bir ucu autongotiation kullanıyorsa, diğer uç da autongotiation kullanmalıdır. Gigabit standartları, autongotiation kullanmak için arayüz gerektirir - sabit ayarlara gigabit hızlarında izin verilmez.

## **Ağ ve yönetim kablolarını bağlayın**

Cihazı ağlarınıza bağlayın. Yönetim bağlantısı sistem konsolunu görüntülemenizi sağlar.

**Not:** Ethernet bağlantı noktaları, ilk yapılandırma sırasında arabirim kimlikleriyle eşlenir. Fiziksel cihazın portları ve port numaraları, Yönetim İstemcisinde motor için yapılandırılmış arayüz tanımları ve arabirim kimlikleriyle eşleşmelidir.

1. Bağlantı noktalarını ağlarınıza bağlamak ve bağlamak için hangi Ethernet bağlantı noktalarını belirleyin.

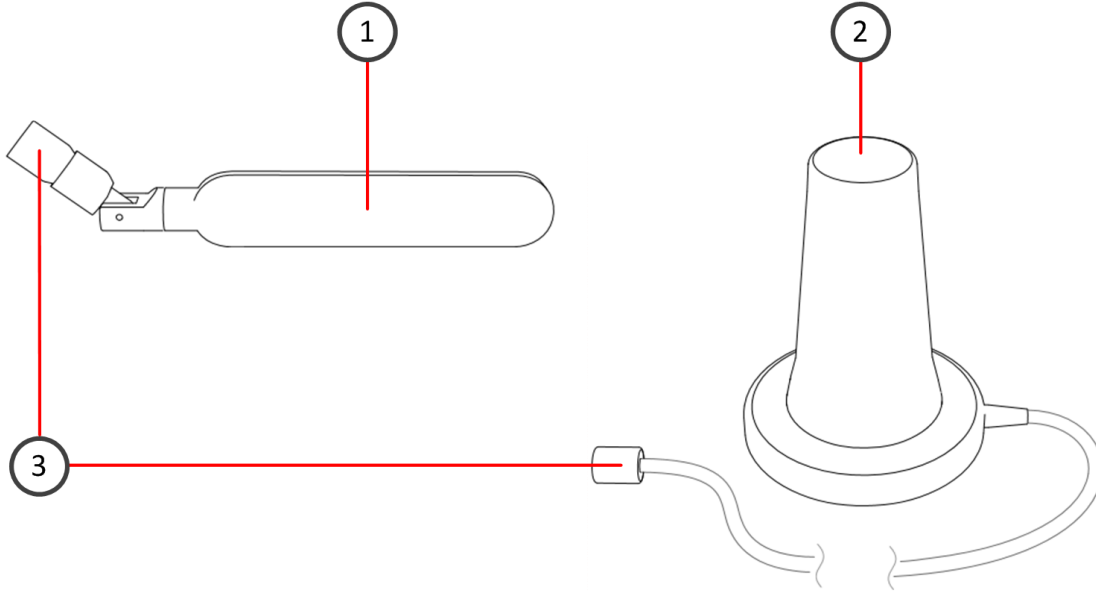
2. Yönetim bağlantısı için şu seçeneklerden birini seçin:

- Bir monitörü cihazın arka panelindeki VGA bağlantı noktasına ve bir klavye ön paneldeki bir USB bağlantı noktasına bağlayın.

- Birlikte verilen seri boş modem kablosunu cihazın arka panelindeki konsol bağlantı noktasına ve terminal bağlantısı için başka bir bilgisayara bağlayın.

## Antenleri bağlayın

320X cihaz, iki WLAN anteni ve 1-2 isteğe bağlı manyetik araç anteni ve uzatma kablosu ile birlikte gelir.



Şekil 5: 320X elektrikli araç antenleri

1. WLAN anteni
2. Araba anteni
3. WLAN fişi

En iyi performans için iki anten kullanmanızı öneririz.

Not: WLAN antenlerinin desteklenen frekansları 2,4 GHz ve 5 GHz'dir. Desteklenen Araba antenlerinin frekansı 2.4 GHz'dir.

1. WLAN'ı veya araç antenlerini kullanıp kullanmayacağınızı belirleyin.

Not: WLAN ve araç antenlerini aynı anda kullanamazsınız.

2. WLAN antenlerini takın.

1. İki WLAN antenini cihazın arka panelindeki iki WLAN bağlantı noktasına bağlayın. Tırtıklı somunları sıkıca cihaza sabitlemek için antenlerin tabanında sıkın.

2. Antenleri diğer nesnelere veya yüzeylerle doğrudan temas etmeyecek şekilde yerleştirin.

3. Manyetik araç antenlerini takın.

1. (İsteğe bağlı) Anten uzatma kablolarını araç antenlerinin kablolarındaki WLAN konektörlerine bağlayın.

2. Her bir kabloyu, cihazın arka panelindeki bir WLAN bağlantı noktasına bağlayın. Tırtıklı somunları sıkın

Kablonun tabanını sıkıca cihaza sabitleyin.

3. Antenleri metal bir yüzeye takın.

Not: Anten montaj yüzeyinin yanı sıra, antenler diğer nesnelere veya yüzeylerle doğrudan temas halinde olmamalıdır.

### **Güç kaynağını bağlayın**

Cihazı takmak için güç kablosunu kullanın.

Not: Kesintisiz çalışmayı sağlamak ve ani güç kaybı durumunda cihazda hasar riskini en aza indirmek için bir UPS kullanmanızı öneririz.

1. Güç kablosunu cihazın arka panelindeki güç konektörüne bağlayın.

2. Elektrik kablosunu, elektriksel gürültüden ve güç dalgalanmalarından korunma sağlayan topraklanmış, yüksek kaliteli bir elektrik prizine takın.

### **Uygunluk bilgisi**

Kablosuz desteğe sahip Stonesoft NGFW cihazları, ev ve ofis kullanımı için amaçlanan kablosuz cihazlar için EMC yönergesine (2014/30 / EU) ve FCC standardına (FCC Bölüm 15) uygundur.

Bu bilgi tüm ikili bant ürünleri için geçerlidir (2,4 GHz, IEEE 802.11b / g / n ve 5 GHz, IEEE 802.11n).

Stonesoft NGFW cihazları için desteklenen kanallar ve frekanslar ülkeye göre listelenmiştir.

Yönetim İstemcisi. Motora ilke kurarken kablosuz yapılandırma cihaza aktarılır.

Uygulamalı teknolojiler

Cihaz bu teknolojileri kullanır.

- Radyo spektrumu - 2400–2483,5 MHz, 5150–5250 MHz, 5250–5350 MHz ve 5470–5725 MHz alt bantları

- Güvenlik - Dual bant ürünleri

- Elektromanyetik Uyumluluk (EMC) - Dual bant ürünleri

Ulusal kısıtlamalar ve yetkilendirme şartları

Bu cihazlar FCC DFS2 bandında veya ETSI / EC DFS bandında veya 5 GHz bandını regüle etmek üzere düzenleyen diğer ülkelerde kullanılabilir.

5 GHz ortasındaki bandın kullanılması, sadece cihazla birlikte düzenleyici onayına tabidir.

Herhangi bir ülke veya bölge için gereklilikler değişebilir. Yerel ile kontrol etmenizi öneririz.

2.4 GHz ve 5 GHz kablosuz LAN'lar için ulusal gereksinimlerin en son durumu için yetkililer.

## **BAKIM-ONARIM VE KULLANIMDA UYULMASI GEREKEN KURALLAR:**



**Uyarı** Bu uyarı simgesi tehlike anlamına gelir. Bedensel olarak yaralanabileceğiniz bir durumdasınız. Herhangi bir cihaz üzerinde çalışmadan önce elektrik devresinde bulunan tehlikelerin farkında olun ve kazaları önlemek için yapılması gereken standart uygulamaları gerçekleştirin.

**Uyarı** Sistemi güç kaynağına bağlamadan önce kurulum talimatlarını okuyun.

**Uyarı** Bu ürünün nihai imhası tüm ulusal yasalara ve düzenlemelere göre gerçekleştirilmiştir.

**Uyarı** Şimşek etkinliği sırasında sistem üzerinde çalışmayın ya da kabloları takıp çıkarmayın.

## **TAŞIMA VE NAKLİYE SIRASINDA UYULMASI GEREKEN KURALLAR:**

- Araca indirme-bindirme ve taşıma sırasında maksimum dikkat gösterilmelidir.
- Araca yükleme sırasında ambalajın tamamen kapalı olduğundan ve hasar görmemiş olduğundan emin olunuz.
- Üst üste 10 koliden fazla istiflemeyiniz.
- Nakliye sırasında Uluslararası Nakliyeciler Birliği tarafından açıklanan yönetmeliklere tamamen uyulmalıdır.  
Nakliye sırasında ortam sıcaklığı  $-10^{\circ}/+80^{\circ}$  arasında bulunmalıdır

## **TÜKETİCİNİN YAPABİLECEĞİ, BAKIM-ONARIM VEYA ÜRÜNÜN TEMİZLİĞİNE İLİŞKİN BİLGİLER:**

- Cihaz temiz tutulmalıdır. Toz, çeşitli sıvılar gibi yabancı maddelere maruz bırakılmamalıdır.
- Donanım sorunları için uzman teknik servisle bağlantı kurulmalıdır.  
Cihaz uzman personel tarafından kurulmalı ve bakımı yapılmalıdır.

## **MALIN ENERJİ TÜKETİMİ AÇISINDAN VERİMLİ KULLANIMINA İLİŞKİN BİLGİLER**

Satın almış olduğunuz ürünün ömrü boyunca enerji tüketimi açısından verimli kullanımı için bakım hizmetlerinin yetkilendirilmiş sertifikalı elemanlarca yapılması gerekmektedir. Cihazınızın bu kullanım kılavuzunda belirtilen çevresel karakteristiklere uygun ortamlarda çalıştırılması gerekmektedir.

## **PERİYODİK BAKIM BİLGİSİ**

Periyodik bakıma tabi değildir.

## ÜRETİCİ FİRMA BİLGİSİ

FORCEPOINT C/O ARVATO SCM IRELAND  
Swords Business Park  
Swords Co. Dublin İreland  
Contact person: Joanne Field  
Phone: +353-86-1741765  
VAT no: IE: 9762502G

## İTHALATÇI FİRMA:

TECH DATA BİLGİSAYAR SİSTEMLERİ A.Ş.  
Saray Mahallesi, Site Yolu Sokak  
Anel İş Merkezi No:5 Kat:8  
Ümraniye, İstanbul,34768  
Tel : +90 216 999 53 50

## TÜKETİCİNİN SEÇİMLİLİK HAKLARI

Malın ayıplı olduğunun anlaşılması durumunda tüketici, 6502 sayılı Tüketicinin Korunması Hakkında Kanununun 11 inci maddesinde yer alan;

- a- Sözleşmeden dönme,
- b- Satış bedelinden indirim isteme,
- c- Ücretsiz onarılmasını isteme,
- ç- Satılanın ayıpsız bir misli ile değiştirilmesini isteme, haklarından birini kullanabilir.

Tüketicinin bu haklardan ücretsiz onarım hakkını seçmesi durumunda satıcı; işçilik masrafı, değiştirilen parça bedeli ya da başka herhangi bir ad altında hiçbir ücret talep etmeksizin malın onarımını yapmak veya yaptırmakla yükümlüdür. Tüketici ücretsiz onarım hakkını üretici veya ithalatçıya karşı da kullanabilir. Satıcı, üretici ve ithalatçı tüketicinin bu hakkını kullanmasından müteselsilen sorumludur.

Tüketicinin, ücretsiz onarım hakkını kullanması halinde malın;

- Garanti süresi içinde tekrar arızalanması,
- Tamiri için gereken azami sürenin aşılması,
- Tamirinin mümkün olmadığının, yetkili servis istasyonu, satıcı, üretici veya ithalatçı tarafından bir raporla belirlenmesi durumlarında; tüketici malın bedel iadesini, ayıp oranında bedel indirimini veya imkân varsa malın ayıpsız misli ile değiştirilmesini satıcıdan talep edebilir. Satıcı, tüketicinin talebini reddedemez. Bu talebin yerine getirilmemesi durumunda satıcı, üretici ve ithalatçı müteselsilen sorumludur.

Tüketici, garantiden doğan haklarının kullanılması ile ilgili olarak çıkabilecek uyuşmazlıklarda yerleşim yerinin bulunduğu veya tüketici işleminin yapıldığı yerdeki Tüketici Hakem Heyetine veya Tüketici Mahkemesine başvurabilir.



AEEE YÖNETMELİĞİNE UYGUNDUR