



Marka: Force Point

Firewall

(Ađ Güvenlik Cihazı)

Model:

NGFW Appliances 4U Model 6205



## Giriş

Forcepoint™ Yeni Nesil Güvenlik Duvarı (Forcepoint NGFW) cihazını seçtiğiniz için teşekkür ederiz.

Cihaz portları ve göstergeleri hakkında bilgi edinin ve cihazı güvenli bir şekilde nasıl monte edeceğinizi öğrenin.

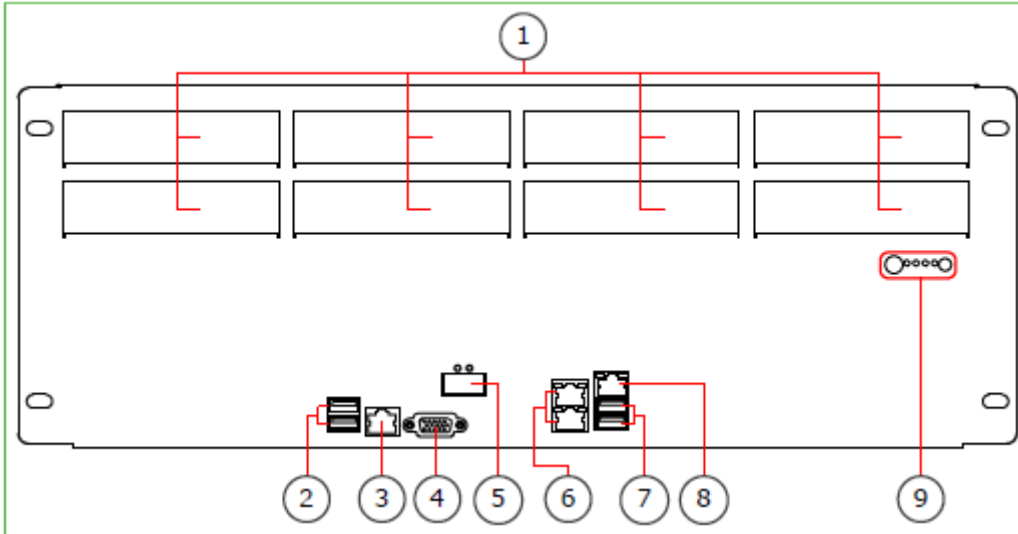
Ürün belgelerini bul

Forcepoint destek web sitesinde, ürün belgeleri, teknik makaleler ve daha fazlası dahil olmak üzere yayınlanmış bir ürün hakkındaki bilgileri bulabilirsiniz.

Ürününüz için Forcepoint destek websitesi at <https://support.forcepoint.com> adresinde ek bilgi ve destek alabilirsiniz. Burada ürün belgelerine, Bilgi Bankası makalelerine, indirmelere, vakalara ve iletişim bilgilerine erişebilirsiniz.

## Model 6205 özellikleri

### 6205 ön panel



Bağlantı noktası eth0\_2.

6 Sabit Ethernet portu

Üst bağlantı noktası eth0\_0.

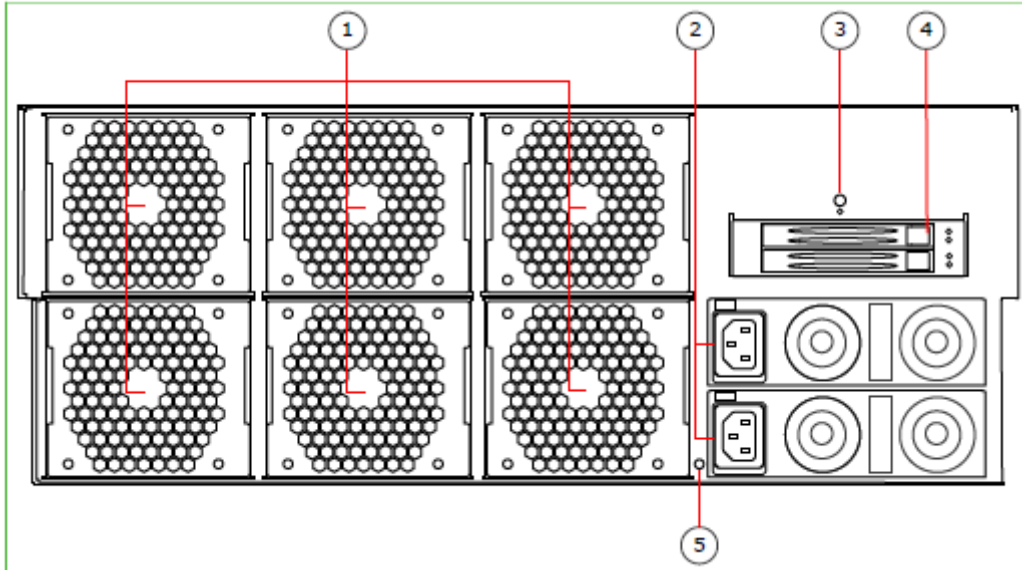
Alt port numarası eth0\_1.

7 2 USB 3.0 bağlantı noktası

8 IPMI bağlantı noktası (kullanmayın)

9 (Soldan sağa) güç düğmesi, gösterge ışıkları, UID düğmesi

## 6205 arka panel



### 1 Hayranlar

Üst taraftaki fanlar 1, 3 ve 5 numaralı numaralar soldan sağa doğru numaralandırılmıştır.

Alt fanlar, soldan sağa 2, 4 ve 6 numaralı numaralardır.

### 2 Güç kaynakları 1—2

Üst güç kaynağı 2'dir.

Düşük güç kaynağı 1'dir.

### 3 Ünite tanımlama (UID) düğmesi

Cihazı bir rafta bulmak için kullanılır. UID düğmesine bastığınızda, düğmeye tekrar basana kadar ön ve arka paneldeki UID ışığı yanar.

### 4 SSD yuvası

### 5 Topraklama somunu

## Ethernet portu isimleri

Ethernet bağlantı noktası adları, yuva ve bağlantı noktası numaralarını temel alır.

İsimdeki ilk numara, cihazdaki yuvayı temsil eder. İkinci sayı, yuvadaki bağlantı noktasını temsil eder. Örneğin, eth2\_0, yuva 2'nin 0 numaralı portunda bulunur.

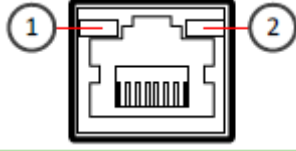
Bileşen	Yuva numarası	Port numaraları
Sabit Ethernet portları	0	eth0_0, eth0_1, and eth0_2.
Arayüz modül portları	1–8. Slots 1–4 are on the upper row, and slots 5–8 are on the lower row.	Bağlantı noktası numaraları 0'dan başlar ve soldan sağa doğru artar. Örneğin, 1. yuvadaki en soldaki bağlantı noktası eth1_0.

## Sabit liman göstergeleri

Sabit port göstergeleri ağ portlarının durumunu ve hızını gösterir.

## Ethernet portu göstergeleri

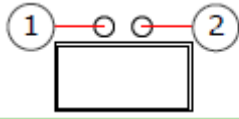
Ethernet bağlantı noktası göstergeleri ağ bağlantı noktalarının durumunu ve hızını gösterir.



Numara	Gösterge	Durum	Açıklama
1	Etkinlik / bağlantı göstergesi	Sarı	Bağlantı tamam. Aktivitede yanıp söner.
2	Bağlantı hızı göstergesi	Işıksız	10 Mbps bağlantı.
		Kehribar	100 Mbps bağlantı.
		Yeşil	1 Gbps bağlantısı.

## QSFP + bağlantı noktası göstergeleri

QSFP + bağlantı noktası göstergeleri ağ bağlantı noktalarının durumunu ve hızını gösterir.



Numara	Gösterge	Durum	Açıklama
1	Etkinlik / bağlantı göstergesi	Kehribar	Bağlantı Tamam, etkinlikte yanıp söner.
2	Bağlantı hızı göstergesi	Işıksız	Bağlantı yok
		Yeşil	40 Gbps bağlantısı

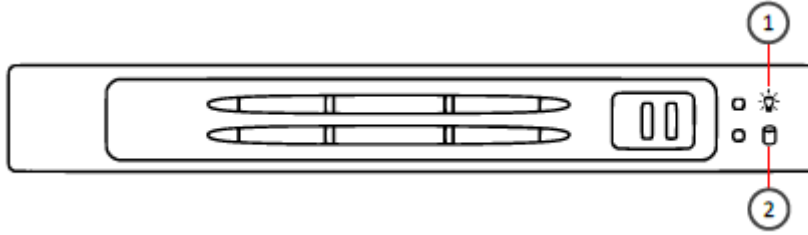
## Ön panel gösterge ışıkları

Gösterge ışıkları, cihazın durumunu gösterir.

İkon	Gösterge	Durum	Açıklama
	Güç	Yeşil	Cihaz çalışır durumda.
		Kırmızı	Cihaz bekleme durumunda.
	Uyarı	Yeşil	<ul style="list-style-type: none"><li>Sabit - Aşırı Isınma</li><li>Yanıp Sönüyor - Fan hatası veya genel sistem hatası</li></ul>
	Disk Etkinliği	Kehribar	SSD etkinliğini gösterir.
	UID	Mavi	Ünite tanımlama (UID) göstergesi açık. Cihazı bir rafta bulmak için kullanılır. UID düğmesine bastığımızda, ön ve arka paneldeki UID göstergesi, düğmeye tekrar basana kadar açılır.

## SSD göstergeleri

SSD göstergeleri SSD'lerin durumunu gösterir.



1 güç

Mavi yanarken, koyda bir SSD var.

2 disk göstergesi

Mavi yanıp sönerken, SSD etkinliğini gösterir.

## Desteklenen arayüz modülleri

Forcepoint NGFW cihazları bakır, fiber ve küçük form faktörü takılabilir (SFP) modüllerini destekler.

**Not:** Modüllerdeki çıkartmaları çıkarmayın - bunlar önemli bilgiler içerir.

Tüm mevcut arayüz modülleri ve uyumluluk bilgilerinin listesi için, bkz. Bilgi Bankası makalesi 10245.

Tablo 1: Bakır modüller

MODÜL	TANITICI
2 port 10 gigabit Ethernet RJ45 modülü	MO102
4 portlu gigabit Ethernet baypas RJ45 modülü	MOG4B
8 portlu gigabit Ethernet RJ45 modülü	MOG8

Tablo 2: Fiber modüller

MODÜL	TANITICI
2 port 10 gigabit Ethernet kısa erişim baypas modülü	MO10S2B
2 port 10 gigabit Ethernet uzun erişim baypas modülü	MO10L2B

Tablo 3: SFP modülleri

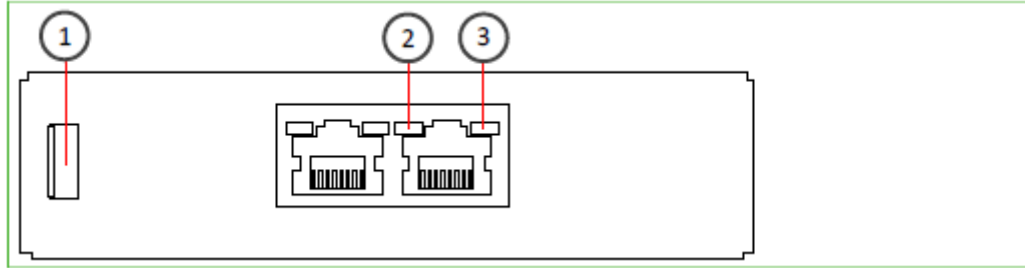
MODÜL	TANITICI
2 port 10 gigabit Ethernet SFP + modülü	MO10F2
2 port 40 gigabit Ethernet QSFP modülü	MO40F2
4 portlu gigabit Ethernet SFP modülü	MOGF4
4 port 10 gigabit Ethernet SFP + modülü revizyonu 2	MOE10F4

## Bakır Arayüz Modülleri

Forcepoint NGFW cihazları bu bakır arayüz modüllerini desteklemektedir.

### MO102 modülü

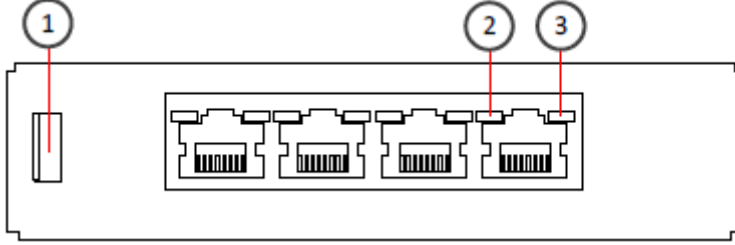
MO102 modülü iki portlu 10 gigabit bakır arayüz modülüdür.



Numara	Bileşen	Renk	Açıklama
1	Serbest bırakma kolu	N/A	N/A
2	Etkinlik / bağlantı göstergesi	Yeşil	Bağlantı Tamam, etkinlikte yanıp söner.
3	Bağlantı hızı göstergesi	Sarı	1 Gbps bağlantısı.
		Yeşil	10 Gbps bağlantısı.

## MOG4B modülü

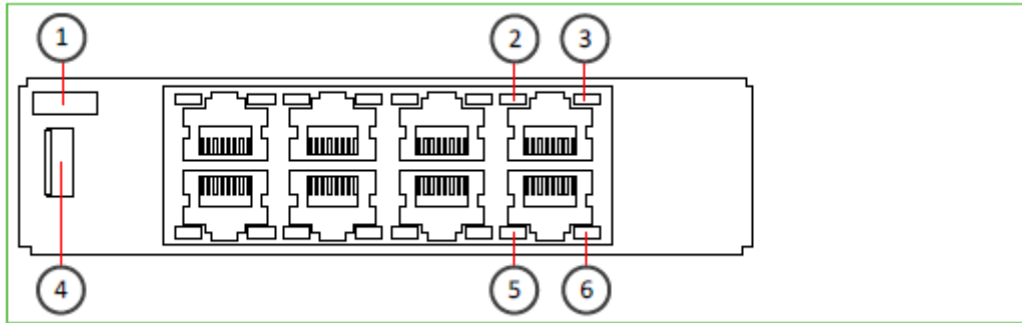
MOG4B modülü dördü bir gigabit bypass bakır modülüdür.



Numara	Bileşen	Renk	Açıklama
1	Serbest bırakma kolu	N/A	N/A
2	Etkinlik / bağlantı göstergesi	Yeşil	Bağlantı tamam.
3	Bağlantı hızı / baypas / bağlantı kesme göstergesi	Sarı	1 Gbps bağlantısı, bağlantı kesme modunda yanıp söner.
		Yeşil	100 Mbps bağlantı, baypas modunda yanıp söner.
		Işıksız	10 Mbps bağlantı.

## MOG8 modülü

MOG8 modülü sekiz portlu gigabit bakır arayüz modülüdür.



Numara	Bileşen	Renk	Açıklama
1	Port numaraları 0–7	N/A	N/A
2,5	Etkinlik / bağlantı göstergesi	Yeşil	Bağlantı Tamam, etkinlikte yanıp söner.
3,6	Bağlantı hızı göstergesi	Sarı	1 Gbps bağlantısı.
		Yeşil	100 Mbps bağlantı.
		Işıksız	10 Mbps bağlantı.
4	Release lever	N/A	N/A

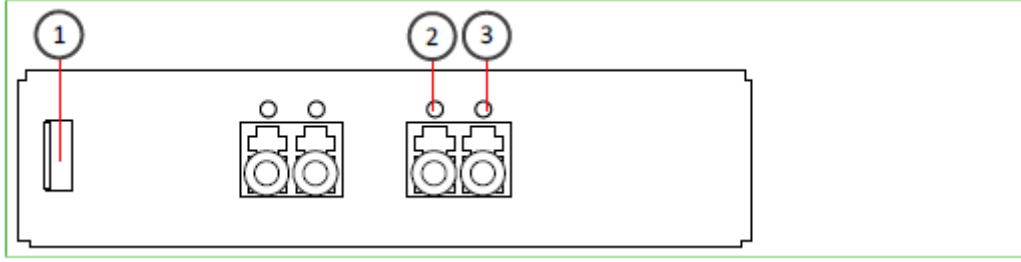
Fiber arayüz modülleri

Forcepoint NGFW cihazları bu fiber arayüz modüllerini desteklemektedir.



## MO10S2B modülü

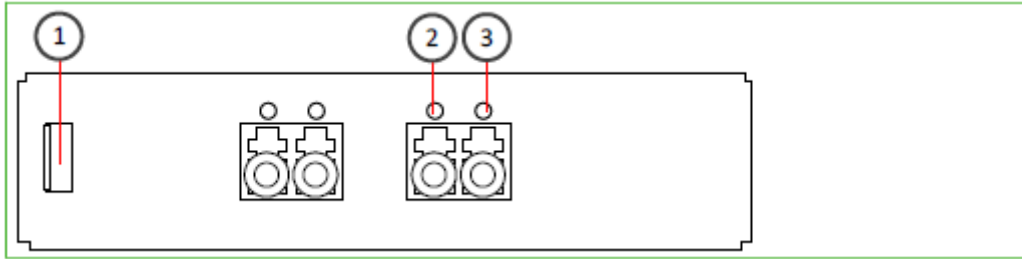
MO10S2B modülü iki portlu 10 gigabit bypass fiber modülüdür.



Numara	Bileşen	Renk	Açıklama
1	Serbest bırakma kolu	N/A	N/A
2	Etkinlik / bağlantı göstergesi	Yeşil	Bağlantı tamam.
3	Bağlantı hızı / baypas / bağlantı kesme göstergesi	Mavi	10 Gbps bağlantısı.
		Yeşil	Baypas modunda yanıp söner.

## MO10L2B modülü

MO10L2B modülü iki portlu 10 gigabit bypass fiber modülüdür.



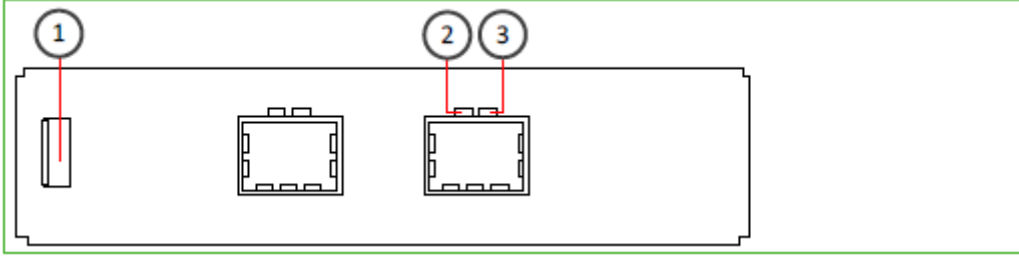
Numara	Bileşen	Renk	Açıklama
1	Serbest bırakma kolu	N/A	N/A
2	Etkinlik / bağlantı göstergesi	Yeşil	Bağlantı tamam.
3	Bağlantı hızı / baypas / bağlantı kesme göstergesi	Mavi	10 Gbps link.
		Yeşil	Baypas modunda yanıp söner.

## SFP arayüz modülleri

Forcepoint NGFW cihazları bu SFP arayüz modüllerini desteklemektedir.

## MO10F2 modülü

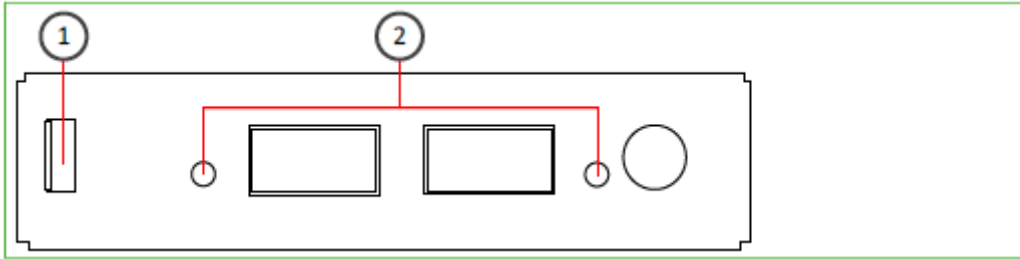
MO10F2 modülü iki portlu 10 gigabit SFP + arayüz modülüdür.



Numara	Bileşen	Renk	Açıklama
1	Serbest bırakma kolu	N/A	N/A
2	Etkinlik / bağlantı göstergesi	Yeşil	Bağlantı tamam.
3	Bağlantı hızı göstergesi	Mavi	10 Gbps bağlantısı.

## MO40F2 modülü

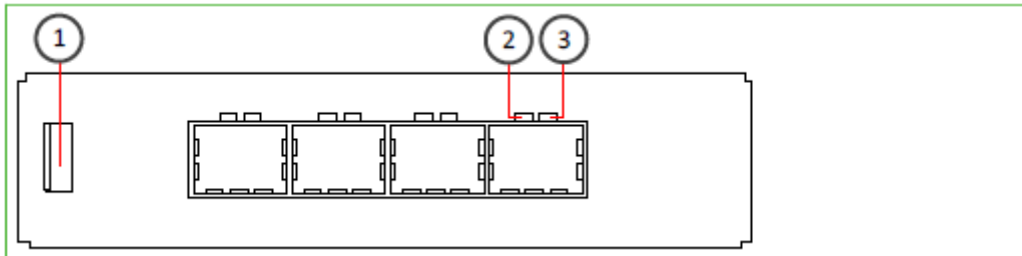
MO40F2 modülü iki port 40 gigabit QSFP + arayüz modülüdür.



Numara	Bileşen	Renk	Açıklama
1	Serbest bırakma kolu	N/A	N/A
2	Etkinlik / link / link hız göstergesi	Yeşil	40 Gbps bağlantısı (diğer hızlar desteklenmiyor) etkinlikte yanıp söner.

## MOGF4 modülü

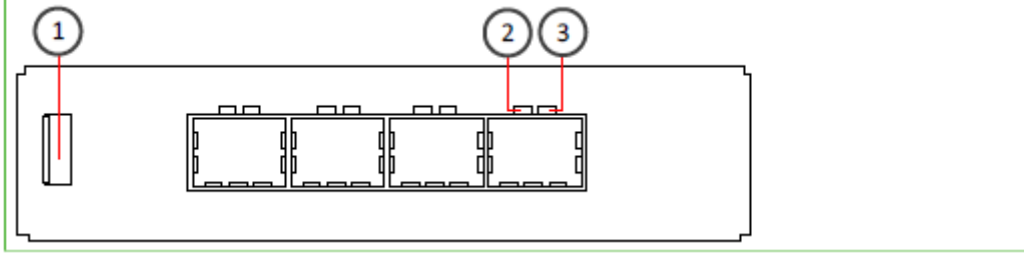
MOGF4 modülü dört portlu gigabit SFP arayüz modülüdür.



Numara	Bileşen	Renk	Açıklama
1	Serbest bırakma kolu	N/A	N/A
2	Etkinlik / bağlantı göstergesi	Yeşil	Bağlantı tamam.
3	Bağlantı hızı göstergesi	Sarı	1 Gbps bağlantısı.

## MOE10F4 modülü

MOE10F4 modülü dört portlu 10 gigabit SFP + arayüz modülüdür.



Numara	Bileşen	Renk	Açıklama
1	Serbest bırakma kolu	N/A	N/A
2	Etkinlik / bağlantı göstergesi	Yeşil	Bağlantı tamam.
3	Bağlantı hızı göstergesi	Mavi	10 Gbps bağlantısı.

# TEKNİK ÖZELLİKLER

UYGULAMA N6205	
ÖZELLİKLER	
Performans ı	
NGFW / NGIPS Verimi (HTTP 21 kB yükü)	22 Gbps
Maksimum Güvenlik Duvarı Verimi (UDP 1518 byte)	240 Gbps
Maksimum Muayene Verimi (UDP 1518 byte)	33 Gbps
TLS (1.2) Denetim Verimi (44kB yük kapasitesi)	9.5 Gbps
IPsec VPN Çıkışı (AES-GCM-256)	22 Gbps
Eşzamanlı IPsec VPN Tünelleri	200
Mobil VPN İstemcileri	unlimited
Eşzamanlı Denetimli TCP Bağlantıları	15 million
Maksimum Akım Denetimli HTTP Bağlantıları	5.5 million
Max Eşzamanlı Bağlantılar	60 Million
Yeni TCP Bağlantıları / sn.	800
VLAN Etiketleme	unlimited
Sanal Bağlamlar (varsayılan maks.)	25-250
Anti-Malware (Dosya itibarı ve AV)	Yes
URL Filtreleme	Option
Gelişmiş Kötü Amaçlı Yazılım Algılama	Option
Web Güvenliği Bulut Hizmet Zinciri	Yes
IPS Denetimi	Yes
Uygulama Kontrolü (SSH / SFTP, HTTP, HTTPS, TCP, UDP, TFTP, FTP, DNS)	Yes
Endpoint context	Yes
SD-WAN Çoklu Bağlantı Optimizasyonu	Yes
Sunucu Yüklü Dengeleme	Yes
Kümelenme	Yes
Sabit Ethernet arayüzleri	2 x GE RJ45, 1x 40Gbps QSFP+
Gigabit Ethernet bakır bağlantı noktaları	2 to 66
10 Gigabit Ethernet portu	0 to 32
40 Gigabit Ethernet portu	1 to 17
Ağ G / Ç yuvaları	8
Konektörler	4 x USB, 1 x serial, VGA, IPMI Ethernet
Form faktörü	4RU
Boyutlar (WxHxD)	489 x 177 x 450mm 19.25 x 6.97 x 17.72in
Net Ağırlık (modüller hariç)	20 kg, 44.1 lbs
AC güç kaynağı	100-240 VAC, 50-60 Hz, 820 W + 820 W
DC Güç Kaynağı Seçeneği	-72 - -36 VDC, 820 W + 820 W
Yedekli güç kaynağı	Yes
Tipik güç tüketimi	420 W
Maksimum Güç Tüketimi	900 W
Maksimum BTU / saat	3,071
MTBF (hr.)	80
Çalışma sıcaklığı	5-+40°C (+41-+104°F)

<b>Depolama sıcaklığı</b>	-40-+70°C (-4-+158°F)
<b>Bağıl nem</b>	8%-90%
(Yoğunlaşmamış)	
<b>Güvenlik Sertifikaları</b>	CB, UL/ EN60950, NOM
<b>EMI Sertifikaları</b>	FCC part 15, CE, EN55022, EN55024, VCCI, AZ/NZS, BSMI, MSIP

## Önlemler

Önlemler, Forcepoint cihazları ve elektrikli ekipmanlarla çalışırken güvenlik kılavuzu sağlar.

### Güvenlik önlemleri

Güvenlik bilgilerini okuyun ve elektronik ekipmanlarla çalışırken her zaman prosedürleri takip edin.

### Genel güvenlik

Genel güvenliği sağlamak için bu kuralları izleyin.

- Cihazın etrafındaki alanı temiz ve dağınıklıktan uzak tutun.
- Tam yüklendiğinde cihaz yaklaşık 44 lbs (20 kg) ağırlığındadır. Cihazı kaldırırken, her iki uçtaki iki kişi, ağırlığı dağıtmak için ayakları yayılarak yavaşça kaldırılmalıdır. Sırtınızı her zaman düz tutun ve bacaklarınızla kaldırın.
- Bir elektrik kesintisi olduğunda ve elektrik kesintilerinden ve voltaj yükselmelerinden korunmak için sisteminizi çalışır durumda tutmak için düzenli bir güç kaynağı (UPS) kullanın.
- Cihazı kapatmanız veya fişten çekmeniz gerekiyorsa, cihazı açmadan veya tekrar takmadan önce daima en az beş saniye bekleyin.

### Çalışma önlemleri

- Güç kaynağı kasasını açmayın. Sadece üreticinin yetkili teknisyeni güç kaynaklarına erişebilir ve bunları çalıştırabilir.
- Cihaz açıkken, uygun soğutma sağlamak için kapağı yerinde tutun. Bu kılavuza uyulmaması garantinizi geçersiz kılabilir.

Ek güvenlik bilgileri talep üzerine sağlanabilir.

## Elektrik güvenliđi önlemleri

Kendinizi zararlardan ve cihazdan korumak için temel elektrikli güvenlik önlemlerini izleyin.

- Güç açma / kapama düğmesinin ve acil durum kapatma anahtarının, bağlantı kesme anahtarının veya odanın elektrik prizinin yerlerini öğrenin. Elektriksel bir kaza meydana gelirse, sisteme giden gücü hızla kapatabilirsiniz.
- Yüksek voltajlı bileşenler ile çalışırken, yalnız çalışmayın.
- Sistem bileşenlerini çıkarmadan veya kurmadan önce sistemi kapatın ve gücü kesin.
- Açık olan elektrikli cihazlarla çalışırken sadece bir el kullanın. Bu, elektrik çarpmasına neden olan tam bir devre yapmaktan kaçınmaktır. Aletlerin temas ettiği tüm elektrik bileşenlerine veya devre kartlarına kolayca zarar verebilecek metal aletler kullanırken çok dikkatli olun.
- Elektrik çarpması nedeniyle elektrostatik deşarjı azaltmak için tasarlanmış paspasları kullanmayın. Bunun yerine, elektrik izolatörleri olarak tasarlanmış lastik paspaslar kullanın.
- Güç kablosu bir topraklama fişi içermeli ve topraklı bir elektrik prize takılmalıdır.

## Güç kaynađı güvenlik önlemleri

Forcepoint NGFW cihazınızın kullandığı güç kaynađına bađlı olarak, farklı güvenlik önlemleri ve kurulum yönergeleri geçerlidir.

Not: Cihazda iki güç kaynađı varsa, yedekli olmak için her iki güç kaynađını da kullanmanızı öneririz.

### AC güç kaynakları

Cihazın güç girişı, cihazdaki bağlantı kesme cihazıdır.

### DC güç kaynakları

- Cihaz kısıtlı bir erişim konumunda kullanılmalı ve kullanıcılar onu çalıştırmak için iyi eğitilmiş olmalıdır.
- Cihazın prizi cihazın yanına kurulmalı ve kolay erişilebilir olmalıdır.
- Cihazla ana güç kaynađı arasında bir 30A sigorta (yavaş) ve bir güç anahtarı kullanmanızı öneririz.
- Cihaz elektrik çarpmasına karşı korunmalı ve en az DC güç kaynađı için 12 AWG'lik bir kabloya sahip olmalıdır.

Cihazın kasası, güç konektörü pimi veya topraklama somunu kullanılarak topraklanmalıdır. Hem topraklama yöntemlerini kullanmanızı öneririz.

- Güç kaynađı kablosunun şebeke fişi, cihaz üzerindeki bağlantı kesme cihazıdır. Cihazın bağlantısını kesmek için önce elektrik bağlantısını kesmeniz, ardından zemini ayırmanız gerekir.

## Cihazı kur

Cihazı ađınıza hazırlayın ve kurun.

### Sen başlamadan önce

- Bir Güvenlik Yönetim Merkezi'ni (SMC) ayrı bir sunucuya kurun.
- NGFW Motor elemanını (Güvenlik Duvarı, IPS veya Katman 2 Güvenlik Duvarı) Yönetim İstemcisinde yapılandırın ve ilk yapılandırmayı kaydedin.

**Not:** SMC kurulumu ve ilk yapılandırma hakkında ek bilgi için Forcepoint Yeni Nesil Güvenlik Duvarı Kurulum Kılavuzu'na bakın.

- Cihazı, teslimat kutusunu ve gönderide bulunan tüm bileşenleri inceleyin.

**Not:** Hasarlı cihazları veya bileşenleri kullanmayın.

### Cihazı rafa monte edin

Raf montaj prosedürü, raf ünitesinin tipine bađlı olarak deđiştir. Gerekirse, raf ünitenizin belgelerine bakın.

**Önemli:** Cihazı rafa monte etmeden önce güvenlik önlemlerini okuyun. Cihazı baş aşağı monte etmeyin.

### Raf montajı için hazırlanıyor

Raf montaj kiti, sistemi rafa monte etmek için montaj vidalarını ve ray montajlarını veya raf montaj braketlerini içerir.

### Raftaki her bileşenin yerleşimini belirleyin.

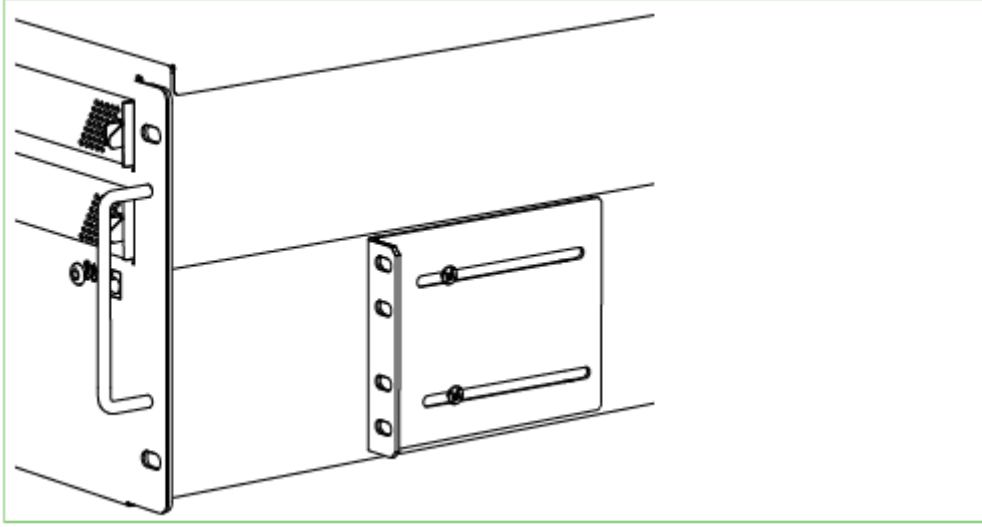
- En ağır bileşenleri önce rafın altına yerleştirin. Bileşenleri alttan üste yükleyin.
- Cihaz topraklı bir prize bađlı olmalıdır.
- Cihazı güç dalgalanmalarından ve voltaj yükselmelerinden korumak ve elektrik kesintisi durumunda sisteminizi çalışır durumda tutmak için bir UPS kullanın.
- Düzgün sođutmayı sağlamak için, bakım yapılmadığında daima rafın ön kapısını ve tüm panelleri ve bileşenleri kapalıyken cihazınızı kapalı tutun.

### İki direkli bir rafa 6205 cihaz takın

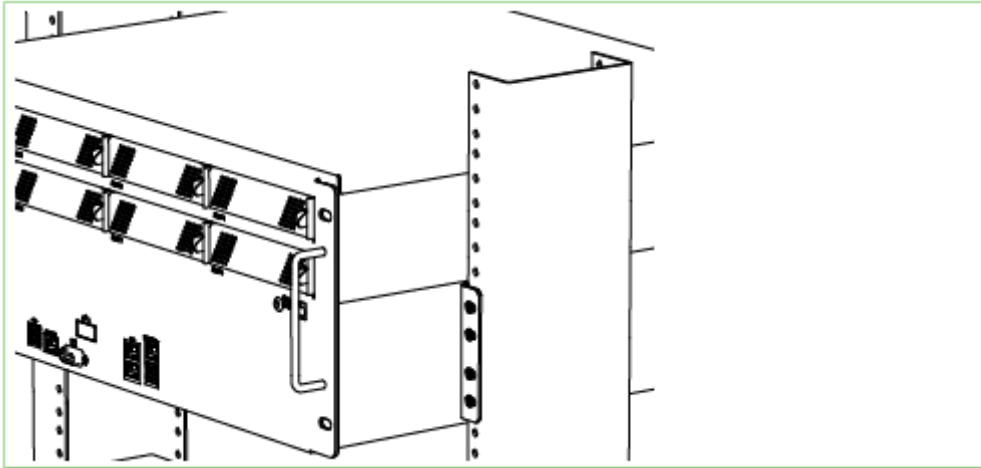
Cihazı rafa sabitlemek için kısa raf montaj braketlerini kullanın.



1) Cihazın her iki tarafına, her iki oluğun içinden bir vida ile kısa bir braket takın.



2) Destekleri braketlerin önündeki deliklerden dört vidayla rafa takın.



**DİKKAT:** Her raf montaj braketini rafa takmak için dört vidayı kullanın. Daha az vida kullanmak yeterli destek sağlamayabilir ve cihaza zarar verebilir.

### **Dört direkli bir rafa 6205 cihaz takma**

Cihazı rafın ön direklerine takın ve cihazı rafın arka direklerine takmak için isteğe bağlı olarak uzun raf montaj braketlerini kullanın.

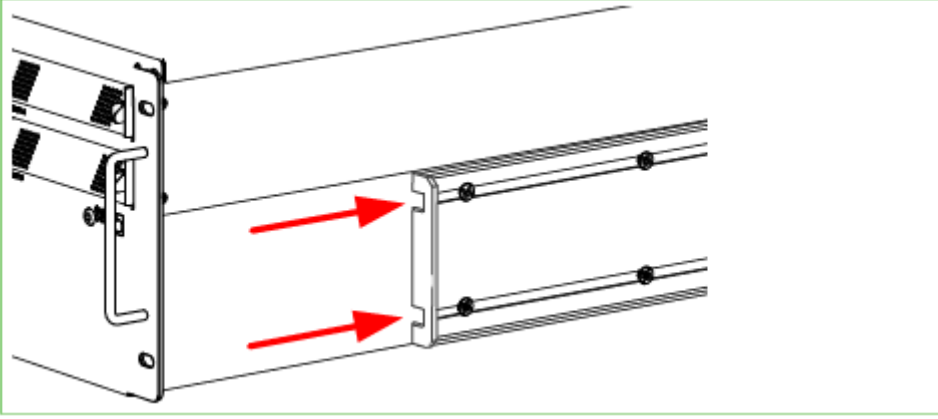
1) (İsteğe bağlı) Rafın arka direklerine uzun bir braket takın, ardından cihazı braketeye takın.

a) Rafın arka direklerinin her birine uzun bir braket takın.

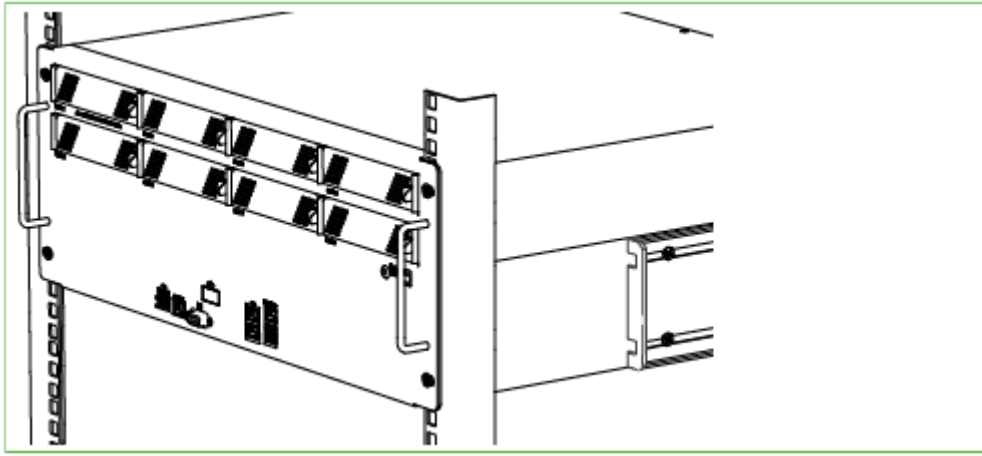
b) Cihazın her iki tarafına dört adet vida takın.

c) Cihazı rafa kaldırın ve cihazın yan tarafındaki vidaları braketin iki oluğuna doğru yönlendirin.

Dirsek, cihazın derinliğini rafa ayarlarken cihazı desteklemek için kullanılır.

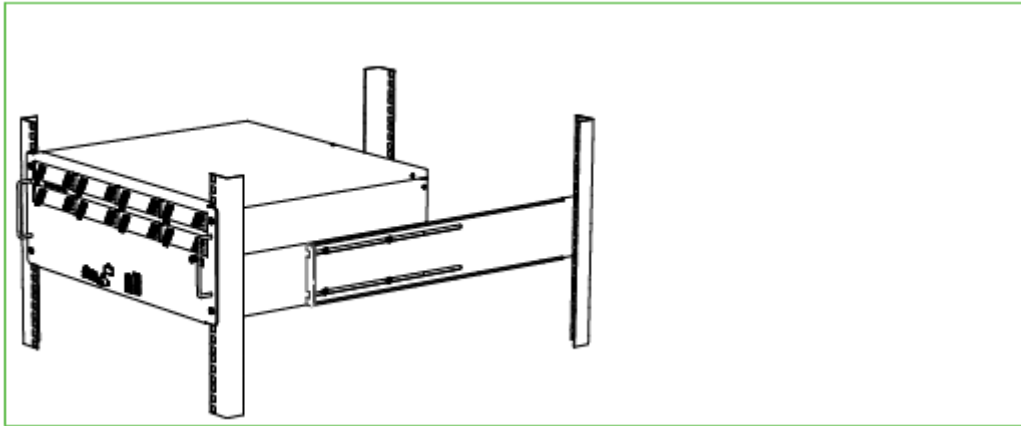


2) Ön paneli, her direkte iki vidayla rafın ön direklerine takın.

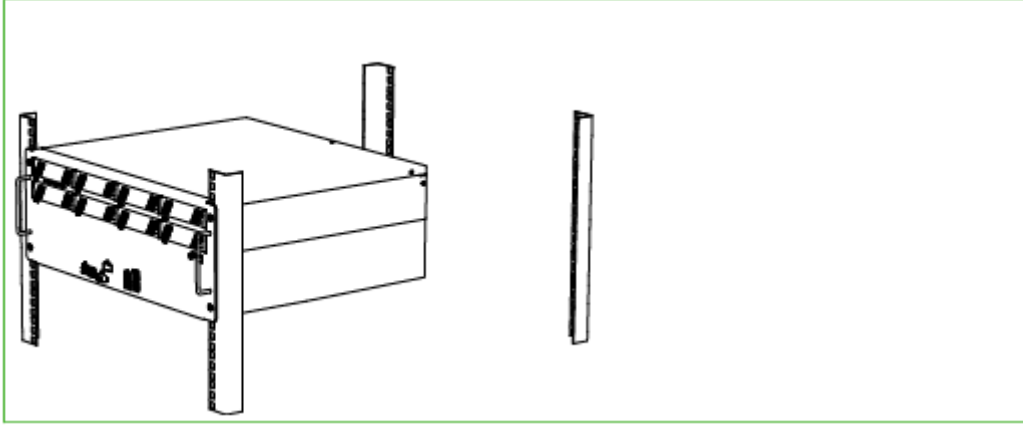


## Sonuç

Şekil 1: Rafın ön ve arka direklerine takılıysa



Şekil 2: Sadece rafın ön direklerine takılıysa



## SSD'yi kurun

Yüklü değilse SSD'yi takın.

Cihazların arka panelinde iki adet SSD yuvası bulunmaktadır. Sadece bir SSD kullanın.

**Not:** Bir topraklama kayışını bileğinize sabitlemenizi ve çıplak cildinize temas etmesini ve kayışın diğer ucunu cihaza sabitlemenizi öneririz.

**DİKKAT:** Kaldırılmış SSD'ler elektrostatik deşarja karşı hassastır.

## Adımlar

- 1) Kolu serbest bırakmak için SSD'deki serbest bırakma düğmesine basın.
- 2) SSD'yi bölmeğe yerleştirin.
- 3) SSD'yi yerine kilitlemek için kolu aşağı doğru itin.

## Bir arayüz modülü takın

Gerekirse, herhangi bir arayüz modülünü takın.

## Sen başlamadan önce

- Güvenlik önlemlerini okuyun.
- Yüklediğiniz tüm arayüz modüllerinin cihazınız için doğru tip olduğundan emin olun.

**DİKKAT:** Modüllere veya cihaza zarar vermemek için, herhangi bir şey takmayın ya da çıkarmayın.

Cihaz açıksa arayüz modülleri.

Cihazı çalışır duruma getirmeden önce her bir yuvaya bir arabirim modülü veya bir yer tutucu modülü takmalısınız. Cihaz, ara yüz yuvasını kaplayan bir plaka ile teslim edilmişse, arayüz yuvasını plaka ile kaplayabilirsiniz.

**Not:** Bir topraklama kayışını bileğinize sabitlemenizi ve çıplak cildinize temas etmesini ve kayışın diğer ucunu cihaza sabitlemenizi öneririz.

## Adımlar

1) Modülü takmak için yuvayı bulun.

2) Arabirim yuvası bir plaka ile kaplıysa, plakayı arabirim modülü yuvasına bağlayan vidayı gevşetin ve plakayı çıkarın.

Cihazı bir arayüz modülü olmadan kullanmak için daha sonra kullanmak için plakayı ve kelebek vidayı saklayın.

3) Modülü yuvaya doğru itin.

Modül bir tıklama ile yerine oturduğunda modül doğru bir şekilde yerleştirilmiştir.

**İpucu:** Modül kapağındaki etiketin yukarı baktığından emin olun.

**Önemli:** Modülü yanlış yönde takmayın. Modülleri yanlış takmak, cihaza ve modüllere zarar verebilir ve garantiyi geçersiz kılar.

## Kabloları bağlayın

Ağ, yönetim ve güç kaynağı kablolarını bağlayın.

**DİKKAT:** Akıllı Platform Yönetim Arabirimi (IPMI) bağlantı noktasına sahip aygıtlarda, IPMI bağlantı noktası varsayılan olarak devre dışıdır. IPMI portunu etkinleştirmenizi ve ona bir kablo bağlamanızı önermiyoruz. Bu, yetkisiz bir kullanıcının cihaza uzaktan erişmesi ve yönetimi ve sistemin güvenliğini tehlikeye atmanın bir yolunu bulmasına yardımcı olabilir.

## Bakır kablo tipleri

Gigabit ağları için en az CAT5e derecelendirmeli kablolar kullanın.

(Sadece IPS ve Katman 2 Güvenlik Duvarı) Her zaman standart kablolama yöntemleri kullanın. Cihazı anahtara bağlamak için crossover kabloları ve cihazı anahtarlara veya hub'lara bağlamak için düz kablolar kullanın.

## Hız ve dupleks ayarları

Her kablonun her iki ucundaki ağ arayüzleri aynı hız ve dupleks ayarlarına sahip olmalıdır.

Bu ayarlar otomatik müzakere ayarını içerir. Kablonun bir ucu autonegotiation kullanıyorsa, diğer uç da autonegotiation kullanılmalıdır. Gigabit standartları, autonegotiation kullanmak için arayüz gerektirir - sabit ayarlar

Gigabit hızlarında izin verilmez.

(Yalnızca IPS ve Katman 2 Güvenlik Duvarı) Satır içi arabirimlerin ayarları aynı olmalıdır. Dört arayüzün tümü - cihazdaki çift ve cihaza bağlanan iki cihazdaki arayüzler - aynı hız ve dupleks ayarlarının yapılandırılmış olması gerekir.

## Ethernet bağlantı noktası eşlemesi

Çıkarılabilir arayüz modüllerine sahip cihazlar için, Ethernet portu adları yuva ve port numaralarına dayanmaktadır.

İsimdeki ilk numara, cihazdaki yuvayı temsil eder ve ikinci sayı, yuvadaki bağlantı noktasını temsil eder. Örnek: eth2\_0, yuva 2'nin 0 numaralı portunda bulunur.

- Yuva 0, sabit Ethernet portlarını içerir.
- Yuva 1 ve üstü, arabirim modülleri üzerindeki portları içerir. Bağlantı noktası numaraları 0'dan başlar ve soldan sağa doğru artar.

Cihazın ilk konfigürasyonu sırasında, Ethernet portları, ara yüz kimlikleri ile eşleştirilir.

Yönetim İstemcisi'nde tanımlanmıştır.

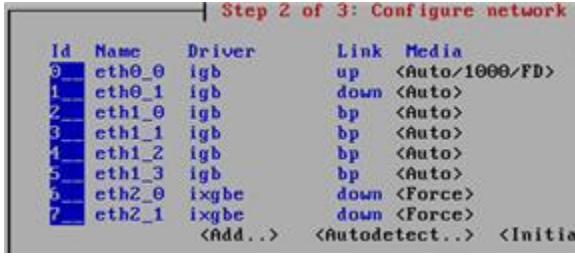
NGFW İlk Yapılandırma Sihirbazı, arayüz kimlikleri ve bağlantı noktası adları arasındaki eşleşmeyi görüntüler. NGFW İlk Yapılandırma Sihirbazı'nın komut satırı sürümünde, Kimlik sütununda Arabirim Kimliği görünür ve bağlantı adları Ad sütununda görüntülenir.

Bir arabirim modülünü değiştirirseniz bu haritalama değişebilir. Yeni modülün daha fazla sayıda Ethernet portu varsa, yeni portların arayüz kimlikleri bir sonraki boş arayüz ID numarasından başlar. Yönetim istemcisinde yeni arabirimleri yapılandırmak için yeni arabirim kimliklerini kullanın, ardından değişiklikleri aktarmak için motordaki ilkeyi yenileyin. Daha fazla bilgi için Forcepoint Yeni Nesil Güvenlik Duvarı Ürün Kılavuzu'na bakın.

**DİKKAT:** Komut satırındaki NGFW İlk Yapılandırma Sihirbazı'nda arabirim kimliklerini değiştirirken Temizle eylemini seçmeyin. Clear'i seçmek, tüm eşleme bilgilerini arayüz kimlikleri ve Ethernet portları arasında kaldırır ve varsayılan değerleri geri yükler.

**Örnek:** Yuva 1'e takılı dört kapılı bir modül içeren 1–7 numaralı yedi arabiriminiz var.

Şekil 3: Orijinal arayüz kimliği eşlemesi



Id	Name	Driver	Link	Media
0	eth0_0	igb	up	<Auto/1000/FD>
1	eth0_1	igb	down	<Auto>
2	eth1_0	igb	bp	<Auto>
3	eth1_1	igb	bp	<Auto>
4	eth1_2	igb	bp	<Auto>
5	eth1_3	igb	bp	<Auto>
6	eth2_0	ixgbe	down	<Force>
7	eth2_1	ixgbe	down	<Force>

Yuva 1'e takılı dört bağlantı noktalı modülünü iki bağlantı noktalı bir modülle değiştirirseniz, kimlik 4 olan eth1\_2 ve kimlik 5 olan eth1\_3 kaldırılır.

Şekil 4: Değişen arayüz kimliği eşlemesi



Id	Name	Driver	Link	Media
0	eth0_0	igb	up	<Auto/1000/FD>
1	eth0_1	igb	down	<Auto>
2	eth1_0	igb	bp	<Auto>
3	eth1_1	igb	bp	<Auto>
6	eth2_0	ixgbe	down	<Force>
7	eth2_1	ixgbe	down	<Force>

## Ağ ve yönetim kablolarını bağlayın

Cihazı ağlarınıza bağlayın. Yönetim bağlantısı sistem konsolunu görüntülemenizi sağlar.

Not: Ethernet bağlantı noktaları, ilk yapılandırma sırasında arabirim kimlikleriyle eşlenir. Fiziksel cihazın portları ve port numaraları, Yönetim İstemcisinde motor için yapılandırılmış arayüz tanımları ve arabirim kimlikleriyle eşleşmelidir.

## Adımlar

1) Portları ağlarınıza bağlamak ve bağlamak için hangi Ethernet portlarını belirleyin.

2) Cihaz modeline ve özelliklerine bağlı olarak yönetim bağlantısı için bu seçeneklerden birini seçin:

- Boş modem kablosu, cihazın konsol bağlantı noktasına ve terminal bağlantısı için başka bir bilgisayara bağlayın.
- Bir monitörü VGA bağlantı noktasına ve bir klavyeyi bir USB bağlantı noktasına bağlayın.

**Not:** Bazı konsollarda seri konsol varsayılan olarak etkinleştirilmemiştir ve ilk yapılandırma için kullanılamaz. Bu aygıtlardaki ilk yapılandırmadan sonra seri konsolu kullanmak için, motor komut satırındaki sg-bootconfig komutunu kullanın.

Daha fazla bilgi için bkz. Forcepoint Yeni Nesil Güvenlik Duvarı'ndaki Komut satırı araçları

Daha fazla bilgi için Ürün Kılavuzu.

## **Ağ kablolarını SFP bağlantı noktalarına bağlayın**

Cihazın üzerine bir SFP arabirim modülü taktıysanız veya cihazda tümleşik SFP bağlantı noktası varsa, bakır veya fiber optik SFP alıcı-vericiyi bağlantı noktasına takın, ardından kabloları bağlayın.

### **Adımlar**

1) SFP alıcı vericiyi, alıcı-verici üzerindeki konektörün yerine oturduğunu hissedene kadar port yuvasına takın.

**Not:** SFP alıcı vericisini port yuvasına taktığınızda SFP alıcı vericisindeki mandalın açık olduğundan emin olun.

2) SFP alıcı-vericisinin bir kauçuk fişi varsa, fişi çıkarın.

3) Bakır veya fiber optik kabloyu SFP alıcı-vericisine bağlayın.

**Not:** Her bir SFP portu, kablonun diğer ucundaki dalga boyu spesifikasyonlarıyla eşleşmelidir.

Kablo, güvenilir iletişim için öngörülen kablo uzunluğunu aşmamalıdır.

### **Güç kaynaklarını bağlayın**

Kabloları cihazın arkasındaki güç kaynaklarına bağlayın.

### **Sen başlamadan önce**

Güç kaynakları hakkında bilgi için güvenlik önlemlerine bakın.

Bu konfigürasyonları şiddetle tavsiye ediyoruz.

- Yedek güç kaynakları için iki güç kaynağı modülüne sahip cihazlarda, her iki güç kaynağını da bir güç kaynağına bağlayın. Bu, güç bağlantılarından birinin arızalanması durumunda cihazın çalışmasını sağlar.

- Kesintisiz çalışmayı sağlamak ve ani güç kaybı durumunda cihazda hasar riskini en aza indirmek için bir UPS kullanın. Tamamen yedekli bir güç kaynağı için, cihaz üzerindeki her bir güç konektörünü farklı bir UPS'e bağlayın, böylece bir UPS'in arızalanması her iki güç kaynağına da güç kesmez.

### **Adımlar**

1) Güç kablolarını cihazın arkasındaki AC veya DC güç konektörlerine bağlayın.

2) Güç kablosunu elektriksel gürültüden ve güç dalgalanmalarından korunma sağlayan topraklanmış, yüksek kaliteli bir elektrik prizine takın.

## Bakım

### (Tüketicinin yapabileceği bakım ve periyodik bakım )

Forcepoint NGFW cihazları, çeşitli değiştirilebilir bileşenlerle birlikte gönderilir.

#### Cihazı kapat

Cihazı motor komut satırından kapatın.

#### Adımlar

1) Motor komut satırına bağlanın. Cihazınızın türüne bağlı olarak, bu seçeneklerden birini kullanın.

- Bir USB bağlantı noktasına ve monitöre VGA bağlantı noktasına bir klavye bağlayın, ardından Enter tuşuna basın.
- Terminal emülatör programını çalıştıran bir bilgisayarı cihaz konsolu bağlantı noktasına bağlayın, ardından Enter tuşuna basın.
- SSH kullanarak bağlanın.

**Not:** SSH erişimi varsayılan olarak etkin değildir.

2) Oturum açma bilgilerini girin.

Kullanıcı adı root ve cihaz için belirlediğiniz şifre.

3) Komut halini giriniz.

#### Güç kaynağını değiştirin

Güç kaynakları çoğu Forcepoint NGFW cihazında değiştirilebilir.

Güç kaynakları çalışırken değiştirilebilir.

**DİKKAT:** Güç kaynağı modülünün kasasını açmayın. Güç kaynağı modülleri sadece üreticiden yetkili bir teknisyen tarafından onarılabilir.

Not: Bir topraklama kayışını bileğinize sabitlemenizi ve çıplak cildinize temas etmesini ve kayışın diğer ucunu cihaza sabitlemenizi öneririz.

#### Adımlar

- 1) Güç kablosunu güç kaynağı modülünden ayırın.
- 2) Güç kaynağı modülünün serbest bırakma tırnağını bulun.
- 3) Güç kaynağı modülünü kilitleme konumundan çıkarmak için serbest bırakma tırnağına basın.
- 4) Sağlanan kolu kullanarak güç kaynağı modülünü dışarı çekin.
- 5) Yedek güç kaynağı modülünü yerine oturana kadar güç yuvasına itin.



## Cihaz fanlarını deęiřtirin

Cihazın dűzgűn soęutulduęundan emin olmak iin arızalı fanları deęiřtirin.

Cihaz fanları alıřırken deęiřtirilebilir.

Fanlardan biri arızalanırsa tűm cihaz fanlarını deęiřtirmenizi ۆneririz.

**DİKKAT:** Cihaz alıřıyorsa tűm fanı aynı anda ıkarmayın.

Not: Bir topraklama kayıřını bileęinize sabitlemenizi ve ıplak cildinize temas etmesini ve kayıřın dięer ucunu cihaza sabitlemenizi ۆneririz.

### Adımlar

- 1) Fanı serbest bırakma konumundan ıkarmak iin cihaz fanının yanındaki serbest bırakma tırnaklarına basın.
- 2) Fanı cihazdan ıkarın ve yeni fanı fan muhafazasına kaydırın.

## SSD'yi deęiřtirin

Bir SSD'yi aynı modelden bařka biriyle deęiřtirin.

Cihazın arka panelinde iki adet SSD yuvası vardır. Sadece bir yuva kullanın.

**Not:** Bir topraklama kayıřını bileęinize sabitlemenizi ve ıplak cildinize temas etmesini ve kayıřın dięer ucunu cihaza sabitlemenizi ۆneririz.

**DİKKAT:** Kaldırılmıř SSD'ler elektrostatik deřarja karřı hassastır.

### Adımlar

- 1) Cihazı kapatın ve tűm gű kablolarını ıkarın.
- 2) SSD'yi yerine kilitleyen kolu serbest bırakmak iin serbest bırakma dűęmesine basın.
- 3) Kolu dikkatli bir řekilde ekin ve SSD'yi bۆlmeden ıkarın.
- 4) SSD'yi tepside ıkarın, ardından yeni SSD'yi tepsiye yerleřtirin.
- 5) Kolu serbest bırakmak iin yeni SSD'deki serbest bırakma dűęmesine basın.
- 6) SSD'yi ıkardıęımız SSD ile aynı bۆlűme yerleřtirin.
- 7) SSD'yi yerine kilitlemek iin kolu ařaęı doęru itin.

## Arabirim modülünü deęiřtir

Bir arayüz modülünü aynı tipte veya farklı tipte bir modülle deęiřtirin.

Cihaz, ara yüz yuvasını kaplayan bir plaka ile teslim edilmiřse, arayüz yuvasını plaka ile kaplayabilirsiniz.

Eski ve yeni modüldeki baęlantı sayısı aynıysa, Arabirim Kimlikleri arasındaki eřleme aynı kalır. Yeni modüldeki baęlantı noktası sayısı eski modülden farklıysa, arabirim tanımlarını deęiřtirmeniz gerekebilir.

**Not:** Bir topraklama kayıřını bileęinize sabitlemenizi ve çıplak cildinize temas etmesini ve kayıřın dięer ucunu cihaza sabitlemenizi öneririz.

### Adımlar

1) Cihazı kapatın ve tüm güç kablolarını çıkarın.

2) Kolu saęa doęru tutarak ve ardından modülü çekerek modülü kilitleme konumundan serbest bırakın.

Modülün ön panelindeki kolu veya düęmeyi kullanarak yuvadan dikkatli bir řekilde çıkarın.

**Not:** Kilidi açılmıř modül hareket etmiyorsa, serbest bırakma kolunu saęda tutun.

Modülü yuvanın arkasına doęru yavaşça itin ve modülü kol veya düęme ile tekrar çekin.

3) Yeni modülü takın.

4) Kabloları baęlayın ve güç kablolarını sisteme ve duvar prizlerine takın.

5) Cihazı açın.

**DİKKAT:** Düzgün soęutma saęlamak için, takmadıęınızda cihazı açmayın.

Her bir yuvada bir arayüz modülü veya bir yer tutucu modül. Bazı cihazlar için, yapabilirsiniz

Kapak plakasını bunun yerine yuvaya takın.

6) Yeni modüldeki baęlantı noktası sayısı eski modülden farklıysa, arabirim yapılandırmasını güncelleyin.

a) Yönetim İstemcisinde, arayüz tanımlarını gerektięi gibi deęiřtirin.

b) Arayüz deęiřikliklerini motora aktarma politikasını yenileyin.

Kapak plakasını arabirim modül yuvasına tekrar takın

Yuvada modül yoksa modül kapaęı plakasını tekrar takın.

**DİKKAT:** Bir yuva bořsa veya açık deęilse cihazı açmayın. Cihazın arabirim modülü veya kapak plakası olmadan kullanılması cihaza zarar verebilir ve garantiyi geçersiz kılar.

**Not:** Bir topraklama kayıřını bileęinize sabitlemenizi ve çıplak cildinize temas etmesini ve kayıřın dięer ucunu cihaza sabitlemenizi öneririz.

## **Adımlar**

- 1) Cihazı kapatın.
- 2) Arabirim modülünü arabirim modülü yuvasından çıkarın.
- 3) Plakanın sol alt köşesindeki çıkıntıyı bulun.
- 4) Sekmeyi yuva kasasının sol alt köşesindeki deliğe yerleştirin.
- 5) Plakayı kaplayana kadar plakayı içeri doğru kaydırın.
- 6) Plakayı yerine kilitlemek için kolu aşağı doğru itin.

SFP alıcı vericilerini çıkarın

Bir SFP telsizini çıkarın veya değiştirin.

**DİKKAT:** Görünmez lazer radyasyonu bir fiber optik kablonun ucundan ve fiber portundan yayılır. Kirişe bakmayın ve kirişe doğrudan maruz kalmaktan kaçının.

**Not:** Bir topraklama kayışını bileğinize sabitlemenizi ve çıplak cildinize temas etmesini ve kayışın diğer ucunu cihaza sabitlemenizi öneririz.

## **Adımlar**

- 1) Cihazı kapatın ve tüm güç kablolarını çıkarın.
- 2) Tüm güç kablolarını sistemden veya duvar prizlerinden çıkarın.
- 3) Kabloyu SFP alıcı-vericisinden ayırın.
- 4) Telsizin üzerindeki mandalı aşağı doğru çekin ve SFP alıcı-vericisini dikkatlice port yuvasından dışarı çekin.
- 5) Gerekirse, yuvaya yedek bir SFP alıcı-verici takın.

## **TAŞIMA VE NAKLİYE SIRASINDA UYULMASI GEREKEN KURALLAR:**

- a) Araca indirme-bindirme ve taşıma sırasında maksimum dikkat gösterilmelidir.
- b) Araca yükleme sırasında ambalajın tamamen kapalı olduğundan ve hasar görmemiş olduğundan emin olunuz.
- c) Üst üste 10 koliden fazla istiflemeyiniz.
- d) Nakliye sırasında Uluslararası Nakliyeciler Birliği tarafından açıklanan yönetmeliklere tamamen uyulmalıdır.  
Nakliye sırasında ortam sıcaklığı  $-10^{\circ}/+80^{\circ}$  arasında bulunmalıdır

## **KULLANIM HATALARINA İLİŞKİN BİLGİLER:**

Cihaz için herhangi bir kullanım hatası çevrilen özgün belgede bulunamamıştır, bunun yerine aşağıdaki genel kurallar yazılmıştır:

- Cihazın tüm bağlantıları dikkatli yapılmalıdır.
- Cihaz darbelere maruz bırakılmamalıdır.
- Cihaz kullanımını için kullanma talimatı okunmalı ve uygulanmalıdır.
- Cihaz kullanılırken herhangi bir sıvıyla temas ettirilmemelidir.
- Uygun kullanım koşullarında kullanılmayan ürünlerde hasar meydana gelebilir.

## **MALIN ENERJİ TÜKETİMİ AÇISINDAN VERİMLİ KULLANIMINA İLİŞKİN BİLGİLER**

Satın almış olduğunuz ürünün ömrü boyunca enerji tüketimi açısından verimli kullanımı için bakım hizmetlerinin yetkilendirilmiş sertifikalı elemanlarca yapılması gerekmektedir.

Cihazınızın bu kullanım kılavuzunda belirtilen çevresel karakteristiklere uygun ortamlarda çalıştırılması gerekmektedir.

## ÜRETİCİ FİRMA BİLGİSİ

FORCEPOINT C/O ARVATO SCM IRELAND  
Swords Business Park  
Swords Co. Dublin İreland  
Contact person: Joanne Field  
Phone: +353-86-1741765  
VAT no: IE: 9762502G

## İTHALATÇI FİRMA:

TECH DATA BİLGİSAYAR SİSTEMLERİ A.Ş.  
Saray Mahallesi, Site Yolu Sokak  
Anel İş Merkezi No:5 Kat:8  
Ümraniye, İstanbul,34768  
Tel : +90 216 999 53 50

## TÜKETİCİNİN SEÇİMLİLİK HAKLARI

Malın ayıplı olduğunun anlaşılması durumunda tüketici, 6502 sayılı Tüketicinin Korunması Hakkında Kanununun 11 inci maddesinde yer alan;

- a- Sözleşmeden dönme,
- b- Satış bedelinden indirim isteme,
- c- Ücretsiz onarılmasını isteme,
- ç- Satılanın ayıpsız bir misli ile değiştirilmesini isteme, haklarından birini kullanabilir.

Tüketicinin bu haklardan ücretsiz onarım hakkını seçmesi durumunda satıcı; işçilik masrafı, değiştirilen parça bedeli ya da başka herhangi bir ad altında hiçbir ücret talep etmeksizin malın onarımını yapmak veya yaptırmakla yükümlüdür. Tüketici ücretsiz onarım hakkını üretici veya ithalatçıya karşı da kullanabilir. Satıcı, üretici ve ithalatçı tüketicinin bu hakkını kullanmasından müteselsilen sorumludur.

Tüketicinin, ücretsiz onarım hakkını kullanması halinde malın;

- Garanti süresi içinde tekrar arızalanması,
- Tamiri için gereken azami sürenin aşılması,
- Tamirinin mümkün olmadığı, yetkili servis istasyonu, satıcı, üretici veya ithalatçı tarafından bir raporla belirlenmesi durumlarında; tüketici malın bedel iadesini, ayıp oranında bedel indirimini veya imkân varsa malın ayıpsız misli ile değiştirilmesini satıcıdan talep edebilir. Satıcı, tüketicinin talebini reddedemez. Bu talebin yerine getirilmemesi durumunda satıcı, üretici ve ithalatçı müteselsilen sorumludur.

Tüketici, garantiden doğan haklarının kullanılması ile ilgili olarak çıkabilecek uyuşmazlıklarda yerleşim yerinin bulunduğu veya tüketici işleminin yapıldığı yerdeki Tüketici Hakem Heyetine veya Tüketici Mahkemesine başvurabilir.



AEEE YÖNETMELİĞİNE UYGUNDUR