



Marka: Force Point

Ađ Güvenlik cihazı

Model:

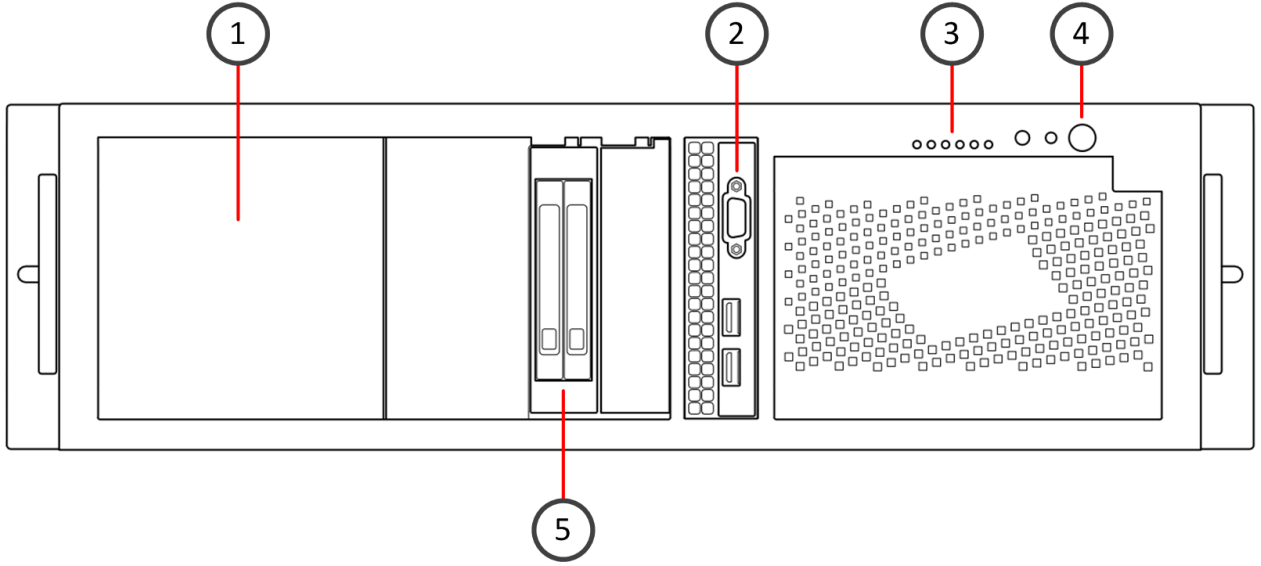
NGFW Appliances 3U Model 5201/5205/5206

Cihaz özellikleri

Model 5201, 5205 ve 5206 özellikleri

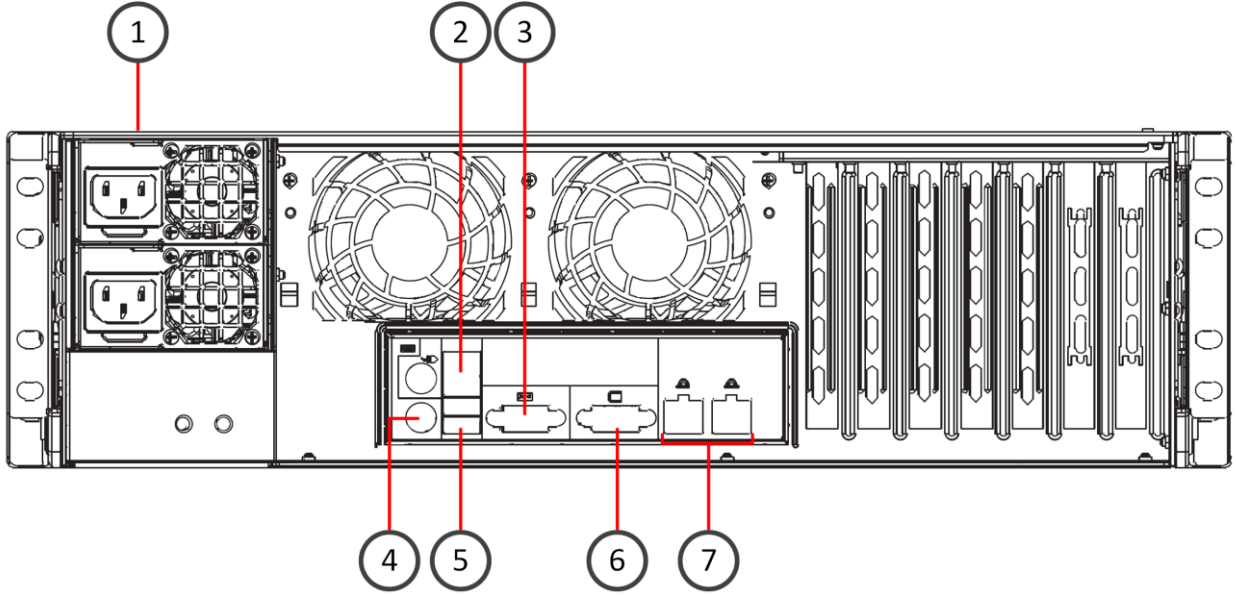
Şekiller ve tablolar cihaz bileşenlerini göstermektedir.

Ön panel



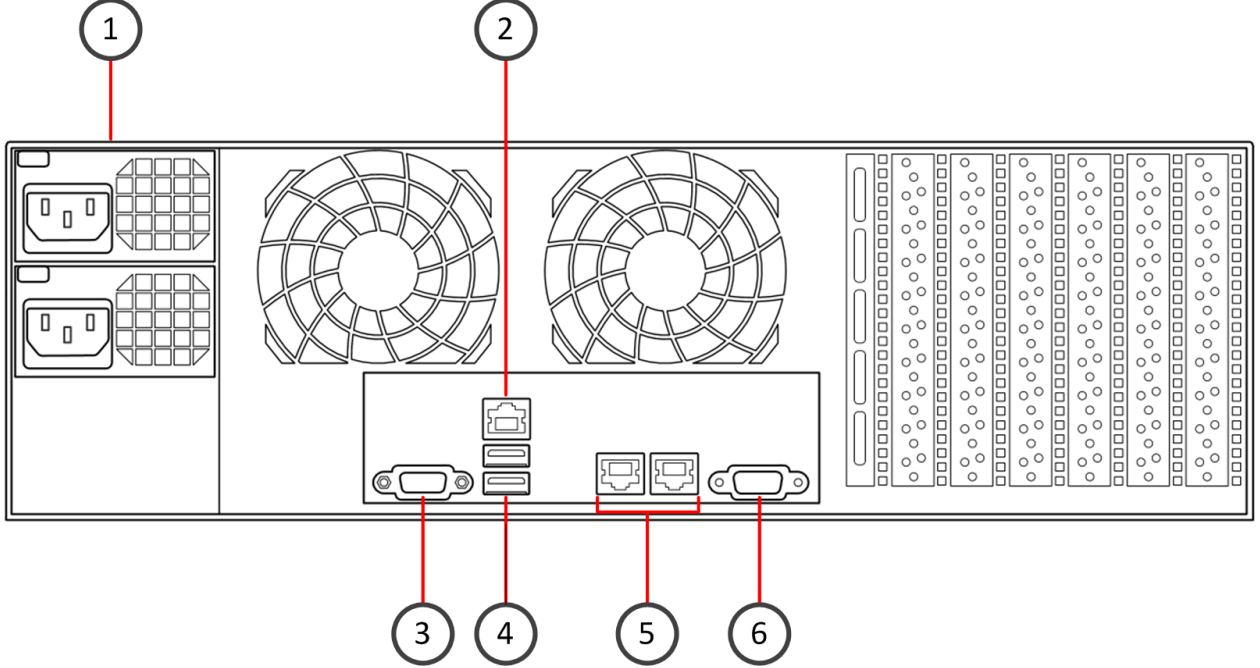
1. Arabirim modülü yuvaları 1–6 (soldan sağa)
2. Konsol portu (hız 9600 bps; 5206 cihazlarda kullanılmaz)
3. Gösterge ışıkları
4. Güç düğmesi
5. Katı hal sürücüler (SSD'ler) (sadece sol sürücü kullanılır)

5201 ve 5205 cihaz arka paneli



1. AC veya DC güç konektörleri
2. IPMI bağlantı noktası (kullanım önerilmez)
3. Konsol portu (kullanılmaz)
4. PS / 2 bağlantı noktası
5. USB bağlantı noktaları
6. VGA bağlantı noktası
7. Sabit Ethernet portları

5206 cihaz arka paneli



1. AC or DC power connectors
2. IPMI port (usage not recommended)







3. Console port (speed 9600 bps)
4. USB ports
5. Fixed Ethernet ports
6. VGA port

Ethernet portu isimleri

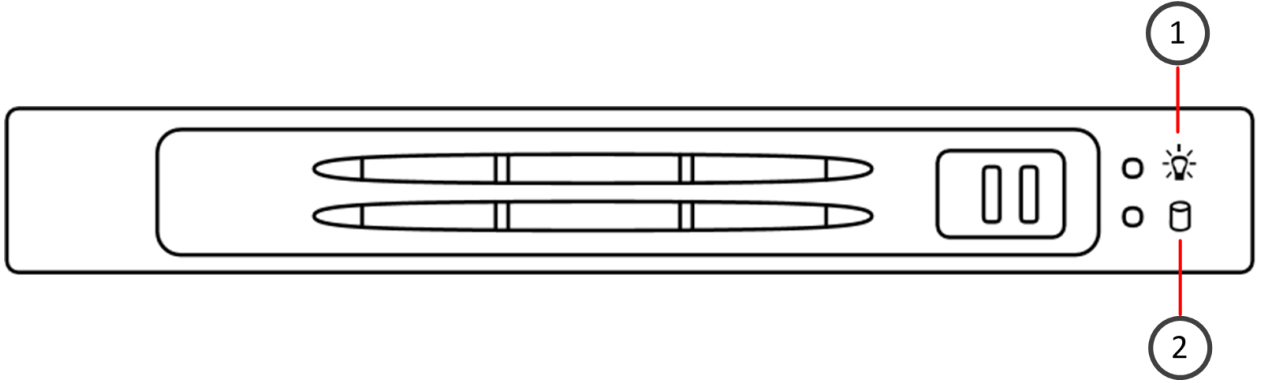
Ethernet bağlantı noktası adları, yuva ve bağlantı noktası numaralarını temel alır. İsimdeki ilk numara, cihazdaki yuvayı temsil eder. İkinci sayı, yuvadaki bağlantı noktasını temsil eder. Örnek: eth2_0, yuva 2'nin 0 numaralı portunda bulunur.

Bileşen	Yuva numarası	Yuva konumu	Port numaraları
Sabit Ethernet portları		Arka panel	eth0_0 and eth0_1.
Arayüz modülleri	1-6 Arabirim modülleri için yuva numaraları başlar. 1'den ve soldan sağa doğru.	Ön panel	Bağlantı noktası numaraları 0'dan başlar ve soldan sağa doğru artar. Örnek: Yuva 1'deki soldan en uzak olan bağlantı eth1_0.

Ön panel gösterge ışıkları

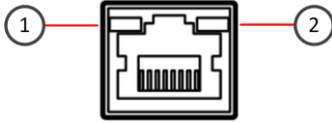
	Güç kaynağı kablosunun ayrıldığını gösterir.
	Yanıp sönerken, fan arızasını gösterir. Sürekli açık olduğunda, sistemdeki hava akışını engelleyen kablolar veya ortam sıcaklığı çok sıcak olan bir aşırı ısınma durumunu gösterir.
	Yanıp sönerken, tümleşik Ethernet arabirimindeki ağ etkinliğini gösterir. 1. Arayüz, cihazın arka panelindedir.
	Yanıp sönerken, tümleşik Ethernet arabirimindeki 0 ağ etkinliğini gösterir. Arayüz, cihazın arka panelindedir.
	Yanıp sönerken, SSD etkinliğini gösterir.
	Sistem güç kaynağı birimlerine güç verildiğini gösterir. Sistem normal olarak çalıştığında bu gösterge yanar.

SSD göstergeleri



Numara	Gösterge	Durum	Açıklama
1	Güç	Mavi	Bir SSD koyda.
2	Disk	Işıksız	Bu gösterge kullanılmıyor.

Sabit Ethernet portu göstergeleri



		Renk	Açıklama
1	AKTIVITE	Sarı	Bağlantı Tamam, etkinlik üzerinde yanıp söner.
2	Bağlantı	Işıksız	Bağlantı yok veya hız 10 Mbps.
		Yeşil	Hız 100 Mbps'dir.
		Kehribar	Hız 1 Gbps'dir.

Arayüz modülleri

Stonesoft NGFW cihazları dört tip modülü destekler.

- Bakır
- Lif
- Küçük form faktörü takılabilir (SFP)
- Yer tutucu

Not: Modüllerdeki çıkartmaları çıkarmayın - bunlar önemli bilgiler içerir.

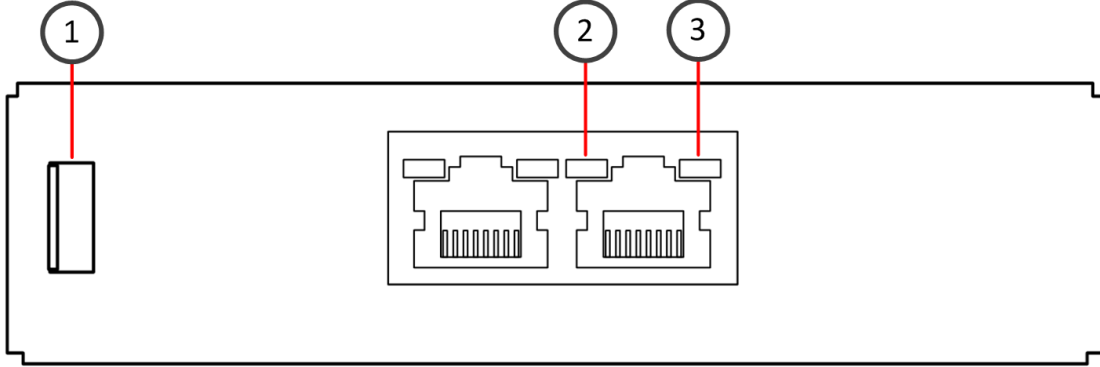
Tüm mevcut arayüz modülleri ve uyumluluk bilgilerinin listesi için, bkz. Bilgi Bankası makalesi 10245.

Bakır arayüz modülleri

Stonesoft NGFW cihazları bu bakır arayüz modüllerini desteklemektedir.

Çift bağlantı noktalı modüller

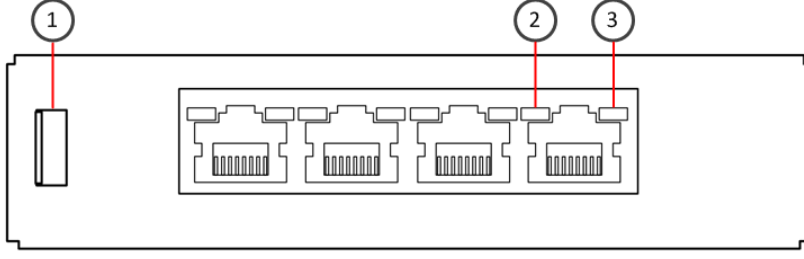
- MOD-EM1-10G-2 (10G2) - 10 gigabit arayüz modülü
- MOD-10G-2-B (10G2B) - 10 gigabit baypas modülü



Numara	Bileşen	Renk	Açıklama
1	Serbest bırakma kolu	N/A	N/A
2	Etkinlik / bağlantı göstergesi	Yeşil	Bağlantı Tamam, etkinlik üzerinde yanıp söner.
3	MOD-EM1-10G-2 (10G2) - Bağlantı hızı göstergesi	Sarı	1 Gbps bağlantısı.
		Yeşil	10 Gbps bağlantısı.
	MOD-10G-2-B (10G2B) - Bağlantı hızı / baypas / bağlantı kesme göstergesi	Kehribar	1 Gbps bağlantısı, bağlantı kesme modunda yanıp söner.
		Yeşil	10 Gbps bağlantı, baypas modunda yanıp söner.

Quad-port modülleri

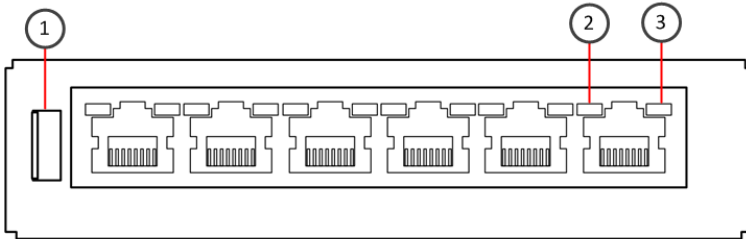
- MOD-GE-4 (GE4) - Gigabit arayüz modülü
- MOD-GE-4-B (GE4B) - Gigabit baypas modülü



Numara	Bileşen	Renk	Açıklama
1	Serbest bırakma kolu	N/A	N/A
2	Etkinlik / bağlantı göstergesi	Yeşil	Bağlantı tamam.
3	MOD-GE-4 (GE4) - Bağlantı hızı göstergesi	Yeşil	1 Gbps bağlantısı.
		Kehribar	100 Mbps bağlantı.
	MOD-GE-4-B (GE4B) - Bağlantı hızı / baypas / bağlantı kesme göstergesi	Sarı	1 Gbps bağlantısı, bağlantı kesme modunda yanıp söner.
		Yeşil	100 Mbps bağlantı, baypas modunda yanıp söner.
	Işıksız	10 Mbps bağlantı.	

Altı bağlantı noktalı gigabit arabirim modülü

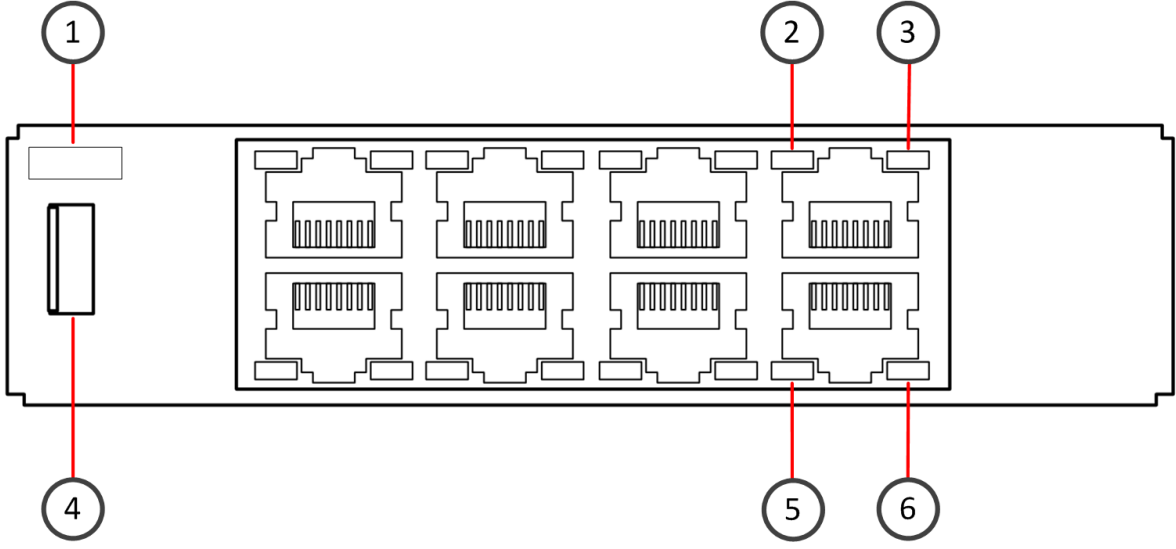
- MOD-GE-6 (GE6)



Numara	Bileşen	Renk	Açıklama
1	Serbest bırakma kolu	N/A	N/A
2	Etkinlik / bağlantı göstergesi	Yeşil	Bağlantı tamam.
3	Bağlantı hızı göstergesi	Yeşil	1 Gbps, 100 Mbps veya 10 Mbps bağlantı.

Sekiz portlu gigabit arayüz modülü

- MOD-GE-8 (GE8)



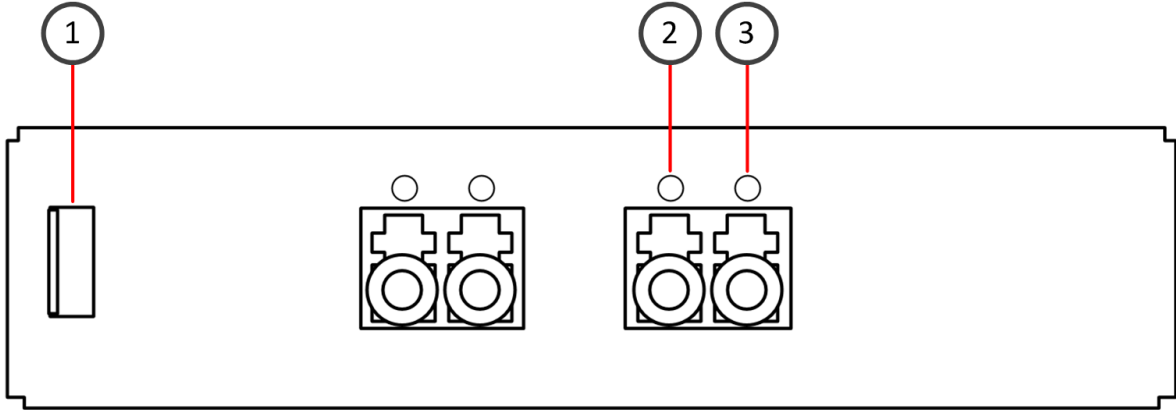
Numara	Bileşen	Renk	Açıklama
1	Port numaraları 0–7	N/A	N/A
2,5	Etkinlik / bağlantı göstergesi	Yeşil	Bağlantı Tamam, etkinlik üzerinde yanıp söner.
3,6	Bağlantı hızı göstergesi	Sarı	1 Gbps bağlantısı.
		Yeşil	100 Mbps bağlantı.
		Işıksız	10 Mbps bağlantı.
4	Serbest bırakma kolu	N/A	N/A

Fiber arayüz modülleri

Stonesoft NGFW cihazları bu fiber arayüz modüllerini desteklemektedir.

Çift portlu baypas modülleri

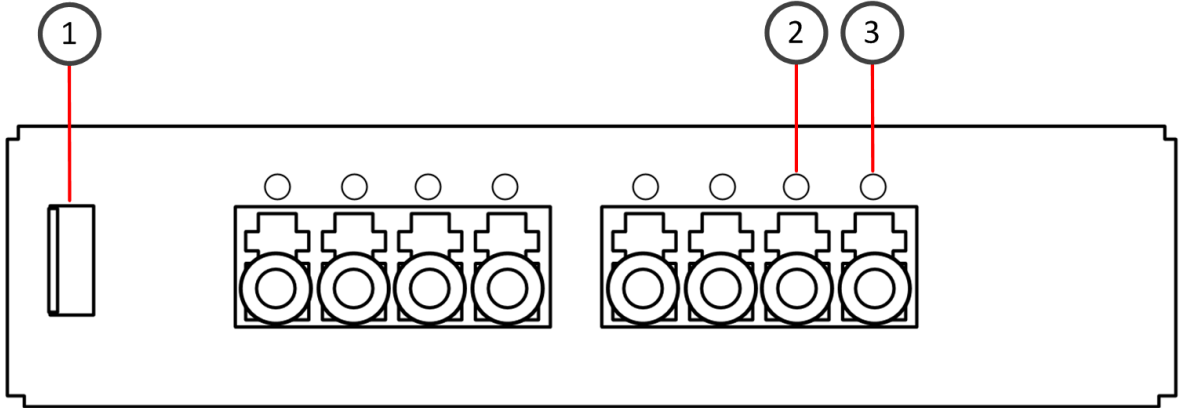
- MOD-GE-SX-2-B (GESX2B) - Gigabit baypas modülü
- MOD-10G-SR-2-B (10GSR2B) - 10 gigabit baypas modülü
- MOD-10G-LR-2-B (10GLR2B) - 10 gigabit baypas modülü



Numara	Bileşen	Renk	Açıklama
1	Serbest bırakma kolu	N/A	N/A
2	Etkinlik / bağlantı göstergesi	Yeşil	Bağlantı tamam.
3	MOD-10G-SR-2-B, MOD-10G-LR-2-B — Bağlantı hızı / baypas / bağlantı kesme göstergesi MOD-GE-SX-2-B - Bağlantı hızı / baypas / bağlantı kesme göstergesi	Mavi	10 Gbps bağlantısı.
		Yeşil	Baypas modunda yanıp söner.
		Yeşil	1 Gbps bağlantısı, baypas modunda yanıp söner.
		Sarı	Bağlantı kesme modunda yanıp söner.

Dört kapılı gigabit baypas modülü

- MOD-GE-SX-4-B (GESX4B)



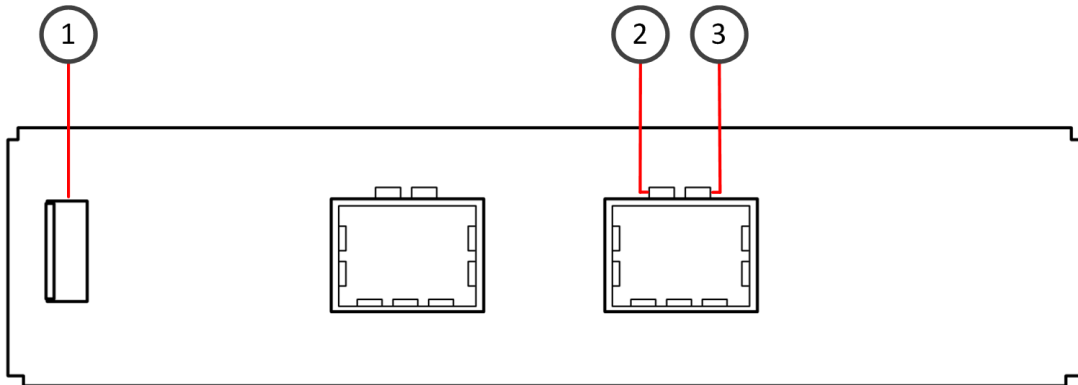
Numara	Bileşen	Renk	Açıklama
1	Serbest bırakma kolu	N/A	N/A
2	Etkinlik / bağlantı göstergesi	Yeşil	Bağlantı tamam.
3	Bağlantı hızı / baypas / bağlantı kesme göstergesi	Yeşil	1 Gbps bağlantısı, baypas modunda yanıp söner.
		Sarı	Bağlantı kesme modunda yanıp söner.

SFP arayüz modülleri

Stonesoft NGFW cihazları bu SFP arayüz modüllerini desteklemektedir.

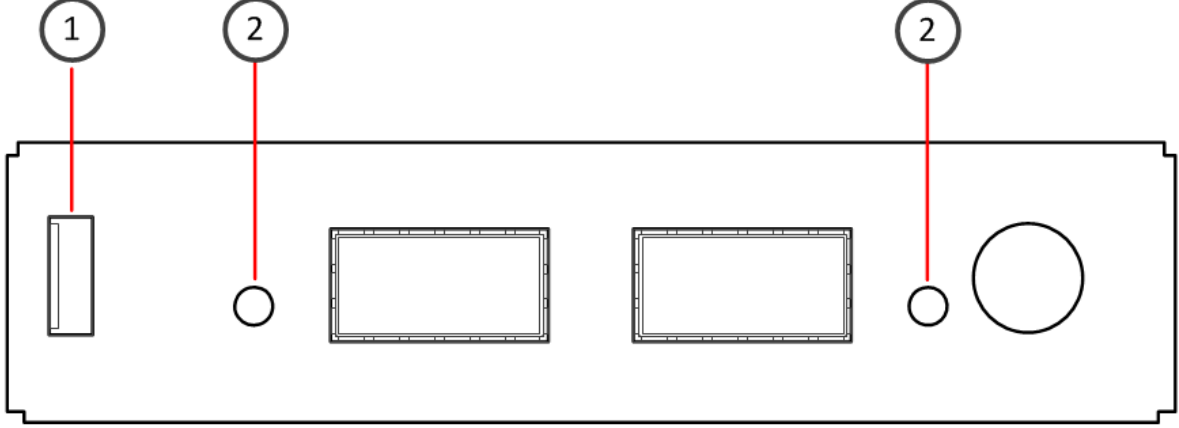
Çift bağlantı noktalı arabirim modülleri

- MOD-10G-SFP-2 (10GSFP2) - 10 gigabit arayüz modülü (SFP +)



Numara	Bileşen	Renk	Açıklama
1	Serbest bırakma kolu	N/A	N/A
2	Etkinlik / bağlantı göstergesi	Yeşil	Bağlantı tamam.
3	Bağlantı hızı göstergesi	Mavi	10 Gbps bağlantısı.

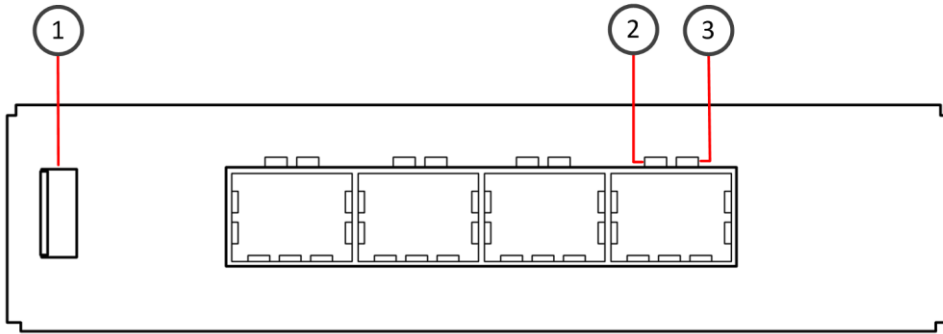
- MOD-40G-2 - 40 gigabit arabirim modülü (QSFP +) (yalnızca 5206 cihaz)



Numara	Bileşen	Renk	Açıklama
1	Serbest bırakma kolu	N/A	N/A
2	Etkinlik / link / link hız göstergesi	Yeşil	40 Gbps bağlantısı (diğer hızlar desteklenmez), etkinlik üzerinde yanıp söner.

Dört bağlantı noktalı arabirim modülleri

- MOD-GE-SFP-4 (GE4SFP) - Gigabit arabirim modülü (SFP)
- MOD-10G-SFP-4 (10GSFP4) - 10 gigabit arayüz modülü (SFP +)
- MOD-EM2-10G-SFP-4 - 10 gigabit arabirim modülü (SFP +) (yalnızca 5206 aygıtlar)



Numara	Bileşen	Renk	Açıklama
1	Serbest bırakma kolu	N/A	N/A
2	Etkinlik / bağlantı göstergesi	Yeşil	Bağlantı tamam.
3	MOD-GE-SFP-4 (GE4SFP) - Bağlantı hızı göstergesi	Sarı	1 Gbps bağlantısı.
	MOD-10G-SFP-4 (10GSFP4) - Bağlantı hızı göstergesi	Mavi	10 Gbps bağlantısı.
	MOD-EM2-10G-SFP-4 - Bağlantı hızı göstergesi	Mavi	10 Gbps bağlantısı.

Yer tutucu modülleri

Bir yer tutucu modül (MOD-PH) bir ağ arayüz kartı veya herhangi bir port içermez.

Modüler cihazdaki tüm yuvalar için bir ağ arabirim kartı içeren arabirim modülleriniz yoksa kalan yuvalara yer tutucu modülleri eklemeniz gerekir.

Cihaz özellikleri	NGFW 5206,5205,5201
Performans	
NGFW verimi (HTTP 21 kB yükü)	10 Gbps
Maksimum Güvenlik Duvarı verimi (UDP)	120 Gbps
Maksimum denetim hacmi (UDP 1518)	30 Gbps
SSL denetimi (AES-256)	5 Gbps
Denetlenen eşzamanlı bağlantılar	12 million
IPsec VPN çıkışı (AES-128-GCM)	18 Gbps
IPsec VPN tünelleri	200000
Mobil VPN istemcileri	unlimited
Maksimum SSL VPN portalı kullanıcıları	30000
Eşzamanlı bağlantılar (denetimsiz)	30 million
Yeni TCP bağlantıları / ikinci (denetim yok)	300000
64 bayt paket / sn (denetimsiz)	80 million
VLAN etiketleme	unlimited
Sanal bağlamlar (varsayılan / maksimum)	25/250

Özellikler	
Anti-Malware (Dosya itibarı / AV)	yes/yes
URL filtreleme	option

Cihaz özellikleri	NGFW 5206,5205,5201
Tam denetim	yes
Uygulama kontrolü	yes
Çoklu Bağlantı	yes
Sunucu yük dengeleme	yes
Kümelenme	yes
Ports	
Sabit Ethernet arayüzleri	2 x GE RJ45
Gigabit Ethernet — bakır bağlantı noktaları	2 to 50
10 Gigabit Ethernet portu	0 to 24
40 Gigabit Ethernet portu	0 to 12
Diğer arayüzler	3G modem support
Ağ G / Ç yuvaları	6
Modül PCI Express sürümü	2.0
Konektörler	4 x USB, 1 x serial, VGA, IPMI Ethernet
Fiziksel	
Form faktörü	3RU
Boyutlar (G x s x d)	437 x 132 x 648mm 17.2 x 5.2 x 25.5in
Net Ağırlık (w / out modülleri)	23.8 kg 52.47 lbs
AC güç kaynağı	100-240 VAC 50-60 Hz, 800W + 800W

Cihaz özellikleri	NGFW 5206, 5205, 5201
DC güç kaynağı seçeneği	-72 - -36VDC1 800W + 800W
Yedek güç kaynağı (çalışırken değiştirilebilir)	yes
Tipik güç tüketimi	300 W
Maksimum güç tüketimi	550 W
Çalışma sıcaklığı	10-+35° C +50-+95° F
Depolama sıcaklığı	-40-+70° C -4-+158° F
Bağıl nem (yoğuşmasız)	8% -90%
MTBF	100,000 hours
Güvenlik Sertifikaları	CB, UL/EN60950, CCC, EAC, NOM, VCCI
EMI Sertifikaları	FCC part 15, CE,

Önlemler

Önlemler, Forcepoint cihazları ve elektrikli ekipmanlarla çalışırken güvenlik kılavuzu sağlar.

Güvenlik önlemleri

Güvenlik bilgilerini okuyun ve elektronik ekipmanlarla çalışırken her zaman prosedürleri takip edin.

Genel güvenlik

Genel güvenliğini sağlamak için bu kuralları izleyin.

- Cihazın etrafındaki alanı temiz ve dağınıklıktan uzak tutun.
- Tam yüklendiğinde cihaz yaklaşık 44 lbs (20 kg) ağırlığındadır. Cihazı kaldırırken, her iki uçtaki iki kişi, ağırlığı dağıtmak için ayakları yayılarak yavaşça kaldırılmalıdır. Sırtınızı her zaman düz tutun ve bacaklarınızla kaldırın.
- Bir elektrik kesintisi olduğunda ve elektrik kesintilerinden ve voltaj yükselmelerinden korunmak için sisteminizi çalışır durumda tutmak için düzenli bir güç kaynağı (UPS) kullanın.
- Cihazı kapatmanız veya fişten çekmeniz gerekiyorsa, cihazı açmadan veya tekrar takmadan önce daima en az beş saniye bekleyin.

Çalışma önlemleri

- Güç kaynağı kasasını açmayın. Sadece üreticinin yetkili teknisyeni güç kaynaklarına erişebilir ve bunları çalıştırabilir.
- Cihaz açıkken, uygun soğutma sağlamak için kapağı yerinde tutun. Bu kılavuza uyulmaması garantinizi geçersiz kılabilir.

Ek güvenlik bilgileri talep üzerine sağlanabilir.

Elektrik güvenliği önlemleri

Kendinizi zararlardan ve cihazdan korumak için temel elektrikli güvenlik önlemlerini izleyin.

- Güç açma / kapama düğmesinin ve acil durum kapatma anahtarının, bağlantı kesme anahtarının veya odanın elektrik prizinin yerlerini öğrenin. Elektriksel bir kaza meydana gelirse, sisteme giden gücü hızla kapatabilirsiniz.
- Yüksek voltajlı bileşenler ile çalışırken, yalnız çalışmayın.
- Sistem bileşenlerini çıkarmadan veya kurmadan önce sistemi kapatın ve gücü kesin.
- Açık olan elektrikli cihazlarla çalışırken sadece bir el kullanın. Bu, elektrik çarpmasına neden olan tam bir devre yapmaktan kaçınmaktır. Aletlerin temas ettiği tüm elektrik bileşenlerine veya devre kartlarına kolayca zarar verebilecek metal aletler kullanırken çok dikkatli olun.

- Elektrik arpması nedeniyle elektrostatik deřarjı azaltmak iin tasarlanmış paspasları kullanmayın. Bunun yerine, elektrik izolatörleri olarak tasarlanmış lastik paspaslar kullanın.
- Güç kablosu bir topraklama fiři iermeli ve topraklı bir elektrik prizine takılmalıdır.

Güç kaynađı güvenlik önlemleri

Stonesoft NGFW cihazınızın kullandığı güç kaynađına bađlı olarak, farklı güvenlik önlemleri ve kurulum yönergeleri geçerlidir.

AC güç kaynakları

Cihaz AC güç kaynađı iin 1-2 konnektöre sahiptir. Cihaz giriři, bađlantı kesme cihazıdır.

DC güç kaynakları

- Cihaz kısıtlı bir erişim konumunda kullanılmalı ve kullanıcılar onu alıřtırmak iin iyi eğitilmiş olmalıdır.
- Cihazın prizi cihazın yanına kurulmalı ve kolay erişilebilir olmalıdır.
- Cihaz elektrik arpmasına karşı korunmalı ve en az 15 AWG kabloya sahip olmalıdır.

DC güç kaynađı iin.

- Güç kaynađı kablosunun řebeke fiři, cihaz üzerindeki bađlantı kesme cihazıdır. Cihazın bađlantısını kesmek iin önce elektrik bađlantısını kesmeniz, ardından zemini ayırmanız gerekir.

Cihazı kur

Cihazı ađınıza hazırlayın ve kurun.

- Ayrı bir sunucuya bir Stonesoft Yönetim Merkezi (SMC) yüklediniz.
- Güvenlik İstemcisi ögesini (Güvenlik Duvarı, IPS veya Katman 2 Güvenlik Duvarı) Yönetim İstemcisinde yapılandırdınız ve ilk yapılandırmayı bir USB sürücüsüne kaydettiniz.

Not: SMC kurulumu ve ilk yapılandırma hakkında ek bilgi için, bkz. Stonesoft Yeni Nesil Güvenlik Duvarı Kurulum Kılavuzu.

- Cihazı, teslimat kutusunu ve sevkiyatta bulunan tüm bileşenleri incelediniz.

Not: Hasarlı cihazları veya bileşenleri kullanmayın.

SSD'yi kurun

Yüklü değilse SSD'yi takın.

Cihazların ön panelinde iki adet SSD yuvası bulunmaktadır. Sadece soldaki yuvayı kullanın.

Not: Bir topraklama kayışını bileđinize sabitlemenizi ve çıplak cildinize temas etmesini ve kayışın diđer ucunu cihaza sabitlemenizi öneririz.

DİKKAT: Kaldırılmış SSD'ler elektrostatik deşarja karşı hassastır.

1. Kolu serbest bırakmak için SSD'deki serbest bırakma düğmesine basın.
2. SSD'yi bölmeye yerleştirin.
3. SSD'yi yerine kilitlemek için kolu aşıđı doğru itin.

Bir arayüz modülü takın

Gerekirse, herhangi bir arayüz modülünü takın.

- Güvenlik önlemlerini okuyun.
- Modüllere veya cihaza zarar vermemek için, cihaz açıkken herhangi bir arabirim modülünü takmayın veya çıkarmayın.
- Yükleđiniz tüm arayüz modüllerinin cihazınız için doğru tip olduğundan emin olun.

Cihazı çalışır duruma getirmeden önce her bir yuvaya bir arabirim modülü veya bir yer tutucu modülü takmalısınız.

Not: Bir topraklama kayışını bileđinize sabitlemenizi ve çıplak cildinize temas etmesini ve kayışın diđer ucunu cihaza sabitlemenizi öneririz.

1. Modülü takmak için yuvayı bulun.
2. Modülü yuvaya doğru itin.

Cihazı kurun | 15 Modülün ön paneli cihazın ön panelinin biraz üstünde olduğunda modül doğru şekilde yerleştirilmiştir.

İpucu: Modül kapağındaki etiketin 5201 ve 5205 aygıtlarına baktığından emin olun.

5206 cihazlarda, etiket sağda.

Önemli: Modülü yanlış yönde takmayın. Modülleri yanlış takmak, cihaza ve modüllere zarar verebilir ve garantiyi geçersiz kılar.

Cihazı rafa monte edin

Raf montaj prosedürü, raf ünitesinin tipine bağlı olarak değişir. Gerekirse, raf ünitenizin belgelerine bakın.

Önemli:

- Cihazı rafa monte etmeden önce güvenlik önlemlerini okuyun.
- Cihazın boyutu ve ağırlığı nedeniyle dört direkli bir raf kullanın. Cihazı, cihaza zarar verebilecek ve garantiyi geçersiz kılacak iki direkli bir rafa kurmayın.
- Cihazı, cihazınıza zarar verebilecek bir Telco rafına kurmayın.
- Cihazı baş aşağı monte etmeyin.

Raf montajı için hazırlanıyor

Raf montaj kiti, sistemi rafa monte etmek için montaj vidalarını ve ray montajlarını veya raf montaj braketlerini içerir.

Raftaki her bileşenin yerleşimini belirleyin.

- En ağır bileşenleri önce rafın altına yerleştirin. Bileşenleri alttan üste yükleyin.
- Cihaz topraklı bir prize bağlı olmalıdır.
- Cihazı güç dalgalanmalarından ve voltaj yükselmelerinden korumak ve elektrik kesintisi durumunda sisteminizi çalışır durumda tutmak için bir UPS kullanın.
- Düzgün soğutmayı sağlamak için, bakım yapılmadığında daima rafın ön kapısını ve tüm panelleri ve bileşenleri kapalıyken cihazınızı kapalı tutun.

Cihazı dört direkli bir rafa takın

Cihazı rafa sabitlemek için raf montaj raylarını kullanın.

Cihazı rafa monte etmek için bu uzunluklardaki ray takımlarını kullanın.

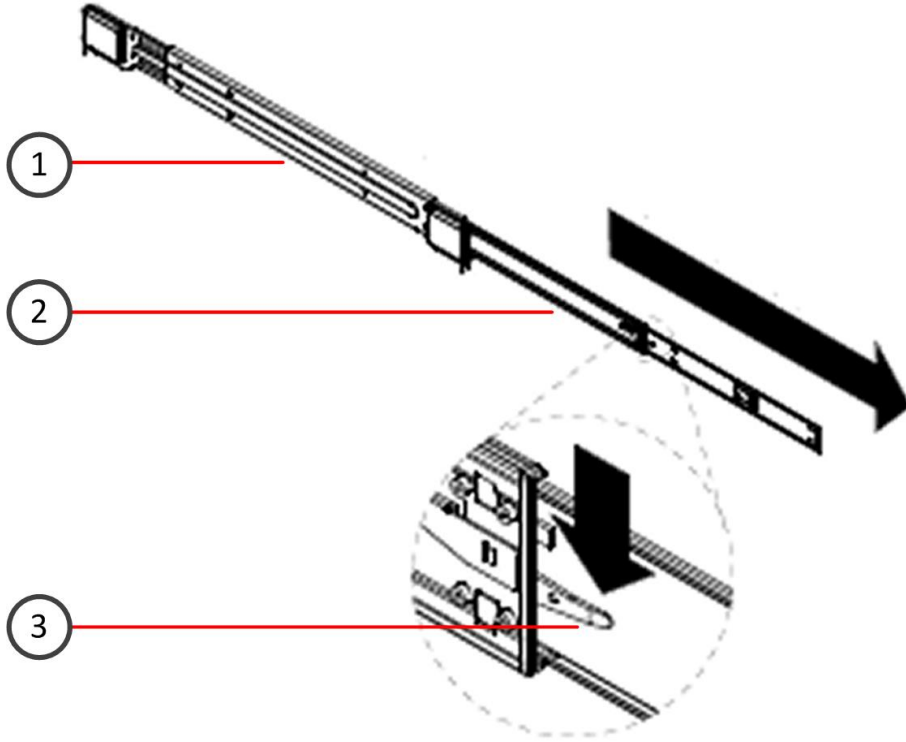
- 19-26,6 inç veya 48,26–67,56 cm

Not: Bu ray seti, 5206 adet cihaz teslimatında bulunur.

- 26.5–36.4 inç veya 67.31–92.46 cm

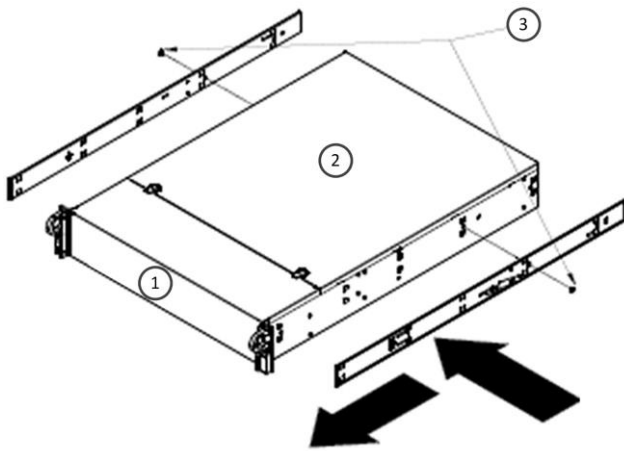
1. Cihazın iki çift köşebendini, cihaza bağlanan iki iç rayı ve rafa takılı iki dış rayı bulun.

Raylar sol için "L", sağda "R" ile işaretlenmiştir.



1. Dış ray
2. iç ray
3. Kilitleme sekmesi

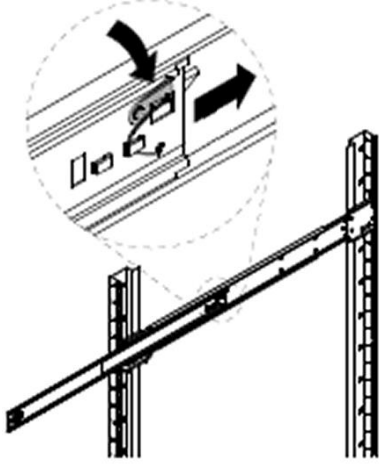
2. İç rayları serbest bırakmak için kilitleme tırnağına basarak iç rayları dış raylardan ayırın.
3. Cihazın yan tarafındaki ray düğmelerini ve iç raydaki ilgili delikleri bulun.
4. Delikleri ilgili tuşlara göre hizalayın. Hepsi hizalandığında, delikleri karşılık gelen düğmelere doğru itin.



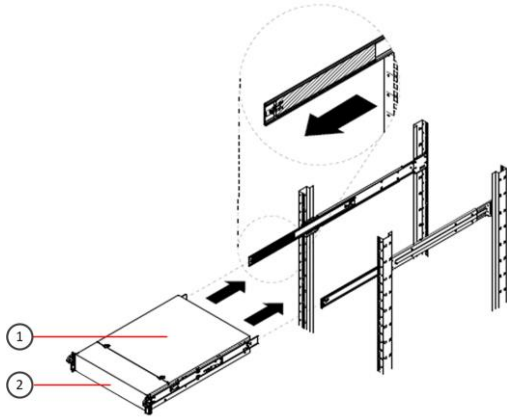
1. Cihazın önü
2. Cihazın üstü
3. Vidalar

5. Rayları cihaza vida ile sabitleyin.
6. İkinci iç rayını cihazın diğer tarafına takın.
7. Dış rayları rafa takın.

Gerekirse, dış rayları dışarı çekmek için raydaki kilitleme tırnağına basın.



8. Dış rayları, rayların uçlarındaki deliklerden iki vidayla rafa takın.
9. İç rayların arkasını uzatılmış dış rayların ön tarafıyla hizalayın.



1. Cihazın üstü
2. Cihazın önü

10. İç rayları, basıncı her iki taraftan da koruyarak dış raylara kaydırın.

İpucu: Rayları takarken kilitleme tırnaklarına basmanız gerekebilir.

Cihaz tamamen rafa doğru itildiğinde, kilitleme tırnakları raylar kilitlendikçe tıklanır.

Kabloları bağlayın

Ağ, yönetim ve güç kaynağı kablolarını bağlayın.

DİKKAT: Arka paneldeki Akıllı Platform Yönetim Arabirimi (IPMI) bağlantı noktası desteklenmez. IPMI bağlantı noktasına bir kablo bağlamayın. IPMI bir IP adresi almak için DHCP'yi kullanır. Yetkisiz bir kullanıcı IPMI IP adresini ve sistem kimlik bilgilerini belirlerse, kullanıcı cihazı uzaktan erişebilir ve yönetebilir ve sistemin güvenliğini tehlikeye atabilir.

Ağ ayarları ve kablolar

Bu ağ ayarlarını ve kablo yönergelerini izleyin.

Bakır kablo tipleri

Gigabit ağları için en az CAT5e derecelendirmeli kablolar kullanın.

(Sadece IPS ve Katman 2 Güvenlik Duvarı) Her zaman standart kablolama yöntemleri kullanın. Bağlamak için çapraz kablo kullanın

Cihazı ana cihazlara ve cihazı kablolara veya hub'lara bağlamak için düz kablolar.

Hız ve dupleks ayarları

Her kablonun her iki ucundaki ağ arayüzleri aynı hız ve dupleks ayarlarına sahip olmalıdır. Bu otomatik müzakere ayarını içerir. Kablonun bir ucu autongotiation kullanıyorsa, diğer uç da autongotiation kullanılmalıdır. Gigabit standartları, autongotiation kullanmak için arayüz gerektirir - sabit ayarlara gigabit hızlarında izin verilmez.

(Yalnızca IPS ve Katman 2 Güvenlik Duvarı) Satır içi arabirimlerin ayarları aynı olmalıdır. Dört arayüzün tümü - cihazdaki çift ve cihaza bağlanan iki cihazdaki arayüzler - aynı hız ve dupleks ayarlarının yapılandırılmış olması gerekir.

Ethernet bağlantı noktası eşlemesi

Çıkarılabilir arayüz modüllerine sahip cihazlar için, Ethernet portu adları yuva ve port numaralarına dayanmaktadır. İsimdeki ilk numara, cihazdaki yuvayı ve ikinci sayıyı temsil eder.

Yuvadaki bağlantı noktası. Örnek: eth2_0, yuva 2'nin 0 numaralı portunda bulunur.

- Yuva 0, sabit Ethernet portlarını içerir.
- Yuva 1 ve üstü, arabirim modülleri üzerindeki portları içerir. Bağlantı noktası numaraları 0'dan başlar ve soldan sağa doğru artar.

Cihazın ilk konfigürasyonu sırasında, Ethernet portları, ara yüz kimlikleri ile eşleştirilir.

Yönetim İstemcisi'nde tanımlanmıştır.

NGFW İlk Yapılandırma Sihirbazı, arayüz kimlikleri ve bağlantı noktası adları arasındaki eşleşmeyi görüntüler. NGFW İlk Yapılandırma Sihirbazı'nın komut satırı sürümünde, Kimlik sütununda ve bağlantı noktasında Arabirim Kimliği görünür. Adlar Ad sütununda görünür.

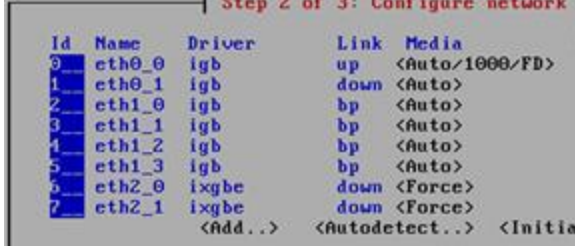
Bir arabirim modülünü değiştirirseniz bu haritalama değişebilir. Yeni modülün daha fazla sayıda Ethernet portu varsa, yeni portların arayüz kimlikleri bir sonraki boş arayüz ID numarasından başlar. Yeni arayüzü kullan

Yönetim İstemcisi'nde yeni arabirimler yapılandırmak için kimlikler, ardından değişiklikleri aktarmak için motordaki ilkeyi yenileyin. Stonesoft Yeni Nesil Güvenlik Duvarı Ürün Kılavuzu'na bakın (McAfee SMC Yönetici Kılavuzu Daha fazla bilgi için sürüm 5.8 veya daha önceki bir sürüm).

DİKKAT: NGFW Initial'daki arabirim kimliklerini deęiřtirirken Clear eylemini seçmeyin.

Komut satırındaki Yapılandırma Sihirbazı. Clear'i seçmek, tüm eşleme bilgilerini arayüz kimlikleri ve Ethernet portları arasında kaldırır ve varsayılan deęerleri geri yükler.

Örnek: Yuva 1'e takılı dört kapılı bir modül içeren 1–7 numaralı yedi arabiriminiz var.



Id	Name	Driver	Link	Media
0	eth0_0	igb	up	<Auto/1000/FD>
1	eth0_1	igb	down	<Auto>
2	eth1_0	igb	bp	<Auto>
3	eth1_1	igb	bp	<Auto>
4	eth1_2	igb	bp	<Auto>
5	eth1_3	igb	bp	<Auto>
6	eth2_0	ixgbe	down	<Force>
7	eth2_1	ixgbe	down	<Force>

Şekil 1: Orijinal arayüz kimliği eşlemesi

Yuva 1'e takılı dört bağlantı noktalı modülü iki bağlantı noktalı bir modülle deęiřtirirseniz, kimlik 4 olan eth1_2 ve kimlik 5 olan eth1_3 kaldırılır.



Id	Name	Driver	Link	Media
0	eth0_0	igb	up	<Auto/1000/FD>
1	eth0_1	igb	down	<Auto>
2	eth1_0	igb	bp	<Auto>
3	eth1_1	igb	bp	<Auto>
6	eth2_0	ixgbe	down	<Force>
7	eth2_1	ixgbe	down	<Force>

Şekil 2: Deęişen arayüz kimliği eşlemesi

Ağ ve yönetim kablolarını bağlayın

Cihazı ağlarınıza bağlayın. Yönetim bağlantısı sistem konsolunu görüntülemenizi sağlar.

Not: Ethernet bağlantı noktaları, ilk yapılandırma sırasında arabirim kimlikleriyle eşlenir. Fiziksel cihazın portları ve port numaraları, Yönetim İstemcisinde motor için yapılandırılmış arayüz tanımları ve arabirim kimlikleriyle eşleşmelidir.

1. Bağlantı noktalarını ağlarınıza bağlamak ve bağlamak için hangi Ethernet bağlantı noktalarını belirleyin.
2. Bir monitörü cihazın arka panelindeki VGA bağlantı noktasına ve bir klavyeyi bir USB

Ağ kablolarını SFP bağlantı noktalarına bağlayın

Cihazınıza bir SFP arayüz modülü taktıysanız, bakır veya fiber optik SFP alıcı-vericisini modülü ve kabloları bağlayın.

1. SFP alıcı-vericisini, alıcı-verici üzerindeki konektörün yerine oturduğunu hissedene kadar port yuvasına takın.

Not: SFP alıcı vericisini port yuvasına taktığınızda SFP alıcı vericisindeki mandalın açık olduğundan emin olun.

2. SFP alıcı-vericisinin bir kauçuk fişi varsa, fişi çıkarın.
3. Bakır veya fiber optik kabloyu SFP alıcı-vericisine bağlayın.

Not: Her bir SFP portu, kablonun diğer ucundaki dalga boyu spesifikasyonlarıyla eşleşmelidir. Kablo, güvenilir iletişim için öngörülen kablo uzunluğunu aşmamalıdır.

Güç kaynaklarını bağlayın

Kabloları cihazın arkasındaki güç kaynaklarına bağlayın.

Güç kaynakları hakkında bilgi için bkz. Güvenlik önlemleri.

Bu konfigürasyonları şiddetle tavsiye ediyoruz.

- Her iki güç kaynağını da bir güç kaynağına bağlayın. Bu, güç bağlantılarından birinin arızalanması durumunda cihazın çalışmasını sağlar.
- Kesintisiz çalışmayı sağlamak ve ani güç kaybı durumunda cihazda hasar riskini en aza indirmek için bir UPS kullanın. Tamamen yedekli bir güç kaynağı için, cihaz üzerindeki her bir güç konektörünü farklı bir UPS'e bağlayın, böylece bir UPS'in arızalanması her iki güç kaynağına da güç kesmez.

1. Güç kablolarını cihazın arkasındaki AC veya DC güç konektörlerine bağlayın.
2. Elektrik kablosunu, elektriksel gürültüden ve güç dalgalanmalarından korunma sağlayan topraklanmış, yüksek kaliteli bir elektrik prizine takın.

Bakım

(Periyodik bakım, tüketicinin yapabileceği bakım)

Stonesoft NGFW cihazları, çeşitli değiştirilebilir bileşenlerle birlikte gönderilir.

Cihazı kapat

Stonesoft NGFW 3U cihaz donanımı bileşenleri çalışırken değiştirilemez. Herhangi bir donanım bileşenini değiştirmeden önce cihazı kapatın ve gücü kesin.

1. Motor komut satırına bağlayın. Cihazınızın türüne bağlı olarak, bu seçeneklerden birini kullanın.

- Bir USB bağlantı noktasına ve monitöre VGA bağlantı noktasına bir klavye bağlayın, ardından Enter tuşuna basın.
- Terminal emülatör programını çalıştıran bir bilgisayarı cihaz konsolu bağlantı noktasına bağlayın, ardından Enter tuşuna basın.
- SSH kullanarak bağlanın.

Not: SSH erişimi varsayılan olarak etkin değildir.

2. Oturum açma bilgisini girin.

Kullanıcı adı root ve cihaz için belirlediğiniz şifre.

3. Komut halini giriniz.

4. Tüm güç kablolarını sistemden veya duvar prizlerinden çıkarın.

Topraklama kayışını bileğinize sabitlemenizi ve çıplak cildinize temas etmesini ve kayışın diğer ucunu cihaza sabitlemenizi öneririz.

Güç kaynağını değiştirin

AC güç kaynakları değiştirilebilir.

DİKKAT: Güç kaynağı modülünün kasasını açmayın. Güç kaynağı modülleri sadece üreticiden yetkili bir teknisyen tarafından onarılabilir.

Not: Bir topraklama kayışını bileğinize sabitlemenizi ve çıplak cildinize temas etmesini ve kayışın diğer ucunu cihaza sabitlemenizi öneririz.

1. Cihazı kapatın ve tüm güç kablolarını çıkarın.

2. Güç kaynağı modülünün üstündeki serbest bırakma tırnağını bulun.

3. Güç kaynağı modülünü kilitleme konumundan çıkarmak için serbest bırakma parçasını sağa doğru itin.

4. Sağlanan kolu kullanarak güç kaynağı modülünü dışarı çekin.

5. Değiştirilen güç kaynağı modülünü yerine oturana kadar güç bölmesine doğru itin.

Cihaz fanlarını değiştirin

Cihazın düzgün soğutulduğundan emin olmak için arızalı fanları değiştirin.

Cihazda üç ön fan ve iki arka fan vardır.

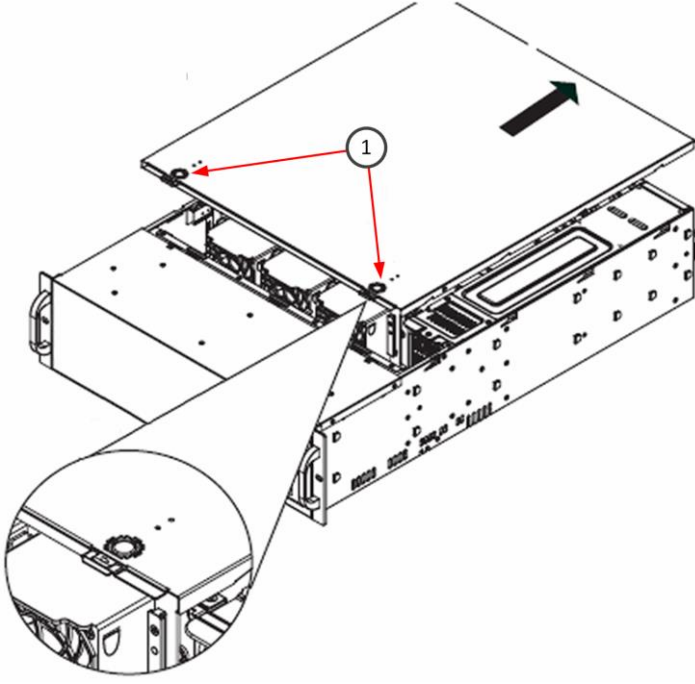
Tüm cihaz fanlarını aynı anda değiştirmenizi öneririz. Fanlardan biri başarısız olursa, diğer fanların değiştirilmesi gerekebilir.

Not: Bir topraklama kayışını bileğinize sabitlemenizi ve çıplak cildinize temas etmesini ve kayışın diğer ucunu cihaza sabitlemenizi öneririz.

1. Cihazı kapatın ve tüm güç kablolarını çıkarın.

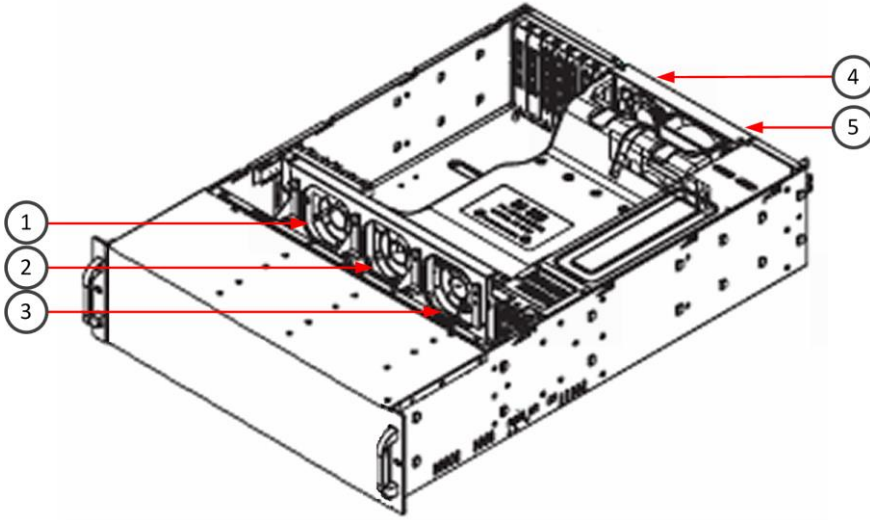
2. Üst kapağı cihaza sabitleyen sol ve sağ taraftaki iki vidayı çıkarın.

3. Kapağı kilitleme konumundan çıkarmak için serbest bırakma tırnaklarına basın.



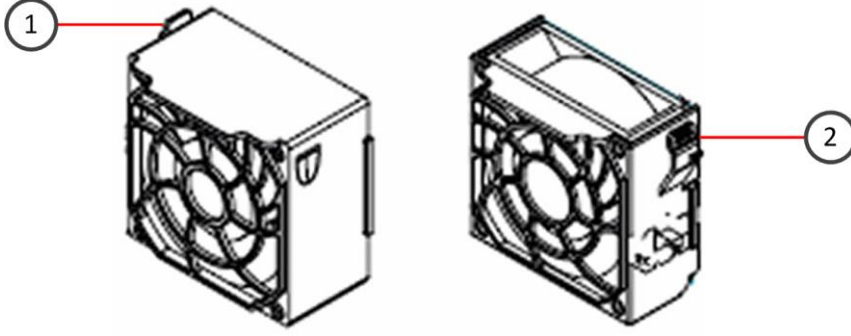
1. Serbest bırakma sekmeleri

4. Kapağı cihazın arkasına doğru itin ve kapağı cihazın dışına doğru kaydırın.



- 1. Fan 3
- 2. Fan 2
- 3. Fan 1
- 4. Fan 6
- 5. Fan 5

5. Fanı serbest bırakma konumundan çıkarmak için cihaz fanının yanındaki serbest bırakma parçasına basın.



1. Ön fanın serbest bırakma tırnağı
2. Arka fanındaki serbest bırakma tırnağı

6. Fanı cihazdan çıkarın ve yeni fanı fan muhafazasına kaydırın.

SSD'yi değiştirin

Bir SSD'yi aynı modelden başka biriyle değiştirin.

Cihazın ön panelinde iki adet SSD vardır. Soldaki sadece SSD'yi kullanın.

Not: Bir topraklama kayışını bileğinize sabitlemenizi ve çıplak cildinize temas etmesini ve kayışın diğer ucunu cihaza sabitlemenizi öneririz.

DİKKAT: Kaldırılmış SSD'ler elektrostatik deşarja karşı hassastır.

1. Cihazı kapatın ve tüm güç kablolarını çıkarın.
2. SSD'yi yerine kilitleyen kolu serbest bırakmak için serbest bırakma düğmesine basın.
3. Kolu dikkatli bir şekilde çekin ve SSD'yi bölmeden çıkarın.
4. Kolu serbest bırakmak için yeni SSD'deki serbest bırakma düğmesine basın.
5. SSD'yi bölmeye yerleştirin.
6. SSD'yi yerine kilitlemek için kolu aşağı doğru itin.

Arabirim modülünü değiştir

Bir arayüz modülünü aynı tipte veya farklı tipte bir modülle değiştirin.

Eski ve yeni modüldeki bağlantı sayısı aynıysa, Arabirim Kimlikleri arasındaki eşleme aynı kalır. Yeni modüldeki bağlantı noktası sayısı eski modülden farklıysa, arabirim tanımlarını değiştirmeniz gerekebilir.

Not: Bir topraklama kayışını bileğinize sabitlemenizi ve çıplak cildinize temas etmesini ve kayışın diğer ucunu cihaza sabitlemenizi öneririz.

1. Cihazı kapatın ve tüm güç kablolarını çıkarın.
2. Cihazın üzerindeki kolu sağa doğru bastırarak, kolu aşağı doğru tutarak ve modülün ön panelindeki düğmeyi veya düğmeyi kullanarak modülü yuvasından dikkatli bir şekilde çekerek modülü kilitleme konumundan serbest bırakın.

Not: Kilidi açılmış modül hareket etmiyorsa, serbest bırakma kolunu aşağıya doğru tutun, modülü yuvanın arkasına doğru yavaşça itin ve modülü tekrar tutamağa veya topuza doğru çekin.

3. Yeni modülü takın.
4. Kabloları bağlayın ve güç kablolarını sisteme ve duvar prizlerine takın.
5. Cihazı açın.

DİKKAT: Düzgün bir soğutma sağlamak için, her bir yuvaya bir arabirim modülü veya bir yer tutucu modül takmamışsanız cihazı açmayın.

6. Yeni modüldeki bağlantı noktası sayısı eski modülden farklıysa, arabirim yapılandırmasını güncelleyin.

1. Yönetim İstemcisi'nde, arayüz tanımlarını gerektiği gibi değiştirin.

2. Arabirim deęişikliklerini motora aktarmak için ilkeyi yenileyin.

SFP alıcı vericilerini çıkarın

Bir SFP telsizini çıkarın veya deęiştirin.

DİKKAT: Görünmez lazer radyasyonu bir fiber optik kablonun ucundan ve fiber portundan yayılır. Kirişe bakmayın ve kirişe doğrudan maruz kalmaktan kaçının.

Not: Bir topraklama kayışını bileđinize sabitlemenizi ve çıplak cildinize temas etmesini ve kayışın diđer ucunu cihaza sabitlemenizi öneririz.

1. Cihazı kapatın ve tüm güç kablolarını çıkarın.
2. Tüm güç kablolarını sistemden veya duvar prizlerinden çıkarın.
3. Kabloyu SFP alıcı-vericisinden ayırın.
4. Alıcı-verici üzerindeki mandalı aşağı doğru çekin ve SFP alıcı-vericisini dikkatlice port yuvasından dışarı çekin.
5. Gerekirse, yuvaya yedek bir SFP alıcı-verici takın.

TAŞIMA VE NAKLİYE SIRASINDA UYULMASI GEREKEN KURALLAR:

- a) Araca indirme-bindirme ve taşıma sırasında maksimum dikkat gösterilmelidir.
- b) Araca yükleme sırasında ambalajın tamamen kapalı olduğundan ve hasar görmemiş olduğundan emin olunuz.
- c) Üst üste 10 koliden fazla istiflemeyiniz.
- d) Nakliye sırasında Uluslararası Nakliyeciler Birliği tarafından açıklanan yönetmeliklere tamamen uyulmalıdır.
Nakliye sırasında ortam sıcaklığı $-10^{\circ}/+80^{\circ}$ arasında bulunmalıdır

KULLANIM HATALARINA İLİŞKİN BİLGİLER:

Cihaz için herhangi bir kullanım hatası çevrilen özgün belgede bulunamamıştır, bunun yerine aşağıdaki genel kurallar yazılmıştır:

- Cihazın tüm bağlantıları dikkatli yapılmalıdır.
- Cihaz darbelere maruz bırakılmamalıdır.
- Cihaz kullanımını için kullanma talimatı okunmalı ve uygulanmalıdır.
- Cihaz kullanılırken herhangi bir sıvıyla temas ettirilmemelidir.
- Uygun kullanım koşullarında kullanılmayan ürünlerde hasar meydana gelebilir.

MALIN ENERJİ TÜKETİMİ AÇISINDAN VERİMLİ KULLANIMINA İLİŞKİN BİLGİLER

Satın almış olduğunuz ürünün ömrü boyunca enerji tüketimi açısından verimli kullanımı için bakım hizmetlerinin yetkilendirilmiş sertifikalı elemanlarca yapılması gerekmektedir.

Cihazınızın bu kullanım kılavuzunda belirtilen çevresel karakteristiklere uygun ortamlarda çalıştırılması gerekmektedir.

ÜRETİCİ FİRMA BİLGİSİ

FORCEPOINT C/O ARVATO SCM IRELAND
Swords Business Park
Swords Co. Dublin İreland
Contact person: Joanne Field
Phone: +353-86-1741765
VAT no: IE: 9762502G

İTHALATÇI FİRMA:

TECH DATA BİLGİSAYAR SİSTEMLERİ A.Ş.
Saray Mahallesi, Site Yolu Sokak
Anel İş Merkezi No:5 Kat:8
Ümraniye, İstanbul,34768
Tel : +90 216 999 53 50

TÜKETİCİNİN SEÇİMLİLİK HAKLARI

Malın ayıplı olduğunun anlaşılması durumunda tüketici, 6502 sayılı Tüketicinin Korunması Hakkında Kanunun 11 inci maddesinde yer alan;

- a- Sözleşmeden dönme,
- b- Satış bedelinden indirim isteme,
- c- Ücretsiz onarılmasını isteme,
- ç- Satılanın ayıpsız bir misli ile değiştirilmesini isteme, haklarından birini kullanabilir.

Tüketicinin bu haklardan ücretsiz onarım hakkını seçmesi durumunda satıcı; işçilik masrafı, değiştirilen parça bedeli ya da başka herhangi bir ad altında hiçbir ücret talep etmeksizin malın onarımını yapmak veya yaptırmakla yükümlüdür. Tüketici ücretsiz onarım hakkını üretici veya ithalatçıya karşı da kullanabilir. Satıcı, üretici ve ithalatçı tüketicinin bu hakkını kullanmasından müteselsilen sorumludur.

Tüketicinin, ücretsiz onarım hakkını kullanması halinde malın;

- Garanti süresi içinde tekrar arızalanması,
- Tamiri için gereken azami sürenin aşılması,
- Tamirinin mümkün olmadığı, yetkili servis istasyonu, satıcı, üretici veya ithalatçı tarafından bir raporla belirlenmesi durumlarında; tüketici malın bedel iadesini, ayıp oranında bedel indirimini veya imkân varsa malın ayıpsız misli ile değiştirilmesini satıcıdan talep edebilir. Satıcı, tüketicinin talebini reddedemez. Bu talebin yerine getirilmemesi durumunda satıcı, üretici ve ithalatçı müteselsilen sorumludur.

Tüketici, garantiden doğan haklarının kullanılması ile ilgili olarak çıkabilecek uyuşmazlıklarda yerleşim yerinin bulunduğu veya tüketici işleminin yapıldığı yerdeki Tüketici Hakem Heyetine veya Tüketici Mahkemesine başvurabilir.



AEEE YÖNETMELİĞİNE UYGUNDUR