



Marka: Force Point

Ađ Güvenlik cihazı

Model:

NGFW Appliances 2U Model 3201/3202/3205/3206/3207/3301/3305

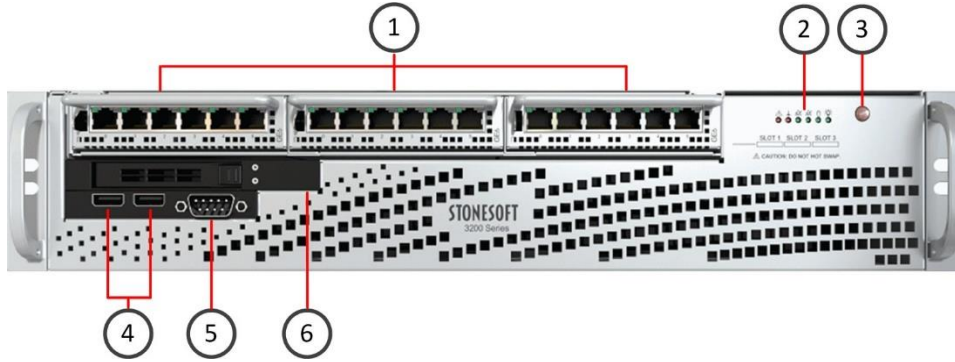
# Cihaz özellikleri

Ön panel, arka panel ve gösterge ışıkları hakkında bilgi edinin.

## Model 3201 ve 3205 özellikleri

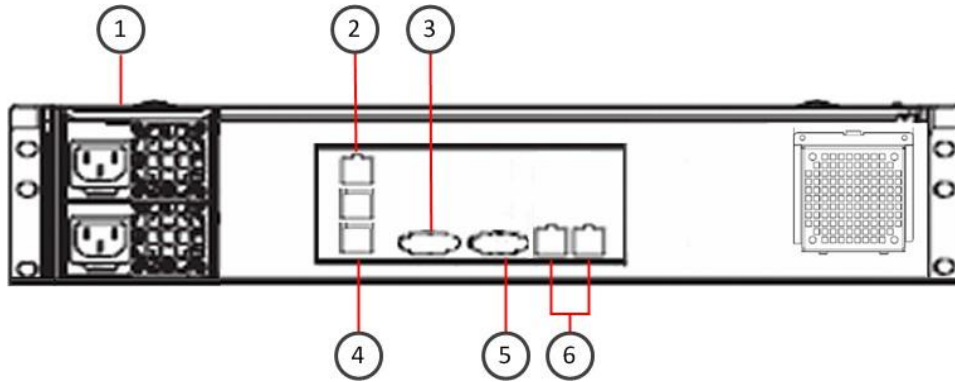
Rakamlar ve tablolar, cihaz bileşenlerini göstermektedir.

### Ön panel



1. Arabirim modülleri
2. Gösterge ışıkları
3. Güç düğmesi
4. USB portları
5. Konsol portu (9600 bps hız)
6. Katı hal diski (SSD)

### Arka panel



1. AC veya DC güç kaynakları
2. IPMI portu (kullanım önerilmez)
3. Konsol portu (kullanılmıyor)
4. USB portları
5. VGA portu
6. Sabit Ethernet portları

## Ethernet port isimleri

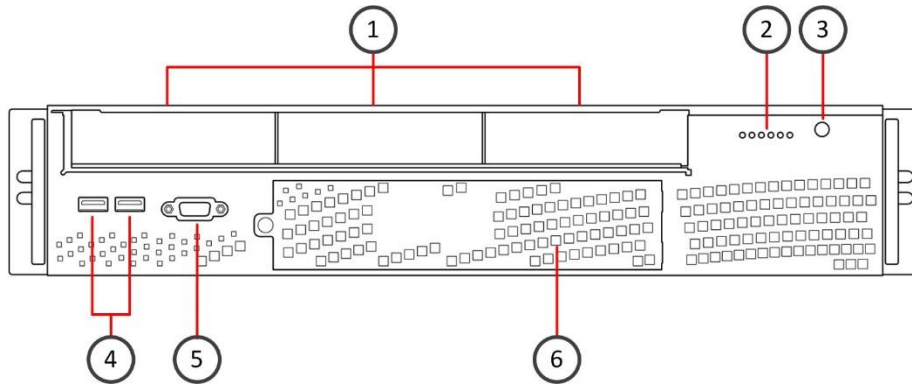
Ethernet port isimleri yuva ve port numaralarına dayanmaktadır. İsimdeki ilk numara, cihazdaki yuvayı temsil eder. İkinci numara yuvadaki portu temsil eder. *Örnek:* eth2\_0, 2. yuvadaki port 0'da konumlandırılmaktadır.

Bileşen	Yuva numarası	Yuva konumu	Port numaraları
Sabit Ethernet portları	0	Arka panel	eth0_0 ve eth0_1.
Arabirim modülleri	1-3 Arabirim modülleri için olan yuva numaraları 1'den başlar ve soldan sağa doğru artar.	Ön panel	Bağlantı noktası numaraları 0'dan başlar ve soldan sağa doğru artar. Örnek: Yuva 1'deki soldan en uzak olan bağlantı eth1_0.

## Model 3202, 3206 ve 3207 özellikleri

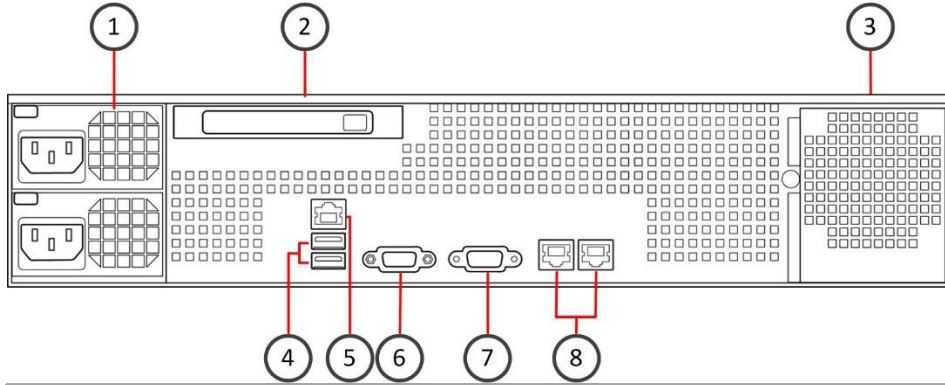
Rakamlar ve tablolar, cihaz bileşenlerini göstermektedir.

### Ön panel



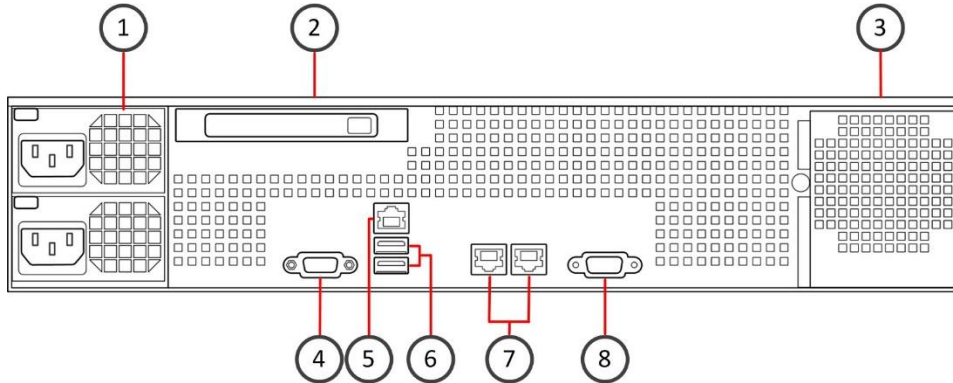
1. Arabirim modül yuvaları
2. Gösterge ışıkları
3. Güç düğmesi
4. USB portları
5. Konsol portu (birincil; 9600 bps hız)
6. Fan koruma levhası

## 3202 cihazı arka paneli



1. AC veya DC güç kaynakları
2. Katı hal diski (SSD)
3. Fan koruması
4. USB portları
5. IPMI portu (kullanım önerilmez)
6. Konsol portu (ikincil; 9600 bps hız)
7. VGA portu
8. Sabit Ethernet portları

## 3206 ve 3207 cihazı arka paneli



1. AC veya DC güç kaynakları
2. Katı hal diski (SSD)
3. Fan koruması
4. Konsol portu (ikincil; 9600 bps hız)
5. IPMI portu (kullanım önerilmez)
6. USB portları
7. Sabit Ethernet portları
8. VGA portu

## Ethernet port isimleri

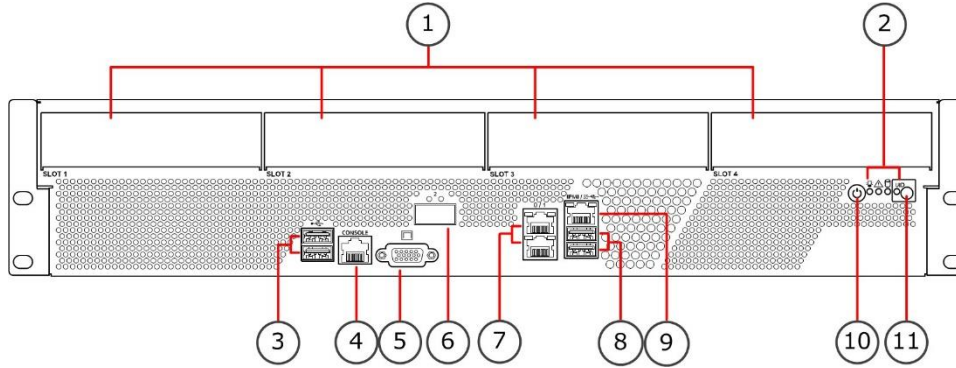
Ethernet port isimleri yuva ve port numaralarına dayanmaktadır. İsimdeki ilk numara, cihazdaki yuvayı temsil eder. İkinci numara yuvadaki portu temsil eder. *Örnek:* eth2\_0, 2. yuvadaki port 0'da konumlandırılmaktadır.

Bileşen	Yuva numarası	Yuva konumu	Port numaraları
Sabit Ethernet portları	0	Arka panel	eth0_0 ve eth0_1.
Arayüz modülleri	1-3 Arabirim modülleri için olan yuva numaraları 1'den başlar ve soldan sağa doğru artar.	Ön panel	Port numaraları 0 dan başlar ve soldan sağa doğru artar. Örnek: Yuva 1'de soldan en uzak olan port eth1_0.

## Model 3301 ve 3305 özellikleri

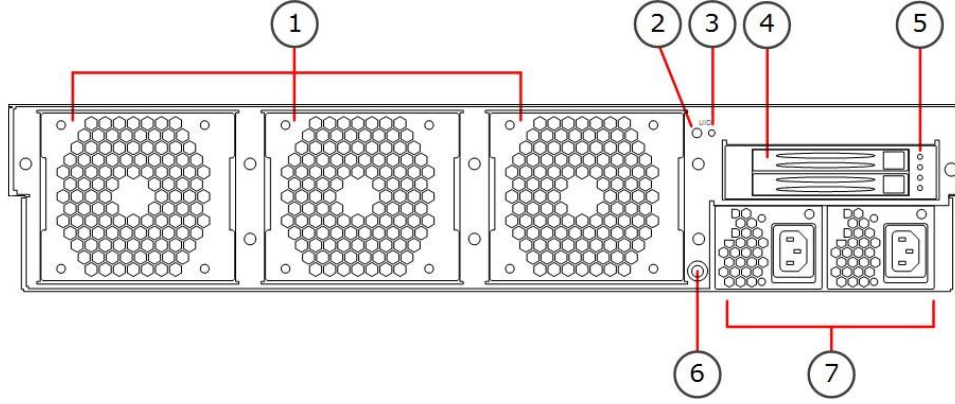
Rakamlar ve tablolar, cihaz bileşenlerini göstermektedir.

### Ön panel



1. Arabirim modül yuvaları
2. Gösterge ışıkları
3. USB portları
4. Konsol portu (115,200 bps hız)
5. VGA portu
6. Sabit Ethernet portları 2 (sadece 3305 cihazları)
7. Sabit Ethernet portları 0 ve 1
8. USB portları
9. IPMI portu (kullanım önerilmez)
10. Güç düğmesi
11. UID düğmesi

## Arka panel



1. Fan korumaları
2. UID düğmesi
3. UID göstergesi
4. Katı hal diski (SSD) yuvaları (sadece üst yuvalar kullanılır)
5. SSD göstergeleri
6. Topraklama pini
7. AC veya DC güç kaynakları

## Ethernet port isimleri

Ethernet port isimleri yuva ve port numaralarına dayanmaktadır. İsimdeki ilk numara, cihazdaki yuvayı temsil eder. İkinci numara yuvadaki portu temsil eder. *Örnek:* eth2\_0, 2. yuvadaki port 0'da konumlandırılmaktadır.

Bileşen	Yuva numarası	Yuva konumu	Port numaraları
Sabit Ethernet portları	0	Ön panel	eth0_0, eth0_1 ve (3305 cihazları) eth0_2.
Arabirim modülleri	1-4 Arabirim modülleri için olan yuva numaraları 1'den başlar ve soldan sağa doğru artar.	Ön panel	Port numaraları 0 dan başlar ve soldan sağa doğru artar. Örnek: Yuva 1'de soldan en uzak olan port eth1_0.

ÖZELLİKLER	3301 & 3305	
Yeni Nesil Güvenlik Duvarı	2U, yüksek hızlı modüler arayüzler	✓
Kurumsal SD-WAN	Çoklu Link optimizasyonu	✓
Yüksek kullanılabilirlik	Cihaz ve ağ kümelenmesi	✓
Mobil VPN İstemcileri	Sınırsız, IPsec ve SSL	✓
IPS	Şifre çözme ile tam IPS yetenekleri	✓
Kullanım kontrolü	Uygulamaya göre, kullanıcı, URL	✓
Şifreli Muayene	Hızlandırılmış, politika kontrollü	✓
Güvenlik vekilleri	SSH/SFTP, HTTP, HTTPS, TCP, UDP, TFTP, FTP, DNS	✓
Anti-Bot	Komuta ve Kontrol kanalı çoklu yöntem tespiti	✓
Anti-Malware	İtibar ve yerel AV taraması	✓
URL Filtreleme	120'den fazla dinamik Web güvenliği ve içerik kategorisi	Optional
Gelişmiş Kötü Amaçlı Yazılım Algılama	Bulut tabanlı ve şirket içi sıfır gün kum havuzu	Optional

PERFORMANS 1	3301	3305
NGFW / NGIPS Verimi (HTTP 21 kB yükü)	9 Gbps	15 Gbps
Maksimum Güvenlik Duvarı Çıkışı (UDP 1518 bayt)	80 Gbps	160 Gbps
Maksimum Muayene Verimi (UDP 1518 bayt)	23 Gbps	27 Gbps
TLS (1.2) Denetim Performansı (44kB yük kapasitesi)	5.2 Gbps	8 Gbps
IPsec VPN Verimi (AES-GCM-256)	18 Gbps	20 Gbps
Eşzamanlı IPsec VPN Tünelleri	200,000	
Mobil VPN İstemcileri	Unlimited	
Eşzamanlı Denetimli TCP Bağlantıları	12 Million	15 Million
Eşzamanlı Denetlenen HTTP Bağlantılarının Maksimum Sayısı	2.5 Million	5 Million
Maksimum Eşzamanlı Bağlantı Sayısı	30 Million	50 Million
Yeni TCP Bağlantıları / sn.	500,000	650,000
VLAN Etiketleme	Unlimited	
Sanal Bağlantılar (Varsayılan / maksimum)	10/100	25/250



## Özellikler

FİZİKSEL	3301	3305
Form faktörü	2RU	
Boyutlar (G x Y x D)	450 x 89 x 450mm 17.7 x 3.5 x 17.7in	437 x 89 x 450mm 17.2 x 3.5 x 17.7in
Net ağırlık (Modüller Olmadan)	12.4 kg 27.3 lbs.	
AC güç kaynağı	100-240 VAC 50-60 Hz, 650 W + 650 W	
DC Güç Kaynağı Seçeneği	-72 – -36 VDC, 650 W + 650 W	
Yedekli güç kaynağı	Yes	
Tipik güç tüketimi	350 W	400 W
Maksimum Güç Tüketimi	450 W	500 W
Maksimum BTU / saat.	1536	1706
MTBF	100,000 hours	
Çalışma sıcaklığı	5-+40°C +41-+104°F	
Depolama sıcaklığı	-20- +70°C, -4- +158°F	
Bağıl nem (Yoğunlaşmasız)	8%-90%	
Güvenlik Sertifikaları	CB, UL/EN60950, NOM	
EMI Sertifikaları	FCCpart 15, CE, EN55022, EN55024,, VCCI, AZ/NZS, BSMI, MSIP	

AĞ ARAYÜZLERİ	3301	3305
Sabit Ethernet Arabirimleri	2 x GE RJ45	2 x GE RJ45, 1x 40Gbps QSFP+
Gigabit Ethernet - Bakır Bağlantı Noktaları	Şub.34	
10 Gigabit Ethernet portu	0-16	
40 Gigabit Ethernet portu	0-8	1.Eyl
Ağ G / Ç Yuvaları	4	
Konektörler	4 x USB, 1 x serial, VGA, IPMI Ethernet	

<b>CİHAZ ÖZELLİKLERİ</b>	<b>NGFW 3207</b>
<b>Performans</b>	
NGFW verimi (HTTP 21 kB yükü)	11 Gbps
Maksimum Güvenlik Duvarı verimi (UDP 1518 bayt)	120 Gbps
Maksimum denetim hacmi (UDP 1518 byte)	30 Gbps
SSL denetimi (AES-256)	8 Gbps
Denetlenen eşzamanlı bağlantılar	14 million
IPsec VPN çıkışı (AES-128-GCM)	20 Gbps
IPsec VPN tünelleri	200000
Mobil VPN istemcileri	unlimited
Maksimum SSL VPN portalı kullanıcıları	30000
Eşzamanlı bağlantılar (denetimsiz)	40 million
Yeni TCP bağlantıları / ikinci (denetim yok)	400000
64 bayt paket / sn (denetimsiz)	60 million
VLAN etiketleme	unlimited
Sanal bağlamlar (varsayılan / maksimum)	25/250
<b>Özellikler</b>	
Anti-Malware (Dosya itibarı / AV)	yes/yes
URL filtreleme	option
Cihaz özellikleri	NGFW 3207
Tam denetim	yes
Uygulama kontrolü	yes
Çoklu Bağlantı	yes
Sunucu yük dengeleme	yes
Kümelenme	yes
<b>Ports</b>	
Sabit Ethernet arayüzleri	2 x GE RJ45
Gigabit Ethernet — bakır	2 to 26
10 Gigabit Ethernet portu	0 to 12
40 Gigabit Ethernet portu	0 to 6

<b>Diğer arayüzler</b>	3G modem support
	3
<b>Modül PCI Express sürümü</b>	3.0
<b>Konektörler</b>	4 x USB, 1 x serial, VGA, IPMI Ethernet
<b>Fiziksel</b>	
<b>Form faktörü</b>	2RU
<b>Boyutlar (G x s x d)</b>	437 x 89 x 450mm 17.2 x 3.5 x 17.7in
<b>Net Ağırlık (w / out modülleri)</b>	14.2 kg 31.3 lbs
<b>AC güç kaynağı</b>	100-240 VAC 50-60 Hz, 700W + 700W
<b>Cihaz özellikleri</b>	NGFW 3207
<b>DC güç kaynağı seçeneği</b>	-72 - -36VDC1 700W + 700W
<b>Yedek güç kaynağı (çalışırken)</b>	
<b>Tipik güç tüketimi</b>	400 W
<b>Maksimum güç tüketimi</b>	450 W
<b>Çalışma sıcaklığı</b>	10-+35° C +50-+95° F
<b>Depolama sıcaklığı</b>	-40-+70° C -4-+158° F
<b>Bağıl nem (yoğuşmasız)</b>	8% -90%
<b>MTBF</b>	120,000 hours
<b>Güvenlik Sertifikaları</b>	CB, UL/EN60950, CCC, EAC, NOM, VCCI
<b>EMI Sertifikaları</b>	FCC part 15, CE, EN55022, EN55024

# Cihazı kur

## Cihazı ađınıza hazırlayın ve kurun.

- Ayrı bir sunucuya bir Stonesoft Yönetim Merkezi (SMC) yüklediniz.
- Güvenlik İstemcisi öđesini (Güvenlik Duvarı, IPS veya Katman 2 Güvenlik Duvarı) Yönetim İstemcisinde yapılandırdınız ve ilk yapılandırmayı bir USB sürücüsüne kaydettiniz.

Not: SMC kurulumu ve ilk yapılandırma hakkında ek bilgi için, bkz. Stonesoft

Yeni Nesil Güvenlik Duvarı Kurulum Kılavuzu.

- Cihazı, teslimat kutusunu ve sevkiyatta bulunan tüm bileşenleri incelediniz.

Not: Hasarlı cihazları veya bileşenleri kullanmayın.

## SSD'yi kurun

Yüklü değilse SSD'yi takın.

SSD, 3201 ve 3205 cihazların ön panelinde ve 3202, 3206, 3207, 3301 ve 3305 cihazların arka panelinde bulunmaktadır.

3301 ve 3305 cihazların arka panelinde iki SSD yuvası vardır. Sadece üst yuvayı kullanın.

Not: Bir topraklama kayışını bileđinize sabitlemenizi ve çıplak cildinize temas etmesini ve kayışın diğer ucunu cihaza sabitlemenizi öneririz.

**DİKKAT:** Kaldırılmış SSD'ler elektrostatik deşarja karşı hassastır.

1. Kolu serbest bırakmak için SSD'deki serbest bırakma düğmesine basın.
2. SSD'yi bölmeye yerleştirin.

Önemli: Sadece üst SSD yuvasını 3301 ve 3305 cihazlarında kullanın.

3. SSD'yi yerine kilitlemek için kolu aşağı doğru itin.

## Bir arayüz modülü takın

Gerekirse, herhangi bir arayüz modülünü takın.

- Güvenlik önlemlerini okuyun.
- Modüllere veya cihaza zarar vermemek için, cihaz açıkken herhangi bir arabirim modülünü takmayın veya çıkarmayın.
- Yükleđiniz tüm arayüz modüllerinin cihazınız için doğru tip olduğundan emin olun.

Cihazı çalışır duruma getirmeden önce her bir yuvaya bir arabirim modülü veya bir yer tutucu modülü takmalısınız.

Not: Bir topraklama kayışını bileđinize sabitlemenizi ve çıplak cildinize temas etmesini ve kayışın diğer ucunu cihaza sabitlemenizi öneririz.

1. Modülü takmak için yuvayı bulun.

2. Modülü yuvaya doğru itin.

Modülün ön paneli, cihazın ön paneli ile bile olsa, modül doğru şekilde yerleştirilmiştir.

**İpucu:** Modül kapağındaki etiketin yukarı baktığından emin olun.

**Önemli:** Modülü yanlış yönde takmayın. Modülleri yanlış takmak, cihaza ve modüllere zarar verebilir ve garantiyi geçersiz kılar.

### **Cihazı rafa monte edin**

Raf montaj prosedürü, raf ünitesinin tipine bağlı olarak değişir. Gerekirse, raf ünitenizin belgelerine bakın.

**Önemli:** Cihazı rafa monte etmeden önce güvenlik önlemlerini okuyun. Cihazı baş aşağı monte etmeyin.

Cihazı iki direkli, dört direkli veya Telco tipi bir raf ünitesine kurabilirsiniz.

### **Raf montajı için hazırlanıyor**

Raf montaj kiti, sistemi rafa monte etmek için montaj vidalarını ve ray montajlarını veya raf montaj braketlerini içerir.

Not: Bir 3301 veya 3305 cihazının dört direkli kurulumu için kullanılan uzun braketlerin ayrıca sipariş edilmesi gerekir.

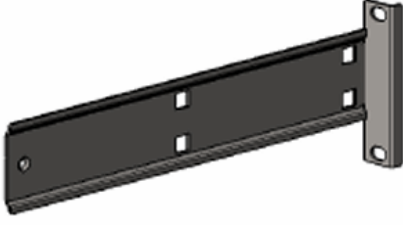
Raftaki her bileşenin yerleşimini belirleyin.

- En ağır bileşenleri önce rafın altına yerleştirin. Bileşenleri alttan üste yükleyin.
- Cihaz topraklı bir prize bağlı olmalıdır.
- Cihazı güç dalgalanmalarından ve voltaj yükselmelerinden korumak ve elektrik kesintisi durumunda sisteminizi çalışır durumda tutmak için bir UPS kullanın.
- Düzgün soğutmayı sağlamak için, bakım yapılmadığında daima rafın ön kapısını ve tüm panelleri ve bileşenleri kapalıyken cihazınızı kapalı tutun.

### **İki direkli bir rafa 3201, 3202, 3205, 3206 veya 3207 cihazı takın**

Cihazı rafa sabitlemek için raf montaj braketlerini kullanın.

1. İki direkli raf kurulumu için iki raf montaj braketini bulun.



2. Cihazın yan tarafındaki üç çift desteği ve braketlerdeki ilgili delikleri bulun.
3. Delikleri, iki desteğin karşısında, cihazın arkasına doğru hizalayın ve desteği desteklerin altına doğru itin.

Parantezler sol için "L" ve sağ için "R" ile işaretlenmiştir.

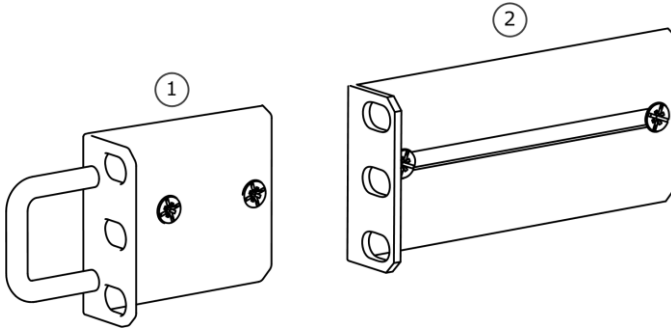


4. Desteği, braketin ucundaki deliğe bir vida sokarak cihaza sabitleyin.
5. Cihazın diğer tarafına bir dirsek takın.
6. Her dirseği, braketin önündeki deliklerden iki vidayla rafa takın.

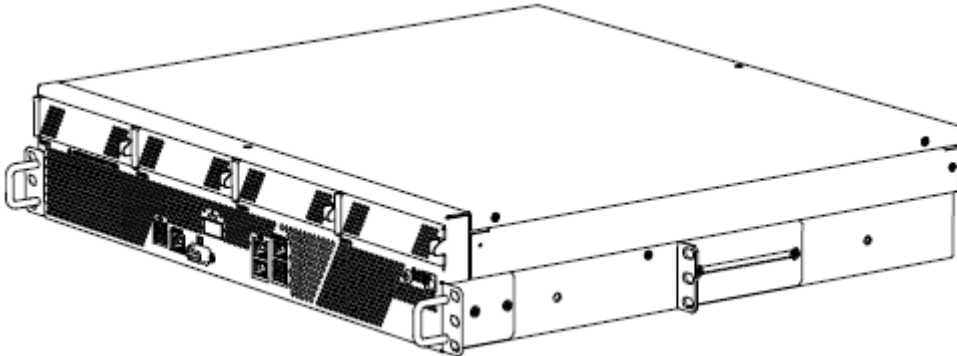
### İki direkli bir rafa bir 3301 veya 3305 cihazı takın

Cihazı rafa sabitlemek için raf montaj braketlerini kullanın.

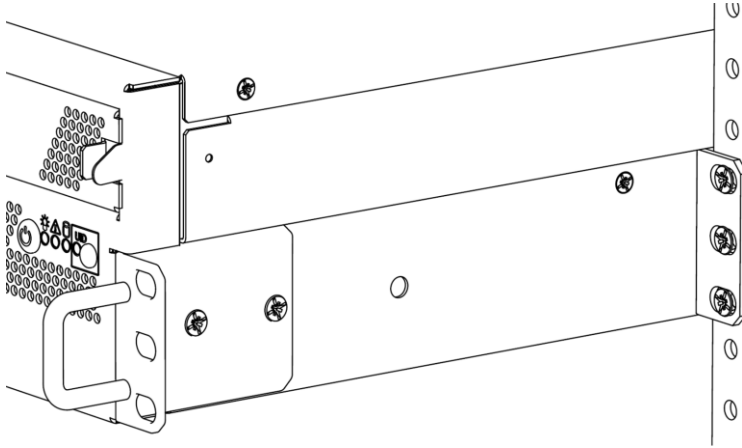
1. İki direkli raf kurulumu için raf montaj braketlerini bulun.



1. (İsteğe bağlı kullanım) Cihazın ön paneline takılan iki braket.
2. Cihazı sokete takmak için iki braket.
2. Cihazın her iki tarafına bir braket tutturucudaki oluklardan iki vida ile tutturun.



3. Destekleri braketlerin önündeki deliklerden üç vidayla rafa takın: bir delik üst delikten, ikincisini orta delikten ve üçüncü delikten alt deliğe.



**DİKKAT:** Her raf montaj braketini rafa takmak için üç vidayı kullanın. Daha az vida kullanmak yeterli destek sağlamayabilir ve cihaza zarar verebilir.

#### **Dört direkli bir rafa 3201, 3202, 3205, 3206 veya 3207 cihazı takın**

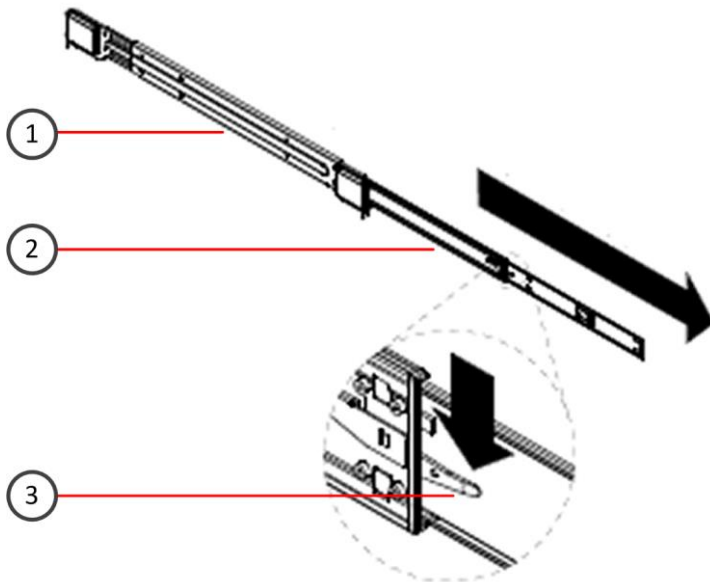
Cihazı rafa sabitlemek için raf montaj raylarını kullanın.

Cihazı rafa monte etmek için bu uzunluklardaki ray takımlarını kullanın.

- 19-26,6 inç veya 48,26–67,56 cm
- 26.5–36.4 inç veya 67.31–92.46 cm

1. Cihazın iki çift köşebendini, cihaza bağlanan iki iç rayı ve rafa takılı iki dış rayı bulun.

Raylar sol için "L", sağda "R" ile işaretlenmiştir.



1. Dış ray
2. İç ray
3. Kilitleme sekmesi

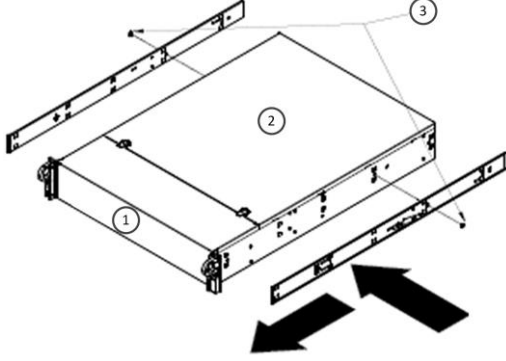




2. İç rayları serbest bırakmak için kilitleme tırnağına basarak iç rayları dış raylardan ayırın.

3. Cihazın yan tarafındaki ray düğmelerini ve iç raydaki ilgili delikleri bulun.

4. Delikleri ilgili tuşlara göre hizalayın. Hepsi hizalandığında, delikleri karşılık gelen düğmelere doğru itin.



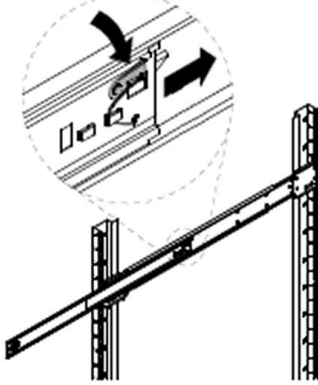
1. Cihazın önü
2. Cihazın üstü
3. Vidalar

5. Rayları cihaza vida ile sabitleyin.

6. İkinci iç rayını cihazın diğer tarafına takın.

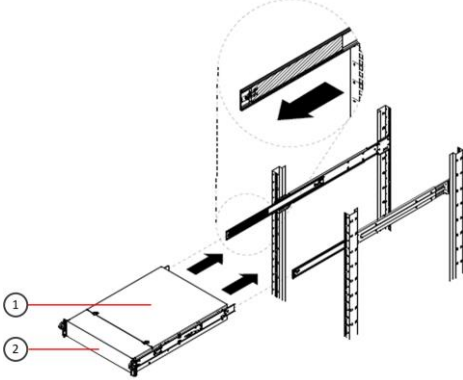
7. Dış rayları rafa takın.

Gerekirse, dış rayları dışarı çekmek için raydaki kilitleme tırnağına basın.



8. Dış rayları, rayların uçlarındaki deliklerden iki vidayla rafa takın.

9. İç rayların arkasını uzatılmış dış rayların ön tarafıyla hizalayın.



1. Cihazın üstü
2. Cihazın önü

10. İç rayları, basıncı her iki taraftan da koruyarak dış raylara kaydırın.

İpucu: Rayları takarken kilitleme tırnaklarına basmanız gerekebilir.

Cihaz tamamen rafa doğru itildiğinde, kilitleme tırnakları raylar kilitlendikçe tıkanır.

### **Dört direkli bir rafa bir 3301 veya 3305 cihazı takın**

Cihazı rafa sabitlemek için raf montaj braketlerini kullanın.

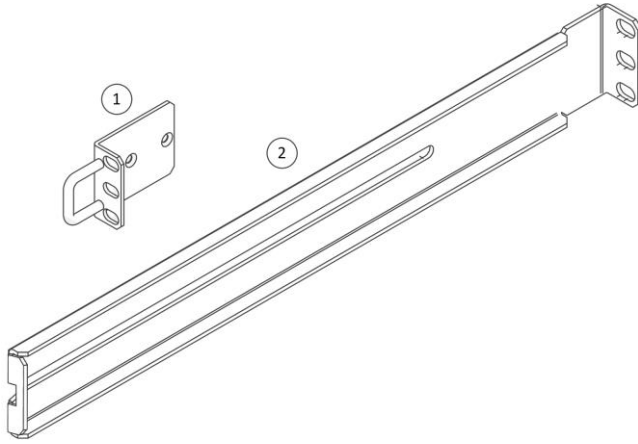
Cihazı rafa monte etmek için bu uzunluklardaki braket setlerini kullanın.

• orta uzunlukta parantezler: 15,59–25,59 inç veya 39,6–65 cm

• Uzun braketler: 25.59–35.43 inç veya 65–90 cm

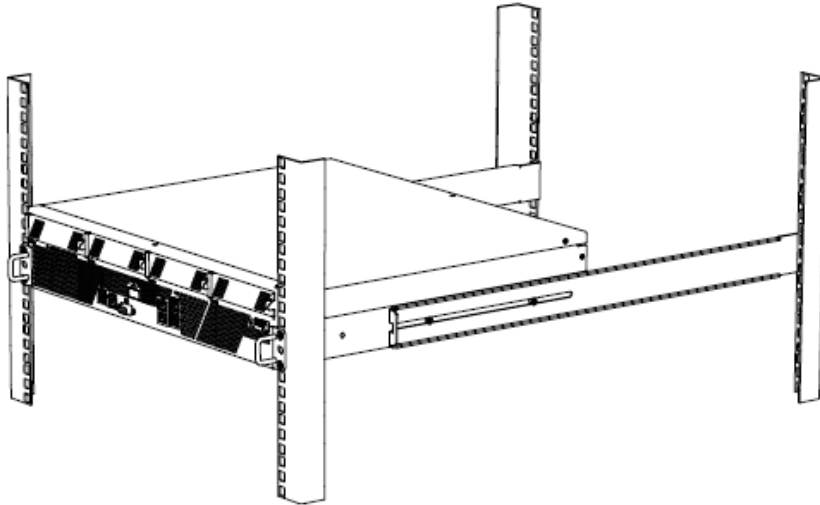
Not: Uzun braketler ayrıca sipariş edilmelidir.

1. Teslimat paketindeki iki parantez çiftini bulun: cihaza bağlanan iki kısa braket ve rafa takılan iki adet daha uzun braket.



1. Kısa braket (cihaza takılır)
2. Daha uzun braket (rafa takılır)

2. Her bir braket için iki vida kullanarak cihazın her iki tarafına kısa bir braket takın.



3. Her iki desteğin arkasındaki deliklerden iki vida braketini rafın arkasına takın: üst deliğe bir vida, diğeri orta delikten ve üçüncü delikten alt deliğe.

**DİKKAT:** Her raf montaj braketini rafa takmak için üç vidayı kullanın. Daha az vida kullanmak yeterli destek sağlamayabilir ve cihaza zarar verebilir.

4. İki veya üç vidayı daha geniş bir kafa ile cihazın yan tarafındaki uygun bir konuma takın. Cihazın diğeri tarafı için de aynısını yapın.

**Not:** Bu vidalar, araca rafa yerleştirildiğinde desteklenir. Vidaların sayısı ve konumu, rafın derinliğine bağlıdır.

5. Cihaza bağladığınız vidaları, rafa tutturulan braketlerdeki yivle hizalayın.

6. Cihazı raftaki parantez içine kaydırın.

7. Cihazı, kısa vidaların önündeki deliklerden üç vidayla rafa takın: bir delikten üst delik, ikincisini orta delikten ve üçüncüsü alt delikten geçirin.

**DİKKAT:** Her raf montaj braketini rafa takmak için üç vidayı kullanın. Daha az vida kullanmak yeterli destek sağlamayabilir ve cihaza zarar verebilir.

### **Kabloları bağlayın**

Ağ, yönetim ve güç kaynağı kablolarını bağlayın.

**DİKKAT:** Arka paneldeki Akıllı Platform Yönetim Arabirimi (IPMI) bağlantı noktası desteklenmez. IPMI bağlantı noktasına bir kablo bağlamayın. IPMI bir IP adresi almak için DHCP'yi kullanır. Yetkisiz bir kullanıcı IPMI IP adresini ve sistem kimlik bilgilerini belirlerse, kullanıcı cihazı uzaktan erişebilir ve yönetebilir ve sistemin güvenliğini tehlikeye atabilir.

### **Ağ ayarları ve kablolar**

Bu ağ ayarlarını ve kablo yönergelerini izleyin.

### **Bakır kablo tipleri**

Gigabit ağları için en az CAT5e derecelendirmeli kablolar kullanın.

(Sadece IPS ve Katman 2 Güvenlik Duvarı) Her zaman standart kablolama yöntemleri kullanın. Bağlamak için çapraz kablo kullanın

Cihazı ana cihazlara ve cihazı kablolarına veya hub'lara bağlamak için düz kablolar.

### **Hız ve dupleks ayarları**

Her kablonun her iki ucundaki ağ arayüzleri aynı hız ve dupleks ayarlarına sahip olmalıdır. Bu otomatik müzakere ayarını içerir. Kablonun bir ucu autongotiation kullanıyorsa, diğeri uç da autongotiation kullanmalıdır. Gigabit standartları, autongotiation kullanmak için arayüz gerektirir - sabit ayarlara gigabit hızlarında izin verilmez.

(Yalnızca IPS ve Katman 2 Güvenlik Duvarı) Satır içi arabirimlerin ayarları aynı olmalıdır. Dört arayüzün tümü - cihazdaki çift ve cihaza bağlanan iki cihazdaki arayüzler - aynı hız ve dupleks ayarlarının yapılandırılmış olması gerekir.

## Ethernet bağlantı noktası eşlemesi

Çıkarılabilir arayüz modüllerine sahip cihazlar için, Ethernet portu adları yuva ve port numaralarına dayanmaktadır. İsimdeki ilk numara, cihazdaki yuvayı ve ikinci sayıyı temsil eder.

### Yuvadaki bağlantı noktası.

Örnek: eth2\_0, yuva 2'nin 0 numaralı portunda bulunur.

- Yuva 0, sabit Ethernet portlarını içerir.
- Yuva 1 ve üstü, arabirim modülleri üzerindeki portları içerir. Bağlantı noktası numaraları 0'dan başlar ve soldan sağa doğru artar.

Cihazın ilk yapılandırması sırasında Ethernet portları, Yönetim İstemcisi'nde tanımladığınız arayüz kimlikleriyle eşleştirilir.

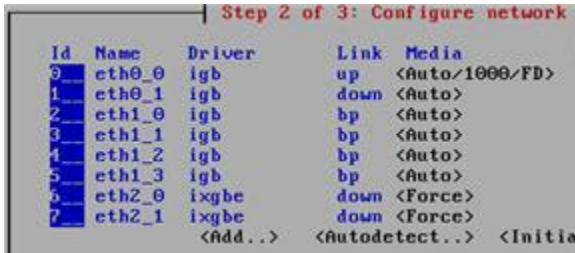
NGFW Yapılandırma Sihirbazı, arayüz kimlikleri ve port adları arasındaki eşleşmeyi görüntüler. NGFW Yapılandırma Sihirbazının komut satırı sürümünde, Kimlik sütununda Arabirim Kimliği görünür ve bağlantı adları Ad sütununda görünür.

Bir arabirim modülünü değiştirirseniz bu haritalama değişebilir. Yeni modülün daha fazla sayıda Ethernet portu varsa, yeni portların arayüz kimlikleri bir sonraki boş arayüz ID numarasından başlar. Yeni arayüzü kullan

Yönetim İstemcisi'nde yeni arabirimler yapılandırmak için kimlikler, ardından değişiklikleri aktarmak için motordaki ilkeyi yenileyin. Daha fazla bilgi için Stonesoft Yeni Nesil Güvenlik Duvarı Ürün Kılavuzu'na (McAfee SMC Yönetici Kılavuzu 5.8 veya daha önceki bir sürüm) bakın.

**DİKKAT:** Komut satırındaki NGFW Yapılandırma Sihirbazı'nda arabirim kimliklerini değiştirirken Temizle eylemini seçmeyin. Clear'i seçmek, tüm eşleme bilgilerini arayüz kimlikleri ve Ethernet portları arasında kaldırır ve varsayılan değerleri geri yükler.

Örnek: Yuva 1'e takılı dört kapılı bir modül içeren 1–7 numaralı yedi arabiriminiz var.



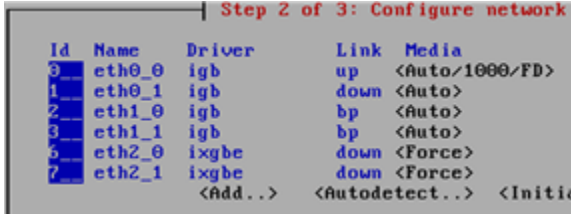
The screenshot shows a terminal window titled "Step 2 of 3: Configure network". It displays a table with columns: Id, Name, Driver, Link, and Media. The table lists several network interfaces and their configurations.

Id	Name	Driver	Link	Media
0	eth0_0	igb	up	<Auto/1000/FD>
1	eth0_1	igb	down	<Auto>
2	eth1_0	igb	bp	<Auto>
3	eth1_1	igb	bp	<Auto>
4	eth1_2	igb	bp	<Auto>
5	eth1_3	igb	bp	<Auto>
6	eth2_0	ixgbe	down	<Force>
7	eth2_1	ixgbe	down	<Force>

At the bottom of the table, there are three options: <Add...>, <Autodetect...>, and <Initia

Şekil 1: Orijinal arayüz kimliği eşlemesi

Yuva 1'e takılı dört bağlantı noktalı modülü iki bağlantı noktalı bir modülle değiştirirseniz, kimlik 4 olan eth1\_2 ve kimlik 5 olan eth1\_3 kaldırılır.



Id	Name	Driver	Link	Media
0	eth0_0	igb	up	<Auto/1000/FD>
1	eth0_1	igb	down	<Auto>
2	eth1_0	igb	bp	<Auto>
3	eth1_1	igb	bp	<Auto>
4	eth2_0	ixgbe	down	<Force>
5	eth2_1	ixgbe	down	<Force>

Şekil 2: Değişen arayüz kimliği eşlemesi

### Ağ ve yönetim kablolarını bağlayın

Cihazı ağlarınıza bağlayın. Yönetim bağlantısı sistem konsolunu görüntülemenizi sağlar.

**Not:** Ethernet bağlantı noktaları, ilk yapılandırma sırasında arabirim kimlikleriyle eşlenir. Fiziksel cihazın portları ve port numaraları, Yönetim İstemcisinde motor için yapılandırılmış arayüz tanımları ve arabirim kimlikleriyle eşleşmelidir.

1. Bağlantı noktalarını ağlarınıza bağlamak ve bağlamak için hangi Ethernet bağlantı noktalarını belirleyin.

2. Yönetim bağlantısı için şu seçeneklerden birini seçin:

- Bir monitörü cihazın arka veya ön panelindeki VGA bağlantı noktasına ve bir klavyeye bir USB bağlantı noktasına bağlayın.
- Ürünle verilen boş modem kablosunu cihazın ön panelindeki konsol bağlantı noktasına ve terminal bağlantısı için başka bir bilgisayara bağlayın.

### Ağ kablolarını SFP bağlantı noktalarına bağlayın

Cihazınıza bir SFP arabirim modülü taktıysanız, bakır veya fiber optik SFP alıcı-vericiyi modüle takın ve kabloları bağlayın.

1. SFP alıcı-vericisini, alıcı-verici üzerindeki konektörün yerine oturduğunu hissedene kadar port yuvasına takın.

Not: SFP alıcı vericisini port yuvasına taktığınızda SFP alıcı vericisindeki mandalın açık olduğundan emin olun.

2. SFP alıcı-vericisinin bir kauçuk fişi varsa, fişi çıkarın.

3. Bakır veya fiber optik kabloyu SFP alıcı-vericisine bağlayın.

Not: Her bir SFP portu, kablonun diğer ucundaki dalga boyu spesifikasyonlarıyla eşleşmelidir.

Kablo, güvenilir iletişim için öngörülen kablo uzunluğunu aşmamalıdır.

## Güç kaynaklarını bağlayın

Kabloları cihazın arkasındaki güç kaynaklarına bağlayın.

Güç kaynakları hakkında bilgi için bkz. Güvenlik önlemleri.

Bu konfigürasyonları şiddetle tavsiye ediyoruz.

- Her iki güç kaynağını da bir güç kaynağına bağlayın. Bu, güç bağlantılarından birinin arızalanması durumunda cihazın çalışmasını sağlar.
- Kesintisiz çalışmayı sağlamak ve ani güç kaybı durumunda cihazda hasar riskini en aza indirmek için bir UPS kullanın. Tamamen yedekli bir güç kaynağı için, cihaz üzerindeki her bir güç konektörünü farklı bir UPS'e bağlayın, böylece bir UPS'in arızalanması her iki güç kaynağına da güç kesmez.

1. Güç kablolarını cihazın arkasındaki AC veya DC güç konektörlerine bağlayın.
2. Elektrik kablosunu, elektriksel gürültüden ve güç dalgalanmalarından korunma sağlayan topraklanmış, yüksek kaliteli bir elektrik prizine takın.

## Bakım

### (Periyodik bakım ve tüketicinin yapabileceği bakım)

Stonesoft NGFW cihazları, çeşitli değiştirilebilir bileşenlerle birlikte gönderilir.

### Cihazı kapat

Çoğu Stonesoft NGFW 2U cihaz donanımı bileşenleri çalışırken değiştirilemez.

Çalışırken değiştirilebilen tek bileşenler, 3202, 3206, 3207, 3301 ve 3305 cihaz fanlarıdır.

Diğer donanım bileşenlerini değiştirmeden önce cihazı kapatın ve gücü kesin.

**Not:** Bir topraklama kayışını bileğinize sabitlemenizi ve çıplak cildinize temas etmesini ve kayışın diğer ucunu cihaza sabitlemenizi öneririz.

1. Motor komut satırına bağlayın. Cihazınızın türüne bağlı olarak, bu seçeneklerden birini kullanın.

- Bir USB bağlantı noktasına ve monitöre VGA bağlantı noktasına bir klavye bağlayın, ardından Enter tuşuna basın.
- Terminal emülatör programını çalıştıran bir bilgisayarı cihaz konsolu bağlantı noktasına bağlayın, ardından Enter tuşuna basın.
- SSH kullanarak bağlanın.

**Not:** SSH erişimi varsayılan olarak etkin değildir.

2. Oturum açma bilgisini girin.

Kullanıcı adı root ve cihaz için belirlediğiniz şifre.

3. Komut halini giriniz.

4. Tüm güç kablolarını sistemden veya duvar prizlerinden çıkarın.

### **Güç kaynağını değiştirin**

Cihazlar hem AC hem de DC güç kaynaklarını destekler. Bir arıza durumunda, güç kaynağını değiştirin.

**DİKKAT:** Güç kaynağı modülünün kisasını açmayın. Güç kaynağı modülleri sadece üreticiden yetkili bir teknisyen tarafından onarılabilir.

**Not:** Bir topraklama kayışını bileğinize sabitlemenizi ve çıplak cildinize temas etmesini ve kayışın diğer ucunu cihaza sabitlemenizi öneririz.

1. Güç kablosunu AC güç kaynağı modülünden çıkarın veya kabloları DC güç kaynağı modülünden ayırın.
2. Güç kaynağının sol tarafındaki serbest bırakma tırnağını bulun.
3. Güç kaynağı modülünü kilitleme konumundan çıkarmak için serbest bırakma tırnağını sağa doğru itin.
4. Sağlanan kolu kullanarak güç kaynağı modülünü dışarı çekin.
5. Yeni güç kaynağını yerine oturana kadar güç yuvasına doğru itin.

### **Cihaz fanlarını değiştir**

3202, 3206 veya 3207 cihazda dört ön fan ve bir arka fan vardır. 3301 ve 3305 cihazlarda üç arka fan var.

Cihazı kapatmadan fanları değiştirebilirsiniz. Tüm cihaz fanlarını aynı anda değiştirmenizi öneririz. Fanlardan biri başarısız olursa, diğer fanların değiştirilmesi gerekebilir.

**DİKKAT:** Parmaklarınızı hareketli fan kanatlarından uzak tutun. Bir fan taktığınızda, güç konektörüne bağlandığında fan dönmeye başlar.

### **Ön fanlar değiştir**

Ön fanları ön paneldeki fan muhafaza plakasından erişin.

**Not:** Bir topraklama kayışını bileğinize sabitlemenizi ve çıplak cildinize temas etmesini ve kayışın diğer ucunu cihaza sabitlemenizi öneririz.

1. Fan muhafazası plakasını sökün ve çıkarın.
2. Fani, fanın ön tarafındaki tutamaklardan tutun ve fani dikkatlice yuvadan dışarı çekin.

3. Deđiřtirme fanını kılavuzlarla hizalayın, böylece fan üzerindeki güç konektörü cihaz üzerindeki güç konektörü ile hizalanır.

4. Fanı yuvaya kaydırın ve fanı güç konektörüne bağlamak için yavaşça basın.

Fan yuvaya sıkıca oturmalıdır. Fan gevşek ise, doğru şekilde takılmamış.

**DİKKAT:** Fanları yeniden takarken aşırı güç kullanmayın. Bunu yapmak, güç konektörüne zarar verebilir veya yanlış hizalayabilir.

5. Fan muhafazası plakasını tekrar takın.

### **Arka fanı deđiřtir**

Arka fandaki fan muhafazasından arka fana erişin.

**Not:** Bir topraklama kayışını bileđinize sabitlemenizi ve çıplak cildinize temas etmesini ve kayışın diđer ucunu cihaza sabitlemenizi öneririz.

1. Fan muhafazasını sökün.

2. Fan mahfazasını yuvadan dikkatli bir şekilde dışarı çekin.

3. Fandaki güç konektörünü cihaz üzerindeki güç konektörü ile hizalayın.

4. Yedek fan muhafazasını yuvaya kaydırın ve fanı güç konektörüne bağlamak için yavaşça basın.

**DİKKAT:** Fanları yeniden takarken aşırı güç kullanmayın. Bunu yapmak, güç konektörüne zarar verebilir veya yanlış hizalayabilir.

5. Vidayı sabitleyin.

### **SSD'yi deđiřtirin**

Bir SSD'yi aynı modelden başka biriyle deđiřtirin.

SSD, 3201 ve 3205 cihazların ön panelinde ve 3202, 3206, 3207, 3301 ve 3305 cihazların arka panelinde bulunmaktadır.

3301 ve 3305 cihazların arka panelinde iki SSD yuvası vardır. Sadece üst yuvayı kullanın.

**Not:** Bir topraklama kayışını bileđinize sabitlemenizi ve çıplak cildinize temas etmesini ve kayışın diđer ucunu cihaza sabitlemenizi öneririz.

**DİKKAT:** Kaldırılmış SSD'ler elektrostatik deđerja karşı hassastır.

1. Cihazı kapatın ve tüm güç kablolarını çıkarın.

2. SSD'yi yerine kilitleyen kolu serbest bırakmak için serbest bırakma düđmesine basın.

3. Kolu dikkatli bir şekilde çekin ve SSD'yi bölmeden çıkarın.

4. Kolu serbest bırakmak için yeni SSD'deki serbest bırakma düđmesine basın.

5. SSD'yi bölmeye yerleřtirin.



**Önemli:** Sadece üst SSD yuvasını 3301 ve 3305 cihazlarında kullanın.

7. SSD'yi yerine kilitlemek için kolu aşağı doğru itin.

Arabirim modülünü değiştir

Bir arayüz modülünü aynı tipte veya farklı tipte bir modülle değiştirin.

Eski ve yeni modüldeki bağlantı sayısı aynıysa, Arabirim Kimlikleri arasındaki eşleme aynı kalır. Yeni modüldeki bağlantı noktası sayısı eski modülden farklıysa, arabirim tanımlarını değiştirmeniz gerekebilir.

Not: Bir topraklama kayışını bileğinize sabitlemenizi ve çıplak cildinize temas etmesini ve kayışın diğer ucunu cihaza sabitlemenizi öneririz.

1. Cihazı kapatın ve tüm güç kablolarını çıkarın.

2. Cihazın üzerindeki kolu sağa doğru bastırarak, kolu aşağı doğru tutarak ve modülün ön panelindeki düğmeyi veya düğmeyi kullanarak modülü yuvasından dikkatli bir şekilde çekerek modülü kilitleme konumundan serbest bırakın.

Not: Kilidi açılmış modül hareket etmiyorsa, serbest bırakma kolunu aşağıya doğru tutun, modülü yuvanın arkasına doğru yavaşça itin ve modülü tekrar tutamağa veya topuza doğru çekin.

3. Yeni modülü takın.

4. Kabloları bağlayın ve güç kablolarını sisteme ve duvar prizlerine takın.

5. Cihazı açın.

**DİKKAT:** Düzgün bir soğutma sağlamak için, her bir yuvaya bir arabirim modülü veya bir yer tutucu modül takmamışsanız cihazı açmayın.

6. Yeni modüldeki bağlantı noktası sayısı eski modülden farklıysa, arabirim yapılandırmasını güncelleyin.

1. Yönetim İstemcisi'nde, arayüz tanımlarını gerektiği gibi değiştirin.

2. Arabirim değişikliklerini motora aktarmak için ilkeyi yenileyin.

## **SFP alıcı vericilerini çıkarın**

Bir SFP telsizini çıkarın veya deęiřtirin.

**DİKKAT:** Görünmez lazer radyasyonu bir fiber optik kablonun ucundan ve fiber portundan yayılır. Kiriře bakmayın ve kiriře doęrudan maruz kalmaktan kaçının.

**Not:** Bir topraklama kayıřını bileęinize sabitlemenizi ve çıplak cildinize temas etmesini ve kayıřın dięer ucunu cihaza sabitlemenizi öneririz.

1. Cihazı kapatın ve tüm güç kablolarını çıkarın.
2. Tüm güç kablolarını sistemden veya duvar prizlerinden çıkarın.
3. Kabloyu SFP alıcı-vericisinden ayırın.
4. Alıcı-verici üzerindeki mandalı ařaęı doęru çekin ve SFP alıcı-vericisini dikkatlice port yuvasından dıřarı çekin.
5. Gerekirse, yuvaya yedek bir SFP alıcı-verici takın.

## **TAřIMA VE NAKLİYE SIRASINDA UYULMASI GEREKEN KURALLAR:**

- a) Araca indirme-bindirme ve tařıma sırasında maksimum dikkat gösterilmelidir.
- b) Araca yükleme sırasında ambalajın tamamen kapalı olduęundan ve hasar görmemiř olduęundan emin olunuz.
- c) Üst üste 10 koliden fazla istiflemeyiniz.
- d) Nakliye sırasında Uluslararası Nakliyeciler Birlięi tarafından açıklanan yönetmeliklere tamamen uyulmalıdır.

Nakliye sırasında ortam sıcaklıęı  $-10^{\circ}/+80^{\circ}$  arasında bulunmalıdır

## **KULLANIM HATALARINA İLİřKİN BİLGİLER:**

Cihaz için herhangi bir kullanım hatası çevrilen özgün belgede bulunamamıřtır, bunun yerine ařaęıdaki genel kurallar yazılmıřtır:

- Cihazın tüm baęlantıları dikkatli yapılmalıdır.
- Cihaz darbelere maruz bırakılmamalıdır.
- Cihaz kullanımı için kullanma talimatı okunmalı ve uygulanmalıdır.
- Cihaz kullanılırken herhangi bir sıvıyla temas ettirilmemelidir.
- Uygun kullanım kořullarında kullanılmayan ürünlerde hasar meydana gelebilir.

## **MALIN ENERJİ TÜKETİMİ AÇISINDAN VERİMLİ KULLANIMINA İLİřKİN BİLGİLER**

Satın almıř olduęunuz ürünün ömrü boyunca enerji tüketimi açısından verimli kullanımı için bakım hizmetlerinin yetkilendirilmiř sertifikalı elemanlarca yapılması gerekmektedir.

Cihazınızın bu kullanım kılavuzunda belirtilen çevresel karakteristiklere uygun ortamlarda çalıştırılması gerekmektedir.

## Önlemler

**Önlemler, Forcepoint cihazları ve elektrikli ekipmanlarla çalışırken güvenlik kılavuzu sağlar.**

### Güvenlik önlemleri

Güvenlik bilgilerini okuyun ve elektronik ekipmanlarla çalışırken her zaman prosedürleri takip edin.

**DİKKAT:** Forcepoint cihazları son kullanıcılar tarafından servis edilemez. Cihaz kapaklarını hiçbir sebepten dolayı açmayın. Aksi takdirde ciddi yaralanmalara ve donanım garantisini geçersiz kılabilir.

#### Genel güvenlik

Genel güvenliği sağlamak için bu kuralları izleyin.

- Cihazın etrafındaki alanı temiz ve dağınıklıktan uzak tutun.
- Tam yüklendiğinde cihaz yaklaşık 29 lbs (13 kg) ağırlığındadır. Cihazı kaldırırken, her iki uçtaki iki kişi, ağırlığı dağıtmak için ayakları yayılarak yavaşça kaldırılmalıdır. Sırtınızı her zaman düz tutun ve bacaklarınızla kaldırın.
- Bir elektrik kesintisi olduğunda ve elektrik kesintilerinden ve voltaj yükselmelerinden korunmak için sisteminizi çalışır durumda tutmak için düzenli bir güç kaynağı (UPS) kullanın.
- Cihazı kapatmanız veya fişten çekmeniz gerekiyorsa, cihazı açmadan veya tekrar takmadan önce daima en az beş saniye bekleyin.

### Çalışma önlemleri

Güç kaynağı kasasını açmayın. Sadece üreticinin yetkili teknisyeni güç kaynaklarına erişebilir ve bunları çalıştırabilir.

### Elektrik güvenliği önlemleri

Kendinizi zararlardan ve cihazdan korumak için temel elektrikli güvenlik önlemlerini izleyin.

- Güç açma / kapama düğmesinin ve acil durum kapatma anahtarının, bağlantı kesme anahtarının veya odanın elektrik prizinin yerlerini öğrenin. Elektriksel bir kaza meydana gelirse, sisteme giden gücü hızla kapatabilirsiniz.
  - Yüksek voltajlı bileşenler ile çalışırken, yalnız çalışmayın.
  - Sistem bileşenlerini çıkarmadan veya kurmadan önce sistemi kapatın ve gücü kesin.
  - Açık olan elektrikli cihazlarla çalışırken sadece bir el kullanın. Bu, elektrik çarpmasına neden olan tam bir devre yapmaktan kaçınmaktır. Metal aletler kullanırken çok dikkatli olun.
- Aletlerin temas ettiği tüm elektrik aksamlarına veya devre kartlarına kolayca zarar verebilir.
- Elektrik çarpması nedeniyle elektrostatik deşarjı azaltmak için tasarlanmış paspasları kullanmayın. Bunun yerine, elektrik izolatörleri olarak tasarlanmış lastik paspaslar kullanın.

- Güç kablosu bir topraklama fişi içermeli ve topraklı bir elektrik prizine takılmalıdır.
- Sadece cihazla birlikte verilen kabloyu kullanın.
- Güç kaynağındaki AC prize takılan güç kablosu fişi kapağı IEC 320, C13 levhası, dışi konektör olmalıdır.
- Anakart pili değiştirmeniz gerekiyorsa, orijinal pil ile aynı şekilde takın. Pozitif tarafın anakartta yukarı dönük olduğundan emin olun. Bu pil, yalnızca üretici tarafından önerilen aynı veya eşdeğer bir tipte değiştirilmelidir. Kullanılmış pilleri üreticinin talimatlarına göre atın.

## **Güç kaynağı güvenlik önlemleri**

Stonesoft NGFW cihazınızın kullandığı güç kaynağına bağlı olarak, farklı güvenlik önlemleri ve kurulum yönergeleri geçerlidir.

### **AC güç kaynakları**

Cihaz AC güç kaynağı için 1-2 konnektöre sahiptir. Cihaz girişi, bağlantı kesme cihazıdır.

### **DC güç kaynakları**

- Cihaz kısıtlı bir erişim konumunda kullanılmalı ve kullanıcılar onu çalıştırmak için iyi eğitilmiş olmalıdır.
- Cihazın prizi cihazın yanına kurulmalı ve kolay erişilebilir olmalıdır.
- Cihaz elektrik çarpmasına karşı korunmalı ve en az DC güç kaynağı için sağlanan 15 AWG kabloya sahip olmalıdır.
- Güç kaynağı kablosunun şebeke fişi, cihaz üzerindeki bağlantı kesme cihazıdır. Cihazın bağlantısını kesmek için önce elektrik bağlantısını kesmeniz, ardından zemini ayırmanız gerekir.

## ÜRETİCİ FİRMA BİLGİSİ

FORCEPOINT C/O ARVATO SCM IRELAND  
Swords Business Park  
Swords Co. Dublin İreland  
Contact person: Joanne Field  
Phone: +353-86-1741765  
VAT no: IE: 9762502G

## İTHALATÇI FİRMA:

TECH DATA BİLGİSAYAR SİSTEMLERİ A.Ş.  
Saray Mahallesi, Site Yolu Sokak  
Anel İş Merkezi No:5 Kat:8  
Ümraniye, İstanbul,34768  
Tel : +90 216 999 53 50

## TÜKETİCİNİN SEÇİMLİLİK HAKLARI

Malın ayıplı olduğunun anlaşılması durumunda tüketici, 6502 sayılı Tüketicinin Korunması Hakkında Kanununun 11 inci maddesinde yer alan;

- a- Sözleşmeden dönme,
- b- Satış bedelinden indirim isteme,
- c- Ücretsiz onarılmasını isteme,
- ç- Satılanın ayıpsız bir misli ile değiştirilmesini isteme, haklarından birini kullanabilir.

Tüketicinin bu haklardan ücretsiz onarım hakkını seçmesi durumunda satıcı; işçilik masrafı, değiştirilen parça bedeli ya da başka herhangi bir ad altında hiçbir ücret talep etmeksizin malın onarımını yapmak veya yaptırmakla yükümlüdür. Tüketici ücretsiz onarım hakkını üretici veya ithalatçıya karşı da kullanabilir. Satıcı, üretici ve ithalatçı tüketicinin bu hakkını kullanmasından müteselsilen sorumludur.

Tüketicinin, ücretsiz onarım hakkını kullanması halinde malın;

- Garanti süresi içinde tekrar arızalanması,
- Tamiri için gereken azami sürenin aşılması,
- Tamirinin mümkün olmadığının, yetkili servis istasyonu, satıcı, üretici veya ithalatçı tarafından bir raporla belirlenmesi durumlarında; tüketici malın bedel iadesini, ayıp oranında bedel indirimini veya imkân varsa malın ayıpsız misli ile değiştirilmesini satıcıdan talep edebilir. Satıcı, tüketicinin talebini reddedemez. Bu talebin yerine getirilmemesi durumunda satıcı, üretici ve ithalatçı müteselsilen sorumludur.

Tüketici, garantiden doğan haklarının kullanılması ile ilgili olarak çıkabilecek uyuşmazlıklarda yerleşim yerinin bulunduğu veya tüketici işleminin yapıldığı yerdeki Tüketici Hakem Heyetine veya Tüketici Mahkemesine başvurabilir.



AEEE YÖNETMELİĞİNE UYGUNDUR