



Marka: Force Point

Ađ Güvenlik cihazı

Model:

NGFW Appliances 1U Model 321/325/1035/1065/1401/1402

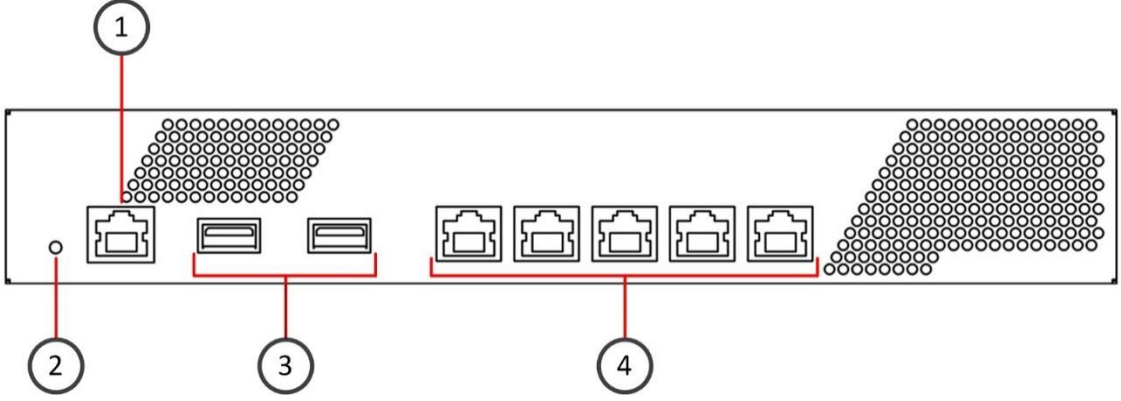
Cihaz özellikleri

Ön panel, arka panel ve gösterge ışıkları hakkında bilgi edinin.

Model 321 özellikleri

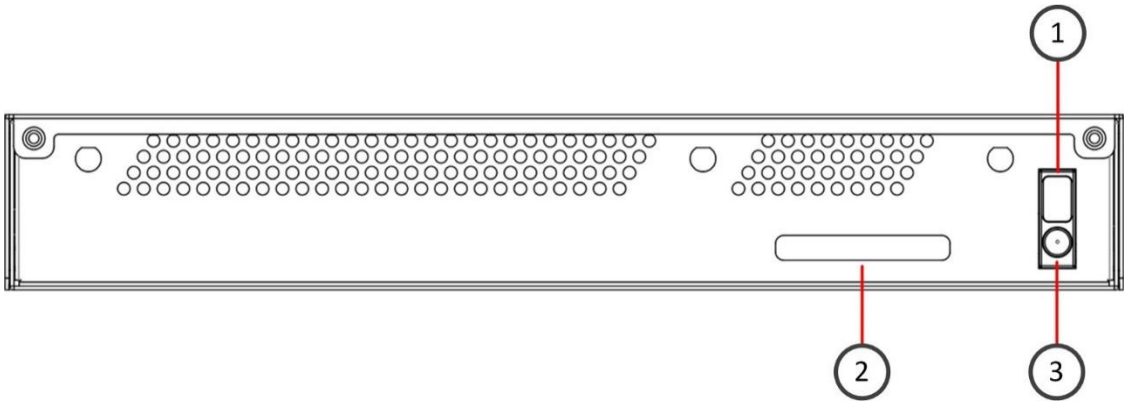
Rakamlar ve tablolar, cihaz bileşenlerini göstermektedir.

Ön panel



1. Konsol portu (9600 bps hız)
2. Güç gösterge ışığı
3. USB portları
4. Sabit Ethernet portları

Arka panel



1. Güç anahtarı
2. CFast Kartı

3. Güç konektörü

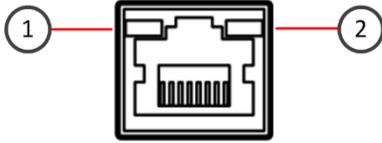
Ethernet port isimleri

321 cihazları çıkarılabilir arabirim modüllerine sahip değildir. Ethernet port isimleri port numaralarına dayanmaktadır. Port numaraları 0 dan başlar ve soldan sağa doğru artar. *Örnek:* Soldan en uzak olan port eth1_0.

Gösterge ışıkları

321 cihazları bir adet gösterge ışığına sahiptir. Güç göstergesi yeşilse, sistem normal şekilde çalışıyor ve sistem güç kaynağı birimine güç sağlanıyor.

Sabit Ethernet portları



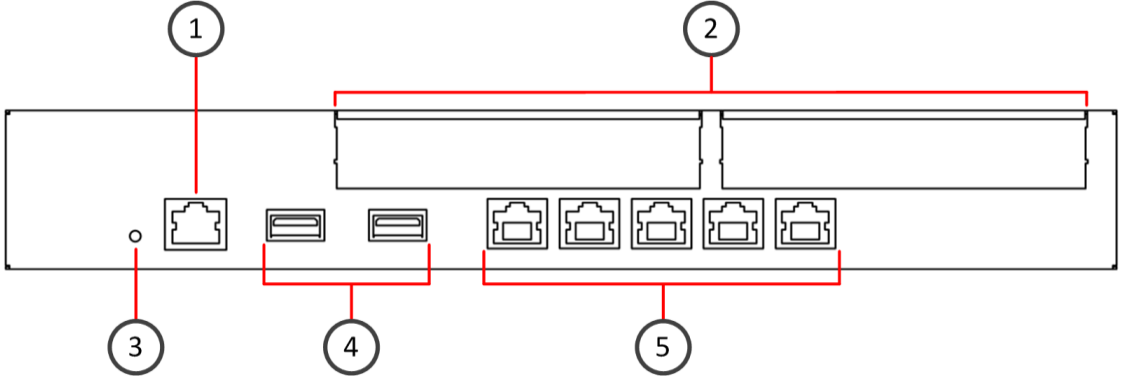
1. Etkinlik göstergesi
2. Bağlantı göstergesi

Durum	Açıklaması
Her iki gösterge sönmük	Bağlantı Yok.
Her iki gösterge yanık etkinlikte yanıp söner.	Bağlantı VAR, Etkinlik göstergesi

Model 325 özellikleri

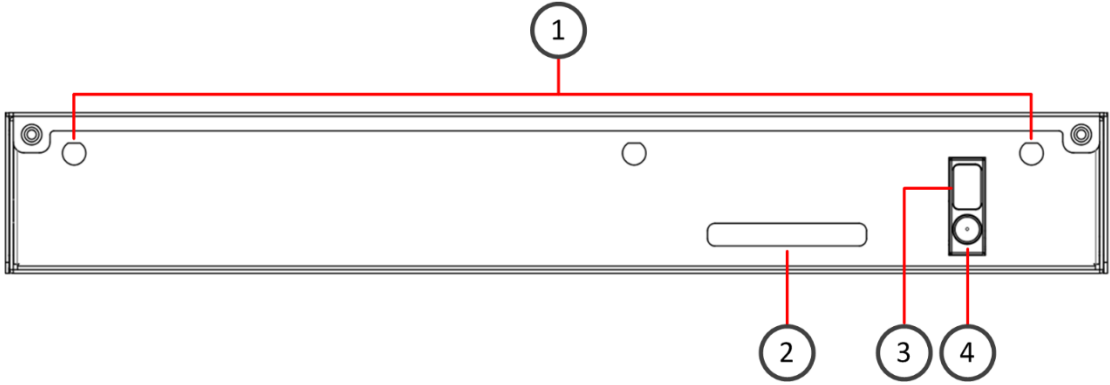
Rakamlar ve tablolar, cihaz bileşenlerini göstermektedir.

Ön panel



1. Konsol portu (9600 bps hız)
2. Arabirim modülleri
3. Güç gösterge ışığı
4. USB portları
5. Sabit Ethernet portları

Arka panel



1. Anten konektörleri
2. CFast Kartı
3. Güç anahtarı
4. Güç konektörü

Ethernet port isimleri

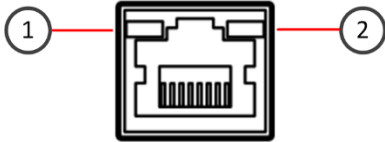
Bileşen	Yuva numarası	Yuva konumu	Port numaraları
Sabit Ethernet portları	0	Ön panel	eth0_0, eth0_1, eth0_2, eth0_3, and eth0_4.
Arabirim modülleri	1-2	Ön panel	Port numaraları 0 dan başlar ve soldan sağa doğru artar. Örnek: Yuva 1'de soldan en uzak olan port eth1_0.

Ethernet port isimleri yuva ve port numaralarına dayanmaktadır. İsimdeki ilk numara, cihazdaki yuvayı temsil eder. İkinci numara yuvadaki portu temsil eder. *Örnek:* eth2_0, 2. yuvadaki port 0'da konumlandırılmaktadır.

Gösterge ışıkları

325 cihazları bir adet gösterge ışığına sahiptir. Güç göstergesi yeşilse, sistem normal şekilde çalışıyor ve sistem güç kaynağı birimine güç sağlanıyor.

Sabit Ethernet portları



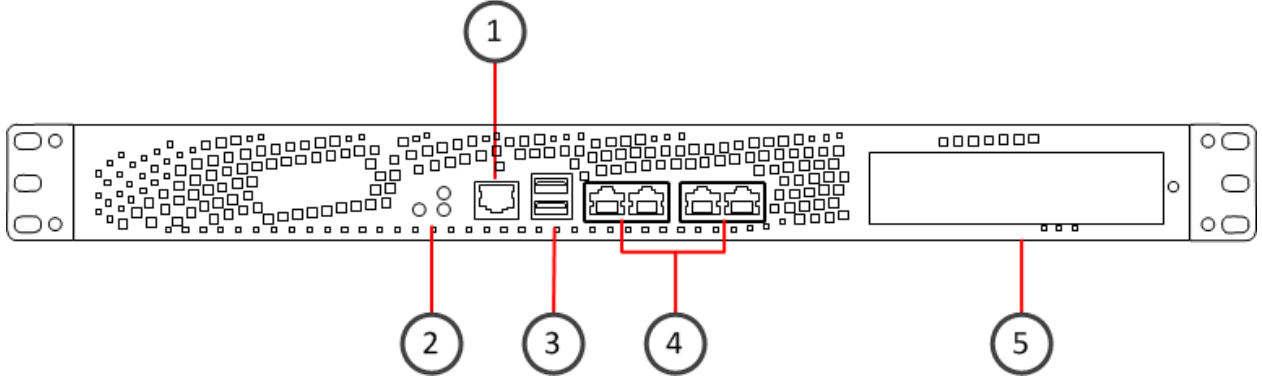
1. Etkinlik göstergesi
2. Bağlantı göstergesi

Durum	Açıklaması
Her iki gösterge sönmük	Bağlantı Yok.
Her iki gösterge yanık etkinlikte yanıp söner.	Bağlantı VAR, Etkinlik göstergesi

Model 1035 ve 1065 özellikleri

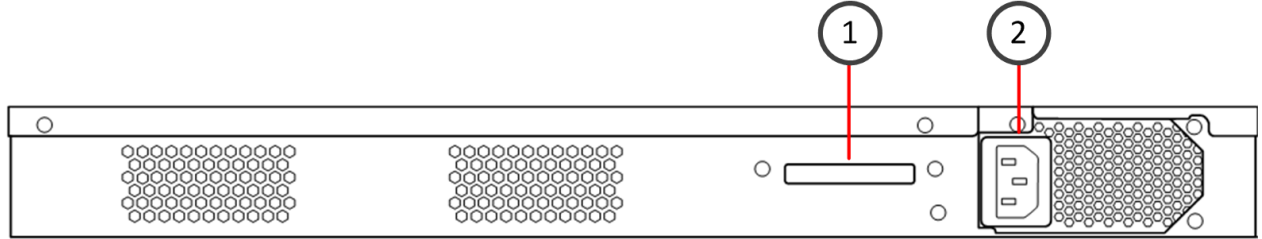
Şekiller ve tablolar cihaz bileşenlerini göstermektedir.

Ön panel



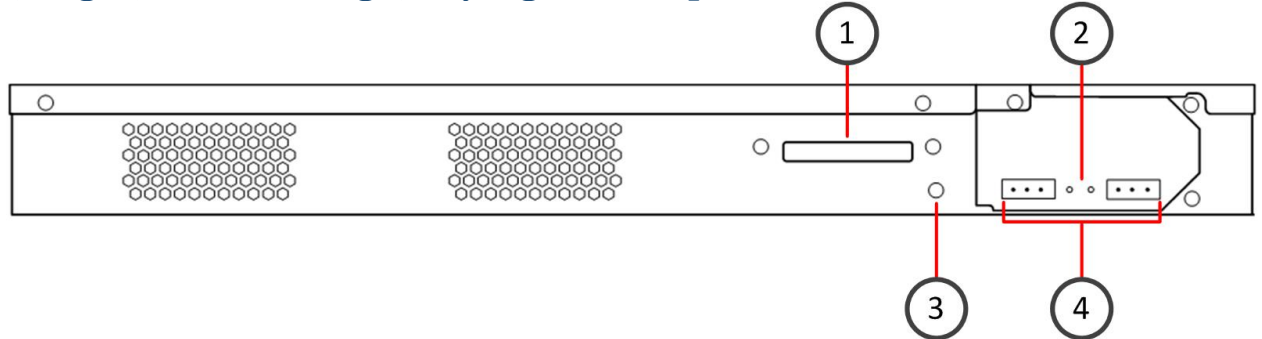
1. Konsol bağlantı noktası (hız 9600 bps)
2. Güç düğmesi ve gösterge ışıkları
3. USB bağlantı noktaları
4. Sabit Ethernet portları
5. Arabirim modülü

AC güç kaynağı ile arka panel



1. CFAST kartı
2. AC güç konektörü

Çift giriş besleme DC güç kaynağı ile arka panel



1. CFAST kartı
2. Güç göstergeleri
3. (İsteğe bağlı) Topraklama vidası
4. DC güç konektörleri

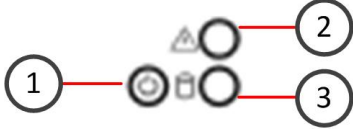
Ethernet portu isimleri

Ethernet bağlantı noktası adları, yuva ve bağlantı noktası numaralarını temel alır. İsimdeki ilk numara, cihazdaki yuvayı temsil eder. İkinci sayı, yuvadaki bağlantı noktasını temsil eder. Örnek: eth2_0, yuva 2'nin 0 numaralı portunda bulunur.

Tablo 1: Ethernet yuvaları ve bağlantı noktaları

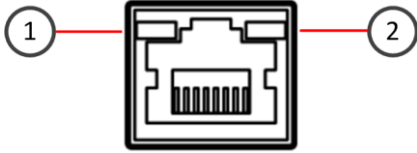
Bileşen	Yuva numarası	Yuvası konumu	Port numaraları
Sabit Ethernet portları	0	Ön panel	eth0_0, eth0_1, eth0_2, and eth0_3.
Arayüz modülü	1	Ön panel	Bağlantı noktası numaraları 0'dan başlar ve soldan sağa doğru artar. Örnek: Yuva 1'deki soldan en uzak olan bağlantı eth1_0.

Gösterge ışıkları



Numara	Gösterge	Durum	Açıklama
1	Güç	Yeşil	Cihaz çalışır durumda.
		Sarı	Cihaz bekleme durumunda.
2	Uyarı	Kırmızı	Aşırı Isınma. Fan arızasında yanıp söner.
3	Disk etkinliği	Yeşil	Yanıp sönerken CFast kart etkinliğini gösterir.

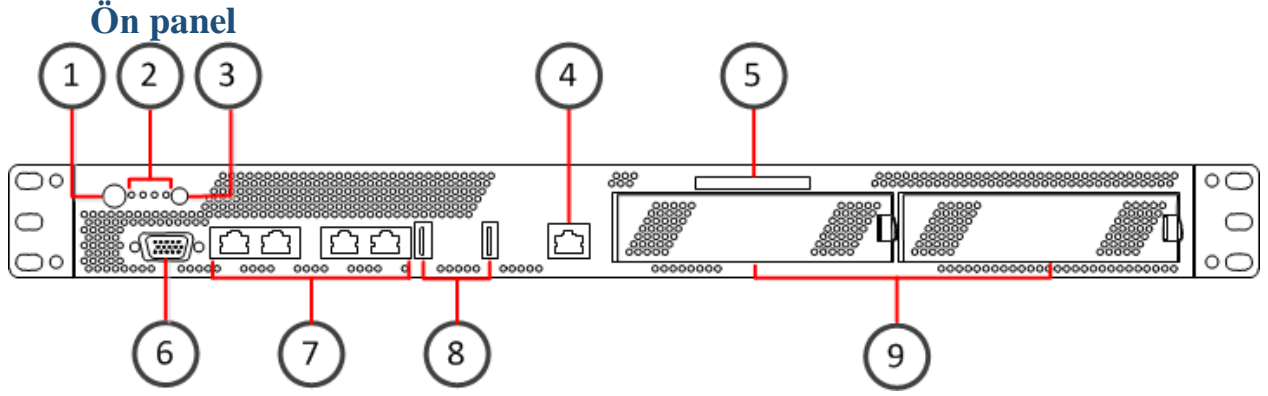
Sabit Ethernet portu göstergeleri



Numara	Gösterge	Durum	Açıklama
1	Etkinlik / bağlantı göstergesi	Yeşil	Bağlantı Tamam, etkinlik üzerinde yanıp söner.
2	Bağlantı hızı göstergesi	Yeşil	1 Gbps bağlantısı.
		Kehribar rengi	100 Mbps bağlantısı.

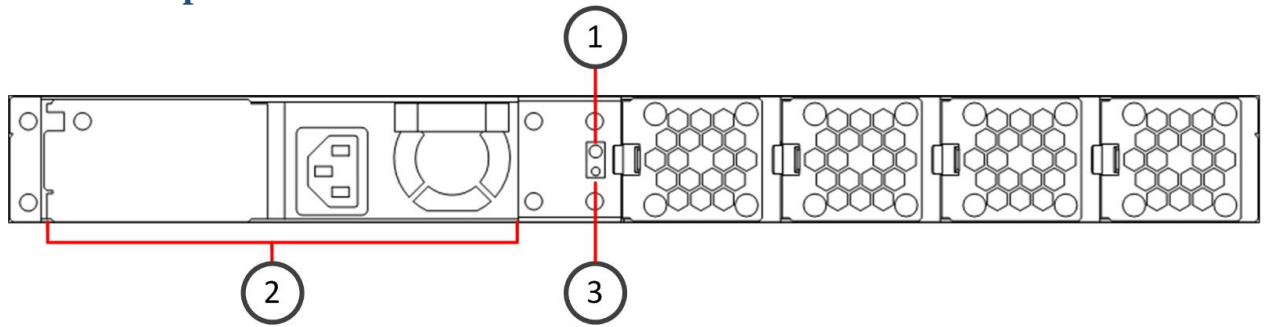
Model 1035 ve 1065 özellikleri

Şekiller ve tablolar cihaz bileşenlerini göstermektedir.



1. Güç düğmesi
2. Gösterge ışıkları
3. UID düğmesi
4. Konsol bağlantı noktası (hız 9600 bps)
5. CFast kartı
6. VGA bağlantı noktası
7. Sabit Ethernet portları
8. USB bağlantı noktaları
9. Arabirim modülleri

Arka panel



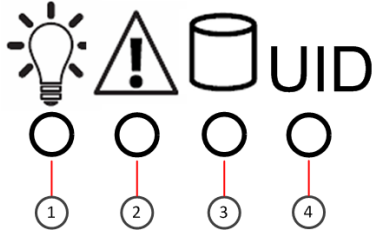
1. UID düğmesi
2. AC güç konektörleri (model 1402'deki iki AC güç konektörü)
3. UID göstergesi

Ethernet portu isimleri

Ethernet bağlantı noktası adları, yuva ve bağlantı noktası numaralarını temel alır. İsimdeki ilk numara, cihazdaki yuvayı temsil eder. İkinci sayı, yuvadaki bağlantı noktasını temsil eder. Örnek: eth2_0, yuva 2'nin 0 numaralı portunda bulunur.

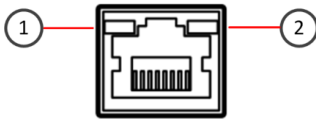
Bileşen	Yuva numarası	Yuvası konumu	Port numaraları
Sabit Ethernet portları	0	Ön panel	eth0_0, eth0_1, eth0_2, and eth0_3.
Arayüz modülleri	1-2	Ön panel	Bağlantı noktası numaraları 0'dan başlar ve soldan sağa doğru artar. Örnek: Yuva 1'deki soldan en uzak olan bağlantı eth1_0.

Gösterge ışıkları



Numara	Gösterge	Durum	Açıklama
1	Güç	Yeşil	Cihaz çalışır durumda.
		Kırmızı	Cihaz bekleme durumunda.
2	Uyarı	Kırmızı	Aşırı ısınma. Fan arızasında veya sistem arızasında yanıp söner
3	Disk etkinliği	Sarı	Yanıp sönerken CFast kart etkinliğini gösterir.
4	UID	Mavi	UID göstergesi açıldı.

Sabit Ethernet portu göstergeleri



Numara	Gösterge	Durum	Açıklama
1	Etkinlik / bağlantı göstergesi	Yeşil	Bağlantı Tamam, etkinlik üzerinde yanıp söner.
2	Bağlantı hızı göstergesi	Yeşil	1 Gbps bağlantısı.
		Kehribar rengi	100 Mbps bağlantı.
		Kapalı	10 Mbps bağlantı.

Cihaz özellikleri	NGFW 321	NGFW 325	NGFW 1035	NGFW 1065	NGFW 1401	NGFW 14025
Tam denetim	yes	yes	yes	yes	yes	yes
Uygulama kontrolü	yes	yes	yes	yes	yes	yes
Çoklu Bağlantı	yes	yes	yes	yes	yes	yes
Sunucu yük dengeleme	yes	yes	yes	yes	yes	yes
Kümelenme	yes	yes	yes	yes	yes	yes
Ports						
Sabit Ethernet arayüzleri	5 x GE RJ45		4 x GE RJ45	4 x GE RJ45	4 x GE RJ45	4 x GE RJ45
Gigabit Ethernet — bakır bağlantı noktaları	5	5 to 13	4 to 12	4 to 12	4 to 20	4 to 20
10 Gigabit Ethernet portu	0	0	0 to 4	0 to 4	0 to 8	0 to 8
40 Gigabit Ethernet portu	0	0	0	0	0 to 4	0 to 4
Diğer arayüzler	3G modem support	WLAN3 3G modem support	3G modem support	3G modem support	3G modem support	3G modem support
Ağ G / Ç yuvaları	0	2 mini modules	1	1	2	2
Modül PCI Express sürümü	—	—	2.0	2.0	3.0	3.0
Konektörler	2 x USB, 1 x serial	2 x USB, 1 x serial	2 x USB, 1 x serial	2 x USB, 1 x serial	2 x USB, 1 x serial, VGA	2 x USB, 1 x serial, VGA
Fiziksel						
Form faktörü	Desktop4	Desktop4	1RU	1RU	1RU	1RU
	282 x 44 x	305 x 44 x	426 x 44 x	426 x 44 x	426 x 44 x	426 x 44 x
	196mm	196mm 12 x 1.73 x	300mm	300mm	450mm	450mm
Boyutlar (G x s x d)	11.11 x 1.73 x 7.72in	7.72in	16.77 x 1.73 x 11.81in	16.77 x 1.73 x 11.81in	16.77 x 1.73 x 17.72in	16.77 x 1.73 x 17.72in
	1.8 kg	2.2 kg	4.2 kg	4.2 kg	8.4 kg	8.4 kg

Net Ağırlık (w / out modülleri)	3.97 lbs	4.85 lbs	9.25 lbs	9.25 lbs	18.5 lbs	18.5 lbs
AC güç kaynağı	100–240	100–240	100–240 VAC	100–240	100–240 VAC	100–240 VAC
	VAC 50–60 Hz,	VAC 50–60 Hz,	50–60 Hz,	VAC 50–60 Hz,	50–60 Hz,	50–60 Hz,
	45 W	45 W	180 W	180 W	300W +	300W +
					300W	300W
Cihaz özellikleri	NGFW 321	NGFW 325	NGFW 1035	NGFW 1065	NGFW 1401	NGFW 14025
DC güç kaynağı seçeneği			-72 – -36	-72 – -36	-72 –	-72 –
	—	—	VDC, 200W	VDC, 200W	-36VDC1 300W +	-36VDC1 300W +
			dual feed	dual feed	300W	300W
Yedek güç kaynağı (çalışırken değiştirilebilir)	—	—	—	—	option	yes
Tipik güç tüketimi	18 W	22 W	50 W	65 W	100 W	100 W
Maksimum güç tüketimi	21 W	28 W	95 W	90 W	300 W	260 W
Çalışma sıcaklığı	0–+45°C	0–+45°C	0–+40°C	0–+40°C	5–+40°C	5–+40°C
	+32–+113°F	+32–+113°F	+32–+104°F	+32–+104°F	+41–+104°F	+41–+104°F
Depolama sıcaklığı	-20–+70°C	-20–+70°C	-20–+70°C	-20–+75°C	-20–+70°C	-20–+70°C
	-4–+158°F	-4–+158°F	-4–+158°F	-4–+167°F	-4–+158°F	-4–+158°F
Bağıl nem (yoğuşmasız)	10%–90%	10%–90%	10%–95%	10%–95%	10%–95%	10%–95%
	120	120	120	120	150	150
MTBF	hours	hours	hours	hours	hours	hours
Güvenlik Sertifikaları	CB, UL/EN60950, CCC, EAC, NOM, VCCI					
EMI Sertifikaları	FCC part 15, CE, EN55022, EN55024					

Önlemler

Önlemler, Forcepoint cihazları ve elektrikli ekipmanlarla çalışırken güvenlik kılavuzu sağlar.

Güvenlik önlemleri

Güvenlik bilgilerini okuyun ve elektronik ekipmanlarla çalışırken her zaman prosedürleri takip edin.

DİKKAT: Forcepoint cihazları son kullanıcılar tarafından servis edilemez. Cihaz kapaklarını hiçbir sebepten dolayı açmayın. Aksi takdirde ciddi yaralanmalara ve donanım garantisini geçersiz kılabilir.

Genel güvenlik

Genel güvenliği sağlamak için bu kuralları izleyin.

- Cihazın etrafındaki alanı temiz ve dağınıklıktan uzak tutun.
- Bir elektrik kesintisi olduğunda ve elektrik kesintilerinden ve voltaj yükselmelerinden korunmak için sisteminizi çalışır durumda tutmak için düzenli bir güç kaynağı (UPS) kullanın.
- Cihazı kapatmanız veya fişten çekmeniz gerekiyorsa, cihazı açmadan veya tekrar takmadan önce daima en az beş saniye bekleyin.

Çalışma önlemleri

Güç kaynağı kasasını açmayın. Sadece üreticinin yetkili teknisyeni güç kaynaklarına erişebilir ve bunları çalıştırabilir.

Elektrik güvenliği önlemleri

Kendinizi zararlardan ve cihazdan korumak için temel elektrikli güvenlik önlemlerini izleyin.

- Güç açma / kapama düğmesinin ve acil durum kapatma anahtarının, bağlantı kesme anahtarının veya odanın elektrik prizinin yerlerini öğrenin. Elektriksel bir kaza meydana gelirse, sisteme giden gücü hızla kapatabilirsiniz.
- Yüksek voltajlı bileşenler ile çalışırken, yalnız çalışmayın.
- Sistem bileşenlerini çıkarmadan veya kurmadan önce sistemi kapatın ve gücü kesin.
- Açık olan elektrikli cihazlarla çalışırken sadece bir el kullanın. Bu, elektrik çarpmasına neden olan tam bir devre yapmaktan kaçınmaktır. Aletlerin temas ettiği tüm elektrik bileşenlerine veya devre kartlarına kolayca zarar verebilecek metal aletler kullanırken çok dikkatli olun.
- Elektrik çarpması nedeniyle elektrostatik deşarjı azaltmak için tasarlanmış paspasları kullanmayın. Bunun yerine, elektrik izolatörleri olarak tasarlanmış lastik paspaslar kullanın.

- Güç kablosu bir topraklama fişi içermeli ve topraklı bir elektrik prizine takılmalıdır.

Güç kaynağı güvenlik önlemleri

Stonesoft NGFW cihazınızın kullandığı güç kaynağına bağlı olarak, farklı güvenlik önlemleri ve kurulum yönergeleri geçerlidir.

AC güç kaynakları

Cihaz AC güç kaynağı için 1-2 konnektöre sahiptir. Cihaz girişi, bağlantı kesme cihazıdır.

DC güç kaynakları

- Cihaz kısıtlı bir erişim konumunda kullanılmalı ve kullanıcılar onu çalıştırmak için iyi eğitilmiş olmalıdır.
- Cihazın prizi cihazın yanına kurulmalı ve kolay erişilebilir olmalıdır.
- Cihazla ana güç kaynağı arasında maksimum 10A sigorta ve güç anahtarının kullanılmasını öneririz.
- Cihaz elektrik çarpmasına karşı korunmalı ve en az DC güç kaynağı için sağlanan 15 AWG kabloya sahip olmalıdır.
- Güç kaynağı kablosunun şebeke fişi, cihaz üzerindeki bağlantı kesme cihazıdır. Cihazın bağlantısını kesmek için önce elektrik bağlantısını kesmeniz, ardından zemini ayırmanız gerekir.
- DC güç kaynağının dişi ve erkek konnektörlerinin ayrılması kolay olmalıdır.

Not: Çift giriş besleme DC güç kaynağına sahip 1035 ve 1065 cihazlar, bir giriş beslemesinden diğerine maksimum 500 mA akıma neden olabilir. Bu, yalnızca cihazın giriş beslemelerindeki voltajlar aynı olduğunda ve güç artık güç kaynaklarından biri tarafından sağlanmadığında ortaya çıkar.

Not: Cihaz kapalıyken bile 321 ve 325 cihazlara bekleme gücü verilir.

Cihazı kur

Cihazı ađınıza hazırlayın ve kurun.

- Ayrı bir sunucuya bir Stonesoft Yönetim Merkezi (SMC) yüklediniz.
- Güvenlik İstemcisi öđesini (Güvenlik Duvarı, IPS veya Katman 2 Güvenlik Duvarı) Yönetim İstemcisinde yapılandırdınız ve ilk yapılandırmayı bir USB sürücüsüne kaydettiniz.

Not: SMC kurulumu ve ilk yapılandırma hakkında ek bilgi için, bkz. Stonesoft Yeni Nesil Güvenlik Duvarı Kurulum Kılavuzu.

- Cihazı, teslimat kutusunu ve sevkiyatta bulunan tüm bileşenleri incelediniz.

Not: Hasarlı cihazları veya bileşenleri kullanmayın.

Not: 321 ve 325 cihazlar raf montajına ihtiyaç duymaz ve bir masa veya raf rafı gibi bir yüzeye yerleştirilebilir.

Bir arayüz modülü takın

Gerekirse, herhangi bir arayüz modülünü takın.

- Güvenlik önlemlerini okuyun.
- Modüllere veya cihaza zarar vermemek için, cihaz açıkken herhangi bir arabirim modülünü takmayın veya çıkarmayın.
- Yüklediđiniz tüm arayüz modüllerinin cihazınız için dođru tip olduđundan emin olun.

Cihazı çalışır duruma getirmeden önce her bir yuvaya bir arabirim modülü veya bir yer tutucu modülü takmalısınız. 325, 1035 ve 1065 cihazlar için, arayüz yuvasını cihazla birlikte gelen plaka ile kaplayabilirsiniz.

Not: Bir topraklama kayışını bileđinize sabitlemenizi ve çıplak cildinize temas etmesini ve kayışın diđer ucunu cihaza sabitlemenizi öneririz.

1. Modülü takmak için yuvayı bulun.

2. (325, 1035 ve 1065 eşyalar) Plakayı arabirim modülü yuvasına bađlayan vidayı gevşetin ve plakayı çıkarın.

Cihazı bir arayüz modülü olmadan kullanmak için daha sonra kullanmak için plakayı ve kelebek vidayı saklayın.

3. Modülü yuvaya dođru itin.

Modülün ön paneli, cihazın ön paneli ile bile olsa, modül dođru şekilde yerleştirilmiştir.

İpucu: Modülün bir etiketi varsa, etiketin 325 aygıt için aşıđı dönük olduđundan emin olun.

Diđer 1U cihazları için çıkartma yüzü yukarı dönük.

Önemli: Modülü yanlış yönde takmayın. Modülleri yanlış takmak, cihaza ve modüllere zarar verebilir ve garantiyi geçersiz kılar.

4. (sadece 325 cihazlar) Modülü yerine sabitlemek için modüldeki kelebek vidaları çevirin.

Cihazı rafa monte edin

Raf montaj prosedürü, raf ünitesinin tipine bağlı olarak değişir. Gerekirse, raf ünitenizin belgelerine bakın.

Önemli: Cihazı rafa monte etmeden önce güvenlik önlemlerini okuyun. Cihazı baş aşağı monte etmeyin.

Cihazı iki direkli, dört direkli veya Telco tipi bir raf ünitesine kurabilirsiniz. 321 ve 325 cihazları masa veya raf rafı gibi yatay bir yüzeye yerleştirebilirsiniz.

Raf montajı için hazırlanıyor

Raf montaj kiti, sistemi rafa monte etmek için montaj vidalarını ve ray montajlarını veya raf montaj braketlerini içerir.

Raftaki her bileşenin yerleşimini belirleyin.

- En ağır bileşenleri önce rafın altına yerleştirin. Bileşenleri alttan üste yükleyin.
- Cihaz topraklı bir prize bağlı olmalıdır.
- Cihazı güç dalgalanmalarından ve voltaj yükselmelerinden korumak ve elektrik kesintisi durumunda sisteminizi çalışır durumda tutmak için bir UPS kullanın.
- Düzgün soğutmayı sağlamak için, bakım yapılmadığında daima rafın ön kapısını ve tüm panelleri ve bileşenleri kapalıyken cihazınızı kapalı tutun.

Dört direkli bir rafa bir 321 veya 325 cihaz takın

Cihazı rafa sabitlemek için raf montaj braketlerini kullanın.

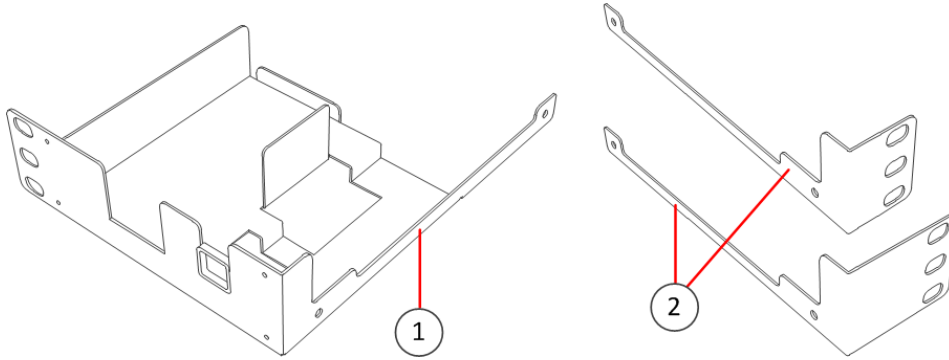
Parantez ve vidalar varsayılan olarak dahil değildir. Bunları ayrı ayrı sipariş edebilirsiniz.

1. Dört direkli raf kurulumu için braketleri bulun.

Dirsek teslimatı bir adet güç kaynağı montaj braketini ve farklı boyutlarda iki yan braket içerir.

Büyük yan destek 321 cihaz içindir ve 325 cihaz için

İpucu: Güç kaynağını saklamak için güç kaynağı montaj braketini kullanabilirsiniz.



1. Güç kaynağı montaj braketi

2. Yan parantez

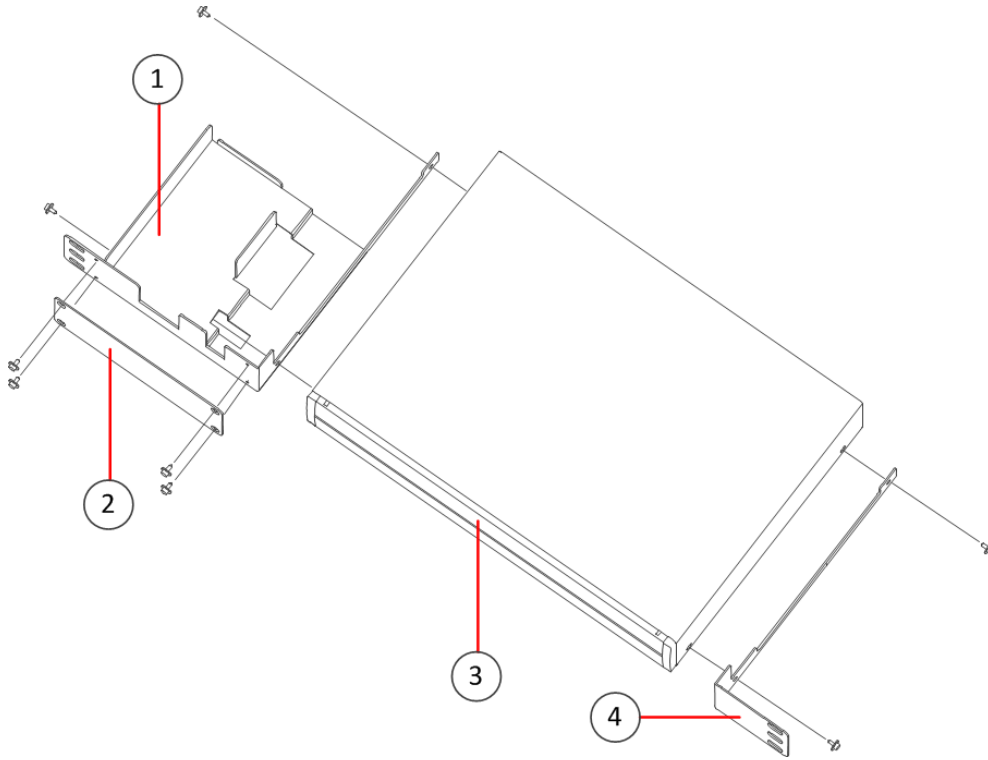
2. Cihazın iki tarafından vidaları sökünüz.

DİKKAT: Parantezleri takmak için bu vidaları tekrar kullanmayın. Vidalar, braketleri düzgün bir şekilde takmak için yeterince uzun değildir.

3. Güç kaynağı montaj braketi cihazın sol tarafına, dirseğin yanındaki deliklerden iki vidayla takın.

Desteğin dar kısmı cihazın arkasına doğru yapışır.

Not: Raf montaj braketi cihaza takmak için iki vidayı kullanın. Sadece tek bir vidayı kullanmak yeterli destek sağlamaz ve cihaza zarar verebilir.



1. Güç kaynağı montaj braketi

2. Kapak plakası

3. Ön panel

4. Yan braket

4. (İsteğe Bağlı) Kapak plakasını, kapak plakasındaki deliklerden dört vidayla güç kaynağı montaj desteğinin önüne takın.

Not: Bir güç kaynağını saklamak için güç kaynağı montaj braketi kullanmak isterseniz, desteğin ön tarafını kapak plakasıyla örtmeyin.

5. Yan braketi, cihazın sağ tarafına, dirseğin yanındaki deliklerden iki vidayla takın.

Desteğin dar kısmı cihazın arkasına doğru yapışır.

Not: Raf montaj braketini cihaza takmak için iki vidayı kullanın. Sadece tek bir vidayı kullanmak yeterli destek sağlamaz ve cihaza zarar verebilir.

6. Her bir dirseği, braketin önündeki deliklerden üç vidayla rafa takın: üst delikten bir vida, ikincisi orta delikten ve üçüncü delikten alt deliğe.

DİKKAT: Her raf montaj braketini rafa takmak için en az iki vida kullanın. Daha az vida kullanmak yeterli destek sağlamayabilir ve cihaza zarar verebilir.

İki çubuklu bir rafa 1035 veya 1065 cihaz takın

Cihazı rafa sabitlemek için raf montaj braketlerini kullanın.

Cihazı iki uçlu bir Telco tipi rafa monte ederken, raf montaj braketlerini rafa takmadan önce raf montaj braketlerini cihazın yan tarafındaki doğru konuma getirmeniz gerekir.

1. Cihazın her iki tarafındaki vidaları sökerek raf montaj braketlerini cihazdan çıkarın. Her tarafta altı vida vardır.

İpucu: Tutamağı tutamağa tutan vidaları sökerek kaldırma tutamağını kaldıraçtan kaldırabilirsiniz.



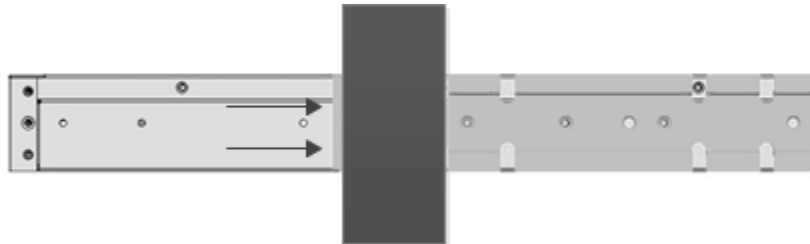
2. Bir braketi cihazın her iki tarafının arkasına taşıyın ve braketleri tekrar takın. Her braket için üç vida kullanın.

Kalan altı vidayı cihazın ön tarafına tekrar takmanızı öneririz: üç cihazın her bir tarafında.



3. Her bir braketi iki vida ve kafes somunu kullanarak rafa takın. Vidaları dirseğin önündeki deliklerden geçirin: üst delikten bir vida ve braketteki alt delikten diğerine.

Deliklerin konumu için ön panel resmine bakınız.



DİKKAT: Her raf montaj braketini rafa takmak için iki vida kullanın. Her bir braket için sadece tek bir vidayı kullanmak yeterli destek sağlamaz ve cihaza zarar verebilir.

Dört direkli bir rafa 1035 veya 1065 cihaz takın

Cihazı rafa sabitlemek için raf montaj braketlerini kullanın.

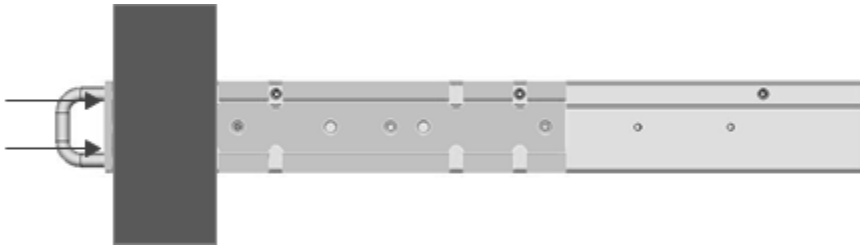
Not: Cihazı dört direkli Telco tipi bir rafa monte ediyorsanız, cihaz üzerindeki raf montaj braketleri kurulum için doğru konumdadır.

1. İki adet 6 milimetre vida ve kafes somun kullanarak rafa montaj braketini rafa takın.
Vidaları takın

Desteğin önündeki deliklerden: üst delikten bir vida ve braketteki alt delikten diğerine.

Deliklerin konumu için ön panel resmine bakınız.

Not: Her raf montaj braketini rafa takmak için iki vida kullanın. Her bir braket için sadece tek bir vidayı kullanmak yeterli destek sağlamaz ve cihaza zarar verebilir.

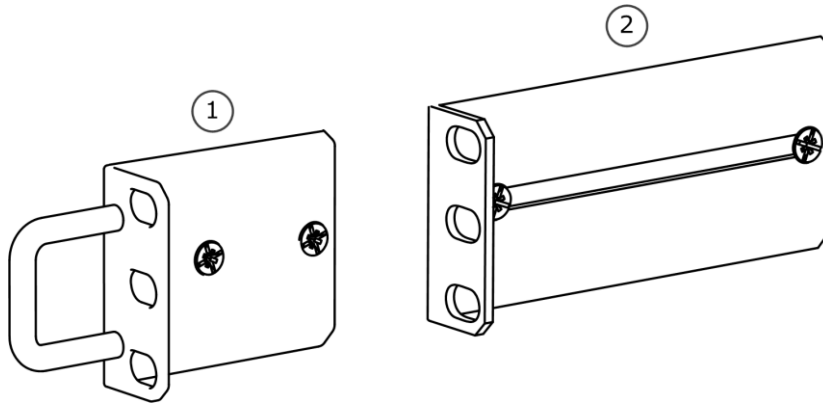


2. Desteği cihazın diğer tarafına takın.

İki direkli bir rafa 1401 veya 1402 cihazı takın

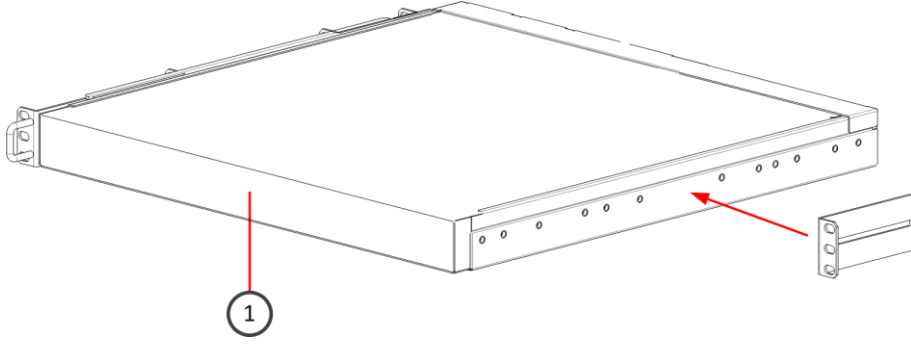
Cihazı rafa sabitlemek için raf montaj braketlerini kullanın.

1. İki direkli raf kurulumu için iki raf montaj braketini bulun.



2. Cihazın her iki tarafına, braketteki braketlerden vidalarla bir braket takın.

Parantezleri direklerin etrafına sığacak şekilde yerleştirin.



1. Ön panel

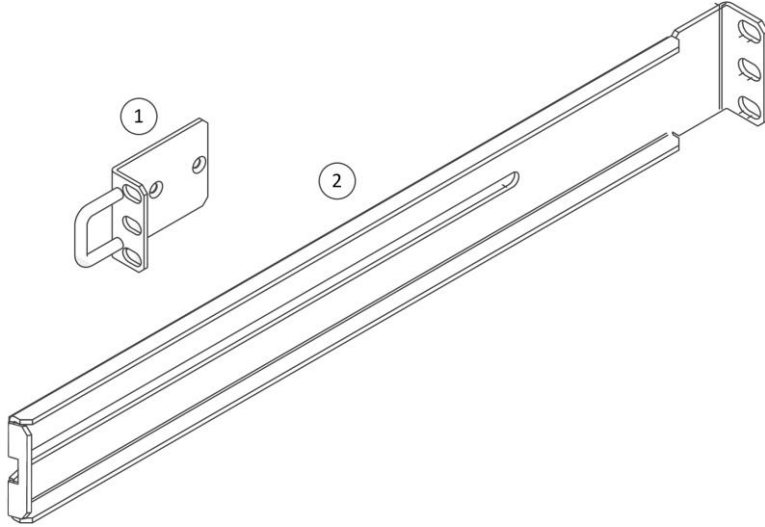
3. Her dirseği, braketin önündeki deliklerden üç vidayla rafa takın: üst delikten bir vida, ikincisi orta delikten ve üçüncü delikten alt deliğe.

DİKKAT: Her raf montaj braketini rafa takmak için üç vidayı kullanın. Daha az vida kullanmak yeterli destek sağlamayabilir ve cihaza zarar verebilir.

Dört direkli bir rafa orta uzunlukta parantez içeren bir 1401 veya 1402 cihazı takın

Cihazı dört direkli bir rafa sabitlemek için orta uzunlukta braketleri (yaklaşık 20–30 inç veya 50–76 cm derinliğinde) kullanın.

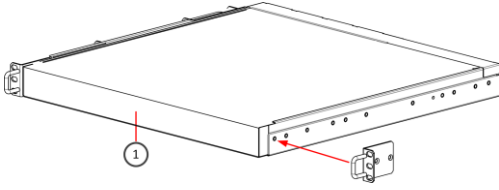
1. Teslimat paketindeki iki parantez çiftini bulun: cihaza bağlanan iki kısa braket ve rafa takılı iki orta braket.



1. Kısa braket (cihaza takılır)

2. Orta braket (rafa takılır)

2. Her bir braket için iki vida kullanarak cihazın her iki tarafına kısa bir braket takın.



1. Ön panel

3. İki orta braketini, her bir desteğin arkasındaki deliklerden üç vidayla rafın arkasına takın: bir delik, üst delikten, diğeri orta delikten ve üçüncü delikten alt deliğe.

DİKKAT: Her raf montaj braketini rafa takmak için üç vidayı kullanın. Daha az vida kullanmak yeterli destek sağlamayabilir ve cihaza zarar verebilir.

4. İki veya üç vidayı daha geniş bir kafa ile cihazın yan tarafındaki uygun bir konuma takın. Cihazın diğer tarafı için de aynısını yapın.

Not: Bu vidalar, araca rafa yerleştirildiğinde desteklenir. Vidaların sayısı ve konumu, rafın derinliğine bağlıdır.

5. Cihaza bağladığınız vidaları, rafa tutturulan braketlerdeki yivle hizalayın.

6. Cihazı raftaki parantez içine kaydırın.

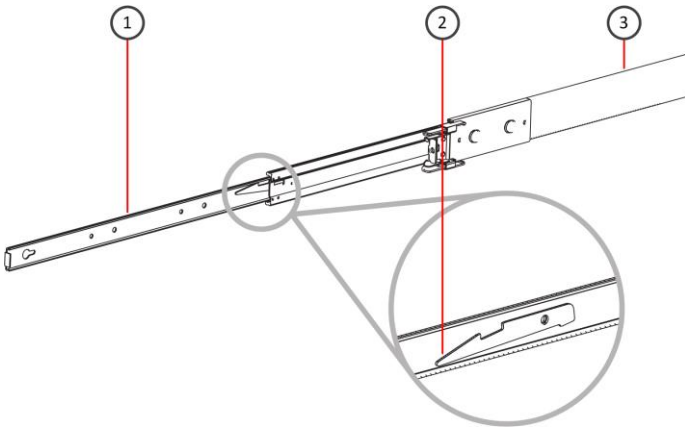
7. Cihazı, kısa vidaların önündeki deliklerden üç vidayla rafa takın: bir delikten üst delik, ikincisini orta delikten ve üçüncüsü alt delikten geçirin.

DİKKAT: Her raf montaj braketini rafa takmak için üç vidayı kullanın. Daha az vida kullanmak yeterli destek sağlamayabilir ve cihaza zarar verebilir.

Dört direkli bir rafa uzun braketlerle 1401 veya 1402 cihazı takın

Cihazı dört kutuplu bir rafa sabitlemek için uzun braketleri (yaklaşık 27–34 inç veya 70–100 cm derinlikte) kullanın.

1. Teslimat paketindeki iki çift destek parçasını bulun: cihaza bağlanan iki iç ray ve rafa takılı iki dış ray.

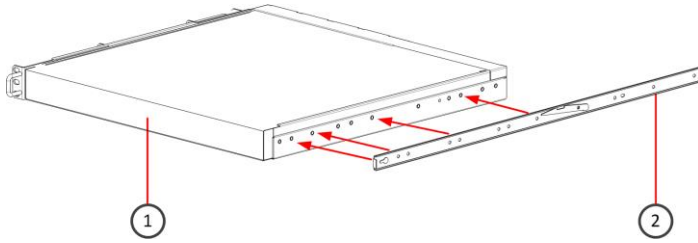


1. iç ray
2. Kilitleme sekmesi
3. Dış ray

2. İç rayları dış raylardan ayırın. İç rayı dışarı çekmek için kilitleme tırnağına basın.

3. Her bir ray için dört vidayı kullanarak cihazın her iki tarafına bir iç ray takın.

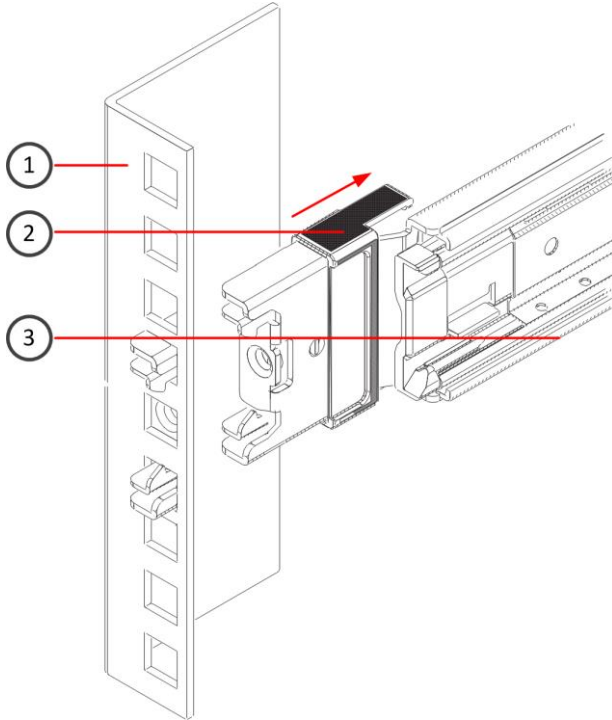
- İç raylar sol için "LH" ve sağda "RH" ile işaretlenmiştir.
- Dış raylar, ön uç için "Ön" ve arka uç için "Arka" ile işaretlenmiştir.
- İç rayda "LH" işaretli dış rayın rafın sol tarafına takılması gerekir ve iç rayın "RH" ile işaretlenmiş olan dış rayının sağ tarafına takılması gerekir.



1. Ön panel

2. iç ray

4. Bir dış rayın ön ucundaki güvenlik kilidini geri çekerek serbest bırakın.



1. Raf
2. Güvenlik kilidi
3. Dış ray

5. Dış rayını rafa yerleştirin.

Dış rayların uçları raftaki deliklere uymuyorsa, teslimatta bulunan adaptör braketlerini kullanın.

6. Demiri rafa sabitlemek için güvenlik kilidini öne doğru itin.

7. Diğer dış rayını rafa yerleştirin.

8. İç rayların arkasını dış rayların önüyle hizalayın.

9. İç rayları, basıncı her iki taraftan da koruyarak dış raylara kaydırın. Eklerken kilitleme tırnaklarına basmanız gerekebilir.

Cihaz tamamen rafa itildiğinde raylar rafa kilitlenir.

Kabloları bağlayın

Ağ, yönetim ve güç kaynağı kablolarını bağlayın.

Ağ ayarları ve kablolar

Bu ağ ayarlarını ve kablo yönergelerini izleyin.

Bakır kablo tipleri

Gigabit ağları için en az CAT5e derecelendirmeli kablolar kullanın.

(Sadece IPS ve Katman 2 Güvenlik Duvarı) Her zaman standart kablolama yöntemleri kullanın. Cihazı anahtara bağlamak için crossover kabloları ve cihazı anahtarlara veya hub'lara bağlamak için düz kablolar kullanın.

Hız ve dupleks ayarları

Her kablonun her iki ucundaki ağ arayüzleri aynı hız ve dupleks ayarlarına sahip olmalıdır. Bu otomatik müzakere ayarını içerir. Kablonun bir ucu autonegotiation kullanıyorsa, diğer uç da autonegotiation kullanılmalıdır. Gigabit standartları, autonegotiation kullanmak için arayüz gerektirir - sabit ayarlara gigabit hızlarında izin verilmez.

(Yalnızca IPS ve Katman 2 Güvenlik Duvarı) Satır içi arabirimlerin ayarları aynı olmalıdır. Dört arayüzün tümü - cihazdaki çift ve cihaza bağlanan iki cihazdaki arayüzler - aynı hız ve dupleks ayarlarının yapılandırılmış olması gerekir.

Ethernet bağlantı noktası eşlemesi

Çıkarılabilir arayüz modüllerine sahip cihazlar için, Ethernet portu adları yuva ve port numaralarına dayanmaktadır. İsimdeki ilk numara, cihazdaki yuvayı temsil eder ve ikinci sayı, yuvadaki bağlantı noktasını temsil eder. Örnek: eth2_0, yuva 2'nin 0 numaralı portunda bulunur.

- Yuva 0, sabit Ethernet portlarını içerir.

- Yuva 1 ve üstü, arabirim modülleri üzerindeki portları içerir. Bağlantı noktası numaraları 0'dan başlar ve soldan sağa doğru artar.

Cihazın ilk yapılandırması sırasında Ethernet portları, Yönetim İstemcisi'nde tanımladığınız arayüz kimlikleriyle eşleştirilir.

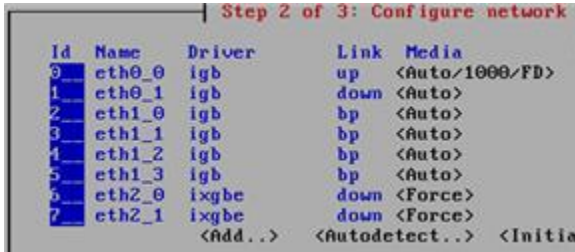
NGFW Yapılandırma Sihirbazı, arayüz kimlikleri ve port adları arasındaki eşleşmeyi görüntüler. Arabirim kimlikleri Kimlik sütununda görünür ve bağlantı adları Ad sütununda görünür.

Bir arabirim modülünü değiştirirseniz bu haritalama değişebilir. Yeni modülün daha fazla sayıda Ethernet portu varsa, yeni portların arayüz kimlikleri bir sonraki boş arayüz ID numarasından başlar. Yönetim istemcisinde yeni arabirimleri yapılandırmak için yeni arabirim kimliklerini kullanın, ardından değişiklikleri aktarmak için motordaki ilkeyi yenileyin. Daha fazla bilgi için Stonesoft Yeni Nesil Güvenlik Duvarı Ürün Kılavuzu'na (McAfee SMC Yönetici Kılavuzu 5.8 veya daha önceki bir sürüm) bakın.

DİKKAT: NGFW Yapılandırma Sihirbazı'nda arabirim kimliklerini değiştirirken Temizle eylemini seçmeyin. Clear'in seçilmesi, tüm haritalama bilgilerini arayüz kimlikleriyle kaldırır.

Ethernet portları ve varsayılan değerleri geri yükler.

Örnek: Yuva 1'e takılı dört kapılı bir modül içeren 1–7 numaralı yedi arabiriminiz var.



Id	Name	Driver	Link	Media
0	eth0_0	igb	up	<Auto/1000/FD>
1	eth0_1	igb	down	<Auto>
2	eth1_0	igb	bp	<Auto>
3	eth1_1	igb	bp	<Auto>
4	eth1_2	igb	bp	<Auto>
5	eth1_3	igb	bp	<Auto>
6	eth2_0	ixgbe	down	<Force>
7	eth2_1	ixgbe	down	<Force>

Şekil 1: Orijinal arayüz kimliği eşlemesi

Yuva 1'e takılı dört bağlantı noktalı modülü iki bağlantı noktalı bir modülle değiştirirseniz, kimlik 4 olan eth1_2 ve kimlik 5 olan eth1_3 kaldırılır.



Id	Name	Driver	Link	Media
0	eth0_0	igb	up	<Auto/1000/FD>
1	eth0_1	igb	down	<Auto>
2	eth1_0	igb	bp	<Auto>
3	eth1_1	igb	bp	<Auto>
6	eth2_0	ixgbe	down	<Force>
7	eth2_1	ixgbe	down	<Force>

Şekil 2: Değişen arayüz kimliği eşlemesi

Ağ ve yönetim kablolarını bağlayın

Cihazı ağlarınıza bağlayın. Yönetim bağlantısı sistem konsolunu görüntülemenizi sağlar.

Not: Ethernet bağlantı noktaları, ilk yapılandırma sırasında arabirim kimlikleriyle eşlenir. Fiziksel cihazın port ve port numaraları, arayüz tanımları ve arayüz kimlikleriyle eşleşmelidir.

Yönetim İstemcisi'nde motor için yapılandırılmış.

1. Baęlantı noktalarını aęlarınıza baęlamak ve baęlamak için hangi Ethernet baęlantı noktalarını belirleyin.

2. Yönetim baęlantısı için řu seçeneklerden birini seçin:

- 321, 325, 1035 ve 1065 cihazlar - Ürünle verilen boş modem kablosunu cihazın ön panelindeki konsol baęlantı noktasına ve terminal baęlantısı için başka bir bilgisayara baęlayın.

- 1401 ve 1402 cihazlar - Bir monitörü cihazın ön panelindeki VGA baęlantı noktasına ve bir klavyeyi bir USB baęlantı noktasına baęlayın.

Not: Seri konsol, 1401 ve 1402 cihazlarda varsayılan olarak etkin deęildir ve ilk yapılandırma için kullanılamaz. İlk yapılandırmadan sonra seri konsolu kullanmak için, motor komut satırındaki sg-bootconfig komutunu kullanın. Daha fazla bilgi için, daha fazla bilgi için bkz. Stonesoft Yeni Nesil Güvenlik Duvarı Ürün Kılavuzu'nda (5.8 veya daha önceki bir sürüm için McAfee SMC Yönetici Kılavuzu) Komut satırı araçları.

Aę kablolarını SFP baęlantı noktalarına baęlayın

Cihazınıza bir SFP arabirim modülü taktıysanız, bakır veya fiber optik SFP alıcı-vericiyi modüle takın ve kabloları baęlayın.

1. SFP alıcı-vericisini, alıcı-verici üzerindeki konektörün yerine oturduęunu hissedene kadar port yuvasına takın.

Not: SFP alıcı vericisini port yuvasına taktığınızda SFP alıcı vericisindeki mandalın açık olduęundan emin olun.

2. SFP alıcı-vericisinin bir kauçuk fiři varsa, fiři çıkarın.
3. Bakır veya fiber optik kabloyu SFP alıcı-vericisine baęlayın.

Not: Her bir SFP portu, kablonun dięer ucundaki dalga boyu spesifikasyonlarıyla eşleşmelidir.

Kablo, güvenilir iletişim için öngörülen kablo uzunluęunu aşmamalıdır.

Antenleri baęlayın

325 cihazda WLAN desteęi var.

1. Antenleri cihazın arka panelindeki iki konektöre takın.
2. Tırtıklı somunları sıkıca cihaza sabitlemek için antenlerin tabanından sıkın.
3. Antenleri yerleřtirin.

Güç kaynaklarını baęlayın

1035 ve 1065 cihazları AC besleme kaynaęına veya çift besleme giriş adaptörüne sahip bir DC güç kaynaęına sahip olabilir.

Güç kaynakları hakkında daha fazla bilgi için bkz. Güvenlik önlemleri.

AC güç kaynağını bağlayın

Cihazınızda bir AC güç kaynağı varsa, güç kablosunu bağlayın.

Not: Kesintisiz çalışmayı sağlamak ve ani güç kaybı durumunda cihazda hasar riskini en aza indirmek için bir UPS kullanmanızı öneririz.

1. Kabloyu cihazın arkasındaki AC konektörüne takın.
2. Kabloyu, elektriksel gürültüden ve güç dalgalanmalarından korunma sağlayan topraklanmış, yüksek kaliteli bir elektrik prizine takın.

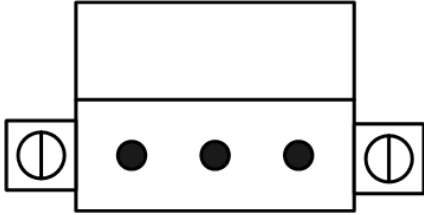
Not: Cihaz kapalıyken bile sisteme bekleme gücü verilir.

DC güç kaynağını bağlayın

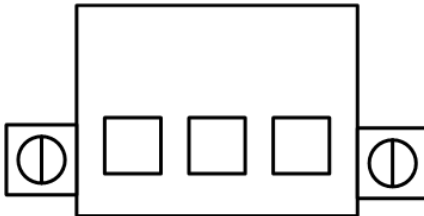
Bazı 1035 ve 1065 cihazlarda, güç için kablolanması gereken çift girişli bir besleme adaptörü olan bir DC güç kaynağı bulunur.

Çift giriş besleme adaptörü olan bir DC güç kaynağı için iki tür konektör gereklidir:

- IC 2,5 / 3-STGF-5,08 tipi erkek konektör (sabit)
- MSTB 2,5 / 3-STF-5,08 tipi dişi konektör (çıkarılabilir)



Şekil 3: Erkek konektör



Şekil 4: Dişi konektör

Not: Kesintisiz çalışmayı sağlamak ve ani güç kaybı durumunda cihazda hasar riskini en aza indirmek için bir UPS kullanmanızı öneririz.

1. Dişi konektör takın.
1. Üç kablo ile bir bakır kablo bulun:
 - 48 V negatif terminal (-)
 - Topraklama
 - 48 V pozitif terminal (+)
2. Kablodaki üç telin her birinden 8 mm yalıtım yapın.

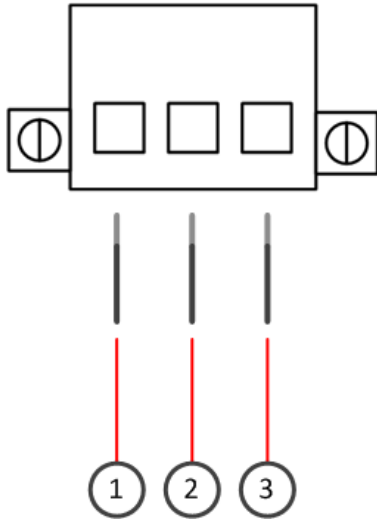
DİKKAT: Dişı konektörden etkilenmeyen yalıtılmamış telden kaçınmak için her bir kablodan 8 mm'den fazla şerit kesmeyin.

3. Gerekirse, konektördeki üç kabloyu takmak için kare delikler ortaya çıkarmak için dişı konektörün üstündeki vidaları çevirin.

4. Üç telin her birinin açıkta kalan kısmını dişı konektöre takın. Çizim kablolamayı göstermektedir.

DC giriş beslemesini ortamınıza bağılı olarak üç farklı şekilde yapılandırabilirsiniz:

- Negatif topraklanmış (+ 48VDC)
- Pozitif topraklanmış (-48VDC)
- Kayan (varsayılan)



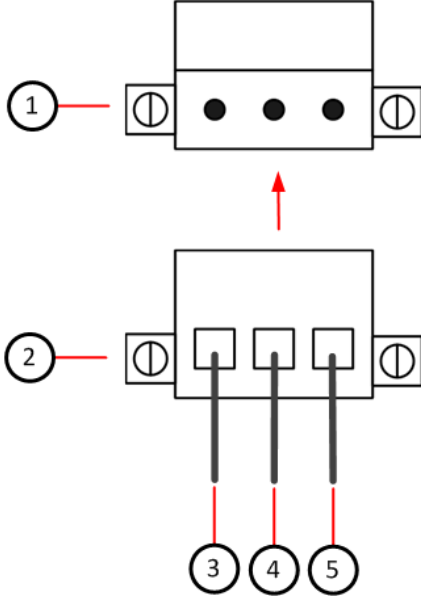
1. 48 V negatif terminal (-)
2. Toprak bağılantısı
3. 48 V pozitif terminal (+)

5. Telleri yerine kilitlemek için dişı konektörün üstündeki vidaları sıkın.

6. İkinci dişı konektörü takın.

2. Çiftleme konektörlerini bağılayın.

1. Dişı konektörü, resimde gösterildiğı gibi önceden takılmış erkek konektöre takın.



1. Önceden takılmış erkek konnektör
2. Dişi konnektör
3. Siyah veya mavi
4. Yeşil-sarı
5. Kırmızı

2. İkinci dişi konnektörü erkek konnektöre bağlayın.

3. (İsteğe Bağlı) Cihazın arkasındaki topraklama vidasına bir topraklama teli bağlayın.

Not: Cihaz kapalıyken bile sisteme bekleme gücü verilir.

Bakım

(Periyodik bakım ve tüketicinin yapabileceği bakım)

Stonesoft NGFW cihazları, çeşitli değiştirilebilir bileşenlerle birlikte gönderilir.

Cihazı kapat

Stonesoft NGFW 1U cihaz donanımı bileşenleri çalışırken değiştirilemez. Herhangi bir donanım bileşenini değiştirmeden önce cihazı kapatın ve gücü kesin.

Not: Bir topraklama kayışını bileğinize sabitlemenizi ve çıplak cildinize temas etmesini ve kayışın diğer ucunu cihaza sabitlemenizi öneririz.

1. Motor komut satırına bağlayın. Cihazınızın türüne bağlı olarak, bu seçeneklerden birini kullanın.

- Bir USB bağlantı noktasına ve monitöre VGA bağlantı noktasına bir klavye bağlayın, ardından Enter tuşuna basın.
- Terminal emülatör programını çalıştıran bir bilgisayarı cihaz konsolu bağlantı noktasına bağlayın, ardından Enter tuşuna basın.

Not: Konsol portu, 1401 ve 1402 cihazlarda varsayılan olarak etkin değildir.

- SSH kullanarak bağlanın.

Not: SSH erişimi varsayılan olarak etkin değildir.

2. Oturum açma bilgisini girin.

Kullanıcı adı root ve cihaz için belirlediğiniz şifre.

3. Komut halini giriniz.

4. Tüm güç kablolarını sistemden veya duvar prizlerinden çıkarın.

Güç kaynağını değiştirin

AC güç kaynakları değiştirilebilir.

DİKKAT: Güç kaynağı modülünün kisasını açmayın. Güç kaynağı modülleri sadece üreticiden yetkili bir teknisyen tarafından onarılabilir.

Not: Bir topraklama kayışını bileğinize sabitlemenizi ve çıplak cildinize temas etmesini ve kayışın diğer ucunu cihaza sabitlemenizi öneririz.

1. Cihazı kapatın ve tüm güç kablolarını çıkarın.

2. Güç kaynağı modülünün üstündeki serbest bırakma tırnağını bulun.

3. Güç kaynağı modülünü kilitleme konumundan çıkarmak için serbest bırakma parçasını sağa doğru itin.

4. Sağlanan kolu kullanarak güç kaynağı modülünü dışarı çekin.
5. Değiştirilen güç kaynağı modülünü yerine oturana kadar güç bölmesine doğru itin.

Cihaz fanlarını değiştirin

Cihazın düzgün soğutulduğundan emin olmak için arızalı fanları değiştirin.

1402 cihazın arka panelinde dört adet fan var.

Tüm cihaz fanlarını aynı anda değiştirmenizi öneririz. Fanlardan biri başarısız olursa, diğer fanların değiştirilmesi gerekebilir.

Not: Bir topraklama kayışını bileğinize sabitlemenizi ve çıplak cildinize temas etmesini ve kayışın diğer ucunu cihaza sabitlemenizi öneririz.

1. Cihazı kapatın ve tüm güç kablolarını çıkarın.
2. Fanı, kilitleme konumundan çıkarmak için cihaz fanının yanındaki serbest bırakma parçasına basın.
3. Fanı cihazdan çıkarın ve yeni fanı fan muhafazasına kaydırın.

CFast kartını deęiřtir

CFast kartını Forcepoint'ten aldığınız başka bir kartla deęiřtirin.

Not: Bir topraklama kayışını bileđinize sabitlemenizi ve çıplak cildinize temas etmesini ve kayışın diđer ucunu cihaza sabitlemenizi öneririz.

1. Cihazı kapatın ve tüm güç kablolarını çıkarın.
2. Cihazınız için uygun panelde CFast kartını bulun.
 - 321, 325, 1035 ve 1065 cihazlar - Kart arka panelde.
 - 1401 ve 1402 eşyalar - Kart ön panelde.
3. Kartı yuvadan çıkarmak için yavaşça CFast kartını itin.
4. Deęiřtirilen CFast kartını yerleřtirin. Sonunu yuvaya dođru yuvaya dođru çevirin. Daha geniş yuva solda olmalıdır.
5. Yeni CFast kartını yuvaya yerleřtirin ve kartı yerine kilitlemek için hafifçe itin.
6. Cihazı yedek CFast kartı için yeniden yapılandırın. Stonesoft Yeni Nesil Güvenlik Duvarı Kurulum Kılavuzu'ndaki ilk yapılandırma bilgilerine bakın.

Arabirim modülünü deęiřtir

Bir arayüz modülünü aynı tipte veya farklı tipte bir modülle deęiřtirin.

325, 1035 ve 1065 cihazlar için arabirim modülünü, teslimat sırasında arabirim modülü yuvasını kaplayan plakala deęiřtirebilirsiniz.

Eski ve yeni modüldeki bağlantı sayısı aynıysa, Arabirim Kimlikleri arasındaki eşleme aynı kalır. Yeni modüldeki port sayısı eski modülden farklıysa veya modülü

Bir yer tutucu modül veya bir kapak plakası, arayüz tanımlarını deęiřtirmeniz gerekebilir.

Not: Bir topraklama kayışını bileđinize sabitlemenizi ve çıplak cildinize temas etmesini ve kayışın diđer ucunu cihaza sabitlemenizi öneririz.

1. Cihazı kapatın ve tüm güç kablolarını çıkarın.
2. Modülü serbest bırakın.
 - 325 ev aletleri - Vidaları sökünüz ve modülü yuvadan dikkatlice çekiniz.
 - 1035, 1065, 1401 ve 1402 cihazları - Serbest bırakma koluna basın, basılı tutun ve modülü veya modülün ön panelindeki düğmeyi kullanarak modülü yuvadan dikkatlice çekin.
3. Yeni modülü takın.
4. Kabloları bağlayın ve güç kablolarını sisteme ve duvar prizlerine takın.
5. Cihazı açın.

DİKKAT: Düzgün bir sođutma sađlamak için, her bir yuvaya bir arabirim modülü veya bir yer tutucu modül takmamışsanız cihazı açmayın. 325, 1035 ve 1065 cihazlar için, kapak plakasını bunun yerine yuvaya monte edebilirsiniz.

6. Yeni modüldeki bağlantı noktası sayısı eski modülden farklıysa, arabirim yapılandırmasını güncelleyin.

1. Yönetim İstemcisi'nde, arayüz tanımlarını gerektiği gibi değiştirin.
2. Arabirim değişikliklerini motora aktarmak için ilkeyi yenileyin.

SFP alıcı vericilerini çıkarın

Bir SFP telsizini çıkarın veya değiştirin.

DİKKAT: Görünmez lazer radyasyonu bir fiber optik kablonun ucundan ve fiber portundan yayılır. Kirişe bakmayın ve kirişe doğrudan maruz kalmaktan kaçının.

Not: Bir topraklama kayışını bileğinize sabitlemenizi ve çıplak cildinize temas etmesini ve kayışın diğer ucunu cihaza sabitlemenizi öneririz.

1. Cihazı kapatın ve tüm güç kablolarını çıkarın.
2. Tüm güç kablolarını sistemden veya duvar prizlerinden çıkarın.
3. Kabloyu SFP alıcı-vericisinden ayırın.
4. Alıcı-verici üzerindeki mandalı aşağı doğru çekin ve SFP alıcı-vericisini dikkatlice port yuvasından dışarı çekin.
5. Gerekirse, yuvaya yedek bir SFP alıcı-verici takın.

Kapak plakasını arabirim modülüne tekrar takın

Yuva Yuvada modül yoksa modül kapağı plakasını tekrar takın.

DİKKAT: Bir yuva boşsa veya açık değilse cihazı açmayın. Cihazı kullanma

Arabirim modülü veya kapak plakası olmadan cihaza zarar verebilir ve garantiyi geçersiz kılar.

Not: Bir topraklama kayışını bileğinize sabitlemenizi ve çıplak cildinize temas etmesini ve kayışın diğer ucunu cihaza sabitlemenizi öneririz.

1. Cihazı kapatın.
2. Arabirim modülünü arabirim modülü yuvasından çıkarın.
3. Plakanın sol alt köşesindeki çıkıntıyı bulun.
4. Sekmeyi yuva kasasının sol alt köşesindeki deliğe yerleştirin.
5. Yuvayı kapatana kadar plakayı içeri doğru kaydırın ve plakadaki kelebek vidası, yuvanın sağındaki vida deliği ile hizalanır.
6. Plaka sıkıca yerine oturana kadar kelebek vidayı sıkın.

TAŞIMA VE NAKLİYE SIRASINDA UYULMASI GEREKEN KURALLAR:

- a) Araca indirme-bindirme ve taşıma sırasında maksimum dikkat gösterilmelidir.
- b) Araca yükleme sırasında ambalajın tamamen kapalı olduğundan ve hasar görmemiş olduğundan emin olunuz.
- c) Üst üste 10 koliden fazla istiflemeyiniz.
- d) Nakliye sırasında Uluslararası Nakliyeciler Birliği tarafından açıklanan yönetmeliklere tamamen uyulmalıdır.
Nakliye sırasında ortam sıcaklığı $-10^{\circ}/+80^{\circ}$ arasında bulunmalıdır

KULLANIM HATALARINA İLİŞKİN BİLGİLER:

Cihaz için herhangi bir kullanım hatası çevrilen özgün belgede bulunamamıştır, bunun yerine aşağıdaki genel kurallar yazılmıştır:

- Cihazın tüm bağlantıları dikkatli yapılmalıdır.
- Cihaz darbelere maruz bırakılmamalıdır.
- Cihaz kullanımını için kullanma talimatı okunmalı ve uygulanmalıdır.
- Cihaz kullanılırken herhangi bir sıvıyla temas ettirilmemelidir.
- Uygun kullanım koşullarında kullanılmayan ürünlerde hasar meydana gelebilir.

MALIN ENERJİ TÜKETİMİ AÇISINDAN VERİMLİ KULLANIMINA İLİŞKİN BİLGİLER

Satın almış olduğunuz ürünün ömrü boyunca enerji tüketimi açısından verimli kullanımı için bakım hizmetlerinin yetkilendirilmiş sertifikalı elemanlarca yapılması gerekmektedir. Cihazınızın bu kullanım kılavuzunda belirtilen çevresel karakteristiklere uygun ortamlarda çalıştırılması gerekmektedir.

ÜRETİCİ FİRMA BİLGİSİ

FORCEPOINT C/O ARVATO SCM IRELAND
Swords Business Park
Swords Co. Dublin İreland
Contact person: Joanne Field
Phone: +353-86-1741765
VAT no: IE: 9762502G

İTHALATÇI FİRMA:

TECH DATA BİLGİSAYAR SİSTEMLERİ A.Ş.
Saray Mahallesi, Site Yolu Sokak
Anel İş Merkezi No:5 Kat:8
Ümraniye, İstanbul,34768
Tel : +90 216 999 53 50

TÜKETİCİNİN SEÇİMLİLİK HAKLARI

Malın ayıplı olduğunun anlaşılması durumunda tüketici, 6502 sayılı Tüketicinin Korunması Hakkında Kanunun 11 inci maddesinde yer alan;

- a- Sözleşmeden dönme,
- b- Satış bedelinden indirim isteme,
- c- Ücretsiz onarılmasını isteme,
- ç- Satılanın ayıpsız bir misli ile değiştirilmesini isteme, haklarından birini kullanabilir.

Tüketicinin bu haklardan ücretsiz onarım hakkını seçmesi durumunda satıcı; işçilik masrafı, değiştirilen parça bedeli ya da başka herhangi bir ad altında hiçbir ücret talep etmeksizin malın onarımını yapmak veya yaptırmakla yükümlüdür. Tüketici ücretsiz onarım hakkını üretici veya ithalatçıya karşı da kullanabilir. Satıcı, üretici ve ithalatçı tüketicinin bu hakkını kullanmasından müteselsilen sorumludur.

Tüketicinin, ücretsiz onarım hakkını kullanması halinde malın;

- Garanti süresi içinde tekrar arızalanması,
- Tamiri için gereken azami sürenin aşılması,
- Tamirinin mümkün olmadığı, yetkili servis istasyonu, satıcı, üretici veya ithalatçı tarafından bir raporla belirlenmesi durumlarında; tüketici malın bedel iadesini, ayıp oranında bedel indirimini veya imkân varsa malın ayıpsız misli ile değiştirilmesini satıcıdan talep edebilir. Satıcı, tüketicinin talebini reddedemez. Bu talebin yerine getirilmemesi durumunda satıcı, üretici ve ithalatçı müteselsilen sorumludur.

Tüketici, garantiden doğan haklarının kullanılması ile ilgili olarak çıkabilecek uyuşmazlıklarda yerleşim yerinin bulunduğu veya tüketici işleminin yapıldığı yerdeki Tüketici Hakem Heyetine veya Tüketici Mahkemesine başvurabilir.



AEEE YÖNETMELİĞİNE UYGUNDUR