



Marka: Force Point

Ađ Güvenlik cihazı

Model:

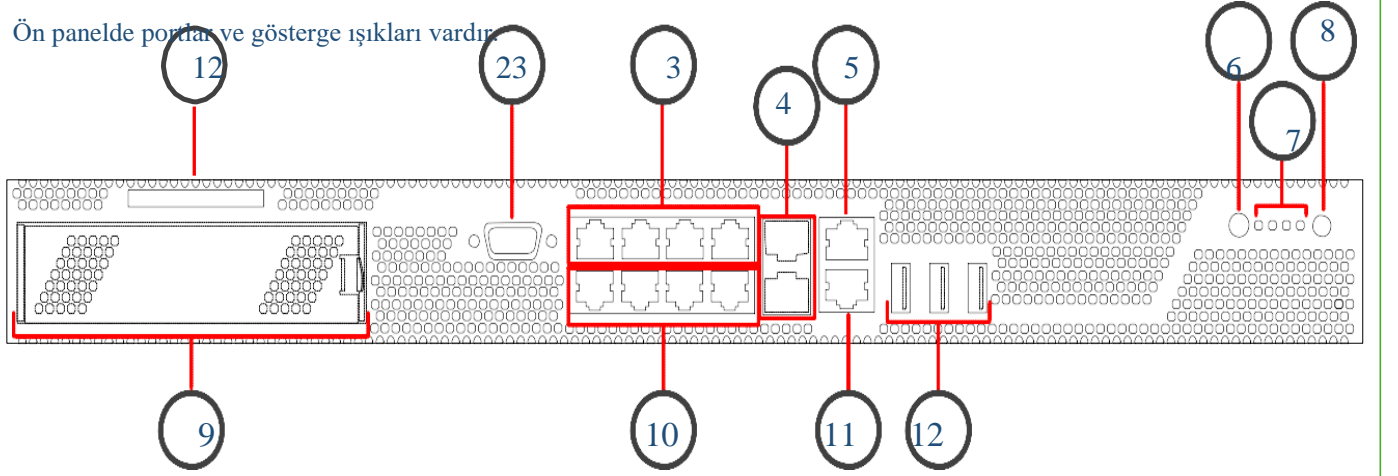
NGFW Appliances 1U Model 1101/1105/2101/2105

1100 Serisi özellikleri

Rakamlar ve tablolar, 1100 Serisi (1101 ve 1105) cihaz bileşenlerini göstermektedir.

Ön panel

Ön panelde portlar ve gösterge ışıkları vardır.



1 CFAST Kartı

2 VGA portu

3 Sabit Ethernet portları 0-3 (1 Gbps)

Portlar, 0 numaralı yuvaya aittir ve soldan sağa doğru eth0_0, eth0_1, eth0_2 ve eth0_3 olarak numaralandırılmıştır.

4 Sabit Ethernet portları 8-9 (SFP+ portları; 10 Gbps)

Portlar, 0 numaralı yuvaya aittir ve yukarıdan aşağıya doğru eth0_8 ve eth0_9 olarak numaralandırılmıştır.

5 IPMI portu (kullanım önerilmez)

6 Güç düğmesi

7 Gösterge ışıkları

8 UID düğmesi

9 Arabirim modül yuvası

10 Sabit Ethernet portları 4-7 (1 Gbps)

Portlar, 0 numaralı yuvaya aittir ve soldan sağa doğru eth0_4, eth0_5, eth0_6 ve eth0_7 olarak numaralandırılmıştır.

11 Konsol portu (115,200 bps hız)

12 USB portları

Ethernet port isimleri

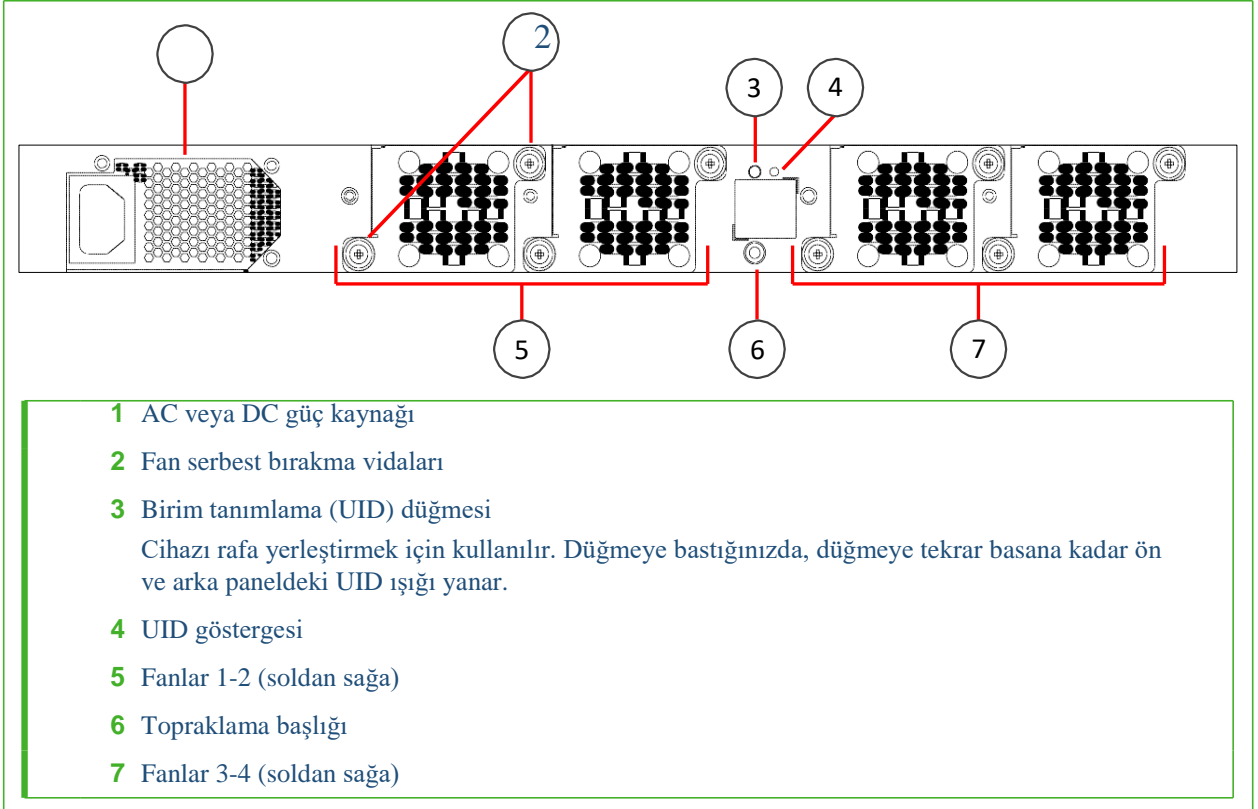
Ön paneldeki portlar için Ethernet port isimleri, yuva ve port numaralarına dayanır.

İsimdeki ilk numara, cihazdaki yuvayı temsil eder. İkinci numara yuvadaki portu temsil eder.

Bileşen	Yuva numarası	Port numaraları
Sabit Ethernet Portları	0	eth0_0, eth0_1, eth0_2, eth0_3, eth0_4, eth0_5, eth0_6, eth0_7, eth0_8, and eth0_9.
Arabirim modül portları	1	Port numaraları 0 dan başlar ve soldan sağa doğru artar. Örnek: Yuva 1'de soldan en uzak olan port eth1_0.

Arka panel

Arka panelde fanlar ve güç kaynakları vardır.

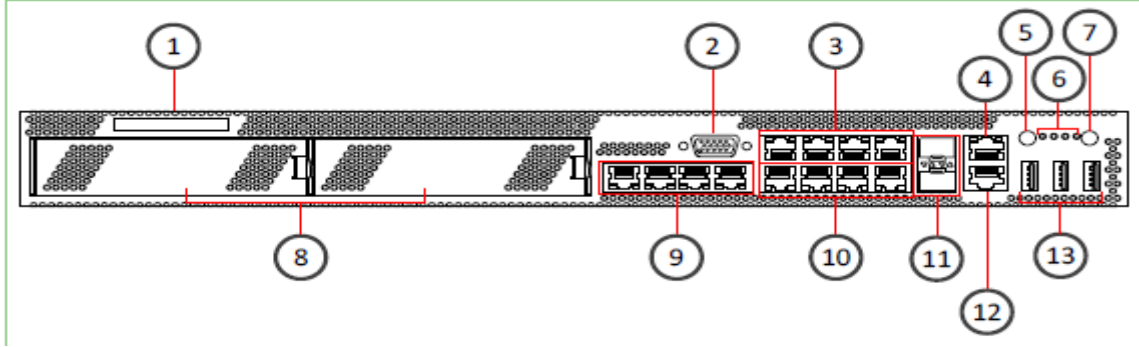


2100 Serisi özellikleri

Rakamlar ve tablolar 2100 Serisi (2101 ve 2105) cihaz bileşenlerini göstermektedir.

Ön panel

Ön panelde bağlantı noktaları ve gösterge ışıkları var.



1 CFAST kartı

2 VGA bağlantı noktası

3 Sabit Ethernet portu 4-7 (1 Gb / sn)

Bağlantı noktaları 0 numaralı yuvaya aittir ve soldan sağa doğru eth0_4, eth0_5, eth0_6 ve eth0_7 numaralandırılmıştır.

4 IPMI bağlantı noktası (kullanım önerilmez)

5 güç düğmesi

6 Gösterge ışıkları

7 UID düğmesi

8 Arayüz modülü yuvaları 1-2

9 Sabit Ethernet portu 0-3 (1 Gbps)

Bağlantı noktaları, 0 numaralı yuvaya aittir ve soldan sağa doğru eth0_0, eth0_1, eth0_2 ve eth0_3 numaralandırılmıştır.

10 Sabit Ethernet portu 8-11 (1 Gbps)

Bağlantı noktaları, 0 numaralı yuvaya aittir ve soldan sağa doğru eth0_8, eth0_9, eth0_10 ve eth0_11 numaralandırılmıştır.

11 Sabit Ethernet portları 12-13 (SFP + portları; 10 Gbps)

Bağlantı noktaları, 0 numaralı yuvaya aittir ve yukarıdan aşağıya doğru eth0_12 ve eth0_13 numaralandırılmıştır.

12 Konsol portu (hız 115,200 bps)

13 USB bağlantı noktası

Ethernet portu isimleri

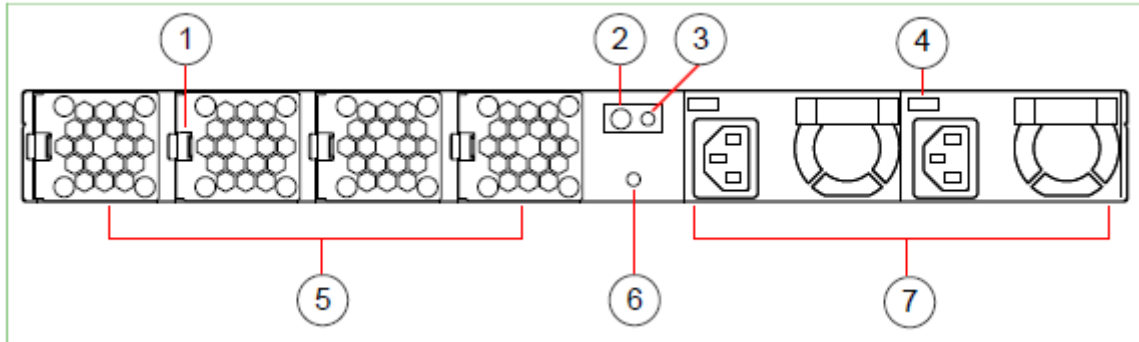
Ön paneldeki bağlantı noktaları için Ethernet bağlantı noktası adları, yuva ve bağlantı noktası numaralarına dayanır.

İsimdeki ilk numara, cihazdaki yuvayı temsil eder. İkinci sayı, yuvadaki bağlantı noktasını temsil eder. Örnek: eth2_0, yuva 2'nin 0 numaralı portunda bulunur.

Bileşen	Yuva numarası	Port numaraları
Sabit Ethernet portları	0	eth0_0, eth0_1, eth0_2, eth0_3, eth0_4, eth0_5, eth0_6, eth0_7, eth0_8, eth0_9, eth0_10, eth0_11, eth0_12, and eth0_13.
Arayüz modül portları	1-2	Bağlantı noktası numaraları 0'dan başlar ve soldan sağa doğru artar. Örnek: Yuva 1'deki soldan en uzak olan bağlantı eth1_0.

Arka panel

Arka panelde fanlar ve güç kaynakları var.



1 Fan serbest bırakma kolu

2 Birim tanımlama (UID) düğmesi

Cihazı bir rafta bulmak için kullanılır. Düğmeye bastığınızda, düğmeye tekrar basana kadar ön ve arka paneldeki UID ışığı yanar.

3 UID göstergesi

4 Güç kaynağı için serbest bırakma kolu

5 Hayranlar 1–4 (soldan sağa)

6 Topraklama somunu

7 AC veya DC güç kaynakları 1–2 (soldan sağa)

Sabit liman göstergeleri

Sabit port göstergeleri ağ portlarının durumunu ve hızını gösterir.

Ethernet portu göstergeleri

Ethernet bağlantı noktası göstergeleri ağ bağlantı noktalarının durumunu ve hızını gösterir.



Numara	Gösterge	Durum	Açıklama
1	Etkinlik / bağlantı göstergesi	Yeşil	Bağlantı tamam. Aktivitede yanıp söner.
2	Bağlantı hızı göstergesi	Işıksız	10 Mbps bağlantı.
		Kehribar	100 Mbps bağlantı.
		Yeşil	1 Gbps bağlantısı.

SFP + bağlantı noktası göstergeleri

SFP + bağlantı noktası göstergeleri ağ bağlantı noktalarının durumunu ve hızını gösterir.



1 Üst bağlantı noktası için bağlantı hızı göstergesi

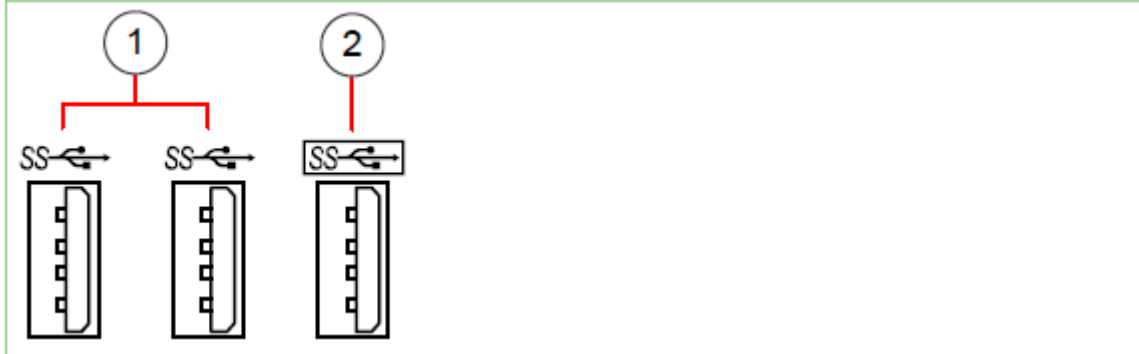
2 Üst bağlantı noktası için bağlantı durumu göstergesi

Alt port için 3 Link hız göstergesi

Alt port için 4 Link durum göstergesi

Gösterge	Durum	Açıklama
Bağlantı hızı	Yeşil	10 Gbps bağlantısı
Bağlantı durumu	Mavi	Bağlantı Tamam

Ön paneldeki USB portları



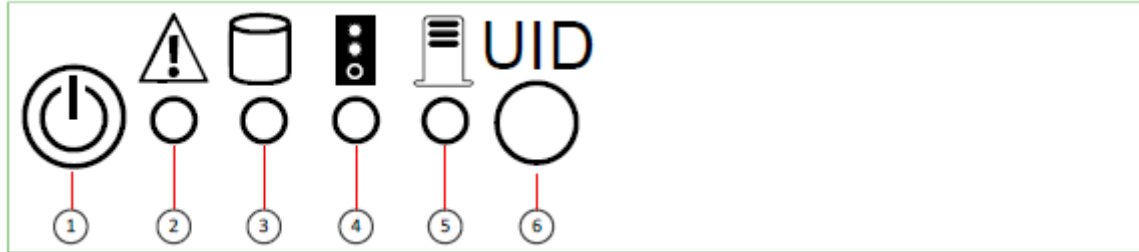
1 USB 3.0 bağlantı noktası

2 USB 3.0 bağlantı noktası

Not: USB 3G modem kullanıyorsanız, bu bağlantı noktasını kullanmanızı öneririz.

Gösterge ışıkları

Gösterge ışıkları, cihazın durumunu gösterir.



Numara	Gösterge	Durum	Açıklama
1	Güç	Yeşil	Cihaz çalışır durumda.
		Kırmızı	Cihaz bekleme durumunda.
2		Kırmızı	• Sabit - Aşırı ısınma veya genel sistem hatası • Yanıp Sönüyor - Fan Arızası
3		Yeşil	Yanıp sönerken CFast kart etkinliğini gösterir.
4		Kehribar	İlk iletişim kuruldu ancak motor çevrimdışı. İlk temas kuruluncaya kadar yanıp söner.
		Yeşil	Motor çevrimiçi.
5		Yeşil	NGFW cihazı ile Management Server arasındaki bağlantı kuruldu.
6		Mavi	Ünite tanımlama (UID) göstergesi açık. Cihazı bir rafta bulmak için kullanılır. Düğmeye bastığımızda, ön ve arka paneldeki UID göstergesi, düğmeye tekrar basana kadar açılır.

Desteklenen arayüz modülleri

Forcepoint NGFW cihazları bakır, fiber ve küçük form faktörü takılabilir (SFP) modüllerini destekler.

Not: Modüllerdeki çıkartmaları çıkarmayın - bunlar önemli bilgiler içerir.

Tüm mevcut arayüz modülleri ve uyumluluk bilgilerinin listesi için, bkz. Bilgi Bankası makalesi 10245.

Tablo 1: Bakır modüller

Modül	Tanıtcı	Cihaz modelleri
2 port 10 gigabit Ethernet RJ45 modülü	MO102	1101, 1105, 2101, 2105
4 portlu gigabit Ethernet baypas RJ45 modülü	MOG4B	1101, 1105, 2101, 2105
8 portlu gigabit Ethernet RJ45 modülü	MOG8	1101, 1105, 2101, 2105

Tablo 2: Fiber modüller

Modül	Tanıtcı	Cihaz modelleri
2 port 10 gigabit Ethernet kısa erişim baypas modülü	MO10S2B	1101, 1105, 2101, 2105
2 port 10 gigabit Ethernet uzun erişim baypas modülü	MO10L2B	1101, 1105, 2101, 2105
4 portlu gigabit Ethernet SX fiber baypas modülü	MOGS4B	2101, 2105

Tablo 3: SFP modülleri

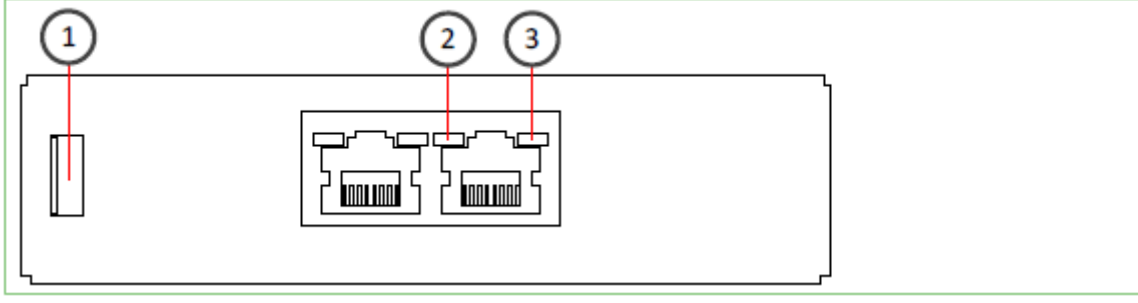
Modül	Tanıtcı	Cihaz modelleri
2 port 10 gigabit Ethernet SFP + modülü	MO10F2	1101, 1105, 2101, 2105
2 port 40 gigabit Ethernet QSFP modülü	MO40F2	2101, 2105
4 portlu gigabit Ethernet SFP modülü	MO40F2	1101, 1105, 2101, 2105
4 port 10 gigabit Ethernet SFP + modülü revizyonu 2	MOE10F4	1101, 1105, 2101, 2105

Bakır arayüz modülleri

Forcepoint NGFW cihazları bu bakır arayüz modüllerini desteklemektedir.

MO102 modülü

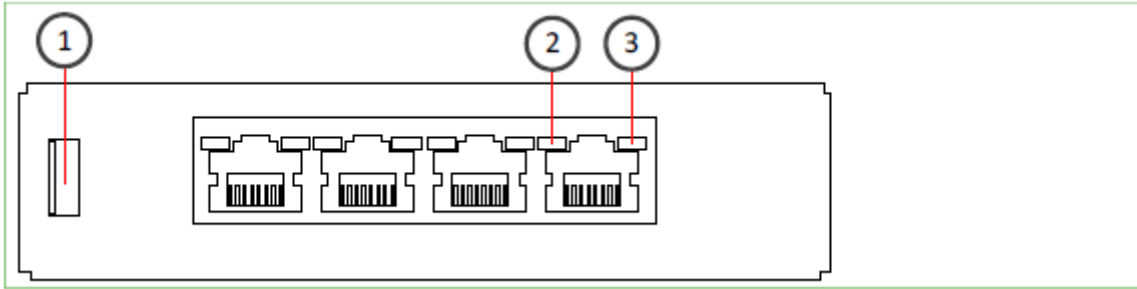
MO102 modülü iki portlu 10 gigabit bakır arayüz modülüdür.



Numara	Gösterge	Durum	Açıklama
1	Serbest bırakma kolu	N/A	N/A
2	Etkinlik / bağlantı göstergesi	Yeşil	Bağlantı Tamam, etkinlikte yanıp söner.
3	Bağlantı hızı göstergesi	Sarı	1 Gbps bağlantısı.
		Yeşil	10 Gbps bağlantısı.

MOG4B modülü

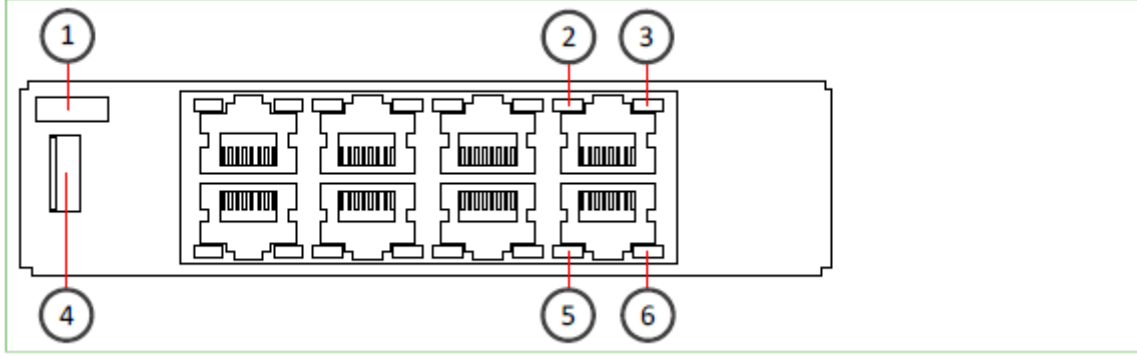
MOG4B modülü dörtlü bir gigabit bypass bakır modülüdür.



Numara	Gösterge	Durum	Açıklama
1	Serbest bırakma kolu	N/A	N/A
2	Etkinlik / bağlantı göstergesi	Yeşil	Bağlantı tamam.
3	Bağlantı hızı / baypas / bağlantı kesme göstergesi	Sarı	1 Gbps bağlantısı, bağlantı kesme modunda yanıp söner.
		Yeşil	100 Mbps bağlantı, baypas modunda yanıp söner.
		Işıksız	10 Mbps bağlantı.

MOG8 modülü

MOG8 modülü sekiz portlu gigabit bakır arayüz modülüdür.



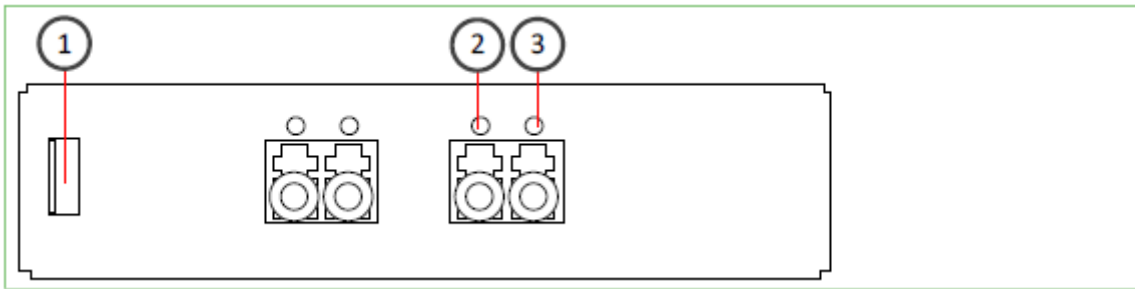
Numara	Gösterge	Durum	Açıklama
1	Port numaraları 0–7	N/A	N/A
2,5	Etkinlik / bağlantı göstergesi	Yeşil	Bağlantı Tamam, etkinlikte yanıp söner.
3,6	Bağlantı hızı göstergesi	Sarı	1 Gbps bağlantısı.
		Yeşil	100 Mbps bağlantı.
		Işıksız	10 Mbps bağlantı.
4		N/A	N/A

Fiber arayüz modülleri

Forcepoint NGFW cihazları bu fiber arayüz modüllerini desteklemektedir.

MO10S2B modülü

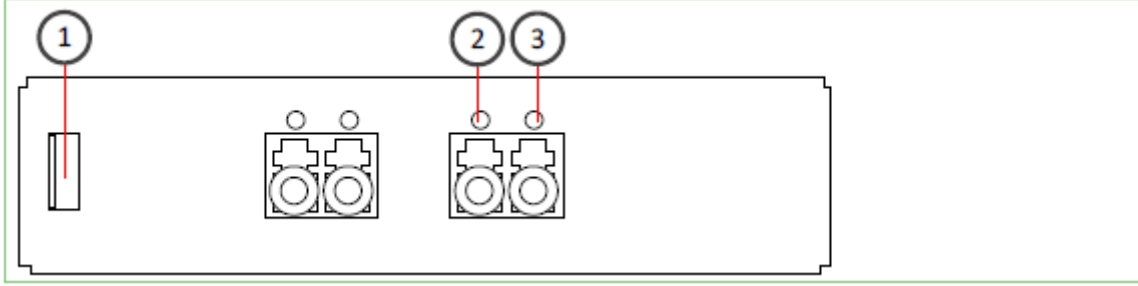
MO10S2B modülü iki portlu 10 gigabit bypass fiber modülüdür.



Numara	Gösterge	Durum	Açıklama
1	Serbest bırakma kolu	N/A	N/A
2	Etkinlik / bağlantı göstergesi	Yeşil	Bağlantı tamam.
3	Bağlantı hızı / baypas / bağlantı kesme göstergesi	Mavi	10 Gbps bağlantısı.
		Yeşil	Baypas modunda yanıp söner.

MO10L2B modülü

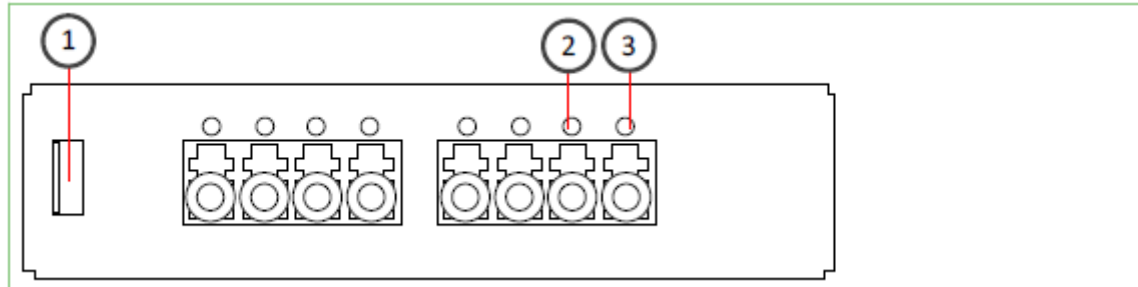
MO10L2B modülü iki portlu 10 gigabit bypass fiber modülüdür.



Numara	Gösterge	Durum	Açıklama
1	Serbest bırakma kolu	N/A	N/A
2	Etkinlik / bağlantı göstergesi	Yeşil	Bağlantı tamam.
3	Bağlantı hızı / baypas / bağlantı kesme göstergesi	Mavi	10 Gbps bağlantısı.
		Yeşil	Baypas modunda yanıp söner.

MOGS4B modülü

MOGS4B modülü dört portlu gigabit bypass fiber modülüdür.



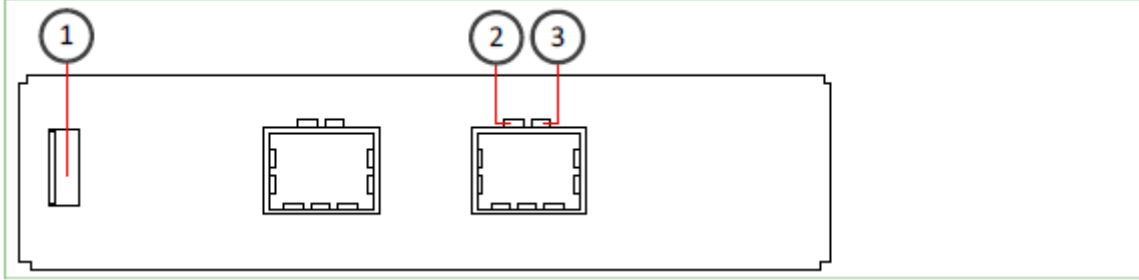
Numara	Gösterge	Durum	Açıklama
1	Serbest bırakma kolu	N/A	N/A
2	Etkinlik / bağlantı göstergesi	Yeşil	Bağlantı tamam.
3	Bağlantı hızı / baypas / bağlantı kesme göstergesi	Yeşil	10 Gbps bağlantısı.
		Sarı	Bağlantı kesme modunda yanıp söner.

SFP arayüz modülleri

Forcepoint NGFW cihazları bu SFP arayüz modüllerini desteklemektedir.

MO10F2 modülü

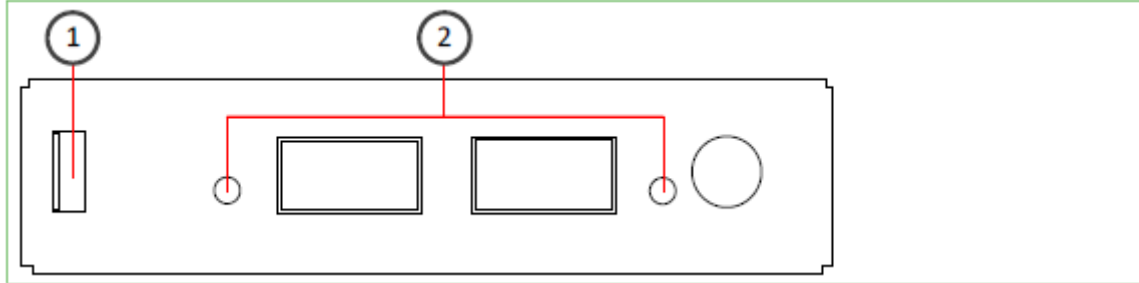
MO10F2 modülü iki portlu 10 gigabit SFP + arayüz modülüdür.



Numara	Gösterge	Durum	Açıklama
1	Serbest bırakma kolu	N/A	N/A
2	Etkinlik / bağlantı göstergesi	Yeşil	Bağlantı tamam.
3	Bağlantı hızı göstergesi	Mavi	10 Gbps bağlantısı.

MO40F2 modülü

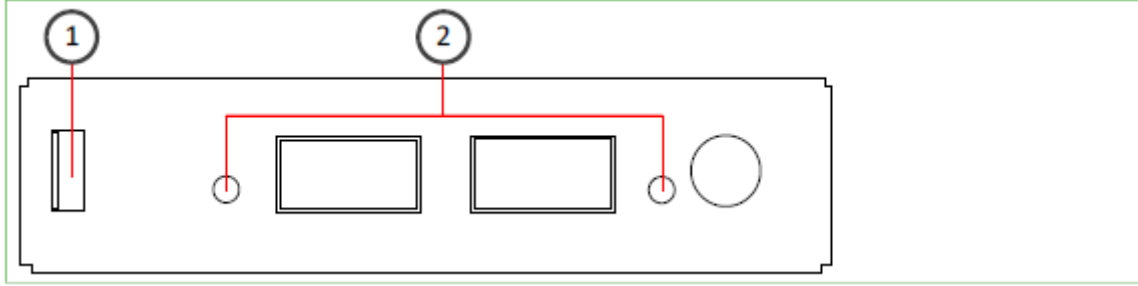
MO40F2 modülü iki port 40 gigabit QSFP + arayüz modülüdür.



Numara	Gösterge	Durum	Açıklama
1	Serbest bırakma kolu	N/A	N/A
2	Activity/link/link speed indicator	Yeşil	40 Gbps bağlantısı (diğer hızlar desteklenmez), aktivite yanıp söner.

MOGF4 modülü

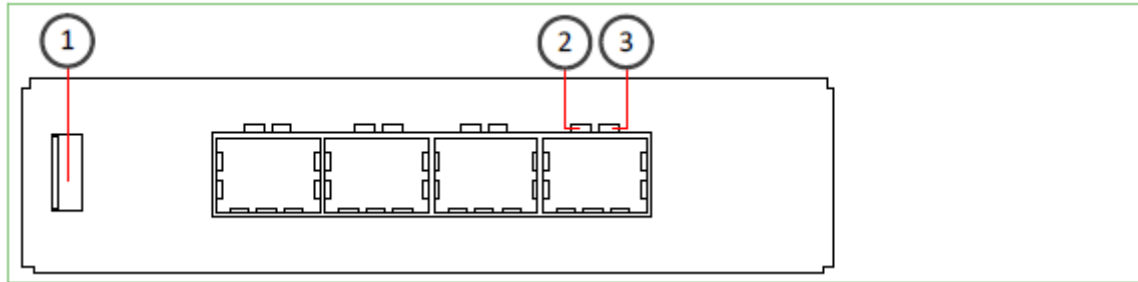
MOGF4 modülü dört portlu gigabit SFP arayüz modülüdür.



Numara	Gösterge	Durum	Açıklama
1	Serbest bırakma kolu	N/A	N/A
2	Etkinlik / bağlantı göstergesi	Yeşil	Bağlantı tamam.
3	Bağlantı hızı göstergesi	Sarı	1 Gbps bağlantısı.

MOE10F4 modülü

MOE10F4 modülü dört portlu 10 gigabit SFP + arayüz modülüdür.



Numara	Gösterge	Durum	Açıklama
1	Serbest bırakma kolu	N/A	N/A
2	Etkinlik / bağlantı göstergesi	Yeşil	Bağlantı tamam.
3	Bağlantı hızı göstergesi	Mavi	10 Gbps bağlantısı.

ÖZELLİKLER	1101 & 1105	
Yeni Nesil Güvenlik Duvarı	1U, yüksek hızlı modüler arayüzler	✓
Kurumsal SD-WAN	Çoklu Link optimizasyonu	✓
Yüksek kullanılabilirlik	Cihaz ve ağ kümelenmesi	✓
Mobil VPN İstemcileri	Sınırsız, IPsec ve SSL	✓
IPS	Şifre çözme ile tam IPS yetenekleri	✓
Kullanım kontrolü	Uygulamaya göre, kullanıcı, URL	✓
Şifreli Muayene	Hızlandırılmış, politika kontrollü	✓
Güvenlik Proxy'leri	SSH/SFTP, HTTP, HTTPS, TCP, UDP, TFTP, FTP, DNS	✓
Anti-Bot	Komuta ve Kontrol kanalı çoklu yöntem tespiti	✓
Anti-Virus	İtibar ve yerel AV taraması	✓
URL Filtreleme	120'den fazla dinamik Web güvenliği ve içerik kategorisi	İsteğe bağlı
Gelişmiş Kötü Amaçlı Yazılım Algılama	Cloud-based and on-premises zero day sandboxing	İsteğe bağlı

Özellikler

PERFORMANCE ¹	1101	1105
NGFW / NGIPS Verimi (HTTP 21 kB yükü)	1.5 Gbps	3 Gbps
Maksimum Güvenlik Duvarı Çıkışı (UDP 1518 bayt)	50 Gbps	60 Gbps
Maksimum Muayene Verimi (UDP 1518 bayt)	3 Gbps	6 Gbps
TLS (1.2) Denetim Performansı (44kB yük kapasitesi)	800 Mbps	1.6 Gbps
IPsec VPN Verimi (AES-GCM-256)	4.5 Gbps	8.5 Gbps
Eşzamanlı IPsec VPN Tünelleri	20,000	
Mobil VPN İstemcileri	Sınırsız	
Eşzamanlı Denetimli TCP Bağlantıları	500,000	1 Million
Eşzamanlı Denetlenen HTTP Bağlantılarının Maksimum Sayısı	450,000	1 Million
Maksimum Eşzamanlı Bağlantı Sayısı	7.5 Million	12 Million
Yeni TCP Bağlantıları / sn.	100,000	200,000
VLAN Etiketleme	Sınırsız	
Sanal Bağlantılar (Varsayılan / maksimum)	5/25	10/100
AĞ ARAYÜZLERİ	1101 & 1105	
Sabit Ethernet Arabirimleri	8 x GE RJ45, 2 x 10Gbps SFP+	
Gigabit Ethernet - Bakır Bağlantı Noktaları	8-16	
10 Gigabit Ethernet portu	2-6	
Ağ G / Ç Yuvaları	1	
Konektörler	3 x USB, 1 x serial, VGA, IPMI Ethernet	

SİPARİŞ	PART #
Forcepoint NGFW 1101 Cihazı, AC güç kaynağı	N1101
Forcepoint NGFW 1105 Cihazı, AC güç kaynağı	N1105
İSTEĞE BAĞLI ABONELİKLER	
NGFW 1101 için URL Filtreleme Özellik Paketi	FPURL4X
NGFW 1105 için URL Filtreleme Özellik Paketi	FPURL6X
Gelişmiş Kötü Amaçlı Yazılım Algılama - NGFW 1101	FPAMD3X
Gelişmiş Kötü Amaçlı Yazılım Algılama - NGFW 1105	FPAMD4X
Sanal İçerik Yükseltmesi - NGFW 1101 (5-25)	FPVC25
Sanal İçerik Yükseltmesi - NGFW 1105 (10-100)	FPVC100
AĞ MODÜLLERİ ²	
4 Port Gigabit Ethernet SFP Modülü	MOGF4
8 Port Gigabit Ethernet RJ45 Modülü	MOG8
2 Portlu 10 Gigabit Ethernet RJ45 Modülü	MO102
2 Portlu 10 Gigabit Ethernet SFP + Modülü	MO10F2
4 Portlu 10 Gigabit Ethernet SFP + Modülü	MOE10F4
4 Port Gigabit Ethernet SX Fiber Bypass Modülü	MOGS4B
4 Portlu Gigabit Ethernet Bypass RJ45 Modülü	MOG4B
2 Portlu 10 Gigabit Ethernet Uzun Erişim Modülü Modülü	MO10L2B
2 Portlu 10 Gigabit Ethernet Kısa Ulaşan Bypass Modülü	MO10S2B
AKSESUARLAR	
1101 Yedek parça Cfast (SLC)	ACM32

Özellikler

FİZİKSEL	1101	1105
Form faktörü	1RU	
Boyutlar (G x Y x D)	439 x 44 x 300mm 17.28x 1.73x 11.81in	
Net ağırlık (Modüller Olmadan)	4.8 kg 10.58 lbs.	
AC güç kaynağı	100–240 VAC 50–60 Hz, 180 W	
Tipik güç tüketimi	60 W	70 W
Maksimum Güç Tüketimi	95 W	100 W
Maksimum BTU / saat.	324	341
MTBF	100,000 hours	
Çalışma sıcaklığı	0–+40°C +32–+104°F	
Depolama sıcaklığı	-20–+70°C -4–+158°F	
Bağıl nem (Yoğunlaşmasız)	10%–95%	
Güvenlik Sertifikaları	CB, UL/EN60950, BSMI, CTICK, NOM	
EMI Sertifikaları	FCC part 15, CE, EN55022, EN55024, VCCI-CISPR	

ÖZELLİKLER	2101 & 2105	
Yeni Nesil Güvenlik Duvarı	1U, yüksek hızlı modüler arayüzler	✓
Kurumsal SD-WAN	Çoklu Link optimizasyonu	✓
Yüksek kullanılabilirlik	Cihaz ve ağ kümelenmesi	✓
Mobil VPN İstemcileri	Sınırsız, IPsec ve SSL	✓
IPS	Şifre çözme ile tam IPS yetenekleri	✓
Kullanım kontrolü	Uygulamaya göre, kullanıcı, URL	✓
Şifreli Muayene	Hızlandırılmış, politika kontrollü	✓
Security Proxies	SSH/SFTP, HTTP, HTTPS, TCP, UDP, TFTP, FTP, DNS	✓
Anti-Bot	Komuta ve Kontrol kanalı çoklu yöntem tespiti	✓
Anti-Virus	İtibar ve yerel AV taraması	✓
URL Filtreleme	120'den fazla dinamik Web güvenliği ve içerik kategorisi	İsteğe bağlı
Gelişmiş Kötü Amaçlı Yazılım Algılama	Cloud-based and on-premises zero day sandboxing	İsteğe bağlı

Özellikler

PERFORMANS ¹	2101	2105
NGFW / NGIPS Verimi (HTTP 21 kB yükü)	5 Gbps	7.5 Gbps
Maksimum Güvenlik Duvarı Çıkışı (UDP 1518 bayt)	60 Gbps	80 Gbps
Maksimum Muayene Verimi (UDP 1518 bayt)	12 Gbps	15 Gbps
TLS (1,2) Denetim Performansı (44kB yük kapasitesi)	3 Gbps	4 Gbps
IPsec VPN Verimi (AES-GCM-256)	13 Gbps	16 Gbps
Eşzamanlı IPsec VPN Tünelleri	30,000	40,000
Mobil VPN İstemcileri	Unlimited	
Eşzamanlı Denetimli TCP Bağlantıları	3 Million	6 Million
Eşzamanlı Denetlenen HTTP Bağlantılarının Maksimum Sayısı	500,000	1.1 Million
Maksimum Eşzamanlı Bağlantı Sayısı	18 Million	20 Million
Yeni TCP Bağlantıları / sn.	300,000	400,000
VLAN Etiketleme	Unlimited	
Sanal Bağlantılar (Varsayılan / maksimum)	5/25	10/100

Özellikler

PERFORMANS ¹	2101	2105
NGFW / NGIPS Verimi (HTTP 21 kB yükü)	5 Gbps	7.5 Gbps
Maksimum Güvenlik Duvarı Çıkışı (UDP 1518 bayt)	60 Gbps	80 Gbps
Maksimum Muayene Verimi (UDP 1518 bayt)	12 Gbps	15 Gbps
TLS (1,2) Denetim Performansı (44kB yük kapasitesi)	3 Gbps	4 Gbps
IPsec VPN Verimi (AES-GCM-256)	13 Gbps	16 Gbps
Eşzamanlı IPsec VPN Tünelleri	30,000	40,000
Mobil VPN İstemcileri	Unlimited	
Eşzamanlı Denetimli TCP Bağlantıları	3 Million	6 Million
Eşzamanlı Denetlenen HTTP Bağlantılarının Maksimum Sayısı	500,000	1.1 Million
Maksimum Eşzamanlı Bağlantı Sayısı	18 Million	20 Million
Yeni TCP Bağlantıları / sn.	300,000	400,000
VLAN Etiketleme	Unlimited	
Sanal Bağlantılar (Varsayılan / maksimum)	5/25	10/100

AĞ ARAYÜZLERİ	2101	2105
Sabit Ethernet Arabirimleri	12 x GE RJ45, 2 x 10Gbps SFP +	
Gigabit Ethernet - Bakır Bağlantı Noktaları	12-28	
10 Gigabit Ethernet portu	2-10	
40 Gigabit Ethernet portu	0-4	
Ağ G / Ç Yuvaları	2	
Konektörler	3 x USB, 1 x serial, VGA, IPMI Ethernet	

SİPARİŞ	PART #
NGFW 2101 Aletleri	N2101
NGFW 2105 Aletleri	N2105
İSTEĞE BAĞLI ABONELİKLER	
2101 için NGFW URL Filtreleme	FPURL8X
2105 için NGFW URL Filtreleme	FPURL9X
Gelişmiş Kötü Amaçlı Yazılım Algılama - NGFW 2100 Series	FPAMD6X
NGFW 2101 için Sanal İçerikler yükseltmesi (5-25)	FPVC25
NGFW 2105 için Sanal İçerikler yükseltmesi (10-100)	FPVC100
AĞ MODÜLLERİ ²	
2 Port 40 Gigabit Ethernet QSFP Modülü	MO40F2
2 Portlu 10 Gigabit Ethernet SFP + Modülü	MO10F2
4 port 10 Gigabit Ethernet SFP + Modülü revizyonu 2	MOE10F4
2 Portlu 10 Gigabit Ethernet RJ45 Modülü	MO102
4 Port Gigabit Ethernet SFP Modülü	MOGF4
8 Port Gigabit Ethernet RJ45 Modülü	MOG8
2 Portlu 10 Gigabit Ethernet Uzun Erişim Modülü Modülü	MO10L2B
2 Portlu 10 Gigabit Ethernet Kısa Ulaşan Bypass Modülü	MO10S2B
2 Portlu 10 Gigabit Ethernet Uzun Erişim Modülü Modülü	MO10L2B
4 Portlu Gigabit Ethernet Bypass RJ45 Modülü	MOG4B
4 Port Gigabit Ethernet Baypas SX Fiber Modülü	MOGS4B
AKSESUARLAR	
AC güç kaynağı	ACP1400
2101 Yedek parça Cfast (SLC)	ACM32
Rack Mounting Kit	ACR1400

Önlemler

Önlemler, Forcepoint cihazları ve elektrikli ekipmanlarla çalışırken güvenlik kılavuzu sağlar.

Güvenlik önlemleri

Güvenlik bilgilerini okuyun ve elektronik ekipmanlarla çalışırken her zaman prosedürleri takip edin.

DİKKAT: Forcepoint cihazları son kullanıcılar tarafından servis edilemez. Cihaz kapaklarını hiçbir sebepten dolayı açmayın. Aksi takdirde ciddi yaralanmalara ve donanım garantisini geçersiz kılabilir.

Genel güvenlik

Genel güvenliği sağlamak için bu kuralları izleyin.

- Cihazın etrafındaki alanı temiz ve dağınıklıktan uzak tutun.
- Bir elektrik kesintisi olduğunda ve elektrik kesintilerinden ve voltaj yükselmelerinden korunmak için sisteminizi çalışır durumda tutmak için düzenli bir güç kaynağı (UPS) kullanın.
- Cihazı kapatmanız veya fişten çekmeniz gerekiyorsa, cihazı açmadan veya tekrar takmadan önce daima en az beş saniye bekleyin.

Çalışma önlemleri

Güç kaynağı kasasını açmayın. Güç kaynaklarına yalnızca üreticinin yetkili teknisyeni tarafından izin verilir.

Ek güvenlik bilgileri talep üzerine sağlanabilir.

Elektrik güvenliği önlemleri

Kendinizi zararlardan ve cihazdan korumak için temel elektrikli güvenlik önlemlerini izleyin.

- Güç açma / kapama düğmesinin ve acil durum kapatma anahtarının, bağlantı kesme anahtarının veya odanın elektrik prizinin yerlerini öğrenin. Elektriksel bir kaza meydana gelirse, sisteme giden gücü hızla kapatabilirsiniz.
- Yüksek voltajlı bileşenler ile çalışırken, yalnız çalışmayın.
- Sistem bileşenlerini çıkarmadan veya kurmadan önce sistemi kapatın ve gücü kesin.
- Açık olan elektrikli cihazlarla çalışırken sadece bir el kullanın. Bu, elektrik çarpmasına neden olan tam bir devre yapmaktan kaçınmaktır. Aletlerin temas ettiği tüm elektrik bileşenlerine veya devre kartlarına kolayca zarar verebilecek metal aletler kullanırken çok dikkatli olun.
- Elektrik çarpması nedeniyle elektrostatik deşarjı azaltmak için tasarlanmış paspasları kullanmayın. Bunun yerine, elektrik izolatörleri olarak tasarlanmış lastik paspaslar kullanın.
- Güç kablosu bir topraklama fişi içermeli ve topraklı bir elektrik prizine takılmalıdır.

Güç kaynağı güvenlik önlemleri

Forcepoint NGFW cihazınızın kullandığı güç kaynağına bağlı olarak, farklı güvenlik önlemleri ve kurulum yönergeleri geçerlidir.

Not: Cihazda iki güç kaynağı varsa, yedekli olmak için her iki güç kaynağını da kullanmanızı öneririz.

AC güç kaynakları

Cihazın güç girişi, cihazdaki bağlantı kesme cihazıdır.

DC güç kaynakları

- Cihaz kısıtlı bir erişim konumunda kullanılmalı ve kullanıcılar onu çalıştırmak için iyi eğitilmiş olmalıdır.
- Cihazın prizi cihazın yanına kurulmalı ve kolay erişilebilir olmalıdır.
- Cihaz elektrik çarpmasına karşı korunmalıdır.
- Cihaz ve ana güç kaynağı arasında bir güç anahtarı kullanmanızı öneririz.
- 1101 ve 1105 modelleri için maksimum 10A yavaş sigorta kullanmanızı öneririz.
- En fazla 2101 ve 2105 modelleri için 20A yavaş sigorta kullanmanızı öneririz.
- 90 ° C'lik 1101 ve 1105 modellerinde minimum 0,82 mm² (18 AWG) tek bakır tel veya minimum 1,25 mm² (16AWG) çok çekirdekli bakır kullanın.
- 2101 ve 2105 modelleri için minimum 1.25 mm² (16 AWG) tek bakır tel veya minimum 1,5 mm² (14 AWG) çok çekirdekli bakır kullanın.
- Güç kaynağı kablosunun şebeke fişi, cihaz üzerindeki bağlantı kesme cihazıdır. Cihazın bağlantısını kesmek için önce elektrik bağlantısını kesmeniz, ardından zemini ayırmanız gerekir.
- 2101 ve 2105 modelleri için minimum 1.25 mm² (16 AWG) tek bakır tel veya minimum 1,5 mm² (14 AWG) çok çekirdekli bakır kullanın.
- Güç kaynağı kablosunun şebeke fişi, cihaz üzerindeki bağlantı kesme cihazıdır. Cihazın bağlantısını kesmek için önce elektrik bağlantısını kesmeniz, ardından zemini ayırmanız gerekir.

Cihazı kur

Cihazı ađınıza hazırlayın ve kurun.

Sen başlamadan önce

- Bir Güvenlik Yönetim Merkezi'ni (SMC) ayrı bir sunucuya kurun.
- NGFW Motor elemanını (Güvenlik Duvarı, IPS veya Katman 2 Güvenlik Duvarı) Yönetim İstemcisinde yapılandırın ve ilk yapılandırmayı kaydedin.

Not: SMC kurulumu ve ilk yapılandırma hakkında ek bilgi için Forcepoint Yeni Nesil Güvenlik Duvarı Kurulum Kılavuzu'na bakın.

- Cihazı, teslimat kutusunu ve gönderide bulunan tüm bileşenleri inceleyin.

Not: Hasarlı cihazları veya bileşenleri kullanmayın.

Cihazı rafa monte edin

Raf montaj prosedürü, raf ünitesinin tipine bađlı olarak deđiřir. Gerekirse, raf ünitenizin belgelerine bakın.

Önemli: Cihazı rafa monte etmeden önce güvenlik önlemlerini okuyun. Cihazı baş ařađı monte etmeyin.

Raf montajı için hazırlanıyor

Raf montaj kiti, sistemi rafa monte etmek için montaj vidalarını ve ray montajlarını veya raf montaj braketlerini içerir.

Raftaki her bileşenin yerleşimini belirleyin.

- En ağır bileşenleri önce rafın altına yerleştirin. Bileşenleri alttan üste yükleyin.
- Cihaz topraklı bir prize bađlı olmalıdır.
- Cihazı güç dalgalanmalarından ve voltaj yükselmelerinden korumak ve elektrik kesintisi durumunda sisteminizi çalışır durumda tutmak için bir UPS kullanın.
- Düzgün sođutmayı sağlamak için, bakım yapılmadığında daima rafın ön kapısını ve tüm panelleri ve bileşenleri kapalıyken cihazınızı kapalı tutun.

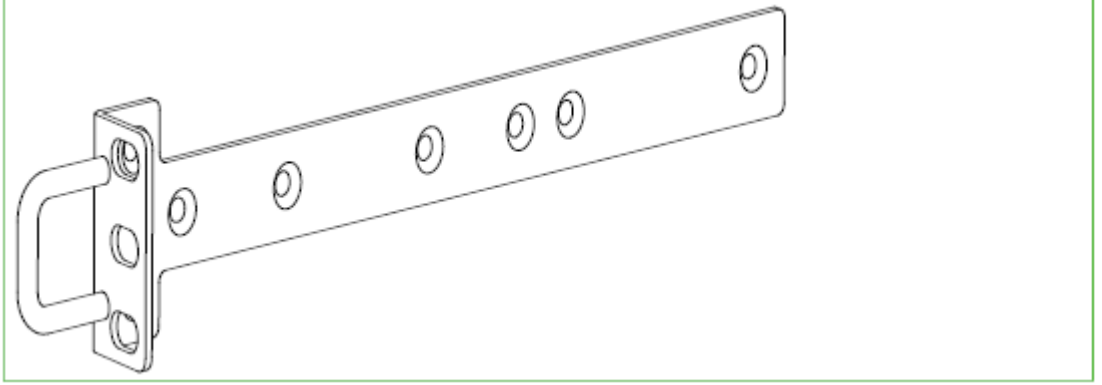
İki bađlantı rafına veya ön bađlantıya sahip dört direkli bir rafa 1101 veya 1105 bir aygıt takın.

Cihazı ön bađlantı ile rafa sabitlemek için raf montaj braketlerini kullanın.

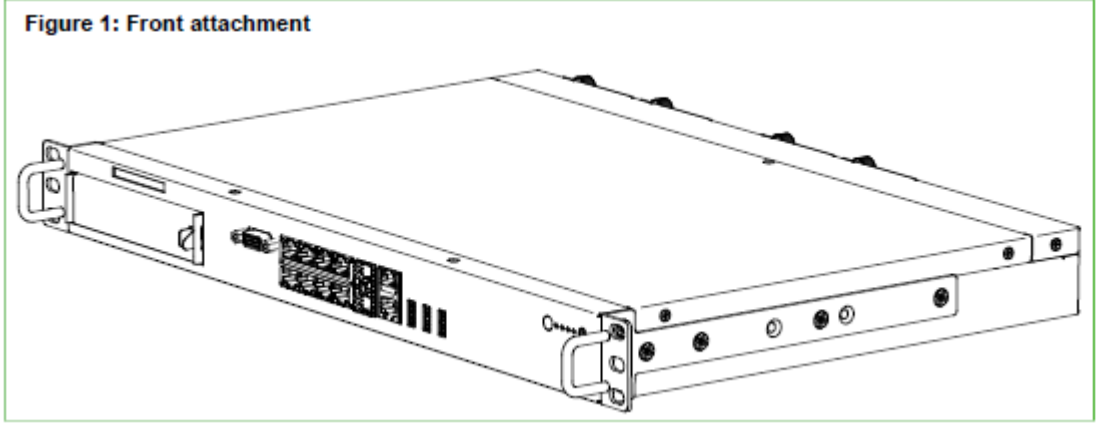
Not: Dört direkli bir rafta, cihaz sadece ön direklere bađlanır.

Adımlar

- 1) Ön bağlantı için raf montaj braketlerini bulun.



- 2) Cihazın her iki tarafına, braketteki braketlerden vidalarla bir braket takın. Parantezleri direklerin etrafına sığacak şekilde yerleştirin.



- 3) Her dirseği, braketin önündeki deliklerden üç vidayla rafa takın: üst delikten bir vida, ikincisi orta delikten ve üçüncü delikten alt deliğe.

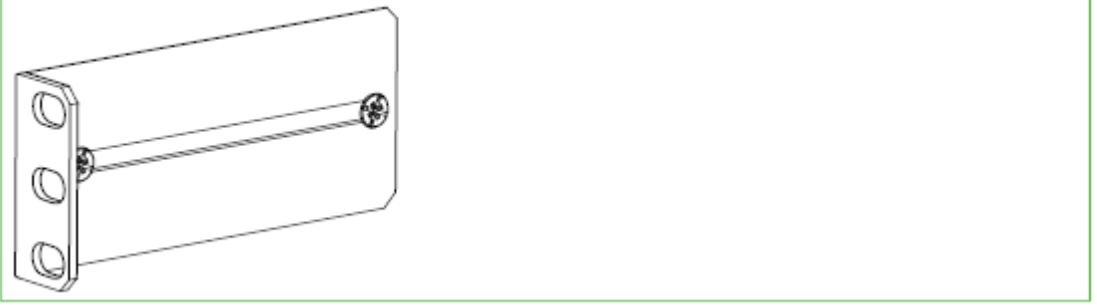
DİKKAT: Her raf montaj braketini rafa takmak için üç vidayı kullanın. Daha az vida kullanmak yeterli destek sağlamayabilir ve cihaza zarar verebilir.

Orta ekli iki direkli bir rafa 1101 veya 1105 cihaz takın

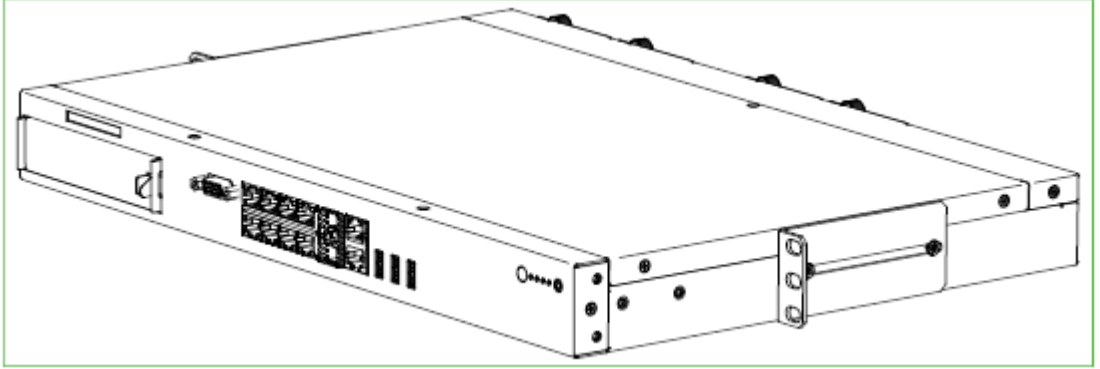
Cihazı rafa orta ataşman ile sabitlemek için raf montaj braketlerini kullanın.

Adımlar

- 1) İki direkli raf montajı için raf montaj braketi bir orta ataşman ile yerleştirin.



- 2) Her braket için iki vida kullanarak cihazın her iki tarafına bir merkez bağlantı braketi takın.



- 3) Her dirseği, braketin önündeki deliklerden üç vidayla rafa takın: üst delikten bir vida, ikincisi orta delikten ve üçüncü delikten alt deliğe.

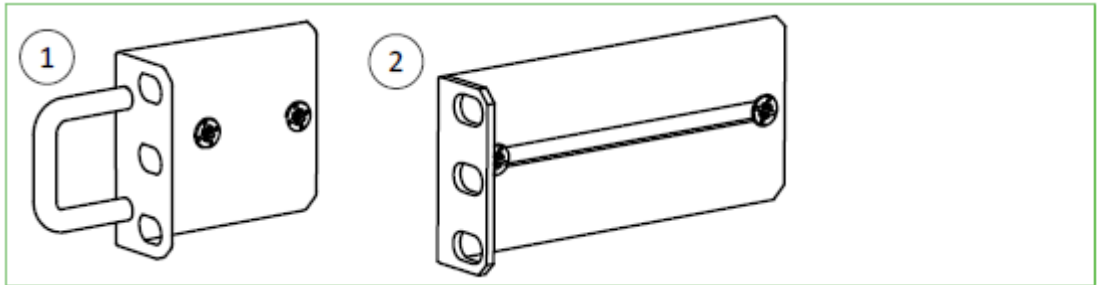
DİKKAT: Her raf montaj braketi rafa takmak için üç vidayı kullanın. Daha az vida kullanmak yeterli destek sağlamayabilir ve cihaza zarar verebilir.

İki direkli bir rafa 2101 veya 2105 cihazı takın

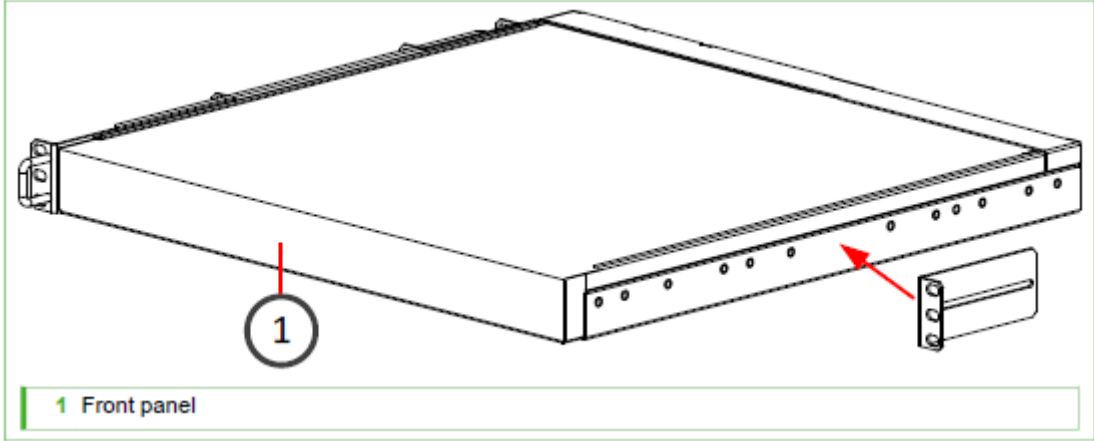
Cihazı rafa sabitlemek için raf montaj braketlerini kullanın.

Adımlar

- 1) İki direkli raf kurulumu için iki raf montaj braketini bulun.



2) Cihazın her iki tarafına, braketteki braketlerden vidalarla bir braket takın. Parantezleri direklerin etrafına sığacak şekilde yerleştirin.



3) Her dirseği, braketin önündeki deliklerden üç vidayla rafa takın: üst delikten bir vida, ikincisi orta delikten ve üçüncü delikten alt deliğe.

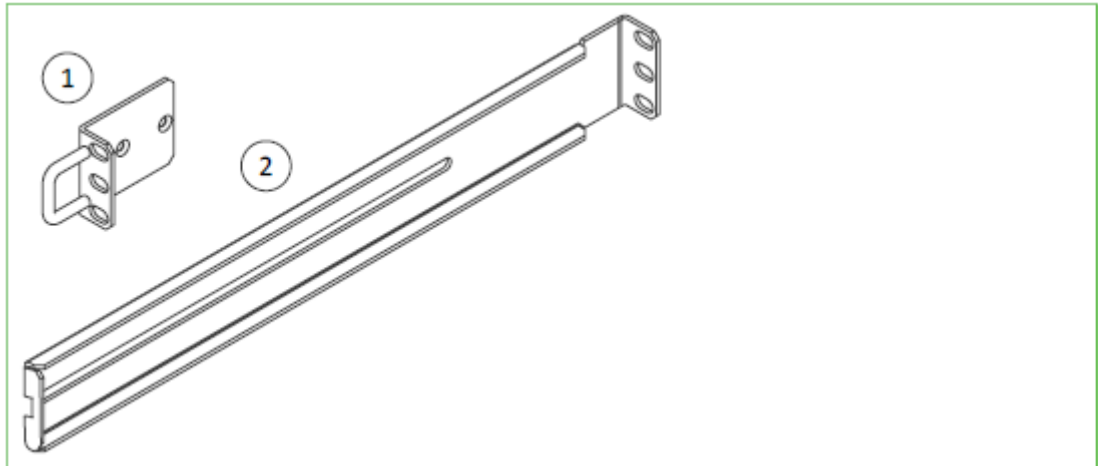
DİKKAT: Her raf montaj braketini rafa takmak için üç vidayı kullanın. Daha az vida kullanmak yeterli destek sağlamayabilir ve cihaza zarar verebilir.

Dört direkli bir rafta orta boy köşeli ayraçları olan bir 2101 veya 2105 aygıtı takın

Cihazı dört direkli bir rafa sabitlemek için orta uzunlukta braketleri (yaklaşık 20–30 inç veya 50–76 cm derinliğinde) kullanın.

Adımlar

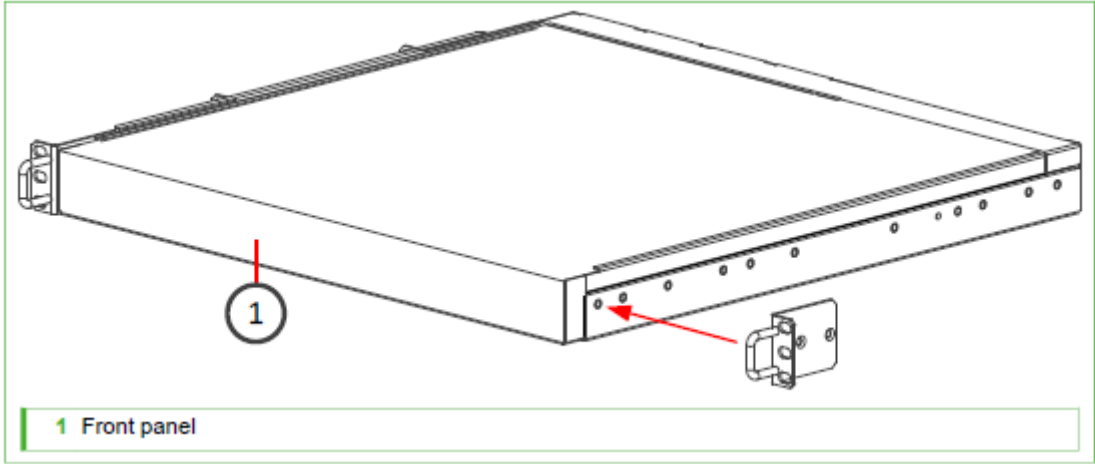
1) Teslimat paketindeki iki parantez çiftini bulun: cihaza bağlanan iki kısa braket ve rafa takılı iki orta braket.



1 Kısa braket (cihaza takılır)

2 Orta braket (rafa takılır)

2) Her bir braket için iki vida kullanarak cihazın her iki tarafına kısa bir braket takın.



1 Ön panel

3) İki orta braketini rafın arkasına, her bir desteğin arkasındaki deliklerden üç vidayla tutturun: bir delik, üst delikten, diğeri orta delikten ve üçüncü delikten alt deliğe.

DİKKAT: Her raf montaj braketini rafa takmak için üç vidayı kullanın. Daha az vida kullanmak yeterli destek sağlamayabilir ve cihaza zarar verebilir.

4) Daha geniş başlıklı üç vidayı cihazın yan tarafında uygun bir konuma takın. Cihazın diğer tarafı için de aynısını yapın.

Not: Bu vidalar, araca rafa yerleştirildiğinde desteklenir.

5) Cihaza bağladığınız vidaları, rafa tutturulmuş braketlerdeki yivle hizalayın.

6) Cihazı raftaki braketlere kaydırın.

7) Cihazı, kısa vidaların önündeki deliklerden üç vidayla rafa takın: bir delikten üst delik, ikincisini orta delikten ve üçüncüsü alt delikten geçirin.

DİKKAT: Her raf montaj braketini rafa takmak için üç vidayı kullanın. Daha az vida kullanmak yeterli destek sağlamayabilir ve cihaza zarar verebilir.

Bir arayüz modülü takın

Gerekirse, herhangi bir arayüz modülünü takın.

Sen başlamadan önce

- Güvenlik önlemlerini okuyun.
- Yüklediğiniz tüm arayüz modüllerinin cihazınız için doğru tip olduğundan emin olun.

DİKKAT: Modüllere veya cihaza zarar vermemek için, herhangi bir şey takmayın ya da çıkarmayın.

Cihaz açıksa arayüz modülleri.

Cihazı çalışır duruma getirmeden önce her bir yuvaya bir arabirim modülü veya bir yer tutucu modülü takmalısınız. Cihaz, ara yüz yuvasını kaplayan bir plaka ile teslim edilmişse, arayüz yuvasını plaka ile kaplayabilirsiniz.

Not: Bir topraklama kayışını bileğinize sabitlemenizi ve çıplak cildinize temas etmesini ve kayışın diğer ucunu cihaza sabitlemenizi öneririz.

Adımlar

- 1) Modülü takmak için yuvayı bulun.
- 2) Arabirim yuvası bir plaka ile kaplıysa, plakayı arabirim modülü yuvasına bağlayan vidayı gevşetin ve plakayı çıkarın.
Cihazı bir arayüz modülü olmadan kullanmak için daha sonra kullanmak için plakayı ve kelebek vidayı saklayın.
- 3) Modülü yuvaya doğru itin.
Modülün ön paneli, cihazın ön paneli ile bile olsa, modül doğru şekilde yerleştirilmiştir.

İpucu: Modülün bir etiketi varsa, etiketin yukarı baktığından emin olun.

Önemli: Modülü yanlış yönde takmayın. Modülleri yanlış takmak, cihaza ve modüllere zarar verebilir ve garantiyi geçersiz kılar.

Kabloları bağlayın

Ağ, yönetim ve güç kaynağı kablolarını bağlayın.

DİKKAT: Akıllı Platform Yönetim Arabirimi (IPMI) bağlantı noktasına sahip aygıtlarda, IPMI bağlantı noktası varsayılan olarak devre dışıdır. IPMI portunu etkinleştirmenizi ve ona bir kablo bağlamanızı önermiyoruz. Bu, yetkisiz bir kullanıcının cihaza uzaktan erişmesi ve yönetimi ve sistemin güvenliğini tehlikeye atmanın bir yolunu bulmasına yardımcı olabilir.

Bakır kablo tipleri

Gigabit ağları için en az CAT5e derecelendirmeli kablolar kullanın.
(Sadece IPS ve Katman 2 Güvenlik Duvarı) Her zaman standart kablolama yöntemleri kullanın. Cihazı anahtara bağlamak için crossover kabloları ve cihazı anahtarlara veya hub'lara bağlamak için düz kablolar kullanın.

Hız ve dubleks ayarları

Her kablonun her iki ucundaki ağ arayüzleri aynı hız ve dubleks ayarlarına sahip olmalıdır.

Bu ayarlar otomatik müzakere ayarını içerir. Kablonun bir ucu autongotiation kullanıyorsa, diğer uç da autongotiation kullanmalıdır. Gigabit standartları, autongotiation kullanmak için arayüz gerektirir - sabit ayarlar Gigabit hızlarında izin verilmez.

(Yalnızca IPS ve Katman 2 Güvenlik Duvarı) Satır içi arabirimlerin ayarları aynı olmalıdır. Dört arayüzün tümü - cihazdaki çift ve cihaza bağlanan iki cihazdaki arayüzler - aynı hız ve dupleks ayarlarının yapılandırılmış olması gerekir.

Ethernet bağlantı noktası eşlemesi

Çıkarılabilir arayüz modüllerine sahip cihazlar için, Ethernet portu adları yuva ve port numaralarına dayanmaktadır.

İsimdeki ilk numara, cihazdaki yuvayı temsil eder ve ikinci sayı, yuvadaki bağlantı noktasını temsil eder. Örnek: eth2_0, yuva 2'nin 0 numaralı portunda bulunur.

- Yuva 0, sabit Ethernet portlarını içerir.
- Yuva 1 ve üstü, arabirim modülleri üzerindeki portları içerir. Bağlantı noktası numaraları 0'dan başlar ve soldan sağa doğru artar.

Cihazın ilk yapılandırması sırasında Ethernet portları, Yönetim İstemcisi'nde tanımladığınız arayüz kimlikleriyle eşleştirilir.

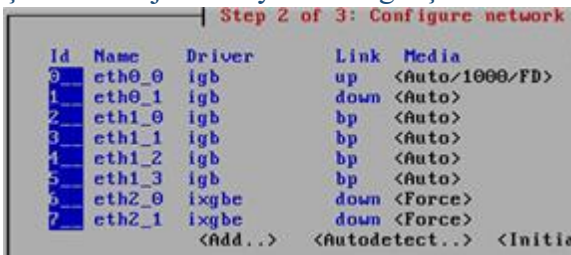
NGFW İlk Yapılandırma Sihirbazı, arayüz kimlikleri ve bağlantı noktası adları arasındaki eşleşmeyi görüntüler. NGFW İlk Yapılandırma Sihirbazı'nın komut satırı sürümünde, Kimlik sütununda Arabirim Kimliği görünür ve bağlantı adları Ad sütununda görüntülenir.

Bir arabirim modülünü değiştirirseniz bu haritalama değişebilir. Yeni modülün daha fazla sayıda Ethernet portu varsa, yeni portların arayüz kimlikleri bir sonraki boş arayüz ID numarasından başlar. Yönetim istemcisinde yeni arabirimleri yapılandırmak için yeni arabirim kimliklerini kullanın, ardından değişiklikleri aktarmak için motordaki ilkeyi yenileyin. Daha fazla bilgi için Forcepoint Yeni Nesil Güvenlik Duvarı Ürün Kılavuzu'na bakın.

DİKKAT: Komut satırındaki NGFW İlk Yapılandırma Sihirbazı'nda arabirim kimliklerini değiştirirken Temizle eylemini seçmeyin. Clear'i seçmek, tüm eşleme bilgilerini arayüz kimlikleri ve Ethernet portları arasında kaldırır ve varsayılan değerleri geri yükler.

Örnek: Yuva 1'e takılı dört kapılı bir modül içeren 1–7 numaralı yedi arabiriminiz var.

Şekil 2: Orijinal arayüz kimliği eşlemesi

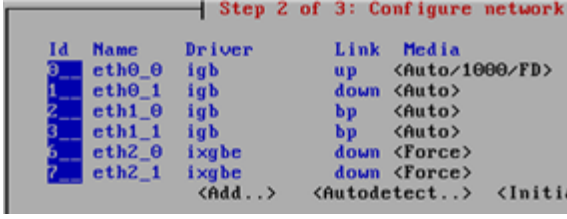


Step 2 of 3: Configure network

Id	Name	Driver	Link	Media
0	eth0_0	igb	up	<Auto/1000/FD>
1	eth0_1	igb	down	<Auto>
2	eth1_0	igb	bp	<Auto>
3	eth1_1	igb	bp	<Auto>
4	eth1_2	igb	bp	<Auto>
5	eth1_3	igb	bp	<Auto>
6	eth2_0	ixgbe	down	<Force>
7	eth2_1	ixgbe	down	<Force>
	<Add..>		<Autodetect..>	<Initia

Yuva 1'e takılı dört bağlantı noktalı modülü iki bağlantı noktalı bir modülle değiştirirseniz, kimlik 4 olan eth1_2 ve kimlik 5 olan eth1_3 kaldırılır.

Şekil 3: Değişen arayüz kimliği eşlemesi



Id	Name	Driver	Link	Media
0	eth0_0	igb	up	<Auto/1000/FD>
1	eth0_1	igb	down	<Auto>
2	eth1_0	igb	bp	<Auto>
3	eth1_1	igb	bp	<Auto>
4	eth2_0	ixgbe	down	<Force>
5	eth2_1	ixgbe	down	<Force>

Ağ ve yönetim kablolarını bağlayın

Cihazı ağlarınıza bağlayın. Yönetim bağlantısı sistem konsolunu görüntülemenizi sağlar.

Not: Ethernet bağlantı noktaları, ilk yapılandırma sırasında arabirim kimlikleriyle eşlenir. Fiziksel cihazın port ve port numaraları, arayüz tanımları ve arayüz kimlikleriyle eşleşmelidir.

Yönetim İstemcisi'nde motor için yapılandırılmış.

Adımlar

- 1) Portları ağlarınıza bağlamak ve bağlamak için hangi Ethernet portlarını belirleyin.
- 2) Cihaz modeline ve özelliklerine bağlı olarak yönetim bağlantısı için bu seçeneklerden birini seçin:

- Boş modem kablosu, cihazın konsol bağlantı noktasına ve terminal bağlantısı için başka bir bilgisayara bağlayın.
- Bir monitörü VGA bağlantı noktasına ve bir klavyeyi bir USB bağlantı noktasına bağlayın.

Not: Bazı konsollarda seri konsol varsayılan olarak etkin değildir ve

İlk yapılandırma için kullanılır. Bu aygıtlardaki ilk yapılandırmadan sonra seri konsolu kullanmak için, motor komut satırındaki sg-bootconfig komutunu kullanın. Daha fazla bilgi için, daha fazla bilgi için Forcepoint Yeni Nesil Güvenlik Duvarı Ürün Kılavuzu'ndaki Komut satırı araçları'na bakın.

Ağ kablolarını SFP bağlantı noktalarına bağlayın

Cihazın üzerine bir SFP arabirim modülü taktıysanız veya cihazda tümleşik SFP bağlantı noktası varsa, bakır veya fiber optik SFP alıcı-vericiyi bağlantı noktasına takın, ardından kabloları bağlayın.

Adımlar

- 1) SFP alıcı vericiyi, alıcı-verici üzerindeki konektörün yerine oturduğunu hissedene kadar port yuvasına takın.

Not: SFP alıcı vericisini port yuvasına taktığımızda SFP alıcı vericisindeki mandalın açık olduğundan emin olun.

- 2) SFP alıcı-vericisinin bir kauçuk fişi varsa, fişi çıkarın.

- 3) Bakır veya fiber optik kabloyu SFP alıcı-vericisine bağlayın.

Not: Her bir SFP portu, kablunun diğer ucundaki dalga boyu spesifikasyonlarıyla eşleşmelidir.

Kablo, güvenilir iletişim için öngörülen kablo uzunluğunu aşmamalıdır.

AC güç kaynağını bağlayın

Cihazınızda bir AC güç kaynağı varsa, güç kablosunu bağlayın.

Not: Kesintisiz çalışmayı sağlamak ve ani güç kaybı durumunda cihazda hasar riskini en aza indirmek için bir UPS kullanmanızı öneririz.

Adımlar

- 1) Kabloyu cihazın arkasındaki AC güç konektörüne takın.
- 2) Kabloyu, elektriksel gürültüden ve güç dalgalanmalarından korunma sağlayan topraklanmış, yüksek kaliteli bir elektrik prizine takın.

Not: Cihaz kapalıyken bile sisteme bekleme gücü verilir.

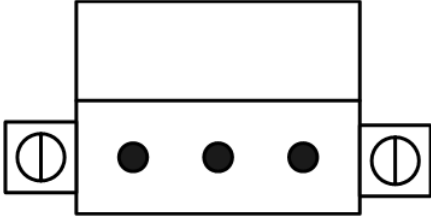
DC güç kaynağını bağlayın

Bazı cihazlarda, güç için kablolanması gereken bir DC güç kaynağı bulunur.

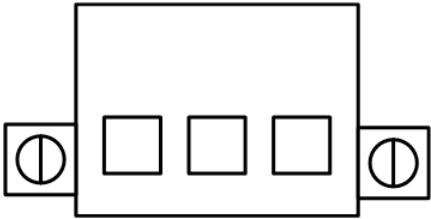
Bir DC güç kaynağı için iki tip konektör gereklidir:

- IC 2,5 / 3-STGF-5,08 tipi erkek konektör (sabit)
- MSTB 2,5 / 3-STF-5,08 tipi dişi konektör (çıkarılabilir)

Şekil 4: Erkek konektör



Şekil 5: Dişi konektör



Not: Kesintisiz çalışmayı sağlamak ve ani güç kaybı durumunda cihazda hasar riskini en aza indirmek için bir UPS kullanmanızı öneririz.

Adımlar

1) Dişı konnektör takın.

a) Üç kablo ile bir bakır kablo bulun:

- 48 V negatif terminal (-)
- Topraklama
- 48 V pozitif terminal (+)

b) Kablodaki üç telin her birinden 8 mm yalıtım bandı.

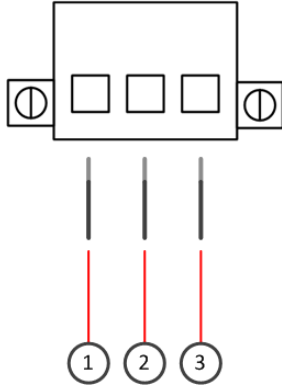
DİKKAT: Dişı konektörden etkilenmeyen yalıtılmamış telden kaçınmak için her bir kablodan 8 mm'den fazla şerit kesmeyin.

c) Gerekirse, konektördeki üç kabloyu takmak için kare delikler ortaya çıkarmak için dişı konnektörün üstündeki vidaları çevirin.

d) Üç telin her birinin açıkta kalan kısmını dişı konnektöre takın. Çizim kablolamayı göstermektedir.

DC giriş beslemesini ortamınıza bağlı olarak üç farklı şekilde yapılandırabilirsiniz:

- Negatif topraklanmış (+ 48VDC)
- Pozitif topraklanmış (-48VDC)
- Kayan (varsayılan)



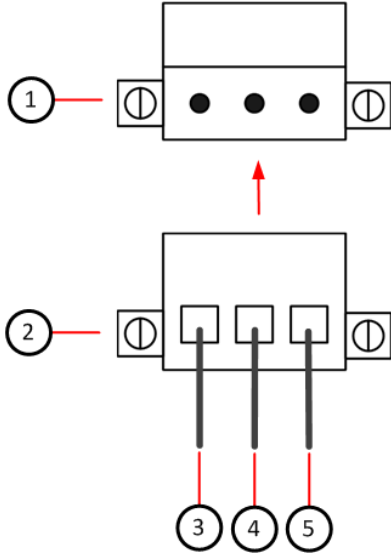
- 1) 48 V negatif terminal (-)
- 2) Toprak bağlantısı
- 3) 48 V pozitif terminal (+)

e) Telleri yerine kilitlemek için dişı konnektörün üstündeki vidaları sıkın.

f) Cihazda çift giriş besleme adaptörü varsa, ikinci dişı konnektörü takın.

2) Çiftleşme konnektörlerini bağlayın.

a) Dişi konnektörünü, resimde gösterildiği gibi önceden takılmış erkek konektöre takın.



1) Önceden monte edilmiş erkek konnektör

2) Dişi konnektör

3) Siyah veya mavi

4) Yeşil-sarı

5) Kırmızı

b) Cihazda çift girişli bir besleme adaptörü varsa, ikinci dişi konnektörü erkek konnektöre bağlayın.

c) (İsteğe bağlı) Cihazın arkasındaki topraklama vidasına bir topraklama teli bağlayın.

Not: Cihaz kapalıyken bile sisteme bekleme gücü verilir.

Bakım

(Periyodik bakım, Tüketicinin yapabileceği bakım)

Forcepoint NGFW cihazları, çeşitli değiştirilebilir bileşenlerle birlikte gönderilir.

Cihazı kapat

Çoğu Forcepoint NGFW cihaz donanımı bileşenleri çalışırken değiştirilemez. CFast kartını, arabirim modüllerini veya SFP alıcı-vericilerini değiştirmeden önce cihazı kapatın ve gücü kesin.

2101 ve 2105 modellerinde, fanlar ve güç kaynakları çalışırken değiştirilebilir. 1101 ve 1105 modellerinde, yalnızca fanlar çalışır durumdadır. Güç kaynağı 1101 ve 1105 modellerinde kullanıcı tarafından servis edilemez.

Not: Bir topraklama kayışını bileğinize sabitlemenizi ve çıplak cildinize temas etmesini ve kayışın diğer ucunu cihaza sabitlemenizi öneririz.

Adımlar

1) Motor komut satırına bağlanın. Cihazınızın türüne bağlı olarak, bu seçeneklerden birini kullanın.

- Bir USB bağlantı noktasına ve monitöre VGA bağlantı noktasına bir klavye bağlayın, ardından Enter tuşuna basın.
- Terminal emülatör programını çalıştıran bir bilgisayarı cihaz konsolu bağlantı noktasına bağlayın, ardından Enter tuşuna basın.

Not: Bazı cihazlarda konsol portu varsayılan olarak etkin değildir.

- SSH kullanarak bağlanın.

Not: SSH erişimi varsayılan olarak etkin değildir.

2) Oturum açma bilgilerini girin.

Kullanıcı adı root ve cihaz için belirlediğiniz şifre.

3) Komut halini giriniz.

4) Tüm güç kablolarını sistemden veya duvar prizlerinden çıkarın.

Güç kaynağını değiştirin

Güç kaynakları çoğu Forcepoint NGFW cihazında değiştirilebilir.

DİKKAT: Güç kaynakları 1101 ve 1105 modellerinde değiştirilemez.

DİKKAT: Güç kaynağı modülünün kasasını açmayın. Güç kaynağı modülleri sadece üreticiden yetkili bir teknisyen tarafından onarılabilir.

Not: Bir topraklama kayışını bileğinize sabitlemenizi ve çıplak cildinize temas etmesini ve kayışın diğer ucunu cihaza sabitlemenizi öneririz.

Adımlar

- 1) Güç kablosunu güç kaynağı modülünden ayırın.
- 2) Güç kaynağı modülünün serbest bırakma tırnağını bulun.
- 3) Güç kaynağı modülünü kilitleme konumundan çıkarmak için serbest bırakma tırnağına basın.
- 4) Sağlanan kolu kullanarak güç kaynağı modülünü dışarı çekin.
- 5) Yedek güç kaynağı modülünü yerine oturana kadar güç yuvasına itin

Cihaz fanlarını değiştirin

Cihazın düzgün soğutulduğundan emin olmak için arızalı fanları değiştirin.

Fanlardan biri arızalanırsa tüm cihaz fanlarını değiştirmenizi öneririz.

DİKKAT: Cihaz çalışıyorsa tüm fanı aynı anda çıkarmayın.

Not: Bir topraklama kayışını bileğinize sabitlemenizi ve çıplak cildinize temas etmesini ve kayışın diğer ucunu cihaza sabitlemenizi öneririz.

Adımlar

- 1) Cihaz modeline bağlı olarak fanı aşağıdaki yollardan biriyle serbest bırakın:
 - Fanı, kilitleme konumundan ayırmak için cihaz fanının yanındaki serbest bırakma parçasına basın.
 - Fanın üstündeki ve altındaki vidaları gevşetin.
- 2) Fanı cihazdan çıkarın ve yeni fanı fan muhafazasına kaydırın.
- 3) Fanın vidaları varsa, fan yerine sıkıca oturana kadar vidaları sıkın.

CFast kartını değiştir

CFast kartını Forcepoint'ten aldığınız başka bir kartla değiştirin.

Not: Bir topraklama kayışını bileğinize sabitlemenizi ve çıplak cildinize temas etmesini ve kayışın diğer ucunu cihaza sabitlemenizi öneririz.

Adımlar

- 1) Cihazı kapatın ve tüm güç kablolarını çıkarın.
- 2) Cihazınız için uygun panelde CFast kartını bulun.
- 3) Kartı karttan çıkarmak için yavaşça CFast kartını itin.
- 4) Yedek CFast kartını yerleştirin. Sonunu yuvaya doğru yuvaya doğru çevirin. Daha geniş yuva solda olmalıdır.
- 5) Yeni CFast kartını yuvaya yerleştirin ve kartı yerine kilitlemek için hafifçe itin.
- 6) Cihazı yedek CFast kartı için yeniden yapılandırın. Forcepoint Yeni Nesil Güvenlik Duvarı Kurulum Kılavuzu'ndaki ilk yapılandırma bilgilerine bakın.

Arabirim modülünü değiştir

Bir arayüz modülünü aynı tipte veya farklı tipte bir modülle değiştirin.

Cihaz, ara yüz yuvasını kaplayan bir plaka ile teslim edilmişse, arayüz yuvasını plaka ile kaplayabilirsiniz.

Eski ve yeni modüldeki bağlantı sayısı aynıysa, Arabirim Kimlikleri arasındaki eşleme aynı kalır. Yeni modüldeki port sayısı eski modülden farklıysa veya modülü yer tutucu modül veya kapak plakasıyla değiştirirseniz, arabirim tanımlarını değiştirmeniz gerekebilir.

Not: Bir topraklama kayışını bileğinize sabitlemenizi ve çıplak cildinize temas etmesini ve kayışın diğer ucunu cihaza sabitlemenizi öneririz.

Adımlar

- 1) Cihazı kapatın ve tüm güç kablolarını çıkarın.
- 2) Modülü serbest bırakın.
 - Modül kelebek vidaları kullanarak sabitlenmişse, kelebek vidaları sökün ve modülü dikkatli bir şekilde yuvadan çıkarın.
 - Aksi takdirde, serbest bırakma kolunu sağa doğru basılı tutun, ardından modülü veya modülün ön panelindeki düğmeyi kullanarak modülü yuvadan dikkatli bir şekilde çekin.
- 3) Yeni modülü takın.
- 4) Kabloları bağlayın ve güç kablolarını sisteme ve duvar prizlerine takın.
- 5) Cihazı açın.

DİKKAT: Düzgün bir soğutma sağlamak için, her bir yuvaya bir arabirim modülü veya bir yer tutucu modül takmamışsanız cihazı açmayın. Bazı cihazlarda, kapak plakasını bunun yerine yuvaya monte edebilirsiniz.

6) Yeni modüldeki bağlantı noktası sayısı eski modülden farklıysa, arabirim yapılandırmasını güncelleyin.

a) Yönetim İstemcisinde, arayüz tanımlarını gerektiği gibi değiştirin.

b) Arayüz değişikliklerini motora aktarma politikasını yenileyin.

Kapak plakasını arabirim modül yuvasına tekrar takın

Yuvada modül yoksa modül kapağı plakasını tekrar takın.

DİKKAT: Bir yuva boşsa veya açık değilse cihazı açmayın. Cihazın arabirim modülü veya kapak plakası olmadan kullanılması cihaza zarar verebilir ve garantiyi geçersiz kılar.

Not: Bir topraklama kayışını bileğinize sabitlemenizi ve çıplak cildinize temas etmesini ve kayışın diğer ucunu cihaza sabitlemenizi öneririz.

Adımlar

1) Cihazı kapatın.

2) Arabirim modülünü arabirim modülü yuvasından çıkarın.

3) Plakanın sol alt köşesindeki çıkıntıyı bulun.

4) Sekmeyi yuva kasasının sol alt köşesindeki deliğe yerleştirin.

5) Yuvayı kapatana kadar plakayı içeri doğru kaydırın ve plakadaki kelebek vidası, yuvanın sağ tarafındaki vida deliği ile hizalanır.

6) Levha sıkıca yerine oturana kadar kelebek vidayı sıkın.

SFP alıcı vericilerini çıkarın

Bir SFP telsizini çıkarın veya değiştirin.

DİKKAT: Görünmez lazer radyasyonu bir fiber optik kablunun ucundan ve fiber portundan yayılır. Kirişe bakmayın ve kirişe doğrudan maruz kalmaktan kaçının.

Not: Bir topraklama kayışını bileğinize sabitlemenizi ve çıplak cildinize temas etmesini ve kayışın diğer ucunu cihaza sabitlemenizi öneririz.

Adımlar

1) Cihazı kapatın ve tüm güç kablolarını çıkarın.

2) Tüm güç kablolarını sistemden veya duvar prizlerinden çıkarın.

3) Kabloyu SFP alıcı-vericisinden ayırın.

4) Telsizin üzerindeki mandalı aşağı doğru çekin ve SFP alıcı-vericisini dikkatlice port yuvasından dışarı çekin.

5) Gerekirse, yuvaya yedek bir SFP alıcı-verici takın.

TAŞIMA VE NAKLİYE SIRASINDA UYULMASI GEREKEN KURALLAR:

- a) Araca indirme-bindirme ve taşıma sırasında maksimum dikkat gösterilmelidir.
- b) Araca yükleme sırasında ambalajın tamamen kapalı olduğundan ve hasar görmemiş olduğundan emin olunuz.
- c) Üst üste 10 koliden fazla istiflemeyiniz.
- d) Nakliye sırasında Uluslararası Nakliyeciler Birliği tarafından açıklanan yönetmeliklere tamamen uyulmalıdır.
Nakliye sırasında ortam sıcaklığı $-10^{\circ}/+80^{\circ}$ arasında bulunmalıdır

KULLANIM HATALARINA İLİŞKİN BİLGİLER:

Cihaz için herhangi bir kullanım hatası çevrilen özgün belgede bulunamamıştır, bunun yerine aşağıdaki genel kurallar yazılmıştır:

- Cihazın tüm bağlantıları dikkatli yapılmalıdır.
- Cihaz darbelere maruz bırakılmamalıdır.
- Cihaz kullanımını için kullanma talimatı okunmalı ve uygulanmalıdır.
- Cihaz kullanılırken herhangi bir sıvıyla temas ettirilmemelidir.
- Uygun kullanım koşullarında kullanılmayan ürünlerde hasar meydana gelebilir.

MALIN ENERJİ TÜKETİMİ AÇISINDAN VERİMLİ KULLANIMINA İLİŞKİN BİLGİLER

Satın almış olduğunuz ürünün ömrü boyunca enerji tüketimi açısından verimli kullanımı için bakım hizmetlerinin yetkilendirilmiş sertifikalı elemanlarca yapılması gerekmektedir. Cihazınızın bu kullanım kılavuzunda belirtilen çevresel karakteristiklere uygun ortamlarda çalıştırılması gerekmektedir.

ÜRETİCİ FİRMA BİLGİSİ

FORCEPOINT C/O ARVATO SCM IRELAND
Swords Business Park
Swords Co. Dublin İreland
Contact person: Joanne Field
Phone: +353-86-1741765
VAT no: IE: 9762502G

İTHALATÇI FİRMA:

TECH DATA BİLGİSAYAR SİSTEMLERİ A.Ş.
Saray Mahallesi, Site Yolu Sokak
Anel İş Merkezi No:5 Kat:8
Ümraniye, İstanbul,34768
Tel : +90 216 999 53 50

TÜKETİCİNİN SEÇİMLİLİK HAKLARI

Malın ayıplı olduğunun anlaşılması durumunda tüketici, 6502 sayılı Tüketicinin Korunması Hakkında Kanununun 11 inci maddesinde yer alan;

- a- Sözleşmeden dönme,
- b- Satış bedelinden indirim isteme,
- c- Ücretsiz onarılmasını isteme,
- ç- Satılanın ayıpsız bir misli ile değiştirilmesini isteme, haklarından birini kullanabilir.

Tüketicinin bu haklardan ücretsiz onarım hakkını seçmesi durumunda satıcı; işçilik masrafı, değiştirilen parça bedeli ya da başka herhangi bir ad altında hiçbir ücret talep etmeksizin malın onarımını yapmak veya yaptırmakla yükümlüdür. Tüketici ücretsiz onarım hakkını üretici veya ithalatçıya karşı da kullanabilir. Satıcı, üretici ve ithalatçı tüketicinin bu hakkını kullanmasından müteselsilen sorumludur.

Tüketicinin, ücretsiz onarım hakkını kullanması halinde malın;

- Garanti süresi içinde tekrar arızalanması,
- Tamiri için gereken azami sürenin aşılması,
- Tamirinin mümkün olmadığı, yetkili servis istasyonu, satıcı, üretici veya ithalatçı tarafından bir raporla belirlenmesi durumlarında; tüketici malın bedel iadesini, ayıp oranında bedel indirimini veya imkân varsa malın ayıpsız misli ile değiştirilmesini satıcıdan talep edebilir. Satıcı, tüketicinin talebini reddedemez. Bu talebin yerine getirilmemesi durumunda satıcı, üretici ve ithalatçı müteselsilen sorumludur.

Tüketici, garantiden doğan haklarının kullanılması ile ilgili olarak çıkabilecek uyuşmazlıklarda yerleşim yerinin bulunduğu veya tüketici işleminin yapıldığı yerdeki Tüketici Hakem Heyetine veya Tüketici Mahkemesine başvurabilir.



AEEE YÖNETMELİĞİNE UYGUNDUR