



AĐ GÜVENLİK CİHAZI KULLANMA KILAVUZU
MARKA: FORCEPOINT
MODELLER: NGFW 335, NGFW 331, NGFW 330

FORCEPOINT NGFW 300 SERİSİ

Uzak siteler ve şubeler için yüksek güvenli bir güvenlik duvarında yüksek kullanılabilirliğe sahip Enterprise SD-WAN



NGFW 330 & 331



NGFW 335 & 335W

Forcepoint NGFW 300 Serisi cihazları, mağaza, şube veya ev ofislerini gerçek işletme verimliliği, kullanılabilirliği ve güvenliği ile bağlamak ve korumak için yüksek performanslı SD-WAN bağlantısı ve güvenliği sunar. 16 adede kadar Gigabit Ethernet portu ve isteğe bağlı WLAN (NGFW 335'te) ile 300 Serisi, VPN ve SD-WAN'a rakipsiz yüksek kullanılabilirlik ve hızlı erişim sağlamak için 16 cihazdan oluşan karma kümelerde kullanılabilir.

Öngörülen NGFW, çoklu güvenlik katmanları sağlar.

Kaçınma önleme savunmalarına, şifreli incelemeye, dosya taramasına, istismar tespitine, kritik görev uygulama proxy'lerine ve daha fazlasına sahip yerleşik IPS'ye sahiptir.

Forcepoints bulut destekli Gelişmiş Kötü Amaçlı Yazılım Tespiti (sanal alan) ve dinamik URL Filtreleme birkaç dakika içinde etkinleştirilebilir.

Forcepoints CASB, Web, E-posta ve DLP Güvenliği, en üst düzey koruma için ideal bir tamamlayıcı görevi görür.

Tüm Forcepoint NGFW sistemleri, Forcepoint NGFW Güvenlik Yönetim Merkezi (SMC) aracılığıyla yönetilir.

En dağıtılmış işletmede bile merkezi tedarik, hızlı konfigürasyon ve 2.000 cihaza kadar bütünsel izleme sağlar.

SMC'nin yüksek düzeyli "Akıllı Politikaları", iş süreçlerini düşük seviye güvenlik duvarı kurallarından daha hızlı ve daha doğru bir şekilde güvenlik kontrolleriyle eşleştirir ve ağ içinde dakikalar içinde değişiklik yapılmasını sağlar.

Tamamen özelleştirilebilir, etkileşimli görselleştirmeler, yöneticilere olayları hızlı bir şekilde belirlemek ve çözmek için sürekli 360 ° görünürlük sağlar.

Özellikler	330, 331, 335, & 335W	
Yeni Nesil Güvenlik Duvarı	Merkezi olarak yönetilen, Kompakt tasarım.	✓
Kurumsal SD-WAN	ISS bağlantılarının ve trafiğin Multi-Link optimizasyonu	✓
Yüksek kullanılabilirlik	Cihaz ve ağ kümeleme	✓
Mobil VPN	Müşteriler Sınırsız, IPsec ve SSL	✓
IPS Dolu	Şifre çözme ile IPS yetenekleri	✓
Kullanım kontrolü	Uygulamaya göre, kullanıcı, URL	✓
Şifreli Muayene	Hızlandırılmış, politika kontrollü.	✓
Güvenlik Proxy'leri	SSH / SFTP, HTTP, HTTPS, TCP, UDP, TFTP, FTP, DNS	✓
Tehdit İstihbaratı	Forcepoint ThreatSeeker İstihbarat	✓
Anti-Bot	Komut ve Kontrol kanalı çoklu yöntem algılama.	✓
Anti-Virus	İtibar ve yerel AV taraması	✓
URL Filtreleme	120'den fazla dinamik web güvenliği ve içerik kategorisi	İsteğe bağlı
Gelişmiş Kötü Amaçlı Yazılım Algılama	Bulut tabanlı ve sıfır günlük sanal alanı önceden tanımlıyor.	İsteğe bağlı

Temel Avantajlar

- Kompakt, masaüstü tasarımı²
Az yer kaplar ve kullanımı kolaydır.
- Sıfır dokunuşla yapılandırma ve güncelleme.
Yerinde bir teknisyene gerek yok.
- Gigabit Ethernet ve WLAN seçeneği (NGFW 335W)
Küçük yerler için hepsi bir arada kolaylık.
- Aktif-aktif, karışık kümeleme
Daha yüksek performans ve eski cihazların yeniden kullanımı ile yüksek kullanılabilirlik.
- Genişbant ve kiralık hatların Multi-Link SD-WAN kümelenmesi
MPLS'ye göre daha düşük maliyetli alternatif için esnek, doğrudan İnternet bağlantısı
- Dahili VPN, IPS, NGFW ve şifreli trafik kontrolü
Ekstra lisans veya ekipman gerektirmeyen güçlü ve hızlı güvenlik
- URL filtreleme ve gelişmiş kötü amaçlı yazılım algılama seçenekleri.
Boşlukları gideren ve işlemleri basitleştiren birleştirilmiş güvenlik.
- Buluttan güç alan gelişmiş web güvenliği
Web'de gelişmiş koruma için politika tabanlı trafik iletimi.
- Uzak konumlara uzak, etkileşimli görünürlük.
Daha hızlı, merkezi soruşturmalar ve olay tepkisi.
- Kurumsal veya MSSP tarafından merkezi yönetim
Daha düşük TCO ve daha az BT personeli yükü.

AĞ ARAYÜZLERİ	330	331	335	335W
Sabit Ethernet Arabirimleri	8 x GE RJ45			
Gigabit Ethernet - Bakır Bağlantı Noktaları	8	8	8 - 16	
Wi-Fi Özelliği	-	-	-	IEEE802.11 ac/a/b/g/n
Ağ Giriş / Çıkış Yuvaları	-	-	-	2 mini modül
Konektörler	3 x USB, 1 x seri		3 x USB, 1 x seri, kablosuz	

FİZİKSEL	330	331	335	335W
Form faktörü	Masaüstü 2			
Boyutlar (G x Y x D)	305 x 44 x 196mm 12.01 x 1.73 x 7.72in		305 x 44 x 247mm 12.01 x 1.73 x 9.72in	
Net ağırlık (Modüller olmadan)	2.1 kg 4.63 lbs.		2.3 kg 5.07 lbs.	2.4 kg 5.29 lbs.
AC Güç Kaynağı	100–240 VAC 50–60 Hz, 65 W			
Tipik Güç Tüketimi	25 W	27 W	30 W	35 W
Maksimum Güç Tüketimi	36 W	38 W	50 W	55 W
Maksimum BTU / saat	123	130	171	188
Çift güç kaynağı	Opsiyonel			
MTBF	150.000 saat			
Çalışma sıcaklığı	0–+45°C +32–+113°F			
Depolama sıcaklığı	20–+70°C -4–+158°F			
Bağıl nem (Yoğunlaşmasız)	10%–90%			
Güvenlik sertifikaları	CB, UL/EN60950			
EMI Sertifikaları	FCC part 15, CE, EN55022, EN55024			

SİPARİŞ	330	331	335	335W
Forsepoint NGFW 33x Cihazı	N330	N331	N335	N335W
İSTEĞE BAĞLI ABONELİKLER				
URL Filtreleme	FPURL2X		FPURL3X	
Gelişmiş Kötü Amaçlı Yazılım Algılama	FPURL2X		FPURL3X	
AĞ MODLARI				
2 Portlu Gigabit Ethernet Bypass Mini Modülü	--		MMGE2B	
4 Port Hızlı Ethernet Anahtarı Mini Modülü	--		MMFESW4	
4 Portlu Gigabit Ethernet Mini Modülü	--		MMGE4	
1 Port Gigabit Ethernet SFP Mini Modülü	—		MMGESFP	
AKSESUARLAR				
300 Serisi AC Güç Kaynağı (çift güç kaynağı özellikli)	ACP33X			
300 Serisi 19in Raf Montaj Seti	ACR32X			
300 Serisi Yedek parça Cfast (SLC)	ACM8		ACM16	

Giriş

Forcepoint Yeni Nesil Güvenlik Duvarı (Forcepoint NGFW) cihazı seçtiğiniz için teşekkür ederiz. Cihaz portlarını ve göstergelerini tanıyın ve cihazın nasıl güvenli bir şekilde kurulacağını öğrenin.

Ürün belgelerini bulun

Forcepoint destek web sitesinde, ürün belgeleri, teknik makaleler ve daha fazlası dâhil olmak üzere piyasaya sürülen bir ürün hakkında bilgi bulabilirsiniz.

Ürününüz için ek bilgi ve desteği aşağıdaki Forcepoint web sitesinden alabilirsiniz.

<https://support.forcepoint.com>

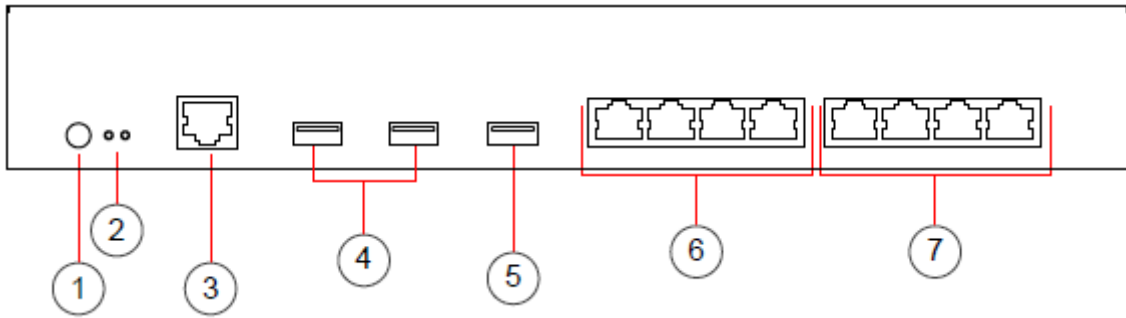
Burada ürün belgelerine, Bilgi Bankası makalelerine, indirmelere, vakalara ve iletişim bilgilerine erişebilirsiniz.

Model 330 ve 331 özellikleri

Şekiller ve tablolar, cihaz bileşenlerini gösterir.

Ön panel

Ön panel gösterge ışıkları ve portları içerir.



1. Güç düğmesi

Düğmenin üzerindeki gösterge, gücün açık olup olmadığını gösterir.

2. gösterge ışıkları

3. Konsol bağlantı noktası (hız 115,200 bps)

4. USB bağlantı noktası

5. USB 3.0 bağlantı noktası

6. Sabit Ethernet bağlantı noktası 0-3

Limanlar, soldan sağa eth0, eth1, eth2 ve eth3 olarak numaralandırılmıştır.

7. Sabit Ethernet portu 4-7

Limanlar, soldan sağa eth4, eth5, eth6 ve eth7 olarak numaralandırılmıştır.

Arka panel

Arka panelde CFast Kartı ve güç konektörleri bulunur.



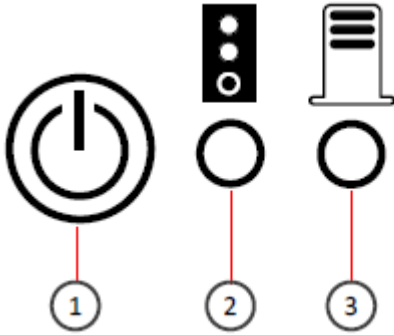
1. CFast Kartı
2. 19V DC güç konektörleri A ve B soldan sağa



DİKKAT: Güç konektörleri yalnızca Forcepoint cihazına güç sağlamak için tasarlanmıştır. Güç konektörlerine başka cihazlar bağlamayın. Cihazı çalıştırmak için sadece Forcepoint cihazıyla birlikte verilen güç adaptörünü kullanın.

Gösterge ışıkları

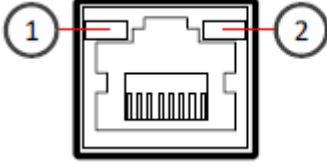
Gösterge ışıkları, cihazın durumunu ve sabit Ethernet portlarını gösterir.



Numara	Gösterge	Durum	Açıklama
1	Güç	Yeşil	Cihaz çalışıyor
		Kırmızı	Cihaz bekleme durumunda
2	Yazılım durumu	Yanıp sönen sarı	NGFW Motoru ve Yönetim Sunucusu arasında ilk temas henüz kurulmamıştır.
		Katı sarı	NGFW Altyapısı aşağıdaki nedenlerden biriyle çevrimdışı durumdadır: <ul style="list-style-type: none">• NGFW Motoru ile Yönetim Sunucusu arasında ilk temas kuruldu, ancak NGFW Motoru henüz trafik işlemiyor.• NGFW Motoruna çevrimdışı olması için komut verildi.
		Yeşil	NGFW Motoru çevrimiçi durumdayken ve trafikte işlemektedir.
3	Yönetim bağlantısı	Yeşil	NGFW cihazı ile Yönetim Sunucusu arasında bir ağ bağlantısı kuruldu.

Ethernet portu göstergeleri

Ethernet bağlantı noktası göstergeleri, ağ bağlantı noktalarının durumunu ve hızını gösterir.



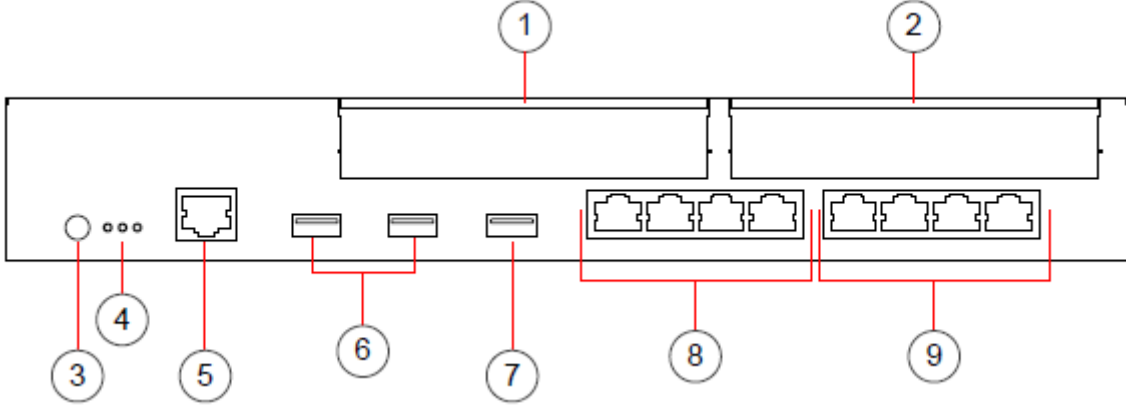
Numara	Gösterge	Durum	Açıklama
1	Etkinlik / bağlantı göstergesi	Yeşil	Bağlantı tamam. Etkinlik üzerinde yanıp söner.
2	Bağlantı hızı göstergesi	Işıksız	10 Mbps bağlantı.
		Kehribar	100 Mbps bağlantı.
		Yeşil	1 Gb / sn bağlantısı.

Model 335 ve 335W özellikleri

Şekiller ve tablolar, cihaz bileşenlerini gösterir.

Ön panel

Ön panel gösterge ışıkları ve portları içerir.



1. Arabirim modülü yuvası 1

2. Arabirim modülü yuvası 2

3. Güç düğmesi

Düğmenin üzerindeki gösterge, gücün açık olup olmadığını gösterir.

4. gösterge ışıkları

5. Konsol bağlantı noktası (hız 115,200 bps)

6. USB bağlantı noktası

7. USB 3.0 bağlantı noktası

8. Sabit Ethernet bağlantı noktaları 0-3

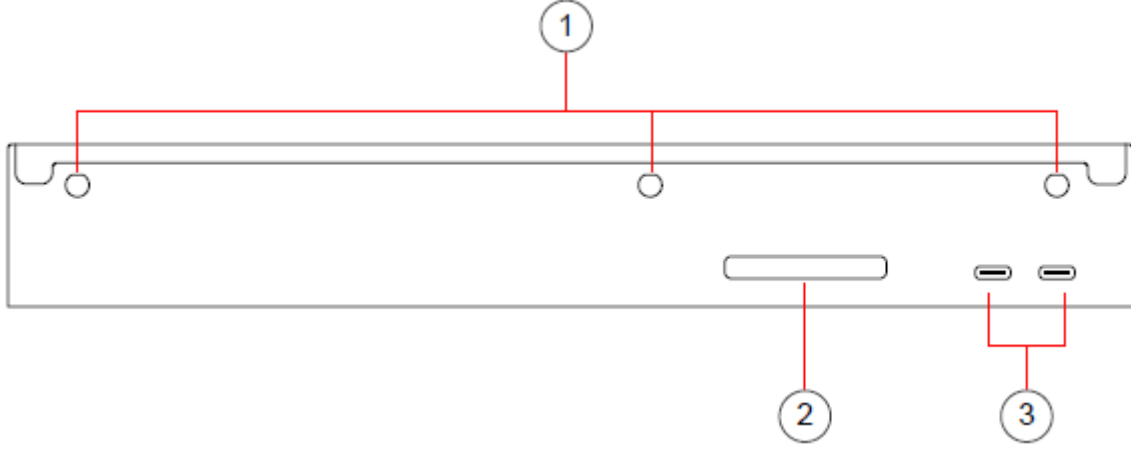
Bağlantı noktaları 0 numaralı yuvaya aittir ve eth0_0, eth0_1, eth0_2 ve eth0_3 olarak soldan sağa numaralandırılmıştır.

9. Sabit Ethernet bağlantı noktaları 4-7

Bağlantı noktaları 0 numaralı yuvaya aittir ve eth0_4, eth0_5, eth0_6 ve eth0_7 olarak numaralandırılmıştır.

Arka panel

Arka panelde CFast Kartı, güç konektörleri ve WLAN desteği olan cihazlar için anten konektörleri bulunur.



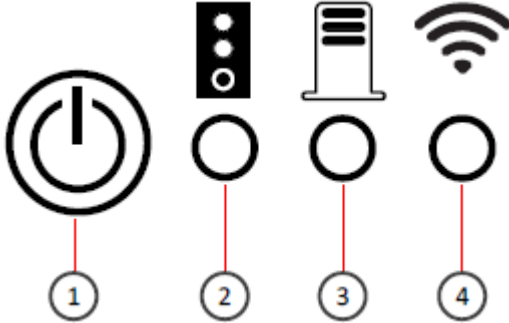
1. (Yalnızca Model 335W) Anten bağlantıları
2. CFast Kartı
3. 19V DC güç konektörleri A ve B soldan sağa



DİKKAT: Güç konektörleri yalnızca Forcepoint cihazına güç sağlamak için tasarlanmıştır. Güç konektörlerine başka cihazlar bağlamayın. Cihazı çalıştırmak için sadece Forcepoint cihazıyla birlikte verilen güç adaptörünü kullanın.

Gösterge ışıkları

Gösterge ışıkları, cihazın durumunu ve sabit Ethernet portlarını gösterir.



Numara	Gösterge	Durum	Açıklama
1	Güç	Yeşil	Cihaz çalışıyor.
		Kırmızı	Cihaz bekleme durumunda.
2	Yazılım durumu	Yanıp sönen sarı	NGFW Motoru ve Yönetim Sunucusu arasında ilk temas henüz kurulmamıştır.
		Katı sarı	NGFW Altyapısı aşağıdaki nedenlerden biriyle çevrimdışı durumdadır: <ul style="list-style-type: none">• NGFW Motoru ile Yönetim Sunucusu arasında ilk temas kuruldu,

			ancak NGFW Motoru henüz trafik işlemiyor. • NGFW Motoruna çevrimdışı olması için komut verildi.
		Yeşil	NGFW Motoru çevrimiçi durumdayken ve trafikte işlemektedir.
3	Yönetim bağlantısı	Yeşil	NGFW cihazı ile Yönetim Sunucusu arasında bir ağ bağlantısı kuruldu.
4	Kablosuz durumu (yalnızca Model 335W)	Yeşil	Kablosuz arayüz kablosuz erişim noktası olarak yapılandırılmıştır ve etkindir.

Ethernet portu adları

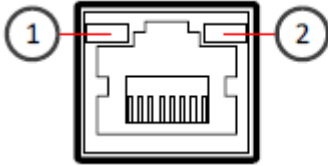
Ethernet port adları, yuva ve port numaralarına dayanır.

İsmin ilk numarası cihazdaki slotu temsil eder. İkinci sayı, yuvadaki bağlantı noktasını gösterir. Örneğin, eth2_0, slot 2'nin 0 portunda bulunur.

Bileşen	Slot numarası	Liman numaraları
Sabit Ethernet bağlantı noktaları	0	eth0_0, eth0_1, eth0_2, eth0_3, eth0_4, eth0_5, eth0_6 ve eth0_7 soldan sağa.
Arayüz modüllü portları	1–2 soldan sağa	Port numaraları 0'dan başlar ve soldan sağa doğru artar. Örneğin, slot 1'de en soldaki bağlantı noktası eth1_0.

Ethernet portu göstergeleri

Ethernet bağlantı noktası göstergeleri, ağ bağlantı noktalarının durumunu ve hızını gösterir.



Numara	Gösterge	Durum	Açıklama
1	Etkinlik / bağlantı göstergesi	Yeşil	Bağlantı tamam. Etkinlik üzerinde yanıp söner.
2	Bağlantı hızı göstergesi	İşıksız	10 Mbps bağlantı.
		Kehribar	100 Mbps bağlantı.
		Yeşil	1 Gb / sn bağlantısı.

Desteklenen arayüz modülleri

Model 335 ve 335W Forcepoint NGFW cihazları, bakır ve küçük form faktörlü takılabilir (SFP) modülleri destekler.

Not: Modüllerden çıkartma çıkarmayın - bunlar önemli bilgiler içerir.

Mevcut tüm arayüz modülleri ve uyumluluk bilgilerinin bir listesi için, 10245 sayılı Bilgi Bankası makalesine bakın.

Tablo 1: Bakır modüller

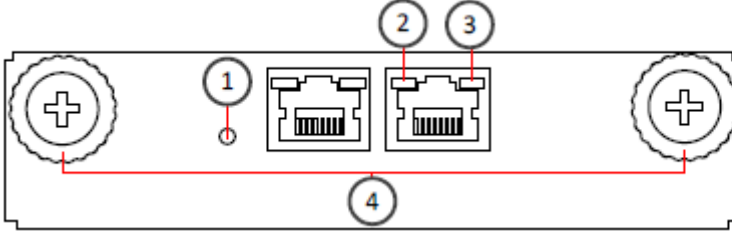
Modül	Belirlemek
2 portlu gigabit Ethernet bypass mini modülü	MMGE2B
4 portlu gigabit Ethernet mini modülü	MMGE4
4 portlu Hızlı Ethernet Anahtarı mini modülü	MMFESW4

Table 2: SFP modules

Modül	Belirlemek
1 portlu gigabit Ethernet SFP mini modülü	MMGESFP

MMGE2B module

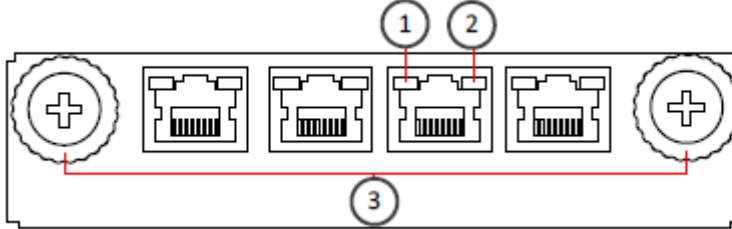
MMGE2B modülü iki portlu bir gigabit bypass bakır mini modüldür.



Numara	Bileşen	Renk	Açıklama
1	Baypas göstergesi	Kehribar	Bypass modu.
2	Etkinlik / bağlantı göstergesi	Yeşil	Bağlantı Tamam, etkinlikte yanıp söner.
3	Bağlantı hızı göstergesi	Yeşil	1 Gb / sn bağlantısı.
		Kehribar	100 Mbps bağlantı.
4	Vidalar	N/A	N/A

MMGE4 modülü

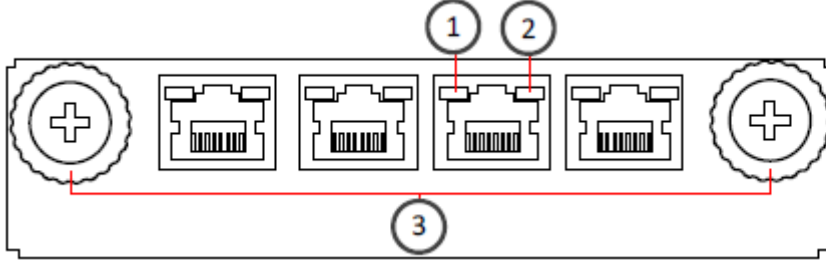
MMGE4 modülü, dört portlu bir gigabit arayüz modülüdür.



Numara	Bileşen	Renk	Açıklama
1	Etkinlik / bağlantı göstergesi	Yeşil	Bağlantı Tamam, etkinlikte yanıp söner.
2	Bağlantı hızı göstergesi	Yeşil	1 Gb / sn bağlantısı.
		Kehribar	10 Mbps veya 100 Mbps bağlantı.
3	Vidalar	N/A	N/A

MMFESW4 modülü

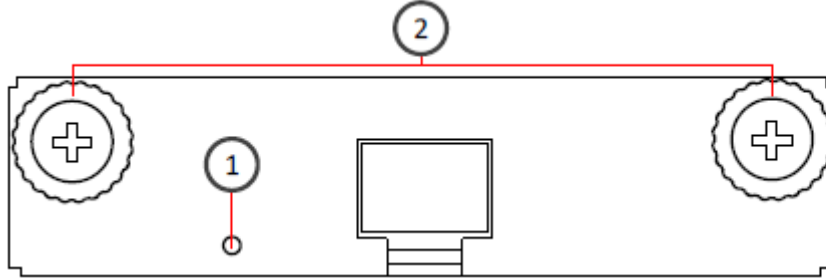
MMFESW4 modülü, dört bağlantı noktalı bir 100 megabit switch mini modüldür.



Numara	Bileşen	Renk	Açıklama
1	Etkinlik / bağlantı göstergesi	Yeşil	Bağlantı Tamam, etkinlikte yanıp söner.
2	Bağlantı hızı göstergesi	Kehribar	10 Mbps veya 100 Mbps bağlantı.
3	Vidalar	N/A	N/A

MMGESFP modülü

MMGESFP modülü, tek portlu bir gigabit arayüz SFP mini modüldür.



Numara	Bileşen	Renk	Açıklama
1	Etkinlik / bağlantı / bağlantı hızı göstergesi	Yeşil	1 Gb / sn bağlantısı (diğer hızlar desteklenmiyor), etkinlik sırasında yanıp sönüyor.
2	Vidalar	N/A	N/A

Önlemler

Önlemler Forcepoint cihazlarıyla ve elektrikli cihazlarla çalışırken güvenlik kılavuzu sağlar.

Güvenlik önlemleri

Elektronik ekipmanlarla çalışırken, güvenlik bilgilerini okuyun ve prosedürleri takip edin.



DİKKAT: Forcepoint cihazlarına son kullanıcılar tarafından servis verilemez. Hiçbir zaman cihaz kapaklarını asla açmayın. Bunu yapmanız ciddi yaralanmalara neden olabilir ve donanım garantisini geçersiz kılabilir.

Genel güvenlik

Genel güvenliği sağlamak için bu kuralları izleyin.

- Cihazın etrafındaki alanı temiz ve dağınıklıktan koruyun.
- Bir elektrik kesintisi olması durumunda sisteminizin çalışmasını sağlamak ve cihazı elektrik dalgalanmalarından ve voltaj yükselmelerinden korumak için düzenleyici bir kesintisiz güç kaynağı (UPS) kullanın.
- Cihazı kapatmanız veya fişini çekmeniz gerekirse, cihazı açmadan veya tekrar takmadan önce daima en az beş saniye bekleyin.

Çalışma önlemleri

- Güç adaptörleri - Güç adaptörü kasasını açmayın. Güç adaptörlerine yalnızca üreticinin kalifiye teknisyeni erişebilir ve onlara hizmet verebilir.
- WLAN önlemleri - Kablosuz bağlantıyla veri trafiği, yetkisiz üçüncü kişilerin veri almasına izin verebilir. Radyo ağı sağlamak için gerekli adımları atın. WLAN'ınızın güvenliği hakkında bilgi için <http://www.wi-fi.org> adresine bakın.

Kablosuz cihazların yetkilendirilmesi için kısıtlamalar ve gereksinimler geçerli olabilir. Ek bilgi için yerel yetkililere danışın.

Ek güvenlik bilgileri için Forcepoint Ürün Güvenliği ve Düzenlemelere Uygunluk Kılavuzu'na bakın.

Elektriksel güvenlik önlemleri

Kendinizi zararlardan ve cihazın zarar görmemesi için temel elektriksel güvenlik önlemlerini alın.

- Açma / kapama düğmesinin ve acil durum kapatma düğmesinin, bağlantı kesme düğmesinin ya da odanın elektrik prizinin yerlerini öğrenin. Bir elektrik kazası meydana gelirse, sisteme giden gücü hızla kapatabilirsiniz.
- Yüksek voltaj bileşenleriyle çalışırken yalnız çalışmayın.
- Açık olan elektrikli cihazlarla çalışırken, yalnızca bir elinizi kullanın. Bu, elektrik çarpmasına neden olan tam bir devre yapmaktan kaçınmak içindir. Herhangi bir elektrikli bileşene kolayca zarar verebilecek veya aletlerin temas edebileceği devre kartlarına zarar verebilecek metal aletler kullanırken çok dikkatli olun.
- Elektrostatik boşalmayı azaltmak için tasarlanmış paspasları elektrik çarpmasına karşı koruma olarak kullanmayın. Bunun yerine, elektrik yalıtkanları olarak tasarlanmış kauçuk paspaslar kullanın.
- Güç kaynağı kablosunda bir topraklama fişi varsa, fiş topraklı bir elektrik prize takılmalıdır.

Cihazı yükleyin

Cihazı ağınıza hazırlayın ve kurun. İlk önce gerçekleştirilecek bazı işler var.

- Ayrı bir sunucuya Güvenlik Yönetim Merkezi (SMC) yükleyin.
- Güvenlik Duvarı ögesini Management Client uygulamasında yapılandırın ve ilk yapılandırmayı bir USB sürücüyü kaydedin.

SMC kurulumu ve ilk konfigürasyon hakkında ek bilgi için, Yeni Nesil Güvenlik Duvarı Kurulum Kılavuzunu Forcepoint'e bakınız.

- Cihazı, teslimat kutusunu ve gönderiyi dahil olan tüm parçaları kontrol edin.

Not: Hasar görmüş cihazları veya bileşenleri kullanmayın.

330, 331, 335 ve 335W cihazları raf montajı gerektirmez ve masa veya raf rafı gibi bir yüzeye yerleştirilebilir.

Raf montajı için hazırlık

Raf montaj kiti, sistemi rafa monte etmek için montaj vidaları ve ray montajları veya raf montaj braketleri içerir.

Her bileşenin raftaki yerini belirleyin.

- En ağır bileşenleri ilk önce rafın tabanına takın. Bileşenleri aşağıdan yukarıya doğru yerleştirin.
- Cihaz topraklı bir elektrik prizine bağlanmalıdır.
- Cihazı güç dalgalanmalarından ve voltaj yükselmelerinden korumak ve bir elektrik kesintisi durumunda sisteminizin çalışmasını sağlamak için bir UPS kullanın.
- Düzgün soğutmayı sağlamak için, servis yapmıyorken daima rafın ön kapağını ve cihazlardaki tüm panelleri ve bileşenleri kapalı tutun.

İki direkli veya dört direkli rafa 330, 331, 335 veya 335W cihaz takın.

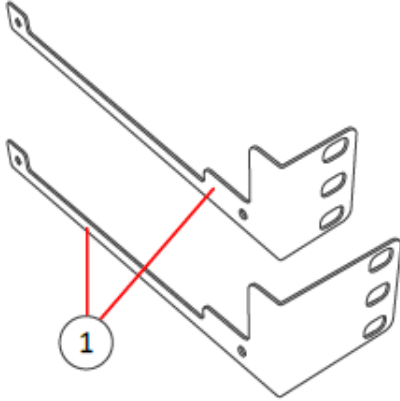
Cihazı rafa sabitlemek için raf montaj dirseklerini kullanın.

Parantez ve vidalar varsayılan olarak dâhil değildir. Bunları ayrı olarak sipariş edebilirsiniz. Cihazı dört direkli rafa monte ederken, sadece iki direk kullanılır.

Adımlar

1) Raf montajı için braketleri bulun.

Braket teslimatı, farklı boyutlarda iki yan braket içerir.



1 Yan Parantez

2) Vida çiftini cihazın her iki tarafından çıkarın.



DİKKAT: Bu vidaları destekleri takarken tekrar kullanmayın. Vidalar, braketleri düzgün şekilde takmak için yeterince uzun değil.

3) Yan braketleri cihazın yanlarına, her bir braketin yanındaki deliklerden iki vidayla tutturun.

Braketin dar kısmı cihazın arkasına doğru tutturulur.



DİKKAT: Her raf montaj dirseğini aygıtı bağlamak için iki vida kullanın. Yalnızca tek bir vida kullanılması yeterli destek sağlamaz ve cihaza zarar verebilir.

4) Her bir braketi, rafın önündeki deliklerden üç vidayla rafa takın: bir vida üst delikten, ikincisi orta delikten ve üçüncüsü alt delikten geçirin.



DİKKAT: Her raf montaj dirseğini rafa takmak için en az iki vida kullanın. Daha az vida kullanmak yeterli destek sağlamayabilir ve cihaza zarar verebilir.

Bir arayüz modülü kurun

Gerekirse, herhangi bir arayüz modülü kurun.

Sen başlamadan önce

- Güvenlik önlemlerini okuyun.
- Taktığınız arabirim modüllerinin cihazınız için doğru tip olduğundan emin olun.



DİKKAT: Modüllere veya cihaza zarar vermektan kaçınmak için, cihaz açıksa hiçbir arayüz modülü kurmayın veya çıkarmayın.

Cihazı çalıştırmadan önce her yuvaya bir arabirim modülü veya yer tutucu modül takmanız gerekir. Cihaz, arayüz yuvasını kaplayan bir plaka ile teslim edilmişse, arayüz yuvasını plakayla kapatabilirsiniz.

Not: Topraklama kayışını bileğinize sabitlemenizi öneririz, böylece çıplak cildinize temas eder ve kayışın diğer ucunu cihaza takarsınız.

Adımlar

- 1) Modülü kurmak için yuvayı bulun.
- 2) Arabirim yuvası bir plaka ile kaplıysa, plakayı arabirim modülü yuvasına bağlayan kelebek vidayı çıkarın ve plakayı çıkarın.
Cihazı arabirim modülü olmadan kullanmak istediğinizde daha sonra kullanmak üzere plakayı ve kelebek vidayı saklayın.
- 3) Modülü yuvanın içine doğru itin.
Modülün ön paneli, cihazın ön paneliyle aynı hizada olduğunda, modül doğru oturmaktadır.



Önemli: Modülü yanlış yönde yerleştirmeyin. Modüllerin yanlış yerleştirilmesi, cihaza ve modüllere zarar verebilir ve garantiyi geçersiz kılabilir.

- 4) Modül üzerindeki kelebek vidaları itin ve tutun, ardından modülü yerine sabitlemek için sıkın.

Kabloları ve antenleri bağlayın

Ağ kablolarını, antenleri ve güç kablosunu bağlayın.

Bakır kablo tipleri

Gigabit ağları için en az CAT5e dereceli kablo kullanın.

Her zaman standart kablolama yöntemlerini kullanın. Cihazı ana cihazlara bağlamak için çapraz kablolar ve cihazı anahtarlara veya göbeklere bağlamak için düz kablolar kullanın. Daha fazla bilgi için Forcepoint Next Generation Güvenlik Duvarı Kurulum Kılavuzuna bakınız.

Hız ve çift yönlü ayarları

Her kablonun her iki ucundaki ağ arayüzleri aynı hız ve çift yönlü ayarlara sahip olmalıdır.

Bu ayarlar otomatik anlaşma ayarını içerir. Kablonun bir ucu otomatik anlaşmayı kullanıyorsa, diğer ucu aynı zamanda otomatik anlaşmayı kullanmalıdır. Gigabit standartları, otomatik anlaşmayı kullanmak için arayüzler gerektirir. Gigabit hızlarında sabit ayarlara izin verilmez.

Satır içi arabirimlerin ayarları, dört arabirimin tümü için aynı olmalıdır. Cihazdaki çift ve cihaza bağlanan iki cihazdaki arayüzler aynı hız ve çift yönlü ayarlara sahip olmalıdır.

Ethernet portu eşlemesi

Çıkarılabilir arayüz modülleri olan cihazlar için, Ethernet portu adları slot ve port numaralarına dayanır.

Addaki ilk numara cihazdaki yuvayı, ikinci numara ise yuvadaki bağlantı noktasını gösterir. Örnek: eth2_0, slot 2'nin 0 portunda bulunur.

- Slot 0, sabit Ethernet portlarını içerir.
- 1 ve daha üstü yuvalar, arabirim modüllerinde bağlantı noktaları içerir. Port numaraları 0'dan başlar ve soldan sağa doğru artar.

Cihazın ilk konfigürasyonu sırasında, Ethernet portlarını Management Client içerisinde tanımladığınız arayüz ID'leri ile eşleştirirsiniz.

NGFW İlk Yapılandırma Sihirbazı, arayüz kimlikleri ve port isimleri arasındaki eşleşmeyi gösterir.

NGFW İlk Yapılandırma Sihirbazı'nın komut satırı sürümünde, Id sütununda Arabirim ID'leri ve Ad sütununda bağlantı noktası adları görünür.

Bir arayüz modülünü değiştirirseniz bu haritalama değişebilir. Yeni modülde daha fazla Ethernet bağlantı noktası varsa, yeni bağlantı noktalarının arabirim kimlikleri bir sonraki boş arabirim kimlik numarasından başlar. Örnek: 1 - 12 numaralı bir arabirime sahip ve 1 numaralı yuvaya takılı dört kapılı bir modül içeren.

Şekil 1: Orijinal arayüz kimliği eşlemesi

ID	Name	Driver
	modem0	
0	eth0_0	igb
1	eth0_1	igb
2	eth0_2	igb
3	eth0_3	igb
4	eth0_4	ixgbe
5	eth0_5	ixgbe
6	eth0_6	ixgbe
7	eth0_7	ixgbe
8	eth1_0	igb
9	eth1_1	igb
10	eth1_2	igb
11	eth1_3	igb
12	wlan0	ath10k_pci

Yuva 1'e takılı dört kapılı modülü iki kapılı bir modülle değiştirirseniz, ID 10'lu eth1_2 ve ID 11'li eth1_3 kaldırılır.

Şekil 2: Değişen arayüz kimliği eşlemesi

Step 2 of

ID	Name	Driver
	modem0	
0	eth0_0	igb
1	eth0_1	igb
2	eth0_2	igb
3	eth0_3	igb
4	eth0_4	ixgbe
5	eth0_5	ixgbe
6	eth0_6	ixgbe
7	eth0_7	ixgbe
8	eth1_0	igb
9	eth1_1	igb
12	wlan0	ath10k_pci

<Add..>

Antenleri bağlayın

335W cihazlarda WLAN desteği vardır. Antenleri bağlayın.

Adımlar

- 1) Antenleri, cihazın arka panelindeki tüm konnektörlere takın.
- 2) Antenlerin tabanındaki tırtıllı somunları cihaza sıkıca sabitlemek için sıkın.
- 3) Antenleri yerleştirin.

Ağ kablolarını bağlayın

Ethernet bağlantı noktaları, ilk yapılandırma sırasında arabirim kimlikleriyle eşleştirilir. Ağlarınıza bağlanmak için hangi Ethernet bağlantı noktalarının kullanılacağını belirleyin.

Adımlar

- 1) Ağ kablolarını Ethernet bağlantı noktalarına bağlayın.

Ağ kablolarını SFP bağlantı noktalarına bağlayın

Cihaza bir SFP arayüz modülü taktıysanız veya cihazda entegre bir SFP bağlantı noktası varsa, bakır veya fiber optik SFP alıcı vericiyi bağlantı noktasına takın ve ardından kabloları bağlayın.

Adımlar

- 1) SFP alıcı vericiyi, alıcı verici üzerindeki konektörün yerine oturduğunu hissedene kadar bağlantı noktası yuvasına yerleştirin.



Not: SFP alıcı vericiyi bağlantı noktası yuvasına takarken SFP alıcı vericisinin mandalının yukarıda olduğundan emin olun.

- 2) SFP alıcı-vericinin lastik bir tapası varsa, fişi çıkarın.
- 3) Bakır veya fiber optik kabloyu SFP alıcı-vericisine bağlayın.



Not: Her SFP portu, kablunun diğer ucundaki dalga boyu özelliklerine uygun olmalıdır. Kablo, güvenilir iletişim için öngörülen kablo uzunluğunu geçmemelidir.

Güç adaptörünü bağlayın

Cihazı bağlamak için güç kablosunu kullanın.



Not: Sürekli çalışmayı sağlamak ve ani güç kaybı durumunda cihazın zarar görme riskini en aza indirmek için bir UPS kullanmanızı öneririz.

Adımlar

1) Bölgeniz için uygun bir elektrik fişini DC güç adaptörüne takın.

Teslimat için birkaç bölge için standart fişler dahildir.

2) Güç kablosunu cihazın arkasındaki iki güç konektöründen birine bağlayın.



DİKKAT: Cihazla birlikte verilen güç adaptörü yalnızca Forcepoint cihazları için tasarlanmıştır. Güç adaptörünü başka hiçbir cihaza bağlamayın.

3) DC güç adaptörünü, elektriksel gürültüden ve güç dalgalanmalarından koruma sağlayan topraklanmış, yüksek kaliteli bir elektrik prizine takın.

Bakım

Bazı Forcepoint NGFW cihazları, değiştirilebilir bileşenlerle birlikte gönderilir.

Cihazı kapatın

Çoğu Forcepoint NGFW cihazı donanım bileşeni, çalışırken değiştirilemez. CFast kartını veya arayüz modüllerini değiştirmeden önce cihazı kapatın ve elektriği kesin.

Adımlar

1) Terminal emülatör programını çalıştıran bir bilgisayarı cihazın konsol portuna bağlayın ve ardından Enter tuşuna basın.

SSH kullanarak da bağlanabilirsiniz.



Not: SSH erişimi varsayılan olarak etkin değildir.

2) Oturum açma kimlik bilgilerini girin.

Kullanıcı adı root, şifre ise cihaz için belirlediğiniz şifredir.

3) Aşağıdaki komutu girin:

```
Halt
```

4) Tüm güç kablolarını sistemden veya duvar prizlerinden çıkarın.

CFast kartını değiştirin

CFast kartını Forcepoint'ten aldığınız başka bir kartla değiştirin.



Not: Topraklama kayışını bileğinize sabitlemenizi öneririz, böylece çıplak cildinize temas eder ve kayışın diğer ucunu cihaza takarsınız.

Adımlar

- 1) Cihazı kapatın ve tüm güç kablolarını çıkarın.
- 2) Cihazınızdaki CFast kartını bulun.
- 3) CFast kartını kaplayan hala bant varsa, bandı çıkarın.
- 4) Kartı yuvasından çıkarmak için CFast kartını yavaşça itin.
- 5) Yedek CFast kartını yerleştirin. Uçları cihaza doğru gelecek şekilde çevirin. Daha geniş yuva solda olmalıdır.
- 6) Yeni CFast kartını yuvaya yerleştirin ve kartı yerine kilitlemek için yavaşça itin.
- 7) Yedek CFast kartı için cihazı yeniden yapılandırın. Forcepoint Yeni Nesil Güvenlik Duvarı Kurulum Kılavuzu'ndaki ilk yapılandırma bilgilerine bakın.

Bir arayüz modülünü değiştirin

Bir arayüz modülünü aynı tip veya farklı bir modül tipiyle değiştirin.

Cihaz, arayüz yuvasını kaplayan bir plaka ile teslim edilmişse, arayüz yuvasını plakayla kapatabilirsiniz.



Not: Topraklama kayışını bileğinize sabitlemenizi öneririz, böylece çıplak cildinize temas eder ve kayışın diğer ucunu cihaza takarsınız.

Adımlar

- 1) Cihazı kapatın ve tüm güç kablolarını çıkarın.
- 2) Modülü serbest bırakmak için, tespit vidalarını sökün, ardından modülü dikkatlice yuvadan çıkarın.
- 3) Yeni modülü yerleştirin.
- 4) Modül üzerindeki kelebek vidaları itin ve tutun, ardından modülü yerine sabitlemek için sıkın.
- 5) Kabloları bağlayın ve güç kablolarını sisteme ve duvar prizlerine takın.
- 6) Cihazı açın.



DİKKAT: Düzgün soğutma sağlamak için, her yuvaya bir arabirim modülü veya yer tutucu bir modül takmadıysanız aygıtı açmayın.

7) Arayüz konfigürasyonunu güncelleyin.

a) NGFW Motorunun komut satırına, NGFW İlk Yapılandırma Sihirbazı'nı başlatmak için aşağıdaki komutu girin:

```
sg-reconfigure
```

b) Ağ arabirimi yapılandırma seçeneklerinde, otomatik olarak algılanan bilgilerin doğru olduğundan ve tüm arabirimlerin algılandığından emin olun.

Otomatik algılama başarısız olursa, ağ sürücülerini el ile ekleyin. Ayrıntılı talimatlar için Forcepoint Next Generation Güvenlik Duvarı Kurulum Kılavuzuna bakınız.

c) Yeni modüldeki port sayısı eski modülden farklıysa, arayüzlerin eşleşmesini arayüz ID'lerine ayarlayın.



DİKKAT: Komut satırındaki NGFW İlk Yapılandırma Sihirbazı'ndaki arayüz kimliklerini değiştirirken Temizle eylemini seçmeyin. Temizle'nin seçilmesi, arabirim kimlikleri ve Ethernet bağlantı noktaları arasındaki tüm eşleme bilgilerini kaldırır ve varsayılan değerleri geri yükler.

- d) Yönetim İrtibatına Hazırlan sayfasında, Son'u vurgulayın, sonra da Enter tuşuna basın.
- e) Yeni modüldeki portların sayısı eski modülden farklıysa, Management Client'taki arabirim tanımlarını değiştirin, ardından arabirim değişikliklerini motora aktarma politikasını yenileyin. Management Client'taki arayüz tanımları için NGFW İlk Yapılandırma Sihirbazı'ndaki arayüzlerle eşlediğiniz arayüz kimliklerini kullandığınızdan emin olun.

Kapak plakasını arayüz modülü yuvasına tekrar takın

Yuvada modül yoksa, modül kapak plakasını tekrar takın.



DİKKAT: Bir yuva boşsa veya açıksa, cihazı açmayın. Cihazın arayüz modülü veya kapak plakası olmadan kullanılması, cihaza zarar verebilir ve garantiyi geçersiz kılabilir.



Not: Topraklama kayışını bileğinize sabitlemenizi öneririz, böylece çıplak cildinize temas eder ve kayışın diğer ucunu cihaza takarsınız.

Adımlar

- 1) Cihazı kapatın.
- 2) Arabirim modülünü arabirim modülü yuvasından çıkarın.
- 3) Plakayı plakanın sol alt köşesinde bulun.
- 4) Parçayı yuva kasasının sol alt köşesindeki deliğe yerleştirin.
- 5) Sıkıştırma vidalarını plaka üzerinde bastırın ve tutun, ardından plakayı yerine sabitlemek için sıkın.

SFP alıcı vericilerini kaldırın

Bir SFP alıcı vericisini çıkarın veya değiştirin.



DİKKAT: Görünmez lazer radyasyonu, bir fiber optik kablunun ucundan ve fiber portundan yayılır. Işına bakmayın ve doğrudan ışına maruz kalmaktan kaçınınız.



Not: Topraklama kayışını bileğinize sabitlemenizi öneririz, böylece çıplak cildinize temas eder ve kayışın diğer ucunu cihaza takarsınız.

Adımlar

- 1 Cihazı kapatın ve tüm güç kablolarını çıkarın.
- 2) Tüm güç kablolarını sistemden veya duvar prizlerinden çıkarın.
- 3) Kabloyu SFP alıcı-vericiden çıkarın.
- 4) Alıcı-vericideki mandalı aşağı çekin ve SFP alıcı-vericiyi bağlantı noktası yuvasından dikkatlice çekin.
- 5) Gerekirse, yuvaya yedek bir SFP alıcı vericisi yerleştirin.

Uygunluk bilgisi

Forcepoint kablosuz destekli NGFW cihazları, ev ve ofis kullanımı için tasarlanan kablosuz cihazlar için belirli AB direktiflerine ve FCC standartlarına uygundur.

Bu bilgiler tüm çift bantlı ürünler için geçerlidir (2,4 GHz, IEEE 802.11b / g / n ve 5 GHz, IEEE 802.11a / n / ac).

Desteklenen kanallar ve frekanslar, Yönetim İstemcisinde ülkelere göre listelenmiştir. NGFW Motoruna politikayı yüklediğinizde kablosuz konfigürasyonu cihaza aktarılır.

AB Direktifleri

Bu cihaz aşağıdakilerle uyumludur:

- EMC Direktifi 2014/30 / AB
- KIRMIZI yönerge 2014/53 / EU

AB'deki frekanslar ve azami aktarım gücü:

- 2.41 - 2.47 GHz: 16.35 dBm (EIRP)
- 5.18–5.24 GHz: 16.58 dBm (EIRP)
- 5.26–5.32 GHz: 16.68 dBm (EIRP)
- 5.50–5.70 GHz: 19.96 dBm (EIRP)

5150–5350 MHz bandındaki işlemler yalnızca iç mekan kullanımıyla sınırlandırılmıştır.

	AT	BE	BG	HR	CY	CZ	DK
	EE	FI	FR	DE	EL	HU	IE
	IT	LV	LT	LU	MT	NL	PL
	PT	RO	SK	SI	ES	SE	UK

FCC Standartları

Bu cihaz FCC Bölüm 15 ile uyumludur.

Uygulanan teknolojiler

Cihaz bu teknolojileri kullanıyor.

- Radyo spektrumu - Alt bantlar
- Güvenlik - Çift bantlı ürünler
- Elektromanyetik Uyumluluk (EMC) - Çift bantlı ürünler

Ulusal kısıtlamalar ve yetkilendirme şartları

Bu cihazlar FCC DFS2 bandı veya ETSI / EC DFS bandı veya 5 GHz bandının ortasını düzenleyen veya düzenlemeyi planlayan diğer ülkelerde kullanılabilir.

5 GHz ortasındaki bandın kullanımı, yalnızca yerleşik cihazlarda yasal düzenleme onayına tabidir.

Herhangi bir ülke veya alan için gereksinimler değişebilir. 2,4 GHz ve 5 GHz kablosuz LAN'lar için ulusal gereksinimlerin en son durumunu öğrenmek için yerel yetkililerinize danışmanızı öneririz.

Industry Canada bildiri

1 Bu cihaz, Industry Canada'nın lisans muafiyeti ile ilgili standart RSS'lere uygundur. İşlem aşağıdaki iki koşula tabidir:

- 1) bu cihaz parazite neden olmayabilir ve
- 2) Bu cihaz herhangi bir paraziti kabul etmelidir.

1 Bu cihaz, lisanssız radyo cihazları için Industry Canada RSS ile uyumludur. Aşağıdaki koşulların her ikisinde de çalışmaya izin verilir:

- 1) cihaz parazite neden olmaz ve
- 2) Cihazın kullanıcısı, çalışmasının tehlikeye girmesi muhtemel olsa bile, yaşanmış olan herhangi bir radyo parazitini kabul etmelidir.

2 Bu B Sınıfı dijital cihaz Kanada ICES-003 ile uyumludur.

2 Bu B Sınıfı dijital cihaz Kanada ICES-003 ile uyumludur.

3 Bu cihaz ve anteni, test edilmiş yerleşik radyolar dışında başka bir anten veya vericiyle aynı yerde bulunmamalı veya çalıştırılmamalıdır.

3 Bu ünite ve anteni, test edilmiş dahili radyolar haricinde, başka bir anten veya verici ile birlikte

konumlandırılmamalı veya çalıştırılmamalıdır.

4 ABD / Kanada'da pazarlanan ürünler için Bölge Kodu Seçme özelliği devre dışı bırakılmıştır.

4 ABD ve Kanada'da pazarlanan ürünler için ülke kodu seçim işlevi devre dışı bırakılır.

Bu radyo vericisi, aşağıda belirtilen izin verilen maksimum kazancıyla aşağıda listelenen anten tipleriyle çalışmak üzere Industry Canada tarafından onaylanmıştır. Belirtilen maksimum kazançla birlikte bu listede bulunmayan anten tipleri bu cihazla kullanılır.

Bu radyo vericisi (cihazı, sertifika numarasına göre tanımlayın), aşağıda listelenen anten tipleriyle belirtilen izin verilen maksimum kazancı sağlayacak şekilde Kanada Sanayi tarafından onaylanmıştır. Bu listede bulunmayan ve bu tür için belirtilen maksimum kazançtan daha büyük bir kazancı olan anten türleri, bu cihazla birlikte kullanılması kesinlikle yasaktır.

Anten bilgilerinin listesi				Tepe EIRP
Bileşenler	Frekans (mhz)	Anten türü	Marka	Ana
WLAN	2410–2470	Dipole	WANSIH	1.9 dBi
WLAN	5150–5250	Dipole	WANSIH	1.6 dBi
WLAN	5250–5350	Dipole	WANSIH	1.7 dBi
WLAN	5470–5500	Dipole	WANSIH	1.8 dBi
WLAN	5500–5850	Dipole	WANSIH	1.9 dBi

Radyasyona Maruz Kalma Beyanı:

Bu ekipman, kontrolsüz bir ortam için belirlenen IC radyasyona maruz kalma sınırlarına uygundur. Bu ekipman, radyatörle vücudunuz arasında en az 20 cm mesafe olacak şekilde kurulmalı ve çalıştırılmalıdır.

Radyasyona Maruz Kalma Beyanı:

Bu ekipman, kontrolsüz bir ortam için belirlenen IC radyasyona maruz kalma sınırlarına uygundur. Bu ekipman, radyasyon kaynağı ile vücudunuz arasında en az 20 cm mesafe olacak şekilde kurulmalı ve çalıştırılmalıdır.

Dikkat:

- 1) 5150-5250 MHz bandında çalıştırılacak olan cihaz, eş kanallı mobil uydu sistemlerine zararlı parazit olasılığını azaltmak için yalnızca iç mekan kullanımı içindir;
- 2) Ayrılabilir antenli cihazlar için, 5250-5350 MHz ve 5470-5725 MHz bantlarındaki cihazlar için izin verilen maksimum anten kazancı, ekipmanın e.n.r. sınırıdır;
- 3) Ayrılabilir anten (ler) i olan cihazlar için, 5725-5850 MHz bandındaki cihazlar için izin verilen maksimum anten kazancı, cihaz hala e.r. uygun sınırlamalardır;
- 4) uygulanabilir olduğu durumlarda, anten tipleri, anten modelleri / modelleri ve e.i.r.p. Bölüm 6.2.2.3'te belirtilen yükseklik maskesi gereksinimi açıkça belirtilmelidir. <DFS bandlı 5G B2 için, EIRP> 200 mW>

Uyarı:

- 1) 5 150 - 5 250 MHz bandında çalışan cihazlar sadece aynı kanalları kullanan mobil uydu sistemlerine zararlı parazit olasılığını azaltmak için iç mekan kullanımı için ayrılmıştır.
- 2) çıkarılabilir antenli cihazlar için, 5 250 ila 5 350 MHz ve 5 470 ila 5 725 MHz bantlarını kullanan cihazlar için izin verilen maksimum anten kazancı, yani, i.
- 3) Ayrılabilir antenli cihazlar için izin verilen maksimum anten kazancı (5725-5850 MHz bandını kullanan cihazlar için) IOP sınırına uygun olacaktır. uygun şekilde belirtildiği;
- 4) Varsa, anten tipleri (varsa), antenin model numaraları ve p.i.e.'nin şartlarına uyması için gereken en kötü eğim açıları. Bölüm 6.2.2.3'te belirtilen yükseklik maskesine uygulanabilir açıkça belirtilmelidir. <DFS bandlı 5G B2 için, EIRP> 200 mW>

Federal İletişim Komisyonu Girişim Beyanı

Bu cihaz FCC Kurallarının 15. Bölümüne uygundur. Çalıştırma aşağıdaki iki koşula tabidir: (1) Bu cihaz zararlı girişime neden olmayabilir ve (2) bu cihaz istenmeyen çalışmaya neden olabilecek girişimler dahil olmak üzere alınan herhangi bir girişimi kabul etmelidir.

Bu ekipman test edildi ve FCC Kurallarının 15. Bölümüne uygun olarak B Sınıfı dijital cihazların sınırlarına uygun olduğu bulundu. Bu limitler, konut kurulumlarında zararlı parazitlere karşı makul koruma sağlamak için tasarlanmıştır. Bu ekipman radyo frekansı enerjisi üretir, kullanır ve yayabilir; talimatlara uygun olarak kurulup kullanıldığında, radyo iletişimde zararlı girişime neden olabilir. Ancak, belirli bir kurulumda parazit oluşmayacağına garantisizdir. Bu ekipman, cihazı kapatıp açarak tespit edilebilecek radyo veya televizyon alımlarında zararlı girişime neden olursa, kullanıcının girişimi aşağıdaki önlemlerden biriyle düzeltmeye çalışması önerilir:

- Alıcı anteni yeniden yönlendirin veya yerini değiştirin.
- Ekipmanla alıcı arasındaki mesafeyi arttırın.
- Ekipmanı, alıcının bağlı olduğundan farklı bir devredeki prize takın.
- Yardım için satıcıya veya deneyimli bir radyo / TV teknisyenine danışın.

FCC Dikkat:

- Uyumluluktan sorumlu tarafça açıkça onaylanmayan her türlü değişiklik, kullanıcının bu ekipmanı kullanma yetkisini geçersiz kılabilir.
- Bu verici, başka bir anten veya verici ile birlikte konumlandırılmamalı veya çalıştırılmamalıdır.

Radyasyona Maruz Kalma Beyanı:

Bu ekipman, kontrolsüz bir ortam için belirlenen FCC radyasyona maruz kalma sınırlarına uygundur. Bu ekipman, radyatörle vücudunuz arasında en az 20 cm mesafe olacak şekilde kurulmalı ve çalıştırılmalıdır.



Not: Ülke kodu seçimi yalnızca ABD dışındaki modeller içindir ve tüm ABD modelleri için geçerli değildir. FCC düzenlemesi uyarınca, ABD'de pazarlanan tüm WiFi ürünlerinin yalnızca ABD operasyon kanallarına sabitlenmesi gerekir.

KULLANIM HATALARINA İLİŞKİN BİLGİLER:

Burada belirtilenler ile sınırlı olmamak kaydı ile bu bölümde bazı kullanıcı hatalarına ilişkin örnekler sunulmuştur. Bu ve benzeri konulara özen göstermeniz yeterlidir.

Örnekler:

Aleti çalışır durumda taşımak, temizlemek vb. eylemler Alet üzerine katı ya da sıvı gıda maddesi dökülmesi Aletin taşıma sırasında korunmaması ve darbe alması

TAŞIMA VE NAKLİYE SIRASINDA UYULMASI GEREKEN KURALLAR:

- a) Araca indirme-bindirme ve taşıma sırasında maksimum dikkat gösterilmelidir.
- b) Araca yükleme sırasında ambalajın tamamen kapalı olduğundan ve hasar görmemiş olduğundan emin olunuz.
- c) Üst üste 10 koliden fazla istiflemeyiniz.
- d) Nakliye sırasında Uluslararası Nakliyeciler Birliği tarafından açıklanan yönetmeliklere tamamen uyulmalıdır.
Nakliye sırasında ortam sıcaklığı $-10^{\circ}/+80^{\circ}$ arasında bulunmalıdır

TÜKETİCİNİN YAPABİLECEĞİ, BAKIM-ONARIM VEYA ÜRÜNÜN TEMİZLİĞİNE İLİŞKİN BİLGİLER:

- Cihaz temiz tutulmalıdır. Toz, çeşitli sıvılar gibi yabancı maddelere maruz bırakılmamalıdır.
- Donanım sorunları için uzman teknik servisle bağlantı kurulmalıdır.
Cihaz uzman personel tarafından kurulmalı ve bakımı yapılmalıdır.

MALIN ENERJİ TÜKETİMİ AÇISINDAN VERİMLİ KULLANIMINA İLİŞKİN BİLGİLER

Satın almış olduğunuz ürünün ömrü boyunca enerji tüketimi açısından verimli kullanımı için bakım hizmetlerinin yetkilendirilmiş sertifikalı elemanlarca yapılması gerekmektedir. Cihazınızın bu kullanım kılavuzunda belirtilen çevresel karakteristiklere uygun ortamlarda çalıştırılması gerekmektedir.

PERİYODİK BAKIM BİLGİSİ

Periyodik bakıma tabi değildir.

ÜRETİCİ FİRMA BİLGİSİ

FORCEPOINT C/O ARVATO SCM IRELAND
Swords Business Park
Swords Co. Dublin İreland
Contact person: Joanne Field
Phone: +353-86-1741765
VAT no: IE: 9762502G

İTHALATÇI FİRMA:

TECH DATA BİLGİSAYAR SİSTEMLERİ A.Ş.
Saray Mahallesi, Site Yolu Sokak
Anel İş Merkezi No:5 Kat:8
Ümraniye, İstanbul,34768
Tel : +90 216 999 53 50

TÜKETİCİNİN SEÇİMLİLİK HAKLARI

Malın ayıplı olduğunun anlaşılması durumunda tüketici, 6502 sayılı Tüketicinin Korunması Hakkında Kanununun 11 inci maddesinde yer alan;

- a- Sözleşmeden dönme,
- b- Satış bedelinden indirim isteme,
- c- Ücretsiz onarılmasını isteme,
- ç- Satılanın ayıpsız bir misli ile değiştirilmesini isteme, haklarından birini kullanabilir.

Tüketicinin bu haklardan ücretsiz onarım hakkını seçmesi durumunda satıcı; işçilik masrafı, değiştirilen parça bedeli ya da başka herhangi bir ad altında hiçbir ücret talep etmeksizin malın onarımını yapmak veya yaptırmakla yükümlüdür. Tüketici ücretsiz onarım hakkını üretici veya ithalatçıya karşı da kullanabilir. Satıcı, üretici ve ithalatçı tüketicinin bu hakkını kullanmasından müteselsilen sorumludur. Tüketicinin, ücretsiz onarım hakkını kullanması halinde malın;

- Garanti süresi içinde tekrar arızalanması,
- Tamiri için gereken azami sürenin aşılması,
- Tamirinin mümkün olmadığının, yetkili servis istasyonu, satıcı, üretici veya ithalatçı tarafından bir raporla belirlenmesi durumlarında; tüketici malın bedel iadesini, ayıp oranında bedel indirimini veya imkân varsa malın ayıpsız misli ile değiştirilmesini satıcıdan talep edebilir. Satıcı, tüketicinin talebini reddedemez. Bu talebin yerine getirilmemesi durumunda satıcı, üretici ve ithalatçı müteselsilen sorumludur.

Tüketici, garantiden doğan haklarının kullanılması ile ilgili olarak çıkabilecek uyuşmazlıklarda yerleşim yerinin bulunduğu veya tüketici işleminin yapıldığı yerdeki Tüketici Hakem Heyetine veya Tüketici Mahkemesine başvurabilir.



AEEE YÖNETMELİĞİNE UYGUNDUR