



**AĐ GÜVENLİK CİHAZI KULLANMA KILAVUZU**  
**MARKA: FORCEPOINT**  
**MODELLER: NGFW 110 ve 115**

## FORSEPOINT NGFW 100 SERISI

Öngörülen NGFW 100 Serisi cihazları, şube veya ev ofislerini gerçek kurumsal verimlilik, kullanılabilirlik ve güvenlikle bağlamak ve korumak için güçlü ağ oluşturma ve güvenlik sunar. 100 serisi, 10 adede kadar Ethernet portunu ve isteğe bağlı WLAN'ı (NGFW 115'te), yerinde bir teknisyen olmadan dağıtılması kolay, kompakt bir masaüstü formuyla birleştirir.

Öngörülen NGFW'ler birden fazla güvenlik katmanı sağlar. Bunlar, kaçınma önleme savunmalarına, şifreli incelemeyi hızlandırmaya, dosya taramaya, istismar saptamaya ve daha fazlasına sahip yerleşik IPS'ye sahiptir. Forcepoint'in bulut destekli gelişmiş kötü amaçlı yazılım algılama (sanal alan) ve dinamik URL filtreleme birkaç dakika içinde etkinleştirilebilir ve Forcepoint'in CASB, Web, E-posta ve DLP Güvenliği en üst düzey koruma için ideal bir tamamlayıcı görevi görür.

### Anahtar Avantajlar

- Kompakt, masaüstü tasarım Şubelerde veya uzak ofislerde dağıtımı kolay
- Sıfır dokunuşlu kurulum, konfigürasyon ve güncelleme Sahadaki teknisyene gerek yok
- Gigabit Ethernet ve WLAN seçeneği (NGFW 115'te) Yüksek performanslı bağlantı
- Multi-Link ağ teknolojisi Yüksek performans ve düşük maliyet ile yüksek kullanılabilirlik
- Dâhili VPN, IPS, NGFW ve şifreli trafik kontrolü Ekstra lisans veya konsol gerektirmeyen güçlü, hızlı güvenlik
- URL filtreleme ve gelişmiş kötü amaçlı yazılım algılama seçenekleri Buluttan sağlanan konsolide güvenlik
- İşletme veya MSP Düşük TCO ve daha az BT personeli yükü ile merkezi yönetim
- Şube ağlarında uzaktan, etkileşimli görünürlük Daha hızlı araştırmalar ve olay tepkisi

Özellikler	110 ve 115	
Yeni Nesil Güvenlik Duvarı	Kompakt tasarım, merkezi olarak yönetilen	✓
Yüksek kullanılabilirlik	Çoklu ISS WAN kümelemesi	✓
Mobil VPN İstemcileri	IPsec ve SSL	✓
IPS	Şifre çözme özellikli tam IPS yetenekleri	✓
Kullanım kontrolü	Uygulamaya göre, kullanıcı, URL	✓

Şifreli Muayene	Hızlandırılmış, politika kontrollü	✓
Güvenlik Proxy'leri	SSH / SFTP, HTTP, TCP, UDP	✓
Anti-Bot	Komut ve Kontrol kanalı çoklu yöntem algılama	✓
Anti-Malware	İtibar	✓
URL Filtreleme	120'den fazla dinamik Web güvenliği ve içerik kategorisi	İsteğe bağlı
Gelişmiş Kötü Amaçlı Yazılım Algılama	Bulut tabanlı ve şirket içi sıfır günlük sanal alan	İsteğe bağlı
<b>Performans *</b>	<b>110 ve 115</b>	
NGFW Verimliliği (HTTP 21 kB yükü)	150 Gb / sn	
Maksimum Güvenlik Duvarı Verimi (UDP 1518 byte)	1.5 Gb / sn	
Maksimum Muayene Verimi (UDP 1518 byte)	100 Gb / sn	
SSL Denetimi (AES-256)	100 Mb / sn	
Denetlenen Eşzamanlı Bağlantılar	100.000	
IPsec VPN Verimliliği (AES-128-GCM)	500 Mb / sn	
IPsec VPN Tünelleri	500	
Mobil VPN İstemcileri	Maksimum 25	

Maksimum SSL VPN Portalı Kullanıcıları	-
Eşzamanlı Bağlantılar (Denetim Yok)	1 milyon
Yeni TCP Bağlantıları / sn. (Muayene yok)	10.000
64 Bayt Paket / sn. (Muayene yok)	240,000
VLAN Etiketleme	Sınırsız

\* Performans değerleri, test koşulları altında ölçülen maksimumları yansıtır ve yapılandırmaya ve etkin özelliklere göre değişebilir.

<b>Fiziksel</b>	<b>110</b>	<b>115</b>
Form faktörü	Masaüstü	
Boyutlar (G x Y x D)	242 x 55 x 198mm 9,52 x 2,17 x 7,80in	
Net Ağırlık (Modülsüz)	1,1 kg 2,43 lbs	
AC Güç Kaynağı	100–240 VAC 50–60 Hz, 36 W	
Tipik Güç Tüketimi	15 W	18 W
Maksimum Güç Tüketimi	32 W	38 W
Maksimum BTU / saat	109	130
MTBF (saat)	120.000 saat	
Çalışma sıcaklığı	5– + 40 ° C + 41– + 104 ° F	

Depolama sıcaklığı	-20– + 70 ° C -4– + 158 ° F	
Bağıl Nem (Yoğuşmayan)	% 10-% 90	
Güvenlik sertifikaları	CB, UL / EN60950	
EMI Sertifikaları	FCC bölüm 15, CE, EN55022, EN55024	
<b>Ağ arayüzleri</b>	<b>110</b>	<b>115</b>
Sabit Ethernet Arabirimleri	10 x GE RJ45	
Gigabit Ethernet - Bakır Bağlantı Noktaları	10	5-14
Wifi yeteneği	-	IEEE802.11ac / a / b / g / n
Ağ Giriş / Çıkış Yuvaları	0	1 mini modül
Konektörler	2 x USB, 1 x seri	

## KURULUM

### Giriş

Forcepoint Yeni Nesil Güvenlik Duvarı (Forcepoint NGFW) cihazı seçtiğiniz için teşekkür ederiz.

Cihaz portlarını ve göstergelerini tanıyın ve cihazın nasıl güvenli bir şekilde kurulacağını öğrenin.

### Ürün belgelerini bulun

Forcepoint destek web sitesinde, ürün belgeleri, teknik makaleler ve daha fazlası dâhil olmak üzere piyasaya sürülen bir ürün hakkında bilgi bulabilirsiniz.

Forcepoint destek web sitesinden ürününüz için ek bilgi ve destek alabilirsiniz.

<https://support.forcepoint.com>. Burada ürün belgelerine, Bilgi Bankası makalelerine, indirmelere, vakalara ve iletişim bilgilerine erişebilirsiniz.

### Model N110 özellikleri

Şekiller ve tablolar, N110 (110) cihaz bileşenlerini gösterir.

### Ön panel

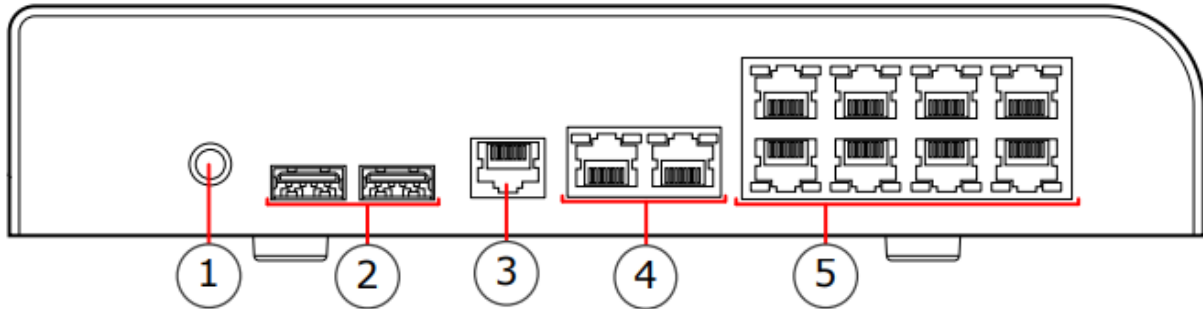
Ön panelin gösterge ışıkları vardır.



1. Güç göstergesi
2. Durum göstergesi
3. Yönetim (MGMT) göstergesi
4. İnternet bağlantısı göstergesi

### Arka panel

Arka panelde güç konektörü ve bağlantı noktaları bulunur.



- 1 Güç konektörü

2 USB bağlantı noktası

3 Konsol bağlantı noktası (hız 115,200 bps)

4 Sabit Ethernet portu 0-1 (soldan sağa)

5 Tümüleşik anahtardaki 0–7 Bağlantı Noktaları (soldan sağa, üst satırda 0–3 ve alt satırda 4–7)

Not: Bu cihaz konsol portundaki donanım akış kontrolünü desteklememektedir. Bir terminal emülatör programı kullanırken bu özelliği devre dışı bırakmazsanız, konsola komutları giremezsiniz; Çıktıyı yalnızca görüntüleyebilirsiniz.

### Sol yan panel

Cihazın sol tarafındaki panelde bir CFast Kartı vardır.

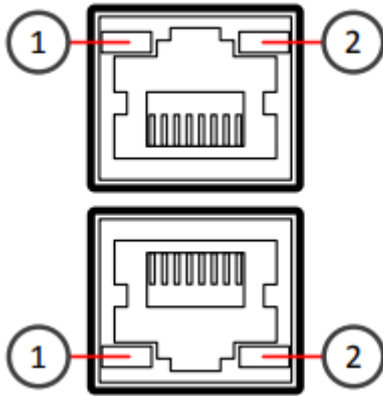
### Gösterge ışıkları

Gösterge ışıkları cihazın durumunu gösterir.

Gösterge	Renk	Açıklama
Güç	Yeşil	Cihazın güç beslemesi
Durum	Işıksız	İlk yapılandırma henüz oluşturulmadı.
	Kehribar	İlk temas kuruldu, ancak NGFW Motoru çevrimdışı. İlk temas kurulana kadar yanıp söner.
	Yeşil	NGFW Motoru çevrimiçi.
MGMT	Yeşil	Yönetim bağlantısı kuruldu.
İnternet	Yeşil	İnternet bağlantısı kuruldu. Bu özellik varsayılan olarak etkin değildir.

### Ethernet portu göstergeleri

Ethernet bağlantı noktası göstergeleri, ağ bağlantı noktalarının durumunu ve hızını gösterir.



Numara	Gösterge	Durum	Açıklama
1	Etkinlik / bağlantı göstergesi	Yeşil	Bağlantı tamam. Etkinlik üzerinde yanıp söner.
2	Bağlantı hızı göstergesi	Işıksız	10 Mbps bağlantı.
		Kehribar	100 Mbps bağlantı.
		Yeşil	1 Gb / sn bağlantısı.

## Model N115 özellikleri

Şekiller ve tablolar, N115 (115) cihaz bileşenlerini gösterir.

### Ön panel

Ön panelin gösterge ışıkları vardır.



1 Güç göstergesi

2 Durum göstergesi

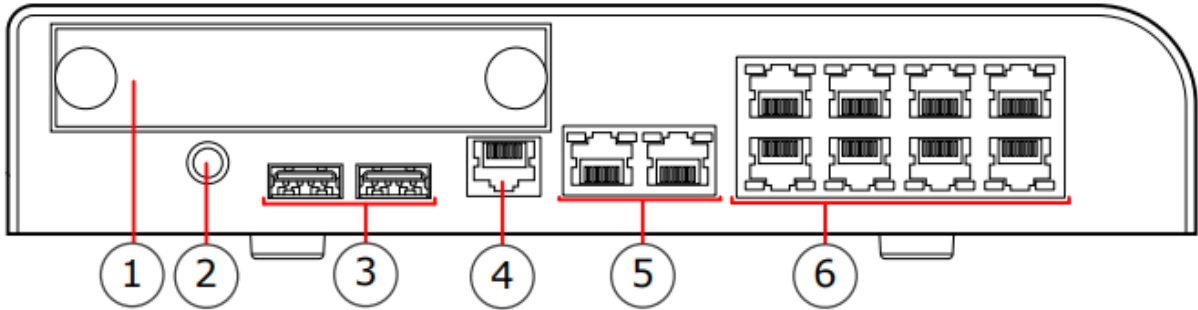
3 Yönetim (MGMT) göstergesi

4 İnternet bağlantısı göstergesi

5 Kablosuz LAN (WLAN) bağlantı göstergesi

### Arka panel

Arka panelde güç konektörü ve bağlantı noktaları bulunur.



1 Arayüz modülü yuvası

2 Güç konektörü

3 USB bağlantı noktası

4 Konsol bağlantı noktası (hız 115,200 bps)

5 Sabit Ethernet portu 0-1 (soldan sağa)

6 Dâhili anahtardaki 0–7 Bağlantı Noktaları (soldan sağa, üst satırda 0-3 ve alt satırda 4-7)

**Not:** Bu cihaz konsol portundaki donanım akış kontrolünü desteklememektedir. Bir terminal emülatörü programı kullanırken bu özelliği devre dışı bırakmazsanız, konsolun içine komutları giremez; Çıktıyı yalnızca görüntüleyebilirsiniz.



## Sol yan panel

Cihazın sol tarafındaki panelde bir CFast Kartı vardır.

## Gösterge ışıkları

Gösterge ışıkları cihazın durumunu gösterir.

Gösterge	Renk	Açıklama
Güç	Yeşil	Cihazın güç beslemesi var.
Durum	Işıksız	İlk yapılandırma henüz oluşturulmadı.
	Kehribar	İlk temas kuruldu, ancak NGFW Motoru çevrimdışı. İlk temas kurulana kadar yanıp söner.
	Yeşil	NGFW Motoru çevrimiçi.
MGMT	Yeşil	Yönetim bağlantısı kuruldu.
İnternet	Yeşil	İnternet bağlantısı kuruldu. Bu özellik varsayılan olarak etkin değildir.
WLAN	Yeşil	Erişim noktası istemcilerin bağlantı kurması için kullanılabilir.

## Ethernet portu adları

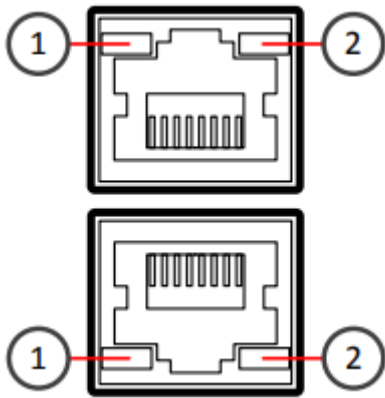
Ethernet port adları, yuva ve port numaralarına dayanır.

İsmin ilk numarası cihazdaki slotu temsil eder. İkinci sayı, yuvadaki bağlantı noktasını gösterir. Örneğin, eth2\_0, slot 2'nin 0 portunda bulunur.

Bileşen	Slot numarası	Slot yeri	Liman numaraları
Sabit Ethernet bağlantı noktaları	0	Arka panel	eth0_0 and eth0_1.
Arayüz modülü portları	1	Arka panel	Port numaraları 0'dan başlar ve soldan sağa doğru artar. Örneğin, slot 1'de en soldaki bağlantı noktası eth1_0.

## Ethernet portu göstergeleri

Ethernet bağlantı noktası göstergeleri, ağ bağlantı noktalarının durumunu ve hızını gösterir.



Numara	Gösterge	Durum	Açıklama
1	Etkinlik / bağlantı göstergesi	Yeşil	Bağlantı tamam. Etkinlik üzerinde yanıp söner.
2	Bağlantı hızı göstergesi	Işıksız	10 Mbps link.
		Kehribar	100 Mbps link.
		Yeşil	1 Gbps link

### Desteklenen arayüz modülleri

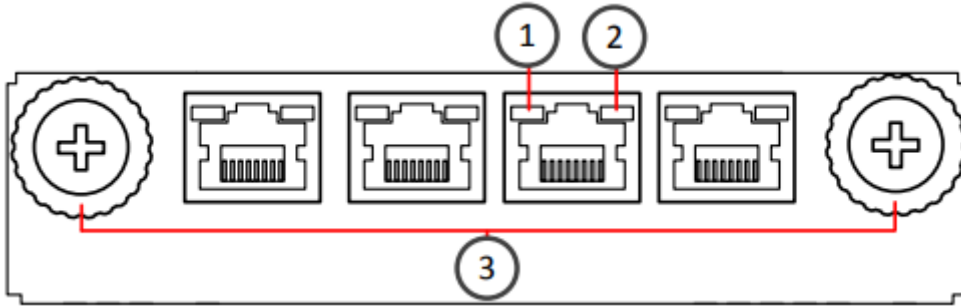
Model 115 Forcepoint NGFW cihazları, bakır ve küçük form faktörlü takılabilir (SFP) modülleri destekler.

Not: Modüllerden çıkartma çıkarmayın - bunlar önemli bilgiler içerir.

Mevcut tüm arayüz modülleri ve uyumluluk bilgilerinin bir listesi için, 10245 sayılı Bilgi Bankası makalesine bakın.

### MMGE4 modülü

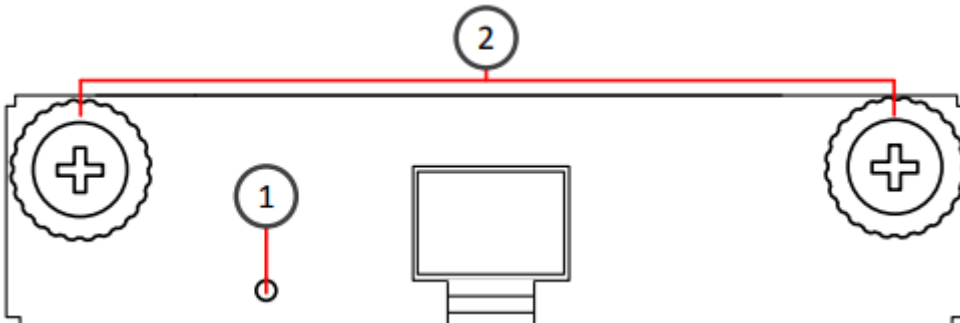
MMGE4 modülü, dört portlu bir gigabit arayüz modülüdür.



Numara	Gösterge	Durum	Açıklama
1	Etkinlik / bağlantı göstergesi	Yeşil	Bağlantı Tamam, etkinlikte yanıp söner.
2	Bağlantı hızı göstergesi	Yeşil	1 Gb / sn bağlantısı
		Kehribar	10 Mbps veya 100 Mbps bağlantı
3	Vidalar	N/A	N/A

### MMGESFP modülü

MMGESFP modülü, tek portlu bir gigabit arayüz SFP mini modülüdür.



Numara	Gösterge	Durum	Açıklama
1	Etkinlik / bağlantı / bağlantı hızı göstergesi	Yeşil	1 Gb / sn bağlantısı (diğer hızlar desteklenmiyor), etkinlik sırasında yanıp sönüyor.
2	Vidalar	N/A	N/A

## Önlemler

Önlemler Forcepoint cihazlarıyla ve elektrikli cihazlarla çalışırken güvenlik kılavuzu sağlar.

### Güvenlik önlemleri

Elektronik ekipmanlarla çalışırken, güvenlik bilgilerini okuyun ve prosedürleri takip edin.

**DİKKAT:** Forcepoint cihazlarına son kullanıcılar tarafından servis verilemez. Hiçbir zaman cihaz kapaklarını asla açmayın. Bunu yapmanız ciddi yaralanmalara neden olabilir ve donanım garantisini geçersiz kılabilir.

### Genel güvenlik

Genel güvenliği sağlamak için bu kuralları izleyin.

- Cihazın etrafındaki alanı temiz ve dağınıklıktan koruyun.
- Bir elektrik kesintisi olması durumunda sisteminizin çalışmasını sağlamak ve cihazı elektrik dalgalanmalarından ve voltaj yükselmelerinden korumak için düzenleyici bir kesintisiz güç kaynağı (UPS) kullanın.
- Cihazı kapatmanız veya fişini çekmeniz gerekirse, cihazı açmadan veya tekrar takmadan önce daima en az beş saniye bekleyin.

### Çalışma önlemleri

- Güç adaptörleri - Güç adaptörü kasasını açmayın. Güç adaptörlerine yalnızca üreticinin kalifiye teknisyeni erişebilir ve onlara hizmet verebilir.
- WLAN önlemleri (yalnızca 115 cihaz) - Kablosuz bağlantıyla veri trafiği, yetkisiz üçüncü kişilerin veri almasına izin verebilir. Radyo ağınızı güvenceye almak için gerekli adımları izleyin. WLAN'ınızın güvenliği hakkında bilgi için <http://www.wi-fi.org> adresine bakın.

Kablosuz cihazların yetkilendirilmesi için kısıtlamalar ve gereksinimler geçerli olabilir. Ek bilgi için yerel yetkililere danışın.

Ek güvenlik bilgileri için Forcepoint Ürün Güvenliği ve Düzenlemelere Uygunluk Kılavuzu'na bakın.

### Elektriksel güvenlik önlemleri

Kendinizi zararlardan ve cihazın zarar görmemesi için temel elektriksel güvenlik önlemlerini alın.

- Açma / kapama düğmesinin ve acil durum kapatma düğmesinin, bağlantı kesme düğmesinin ya da odanın elektrik prizinin yerlerini öğrenin. Bir elektrik kazası meydana gelirse, sisteme giden gücü hızla kapatabilirsiniz.
- Yüksek voltaj bileşenleriyle çalışırken yalnız çalışmayın.
- Açık olan elektrikli cihazlarla çalışırken, yalnızca bir elinizi kullanın. Bu, elektrik çarpmasına neden olan tam bir devre yapmaktan kaçınmak içindir. Herhangi bir elektrikli bileşene kolayca zarar

verebilecek veya aletlerin temas edebileceği devre kartlarına zarar verebilecek metal aletler kullanırken çok dikkatli olun.

- Elektrostatik boşalmayı azaltmak için tasarlanmış paspasları elektrik çarpmasına karşı koruma olarak kullanmayın. Bunun yerine, elektrik yalıtkanları olarak tasarlanmış kauçuk paspaslar kullanın.

## KURULUM

### Cihazı yükleyin

Cihazı ağınıza hazırlayın ve kurun.

#### Başlamadan önce

- Aynı bir sunucuya Güvenlik Yönetim Merkezi (SMC) yükleyin.
- Güvenlik Duvarı öğesini Management Client uygulamasında yapılandırın ve ilk yapılandırmayı bir USB sürücüye kaydedin.

Not: SMC kurulumu ve ilk yapılandırma hakkında daha fazla bilgi için Yeni Nesil Güvenlik Duvarı Kurulum Kılavuzunu Forcepoint'e bakınız.

- Cihazı, teslimat kutusunu ve gönderiye dâhil olan tüm parçaları kontrol edin.

Not: Hasar görmüş cihazları veya bileşenleri kullanmayın.

### Bir arayüz modülü kurun

Gerekirse, herhangi bir arayüz modülü kurun.

Sen başlamadan önce

- Güvenlik önlemlerini okuyun.
- Taktığınız arabirim modüllerinin cihazınız için doğru tip olduğundan emin olun.

**DİKKAT:** Modüllere veya cihaza zarar vermektan kaçınmak için, cihaz açıksa hiçbir arayüz modülü kurmayın veya çıkarmayın.

Cihazı çalıştırmadan önce her yuvaya bir arabirim modülü veya yer tutucu modül takmanız gerekir. Cihaz, arayüz yuvasını kaplayan bir plaka ile teslim edilmişse, arayüz yuvasını plakayla kapatabilirsiniz.

**Not:** Topraklama kayışını bileğinize sabitlemenizi öneririz, böylece çıplak cildinize temas eder ve kayışın diğer ucunu cihaza takarsınız.

### Adımlar

- 1) Modülü kurmak için yuvayı bulun.
- 2) Arabirim yuvası bir plaka ile kaplıysa, plakayı arabirim modülü yuvasına bağlayan kelebek vidayı çıkarın ve plakayı çıkarın.

Cihazı arabirim modülü olmadan kullanmak istemeniz durumunda, plakayı ve kelebek vidayı daha sonra kullanmak üzere saklayın.

3) Modülü yuvanın içine doğru itin.

Modülün ön paneli, cihazın ön paneliyle aynı hizada olduğunda, modül doğru oturmuştur.

**Önemli:** Modülü yanlış yönde yerleştirmeyin. Modüllerin yanlış yerleştirilmesi, cihaza ve modüllere zarar verebilir ve garantiyi geçersiz kılabilir.

4) Modül üzerindeki kelebek vidaları itin ve tutun, ardından modülü yerine sabitlemek için sıkın.

### **110 veya 115 cihazını takın**

Cihazı bir duvara monte edebilir veya cihazı masa veya raf rafı gibi yatay bir yüzeye yerleştirebilirsiniz.

#### **Adımlar**

1) Cihazın teslimine dâhil olan iki vidayı bulun.

2) İki vidayı duvara takın.

**Not:** Vidaların aralığının cihazın altındaki iki deliğin aralığına uygun olduğundan emin olun.

3) Cihazın altındaki iki deliği iki vida üzerinde hizalayın ve cihazı yerine sabitlemek için aşağı kaydırın.

#### **Kabloları bağlayın**

Ağ kablolarını ve güç kablosunu bağlayın.

#### **Bakır kablo tipleri**

Gigabit ağları için en az CAT5e dereceli kablo kullanın.

#### **Hız ve çift yönlü ayarları**

Her kablonun her iki ucundaki ağ arayüzleri aynı hız ve çift yönlü ayarlara sahip olmalıdır.

Bu ayarlar otomatik anlaşma ayarını içerir. Kablonun bir ucu otomatik anlaşmayı kullanıyorsa, diğer ucu aynı zamanda otomatik anlaşmayı kullanmalıdır. Gigabit standartları, otomatik anlaşmayı kullanmak için arayüzler gerektirir. Gigabit hızlarında sabit ayarlara izin verilmez.

#### **Ethernet portu eşleşmesi**

Çıkarılabilir arayüz modülleri olan cihazlar için, Ethernet portu adları slot ve port numaralarına dayanır.

Adına ilk numara cihazı yuvası temsil eder ve ikinci sayı yuvası bağlantı noktasını temsil eder. Örnek: eth2\_0, slot 2'nin 0 portunda bulunur.

- Slot 0, sabit Ethernet portlarını içerir.
- 1 ve daha üstü yuvalar, arabirim modüllerinde bağlantı noktaları içerir. Port numaraları 0'dan başlar ve soldan sağa doğru artar.

Cihazın ilk konfigürasyonu sırasında, Ethernet portlarını Management Client içerisinde tanımladığınız arayüz ID'leri ile eşleştirirsiniz.

NGFW İlk Yapılandırma Sihirbazı, arayüz kimlikleri ve port isimleri arasındaki eşleşmeyi gösterir. NGFW İlk Yapılandırma Sihirbazı'nın komut satırı sürümünde, Id sütununda Arabirim ID'leri ve Ad sütununda bağlantı noktası adları görünür.

Bir arayüz modülünü değiştirirseniz bu haritalama değişebilir. Yeni modülde daha fazla Ethernet bağlantı noktası varsa, yeni bağlantı noktalarının arabirim kimlikleri bir sonraki boş arabirim kimlik numarasından başlar. Örnek: 1 - 12 numaralı bir arabirime sahip ve 1 numaralı yuvaya takılı dört kapılı bir modül içeren.

Şekil 1: Orijinal arayüz kimliği eşlemesi

ID	Name	Driver
	modem0	
0	eth0_0	igb
1	eth0_1	igb
2	eth0_2	igb
3	eth0_3	igb
4	eth0_4	ixgbe
5	eth0_5	ixgbe
6	eth0_6	ixgbe
7	eth0_7	ixgbe
8	eth1_0	igb
9	eth1_1	igb
10	eth1_2	igb
11	eth1_3	igb
12	wlan0	ath10k_pci

Yuva 1'e takılı dört kapılı modülü iki kapılı bir modülle değiştirirseniz, ID 10'lu eth1\_2 ve ID 11'li eth1\_3 kaldırılır.

Şekil 2: Değişen arayüz kimliği eşlemesi

ID	Name	Driver
	modem0	
0	eth0_0	igb
1	eth0_1	igb
2	eth0_2	igb
3	eth0_3	igb
4	eth0_4	ixgbe
5	eth0_5	ixgbe
6	eth0_6	ixgbe
7	eth0_7	ixgbe
8	eth1_0	igb
9	eth1_1	igb
12	wlan0	ath10k_pci

### Ağ kablolarını bağlayın

Ethernet bağlantı noktaları, ilk yapılandırma sırasında arabirim kimlikleriyle eşleştirilir. Ağlarınıza bağlanmak için hangi Ethernet bağlantı noktalarının kullanılacağını belirleyin.

Not: 115 cihazda, entegre kablosuz ağ kartının port numarası 2'dir.

### Adımlar

1) Ağ kablolarını Ethernet bağlantı noktalarına bağlayın.

Tak ve çalıştır yapılandırma yöntemini kullanıyorsanız, Installation Server ile bağlantı kurmak için Ethernet portu 0'a bir kablo bağlayın. Bağlantı noktaları soldan sağa 0–1 olarak numaralandırılmıştır.

2) Kabloları, entegre anahtardaki portlara bağlayın.

Entegre anahtarın kimliği 0'dır. Bağlantı noktaları soldan sağa doğru numaralandırılır: üst satırda 0–3 ve alt satırda 0-1.

Ağ kablolarını SFP bağlantı noktalarına bağlayın

Cihaza bir SFP arayüz modülü taktıysanız veya cihazda entegre bir SFP bağlantı noktası varsa, bakır veya fiber optik SFP alıcı vericiyi bağlantı noktasına takın ve ardından kabloları bağlayın.

### **Adımlar**

1) SFP alıcı vericiyi, alıcı verici üzerindeki konektörün yerine oturduğunu hissedene kadar bağlantı noktası yuvasına yerleştirin.

Not: SFP alıcı vericiyi bağlantı noktası yuvasına takarken SFP alıcı vericisinin mandalının yukarıda olduğundan emin olun.

2) SFP alıcı-vericinin lastik bir tapası varsa, fişi çıkarın.

3) Bakır veya fiber optik kabloyu SFP alıcı-vericisine bağlayın.

Not: Her SFP portu, kablonun diğer ucundaki dalga boyu özelliklerine uygun olmalıdır.

Kablo, güvenilir iletişim için öngörülen kablo uzunluğunu geçmemelidir.

### **Güç adaptörünü bağlayın**

Cihazı bağlamak için güç kablosunu kullanın.

**Not:** Sürekli çalışmayı sağlamak ve ani güç kaybı durumunda cihazın zarar görme riskini en aza indirmek için bir UPS kullanmanızı öneririz.

### **Adımlar**

1) Güç kablosunu cihazın arkasındaki güç konektörüne bağlayın.

2) Gç kablosunu, elektrik gürültüsünden ve voltaj dalgalanmalarından koruma sağlayan topraklanmış, yüksek kaliteli bir elektrik prizine takın.

### **Tak ve çalıştır yapılandırma yöntemi için port ayarları**

Tak ve çalıştır yapılandırma yöntemini kullanıyorsanız, cihaz Kurulum Sunucusuyla bağlantı kurmak için Ethernet portu 0 kullanır.

İlk yapılandırma için bağlantı noktası ayarlarının Management Client içerisinde doğru yapılandırıldığından emin olun.

İlk yapılandırmada Ethernet portu 0'a karşılık gelen arayüz dinamik bir IPv4 adresine sahip olmalıdır.

### **Entegre anahtar nasıl çalışır?**

Entegre anahtar, port gruplarını yapılandırmanızı sağlar. Forcepoint NGFW motoru, aynı liman grubundaki portlar arasındaki trafiği denetlemez.

**Not:** Entegre anahtarı yalnızca cihaz Tek Güvenlik Duvarı olarak yapılandırılmışsa kullanabilirsiniz. Forcepoint NGFW'yi doğru bir şekilde yapılandırıp çalıştırmadan, entegre anahtarı harici bir anahtar olarak kullanamazsınız.

Forcepoint NGFW motoru ilk konfigürasyon durumundayken ve entegre anahtara hiçbir konfigürasyon kaydedilmemişse, entegre anahtardaki portlar port grupları olarak yapılandırılmaz ve entegre anahtar henüz trafiği yönlendirmez. Bir konfigürasyon kaydedildikten sonra, cihazı yeniden başlatsanız bile konfigürasyona göre aynı port grubundaki portlar arasında trafiğe izin verilir.

Cihazı kapatırsanız, port grubu yapılandırması sıfırlanır ve aynı port grubundaki portlar arasındaki trafik kesintiye uğrar. Son kaydedilen bağlantı noktası grubu yapılandırması, cihaz tekrar açıldığında cihaza otomatik olarak uygulanır.

**Not:** Entegre anahtardaki bağlantı noktaları VLAN etiketlemeyi desteklemez.

## **Bakım**

Bazı Forcepoint NGFW cihazları, değiştirilebilir bileşenlerle birlikte gönderilir.

### **Cihazı kapatın**

Çoğu Forcepoint NGFW cihazı donanım bileşeni, çalışırken değiştirilemez. CFast kartını veya arayüz modüllerini değiştirmeden önce cihazı kapatın ve elektriği kesin.

**Not:** Topraklama kayışını bileğinize sabitlemenizi öneririz, böylece çıplak cildinize temas eder ve kayışın diğer ucunu cihaza takarsınız.

## **Adımlar**

1) NGFW Motor komut satırına bağlayın. Cihazınızın türüne bağlı olarak, bu seçeneklerden birini kullanın.

- Bir USB portuna bir klavye ve VGA portuna bir monitör bağlayın, ardından Enter tuşuna basın.
- Terminal emülatör programını çalıştıran bir bilgisayarı cihaz konsolu bağlantı noktasına bağlayın, ardından Enter tuşuna basın.

**Not:** Konsol portu bazı cihazlarda varsayılan olarak etkin değildir.

- SSH kullanarak bağlanın.

**Not:** SSH erişimi varsayılan olarak etkin değildir.

2) Oturum açma kimlik bilgilerini girin.

Kullanıcı adı root, şifre ise cihaz için belirlediğiniz şifredir.

3) Durma komutunu girin.

4) Tüm güç kablolarını sistemden veya duvar prizlerinden çıkarın.

### **CFast kartını değiştirin**

CFast kartını Forcepoint'ten aldığınız başka bir kartla değiştirin.



**Not:** Topraklama kayışını bileğinize sabitlemenizi öneririz, böylece çıplak cildinize temas eder ve kayışın diğer ucunu cihaza takarsınız.

#### Adımlar

- 1) Cihazı kapatın ve tüm güç kablolarını çıkarın.
- 2) Cihazınızdaki CFast kartını bulun.
- 3) CFast kartını kaplayan hala bant varsa, bandı çıkarın.
- 4) Kartı yuvasından çıkarmak için CFast kartını yavaşça itin.
- 5) Yedek CFast kartını yerleştirin. Uçları cihaza doğru gelecek şekilde çevirin. Daha geniş yuva solda olmalıdır.
- 6) Yeni CFast kartını yuvaya yerleştirin ve kartı yerine kilitlemek için yavaşça itin.
- 7) Yedek CFast kartı için cihazı yeniden yapılandırın. Forcepoint Yeni Nesil Güvenlik Duvarı Kurulum Kılavuzu'ndaki ilk yapılandırma bilgilerine bakın.

#### **Bir arayüz modülünü değiştirin**

Bir arayüz modülünü aynı tip veya farklı bir modül tipiyle değiştirin.

Cihaz, arayüz yuvasını kaplayan bir plaka ile teslim edilmişse, arayüz yuvasını plakayla kapatabilirsiniz.

**Not:** Topraklama kayışını bileğinize sabitlemenizi öneririz, böylece çıplak cildinize temas eder ve kayışın diğer ucunu cihaza takarsınız.

#### Adımlar

- 1) Cihazı kapatın ve tüm güç kablolarını çıkarın.
- 2) Modülü serbest bırakmak için, tespit vidalarını sökün, ardından modülü dikkatlice yuvadan çıkarın.
- 3) Yeni modülü yerleştirin.
- 4) Modül üzerindeki kelebek vidaları itin ve tutun, ardından modülü yerine sabitlemek için sıkın.
- 5) Kabloları bağlayın ve güç kablolarını sisteme ve duvar prizlerine takın.
- 6) Cihazı açın.

**DİKKAT:** Düzgün soğutma sağlamak için, her yuvaya bir arabirim modülü veya yer tutucu bir modül takmadıysanız aygıtı açmayın.

- 7) Arayüz konfigürasyonunu güncelleyin.

a) NGFW Motorunun komut satırına, NGFW İlk Yapılandırma Sihirbazı'nı başlatmak için aşağıdaki komutu girin:

sg-reconfigure

b) Ağ arabirimi yapılandırma seçeneklerinde, otomatik olarak algılanan bilgilerin doğru olduğundan ve tüm arabirimlerin algılandığından emin olun.

Otomatik algılama başarısız olursa, ağ sürücülerini el ile ekleyin. Ayrıntılı talimatlar için Forcepoint Next Generation Güvenlik Duvarı Kurulum Kılavuzuna bakınız.

c) Yeni modüldeki port sayısı eski modülden farklıysa, arayüzlerin eşleşmesini arayüz ID'lerine ayarlayın.

**DİKKAT:** Komut satırındaki NGFW İlk Yapılandırma Sihirbazı'ndaki arayüz kimliklerini değiştirirken Temizle eylemini seçmeyin. Temizle'nin seçilmesi, arabirim kimlikleri ve Ethernet bağlantı noktaları arasındaki tüm eşleme bilgilerini kaldırır ve varsayılan değerleri geri yükler.

d) Yönetim İrtibatına Hazırlan sayfasında, Son'u vurgulayın, sonra da Enter tuşuna basın.

e) Yeni modüldeki portların sayısı eski modülden farklıysa, Management Client'taki arabirim tanımlarını değiştirin, ardından arabirim değişikliklerini motora aktarma politikasını yenileyin.

Management Client'taki arayüz tanımları için NGFW İlk Yapılandırma Sihirbazı'ndaki arayüzlerle eşlediğiniz arayüz kimliklerini kullandığınızdan emin olun.

Kapak plakasını arayüz modülü yuvasına tekrar takın

Yuvada modül yoksa, modül kapak plakasını tekrar takın.

**DİKKAT:** Bir yuva boşsa veya açıksa, cihazı açmayın. Cihazın arayüz modülü veya kapak plakası olmadan kullanılması, cihaza zarar verebilir ve garantiyi geçersiz kılabilir.

**Not:** Topraklama kayışını bileğinize sabitlemenizi öneririz, böylece çıplak cildinize temas eder ve kayışın diğer ucunu cihaza takarsınız.

#### **Adımlar**

- 1) Cihazı kapatın.
- 2) Arabirim modülünü arabirim modülü yuvasından çıkarın.
- 3) Plakayı plakanın sol alt köşesinde bulun.
- 4) Parçayı yuva kasasının sol alt köşesindeki deliğe yerleştirin.
- 5) Sıkıştırma vidalarını plaka üzerinde bastırın ve tutun, sonra plakayı yerine sabitlemek için sıkın

SFP alıcı vericilerini kaldırın

Kaldırma veya SFP alıcı-vericiyi değiştirin.

**DİKKAT:** Görünmez lazer radyasyonu, bir fiber optik kablunun ucundan ve fiber portundan yayılır. Işına bakmayın ve doğrudan ışına maruz kalmaktan kaçınin.

**Not:** Topraklama kayışını bileğinize sabitlemenizi öneririz, böylece çıplak cildinize temas eder ve kayışın diğer ucunu cihaza takarsınız.

#### **Adımlar**

- 1) Cihazı kapatın ve tüm güç kablolarını çıkarın.
- 2) Tüm güç kablolarını sistemden veya duvar prizlerinden çıkarın.
- 3) Kabloyu SFP alıcı-vericiden çıkarın.
- 4) Alıcı-verici üzerindeki mandalı aşağı çekin ve SFP'yi dikkatlice çekin

Telsizi port yuvasından çıkarın.


5) Gerekirse, yuvaya yedek bir SFP alıcı vericisi yerleřtirin.

### Uygunluk bilgisi

Forcepoint kablosuz destekli NGFW cihazları, ev ve ofis kullanımı için tasarlanan kablosuz cihazlar için belirli AB direktiflerine ve FCC standartlarına uygundur.

Bu bilgiler tüm çift bantlı ürünler için geçerlidir (2,4 GHz, IEEE 802.11b / g / n ve 5 GHz, IEEE 802.11a / n / ac).

Desteklenen kanallar ve frekanslar, Yönetim İstemcisinde ülkelere göre listelenmiştir. NGFW Motoruna politikayı yüklediğinizde kablosuz konfigürasyonu cihaza aktarılır.

	<p><b>Uyarı</b></p> <p><b>ÖNEMLİ GÜVENLİK TALİMATLARI</b></p> <p>Bu uyarı sembolü tehlike anlamına gelir. Bedensel yaralanmaya neden olabilecek bir durumdasınız. Herhangi bir ekipman üzerinde çalışmadan önce, elektrik devreleriyle ilgili tehlikelere dikkat edin ve kazaları önlemek için standart uygulamalara aşına olun. Çevirisini, bu cihazın beraberindeki çevrilmiş güvenlik uyarılarına göre bulmak için, her bir uyarı sonunda verilen bildirim numarasını kullanın.</p>
---	--

### KULLANIM HATALARINA İLİŐKİN BİLGİLER:

Burada belirtilenler ile sınırlı olmamak kaydı ile bu bölümde bazı kullanıcı hatalarına ilişkin örnekler sunulmuştur. Bu ve benzeri konulara özen göstermeniz yeterlidir.

Örnekler:

Aleti çalışır durumda taşımak, temizlemek vb. eylemler Alet üzerine katı ya da sıvı gıda maddesi dökülmesi Aletin taşıma sırasında korunmaması ve darbe alması

## **BAKIM-ONARIM VE KULLANIMDA UYULMASI GEREKEN KURALLAR:**



**Uyarı** Bu uyarı simgesi tehlike anlamına gelir. Bedensel olarak yaralanabileceğiniz bir durumdasınız. Herhangi bir cihaz üzerinde çalışmadan önce elektrik devresinde bulunan tehlikelerin farkında olun ve kazaları önlemek için yapılması gereken standart uygulamaları gerçekleştirin.

**Uyarı** Sistemi güç kaynağına bağlamadan önce kurulum talimatlarını okuyun.

**Uyarı** Bu ürünün nihai imhası tüm ulusal yasalara ve düzenlemelere göre gerçekleştirilmiştir.

**Uyarı** Şimşek etkinliği sırasında sistem üzerinde çalışmayın ya da kabloları takıp çıkarmayın.

## **TAŞIMA VE NAKLİYE SIRASINDA UYULMASI GEREKEN KURALLAR:**

- Araca indirme-bindirme ve taşıma sırasında maksimum dikkat gösterilmelidir.
- Araca yükleme sırasında ambalajın tamamen kapalı olduğundan ve hasar görmemiş olduğundan emin olunuz.
- Üst üste 10 koliden fazla istiflemeyiniz.
- Nakliye sırasında Uluslararası Nakliyeciler Birliği tarafından açıklanan yönetmeliklere tamamen uyulmalıdır.  
Nakliye sırasında ortam sıcaklığı  $-10^{\circ}/+80^{\circ}$  arasında bulunmalıdır

## **TÜKETİCİNİN YAPABİLECEĞİ, BAKIM-ONARIM VEYA ÜRÜNÜN TEMİZLİĞİNE İLİŞKİN BİLGİLER:**

- Cihaz temiz tutulmalıdır. Toz, çeşitli sıvılar gibi yabancı maddelere maruz bırakılmamalıdır.
- Donanım sorunları için uzman teknik servisle bağlantı kurulmalıdır.  
Cihaz uzman personel tarafından kurulmalı ve bakımı yapılmalıdır.

## **MALIN ENERJİ TÜKETİMİ AÇISINDAN VERİMLİ KULLANIMINA İLİŞKİN BİLGİLER**

Satın almış olduğunuz ürünün ömrü boyunca enerji tüketimi açısından verimli kullanımı için bakım hizmetlerinin yetkilendirilmiş sertifikalı elemanlarca yapılması gerekmektedir. Cihazınızın bu kullanım kılavuzunda belirtilen çevresel karakteristiklere uygun ortamlarda çalıştırılması gerekmektedir.

## **PERİYODİK BAKIM BİLGİSİ**

Periyodik bakıma tabi değildir.

## ÜRETİCİ FİRMA BİLGİSİ

FORCEPOINT C/O ARVATO SCM IRELAND

Swords Business Park

Swords Co. Dublin İreland

Contact person: Joanne Field

Phone: +353-86-1741765

VAT no: IE: 9762502G

## İTHALATÇI FİRMA:

TECH DATA BİLGİSAYAR SİSTEMLERİ A.Ş.

Saray Mahallesi, Site Yolu Sokak

Anel İş Merkezi No:5 Kat:8

Ümraniye, İstanbul,34768

Tel : +90 216 999 53 50

## TÜKETİCİNİN SEÇİMLİLİK HAKLARI

Malın ayıplı olduğunun anlaşılması durumunda tüketici, 6502 sayılı Tüketicinin Korunması Hakkında Kanununun 11 inci maddesinde yer alan;

- a- Sözleşmeden dönme,
- b- Satış bedelinden indirim isteme,
- c- Ücretsiz onarılmasını isteme,
- ç- Satılanın ayıpsız bir misli ile değiştirilmesini isteme, haklarından birini kullanabilir.

Tüketicinin bu haklardan ücretsiz onarım hakkını seçmesi durumunda satıcı; işçilik masrafı, değiştirilen parça bedeli ya da başka herhangi bir ad altında hiçbir ücret talep etmeksizin malın onarımını yapmak veya yaptırmakla yükümlüdür. Tüketici ücretsiz onarım hakkını üretici veya ithalatçıya karşı da kullanabilir. Satıcı, üretici ve ithalatçı tüketicinin bu hakkını kullanmasından müteselsilen sorumludur.

Tüketicinin, ücretsiz onarım hakkını kullanması halinde malın;

- Garanti süresi içinde tekrar arızalanması,
- Tamiri için gereken azami sürenin aşılması,
- Tamirinin mümkün olmadığı, yetkili servis istasyonu, satıcı, üretici veya ithalatçı tarafından bir raporla belirlenmesi durumlarında; tüketici malın bedel iadesini, ayıp oranında bedel indirimini veya imkân varsa malın ayıpsız misli ile değiştirilmesini satıcıdan talep edebilir. Satıcı, tüketicinin talebini reddedemez. Bu talebin yerine getirilmemesi durumunda satıcı, üretici ve ithalatçı müteselsilen sorumludur.

Tüketici, garantiden doğan haklarının kullanılması ile ilgili olarak çıkabilecek uyuşmazlıklarda yerleşim yerinin bulunduğu veya tüketici işleminin yapıldığı yerdeki Tüketici Hakem Heyetine veya Tüketici Mahkemesine başvurabilir.



AEEE YÖNETMELİĞİNE UYGUNDUR