



MARKA: EXTREME

MODEL: AP3916ic

KULLANIM KILAVUZU

ACCESS POINT

KABLOSUZ ERİŐİM CİHAZI

ExtremeWireless İç Mekân AP3916ic Erişim Noktasının Kurulumu

AP3916ic Genel Bakış

AP3916ic, Kablosuz LAN'ınızı genişletmenize ve eşzamanlı Wi-Fi hizmeti, BLE veya 802.15.4 kapsama alanı ve güvenlik sağlamanıza olanak veren entegre bir güvenlik kamerası ile 11ac Wave 2 AP'dir. Bu tam özellikli erişim noktası tavana veya duvara monte edilebilir. Entegre ONVIF uyumlu güvenlik kamerası dâhili kablolu bir Ethernet portuna bağlanır. AP3916ic, kablosuz ve kablolu bağlantılar için akış tabanlı veri işleme sağlar.



Not: AP3916ic, minimum 10.31.01 temel ürün yazılımı gerektirir..

AP3916ic modeli aşağıdaki özelliklere sahiptir:

- Manuel görünüm ayarıyla, 1080p'ye kadar çözünürlüğe sahip entegre 2MP kamera.
- Radiolar: İki eşzamanlı Wi-Fi radyo (2,4 GHz ve 5 GHz) ve Bluetooth veya 802.15.4 olarak çalışabilen bir ek radyo
- Antenler: Dört dâhili tek bantlı Wi-Fi anteni ve Bluetooth (BLE) veya 802.15.4 için bir dâhili anten.
- LED'ler: 6 (bkz Şekil 2)
- Tam işlevsellik için 802.3at (EUG +) uyumludur. İsteğe bağlı AC adaptörü.
- 802.11ac ve 802.11n kablosuz standartlarını, eski 802.11abg ile geriye dönük uyumlulukla destekler.
- 10/100/1000 Mbps çalışma.
- Asma tavan T-rayı için ayarlanabilir montaj braketi (dâhil).
- İsteğe bağlı olarak bağlantı / grup kutusu, iç duvar ve katı tavan montajı için montaj aparatları ayrıca satın alınabilir.
- ExtremeCloud desteği için etkinleştirilmiş.

Kurulum bilgilerinin tamamı için ExtremeWireless AP3916ic Kurulum Kılavuzuna bakınız.

Yazılım Bağımlılıkları

Kamera işlevselliği AP'ye bağlı bir istemci olarak temsil edilir. Kameradan alınan IP adresi, ExtremeWireless kullanıcı arabirimindeki İstemci raporundan alınabilir.

Video akışı veya yönetim gibi tüm kamera etkileşimlerini kendi ağ segmentine veya VLAN'a eşlemek gibi kamera işlevine bir Porta / Kullanıcıya özgü ilke atanabilir.

ONVIF uyumlu kamera standart ONVIF / IP kamera yöntemleri kullanılarak bulunabilir.

ONVIF, multicast'i reklam aracı olarak ve cihaz mevcudiyeti hakkında sorgulamada kullanır.

Bu nedenle, rol portunun varsayılan topolojisi çok noktaya yayın için izin verecek şekilde ayarlanmalıdır.

ExtremeWireless topolojisindeki Gruplar için Tüm Çoklu Yayın (0.0.0.0/0) ayarını yapılandırmanızı öneririz.

Önden Görünüm Özellikleri

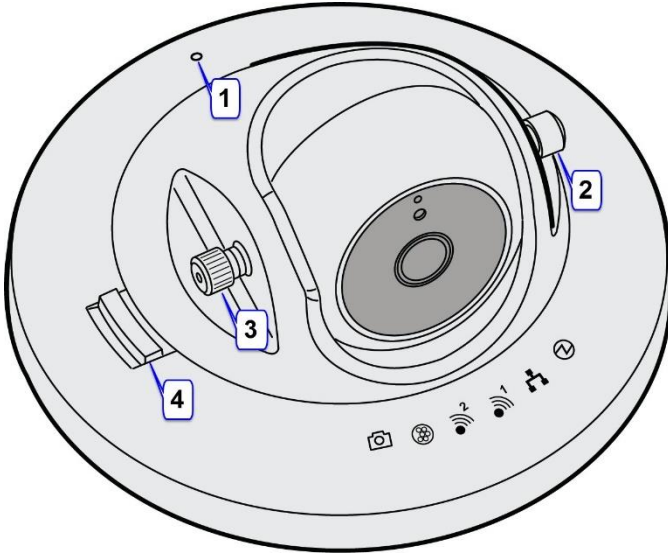
Aşağıdaki tabloda yer alan özellikler Şekil 1 ile ilgilidir:

Tablo 1







Numara	Açıklama
--------	----------

- 1 Güç sıfırlama düğmesi girinti şeklindedir ve AP'nin üstünde bulunur. Sıfırlama düğmesine basmak için bir araç kullanın.
- 2 Kelebek vidalarına erişmek için kapakları çıkarın.
- 3 Kelebek vidaları, kameranın eğim açısını ayarlamanıza izin verir.
- 4 Kilitleme pimi kameranın dönme konumunu ayarlamanıza izin verir.

Şekil 1 Ön Görünüm



LED'ler, AP'nin üst kapağında bulunur.

	Kamera		1 Radio 1 (5 GHz)
	IoT (BLE or 802.15.4)		LAN 1 (Ethernet 1)
	2 Radio 2 (2,4 GHz)		Durum

Uplink ve Güç Bağlantıları

AP, Ethernet Üzerinden Güç (EUG) veya harici bir güç kaynağı kullanır:

Tablo 2 Güç Kaynakları

Güç Kaynağı	Açıklama
LAN 1 - uplink PoE	LAN 1, 802.3at veya 802.3af anahtar
Harici 12V DC güç kaynağı (opsiyonel)	

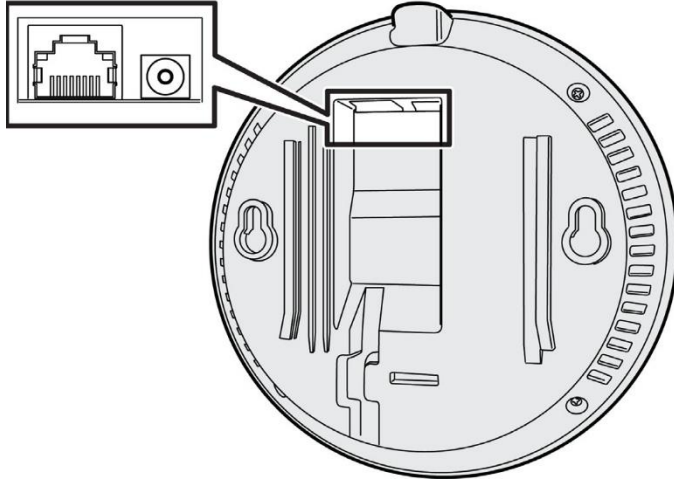
Bu AP ayrıca bir AC kaynağına takılı harici bir DC güç kaynağı ile de çalıştırılabilir. Kaynağın giriş jakını DC Giriş bağlantı noktasına takın (bkz. Şekil 2).

AP, 802.3at kullanılarak güçlendirilmiş bir LAN 1 portuna sahiptir. AP'ye opsiyonel harici 12V DC güç kaynağı (30512, WS-PS112V-MR2) ile güç sağlamak için, güç kablosunu AP'nin arkasındaki güç konektörüne takın (Şekil 2).



Not: Kılıflı LAN bağlantı elemanları portlara sığmaz. Kılıfları çıkarın veya isteğe bağlı bir takviye kablosu kullanın.

Şekil 2 Güç Bağlantıları ve Arkadan Görünüm



LAN Ethernet Portu



Harici Güç DC 12V

AP3916ic Kutu İeriđini Dođrulama

Kutunun ieriđini aŐađıdaki gibi dođrulamın: Tablo 3. AP3916ic Kutu İeriđi

Adet Ürün

- 1 AP3916ic Hızlı Referans
- 1 ExtremeCloud Hızlı BaŐlangı Kartı
- 1 WS-AP3916ic AP (iki M3 güvenlik torqu tutucu vidası ierir)
- 1 Asma tavan T-rayı iin ayarlanabilir montaj braketi.

AŐađıdaki donanım dâhildir:

- 1 Vidalı plastik duvar ankrajları
- 2 Duvar montajı iin bombe-kafalı vidalar
- 1 Güvenlik torx tornavidası / ucu

AP3916ic'yi Monte Etme ve Bađlama

Not: AP3916ic cihazını monte etmeden önce Güvenlik Yönergeleri bölümünü okuyun.

AP3916ic cihazını kolay ve güvenli bir Őekilde monte etmek ve bađlamak iin bu talimatları kılavuz olarak kullanın.

AP3916ic, tavana monte etmek iin bir braket ile birlikte gelir.

Opsiyonel P / N 30516 (WS-MBI-WALL04 duvar montaj braketi) braketi ayrıca satılır. Bu braket, AP'yi tavana, i duvara veya birleŐim / grup kutusuna monte etmek iin kullanılır. Opsiyonel braketin takma hakkında daha fazla bilgi iin ExtremeWireless AP3916ic Kurulum Kılavuzu'na bakınız.



Not: AP'yi sabitlemek iin Kensington kilidi (veya eŐdeđeri) önerilir. Ayrıca, kamera aısının hareket etmesini önlemek iin güvenlik torqu vidası kullanılır.

Asma Tavana Montaj

1 Tavan panellerini tavan T-ubuđu rayının etrafından sökün ve Ethernet kablosunun AP'ye montaj noktasında ulaŐabileceđinden emin olun.

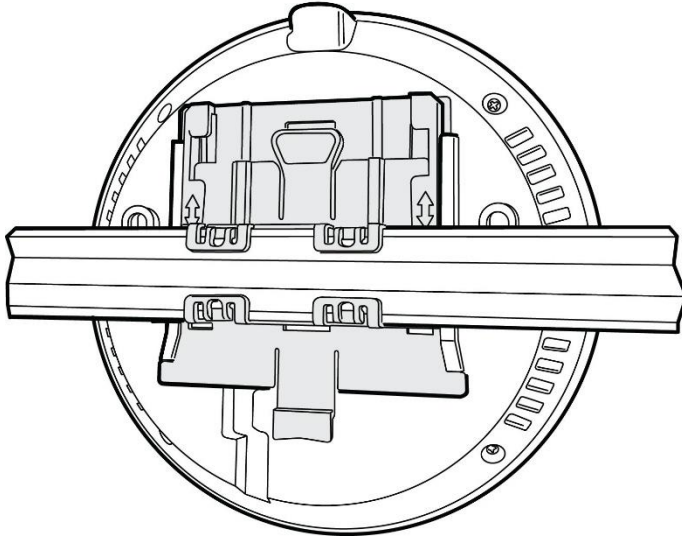
2 LAN / Ethernet kablosunu bađlamak iin, AP üzerindeki güç yuvasına en yakın tavan panelinden bir delik aın. Kabloyu delikten ve gömme konnektör yuvasındaki LAN 1 portundan geçirin. Őekil 2'ye bakınız.

3 LAN'ınız EUG'ye sahip deđilse, harici 12V DC adaptör güç kablosunu AP'nin arkasındaki güç konektörüne takarak bir AC güç kaynađına da bađlanmanız gerekir. Bkz. Őekil 2. (12V DC güç kaynađı iin duvar montajı yoktur.) Ardından, güç kablosunun diđer ucunu AC elektrik prizine takın.

4 T-ubuđu tavan montaj braketi tabanını eriŐim noktasının metal tabanına kaydırın. Kilitleme tırnađı AP'nin arkasındaki merkezdeki oluđa oturur. Őekil 3'e bakınız.

- 5 Sabit ve kaydırıcı T çubuğu tarafları arasındaki boşluğu artırmak için hareketli T-çubuğu kilitleme tırnağını hafifçe kaldırın. Ardından Şekil 3'te gösterildiği gibi T-çubuğu braketinin sabit ucunu T çubuğuna asın.
- 6 AP'yi bir elinizle tutarken, diğer elinize T-çubuğu üzerinden ulaşın ve braketin hem sabit hem de hareketli yanlarını kavrayın. Braket parçalarını birlikte itin, böylece ikisi de T çubuğuna kavrar ve kilitleme tırnağı yerine oturur.
- 7 Hala AP'yi tutarken, güvenli bir şekilde monte edildiğinden emin olmak için ileri geri sallayın.
- 8 (İsteğe Bağlı) AP'yi braketle sabitlemek için Kensington kilidini ve kabloyu (veya benzerini) takın.

Şekil 3 Braketi T-çubuğuna Monte Etme



Kamerayı Ayarlama

- 1 Dönme kamera hareketini ayarlamak için, kamerayı döndürürken döner kilitleme pimini dışarı doğru çekin ve tutun.
Kamera konumlandığında kilitleme pimini serbest bırakın. Şekil 1'e bakınız.
- 2 Eğme hareketini ayarlamak için, kelebek vidalarını çıkarın ve kelebek vidaları gevşetin. Ardından, kameranın yüzeyine dokunmadan, kamerayı istenen eğim açısına hareket ettirin.
Vidaları sıkın ve kapakları tekrar yerine takın. Vidaları 7,0 in-lbs torkla sıkın. Şekil 1'e bakınız.
- 3 Plastik koruyucu kapağı fotoğraf makinesinin yüzeyinden çıkarın

TEKNİK ÖZELLİKLER

Özellikler	
Ürün Özellikleri	AP3916ic
Genel	
Tam Özellikli Kurumsal Sınıf AP	✓
Wi-Fi Telsiz Sayısı	2
Yüksek Performanslı 11ac ve 11n Çıkışlar için MIMO Uygulaması	2*2
Mekânsal Akış Sayısı	2
Eşzamanlı Kullanıcı Sayısı (MU-MIMO)	2
Maksimum Verimli 2.4GHz Radyo	300 Mbps
Maksimum Çıkış 5GHz Radyo	867 Mbps
AP Başına Maksimum Verim	1.166 Gbps
RFC2285 Tel / Kablosuz Yönlendirme Hızı	50,000 pps
Radyo / Toplam Desteklenen SSID Sayısı	Ağu.16
Radyo / Toplam Başına Eşzamanlı Kullanıcılar	240/480 Per AP
Eşzamanlı Sesli Çağrılar (802.11b, G711, R> 80)	30 veya daha az
Kullanma usulü, çalışma şekli	Yarı otonom
Tak ve Çalıştır İşlemi / Sıfır Dokunma Dağıtımı	✓
Güvenlik ve Standartlar	WPA, WPA2 (AES), 802.11i, 802.1x, IPSec, IKEv2, PKCS #10, X509 DER / PKCS #12, SSL
Nesnelerin İnterneti (IoT) Radyo	Çift mod seçilebilir (Birlikte Var olan 2,4 GHz): Bluetooth Düşük Enerji (BTLE) 4.1 - Tek ve Çift modlu çalışma (Klasik ve Düşük Güç Profilleri 802.15.4 -2011)
Çoklu çalışma modları	
Akıllı İnce AP	Şifreleme, Güvenlik, QoS ve RF Yönetimi Ap Üzerinde Yapıldı
Aynı SSID içinde Dağıtılmış ve Merkezi Veri Yolları	✓
İçerisinde Uygulama Tabanlı Dağıtılmış ve Merkezi Veri Yolları Aynı Kullanıcı / Cihaz Oturumu	✓

Eşzamanlı RF İzleme ve İstemci Hizmetleri	✓
BYOD / Aygıt Parmak İzi Görünürlüğü	✓
Uygulama / Katman 7 Görünürlük ve Kontrol	✓
Kanal içi WIDS	✓
Kanal içi WIPS	✓
Adanmış Çok Kanallı WIDS (Guardian Mode)	✓
Atanmış Çok Kanallı WIPS (Guardian modu)	✓
Özel Çok Kanallı RF Spektrum Analizi ve Parmak İzi	✓
RF Üçlemesiyle Cihazları ve Tehditleri Bulur	✓
Kendiliğinden Oluşturan ve Kendinden Şifa Yapan Meshing	✓
Uzaktan Erişim Noktası	✓
Donanım Tabanlı, Uçtan Uca Veri ve Kontrol Düzlemi Şifreleme	✓
Özel ve Genel Bulut Dağıtımları	✓
SSL	✓
Kablolu İstemciler için Politika Yürütme (L2-L7 Erişim Kontrolü, QoS, Hız Sınırlama ve VLAN Temas)	✓
Hibrid İşlem	✓
Güvenlik Taraması ve Aynı Radyoda Müşterilere Hizmet Verilmesi	✓
Aynı Radyoda Güvenlik Taraması ve Spektrum Analizi	✓
Spektrum Analizi ve Aynı Radyoda Müşterilere Hizmet Verme	✓
Çok Kanallı Özel Güvenlik Taraması ve Spektrum Analizi	✓
Radyo özellikleri	
Maksimum Anten Kazancı (Entegre Anten)	
Radyo 1 (5GHz)	6 dB
Radyo 2 (2,4 GHz)	6 dB

Adaptif Radyo Yönetimi	
Dinamik Kanal Kontrolü	802.11d (ETSI), 802.11h DFS and TPC support (ETSI)
Çok Kanallı Mimari ile Spektrumun Verimli Kullanımı	✓
Otomatik İletim Gücü ve Kanal Kontrolü	✓
Kapsama Gap Algılama ile Kendi Kendini İyileştirme	✓
Çoklu Direksiyon Modlarıyla Bant Direksiyonu	✓
Müşterilerin Spektrum Yük Dengelemesi	✓
Airtime Fairness	✓
Kontrollü Rf Ortamlarında Performans Koruması	✓
Hızlı Geçiş Dolaşım (802.11k)	✓
Eşgüdümlü Erişim ile Ortak Kanal Etkileşimini Azaltır	✓
Optimized Receive ile Bitişik Kanal Enterferansını Azaltır Duyarlılık	✓
Kısa Aralıklarda Kanalların Verimli Yeniden Kullanımı	✓
Mitigates Non 802.11 Interference Without Dedicated Radios	✓
Prob Bastırma ve İstemci Bağlantı Takibi	✓
Yönetim Çerçevesi Koruması (802.11w)	✓
Hizmet kalitesi	✓
Hizmet Kalitesi (WMM, 802.11e)	✓
Güç Tasarrufu (U-APSD)	✓
Hızlı Güvenli Dolaşım ve AP'ler Arasında Devir (802.11r)	✓
Ön Kimlik Doğrulama	✓
Fırsatsal Anahtar Önbelleğe Alma (OKC)	✓
Bonjour / Llmnr / UPNP Tanımlama, Kontrol ve Kontrol	✓
Aynı SSID'yi Kullanarak Ses, Video ve Veriyi Destekler	✓

Etiketli ve Etiketlenmemiş Trafik için Sesi Aşan Verileri Önceliklendirir	✓
Hız Sınırlama (Kural ve Kullanıcı Tabanlı)	✓
Kural ve Rol Tabanlı Kaos İşleme	✓
Kablosuz Hizmetler	
Medya Erişim Protokolü	CSMA/CA with ACK
	<p>802.11a: 6, 9, 12, 18, 24, 36, 48, 54 Mbps</p> <p>802.11b: 1, 2, 5.5, 11 Mbps</p> <p>802.11g: 1, 2, 5.5, 6, 9, 11, 12, 18, 24, 36, 48, 54 Mbps</p> <p>802.11n: Performance Table below</p> <p>802.11ac: See 802.11ac Performance Table below</p> <p>Receiver Sensitivity</p> <p>802.11a:</p> <ul style="list-style-type: none"> • -92DdBm @ 6Mbps • -77DdBm @ 54Mbps <p>802.11g:</p> <ul style="list-style-type: none"> • -91DdBm @ 6Mbps • -78DdBm @ 54Mbps <p>802.11n: See 802.11n Receiver Sensitivity Table below</p> <p>802.11ac: See 802.11ac Receiver Sensitivity Table below</p>
Veri oranları	
	<p>802.11ac/a/n:</p> <ul style="list-style-type: none"> • 5.15 to 5.25 GHz (FCC/IC/ETSI) • 5.25 to 5.35 GHz (FCC/IC/ETSI)* • 5.47 to 5.725 GHz (FCC/IC/ETSI)* • 5.725 to 5.850 GHz (FCC/IC) <p>802.11b/g/n:</p> <ul style="list-style-type: none"> • 2.400 to 2.4720 GHz (FCC/IC) • 2.400 to 2.4835 GHz (ETSI) <p>*FCC/IC DFS certification in progress</p>
Frekans aralıkları	

	<p>802.11ac: BPSK, QPSK, 16QAM, 64QAM, OFDM ile 256QAM 802.11ac Paket Aggregation: A-MPDU, A-MSDU 802.11ac Çok Yüksek Verimli (VHT): VHT20 / 40/80 802.11ac Gelişmiş Özellikler: LDPC, STBC, Maksimum Olabilirlik (ML) Algılama 802.11n: OFDM ile BPSK, QPSK, 16QAM, 64QAM 802.11n Yüksek verimli (HT) desteği: HT 20/40 802.11n Paket agregasyonu: A-MPDU, A-MSDU 802.11n Gelişmiş Özellikler: LDPC, STBC ve TxBF 802.11a: OFDM ile BPSK, QPSK, 16QAM, 64QAM 802.11g: DSSS ve OFDM 802.11b: DSSS</p>
Kablosuz modülasyon	
Arayüzler	
10/100/1000 Mbps autosense Ethernet bağlantı noktası	1
Montaj	
Entegre Duvar Montajı	
Tek / Çift Çete (Bağlantı) Kutusu Kurulumu	
Çevre	
Çevre	<p>İşletme: Sıcaklık 0 ° C ila +40 ° C (+ 32 ° F ila + 104 ° F) Nem% 0 -% 95 (yoğuşmasız) Depolama: Sıcaklık -50 ° C ila + 70 ° C (-58 ° F ila + 158 ° F) Ulaşım: Sıcaklık -50 ° C ila + 70 ° C (-58 ° F ila + 158 ° F)</p>
KABLOSUZ VE EMC	

Uyma	<ul style="list-style-type: none"> • FCC CFR 47 Bölüm 15, B Sınıfı • ICES-003 Sınıf B • FCC Alt C C 15.247 • FCC Subpart E 15.407 • RSS-210 • EN 301 893 • EN 300 328 • EN 301 489 1 & 17 • EN50385 • EN 55022 (CISPR 22) • EN 60601-1-2 • AS / NZS4268 + CISPR22 	
Emniyet	<ul style="list-style-type: none"> • IEC 60950-1 • EN 60950-1 • UL 60950-1 • CSA 22.2 No.60950-1-03 • AS/NZS 60950.1 	
MEKANİK		
Boyutlar (Dış Çap x Yükseklik)	166 mm (Çap) x 111 mm Yükseklik (6.5 "D x 4.4" H)	
Ağırlık	1.6 Lb (0.7 Kg)	
Güç Tüketimi (RMS)	802.3af (aşağıdaki tabloya bakın)	
Garanti	1 Yıllık Donanım Garantisi	
Güç tüketimi		
	Gece Görüşlü Kamera - Açık	Gece Görüşlü Fotoğraf Makinesi - Kapalı
Boş	4.4W	5.5W
Tipik	7.4W	8.5W
Maksimum	11.9W	13.3W
Kamera özellikleri		
Ürün Özellikleri	Ap3916ic	
Keşif	Açık Ağ Video Arayüzü Forumu (ONVIF) Profili S 2.4	
Oryantasyon	Manuel: 360 yatay, 90 dikey	
Görüntü sensörü	1 / 2.9 Format 2 Mega Piksel CMOS Görüntü Sensörü	
Lens	2,8 mm sabit lens, F.2.0	
Görüş Alanı (Çap)	112 derece	

IR LED	24 x LED Up to 20m
Maksimum aydınlatma	Color (IR-OFF): 0.01 LUX/F=2.0 B/W (IR-ON): 0 LUX / F=2.0
IRC	Mekanik IR Kesim
Panjur	Elektronik Kepenk
Çekim süresi	1 / 2.5 saniye ila 1 / 10,0000 saniye
Video	
Biçim	H.264 (Default) / MJPEG
Çözüm	1920 x 1080 (2 MP) 1280 x 720 (720p) 720 x 480 640 x 352 488 x 256
Kare hızı	30 fps'ye kadar (Varsayılan)
Bit hızı	
Video	
Ses	Mikrofon (Tek Yönlü Ses) Aktifleştirmek kapatmak
Kodlama	G.711 u-Law, G711 a-law

Talimatlar (Güvenlik Bilgileri)

Bir AP3916 Erişim Noktası'nı kurmadan önce, aşağıdaki topraklama ve yıldırımdan korunma yönergelerini doğrulayın:

- Kurulum uzmanı, tüm topraklama gerekliliklerini ve bölgesel yasaları bilmeli ve Erişim Noktası ile montaj ögesinin doğru bir şekilde topraklandığından emin olmalıdır. AP3916 topraklama kablosu, en az No. 10 gösterge teli kesitinde olmalıdır. Kablo, aşağıdaki yöntemlerden biri kullanılarak birime bağlanabilir:
 - Topraklama vidasını gevşetin, topraklama kablosunu vidanın altındaki deliğe yerleştirin ve vidayı sıkın.
 - Topraklama vidasını gevşetin, topraklama kablosunu çevresine sarın ve vidayı sıkın.
 - Topraklama kablosuna bir halka uç bağlayın ve topraklama vidasını kullanarak bunu birime sabitleyin.
- Topraklama kablosunu Erişim Noktası'na doğru bir şekilde bağlamak için bkz. *AP3916 Topraklama Başı sayfa 16*.
- Ethernet ve yıldırımdan korunma için tüm blendajlı CAT5E Ethernet bağlantılarında ticari olarak satılan hemen teslim *Yıldırımdan Korunma Birimi* (LPU) kullanılması önerilir. LPU, dış mekân kullanımı için derecelendirilmiş olmalıdır.
 - Olası en iyi koruma için her bir Erişim Noktası'nın bitişiğinde bir LPU'nun Kurulu olması gerekir. Bir iç mekân ağına LAN bağlantısı varsa kablonun binaya girdiği noktada ikinci bir LPU gerekir.

DİKKAT

Yıldırım hasarı, standart ürün garantisi koşulları kapsamında yer almaz. Doğru kurulduğunda, *Yıldırımdan Korunma*



Birimleri (LPU'lar) yıldırımın zararlı etkilerine karşı en iyi korumayı sağlar. Yıldırımdan korunmaya ilişkin geçerli tüm bölgesel ve ulusal yasalara uyun.

- Konuşlandırma ortamında sıcaklık aralığının sürekli olarak cihazın çalışma sıcaklığı aralığıyla uyumlu olduğunu doğrulayın.
-
-

Uyarılar ve Kullanım Hataları

- Erişim Noktası'nı güç kaynağına bağlamadan önce tüm kurulum talimatlarını ve alan inceleme raporlarını okuyun ve ekipmanın doğru bir şekilde kurulduğundan emin olun.
- Bu ekipmanı kurmadan önce üzerinizdeki takı ve saatleri çıkarın.
- Güç kaynağına bağlamadan önce birimin topraklandığını doğrulayın.
- Bu birime bağlı tüm cihazların düzgün şekilde kablolandığını ve topraklandığını doğrulayın.
- Tüm güç kablolarını, doğru şekilde kablolanmış ve topraklanmış bir elektrik devresine bağlayın. Elektrik devrelerinde uygun aşırı yük korumasının bulunduğunu doğrulayın.
- Cihaza yalnızca onaylanmış güç kabloları bağlayın.
- Ekipmanın çalışması sırasında, güç konektörüne ve sokete her zaman erişilebildiğini doğrulayın.
- Telsiz sinyali içeren herhangi bir bileşeni iletim sırasında vücudunuzun açık bölümlerine, özellikle de yüzünüze veya gözlerinize çok yakın veya temas edecek şekilde tutmayın.
- Loş yerlerde güç devreleriyle çalışmayın.
- Gök gürültülü fırtınada veya bir güç dalgalanmasına neden olabilecek diğer hava koşullarında bu ekipmanı kurmayın veya güç devreleriyle çalışmayın.
- Cihaz etrafında yeterli havalandırma bulunduğunu ve ortam sıcaklıklarının ekipmanın çalışmasına yönelik teknik özelliklere uygun olduğunu doğrulayın.
- Baş üstü güç hatlarıyla temastan kaçının.
- Düşen aletlerden ve ekipmandan dolayı yaralanmamak için önlem alın. Personel, kurulum çalışma alanında ve çevresinde baret takmalıdır.
- Kurulum çalışma alanında ve çevresinde araç trafiğine dikkat edin.
- Taşınabilir bir vericiyi, blendajsız füyelerinin yakınında veya patlayıcıların bulunduğu bir ortamda, verici özel olarak böyle bir kullanım için onaylanmamışsa çalıştırmayın.
- Her bir konuşlandırmaya ilişkin özel gereksinimleri belirlemek için alan incelemenize ve ağ analizi raporlarınıza bakın.
- Kurulumla ilişkin sorumluluğu uygun personele atayın.
- Kurulu bileşenlerin bulunduğu yerleri belirleyin ve belgeleyin.
- Ethernet ve konsol bağlantı noktası bağlantılarını belirleyin ve hazırlayın.
- Kablo uzunluklarının, optimum sinyal iletimi için izin verilen maksimum mesafelerde olduğunu doğrulayın.



DİKKAT PoE kablolar için izin verilen maksimum uzunluk 100 metredir.



DİKKAT RJ45 kablolarını bağlarken tüm kabloların Erişim Noktası'na alttan bağlandığından ve içine nemin girmemesi için bir damlama lupu

TÜKETİCİNİN KENDİ YAPABİLECEĞİ BAKIM, ONARIM VEYA ÜRÜNÜN TEMİZLİĞİNE İLİŞKİN BİLGİLER:

Ürünün tüketici tarafından yapılabilecek bir bakım prosedürü bulunmamaktadır. Cihaz çalışır durum da iken temizlik yapmayınız. Islak bezle, köpürtülmüş deterjanlarla, sulu süngerlerle temizlik yapmayınız.

ÜRÜN HERHANGİ BİR PERİYODİK BAKIM ONARIM GEREKTİRMEKTEDİR.

TAŞINMA ve NAKLİYE SIRASINDA DİKKAT EDİLECEK HUSUSLAR

- Paketlerken, orijinal kutusunu ve paketleme malzemelerini kullanın.
- Cihazı kullanırken ve daha sonra bir yer değişikliği esnasında sarsmamaya, darbe, ısı, rutubet ve tozdan zarar görmemesine özen gösteriniz.

MALIN ENERJİ TÜKETİMİ AÇISINDAN VERİMLİ KULLANIMINA İLİŞKİN BİLGİLER

Satın almış olduğunuz ürünün ömrü boyunca enerji tüketimi açısından verimli kullanımı için bakım hizmetlerinin yetkilendirilmiş sertifikalı elemanlarca yapılması gerekmektedir.

BU CİHAZ TÜRKİYE ALT YAPISINA UYGUNDUR



< Kullanılması Planlanan Ülkeler >

AT	BE	BG	CH	CY	CZ	DE	DK
EE	ES	FI	FR	GB	GR	HU	IE
IS	IT	LT	LU	LV	MT	NL	NO
PL	PT	RO	SE	SI	SK	TR	

Kullanıma İlişkin Kısıtlamalar

Bu cihaz 5150 - 5350 MHz frekans aralığında kullanıldığında sadece kapalı alanda kullanımla sınırlıdır.

ÜRETİCİ FİRMA

EXTREME NETWORKS INC.

3585 MONROE STREET SANTA CLARA CALİFORNİA 95051 USA

+31 30 800 51 00

+31 14 74 82 553

www.extremenetworks.com

İTHALATÇI FİRMA

TECH DATA BİLGİSAYAR SİSTEMLERİ A.Ş.

Saray Mahallesi, Site Yolu Sokak

Anel İş Merkezi No:5 Kat:8

Ümraniye, İstanbul,34768

Tel : +90 216 999 53 50

TÜKETİCİNİN SEÇİMLİLİK HAKLARI

Malın ayıplı olduğunun anlaşılması durumunda tüketici, 6502 sayılı Tüketicinin Korunması Hakkında Kanununun 11 inci maddesinde yer alan;

- a- Sözleşmeden dönme,
- b- Satış bedelinden indirim isteme,
- c- Ücretsiz onarılmasını isteme,
- ç- Satılanın ayıpsız bir misli ile değiştirilmesini isteme, haklarından birini kullanabilir.

Tüketicinin bu haklardan ücretsiz onarım hakkını seçmesi durumunda satıcı; işçilik masrafı, değiştirilen parça bedeli ya da başka herhangi bir ad altında hiçbir ücret talep etmeksizin malın onarımını yapmak veya yaptırmakla yükümlüdür. Tüketici ücretsiz onarım hakkını üretici veya ithalatçıya karşı da kullanabilir. Satıcı, üretici ve ithalatçı tüketicinin bu hakkını kullanmasından müteselsilen sorumludur.

Tüketicinin, ücretsiz onarım hakkını kullanması halinde malın;

- Garanti süresi içinde tekrar arızalanması,
- Tamiri için gereken azami sürenin aşılması,
- Tamirinin mümkün olmadığının, yetkili servis istasyonu, satıcı, üretici veya ithalatçı tarafından bir raporla belirlenmesi durumlarında; tüketici malın bedel iadesini, ayıp oranında bedel indirimini veya imkân varsa malın ayıpsız misli ile değiştirilmesini satıcıdan talep edebilir. Satıcı, tüketicinin talebini reddedemez. Bu talebin yerine getirilmemesi durumunda satıcı, üretici ve ithalatçı müteselsilen sorumludur.

Tüketici, garantiden doğan haklarının kullanılması ile ilgili olarak çıkabilecek uyuşmazlıklarda yerleşim yerinin bulunduğu veya tüketici işleminin yapıldığı yerdeki Tüketici Hakem Heyetine veya Tüketici Mahkemesine başvurabilir.



AEEE YÖNETMELİĞİNE UYGUNDUR

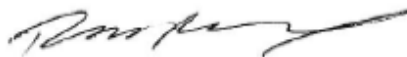
DECLARATION OF CONFORMITY

This declaration is issued under the sole responsibility of Extreme Networks, Inc. We certify and declare that the following equipment satisfies all technical regulations applicable to products subject to the following directives, and other country specific regulations listed within.

31035 AP3916ic	
Safety:	<ul style="list-style-type: none"> • UL 60950-1, 2nd Edition, 2011-12-19 • CSA C22.2 No. 60950-1-07, 2nd Edition, 2011-12 • CB scheme: IEC 60950-1: 2005, 2nd Ed.+Am 1-2009 + Am 2:2013 + National Differences • EN 60950-1:2006+A11:2009+A1:2010+A12:2011+A2:2013
EMC:	<ul style="list-style-type: none"> • EN 55032: 2015+AC:2016 • EN 301 489-1 V1.9.2 • EN 301 489-17 V2.2.1 • EN 300 328 V2.1.1 • EN 301 893 V2.1.1 (with EN 301 893 V1.8.1 Exceptions) • EN 55024:2014 • EN 50385:2002 • EN 60601-1-2:2007/AC:2010, IEC 60601-1-1-2:2007 • EN 55011:2009/A1:2010 Group I Class B
Environmental:	<ul style="list-style-type: none"> • IEC 60721-3-3 Storage • EN/ETSI 300 019-2-2 v2.3.1 - Class 2.3 Transportation • IEC 60721-3-4 Operational • IEC 50581:2012

The object of the declaration described above is in conformity with the following Directives:

- DIRECTIVE 2014/53/EU OF THE EUROPEAN PARLIAMENT AND OF THE COUNCIL of 16 April 2014 on the harmonization of the laws of the Member States relating to the making available on the market of radio equipment and repealing Directive 1999/5/EC
- 2014/30/EU of the European Parliament and of the Council of 12 December 2006 on the harmonization of the laws of Member States relating to electrical compatibility.
- 2014/35/EU of the European Parliament and of the Council of 12 December 2006 on the harmonization of the laws of Member States relating to electrical equipment designed for use within certain voltage limits.
- 2011/65/EU of the European Parliament and of the Council of 8 June 2011 on the restriction of the use of certain hazardous substances in electrical and electronic equipment.



Name: Thomas Whissel
 Title: Senior Manager, Regulatory Compliance
 Date: April 15, 2018

UYGUNLUK BEYANI

Bu beyan Extreme Networks, Inc şirketinin kendi sorumluluğunda hazırlanmıştır. Aşağıdaki ekipmanın aşağıdaki direktiflere tabi şekilde ürün için geçerli olan tüm teknik yönetmelikleri ve içinde listelenen, ülkelere özel diğer yönetmelikleri tatmin ettiğini tasdik ve beyan ederiz.

31035 AP3916ic	
Güvenlik:	<ul style="list-style-type: none">UL 60950-1, 2. Baskı, 2011-12-19CSA C22.2 No. 60950-1-07, 2. Baskı, 2011-12CB programı: IEC 60950-1: 2005, 2. Baskı + Değişiklik 1-2009 + Değişiklik 2:2013 + Ulusal FarklılıklarEN 60950-1:2006+A11:2009+A1:2010+A12:2011+A2:2013
EMC:	<ul style="list-style-type: none">EN 55032: 2015+AC:2016EN 301 489-1 V1.9.2EN 301 489-17 V2.2.1EN 300 328 V2.1.1EN 301 893 V2.1.1(EN 301 893 V1.8.1 Muafiyetleri ile)EN 55024:2014EN 50385:2002EN 60601-1-2:2007/AC:2010, IEC 60601-1-1-2:2007EN 55011:2009/A1:2010 Grup I Sınıf B
Çevre:	<ul style="list-style-type: none">IEC 60721-3-3 DepolamaEN/ETSI 300 019-2-2 v2.3.1 - Sınıf 2.3 NakliyeIEC 60721-3-4 OperasyonelIEC 50581:2012

Beyanın yukarıda tanımlanan nesnesi aşağıdaki Direktiflerle uyumludur:

- Radyo ekipmanlarının piyasaya sürülmesi ile ilgili olarak Üye Devletlerin yasalarının uyumlaştırılması hakkında olan ve Direktif 1999/5/EC'yi ilga eden 16 Nisan 2014 tarihli AVRUPA PARLAMENTOSU VE KONSEYİ DİREKTİFİ 2014/53/EU
- Elektriksel uyum ile ilgili olarak Üye Devletlerin yasalarının uyumlaştırılması hakkında 12 Aralık 2006 tarihli Avrupa Parlamentosu ve Konseyi Direktifi 2014/30/EU.
- Belli voltaj sınırlarında kullanılmak için tasarlanan elektrikli ekipmanla ilgili olarak Üye Devletlerin yasalarının uyumlaştırılması hakkında 12 Aralık 2006 tarihli Avrupa Parlamentosu ve Konseyi Direktifi 2014/35/EU.
- Elektrikli ve elektronik ekipmanlarda belli tehlikeli maddelerin kullanımının kısıtlanması üzerine 8 Haziran 2011 tarihli Avrupa Parlamentosu ve Konseyi Direktifi 2011/65/EU.

[İMZA]

Adı: Thomas Whissel
Unvanı: Kıdemli Müdür, Mevzuata Uygunluk
Tarih: 15 Nisan 2018



İngilizce'den Türkçeye / Türkçeden İngilizceye Tercüme
Edilen İşbu Tercümenin Diğer Edilen İngilizce / Türkçe
Aslına Uygunluğunu Onaylayan
Noter Yeminli Mütercim
DOĞAN ALDEMİR