



**MARKA: EXTREME**

**MODEL: AP3965**

**KULLANIM KILAVUZU**

**WIRELESS**

**KABLOSUZ ERİŐİM CİHAZI**

## Extreme Wireless Açık hava AP 3965'nin Kurulumu



**Elektrik Tehlikesi:** Montaj prosedürlerini sadece yetkili personel yapmalıdır.

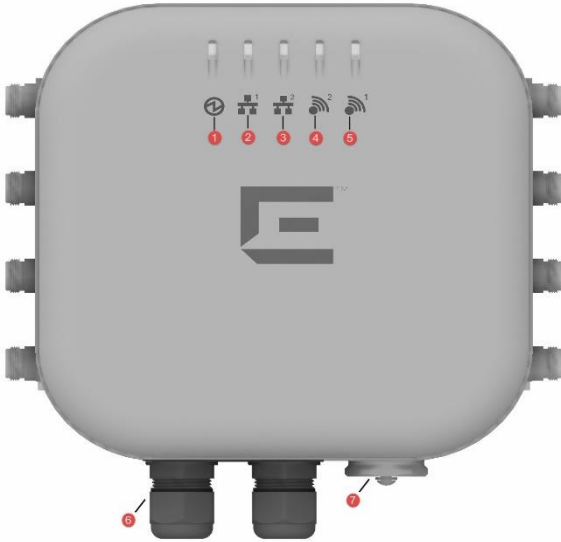
### AP3965 Genel Bakış

AP3965, Kablosuz LAN'ınızı iç mekânların sınırlarının daha da ötesine genişletmenizi sağlar. Zorlu dış mekân koşullarına ve aşırı sıcaklıklara (Çalışma Sıcaklığı -40°C ~ 60°C) dayanıklıdır. Kablosuz LAN'ın gelişmiş kablosuz dağıtım ağı özelliğini kullanarak, AP3965 Kablosuz LAN'ınızı Ethernet kablosu olmadan dış mekânlara yayabilirsiniz. AP'nin duvarlara ve direklere hızlı ve kolay montajı için montaj braketleri sağlanmıştır.



**Not:** Bu Hızlı Referans Kılavuzu'nda, AP3965'e yapılan her gönderme, hem AP3965'nin “i” modeli (dâhili antenli) hem de “e” modeli (harici antenli) için geçerlidir.

Şekil 1 AP3965 Üst Görüntü



1 Durum

2 LAN 1 (Ethernet 1)

LAN 1 PDE Portu

DC48V, 0.26A LAN 2 PSE Port çıkışı

3 LAN 2 (Ethernet 2)

4 Radyo 2 (2,4 GHz)

5 Radyo 1 (5 GHz)

6 LAN Ports (POE):

7 Konsol Portu ve Sıfırlama Düğmesi



**Uyarı:** Montaj alanı yerinden bağımsız olarak, tüm LAN ve Konsol kapaklarını her zaman düzgün bir şekilde takın ve sıkın.

AP3965 modeli aşağıdaki özelliklere sahiptir:

- Telsiz: 2 telsiz (2,4 GHz ve 5 GHz)
- LED'ler: 5 adet (bkz Şekil 1)

- Güç: 802.3at (EUG+) uyumlu
- AP3965, 802.11ac ve 802.11n kablosuz standartlarını destekliyor ve eski 802.11a ve 802.11b / g ile geriye dönük uyumluluk sağlıyor. Harici anten konektörlü AP3965, çeşitli antenleri destekler. (Harici antenler ayrıca sipariş edilmelidir.)
- AP3965, VoWLAN, şube ofis modu, misafir hizmetleri, RTLS, kullanılabilirlik ve mobilite özellikleri desteği de dahil olmak üzere Wireless LAN ile tam olarak çalışır.
- Duvar veya direk montajı için montaj braketleri
- Bir ExtremeCloud yetkilendirmesiyle kullanım için etkinleştirilmiştir.



**Not:** Tüm radyo ve LAN portları AP3965 üzerinde etiketlenmiştir.

AP3965 ile ilgili ayrıntılı kurulum bilgileri için ExtremeWireless AP3965i / e Kurulum Kılavuzu'na bakın.

### AP3965 Paket Açılışı

AP3965 kutuda karton ile bir ayırma mevcuttur..

- 1 AP3965 ürününü kutusundan çıkarın.
- 2 Kutu içeriğini Tablo 1'de listelenenlere göre doğrulayın..

Tablo 1 AP3965'in İçeriği

Adet	Ürün
1	AP3965 Hızlı Referans
1	Sipariş verdiğiniz WS-AP3965i/e modeli Karton ayırma parçasının altında:
1	AP'yi monte etmek için kullanılan H şekilli braket.
1	AP'yi bir boru veya direk üzerine takmak için metal braket.
1	Üzerinde kıvrımlı bir halka terminali bulunan # 10AWG topraklama kablosu (6 fit uzunluğunda)
	Aşağıdaki donanım dâhildir:
4	Beton ankrajlar için ek altıgen somunlar.
4	Ankraj, düz rondela ve altıgen somunu içeren beton duvar ankraj tertibatları.
4	Beton ankraj için ayırıcı pul.
4	Kablo kelepçelerinin hepsi ½ "genişliğindedir. İki kelepçe bir 2,5" maksimum çaplı bir direk ile uyumludur ve diğer iki kelepçe 6 "-7" çapında bir direk ile uyumludur..
8	Vidalar, düz pullar ve ayrılabilir rondelaları içeren M4 ebatlı vida tertibatları.
1	Vida, yıldız pulu ve ayırık pulu içeren Toprak Vidası takımı, M4 ebatı.

**Opsiyonel:** Ayrıca antenlere, sonlandırıcılara veya kabloları da ihtiyacınız olabilir. Ürün numaraları için [www.extremenetworks.com/support](http://www.extremenetworks.com/support) adresine bakın.



**Not:** AP3965'i monte etmeden önce, sayfa 2'deki "RF Güvenlik Mesafesi" bölümünü okuyun.

### AP3965'in Monte Edilmesi

AP3965'i kolayca ve güvenli bir şekilde monte etmek ve bağlamak için bu talimatları kılavuz olarak kullanın. AP3965'in kurulumu, yerel işletim kurallarına uygun şekilde çalışmasını ve uyumluluğunu sağlamak için profesyonel bir montaj elemanı tarafından yapılmalıdır.

AP3965'i destekleyebilecek ve çevresine dayanabileceği bir yüzeye takın. Bir duvara, kirişe, tavana veya direğe monte edilebilir ve yüzey malzemesi beton, tuğla, ahşap, metal veya plastik olabilir.

#### **AP'yi Kurulum için Konumlandırma**

AP'yi, rakorların AP'nin yan tarafında, yere en yakın noktada ve plastik kapağın üzerinde olmamasına dikkat edin. Tüm kabloları 3 inçlik bir damlama lüpu sağlamalısınız.

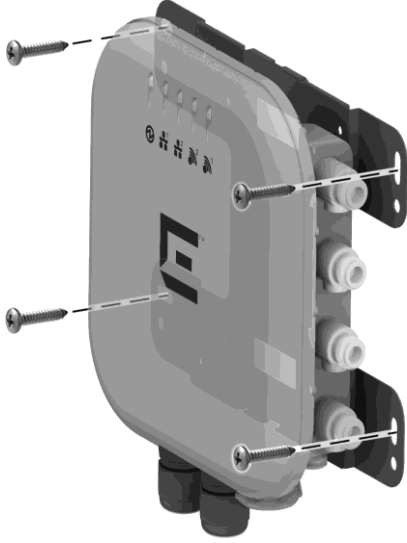
#### **Topraklama Kablosunun Bağlanması**

Topraklama telinin halka terminalini AP'nin arkasına takmak için M4 topraklama vidası tertibatını yıldız pul ile birlikte kullanın. Tel, mümkün olduğu kadar AP tabanına yakın olmalıdır. Vidayı 12,0 in-lbs torkla sıkın.

#### **AP3965'in Duvara Monte Edilmesi**

- 1 Montaj braketini kılavuz olarak kullanarak montaj vidalarının yerini işaretleyin. Duvar braketini 8 bağlantı deliği sağlar. Dördünü (Her köşede 1) kullanın, Desteği yerleştirin ve 4 deliğin de merkezini işaretleyin.
- 2 Duvara aşağıdaki şekilde dört delik delin:
  - AP'yi duvarlara monte etmek için 5/16 ”çapında bir uç kullanın.
  - Diğer malzemeler için, kullanılan vidalara uygun matkap kullanın.
- 3 Duvar montajı için, vida veya civatanın derinliğini geçecek şekilde duvarı en az 1/8 ”[3MM] delin ve dört adet ankraj tertibatını deliklere yerleştirin.
- 4 AP'yi “H” Braketine takın:
  - a AP'yi PEM yükseltmelerine sahip olmayan tarafa “H” braket ile takmak için 4 adet M4 vida tertibatını kullanın.
  - b Dört vidayı da 12.0 in-lbs torkla sıkın.
- 5 Ankrajları duvara sabitleyin, ardından braketini ankrajlara sabitleyin.
- 6 # 10 vida kullanıyorsanız, bunları ankrajlara takarken 25 in-lbs'lik torkla sıkın. ¼ ” vidaları kullanıyorsanız, bunları ankrajlara takarken 45 in-lbs'lik torkla sıkın.

Şekil 2 AP3965 Duvar Montaj “H” Braketi



### AP3965'in Direğe Monte Edilmesi

- 1 Direğin çapını belirleyin.

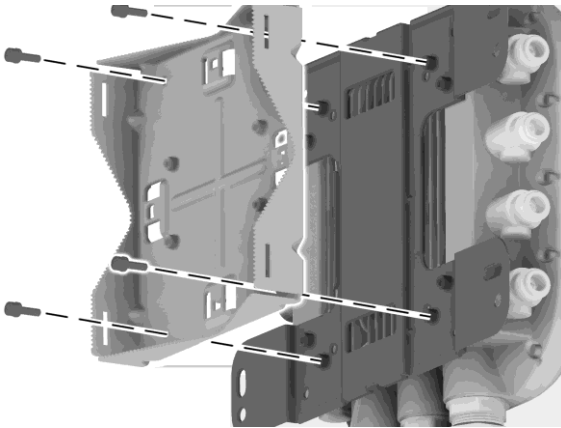
Direk Çapı                      Kablo Kelepçesi Boyutu

$\leq 2.5''$  [63.5mm],      Küçük kablo kelepçesi kullanın. 6'' - 7''  
(178mm) Büyük kablo kelepçesi kullanın

Diğer direk çapları için kendi paslanmaz çelik kablo kelepçenizi sağlayın. Kayış  $\frac{1}{2}$ '' (12.7mm) genişliğinde olmalıdır.

- 2 “H” braketi, AP'nin PEM yükseltmeleri olmayan tarafına takın. Dört vidayı da 12,0 in-lbs torkla sıkın.
- 3 Dört adet M4 vida tertibatını kullanarak direk braketini “H” braketine takın. Vidaları 12,0 in-lbs ile sıkın.

Şekil 3 Direk Montaj aparatının “H” Brakete Takılması



- 4 Kablo kelepçesini direk braketine takın. Düz bir tornavidayı saat yönünün tersine çevirerek kablo kelepçesini açın. Ardından, kelepçesiz ucu deliklerden direk braketine geçirin.

**Not:** Direğe takmadan önce her iki kelepçenin takılması daha kolaydır.

## TEKNİK ÖZELLİKLER

### • Ağ

- Uyumlu Standartlar: IEEE 802.11a, IEEE 802.11ac, IEEE 802.11b, IEEE 802.11e, IEEE 802.11g, IEEE 802.11h, IEEE 802.11i, IEEE 802.11n, IEEE 802.11r, IEEE 802.11u, IEEE 802.11v, IEEE 802.11w, IEEE 802.1x, IEEE 802.3af, IEEE 802.3at, UPnP
- Bağlantı Teknolojisi: Kablosuz
- Veri Bağlantısı Protokolü: IEEE 802.11a, IEEE 802.11ac, IEEE 802.11b, IEEE 802.11g, IEEE 802.11n
- Veri Transferi Hızı:2.532 Gbps
- Özellikler:4T4R MIMO teknolojisi, Tavan montajı, DFS desteği, Dinamik Kanal Kontrolü, Düşük Yoğunluklu Parite Kontrolü (LDPC), Yönetilebilir, Yönetim Çerçevesi Koruması, Maksimum Olabilirlik (ML) Algılama, MU-MIMO teknolojisi, Tek Noktaya Dönüştürme için Çoklu Yayın, Paket Birleştirme - MPDU, Paket toplaması A-MSDU, Ön Kimlik Doğrulama, Hizmet Kalitesi (QoS), Boşluk Zaman Engelleme Kodu (STBC), İletim Işını Oluşturma (TxBF) hazır, İletim Gücü Kontrolü (TPC), Programlanmamış Otomatik Güç Tasarrufu Teslimi (U-APSD), Duvara monte edilebilir, Wi-Fi Multimedya (WMM) desteği, Kablosuz İzinsiz Giriş Algılama Sistemi (WIDS), Kablosuz İzinsiz Girişi Önleme Sistemi (WIPS)
- Form Faktörü: Dış
- Ağ Aktarım Protokolü: Bonjour, CSMA / CA, IPSec
- Ethernet Üzerinden Güç (PoE):PoE +
- Yayılı Spektrum Yöntemi: DSSS, OFDM
- Tür: Kablosuz erişim noktası
- Wi-Fi Bantları:2,4 GHz, 5 GHz
- Kablosuz Protokol:802.11a / b / g / n / ac

---

### • Sağlanan Arayüz

- Konnektör Tipi: RJ-45
- Adet:2
- Türü:1000Base-T

---

### • Çeşitli

- Kimlik Doğrulama Yöntemi: Radyo Servis Seti Kimliği (SSID)
- Uyumlu Standartlar:AS / NZS 4268, AS / NZS 60950-1, CISPR 22, CSA C22.2 No. 60950-1-03, EN 300.328, EN 301.489.1, EN 301.489.17, EN 301.893, EN 50385, TR 60601-1-2, EN 60950-1, EN55022, FCC CFR47 Bölüm 15 B, FCC Bölüm 15 Sınıf B, FCC Bölüm 15.247, FCC Bölüm 15.407, ICES-003 Sınıf B, IEC 60950-1, IEC 60950-22, IP67, RSS-210, UL 60950-1, UL 60950-22Şifreleme Algoritması: AES, IKEv2, SSL, WPA, WPA2

---

### • Anten

- Anten Form Faktörü: Dâhili
- Anten miktarı:8

---

### • Hizmet

- Destek Detayları Tam Sözleşme Süresi:1 yıl
  - Destek Detayları Servis Dâhil: Değiştirme
  - Destek Detayları Tip: Sınırlı garanti
-

- **Çevre parametreleri**
  - Nem Aralığı Çalışma:% 0 - 95 (yoğuşmasız)
  - Maksimum Çalışma Sıcaklığı:140 ° F
  - Min Çalışma Sıcaklığı:-22 ° F

---

- **Başlık**
  - Marka: Extreme Networks
  - Uyumluluk: PC
  - Ülke Setleri: Kolombiya, Porto Riko, Amerika Birleşik Devletleri
  - Üretici: EXTREME NETWORKS
  - Model:AP3965i Açık Erişim Noktası
  - Paketlenmiş Miktarı:1
  - Ürün Serisi: Extreme Networks ExtremeWireless

---

- **Çizgi Özellikleri**
  - Hat Kodlama Formatı:16 QAM, 256 QAM, 64 QAM, BPSK, OFDM, QPSK

---

- **Güç aygıtı**
  - Güç Tüketimi Operasyonel:30 Watt

---

- **Kapasite**
  - Tür: Maksimum yapılandırılmış SSID sayısı
  - Değer:16
  - Tür: Eşzamanlı kullanıcılar
  - Değer:250
  - Tür: Simultane kullanıcılar MI-MIMO
  - Değer:3
  - Tür: Mekânsal akışlar
  - Değer:4

---

- **Boyutlar ve ağırlık**
  - Derinlik:8,2 in
  - Yükseklik:2,4 in
  - Ağırlık:6.59 lbs
  - Genişlik:9,5 inç

---

- **Servis desteği**
  - Tipi:1 yıl garanti

---

- **Şasi**
  - Sağlamlaştırılmış Tasarım: Açık

---

- **Performans**
  - Tip: Yönlendirme performansı
  - Değer: Saniyede 90000 paket

## Talimatlar (Güvenlik Bilgileri)

Bir AP3965 Erişim Noktası'nı kurmadan önce, aşağıdaki topraklama ve yıldırımdan korunma yönergelerini doğrulayın:

- Kurulum uzmanı, tüm topraklama gerekliliklerini ve bölgesel yasaları bilmeli ve Erişim Noktası ile montaj ögesinin doğru bir şekilde topraklandığından emin olmalıdır.  
AP3965 topraklama kablosu, en az No. 10 gösterge teli kesitinde **olmalıdır**. Kablo, aşağıdaki yöntemlerden biri kullanılarak birime bağlanabilir:
  - Topraklama vidasını gevşetin, topraklama kablosunu vidanın altındaki deliğe yerleştirin ve vidayı sıkın.
  - Topraklama vidasını gevşetin, topraklama kablosunu çevresine sarın ve vidayı sıkın.
  - Topraklama kablosuna bir halka uç bağlayın ve topraklama vidasını kullanarak bunu birime sabitleyin.
- Topraklama kablosunu Erişim Noktası'na doğru bir şekilde bağlamak için bkz. *AP3965 Topraklama Başı sayfa 16*.
- Ethernet ve yıldırımdan korunma için tüm blendajlı CAT5E Ethernet bağlantılarında ticari olarak satılan hemen teslim *Yıldırımdan Korunma Birimi* (LPU) kullanılması önerilir. LPU, dış mekan kullanımı için derecelendirilmiş olmalıdır.
  - Olası en iyi koruma için her bir Erişim Noktası'nın bitişiğinde bir LPU'nun kurulu olması gerekir. Bir iç mekan ağına LAN bağlantısı varsa kablonun binaya girdiği noktada ikinci bir LPU gerekir.

---

### **DİKKAT**

Yıldırım hasarı, standart ürün garantisi koşulları kapsamında yer almaz. Doğru kurulduğunda, *Yıldırımdan Korunma*



*Birimleri* (LPU'lar) yıldırımın zararlı etkilerine karşı en iyi korumayı sağlar. Yıldırımdan korunmaya ilişkin geçerli tüm bölgesel ve ulusal yasalara uyun.

- Konuşlandırma ortamında sıcaklık aralığının sürekli olarak cihazın çalışma sıcaklığı aralığıyla uyumlu olduğunu doğrulayın.
-



## Uyarılar ve Kullanım Hataları

- Erişim Noktası'nı güç kaynağına bağlamadan önce tüm kurulum talimatlarını ve alan inceleme raporlarını okuyun ve ekipmanın doğru bir şekilde kurulduğundan emin olun.
- Bu ekipmanı kurmadan önce üzerinizdeki takı ve saatleri çıkarın.
- Güç kaynağına bağlamadan önce birimin topraklandığını doğrulayın.
- Bu birime bağlı tüm cihazların düzgün şekilde kablolandığını ve topraklandığını doğrulayın.
- Tüm güç kablolarını, doğru şekilde kablolanmış ve topraklanmış bir elektrik devresine bağlayın. Elektrik devrelerinde uygun aşırı yük korumasının bulunduğunu doğrulayın.
- Cihaza yalnızca onaylanmış güç kabloları bağlayın.
- Ekipmanın çalışması sırasında, güç konektörüne ve sokete her zaman erişilebildiğini doğrulayın.
- Telsiz sinyali içeren herhangi bir bileşeni iletim sırasında vücudunuzun açık bölümlerine, özellikle de yüzünüze veya gözlerinize çok yakın veya temas edecek şekilde tutmayın.
- Loş yerlerde güç devreleriyle çalışmayın.
- Gök gürültülü fırtınada veya bir güç dalgalanmasına neden olabilecek diğer hava koşullarında bu ekipmanı kurmayın veya güç devreleriyle çalışmayın.
- Cihaz etrafında yeterli havalandırma bulunduğunu ve ortam sıcaklıklarının ekipmanın çalışmasına yönelik teknik özelliklere uygun olduğunu doğrulayın.
- Baş üstü güç hatlarıyla temastan kaçının.
- Düşen aletlerden ve ekipmandan dolayı yaralanmamak için önlem alın. Personel, kurulum çalışma alanında ve çevresinde baret takmalıdır.
- Kurulum çalışma alanında ve çevresinde araç trafiğine dikkat edin.
- Taşınabilir bir vericiyi, blendajsız füyelerin yakınında veya patlayıcıların bulunduğu bir ortamda, verici özel olarak böyle bir kullanım için onaylanmamışsa çalıştırmayın.
- Her bir konuşlandırmaya ilişkin özel gereksinimleri belirlemek için alan incelemenize ve ağ analizi raporlarınıza bakın.
- Kurulumla ilişkin sorumluluğu uygun personele atayın.
- Kurulu bileşenlerin bulunduğu yerleri belirleyin ve belgeleyin.
- Ethernet ve konsol bağlantı noktası bağlantılarını belirleyin ve hazırlayın.
- Kablo uzunluklarının, optimum sinyal iletimi için izin verilen maksimum mesafelerde olduğunu doğrulayın.



**DİKKAT** PoE kablolar için izin verilen maksimum uzunluk 100 metredir.

---

---



**DİKKAT** RJ45 kablolarını bağlarken tüm kabloların Erişim Noktası'na alttan bağlandığından ve içine nemin girmemesi için bir damlama lupu

---

---

## TÜKETİCİNİN KENDİ YAPABİLECEĞİ BAKIM, ONARIM VEYA ÜRÜNÜN TEMİZLİĞİNE İLİŞKİN BİLGİLER:

Ürünün tüketici tarafından yapılabilecek bir bakım prosedürü bulunmamaktadır. Cihaz çalışır durum da iken temizlik yapmayınız. Islak bezle, köpürtülmüş deterjanlarla, sulu süngerlerle temizlik yapmayınız.

## ÜRÜN HERHANGİ BİR PERİYODİK BAKIM ONARIM GEREKTİRMEMEKTEDİR.

## TAŞINMA ve NAKLİYE SIRASINDA DİKKAT EDİLECEK HUSUSLAR

- Paketlerken, orijinal kutusunu ve paketleme malzemelerini kullanın.
- Cihazı kullanırken ve daha sonra bir yer değişikliği esnasında sarsmamaya, darbe, ısı, rutubet ve tozdan zarar görmemesine özen gösteriniz.

## MALIN ENERJİ TÜKETİMİ AÇISINDAN VERİMLİ KULLANIMINA İLİŞKİN BİLGİLER

Satın almış olduğunuz ürünün ömrü boyunca enerji tüketimi açısından verimli kullanımı için bakım hizmetlerinin yetkilendirilmiş sertifikalı elemanlarca yapılması gerekmektedir.

## BU CİHAZ TÜRKİYE ALT YAPISINA UYGUNDUR



< Kullanılması Planlanan Ülkeler >

AT	BE	BG	CH	CY	CZ	DE	DK
EE	ES	FI	FR	GB	GR	HU	IE
IS	IT	LT	LU	LV	MT	NL	NO
PL	PT	RO	SE	SI	SK	TR	

## Kullanıma İlişkin Kısıtlamalar

Bu cihaz 5150 - 5350 MHz frekans aralığında kullanıldığında sadece kapalı alanda kullanımla sınırlıdır.

## ÜRETİCİ FİRMA

EXTREME NETWORKS INC.

3585 MONROE STREET SANTA CLARA CALİFORNİA 95051 USA

+31 30 800 51 00

+31 14 74 82 553

[www.extremenetworks.com](http://www.extremenetworks.com)

## İTHALATÇI FİRMA

TECH DATA BİLGİSAYAR SİSTEMLERİ A.Ş.

Saray Mahallesi, Site Yolu Sokak

Anel İş Merkezi No:5 Kat:8

Ümraniye, İstanbul,34768

Tel : +90 216 999 53 50

## TÜKETİCİNİN SEÇİMLİLİK HAKLARI

Malın ayıplı olduğunun anlaşılması durumunda tüketici, 6502 sayılı Tüketicinin Korunması Hakkında Kanunun 11 inci maddesinde yer alan;

- a- Sözleşmeden dönme,
- b- Satış bedelinden indirim isteme,
- c- Ücretsiz onarılmasını isteme,
- ç- Satılanın ayıpsız bir misli ile değiştirilmesini isteme, haklarından birini kullanabilir.

Tüketicinin bu haklardan ücretsiz onarım hakkını seçmesi durumunda satıcı; işçilik masrafı, değiştirilen parça bedeli ya da başka herhangi bir ad altında hiçbir ücret talep etmeksizin malın onarımını yapmak veya yaptırmakla yükümlüdür. Tüketici ücretsiz onarım hakkını üretici veya ithalatçıya karşı da kullanabilir. Satıcı, üretici ve ithalatçı tüketicinin bu hakkını kullanmasından müteselsilen sorumludur.

Tüketicinin, ücretsiz onarım hakkını kullanması halinde malın;

- Garanti süresi içinde tekrar arızalanması,
- Tamiri için gereken azami sürenin aşılması,
- Tamirinin mümkün olmadığı, yetkili servis istasyonu, satıcı, üretici veya ithalatçı tarafından bir raporla belirlenmesi durumlarında; tüketici malın bedel iadesini, ayıp oranında bedel indirimini veya imkân varsa malın ayıpsız misli ile değiştirilmesini satıcıdan talep edebilir. Satıcı, tüketicinin talebini reddedemez. Bu talebin yerine getirilmemesi durumunda satıcı, üretici ve ithalatçı müteselsilen sorumludur.

Tüketici, garantiden doğan haklarının kullanılması ile ilgili olarak çıkabilecek uyuşmazlıklarda yerleşim yerinin bulunduğu veya tüketici işleminin yapıldığı yerdeki Tüketici Hakem Heyetine veya Tüketici Mahkemesine başvurabilir.



AEEE YÖNETMELİĞİNE UYGUNDUR

### DECLARATION OF CONFORMITY

Extreme Networks, Inc. certifies and declares that the following equipment satisfies all technical regulations applicable to products subject to the following directives, and other country specific regulations listed within.

<b>AP3965</b>	
<b>Safety:</b>	<ul style="list-style-type: none"> <li>• UL 60950-1, 2nd Edition, 2011-12-19</li> <li>• CSA C22.2 No. 60950-1-07, 2nd Edition, 2011-12</li> <li>• CB scheme: IEC 60950-1: 2005, 2nd Ed.+Am 1-2009 + Am 2:2013 + National Differences</li> <li>• EN 60950-1:2006+A11:2009+A1:2010+A12:2011+A2:2013</li> </ul>
<b>EMC:</b>	<ul style="list-style-type: none"> <li>• EN 55032: 2015+AC:2016</li> <li>• EN 301 489-1 V1.9.2</li> <li>• EN 301 489-17 V2.2.1</li> <li>• EN 300 328 V2.1.1</li> <li>• EN 301 893 V2.1.1 (with EN 301 893 V1.8.1 Exceptions)</li> <li>• EN 55024:2014</li> <li>• EN 50385:2002</li> <li>• EU Directive 2011/65/EU</li> </ul>
<b>Environmental:</b>	<ul style="list-style-type: none"> <li>• IEC 60721-3-3 Storage</li> <li>• EN/ETSI 300 019-2-2 v2.3.1 - Class 2.3 Transportation</li> <li>• IEC 60721-3-4 Operational</li> <li>• IEC 50581:2012</li> </ul>

The object of the declaration described above is in conformity with the following Directives:

- DIRECTIVE 2014/53/EU OF THE EUROPEAN PARLIAMENT AND OF THE COUNCIL of 16 April 2014 on the harmonization of the laws of the Member States relating to the making available on the market of radio equipment and repealing Directive 1999/5/EC
- 2014/30/EU of the European Parliament and of the Council of 12 December 2006 on the harmonization of the laws of Member States relating to electrical compatibility.
- 2014/35/EU of the European Parliament and of the Council of 12 December 2006 on the harmonization of the laws of Member States relating to electrical equipment designed for use within certain voltage limits.
- 2011/65/EU of the European Parliament and of the Council of 8 June 2011 on the restriction of the use of certain hazardous substances in electrical and electronic equipment.



Name: Peter Howarth  
 Title: Senior Manager of Hardware Engineering  
 Date: December 14, 2017

UYGUNLUK BEYANI

Bu beyan Extreme Networks, Inc şirketinin kendi sorumluluğunda hazırlanmıştır. Aşağıdaki ekipmanın aşağıdaki direktiflere tabi şekilde ürün için geçerli olan tüm teknik yönetmelikleri ve içinde listelenen, ülkelere özel diğer yönetmelikleri tatmin ettiğini tasdik ve beyan ederiz.

AP3965	
--------	--

Güvenlik:	<ul style="list-style-type: none"><li>UL 60950-1, 2. Baskı, 2011-12-19</li><li>CSA C22.2 No. 60950-1-07, 2. Baskı, 2011-12</li><li>• CB programı: IEC 60950-1: 2005, 2. Baskı + Değişiklik 1-2009 + Değişiklik 2:2013 + Ulusal Farklılıklar</li><li>• EN 60950-1:2006+A11:2009+A1:2010+A12:2011+A2:2013</li></ul>
EMC:	<ul style="list-style-type: none"><li>• EN 55032: 2015+AC:2016</li><li>• EN 301 489-1 V1.9.2</li><li>• EN 301 489-17 V2.2.1</li><li>• EN 300 328 V2.1.1</li><li>• EN 301 893 V2.1.1</li><li>(EN 301 893 V1.8.1 Muafiyetleri ile)</li><li>• EN 55024:2014</li><li>• EN 50385:2002</li><li>• AB Direktifi 2011/65/EU</li></ul>
Çevre:	<ul style="list-style-type: none"><li>• IEC 60721-3-3 Depolama</li><li>• EN/ETSI 300 019-2-2 v2.3.1 - Sınıf 2.3 Nakliye</li><li>• IEC 60721-3-4 Operasyonel</li><li>• IEC 50581:2012</li></ul>

Beyanın yukarıda tanımlanan nesnesi aşağıdaki Direktiflerle uyumludur:

Radyo ekipmanlarının piyasaya sürülmesi ile ilgili olarak Üye Devletlerin yasalarının uyumlaştırılması hakkında olan ve Direktif 1999/5/EC'yi ilga eden 16 Nisan 2014 tarihli AVRUPA PARLAMENTOSU VE KONSEYİ DİREKTİFİ 2014/53/EU

Elektriksel uyum ile ilgili olarak Üye Devletlerin yasalarının uyumlaştırılması hakkında 12 Aralık 2006 tarihli Avrupa Parlamentosu ve Konseyi Direktifi 2014/30/EU.

Belli voltaj sınırlarında kullanılmak için tasarlanan elektrikli ekipmanla ilgili olarak Üye Devletlerin yasalarının uyumlaştırılması hakkında 12 Aralık 2006 tarihli Avrupa Parlamentosu ve Konseyi Direktifi 2014/35/EU.

Elektrikli ve elektronik ekipmanlarda belli tehlikeli maddelerin kullanımının kısıtlanması üzerine 8 Haziran 2011 tarihli Avrupa Parlamentosu ve Konseyi Direktifi 2011/65/EU.

**[İMZA]**

Adı: Peter Howarth

Unvanı: Donanım Mühendisliği Kıdemli Müdürü

Tarih: 14 Aralık 2017



İngilizce'den Türkçeye / Türkçeden İngilizceye Tercüme  
Edilen İşbu Tercümenin İbraz Edilen İngilizce / Türkçe  
Aslına Uygunluğuna Önyollarım  
Noter Yeminli Mütercim  
DOĞAN ALDENİZ