



Extreme

Kablosuz LAN

WS-AP3805i

WS-AP3805e

Kullanma Kılavuzu

WS-AP3805'e Genel bakış

WS-AP3805, Kablosuz LAN'ınızı iç mekânlarda genişletmek için tasarlanmıştır. WS-AP3805, 802.11ac kablosuz standartlarını destekler ve eski 802.11a, 802.11b, 802.11g ve 802.11n aygıtlarıyla geriye dönük uyumluluk sağlar. WS-AP3805, diğer ExtremeWireless™ ürünleriyle tamamen birlikte çalışır.



Dikkat: WS-AP3805i Rev 5K ve üstü ile WS-AP3805e Rev 5K ve üstü, 9.21.10 minimum temel yazılım gerektirir.



Not: WS-AP3805, bir "i" modelinde (dâhili antenler) ve bir "e" modelinde (harici antenler) mevcuttur. Bu kılavuz, WS-AP3805'in her iki modeli için geçerlidir.

WS-AP3805 Teknik Özellikleri

- Radyolar: 2 radyo (2,4 GHz ve 5 GHz)
- LEDler: 3 (bkz Şekil 2)
- Maks. Güç Tüketimi: 9.6W; 802.3af (bkz Tablo 1)
- Antenler:
 - WS-AP3805i: 4 **dâhili** tek bantlı anten düzenekleri
 - WS-AP3805e: 4 **harici** RSMA anten konnektörleri (harici antenler ayrı olarak sipariş edilmeli)

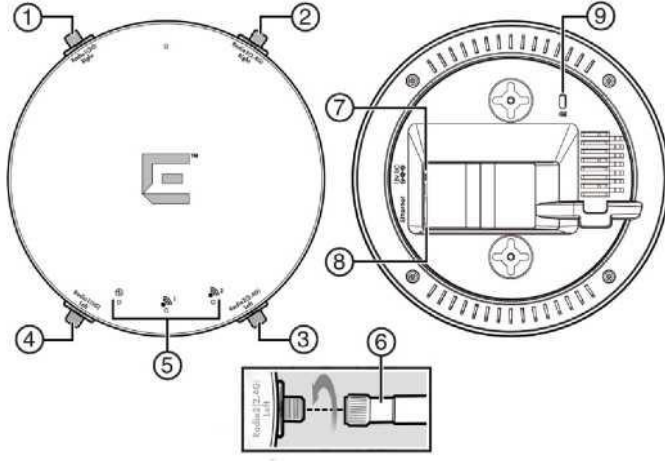
WS-AP3805 ile Gönderilen Parçalar

- T-rail Montaj Donanımı:
 - (2) 15/16" klips ve (2) 9/16" klips
 - (2) ara halka
 - Montajlama vidaları
- Duvar/Tavan Montajlama Braketi
- Montajlama Braketi Donanımı:
 - (2) Kartonpiyer dübeli
 - Montajlama vidaları

WS-AP3805 Görünümleri

Şekil 1 WS-AP3805'in ön ve arka görünümünü göstermektedir.

Şekil 1 WS-AP3805'in Ön & Arka görünümü

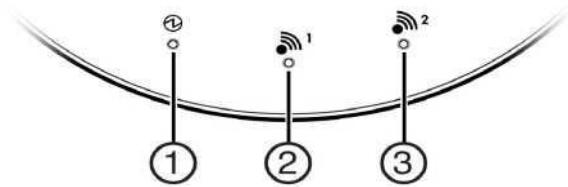


1	Anten Portu, Radyo 1 - Sağ (5,0 GHz, sadece AP3805e)	6	Harici Anten (4'de 1), Sadece AP3825e
2	Anten Portu, Radyo 2 - Sağ (2,4 GHz, sadece AP3805e)	7	Harici Güç Kaynağı Portu
3	Anten Portu, Radyo 2 - Sol (2,4 GHz, sadece AP3805e)	8	LAN portu
4	Anten Portu, Radyo 1 - Sol (5,0 GHz, sadece AP3805e)	9	Kensington Kilit Yuvası
5	LEDler (bkz Şekil 2)		

Tablo 1 WS-AP3805'e güç sağlanması

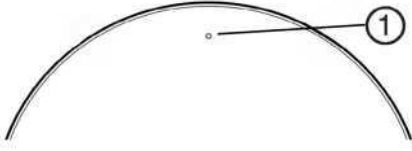
Güç	Açıklama
Ethernet Üzerinden Güç (PoE)	Güç, WS-AP3805'in üstündeki RJ45 Ethernet Portu (LAN Portu) aracılığıyla sağlanır. Bu, AP'ye tavana ve yüksek duvar kurulumlarında güç vermek için tercih edilen yöntemdir.
Harici 12V DC güç kaynağı (isteğe bağlı)	WS-AP3805 ayrıca bir AC kaynağına takılı harici bir DC güç kaynağıyla da çalıştırılabilir. Kaynağın giriş yakını DC Giriş portuna takın (bkz. Şekil 1).

Şekil 2 AP'in Ön Yüzündeki LEDler



1 Güç	2 Radyo 1
3 Radyo 2	

Şekil 3 Reset Butonu



AP'nin Montajı ve Bağlanması

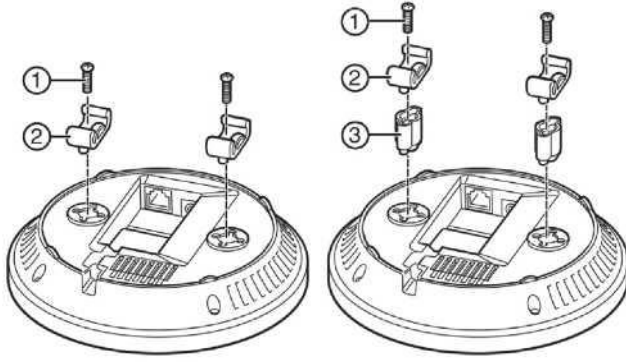


Elektriksel Tehlike: Kurulum işlemlerini sadece yetkili personel yapmalıdır.

AP'nin bir duvara hızlı ve kolay montajı için bir duvara montaj aparatı dahildir. Asma bir tavana monte etmek için bir tavan montaj kiti de temin edilmiştir. Bu talimatlar kılavuzdur. Detaylı bilgi için, bkz. [Extreme Networks WS-AP3805 Kurulum Kılavuzu](#).

Asma Tavana Montajı

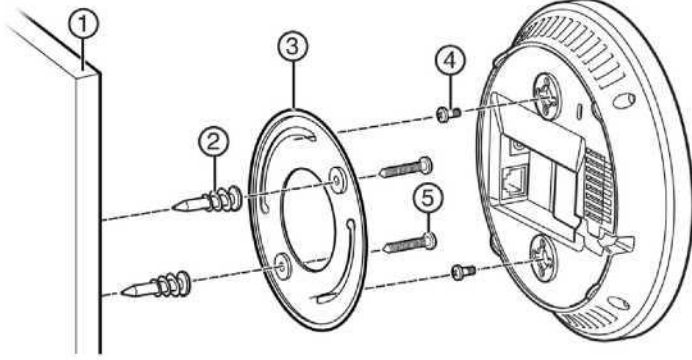
Şekil 4 T-Rail Konektörünün AP'ye Takılması



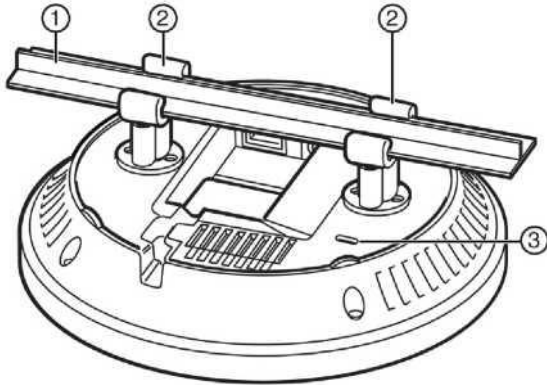
- 1 T-bar rail konektörlerini (bkz Şekil 4, Madde 2) sağlanan kısa vidaları kullanarak AP'nin alt gövdesine takın (bkz Şekil 4, Madde 1). Montajlama Donanım Kitinde 2 boy T-rail konektör bulunur: 15/16 inç (2.38 cm) ve 9/16 inç (1.43 cm).
- 2 Asma tavan döşemelerini yerleştirmek için fazladan boşluk gerekiyorsa, sağlanan ara halkaları ve uzun vidaları kullanın (bkz. Şekil 4 , Madde 1 ve 3).
- 3 AP'yi monte etmek istediğiniz asma tavan T-ray raylarının etrafındaki tavan panellerini çıkarın.
- 4 Uygun boyutlu bir ray ile (bkz. Şekil 5 , Madde 1) bağlı T-bar ray konektörleri hizalayın (bkz. Şekil 5 , Madde 2) ve Şekil 5 'te gösterildiği gibi yerine oturana kadar AP'yi rayın üzerine bastırın.
- 5 AP'ye bağlanacak Ethernet kablosunun, monte etmeyi planladığınız noktada AP'ye ulaşabileceğini teyit edin.

6 T-bar ray dudaklarının her iki braket çıkıntısı ile sabit olduğunu ve düşmeyeceğini teyit etmek için AP'ye dokunun. Şekil 5 , bir T-bar rayına monte edilmiş AP ve braketi göstermektedir.

Şekil 5 Asma Tavan T-bar ray'ına takılı WS-AP3805



7 1 bir delik açın. Ethernet kablosunu delikten geçirerek gömülü konnektör yuvasındaki RJ45 LAN portunun içine takın.
8 Yerinden çıkarılan tavan panellerini yeniden yerleştirin.



Bir Duvar veya Sabit Düz Tavan üzerine Montajlama

Şekil 6 Bir duvar veya sabit tavana monte edilmiş AP3805'i göstermektedir.

Şekil 6 WS-AP3805'i düz bir duvara veya sabit tavana monte etmek.

- 1 AP'nin monte edilmesi gereken duvardaki yeri belirleyin, tercihen duvara (maksimum radyo dalgası dağılımı için tavana yakın) yüksek, ancak Ethernet kablosu ve Ethernet üzerinden güç kullanamıyorsanız bir duvar elektrik prizine erişin.
- 2 AP braketinin arkasındaki iki anahtar deliği yuvasının merkeziyle eşleşecek şekilde (bkz. [Şekil 6](#), Madde 3) Duvara iki delik delin (bkz. [Şekil 6](#), Madde 1).



Not: Duvar dübelleri için delikleri delerken, deliklerin çapı sağlanan plastik dübellerin çapından biraz daha küçük olmalıdır.

- 3 Dübelleri (bkz. [Şekil 6](#), Madde 2) duvarla aynı hizaya gelene kadar deliklere vidalayın ve sağlanan montaj vidalarını (bkz. [Şekil 6](#) Madde 5) dübellerine vidalayın.
- 4 AP montaj vidalarını (bkz. [Şekil 6](#), Madde 4) AP'nin altına vidalayın.
- 5 Montaj vidasını braketteki yuvalarla hizalayarak ve üniteyi yerine sabitlemek için saat yönünde yaklaşık 90 derece döndürerek montaj braketine takın.

WS-AP3805'a bir Güç Kaynağı Bağlama



Elektriksel Tehlike: AP PoE portuna takılı ise WS-AP3805'i harici bir güç kaynağına bağlamayın.

WS - AP3805'i harici bir 12-V DC güç kaynağı ile güçlendirmeniz gerekiyorsa, güç kablosunu AP'nin arkasındaki güç konektörüne (bkz. [Şekil 1](#), Madde 6) takabilirsiniz. 12V DC güç kaynağı için duvar montajı yoktur. Güç kaynağı hakkında bilgi için Extreme Kablosuz AP3805 Kurulum Kılavuzuna başvurun.

LAN Bağlantısı

WS-AP3805 bir adet LAN (Ethernet) portuna sahiptir (bkz. [Şekil 1](#), Madde 7). LAN aracılığıyla yönetim ve bakım sırasında AP'nin bir Ethernet PoE kablosu veya bir DC güç kaynağı üzerinden hala bir güç bağlantısı olması gerekir.



Not: Kılıflı LAN konektörleri AP portlarının içine oturmayacaktır. Kılıfı çıkarın veya opsiyonel bir bağlantı kablosu kullanın.

Harici Antenler (Sadece WS-AP3805e)

Alan kapsama alanı için öngörülen harici antenleri takın. [Anten seçimi ve kurulum hakkında bilgi için, bkz: Extreme Kablosuz AP3805 Kurulum Kılavuzu.](#)

BAKIM, ONARIM VE KULLANIMDA UYULMASI GEREKEN KURALLAR:

Ürünün kullanıcı tarafından yapılabilecek her hangi bir bakım ya da onarım işlemi bulunmamaktadır. Potansiyel zararlardan korunmak için cihazı, sıcaktan, sıvı temasından, nemden ve tozdan koruyunuz. Cihaz ısı kaynağından en az 30 cm uzak olmalıdır.

KULLANIM SIRASINDA İNSAN VEYA ÇEVRE SAĞLIĞINA TEHLİKELİ VEYA ZARARLI OLABİLECEK DURUMLARA İLİŞKİN UYARILAR:

Lütfen kullanım ömrü tamamlandığında elektronik çöp dönüşümü yapabilen yerlere ürünü teslim ediniz.

KULLANIM HATALARINA İLİŞKİN BİLGİLER:

Burada belirtilenler ile sınırlı olmamak kaydı ile bu bölümde bazı kullanıcı hatalarına ilişkin örnekler sunulmuştur. Bu ve benzeri konulara özen göstermeniz yeterlidir.

Örnekler:

Aleti çalışır durumda taşımak, temizlemek vb. eylemler Alet üzerine katı ya da sıvı gıda maddesi dökülmesi Aletin taşıma sırasında korunmaması ve darbe alması

TÜKETİCİNİN KENDİ YAPABİLECEĞİ BAKIM, ONARIM VEYA ÜRÜNÜN TEMİZLİĞİNE İLİŞKİN BİLGİLER:

Ürünün tüketici tarafından yapılabilecek bir bakım prosedürü bulunmamaktadır. Cihaz çalışır durum da iken temizlik yapmayınız. Islak bezle, köpürtülmüş deterjanlarla, sulu süngerlerle temizlik yapmayınız.

ÜRÜN HERHANGİ BİR PERİYODİK BAKIM ONARIM GEREKTİRMEKTEDİR.

MALIN ENERJİ TÜKETİMİ AÇISINDAN VERİMLİ KULLANIMINA İLİŞKİN BİLGİLER

Satın almış olduğunuz ürünün ömrü boyunca enerji tüketimi açısından verimli kullanımı için bakım hizmetlerinin yetkilendirilmiş sertifikalı elemanlarca yapılması gerekmektedir.

TAŞINMA ve NAKLİYE SIRASINDA DİKKAT EDİLECEK HUSUSLAR

- Paketlerken, orijinal kutusunu ve paketleme malzemelerini kullanın.
- Cihazı kullanırken ve daha sonra bir yer değişikliği esnasında sarsmamaya, darbe, ısı, rutubet ve tozdan zarar görmemesine özen gösteriniz.

TÜKETİCİNİN SEÇİMLİLİK HAKLARI

Malın ayıplı olduğunun anlaşılması durumunda tüketici, 6502 sayılı Tüketicinin Korunması Hakkında Kanununun 11 inci maddesinde yer alan;

- a- Sözleşmeden dönme,
- b- Satış bedelinden indirim isteme,
- c- Ücretsiz onarılmasını isteme,
- ç- Satılanın ayıpsız bir misli ile değiştirilmesini isteme, haklarından birini kullanabilir.

Tüketicinin bu haklardan ücretsiz onarım hakkını seçmesi durumunda satıcı; işçilik masrafı, değiştirilen parça bedeli ya da başka herhangi bir ad altında hiçbir ücret talep etmeksizin malın onarımını yapmak veya yaptırmakla yükümlüdür. Tüketici ücretsiz onarım hakkını üretici veya ithalatçıya karşı da kullanabilir. Satıcı, üretici ve ithalatçı tüketicinin bu hakkını kullanmasından müteselsilen sorumludur.

Tüketicinin, ücretsiz onarım hakkını kullanması halinde malın;

- Garanti süresi içinde tekrar arızalanması,
- Tamiri için gereken azami sürenin aşılması,
- Tamirinin mümkün olmadığının, yetkili servis istasyonu, satıcı, üretici veya ithalatçı tarafından bir raporla belirlenmesi durumlarında; tüketici malın bedel iadesini, ayıp oranında bedel indirimini veya imkân varsa malın ayıpsız misli ile değiştirilmesini satıcıdan talep edebilir. Satıcı, tüketicinin talebini reddedemez. Bu talebin yerine getirilmemesi durumunda satıcı, üretici ve ithalatçı müteselsilen sorumludur.

Tüketici, garantiden doğan haklarının kullanılması ile ilgili olarak çıkabilecek uyuşmazlıklarda yerleşim yerinin bulunduğu veya tüketici işleminin yapıldığı yerdeki Tüketici Hakem Heyetine veya Tüketici Mahkemesine başvurabilir.



AEEE YÖNETMELİĞİNE UYGUNDUR

İTHALATÇI FİRMA

TECH DATA BİLGİSAYAR SİSTEMLERİ A.Ş.

Saray Mahallesi, Site Yolu Sokak

Anel İş Merkezi No:5 Kat:8

Ümraniye, İstanbul,34768

Tel : +90 216 999 53 50

ÜRETİCİ FİRMA

EXTREME NETWORKS INC.

3585 MONROE STREET SANTA CLARA CALİFORNİA 95051 USA

+31 30 800 51 00

+31 14 74 82 553

www.extremenetworks.com

BU CİHAZ TÜRKİYE ALT YAPISINA UYGUNDUR



< Kullanılması Planlanan Ülkeler >

AT	BE	BG	CH	CY	CZ	DE	DK
EE	ES	FI	FR	GB	GR	HU	IE
IS	IT	LT	LU	LV	MT	NL	NO
PL	PT	RO	SE	SI	SK	TR	

Kullanıma İlişkin Kısıtlamalar

Bu cihaz 5150 - 5350 MHz frekans aralığında kullanıldığında sadece kapalı alanda kullanımla sınırlıdır.

UYGUNLUK BEYANI

Bu beyan Extreme Networks, Inc şirketinin kendi sorumluluğunda hazırlanmıştır. Aşağıdaki ekipmanın aşağıdaki direktiflere tabi şekilde ürün için geçerli olan tüm teknik yönetmelikleri ve içinde listelenen ülkelere özel diğer yönetmelikleri tatmin ettiğini tasdik ve beyan ederiz.

WS-AP3805i	WS-AP3805e
WS-AP3801i	

Güvenlik:	<ul style="list-style-type: none">UL 60950-1, 2. Baskı, 2011-12-19CSA C22.2 No. 60950-1-07, 2. Baskı, 2011-12CB programı: IEC 60950-1: 2005, 2. Baskı + Değişiklik 1-2009 + Değişiklik 2:2013 + Ulusal FarklılıklarEN 60950-1:2006+A11:2009+A1:2010+A12:2011+A2:2013
EMC:	<ul style="list-style-type: none">EN 55032: 2015+AC:2016EN 301 489-1 V2.1.1EN 301 489-17 V3.1.1EN 300 328 V2.1.1EN 301 893 V2.1.1(EN 301 893 V1.8.1 Muafiyetleri ile)EN 55024:2014EN 50385:2002EN 60601-1-2:2007 +AC:2010
Çevre:	<ul style="list-style-type: none">IEC 60721-3-3 DepolamaEN/ETSI 300 019-2-2 v2.3.1 - Sınıf 2.3 NakliyeIEC 60721-3-4 OperasyonelIEC 50581:2012

Beyanın yukarıda tanımlanan nesnesi aşağıdaki Direktiflerle uyumludur:

- ☐ Radyo ekipmanlarının piyasaya sürülmesi ile ilgili olarak Üye Devletlerin yasalarının uyumlaştırılması hakkında olan ve Direktif 1999/5/EC'yi ilga eden 16 Nisan 2014 tarihli AVRUPA PARLAMENTOSU VE KONSEYİ DİREKTİFİ 2014/53/EU
- ☐ Elektriksel uyum ile ilgili olarak Üye Devletlerin yasalarının uyumlaştırılması hakkında 12 Aralık 2006 tarihli Avrupa Parlamentosu ve Konseyi Direktifi 2014/30/EU.
- ☐ Belli voltaj sınırlarında kullanılmak için tasarlanan elektrikli ekipmanla ilgili olarak Üye Devletlerin yasalarının uyumlaştırılması hakkında 12 Aralık 2006 tarihli Avrupa Parlamentosu ve Konseyi Direktifi 2014/35/EU.
- ☐ Elektrikli ve elektronik ekipmanlarda belli tehlikeli maddelerin kullanımının kısıtlanması üzerine 8 Haziran 2011 tarihli Avrupa Parlamentosu ve Konseyi Direktifi 2011/65/EU.

[İMZA]

Adı: Peter Howarth
Unvanı: Donanım Mühendisliği Kıdemli Müdürü
Tarih: 14 Aralık 2017

DECLARATION OF CONFORMITY

This declaration is issued under the sole responsibility of Extreme Networks, Inc. We certify and declare that the following equipment satisfies all technical regulations applicable to products subject to the following directives, and other country specific regulations listed within.

WS-AP3805i	WS-AP3805e
WS-AP3801i	
Safety:	<ul style="list-style-type: none"> • UL 60950-1, 2nd Edition, 2011-12-19 • CSA C22.2 No. 60950-1-07, 2nd Edition, 2011-12 • CB scheme: IEC 60950-1: 2005, 2nd Ed.+Am 1-2009 + Am 2:2013 + National Differences • EN 60950-1:2006+A11:2009+A1:2010+A12:2011+A2:2013
EMC:	<ul style="list-style-type: none"> • EN 55032: 2015+AC:2016 • EN 301 489-1 V1.9.2 • EN 301 489-17 V2.2.1 • EN 300 328 V2.1.1 • EN 301 893 V2.1.1 (with EN 301 893 V1.8.1 Exceptions) • EN 55024:2014 • EN 50385:2002 • EN 60601-1-2:2007/AC:2010, IEC 60601-1-1-2:2007 • EN 55011:2009/A1:2010 Group I Class B
Environmental:	<ul style="list-style-type: none"> • IEC 60721-3-3 Storage • EN/ETSI 300 019-2-2 v2.3.1 - Class 2.3 Transportation • IEC 60721-3-4 Operational • IEC 50581:2012

The object of the declaration described above is in conformity with the following Directives:

- DIRECTIVE 2014/53/EU OF THE EUROPEAN PARLIAMENT AND OF THE COUNCIL of 16 April 2014 on the harmonization of the laws of the Member States relating to the making available on the market of radio equipment and repealing Directive 1999/5/EC
- 2014/30/EU of the European Parliament and of the Council of 12 December 2006 on the harmonization of the laws of Member States relating to electrical compatibility.
- 2014/35/EU of the European Parliament and of the Council of 12 December 2006 on the harmonization of the laws of Member States relating to electrical equipment designed for use within certain voltage limits.
- 2011/65/EU of the European Parliament and of the Council of 8 June 2011 on the restriction of the use of certain hazardous substances in electrical and electronic equipment.



Name: Peter Howarth
 Title: Senior Manager of Hardware Engineering
 Date: December 14, 2017