



Extreme

Kablosuz LAN

WS-AP3865e

Kullanma Kılavuzu

KURULUM

- Montaj braketinin AP'ye takılması
- WS-AP3865e'yi duvara monje etmek
- WS-AP3865e'yi direğe monje etmek
- Antenlerin Takılması
- LAN 1/LAN 2 Bağlantıları
- Toprak Bağlantısı

AP Kapağının Çıkarılması

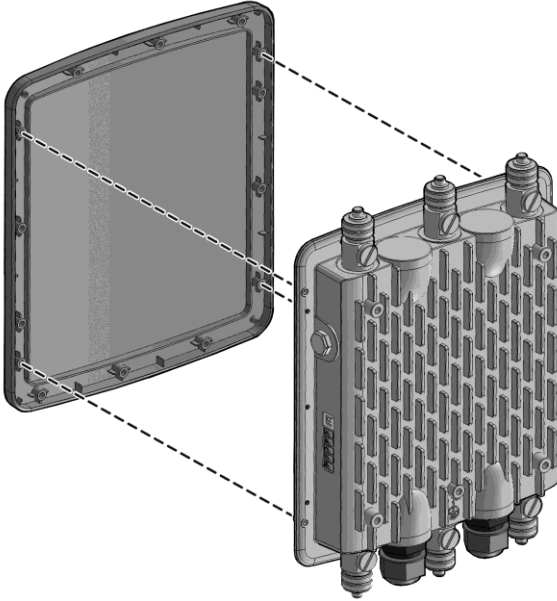
Arzu ederseniz, AP kapağını isteğe özel boyamak için çıkarın.



Not: Kapak, AP montaj braketini takmadan önce boyanmış ve takılmış olmalıdır

1. Şekil 3'te gösterildiği gibi 4 montaj vidasını çıkarın.
2. Kapağı AP'den dikkatlice ayırın ve istediğiniz gibi boyayın.
3. Kapağı dört montaj vidası ile AP'ye yeniden takın.

Şekil 2-1 AP Kapağı



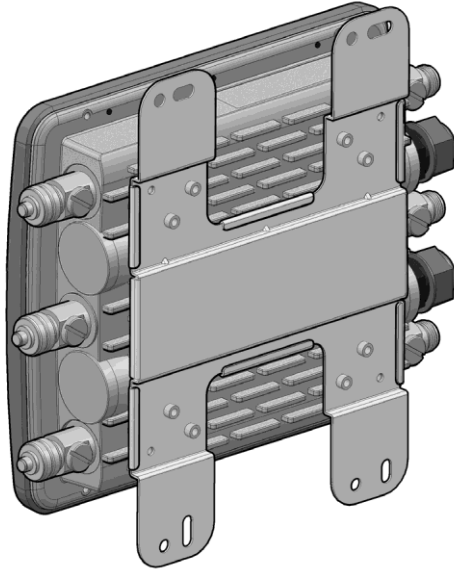
Montaj braketinin AP'ye takılması

Montaj braketinin WS-AP3865e'ye takılması:

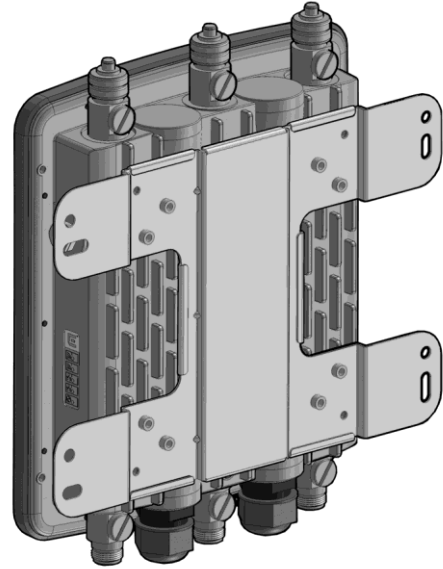
1. Montaj braketinin istenen yönünü (dikey veya yatay) belirleyin (bkz. Sayfa 2-4'teki Şekil 2-2)
2. Montaj braketini dört adet M4 vida, dört yaylı rondela ve dört adet düz rondela kullanarak WS-AP3865e'ye takın.
3. Dört vidayı 12,0 inç-lbs torkla sıkın.

Şekil 2-2 Montaj Braketi Yönlendirmesi

Yatay Braket Yönlendirmesi



Dikey Braket Yönlendirmesi

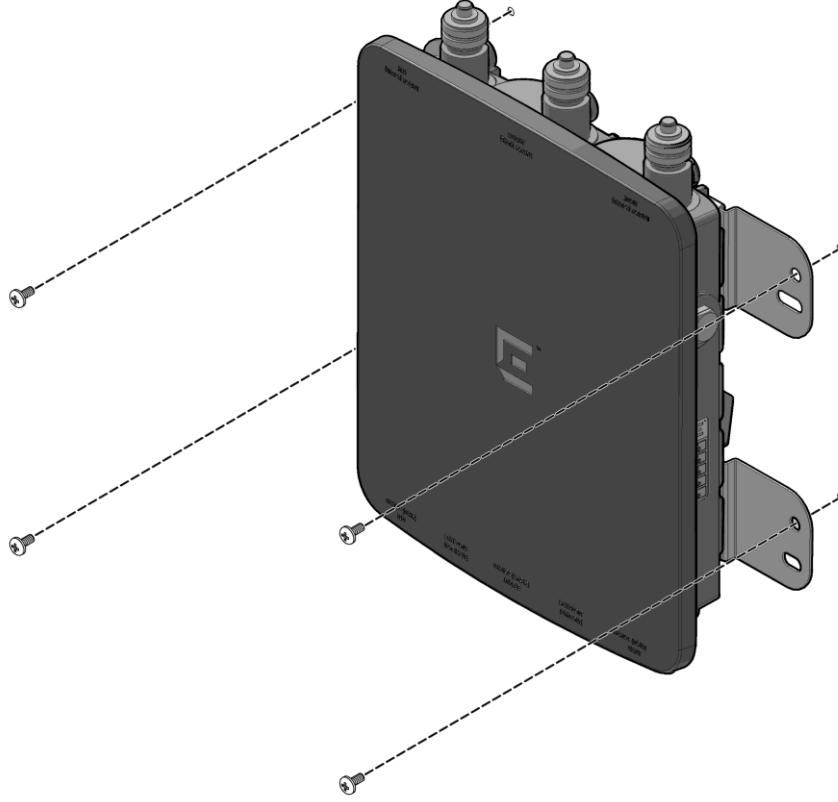


WS-AP3865e'yi duvara monte etmek

WS-AP3865e'yi duvara takmak için:

1. Montaj braketini kılavuz olarak kullanarak, montaj vidalarının yerini yatay, düz bir duvar yüzeyinde işaretleyin.
2. Duvara aşağıdaki şekilde dört delik delin:
 - AP'yi yığma duvara monte etmek için 5/16 "çapında bir bit kullanın.
 - Diğer malzemeler için, kullanılan vidalar için uygun matkap kullanın.
3. Yığma duvar kurulumları için dört adet dübel tertibatını deliklere yerleştirin.
4. WS-AP3865e'yi dört montaj vidasını kullanarak duvara sabitleyin (eklenmiş montaj braketi ile) (bkz sayfa 2-5 'teki Şekil 2-3).
5. 10 no'lu vidayı kullanıyorsanız dört vidayı 10.0 inç-lbs torkla sıkın.

Şekil 2-3 WS-AP3865e'nin bir duvara montajlanması



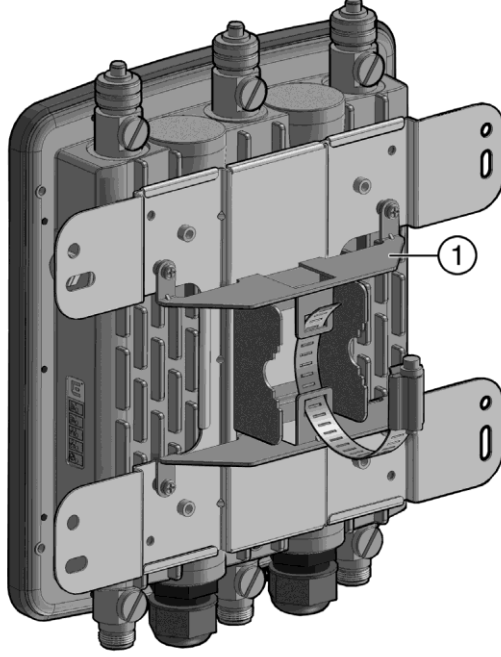
WS-AP3865e'yi bir direğe monte etmek

Montaj plakasını bir direğe monte etmek için:

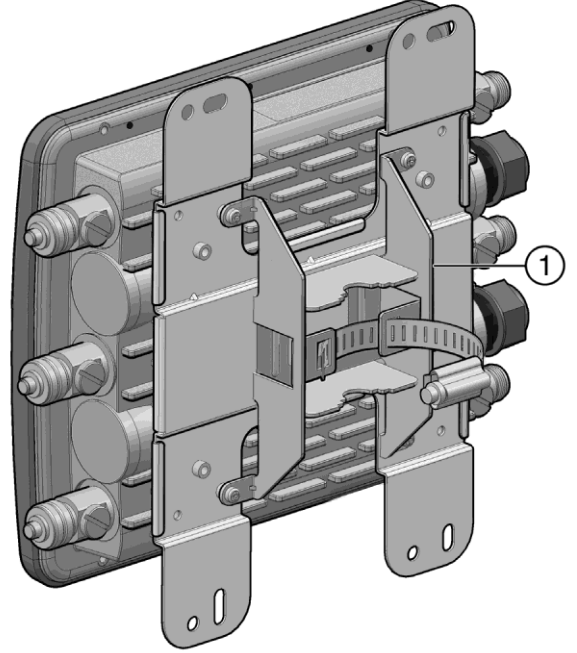
1. Direk montaj braketini (bkz. madde 1, Şekil 2-4), AP montaj braketine yatay veya dikey konumda yerleştirin.

Şekil 2-4 Direk Montaj Yönlendirmesi

Yatay Direk Yönlendirmesi

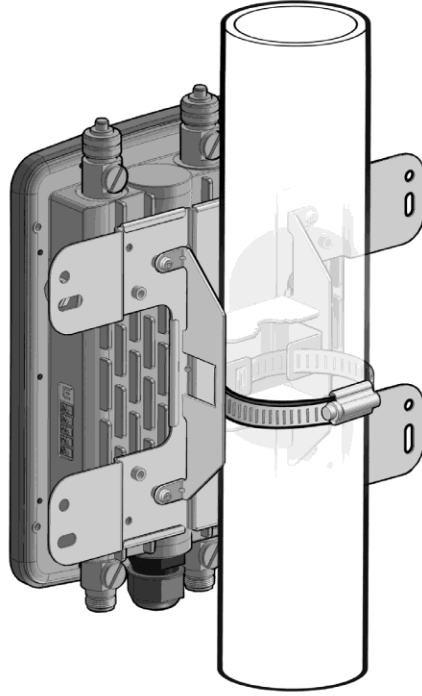


Dikey Direk Yönlendirmesi



2. Dört adet M4 vidayı kullanarak direk montaj braketini AP montaj braketine sabitleyin.
3. Dört vidayı 12.0 inç-lbs torkla sıkın.
4. Paslanmaz çelik bağlantı kelepçesini sıkarak AP'yi direğe sabitleyin (bkz. Şekil 2-5).

Şekil: 2-5 WS-AP3865e Direk Montaj Opsiyonu - Dikey Pozisyon



Özellikler

Bu ek, İdentiFi Kablosuz Açık Erişim Noktası WS - AP3865e'nin özelliklerini listeler.

Tablo A-1 WS-AP3865e için Özellikler

Madde	Özellik
Muhafaza malzemesi	Metal muhafaza IP67 sınıflandırılmış
Güç kaynağı	802.3at uyumlu PoE
Güç tüketimi	< 40W (Maks.)
Anten	6x RP-N Jak anten konnektörleri; 2.4GHz x 3, 5GHz x 3, 6x anten sonlandırıcı lastik
Uplink Arabirimi	GbE Ethernet x1 PoE ile
RoHS uyumluluğu	Var
Radyo Yapılandırması	IEEE 802.11a/b/g/n, 2,4/5GHz çift-bant; Çift-radyo, 3x3 MIMO Su/Toz Geçirmezlik Derecetekileri NEMA Tip 6
Çalışma sıcaklığı	-40'C'den +70'C'ye (Üst sıcaklıklar güneş yükünü ve irtifa açısını içerir)
Çalışma Yüksekliği (feet):	10,000 Çalışmama: 50,000
Çalışma bağıl nemi (% RH):	0%'dan 95%'e (yoğuşmasız) Çalışmama: 0%-95% (yoğuşmalı dış ambalaj üzerinde izin verilen)
Rüzgâr	150Mph'e kadar

BAKIM, ONARIM VE KULLANIMDA UYULMASI GEREKEN KURALLAR:

Ürünün kullanıcı tarafından yapılabilecek her hangi bir bakım ya da onarım işlemi bulunmamaktadır. Potansiyel zararlardan korunmak için cihazı, sıcaktan, sıvı temasından, nemden ve tozdan koruyunuz. Cihaz ısı kaynağından en az 30 cm uzak olmalıdır.

KULLANIM SIRASINDA İNSAN VEYA ÇEVRE SAĞLIĞINA TEHLİKELİ VEYA ZARARLI OLABİLECEK DURUMLARA İLİŞKİN UYARILAR:

Lütfen kullanım ömrü tamamlandığında elektronik çöp dönüşümü yapabilen yerlere ürünü teslim ediniz.

KULLANIM HATALARINA İLİŞKİN BİLGİLER:

Burada belirtilenler ile sınırlı olmamak kaydı ile bu bölümde bazı kullanıcı hatalarına ilişkin örnekler sunulmuştur. Bu ve benzeri konulara özen göstermeniz yeterlidir.

Örnekler:

Aleti çalışır durumda taşımak, temizlemek vb. eylemler Alet üzerine katı ya da sıvı gıda maddesi dökülmesi Aletin taşıma sırasında korunmaması ve darbe alması

TÜKETİCİNİN KENDİ YAPABİLECEĞİ BAKIM, ONARIM VEYA ÜRÜNÜN TEMİZLİĞİNE İLİŞKİN BİLGİLER:

Ürünün tüketici tarafından yapılabilecek bir bakım prosedürü bulunmamaktadır. Cihaz çalışır durum da iken temizlik yapmayınız. Islak bezle, köpürtülmüş deterjanlarla, sulu süngerlerle temizlik yapmayınız.

ÜRÜN HERHANGİ BİR PERİYODİK BAKIM ONARIM GEREKTİRMEKTEDİR.

MALIN ENERJİ TÜKETİMİ AÇISINDAN VERİMLİ KULLANIMINA İLİŞKİN BİLGİLER

Satın almış olduğunuz ürünün ömrü boyunca enerji tüketimi açısından verimli kullanımı için bakım hizmetlerinin yetkilendirilmiş sertifikalı elemanlarca yapılması gerekmektedir.

TAŞINMA ve NAKLİYE SIRASINDA DİKKAT EDİLECEK HUSUSLAR

- Paketlerken, orijinal kutusunu ve paketleme malzemelerini kullanın.
- Cihazı kullanırken ve daha sonra bir yer değişikliği esnasında sarsmamaya, darbe, ısı, rutubet ve tozdan zarar görmemesine özen gösteriniz.

TÜKETİCİNİN SEÇİMLİLİK HAKLARI

Malın ayıplı olduğunun anlaşılması durumunda tüketici, 6502 sayılı Tüketicinin Korunması Hakkında Kanunun 11 inci maddesinde yer alan;

- a- Sözleşmeden dönme,
- b- Satış bedelinden indirim isteme,
- c- Ücretsiz onarılmasını isteme,
- ç- Satılanın ayıpsız bir misli ile değiştirilmesini isteme, haklarından birini kullanabilir.

Tüketicinin bu haklardan ücretsiz onarım hakkını seçmesi durumunda satıcı; işçilik masrafı, değiştirilen parça bedeli ya da başka herhangi bir ad altında hiçbir ücret talep etmeksizin malın onarımını yapmak veya yaptırmakla yükümlüdür. Tüketici ücretsiz onarım hakkını üretici veya ithalatçıya karşı da kullanabilir. Satıcı, üretici ve ithalatçı tüketicinin bu hakkını kullanmasından müteselsilen sorumludur.

Tüketicinin, ücretsiz onarım hakkını kullanması halinde malın;

- Garanti süresi içinde tekrar arızalanması,
- Tamiri için gereken azami sürenin aşılması,
- Tamirinin mümkün olmadığının, yetkili servis istasyonu, satıcı, üretici veya ithalatçı tarafından bir raporla belirlenmesi durumlarında; tüketici malın bedel iadesini, ayıp oranında bedel indirimini veya imkân varsa malın ayıpsız misli ile değiştirilmesini satıcıdan talep edebilir. Satıcı, tüketicinin talebini reddedemez. Bu talebin yerine getirilmemesi durumunda satıcı, üretici ve ithalatçı müteselsilen sorumludur.

Tüketici, garantiden doğan haklarının kullanılması ile ilgili olarak çıkabilecek uyuşmazlıklarda yerleşim yerinin bulunduğu veya tüketici işleminin yapıldığı yerdeki Tüketici Hakem Heyetine veya Tüketici Mahkemesine başvurabilir.



AEEE YÖNETMELİĞİNE UYGUNDUR

BU CİHAZ TÜRKİYE ALT YAPISINA UYGUNDUR



< Kullanılması Planlanan Ülkeler >

AT	BE	BG	CH	CY	CZ	DE	DK
EE	ES	FI	FR	GB	GR	HU	IE
IS	IT	LT	LU	LV	MT	NL	NO
PL	PT	RO	SE	SI	SK	TR	

Kullanıma İlişkin Kısıtlamalar

Bu cihaz 5150 - 5350 MHz frekans aralığında kullanıldığında sadece kapalı alanda kullanımla sınırlıdır.

İTHALATÇI FİRMA

TECH DATA BİLGİSAYAR SİSTEMLERİ A.Ş.

Saray Mahallesi, Site Yolu Sokak

Anel İş Merkezi No:5 Kat:8

Ümraniye, İstanbul,34768

Tel : +90 216 999 53 50

ÜRETİCİ FİRMA

EXTREME NETWORKS INC.

3585 MONROE STREET SANTA CLARA CALİFORNİA 95051 USA

+31 30 800 51 00

+31 14 74 82 553

www.extremenetworks.com

DECLARATION OF CONFORMITY

This declaration is issued under the sole responsibility of Extreme Networks, Inc. We certify and declare that the following equipment satisfies all technical regulations applicable to products subject to the following directives, and other country specific regulations listed within.

WS-AP3865i	WS-AP3865e
Safety:	<ul style="list-style-type: none"> • UL 60950-1, 2nd Edition, 2011-12-19 • CSA C22.2 No. 60950-1-07, 2nd Edition, 2011-12 • CB scheme: IEC 60950-1: 2005, 2nd Ed.+Am 1-2009 + Am 2:2013 + National Differences • EN 60950-1:2006+A11:2009+A1:2010+A12:2011+A2:2013
EMC:	<ul style="list-style-type: none"> • EN 55032: 2015+AC:2016 • EN 301 489-1 V1.9.2 • EN 301 489-17 V2.2.1 • EN 300 328 V2.1.1 • EN 301 893 V2.1.1 (with EN 301 893 V1.8.1 Exceptions) • EN 55024:2014 • EN 50385:2002 • EN 60601-1-2:2007/AC:2010, IEC 60601-1-1-2:2007 • EN 55011:2009/A1:2010 Group I Class B
Environmental:	<ul style="list-style-type: none"> • IEC 60721-3-3 Storage • EN/ETSI 300 019-2-2 v2.3.1 - Class 2.3 Transportation • IEC 60721-3-4 Operational • IEC 50581:2012

The object of the declaration described above is in conformity with the following Directives:

- DIRECTIVE 2014/53/EU OF THE EUROPEAN PARLIAMENT AND OF THE COUNCIL of 16 April 2014 on the harmonization of the laws of the Member States relating to the making available on the market of radio equipment and repealing Directive 1999/5/EC
- 2014/30/EU of the European Parliament and of the Council of 12 December 2006 on the harmonization of the laws of Member States relating to electrical compatibility.
- 2014/35/EU of the European Parliament and of the Council of 12 December 2006 on the harmonization of the laws of Member States relating to electrical equipment designed for use within certain voltage limits.
- 2011/65/EU of the European Parliament and of the Council of 8 June 2011 on the restriction of the use of certain hazardous substances in electrical and electronic equipment.



Name: Peter Howarth
 Title: Senior Manager of Hardware Engineering
 Date: December 14, 2017

UYGUNLUK BEYANI

Bu beyan Extreme Networks, Inc şirketinin kendi sorumluluğunda hazırlanmıştır. Aşağıdaki ekipmanın aşağıdaki direktiflere tabi şekilde ürün için geçerli olan tüm teknik yönetmelikleri ve içinde listelenen ülkelere özel diğer yönetmelikleri tatmin ettiğini tasdik ve beyan ederiz.

WS-AP3865i	WS-AP3865e
------------	------------

Güvenlik:	<ul style="list-style-type: none">• UL 60950-1, 2. Baskı, 2011-12-19• CSA C22.2 No. 60950-1-07, 2. Baskı, 2011-12• CB programı: IEC 60950-1: 2005, 2. Baskı.+ Değişiklik 1-2009 + Değişiklik 2:2013 + Ulusal Farklılıklar• EN 60950-1:2006+A11:2009+A1:2010+A12:2011+A2:2013
EMC:	<ul style="list-style-type: none">• EN 55032: 2015+AC:2016• EN 301 489-1 V2.1.1• EN 301 489-17 V3.1.1• EN 300 328 V2.1.1• EN 301 893 V2.1.1(EN 301 893 V1.8.1 Muafiyetleri ile)• EN 55024:2014• EN 50385:2002• EN 60601-1-2:2007 +AC:2010
Çevre:	<ul style="list-style-type: none">• IEC 60721-3-3 Depolama• EN/ETSI 300 019-2-2 v2.3.1 - Sınıf 2.3 Nakliye• IEC 60721-3-4 Operasyonel• IEC 50581:2012

Beyanın yukarıda tanımlanan nesnesi aşağıdaki Direktiflerle uyumludur:

- Radyo ekipmanlarının piyasaya sürülmesi ile ilgili olarak Üye Devletlerin yasalarının uyumlaştırılması hakkında olan ve Direktif 1999/5/EC'yi ilga eden 16 Nisan 2014 tarihli AVRUPA PARLAMENTOSU VE KONSEYİ DİREKTİFİ 2014/53/EU
- Elektriksel uyum ile ilgili olarak Üye Devletlerin yasalarının uyumlaştırılması hakkında 12 Aralık 2006 tarihli Avrupa Parlamentosu ve Konseyi Direktifi 2014/30/EU.
- Belli voltaj sınırlarında kullanılmak için tasarlanan elektrikli ekipmanla ilgili olarak Üye Devletlerin yasalarının uyumlaştırılması hakkında 12 Aralık 2006 tarihli Avrupa Parlamentosu ve Konseyi Direktifi 2014/35/EU.
- Elektrikli ve elektronik ekipmanlarda belli tehlikeli maddelerin kullanımının kısıtlanması üzerine 8 Haziran 2011 tarihli Avrupa Parlamentosu ve Konseyi Direktifi 2011/65/EU.

[İMZA]

Adı: Peter Howarth
Unvanı: Donanım Mühendisliği Kıdemli Müdürü
Tarih: 14 Aralık 2017