



Extreme

Kablosuz LAN

WS-AP3825

Kullanma Kılavuzu

## WS-AP3825'e Genel bakış

WS-AP3825, Kablosuz LAN'ınızı iç mekânlarda genişletmek için tasarlanmıştır. WS-AP3825, 802.11ac ve 802.11n kablosuz standartlarını destekler ve eski 802.11a, 802.11b ve 802.11g aygıtlarıyla geriye dönük uyumluluk sağlar. WS-AP3825, VoWLAN, şube ofis modu, misafir hizmetleri, RTLS, kullanılabilirlik ve mobilite desteği dâhil olmak üzere Kablosuz LAN'lar ile tam olarak çalışır.

**Minimum Yazılım Gereksinimleri:** Yeni modeller (Rev 5L ve üstü) 9.21.08 veya 10.01.04 minimum temel yazılım gerektirir. Yeni modeller, cihaz etiketindeki AP-ID'sindeki (-1-T) - VV-AP3825i-1 ya da WS-AP3825e-1) ile de tanımlanabilir.

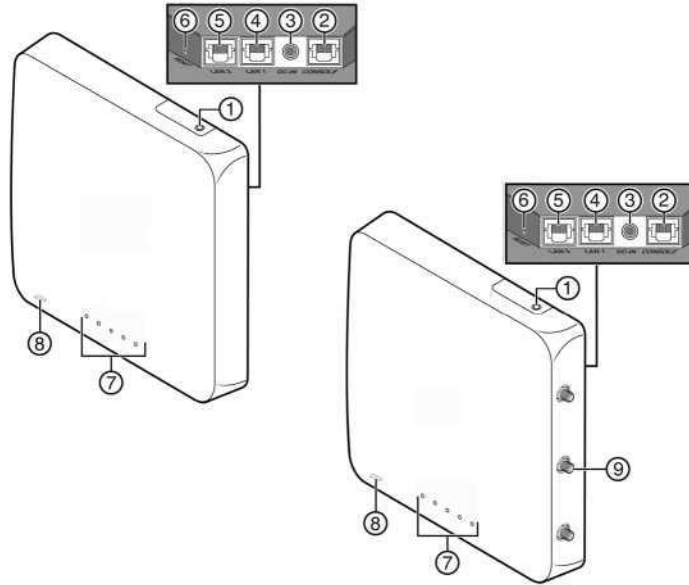
**Not:** WS-AP3825, hem "i" modelinde (dâhili antenler ile) hem de "e" modelinde (harici antenler ile) mevcuttur. Bu kılavuz, WS-AP3825'in her iki modeli için geçerlidir.

WS-AP3825 modelleri aşağıdaki özelliklere sahiptir:

- Radyolar: 2 radyo (2,4 GHz ve 5 GHz)
- LEDler: 5 (bkz Şekil 2:)
- Güç: PoE 802.3af; DC güç kaynağı (bkz Tablo 1)
- Antenler:
  - WS-AP3825i: 6 **dâhili** tek bantlı anten tümleşkeleri
  - WS-AP3825e: 6 **harici** RSMA anten konnektörleri (harici antenler ayrı olarak sipariş edilmeli)
- 15/16" asma tavan T-bar rayı için montaj braketleri:
  - 1 çıkıntılı asma tavan ray braket
  - 1 düz asma tavan ray braket

Şekil 1'de , soldaki şekil WS-AP3825i'nin önden görünüşünü gösterir. Sağdaki şekil WS-AP3825e'nin önden görünüşünü gösterir.

## Şekil 1 Erişim Noktalarının Önden Görünümü



1	(Kullanılmıyor)	6	Reset Anahtarı
2	Konsol Portu	7	LEDler
3	Harici DC Güç Kaynağı	8	(alt) Kensington Kilidi
	Port		Yuvası
4	LAN Portu 1	9	RSMA Konn. (yalnızca e modeli)
5	LAN Portu 2		

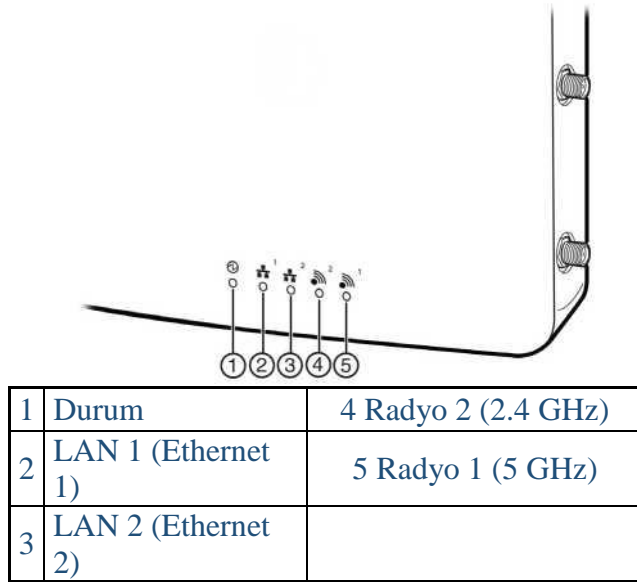
Tablo 1 WS-AP3825'e güç sağlamanın yollarını göstermektedir.

## Tablo 1 WS-AP3825'e güç sağlanması

Güç Kaynağı	Açıklama
Ethernet Üzerinden Güç (PoE)	Güç, WS-AP3825'in üstündeki RJ45 Ethernet Portu (LAN Portu) aracılığıyla sağlanır. Bu, AP'ye tavana ve yüksek duvar kurulumlarında güç vermek için tercih edilen yöntemdir.
Harici 12V DC güç kaynağı (isteğe bağlı)	<u>WS-AP3825 ayrıca bir AC kaynağına takılı harici bir DC güç kaynağıyla da çalıştırılabilir. Kaynağın giriş yakını DC Giriş portuna takın (Şekil 1 'deki ek bilgi 3).</u>

Şekil 2 .WS-AP3825'in önündeki LEDleri göstermektedir.

### Şekil 2 AP'in Ön Yüzündeki LEDler



Yeşil LEDler AÇIK anlamındadır. Balköpüğü rengi LEDler KAPALI anlamındadır. WS-AP3825 hakkında detaylı kurulum bilgileri için, bkz: *Extreme Networks Kablosuz AP3825 Kurulum Kılavuzu*.

### AP'nin Montajı ve Bağlanması



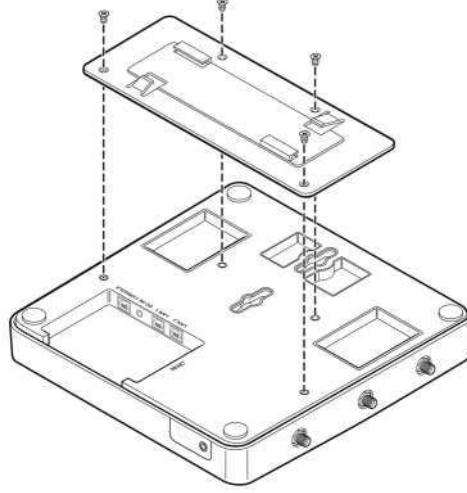
**Elektriksel Tehlike: Kurulum işlemlerini sadece yetkili personel yapmalıdır.**

Montaj braketleri WS-AP3825'in duvarlara ve asma tavanlara hızlı ve kolay montajı için dâhildir. WS-AP3825'i kolayca ve güvenli bir şekilde monte etmek ve bağlamak için bu talimatları kılavuz olarak kullanın.

## Asma Tavana Montajı

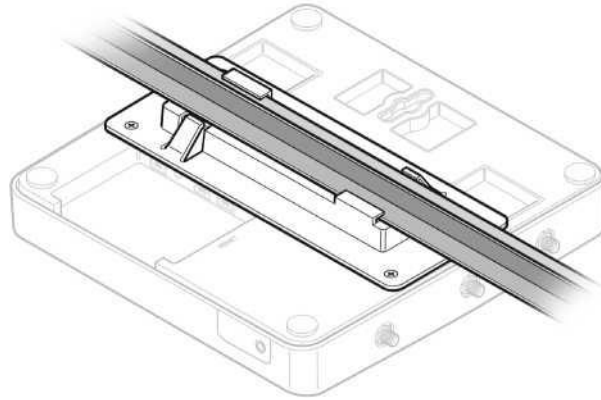
- 1 T-bar ray montaj braketini AP'nin arkasına takın. Braketi AP'nin arkasına, Şekil 3 'te gösterildiği gibi hizalayın, vida deliklerini eşleştirin. Verilen vidaları (M3) braket üzerinden Şekil 3 'te gösterildiği gibi AP'nin arkasına vidalayın.

Şekil 3 AP'ye Montaj Braketinin Takılması



- 2 AP'yi monte etmek istediğiniz asma tavan T-ray raylarının etrafındaki tavan panellerini çıkarın. AP'ye bağlanacak Ethernet kablosunun, monte etmeyi planladığınız noktada AP'ye ulaşabileceğini teyit edin.
- 3 AP'yi, T-bar rayının düz tarafına doğru braketle T-bar rayına neredeyse paralel tutun. Bir braket çıkıntısını rayın dudakları üzerinden, raya çok hafif bir açı ile kaydırırsanız, ve daha sonra AP'yi çevirip böylelikle karşı braket başlığı karşı ray dudaklarının üzerinden kayarsa sıkıştırma halkası ray üzerine kolayca takılır. Döndürme hareketi sırasında braketi raya sabitlemek için her bir braket çıkıntısının hemen karşısındaki esnek çıkıntılar vardır.
- 4 T-bar ray dudaklarının her iki braket çıkıntısı ile, sabit olduğunu ve düşmeyeceğini teyit etmek için AP'ye dokunun. Şekil 4 , bir T-bar rayına monte edilmiş AP ve braketi göstermektedir.

Şekil 4 Asma Tavan T-bar'ına takılı WS-AP3825.  
Ray



- 5 AP üzerindeki güç yuvasına en yakın tavan panelinden bir delik açın. Ethernet kablosunu delikten geçirerek gömülü konnektör yuvasındaki RJ45 LAN portunun içine takın.
- 6 Yerinden çıkarılan tavan panellerini yeniden yerleştirin.

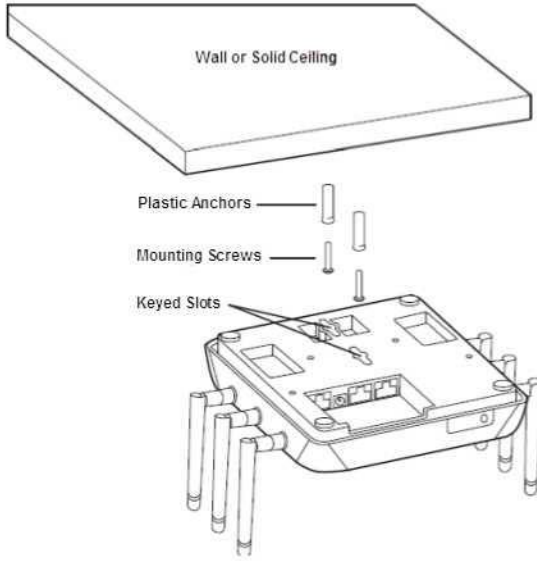
## Duvara Montajı

- 1 AP'nin monte edilmesi gereken duvardaki yeri belirleyin, tercihen duvara (maksimum radyo

dalgası dağılımı için tavana yakın) yüksek, ancak Ethernet kablosu ve Ethernet üzerinden güç kullanamıyorsanız bir duvar elektrik prizine erişin.

- 2 AP'nin arkasındaki iki anahtar deliği yuvasının merkezine uyacak şekilde duvarda iki delik açın. Sıkı bir şekilde uyması için, delikler sağlanan plastik dübellerin çapından biraz daha küçük olmalıdır.
- 3 Plastik dübelleri deliklere bir çekiç ile duvarla aynı hizaya gelene kadar hafifçe çakın, ve sağlanan montaj vidalarını dübellere vidalayın, dübellerden 1/16" çıkıntı yapar.
- 4 AP'nin arkasını, AP'nin arkasındaki anahtar deliği yuvalarına oturan çıkıntılı montaj vidası kafaları ile duvara yerleştirin ve AP, montaj vidası kafalarına dayanana kadar AP'Yİ aşağı doğru kaydırın. Şekil 5 bu montaj yönteminin parçalara dağılmış görünümünü gösterir.

### Şekil 5 WS-AP3828'i düz bir duvara veya sabit tavana monte etmek.



### WS-AP3825'a bir Güç Kaynağı Bağlama

WS - AP3825'i harici bir 12 V DC güç kaynağı ile güçlendirmeniz gerekiyorsa, güç kablosunu AP'nin arkasındaki güç konektörüne ( Şekil 1'deki ek bilgi 3) takabilirsiniz. 12V DC güç kaynağı için duvar montajı yoktur. Cihaz açıldığında, AP'nin ön yüzündeki güç LED'i yanar. Opsiyonel güç kaynakları hakkında bilgi için Extreme Networks Kablosuz AP3825 Kurulum Kılavuzuna başvurun.

### LAN/Konsol Bağlantıları

WS-AP3825 iki adet LAN (Ethernet) portuna ve bir adet Konsol portuna sahiptir. Bu portların yerleri için Şekil 1'e başvurun. LAN veya Konsol aracılığıyla yönetim ve bakım sırasında AP'nin bir Ethernet PoE kablosu veya bir DC güç kaynağı üzerinden hala bir güç bağlantısı olması gerekir.



### Harici Antenler (Sadece WS-AP3825e)

Alan kapsama alanı için öngörülen harici antenleri takın. *Anten seçimi ve kurulum hakkında bilgi için, bkz.: Extreme Networks Kablosuz AP3825 Kurulum Kılavuzu.*

## TEKNİK ÖZELLİKLERİ

ÜRÜN ÖZELLİKLERİ	AP3825I/E
<b>GENEL</b>	
Yüksek performanslı kurumsal sınıf AP	✓
Telsiz sayısı	2
Yüksek performans 11ac için MIMO uygulaması & 11n çıktıları	3*3
Mekânsal akışların sayısı	3
Maksimum Verimli 2.4GHz Radyo	450Mbps
Maksimum Çıkış 5GHz Radyo	1.3Gbps
AP başına Maksimum Verim	1.75Gbps
RFC2285 Tel / Kablosuz Yönlendirme Hızı	75,000 packets per second
Radyo / toplam başına desteklenen SSID sayısı	8/16
Radyo / toplam başına eş zamanlı kullanıcılar	127 / 254
Eşzamanlı Sesli Çağrılar (802.11b, G711, R> 80)	12 veya daha büyük
Kullanma usulü, çalışma şekli	Yarı otonom
Tak ve çalıştır işlemi / Sıfır dokunmatik dağıtım	✓
Güvenlik ve Standartlar	WPA, WPA2 (AES), 802.11i, 802.1x, IPSec, IKEv2, PKCS # 10, X509 DER / PKCS # 12
Çoklu çalışma modları	
Akıllı ince AP	Şifreleme, Güvenlik, QoS ve RF yönetimi AP'de bitti
İçindeki dağıtılmış ve merkezi veri yolları aynı SSID	✓
Uygulama tabanlı dağıtılmış ve merkezi aynı kullanıcı / cihaz oturumundaki veri yolları	✓
Eşzamanlı RF izleme ve müşteri hizmetleri	✓
Kanal içi WIDS	✓
Kanal içi WIPS	✓
Atanmış çok kanallı WIDS (Guardian modu)	9,01,02
Atanmış çok kanallı WIPS (Guardian modu)	9,01,02
Adanmış çok kanallı RF spektrum analizi ve parmak izi	9,01,02
RF triangülasyonu ile cihazları ve tehditleri bulur	✓
Kendini oluşturan ve kendi kendini iyileştiren ağ	✓
Uzaktan erişim noktası	✓
Donanım tabanlı, uçtan uca veri ve kontrol düzlem şifreleme	✓
Özel ve genel bulut dağıtımları	✓
<b>Hibrit operasyon</b>	
Güvenlik tarama ve aynı radyoda istemcilere hizmet	✓
Güvenlik tarama ve spektrum analizi aynı radyo	✓
Spektrum analizi ve aynı müşterilere hizmet radyo	✓
Çok kanallı özel güvenlik taraması ve spektrum analizi	9,01,02

<b>Radyo özellikleri</b>	
Maksimum yayılan güç	
Radio 1 (5GHz)	26 dBm
Radio 2 (2.4GHz)	26 dBm
Maksimum anten kazancı (entegre anten)	
Radio 1 (5GHz)	4 dBi (AP3825i)
Radio 2 (2.4GHz)	3 dBi (AP3825i)
<b>KABLOSUZ HİZMETLER</b>	
Medya Erişim Protokolü	CSMA/CA with ACK
Veri oranları	802.11a: 6, 9, 12, 18, 24, 36, 48, 54 Mbps 802.11b: 1, 2, 5.5, 11 Mbps 802.11g: 1, 2, 5.5, 6, 9, 11, 12, 18, 24, 36, 48, 54 Mbps 802.11n: See 802.11n Performance Table below 802.11ac: See 802.11ac Performance Table below Receiver Sensitivity 802.11a: • -92dBm @ 6Mbps • -76dBm @ 54Mbps 802.11g: • -92dBm @ 6Mbps • -76dBm @ 54Mbps 802.11b: • -93dBm @ 1Mbps • -90dBm @ 11Mbps 802.11n: See 802.11n Receiver Sensitivity Table below 802.11ac: See 802.11ac Receiver Sensitivity Table below
Frekans aralıkları	802.11ac/a/n: • 5.15 to 5.25 GHz (FCC / IC / ETSI) • 5.25 to 5.35 GHz (FCC / IC / ETSI)* • 5.47 to 5.725 GHz (FCC / IC / ETSI)* • 5.725 to 5.850 GHz (FCC / IC) 802.11b/g/n: • 2.400 to 2,4720 GHz (FCC / IC) • 2.400 to 2,4835 GHz (ETSI) *FCC/IC DFS certification in progress
Kablosuz modülasyon	802.11ac: BPSK, QPSK, 16QAM, 64QAM, 256QAM with OFDM 802.11ac Packet aggregation: A-MPDU, A-MSDU 802.11ac Very High-Throughput (VHT): VHT20/40/80 802.11ac Advanced Features: LDPC, STBC, Maximum Likelihood (ML) Detection 802.11n: BPSK, QPSK, 16QAM, 64QAM with OFDM 802.11n High-throughput (HT) support: HT 20/40 802.11n Packet aggregation: A-MPDU, A-MSDU 802.11n Advanced Features: LDPC, STBC and TxBF 802.11a: BPSK, QPSK, 16QAM, 64QAM with OFDM 802.11g: DSSS and OFDM 802.11b: DSSS
ÇEVRE	Plenum anma (UL 2043) İşletme: Sıcaklık 0 ° C ila + 50 ° C (+ 32 ° F ila + 122 ° F) Nem% 0 -% 95 (yoğuşmasız) Depolama: Sıcaklık -5 ° C ila + 50 ° C (+ 23 ° F ila + 122 ° F) Ulaşım: Sıcaklık -40 ° C ila + 70 ° C (-40 ° F ila + 158 ° F)

KABLOSUZ VE EMC	
Uyma	<ul style="list-style-type: none"><li>•FCC CFR 47 Part 15, Class B</li><li>•ICES-003 Class B</li><li>•FCC Subpart C 15.247</li><li>•FCC Subpart E 15.407</li><li>•RSS-210</li><li>•EN 301 893</li><li>•EN 300 328</li><li>•EN 301 489 1 &amp; 17</li><li>•EN 62311</li><li>•EN 55022 (CISPR 22)</li><li>•EN 60601-1-2</li><li>•AS/NZS4268 + CISPR22</li></ul>
Emniyet	<ul style="list-style-type: none"><li>• IEC 60950-1</li><li>• EN 60950-1</li><li>• UL 60950-1</li><li>• CSA 22,2 No.60950-1-03</li><li>• AS / NZS 60950,1</li></ul>
Mekanik	6.56" x 1.34" x 6.56" (AP3825i)
Boyutlar (G x Y x L)	7.12" x 1.34" x 6.56" (AP3825e)
Ağırlık	1.35lbs (0,6 kg)
Maksimum Güç Tüketimi	12.95W
Garanti	Ömür



## **BAKIM, ONARIM VE KULLANIMDA UYULMASI GEREKEN KURALLAR:**

Ürünün kullanıcı tarafından yapılabilecek her hangi bir bakım ya da onarım işlemi bulunmamaktadır. Potansiyel zararlardan korunmak için cihazı, sıcaktan, sıvı temasından, nemden ve tozdan koruyunuz. Cihaz ısı kaynağından en az 30 cm uzak olmalıdır.

## **KULLANIM SIRASINDA İNSAN VEYA ÇEVRE SAĞLIĞINA TEHLİKELİ VEYA ZARARLI OLABİLECEK DURUMLARA İLİŞKİN UYARILAR:**

Lütfen kullanım ömrü tamamlandığında elektronik çöp dönüşümü yapabilen yerlere ürünü teslim ediniz.

## **KULLANIM HATALARINA İLİŞKİN BİLGİLER:**

Burada belirtilenler ile sınırlı olmamak kaydı ile bu bölümde bazı kullanıcı hatalarına ilişkin örnekler sunulmuştur. Bu ve benzeri konulara özen göstermeniz yeterlidir.

Örnekler:

Aleti çalışır durumda taşımak, temizlemek vb. eylemler Alet üzerine katı ya da sıvı gıda maddesi dökülmesi Aletin taşıma sırasında korunmaması ve darbe alması

## **TÜKETİCİNİN KENDİ YAPABİLECEĞİ BAKIM, ONARIM VEYA ÜRÜNÜN TEMİZLİĞİNE İLİŞKİN BİLGİLER:**

Ürünün tüketici tarafından yapılabilecek bir bakım prosedürü bulunmamaktadır. Cihaz çalışır durum da iken temizlik yapmayınız. Islak bezle, köpürtülmüş deterjanlarla, sulu süngerlerle temizlik yapmayınız.

## **ÜRÜN HERHANGİ BİR PERİYODİK BAKIM ONARIM GEREKTİRMEKTEDİR.**

## **MALIN ENERJİ TÜKETİMİ AÇISINDAN VERİMLİ KULLANIMINA İLİŞKİN BİLGİLER**

Satın almış olduğunuz ürünün ömrü boyunca enerji tüketimi açısından verimli kullanımı için bakım hizmetlerinin yetkilendirilmiş sertifikalı elemanlarca yapılması gerekmektedir.

## **TAŞINMA ve NAKLİYE SIRASINDA DİKKAT EDİLECEK HUSUSLAR**

- Paketlerken, orijinal kutusunu ve paketleme malzemelerini kullanın.
- Cihazı kullanırken ve daha sonra bir yer değişikliği esnasında sarsmamaya, darbe, ısı, rutubet ve tozdan zarar görmemesine özen gösteriniz.

## TÜKETİCİNİN SEÇİMLİLİK HAKLARI

Malın ayıplı olduğunun anlaşılması durumunda tüketici, 6502 sayılı Tüketicinin Korunması Hakkında Kanununun 11 inci maddesinde yer alan;

- a- Sözleşmeden dönme,
- b- Satış bedelinden indirim isteme,
- c- Ücretsiz onarılmasını isteme,
- ç- Satılanın ayıpsız bir misli ile değiştirilmesini isteme, haklarından birini kullanabilir.

Tüketicinin bu haklardan ücretsiz onarım hakkını seçmesi durumunda satıcı; işçilik masrafı, değiştirilen parça bedeli ya da başka herhangi bir ad altında hiçbir ücret talep etmeksizin malın onarımını yapmak veya yaptırmakla yükümlüdür. Tüketici ücretsiz onarım hakkını üretici veya ithalatçıya karşı da kullanabilir. Satıcı, üretici ve ithalatçı tüketicinin bu hakkını kullanmasından müteselsilen sorumludur.

Tüketicinin, ücretsiz onarım hakkını kullanması halinde malın;

- Garanti süresi içinde tekrar arızalanması,
- Tamiri için gereken azami sürenin aşılması,
- Tamirinin mümkün olmadığının, yetkili servis istasyonu, satıcı, üretici veya ithalatçı tarafından bir raporla belirlenmesi durumlarında; tüketici malın bedel iadesini, ayıp oranında bedel indirimini veya imkân varsa malın ayıpsız misli ile değiştirilmesini satıcıdan talep edebilir. Satıcı, tüketicinin talebini reddedemez. Bu talebin yerine getirilmemesi durumunda satıcı, üretici ve ithalatçı müteselsilen sorumludur.

Tüketici, garantiden doğan haklarının kullanılması ile ilgili olarak çıkabilecek uyuşmazlıklarda yerleşim yerinin bulunduğu veya tüketici işleminin yapıldığı yerdeki Tüketici Hakem Heyetine veya Tüketici Mahkemesine başvurabilir.



AEEE YÖNETMELİĞİNE UYGUNDUR

## **İTHALATÇI FİRMA**

TECH DATA BİLGİSAYAR SİSTEMLERİ A.Ş.

Saray Mahallesi, Site Yolu Sokak

Anel İş Merkezi No:5 Kat:8

Ümraniye, İstanbul,34768

Tel : +90 216 999 53 50

## **ÜRETİCİ FİRMA**

EXTREME NETWORKS INC.

3585 MONROE STREET SANTA CLARA CALİFORNİA 95051 USA

+31 30 800 51 00

+31 14 74 82 553

[www.extremenetworks.com](http://www.extremenetworks.com)