



ExtremeWireless™ AP7662 Access Point

Kablosuz Eriřim Cihazı

Kullanma Kılavuzu

Donanım Montajı ve Kurulum

Kutu İeriđini Dođrulama

AP'yi Kurulum iin Konumlandırma

AP7662i / AP7662'nin Duvara Montajı

AP7662i / AP7662'nin Diređe Montajı

AP7662i / AP7662'nin Uzatma Kolunu Kullanarak Montajı

Harici Antenlerin Kurulumu

Gü Kaynađının AP7662i / AP7662'ye Bađlanması

LAN / Konsol Bađlantıları

Profesyonel kurulum talimatları

AP7662i / AP7662'yi kolay ve güvenli bir şekilde monte etmek ve bađlamak iin bu talimatları kılavuz olarak kullanın. AP7662i / 7662 montaj braketleri ayrı olarak satılmaktadır.



Uyarı

Kurulum prosedürleri yalnızca uzman personel tarafından gerçekleştirilmelidir.



Not

AP'nin kurulum videoları iin www.extremenetworks.com/support/ adresin ziyaret edin.

Kutu İeriđini Dođrulama

Kutunun ieriđini dođrulayın ve ařađıdaki öđelerin mevcut olduđundan emin olun:

Tablo 4: AP7662i/AP7662 Kutu İeriđi

Adet	Ürün
1	AP7662i/AP7662 Hızlı Referans Rehberi
1	Bulut Hızlı Bařlangı Kartı
1	AP7662i/AP7662 Eriřim noktası
Ařađıdaki donanım dâhildir:	
1	M4 yıldız pul ile vida tertibatı
1	Halka terminali

AP'yi Kurulum için Konumlandırma

AP'yi, contaların plastik kapağın üstüne değil, yere en yakın AP tarafında olacağı şekilde monte edin. Tüm kabloları 3 inçlik bir damlama pulu sağlamalısınız.



Not

BLE / IoT antenlerinin kurulumu gerekene kadar toz kapağını çıkarmayın..

Topraklama Kablosunu Takın

Topraklama telinin halka terminalini AP'nin arkasına takmak için M4 topraklama vidası tertibatını yıldız pulla birlikte kullanın. Tel, mümkün olduğu kadar AP tabanına yakın olmalıdır. Vidayı 13.0-13.5 inç/lbs'lik bir torkla sıkın..



Not

Topraklama kablosunu AP'ye bağladıktan sonra H braketini takın. Tork ile vidaları sıkın ve LAN kablosunu takın.

AP7662i/AP7662'nin Duvara Montajı

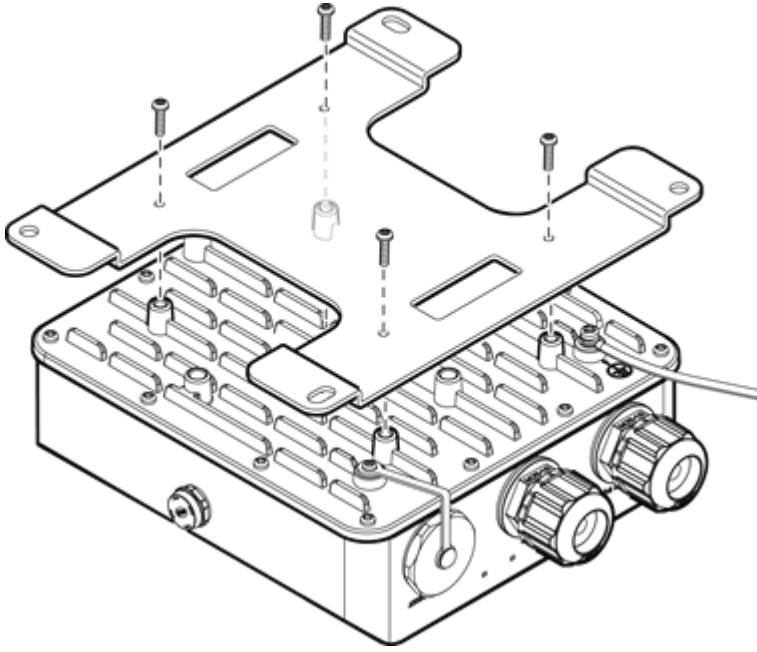


Not

“H” tipi Montaj Braketi (WS-MBO-H01) ayrı bir aksesuar olarak satılır (sipariş parçası no # 30519).

- 1 Montaj braketini kılavuz olarak kullanarak montaj vidalarının yerini işaretleyin. Duvar braketi sekiz bağlantı deliği sağlar. Dördünü (her köşede bir tane) kullanın, desteği yerleştirin ve dört delik merkezini işaretleyin.
- 2 Duvara aşağıdaki şekilde dört delik delin:
 - a AP'yi duvara monte etmek için 5/16 ”çapında bir uç kullanın.
 - b Diğer malzemeler için ise kullanılan vidalara uygun matkap kullanın.
- 3 Duvar kurulumları için, vida veya civatanın derinliğini geçecek şekilde en az 1/8 ”(3mm) delin ve dört adet ankraj tertibatını deliklere yerleştirin.

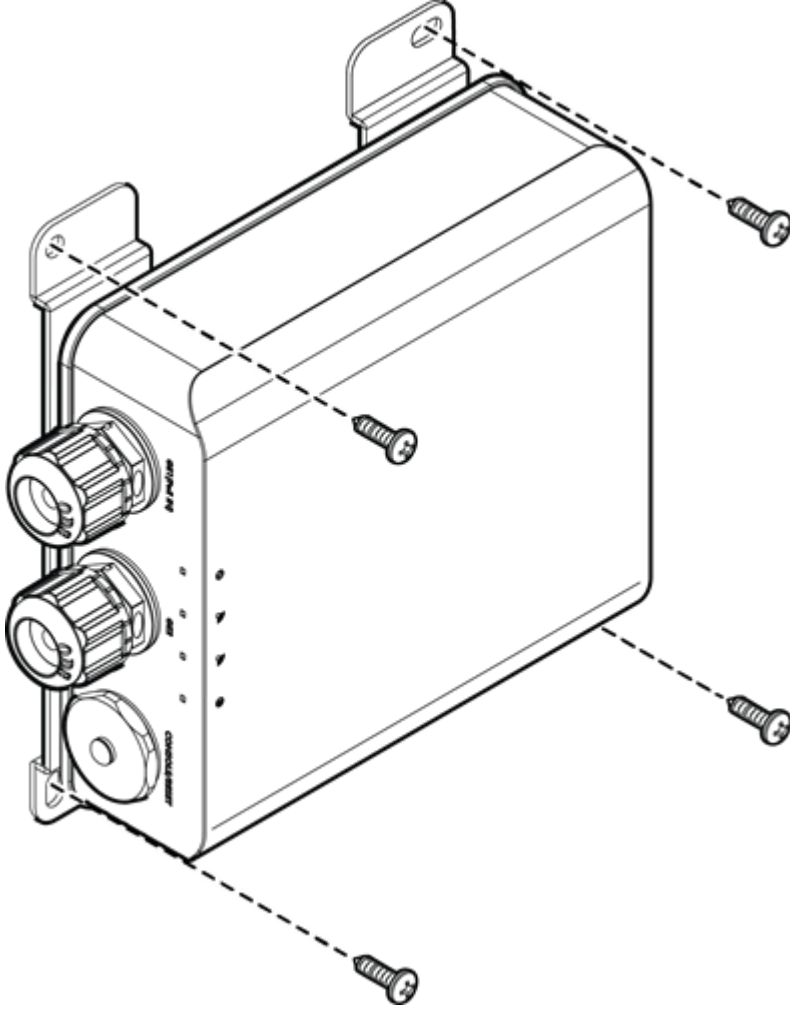
4 AP'yi "H" Braketine takın:



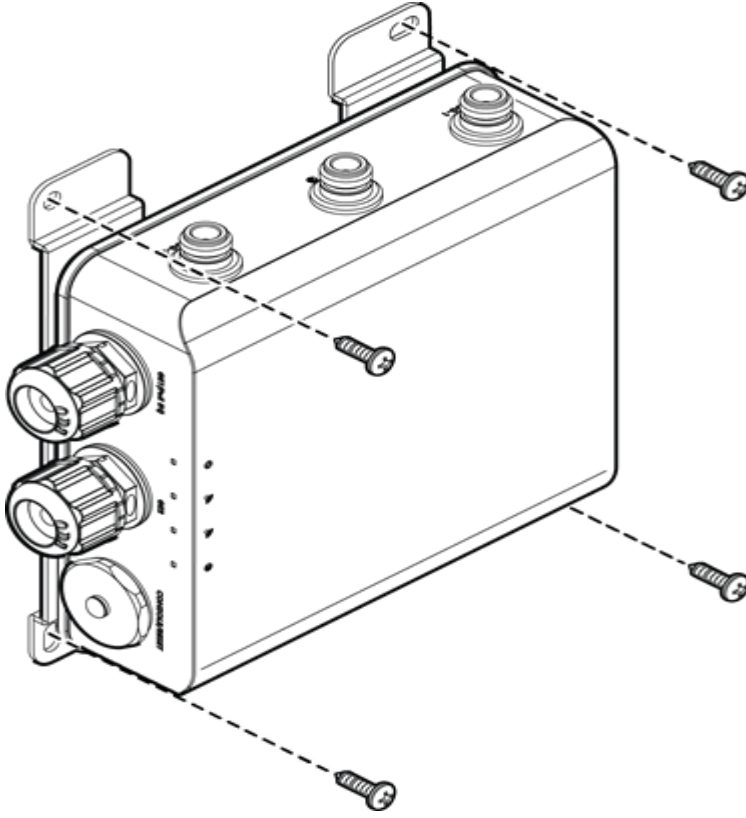
Şekil 3: H Braketini AP'ye Takma

- a AP'yi PEM yükseltmelere sahip olmayan taraftaki "H" brakete takmak için 4 M4 vida tertibatını kullanın.
 - b Dört vidayı 13.0-13.5 in-lbs torkla sıkın.
- 5 Ankrajları duvara sabitleyin, ardından braketin ankrajlara sabitleyin.

- 6 # 10 vida kullanıyorsanız, bunları 25 in-lbs torkla sıkın. ¼ ” vidalar kullanılıyorsa, bunları 45 in-lbs torkla sıkın.



Şekil 4: AP7662i Duvara Montaj H Braketi



Şekil 5: AP7662 Duvara Montaj H Braketi

AP7662i/AP766'nin Direğe Montajı



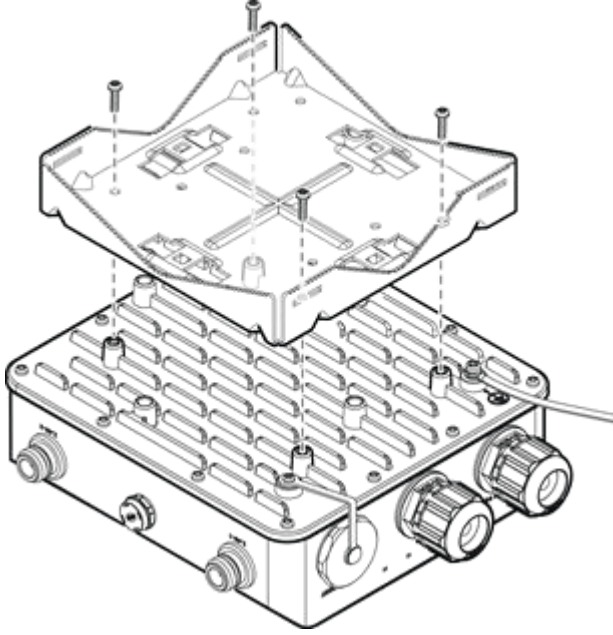
Not

Direk Montaj Braketi (WS-MBO-POLE01) ayrı bir aksesuar olarak satılmaktadır (sipariş verme parça no # 30520).

1 Direğin çapını belirleyin

Direk Çapı	Kablo Kelepçesi Boyutu
$\leq 2.5''$ (63.5mm)	Küçük kablo kelepçesi kullanın
5'' - 7'' (178mm)	Büyük kablo kelepçesi kullanın
Diğer	Kendi paslanmaz çelik kablo kelepçenizi sağlayın. Bant $\frac{1}{2}''$ (12.7mm) genişliğinde olmalıdır.

- 2 AP'yi dört M4 vidayı kullanarak Direk Montajı Braketine takın. Dört vidayı 13.0-13.5 in-lbs torkla sıkın.



Şekil 6: Direk Braketini AP'ye Takma

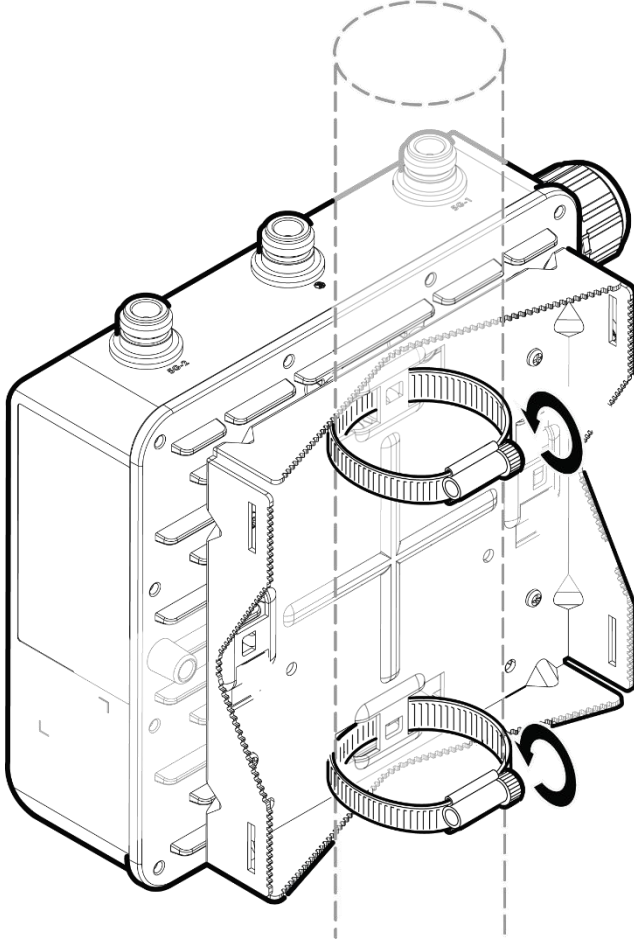
- 3 Kablo kelepçesini direk braketine takın. Düz bir tornavidayı saat yönünün tersine çevirerek kablo kelepçesini açın. Ardından, kelepçesiz ucu deliklerden geçirip direklere takın.



Not

Direğe takmadan önce her iki kelepçenin de takılması daha kolaydır.

- 4 Metal bandı direğin etrafına yerleştirin ve kelepçeye yerleştirin. Kelepçe vidasını saat yönünde çevirin ve bandı direk etrafında sıkın.



Şekil 7: Montaj Braketi ile AP - Dikey Direk

AP7662i/AP766'nin Uzatma Kolunu Kullanarak Montajı

Bu bölümde AP7662i / AP7662'yi 10 "WS-MBO-ART01 2-Eksenli uzatma kolu (sipariş parça no # 30514) kullanarak bir duvara veya bir direğe monte etme prosedürü açıklanmaktadır.

- 1 WS-MBO-ART01 üzerindeki küçük braketleri dört adet M4 vidayla direk braketine veya duvara takın ve köşeli vidaları sıkmadan önce AP yönünün dik olduğundan emin olun. Vidaları 12 in-lbs torkla sıkın.



Önemli

Sert hava şartlarında duvarın AP'yi destekleyecek kadar güçlü olması gerekir.

- 2 İki adet kablo / boru kelepçesini direk braketine takın. Kelepçeleri direkte istediğiniz yere takın. Kelepçe vidalarını 12 in-lbs torkla sıkın.
- 3 AP'nin yukarı veya aşağı eğilmesi gerekiyorsa, vidayı sökün ve AP'yi istenilen açığa eğin. Vidayı WS-MBO-ART01'in siyah kısmındaki orta deliğe yeniden takın. Vidayı ve somunu 12 in-lbs torkla sıkın.
- 4 AP'nin yandan-yana çevrilmesi gerekiyorsa, vidayı sökün ve AP'yi istenen açığa doğru eğin. Vidayı WS-MBO-ART01'in siyah kısmındaki orta deliğe yeniden takın. Vidayı ve somunu 12 in-lbs torkla sıkın.
- 5 Siyah rakoru ve altındaki contayı çıkartın. Daha sonra contayı plastik kafesinden ayırın.
- 6 Rakor parçalarını LAN kablolarına takın ve LAN kablolarını AP'deki eşleşen konektörlere takın.

Harici Antenlerin Kurulumu

- 1 Harici anten kablolarını AP-7662i / e üzerindeki Standart Polarite Tip-N konektörlerine takın.

Tüm antenler, opsiyonel kablolar kullanılarak AP'den öteye uzatılabilir.

- 2 Kullanılmayacak herhangi bir anten konektörüne sonlandırıcı kapağı yerleştirin.
- 3 AP'yi antenler yukarı dönük olacak şekilde kurmayın. AP dikey ise, önerilen kurulum aşağı dönük rakorlarla yapılır. AP yatay ise, önerilen kurulum yere en yakın rakorlarla yapılır. Her iki durumda da antenlerin yatay olarak uzatılmasını tavsiye ederiz.

Güç Kaynağının AP7662i/AP7662 'ye Bağlanması

Güç, AP üzerindeki RJ45 Ethernet (GE1) portundan sağlanabilir. Cihaz bir güç kaynağına bağlandığında AP'nin ön yüzündeki güç LED'i yanar.

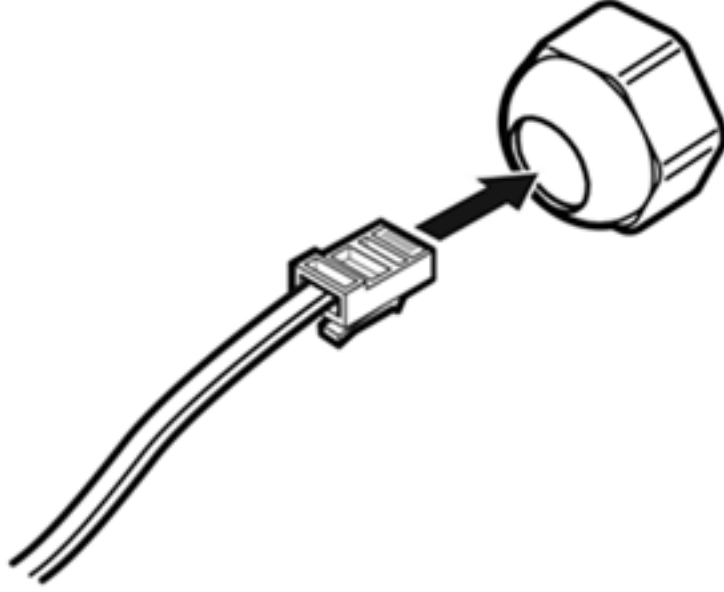
LAN/Konsol Bağlantıları

AP7662i / AP7662 bir LAN (Ethernet) portuna ve bir Konsol portuna sahiptir. Bu bağlantı noktalarının konumu için Özellikler bölümüne bakınız. LAN veya Konsol aracılığıyla yönetim ve bakım sırasında AP'nin bir Ethernet EUG kablosu veya bir DC güç kaynağı üzerinden hala bir güç bağlantısı olması gerekir.

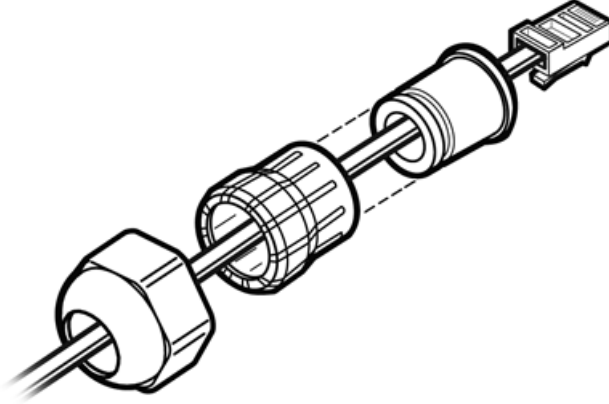
Kablo Conta Adaptörünün Takılması

Kablo rakoru adaptör grubunu LAN 1 veya LAN 2'ye aşağıdaki gibi takın:

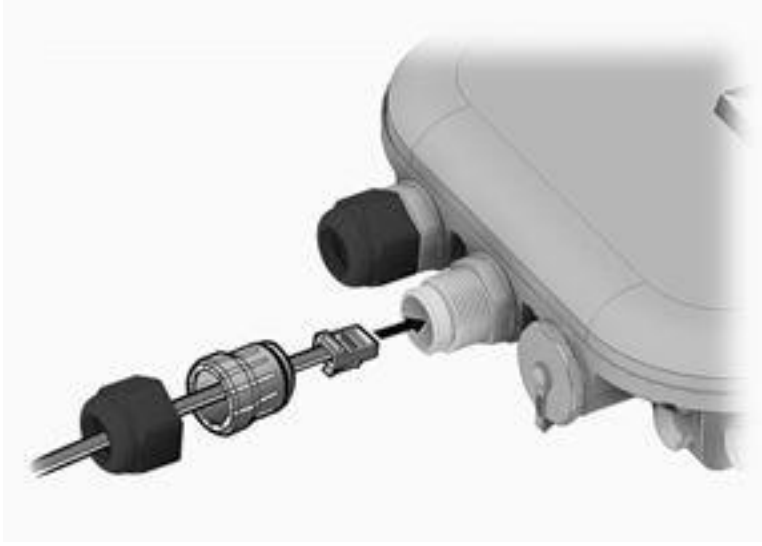
1. RJ45 kablosunu sızdırmazlık somununa takın (aşağıda gösterilmiştir).



2. Tırnağı ve contayı RJ45 kablosuna kaydırın (aşağıda gösterilmiştir).



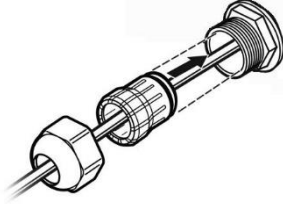
3. RJ45 kablosunu bağlantı noktasına takın (aşağıda gösterilmiştir).



Dikkat

Ağ kablosunu, güç kablolarını bağlamak için kullanılan kablo kanalı konektöründen geçirmeyin. Ağ kablosunu ve güç kablolarını ayrı konektörler aracılığıyla bağlamanız gerekir.

1. Contayı ve tırnağı ana gövdeye kaydırın (aşağıda gösterilmiştir).



2. Conta somununu ana gövdeye sabitleyin (aşağıda gösterilmiştir).



3. Aksamı elle sıkın. Kapağı 5 inç pound (aşağıda gösterilmiştir) ile sıkın.



Note

Kapakta tork olduktan sonra hala görülebilir iplikler olmalı.

Kurulum personeli

Bu ürün belirli uygulamalar için tasarlanmıştır ve RF ve ilgili kural bilgisi olan nitelikli bir personel tarafından kurulmalıdır. Genel kullanıcı ayarı kurmaya veya değiştirmeye çalışmaz.

Yükleme konumu

Ürün, yayılan antenin AP7662i için 20 cm ve AP7662 (FCC) için 35 cm ve AP7662i için 20 cm ve normal çalışma koşulunda AP7662 için 42 cm'lik (ISED) düzenleyiciyi karşılamak için kullanılabilen bir yere kurulacaktır. RF pozlama gereksinimi.

Harici anten

Sadece başvuru sahibi tarafından onaylanmış antenleri kullanın. Onaylanmamış anten (ler), ISED sınırının ihlaline yol açabilecek ve yasaklanmış olan istenmeyen sahte veya aşırı RF iletim gücü üretebilir.

Yükleme prosedürü

Lütfen detay için kullanım kılavuzuna bakınız..



Dikkat

Lütfen montaj pozisyonunu dikkatlice seçin ve nihai çıkış gücünün ilgili kurallardaki sınır ayar kuvvetini aşmadığından emin olun. Kuralın ihlali ciddi federal cezaya yol açabilir.



Dikkat

Uyarı: Montaj pozisyonunu dikkatlice seçin ve çıkış gücünün geçerli limitleri aşmadığından emin olun. Bu kuralın ihlali ciddi federal cezalara yol açabilir.

Özellikler

Tablo 5: AP7662 için Parça Numarası / Sipariş Özellikleri

Ürün	Özellikler
AP Parça No: 37121	AP-7662-680B30-US
AP Parça No: 37122	AP-7662-680B30-WR
AP Parça No: 37123	AP-7662-680B40-US
AP Parça No: 37124	AP-7662-680B40-WR

Tablo 6: AP7662 Fiziksel Özellikleri

Ürün	Özellikler
Boyutlar	AP7662i - 8.6" x 7.1" x 2.7" - 218 mm x 180 mm x 69mm AP7662 - 8.6" x 7.8" x 2.7" - 218 mm x 198 mm x 69mm
Ağırlık	AP7662i - 2.4 lbs/ 1.1 kg AP7662 - 2.8 lbs/ 1.3 kg
Kasa	IP67 sınıfı dış mekân kullanımı
Mevcut montaj	H braket (gömme duvar), Direk montajı
LED Aktivite Göstergesi	4 yan monte LED'ler; aktivite göstergesi
LAN Ethernet	2xIEEE 802,3 Gigabit Ethernet Otomatik Algılama
Yapılandırma	Dâhili anten modeli: AP-7662-680B30 Harici anten modeli, 5 N-tipi anten portları: AP-7662-680B40
Anten	AP-7662-680B30: 4.3 dBi - 2.4 GHz bant; Çift polarizasyon kapasiteli 5.3 dBi - 5 GHz bant
Anten Bağlantıları	AP-7662-680B40: Beş N-tipi bağlantı. Mevcut harici antenler için Anten Kılavuzuna bakın
Konsol Portu	RJ45
Garanti	1 Yıl Donanım Değişirme

Table 7: AP7662 Çevresel Özellikleri

Ürün	Özellikler
Çalışma Sıcaklığı	-40°F'tan 158°F'a /-40°C'den 70°C'ye Güneş yükü olmadan -40°F'tan 140°F'a /-40°C'den 60°C'ye Güneş yükü ile
Depolama Sıcaklığı	-40°F'tan 158°F'a /-40°C'den 70°C'ye
Çalışma Nemi	0%-95% (yoğuşmasız)
Elektrostatik Boşalma	Yoğuşmalı elektrostatik
Çalışma Yüksekliği	54 °F/12 °C'de 8,000 fit

Tablo 7: AP7662 Çevresel Özellikleri (devamı)

Ürün	Özellikler
Depolama Yüksekliği	82 °F/28 °C'de 30,000 fit
Rüzgâr Oranı	165 Mph rüzgâr

Table 8: Güç Özellikleri AP7662

Ürün	Özellikler
Operasyonel Şok	IEC60721-3-4, Class 4M3, MIL STD 810G Method 516,6
Çalışma titreşim	ASTMD3580-95, IEC60721-3-4, Class 4M3 (IEC 60068-2-64)
Çalışma gerilimi	PoE-PD: 48VDC
Çalışma akımı	PoE-PD: 230 mA at 48V typical
PoE-PD sınıfı	802.3af, 802.3at

Table 9: Radio Specifications AP7662

Ürün	Özellikler
Kablosuz orta	Direct Sequence Spread Spectrum (DSSS), Orthogonal Frequency Division Multiplexing (OFDM), and Spatial Multiplexing (MIMO)
Ağ standartları	IEEE 802.11a/b/g/n/ac, 802.11d and 802.11i WPA2, WMM, and WMM-UAPSD, L2TPv3, Client VPN, MESH (released in a future version of WiNG), Captive Portal server,
Data Rates Supported	802.11b/g: 1,2,5,5,11,6,9,12,18,24,36,48 and 54 Mbps; 802.11a: 6,9,12,18,24,36,48, and 54 Mbps; 802.11n: MCS 0-15 up to 300 Mbps; 802.11ac on 2G VHT MCS0-9 up to 400Mbps, 802.11ac on 5G: VHT MCS 0-9 up to 867 Mbps
İşletim kanalları	2.4 GHz band: channel 1 through channel 13 5 GHz band: channel 36 through channel 165
Anten Yapılandırması	802.11: 2X2 MIMO (transmit/receive on both antennas). Transmit power adjustment 1dB increment BTLE radio: 1x1
Çalışma Frekansları	802.11: 2412 to 2472 MHz, 5180 to 5825 MHz BTLE radio: 2402 to 24835 MHz in 40 2 MHz wide channels
GPS radyosu	Not available in first release

BAKIM, ONARIM VE KULLANIMDA UYULMASI GEREKEN KURALLAR:

Ürünün kullanıcı tarafından yapılabilecek her hangi bir bakım ya da onarım işlemi bulunmamaktadır. Potansiyel zararlardan korunmak için cihazı, sıcağın, sıvı temasından, nemden ve tozdan koruyunuz. Cihaz ısı kaynağından en az 30 cm uzak olmalıdır.

KULLANIM SIRASINDA İNSAN VEYA ÇEVRE SAĞLIĞINA TEHLİKELİ VEYA ZARARLI OLABİLECEK DURUMLARA İLİŞKİN UYARILAR:

Lütfen kullanım ömrü tamamlandığında elektronik çöp dönüşümü yapabilen yerlere ürünü teslim ediniz.

KULLANIM HATALARINA İLİŞKİN BİLGİLER:

Burada belirtilenler ile sınırlı olmamak kaydı ile bu bölümde bazı kullanıcı hatalarına ilişkin örnekler sunulmuştur. Bu ve benzeri konulara özen göstermeniz yeterlidir.

Örnekler:

Aleti çalışır durumda taşımak, temizlemek vb. eylemler Alet üzerine katı ya da sıvı gıda maddesi dökülmesi Aletin taşıma sırasında korunmaması ve darbe alması

TÜKETİCİNİN KENDİ YAPABİLECEĞİ BAKIM, ONARIM VEYA ÜRÜNÜN TEMİZLİĞİNE İLİŞKİN BİLGİLER:

Ürünün tüketici tarafından yapılabilecek bir bakım prosedürü bulunmamaktadır. Cihaz çalışır durum da iken temizlik yapmayınız. Islak bezle, köpürtülmüş deterjanlarla, sulu süngerlerle temizlik yapmayınız.

ÜRÜN HERHANGİ BİR PERİYODİK BAKIM ONARIM GEREKTİRMEKTEDİR.

MALIN ENERJİ TÜKETİMİ AÇISINDAN VERİMLİ KULLANIMINA İLİŞKİN BİLGİLER

Satın almış olduğunuz ürünün ömrü boyunca enerji tüketimi açısından verimli kullanımı için bakım hizmetlerinin yetkilendirilmiş sertifikalı elemanlarca yapılması gerekmektedir.

TAŞINMA ve NAKLİYE SIRASINDA DİKKAT EDİLECEK HUSUSLAR

- Paketlerken, orijinal kutusunu ve pakitleme malzemelerini kullanın.
- Cihazı kullanırken ve daha sonra bir yer değişikliği esnasında sarsmamaya, darbe, ısı, rutubet ve tozdan zarar görmemesine özen gösteriniz.

TÜKETİCİNİN SEÇİMLİK HAKLARI

Malın ayıplı olduğunun anlaşılması durumunda tüketici, 6502 sayılı Tüketicinin Korunması Hakkında Kanunun 11 inci maddesinde yer alan;

- a- Sözleşmeden dönme,
- b- Satış bedelinden indirim isteme,
- c- Ücretsiz onarılmasını isteme,
- ç- Satılanın ayıpsız bir misli ile değiştirilmesini isteme, haklarından birini kullanabilir.

Tüketicinin bu haklardan ücretsiz onarım hakkını seçmesi durumunda satıcı; işçilik masrafı, değiştirilen parça bedeli ya da başka herhangi bir ad altında hiçbir ücret talep etmeksizin malın onarımını yapmak veya yaptırmakla yükümlüdür. Tüketici ücretsiz onarım hakkını üretici veya ithalatçıya karşı da kullanabilir. Satıcı, üretici ve ithalatçı tüketicinin bu hakkını kullanmasından müteselsilen sorumludur.

Tüketicinin, ücretsiz onarım hakkını kullanması halinde malın;

- Garanti süresi içinde tekrar arızalanması,
- Tamiri için gereken azami sürenin aşılması,
- Tamirinin mümkün olmadığı, yetkili servis istasyonu, satıcı, üretici veya ithalatçı tarafından bir raporla belirlenmesi durumlarında; tüketici malın bedel iadesini, ayıp oranında bedel indirimini veya imkân varsa malın ayıpsız misli ile değiştirilmesini satıcıdan talep edebilir. Satıcı, tüketicinin talebini reddedemez. Bu talebin yerine getirilmemesi durumunda satıcı, üretici ve ithalatçı müteselsilen sorumludur.

Tüketici, garantiden doğan haklarının kullanılması ile ilgili olarak çıkabilecek uyuşmazlıklarda yerleşim yerinin bulunduğu veya tüketici işleminin yapıldığı yerdeki Tüketici Hakem Heyetine veya Tüketici Mahkemesine başvurabilir.

İthalatçı Firma

TECH DATA BİLGİSAYAR SİSTEMLERİ A.Ş.

Saray Mahallesi, Site Yolu Sokak

Anel İş Merkezi No:5 Kat:8

Ümraniye, İstanbul,34768

Tel : +90 216 999 53 50

Üretici Firma

EXTREME NETWORKS INC.

3585 MONROE STREET SANTA CLARA CALİFORNİA 95051 USA

+31 30 800 51 00

+31 14 74 82 553

www.extremenetworks.com



AEEE YÖNETMELİĞİNE UYGUNDUR.

BU CİHAZ TÜRKİYE ALT YAPISINA UYGUNDUR



< Kullanılması Planlanan Ülkeler >

AT	BE	BG	CH	CY	CZ	DE	DK
EE	ES	FI	FR	GB	GR	HU	IE
IS	IT	LT	LU	LV	MT	NL	NO
PL	PT	RO	SE	SI	SK	TR	

Kullanıma İlişkin Kısıtlamalar

Bu cihaz 5150 - 5350 MHz frekans aralığında kullanıldığında sadece kapalı alanda kullanımla sınırlıdır.

UYGUNLUK BEYANI

Bu beyan Extreme Networks, Inc şirketinin kendi sorumluluğunda hazırlanmıştır. Aşağıdaki ekipmanın aşağıdaki direktiflere tabi şekilde ürün için geçerli olan tüm teknik yönetmelikleri ve içinde listelenen, ülkelere özel diğer yönetmelikleri tatmin ettiğini tasdik ve beyan ederiz.

AP3917e	AP7662
---------	--------

Güvenlik:	<ul style="list-style-type: none">UL 60950-1, 2. Baskı, 2011-12-19CSA C22.2 No. 60950-1-07, 2. Baskı, 2011-12<ul style="list-style-type: none">CB programı: IEC 60950-1: 2005, 2. Baskı.+ Değişiklik 1-2009 + Değişiklik 2:2013 + Ulusal FarklılıklarEN 60950-1:2006+A11:2009+A1:2010+A12:2011+A2:2013
EMC:	<ul style="list-style-type: none">EN 55032: 2015+AC:2016EN 301 489-1 V1.9.2EN 301 489-17 V2.2.1EN 300 328 V2.1.1EN 301 893 V2.1.1(EN 301 893 V1.8.1 Muafiyetleri ile)EN 55024:2014EN 50385:2002AB Direktifi 2011/65/EU
Çevre:	<ul style="list-style-type: none">IEC 60721-3-3 DepolamaEN/ETSI 300 019-2-2 v2.3.1 - Sınıf 2.3 NakliyeIEC 60721-3-4 OperasyonelIEC 50581:2012

Beyanın yukarıda tanımlanan nesnesi aşağıdaki Direktiflerle uyumludur:

- Radyo ekipmanlarının piyasaya sürülmesi ile ilgili olarak Üye Devletlerin yasalarının uyumlaştırılması hakkında olan ve Direktif 1999/5/EC'yi ilga eden 16 Nisan 2014 tarihli AVRUPA PARLAMENTOSU VE KONSEYİ DİREKTİFİ 2014/53/EU
- Elektriksel uyum ile ilgili olarak Üye Devletlerin yasalarının uyumlaştırılması hakkında 12 Aralık 2006 tarihli Avrupa Parlamentosu ve Konseyi Direktifi 2014/30/EU.
- Belli voltaj sınırlarında kullanılmak için tasarlanan elektrikli ekipmanla ilgili olarak Üye Devletlerin yasalarının uyumlaştırılması hakkında 12 Aralık 2006 tarihli Avrupa Parlamentosu ve Konseyi Direktifi 2014/35/EU.
- Elektrikli ve elektronik ekipmanlarda belli tehlikeli maddelerin kullanımının kısıtlanması üzerine 8 Haziran 2011 tarihli Avrupa Parlamentosu ve Konseyi Direktifi 2011/65/EU.

[İMZA]

Adı: Peter Howarth
Unvanı: Donanım Mühendisliği Kıdemli Müdürü
Tarih: 20 Temmuz 2017

DECLARATION OF CONFORMITY

This declaration is issued under the sole responsibility of Extreme Networks, Inc. We certify and declare that the following equipment satisfies all technical regulations applicable to products subject to the following directives, and other country specific regulations listed within.

AP3917e	AP7662
Safety:	<ul style="list-style-type: none"> • UL 60950-1, 2nd Edition, 2011-12-19 • CSA C22.2 No. 60950-1-07, 2nd Edition, 2011-12 • CB scheme: IEC 60950-1: 2005, 2nd Ed.+Am 1-2009 + Am 2:2013 + National Differences • EN 60950-1:2006+A11:2009+A1:2010+A12:2011+A2:2013
EMC:	<ul style="list-style-type: none"> • EN 55032: 2015+AC:2016 • EN 301 489-1 V2.1.1 • EN 301 489-17 V3.1.1 • EN 300 328 V2.1.1 • EN 301 893 V2.1.1 (with EN 301 893 V1.8.1 Exceptions) • EN 55024:2014 • EN 50385:2002 • EN 60601-1-2:2007 +AC:2010
Environmental:	<ul style="list-style-type: none"> • IEC 60721-3-3 Storage • EN/ETSI 300 019-2-2 v2.3.1 - Class 2.3 Transportation • IEC 60721-3-4 Operational • IEC 50581:2012

The object of the declaration described above is in conformity with the following Directives:

- DIRECTIVE 2014/53/EU OF THE EUROPEAN PARLIAMENT AND OF THE COUNCIL of 16 April 2014 on the harmonization of the laws of the Member States relating to the making available on the market of radio equipment and repealing Directive 1999/5/EC
- 2014/30/EU of the European Parliament and of the Council of 12 December 2006 on the harmonization of the laws of Member States relating to electrical compatibility.
- 2014/35/EU of the European Parliament and of the Council of 12 December 2006 on the harmonization of the laws of Member States relating to electrical equipment designed for use within certain voltage limits.
- 2011/65/EU of the European Parliament and of the Council of 8 June 2011 on the restriction of the use of certain hazardous substances in electrical and electronic equipment.



Name: Peter Howarth
 Title: Senior Manager of Hardware Engineering
 Date: Jul 20, 2017