



ExtremeWireless™

AP-7632i

Kullanma Kılavuzu

Kablosuz Erişim Cihazı

## Kurulum İşlemi

---

### Kutu İçeriğini Doğrulama

AP'nin Kuru Ahşap Duvar veya Düz Sert Tavan üzerine montajı;

Seçenek 1: Montaj braketini kullanma

Bir Bağlantı Noktası / Grup Kutusuna Montaj

Asma Tavana Montaj

Kirişe Montaj

Güç Kaynağına Bağlama

AP-7632i'yi kurmak için bu prosedürü izleyin:

- 1 Kutu içeriğini doğrulayın.
- 2 Güvenlik Yönergelerini gözden geçirin.
- 3 AP'yi bir Düz Tavana monte edin. Alternatif olarak, AP'yi bir bağlantı / grup kutusuna, asma tavana veya bir kirişe de monte edebilirsiniz.



Not

Düz bir tavana / duvara kolay kurulum için opsiyonel bir Düz Metal İç Mekân Braketi satın alınabilir (Parça Sipariş Numarası 37210).



Not

AP ayrıca WS-MBIWALL04 (Parça Sipariş Numarası 30516) braketini kullanarak düz bir duvara / tavana monte edilebilir.



Not

AP'nin askıya alınmış veya asma bir tavana monte edilmesi, opsiyonel adaptör (EWLAN AP'ler için Evrensel Montaj Kiti; satın alma parça numarası KT-135628-01) gerektirir; bunlar ayrı olarak satın alınmalıdır.



Not

Opsiyonel WS-MBI-DCMTR01 (satın alma parçası # 30518) adaptörü, askıya alınmış / asma tavanında T-boru ile kurulumlar için de

kullanılabilir.

---



Not

AP'yi bir kiriş monte etmek için, montaj braketine bir kiriş klipsi (Aksesuar BRKT-000147A-01) takın.

---

- Güç Kaynağını AP7632 erişim noktasına bağlayın..

## Kutu İeriđini Dođrulama

---

AP-7632i eriřim noktasını kurmadan nce, gerekli tm paralara sahip olduđunuzdan emin olun.

- 1 Kutunun ařađıdaki đeleri ierdiđini dođrulamın:

**Tablo 5: AP-7632i Kutu İeriđi**

Adet	đeler
1	AP-7632i Hızlı Referans Klavuzu
1	AP zerine monte edilmiř 802.11ac İ Mekan AP Montaj Braketi
1	Bulut Hızlı Bařlangı Kartı
2	Phillips Bombe-kafalı tahta vidaları
2	Vidalı ankrajlar

- 2 Herhangi bir fiziksel hasar belirtisi iin AP'nin grsel denetimini gerekleřtirin. Hasar belirtileri varsa Extreme Networks ile iletiřime gein..



Not

AP-7632i'yi monte etmeden nce Gvenlik Ynergelerini okuyun.

---

### AP'nin Kuru Ahřap Duvar veya Dz Tek Para Tavan zerine Montajı; Seenek 1: Montaj Braketini Kullanma

---

AP-7632i'yi kuru / ahřap bir duvara veya tek para bir dz tavana monte etmek, montaj braketi, iki adet Philips bombe kafalı vida ve kutuda bulunan vidalı ankrajları gerektirir.



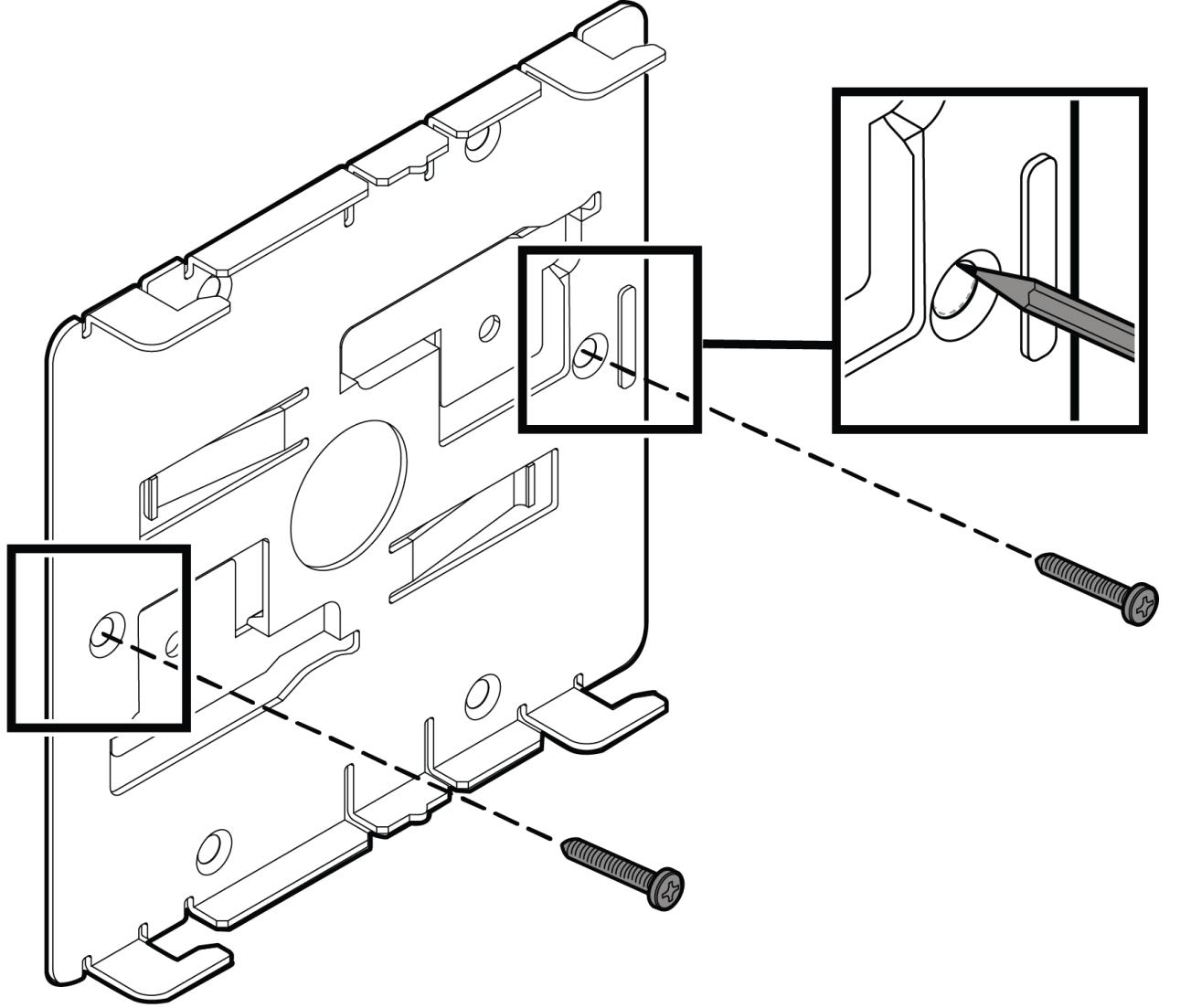
Uyarı

Dolu bir alana monte edildiđinde AP, YALNIZCA yatay olarak monte edilmelidir.

---

- 1 AP'nin arkasına takılı montaj braketini ıkarın.

1. Montaj braketini şablon olarak kullanarak delik merkezlerini duvarda işaretleyin.

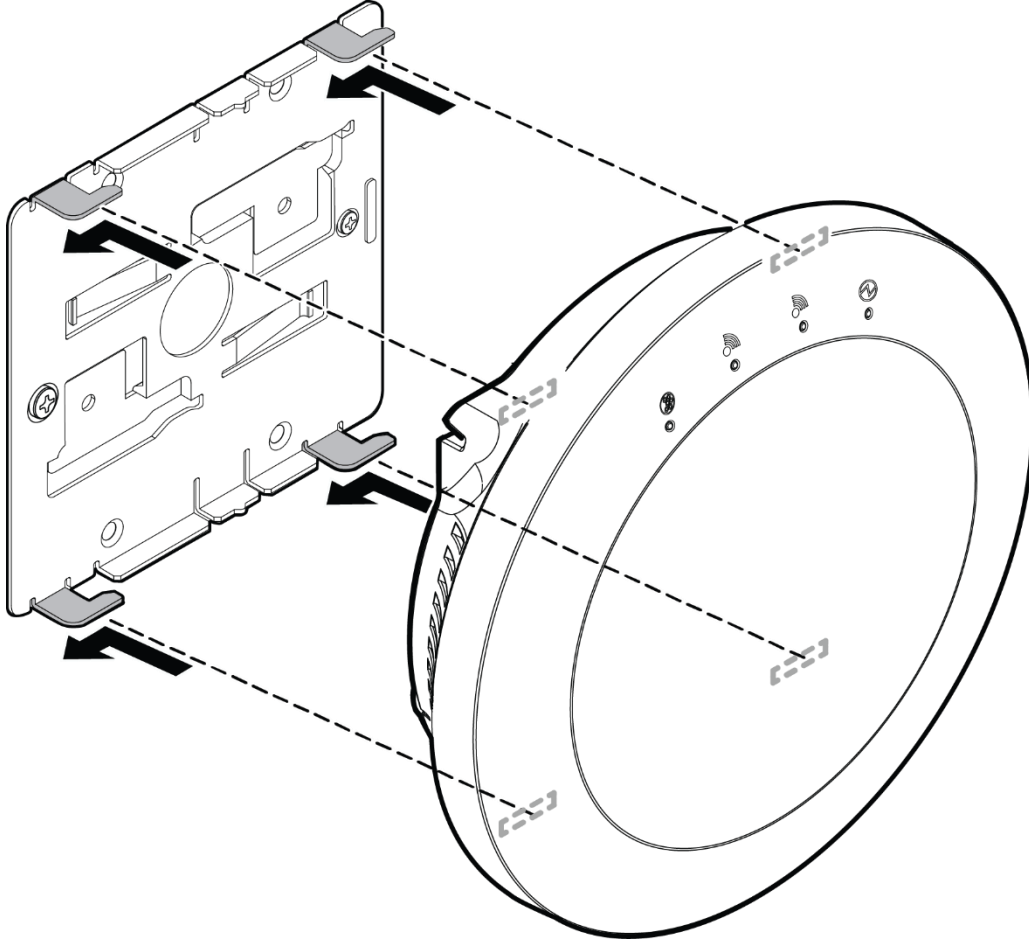


Not

Montaj braketinin dört ayağı yatay olmalı ve sağa işaret etmeli ve dirseğin düz kısmına bağlanmalıdır.

- 2 Vidaları, montaj braketinin deliklerine takın. Gerekirse vidalı ankrajları kullanın.
- 3 Ethernet kablosunun RJ45 konnektörünü LAN1 / GE1 bağlantı noktasına takın.

AP'yi desteğin dört ayağı üzerine yerleştirin ve yerine kilitlemek için sola kaydırın.



### Option 2: İki vidayı kullanarak AP'yi Duvara Monte Etme

AP-7632i, iki vidayla direk dirseği olmadan duvara doğrudan monte edilebilir.

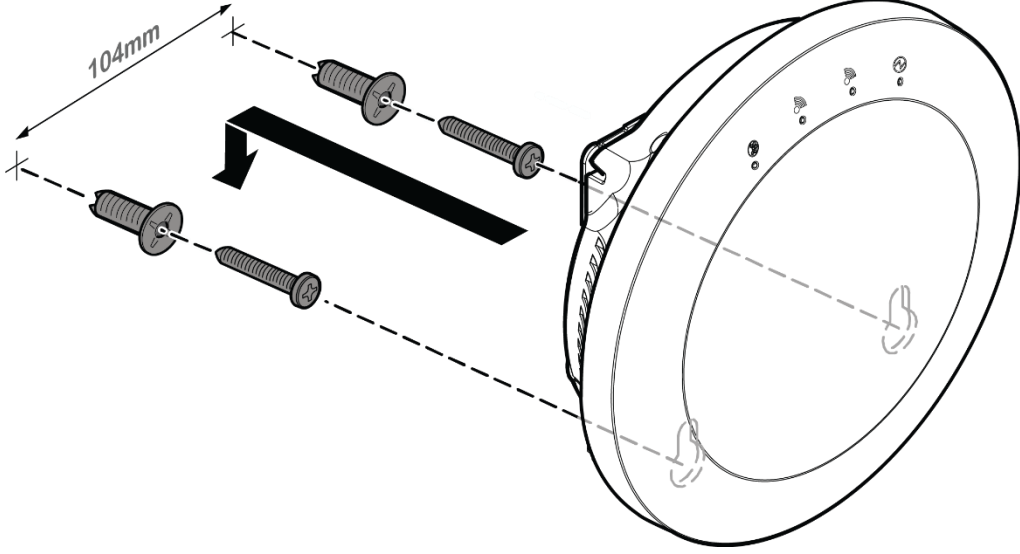
- 1 AP'nin arkasına takılı montaj braketini çıkarın.
- 2 Duvardaki birbirinden iki delik 104mm (4.100 ") delin.
- 3 Vidaları deliklere takın. Gerekirse vidalı ankrajları kullanın.



- 4
  - 5
  - 6
- Vida başı ve duvar arasında 1/8 "boşluk bırakın.

- 7 Ethernet kablosunun RJ45 konektörünü GE1 portuna takın. Ethernet kablosunda PoE yoksa isteğe bağlı DC adaptörünü takın.

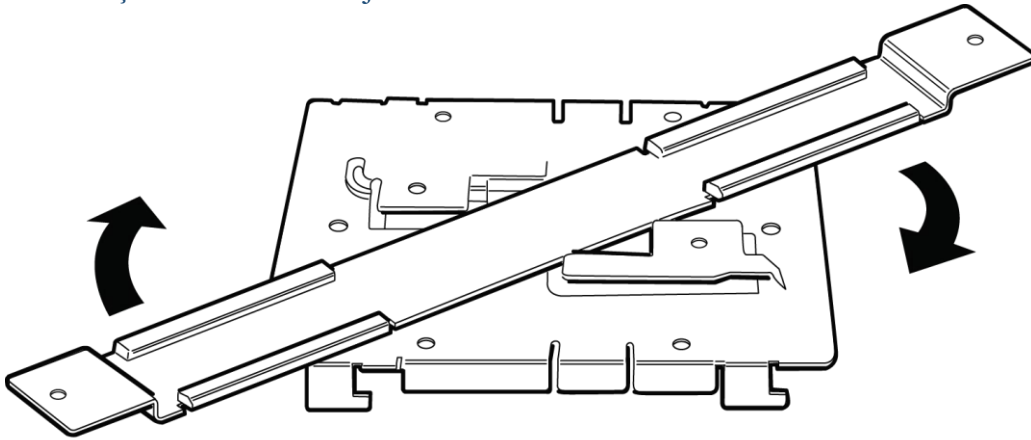
5 AP'nin kilit deliklerini vidalara takın ve vida kafaları tarafından sıkıca tutulana kadar aşağı doğru kaydırın. AP gevşekse, AP'yi sökün ve vida başı ile duvar arasındaki mesafeyi azaltın. AP'yi tekrar takın.



### Option 3: Opsiyonel Düz Metal İç Braketi Kullanma

AP-7632i, kolay kurulum için isteğe bağlı bir düz metal iç destek (Sipariş Numarası: 37210) kullanılarak duvara veya herhangi bir katı yüzeye monte edilebilir.

1. Düz metal iç braketi ana montaj braketine takın.



- 1 AP'yi tutturulması gereken yüzeye tutun ve bağlantı deliklerini işaretlemek için isteğe bağlı dirseğin uç deliklerini şablon olarak kullanın. Drill two holes on the wall where you want to mount the AP.
- 2 LAN / Ethernet kablosunu AP'nin arkasına bağlayın.
- 3 3 AP'yi tutun, yerine oturuncaya kadar 2 vidayı takın ve sıkın.

## Seenek 4: İsteęe Baęlı Bir Duvar ve Kutu Braketi Kullanma

AP-7632i ayrıca isteęe baęlı bir duvar ve kutu braketi kullanılarak düz bir tavana veya duvara monte edilebilir. Bu, ayrı olarak satın alınması gereken WS-MBI-WALL04 braketi (sipariř numarası 30516) gerektirir.

- 1 Montaj desteęini AP'nin arkasından ıkarın.
- 2 WS-MBI-WALL04 braketi bir duvar / tavana iki vida ve vidalı ankrajla takın.  
WS-MBI-WALL04'ü řablon olarak kullanın ve AP'yi monte etmek için kullanılacak delikleri iřaretleyin. "A" veya "B" iřaretli deliklerin kullanılması tavsiye edilir.  
Delikleri delin ve vidaları ve vidalı ankrajları kullanarak braketi takın.



### Note

"A" veya "B" deliklerini kullanırken, delikler köřebendin köřelerine yakın deęilse, AP takıldıęında dirseęin görünürlüęünü azaltmak için köřeyi kırabilirsiniz.

- 3 LAN / Ethernet kablosunu AP'ye baęlayın.
- 4 4 AP'yi anahtar delięi direklerine takın ve AP'yi kaydırın.
- 5 AP'yi yaklaşık 1/4 inte yerine kilitleyin.

## Bir Kavřaęa / Gang Kutusuna Montaj

AP-7632i'yi bir baęlantı / ete kutusuna monte etmek için ayrı olarak satın alınması gereken bir WS-MBI-WALL04 dirseęi gereklidir (Para Numarası 30516).

- 1 Baęlantı / ete kutusundan vidaları sökün.
- 2 Baęlantı / ete kutusundaki braket deliklerini hizalayın ve hizalandıklarından emin olun. Delikler hizalanmazsa, yeni delikler açın.



### Not

Delikleri hizaladıęınızda, braketteki kilitleme tırnaęı ařaęı dönük olmalıdır ve baęlantı / ete kutusu desteęin tamamı tarafından kapatılmalıdır. Braket, oda duvarlarının geri kalanına kare olmalıdır ve kullanılan iki delik, braketteki büyük orta delięin karřı tarafında bulunmalıdır.



### Not

Kullanmanız gereken delikler desteęin köřelerine yakın deęilse, AP takıldıęında dirseęin görünürlüęünü azaltmak için köřeyi kırın.

- 3 Birbirine hizalanmıř delikleri veya delinmiř yeni delikleri kullanarak, daha önce birleřim kutusundan ıkan vidaları kullanarak braketi baęlantı / ete kutusuna takın.



Fazla sıkmayın.



**Dikkat**

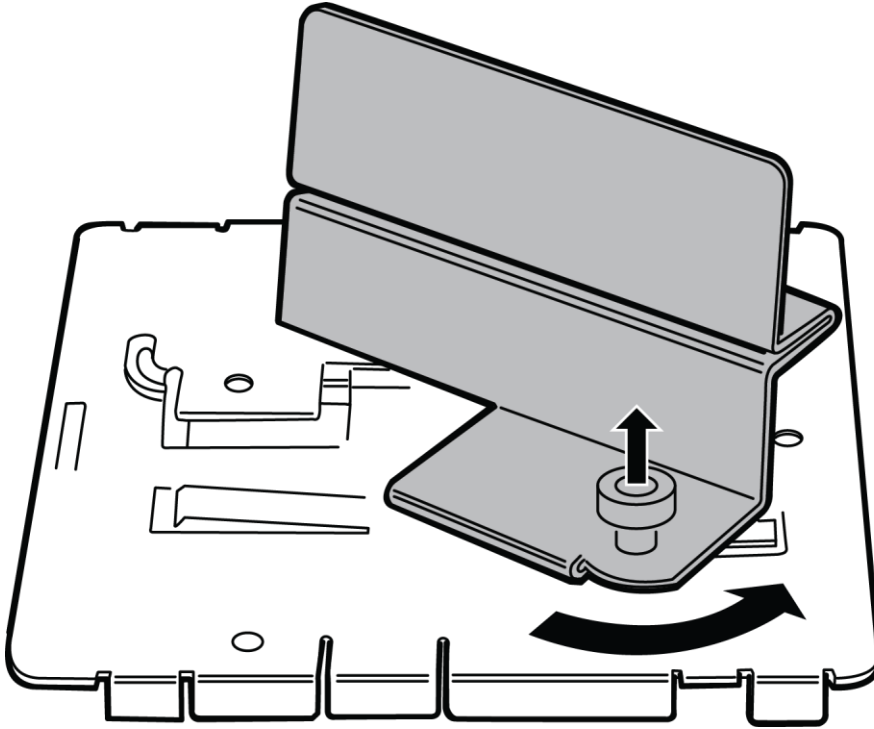
Vidaların fazla sıkılması, desteğin bükülmesine neden olacaktır. Braket eğilirse, AP'yi anahtar deliği direklerine hizalayamaz ve kaydıramazsınız.

- 4 LAN / Ethernet kablosunu AP'ye bağlayın
- 5 Anahtar deliği yuvalarını ve direkleri hizalayın ve AP'yi yerine oturduğunu duyuncaya kadar dirsek üzerine kaydırın.

**Asma / Brak Tavanına Montaj**

AP-7632i, isteğe bağlı bir adaptörün montaj braketine takılmasıyla asma / düşey bir tavana monte edilebilir. İsteğe bağlı adaptör (EWLAN AP'ler için Evrensel Montaj Kiti; Satınalma Parça Numarası KT-135628-01) ayrıca satın alınmalıdır.

- 1 T-çubuk adaptörünü, montaj braketinin açılı kilitleme tırnaklarını aşağı doğru iterek ve T-çubuğu adaptörünün kilitleme pimini yukarı çekerek takın.

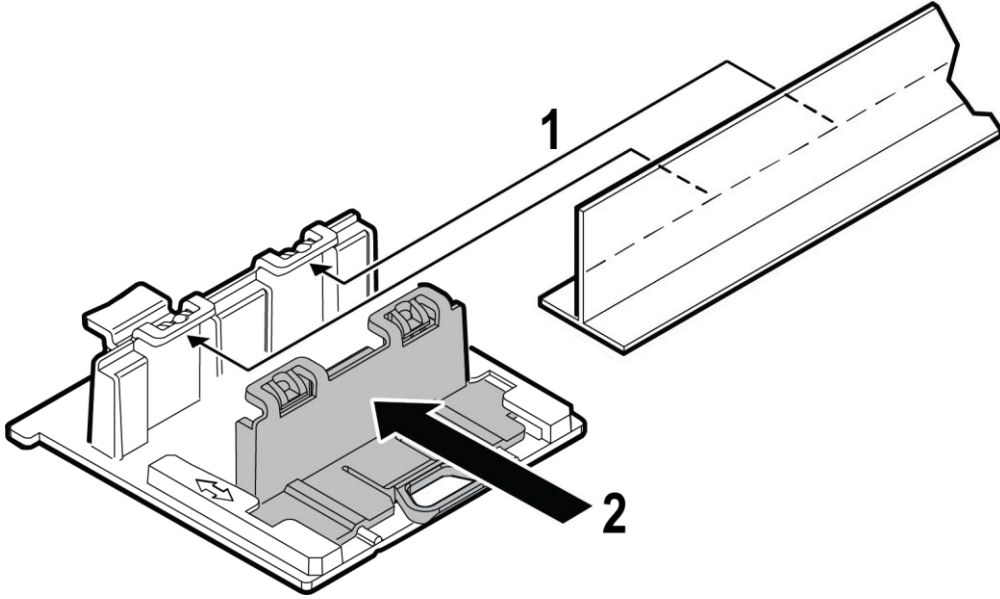


- 2 T-çubuğu tutucuyu T çubuğuna kaydırın ve adaptörü T-çubuğuna tutturmak için karoları değiştirin
- 3 AP'yi tutun ve güvenli bir şekilde monte edildiğinden emin olmak için ileri geri sallayın.
- 4 Ethernet kablosunun RJ45 konnektörünü LAN1 / GE1 bağlantı noktasına takın.

## İsteğe Bağlı Kurulum: Bir T-çubuğu kullanarak Asma / Bırak Tavanına Montaj

AP-7632i, opsiyonel bir WS-MBI-DCMTR01 çoklu t-adaptörü ile bir asma / düşürme tavana monte edilebilir (Sipariş Numarası 30518).

- 1 Montaj desteğini AP'nin arkasından çıkarın.
- 2 Tavani T-çubuğu rayının etrafındaki tavan panellerini çıkarın
- 3 T-çubuğun hareketli kayar parçasını, sabit ve sürgü T-çubuğu daha fazla alan vermek için açın.

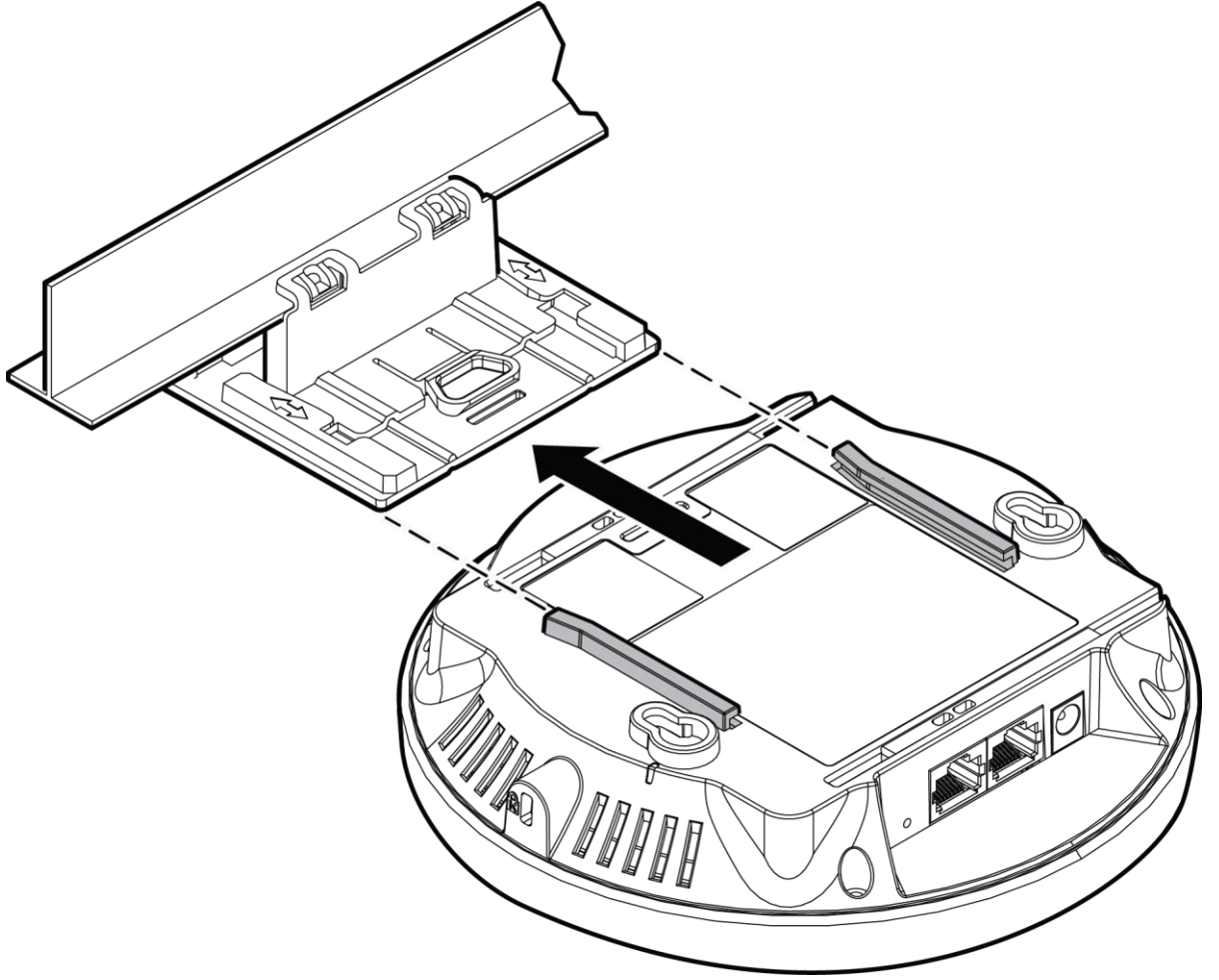


**Figure 3: Installing the T-bar adaptor**

T-çubuğu braketinin sabit ucunu T-çubuğuna asın.

T-çubuğu, desteğin sabit ve hareketli yanlarını tutacak şekilde hafifçe yukarı doğru eğin. 4 T-çubuğu kilitleme tırnağını yerine oturuncaya kadar braket parçalarını birlikte sıkıştırın

6 T çubuğu tavan montaj braketi tabanını erişim noktasının arkasına kaydırın. Kilitleme tırnağı, AP'nin dışındaki bir oluğa oturur.

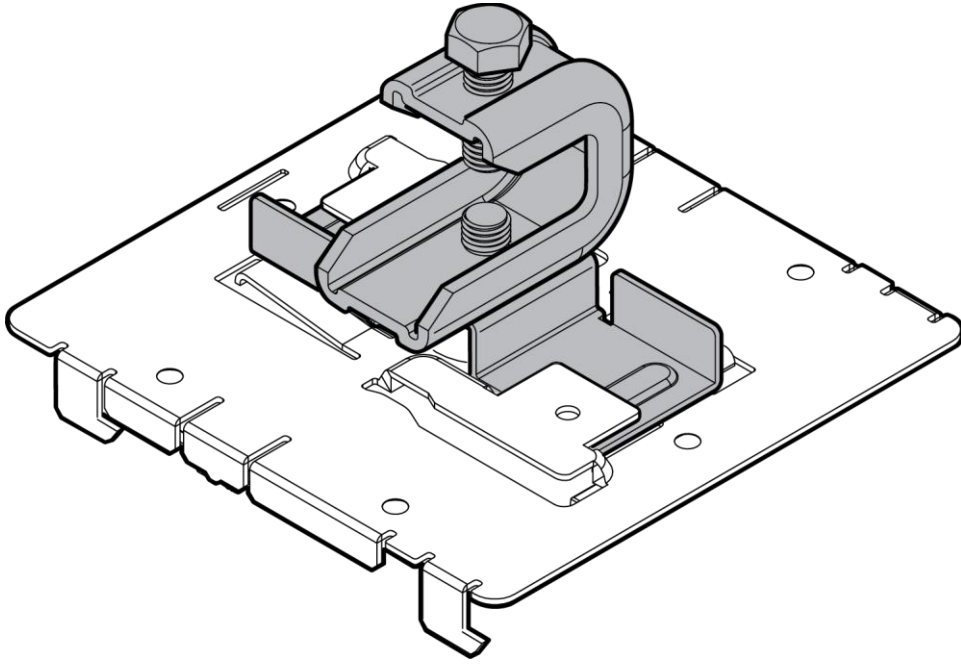


- 4 AP'yi tutun ve sağlam bir şekilde monte edildiğinden emin olmak için ileri geri sallayın.
- 5 Ethernet kablosunun RJ45 konnektörünü LAN1 / GE1 bağlantı noktasına takın ve tavan döşemesini tekrar yerine yerleştirin

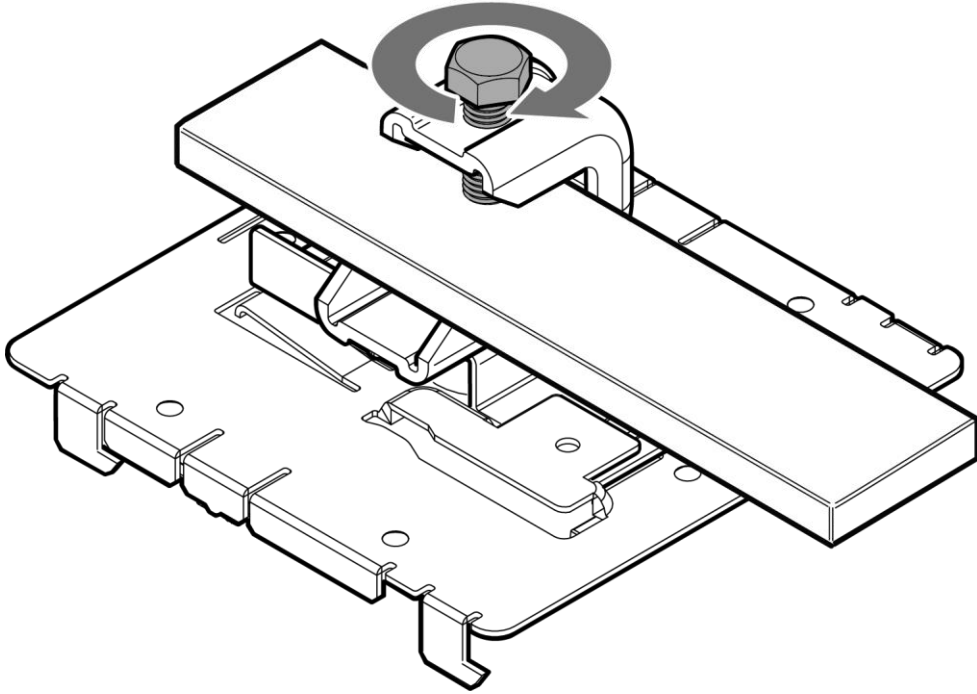
### Bir Kirişe Montaj

AP-7632i, giriş klips aksesuarı (Aksesuar BRKT-000147A-01) montaj braketine takılarak bir kirişe monte edilebilir

Büküm hareketini kullanarak adaptörü montaj braketine takın.



- 1 Montaj braketini AP'ye takın.
- 2 Adaptörü, vida ve kelepçenin sıkılması için yeterli boşluk olacak şekilde bir kirişe yerleştirin.
- 3 AP'yi kirişe sabitlemek için vidayı ve adaptörün üstündeki kelepçeyi kullanın.



- 4 Ethernet fişini AP'ye takın.

AP-7632i'yi harici bir 12V DC güç kaynağı ile çalıştırmanız gerekirse, güç kablosunu AP'nin arkasındaki güç konektörüne takabilirsiniz.

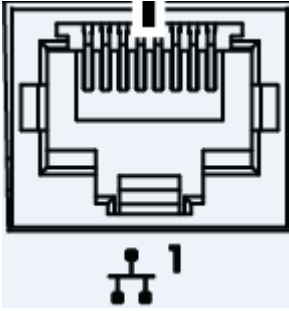

1. Güç, AP-7632i'nin RJ45 Ethernet portu (LAN1 portu) aracılığıyla sağlanır. Bu, AP'yi tavana ve yüksek duvar tesislerine güç vermek için tercih edilen yöntemdir.
2. AP-7632i ayrıca harici bir DC güç kaynağı ile de çalıştırılabilir. AC kaynağına takılı.



Note

12V DC güç kaynağı seçeneği için duvar montaj seçeneği yoktur.

**Table 6:**  
**AP-7632i Güç Kaynağı Seçenekleri**

AP-7632i Port	Function
	LAN1/GE1 Port
	Optional 12V DC Power Supply

Cihaz açıldığında, AP'nin ön yüzündeki güç LED'i yanar.

## Özellikler

Bu bölümde, ExtremeWireless™ WiNG™ 802.11 a / ac + b / g / n İç Ortam AP-7632i Erişim Noktası için özellikler listelenmiştir.

**Tablo 7: AP-7632i Özellikleri**

Parça	Özellikler
AP Parça No: 37111	AP-7632-680B30-US
AP Parça No: 37112	AP-7632-680B30-WR
Kasa malzemesi	AP muhafazası sadece plastiktir. Taban Malzemesi: Metal braketli döküm
Güç Kaynağı	Güç, Ethernet Üzerinden Güç (EUG) tarafından sağlanır.
Anten	Beş dahili anten (iki adet 4dBi, 2.4GHz bant kilitli anten; iki adet 6dBi 5GHz bant anteni ve bir adet 4dBi PLF anteni)
Uplink Arayüzü	Bir adet EUG'lü 10/100/1000 Ethernet portu.
Radio Yapılandırması	Radio 1: 2.4 GHz; 2x2:2; 4G Radio 2: 5 GHz; 2x2:2; 5G
Çalışma Sıcaklığı	0°C'den 40°C'ye
Çalışma dışı taşıma / depolama	-50°C'den 70°C'ye (-58°F'tan 158°F'a)
Yükseklik (fit)	6,000 fit
Bağıl Nem (% RH)	0%'dan 95%'e (yoğuşmayan)
ExtremeCloud™ aktif	Evet

## **BAKIM, ONARIM VE KULLANIMDA UYULMASI GEREKEN KURALLAR:**

Ürünün kullanıcı tarafından yapılabilecek her hangi bir bakım ya da onarım işlemi bulunmamaktadır. Potansiyel zararlardan korunmak için cihazı, sıcaktan, sıvı temasından, nemden ve tozdan koruyunuz. Cihaz ısı kaynağından en az 30 cm uzak olmalıdır.

## **KULLANIM SIRASINDA İNSAN VEYA ÇEVRE SAĞLIĞINA TEHLİKELİ VEYA ZARARLI OLABİLECEK DURUMLARA İLİŞKİN UYARILAR:**

Lütfen kullanım ömrü tamamlandığında elektronik çöp dönüşümü yapabilen yerlere ürünü teslim ediniz.

## **KULLANIM HATALARINA İLİŞKİN BİLGİLER:**

Burada belirtilenler ile sınırlı olmamak kaydı ile bu bölümde bazı kullanıcı hatalarına ilişkin örnekler sunulmuştur. Bu ve benzeri konulara özen göstermeniz yeterlidir.

Örnekler:

Aleti çalışır durumda taşımak, temizlemek vb. eylemler Alet üzerine katı ya da sıvı gıda maddesi dökülmesi Aletin taşıma sırasında korunmaması ve darbe alması

## **TÜKETİCİNİN KENDİ YAPABİLECEĞİ BAKIM, ONARIM VEYA ÜRÜNÜN TEMİZLİĞİNE İLİŞKİN BİLGİLER:**

Ürünün tüketici tarafından yapılabilecek bir bakım prosedürü bulunmamaktadır. Cihaz çalışır durum da iken temizlik yapmayınız. Islak bezle, köpürtülmüş deterjanlarla, sulu süngerlerle temizlik yapmayınız.

## **ÜRÜN HERHANGİ BİR PERİYODİK BAKIM ONARIM GEREKTİRMEMEKTEDİR.**

## **MALIN ENERJİ TÜKETİMİ AÇISINDAN VERİMLİ KULLANIMINA İLİŞKİN BİLGİLER**

Satın almış olduğunuz ürünün ömrü boyunca enerji tüketimi açısından verimli kullanımı için bakım hizmetlerinin yetkilendirilmiş sertifikalı elemanlarca yapılması gerekmektedir.

## **TAŞINMA ve NAKLİYE SIRASINDA DİKKAT EDİLECEK HUSUSLAR**

- Paketlerken, orijinal kutusunu ve paketleme malzemelerini kullanın.
- Cihazı kullanırken ve daha sonra bir yer değişikliği esnasında sarsmamaya, darbe, ısı, rutubet ve tozdan zarar görmemesine özen gösteriniz.

## **BU CİHAZ TÜRKİYE ALT YAPISINA UYGUNDUR**



< Kullanılması Planlanan Ülkeler >

AT	BE	BG	CH	CY	CZ	DE	DK
EE	ES	FI	FR	GB	GR	HU	IE
IS	IT	LT	LU	LV	MT	NL	NO
PL	PT	RO	SE	SI	SK	TR	

## **Kullanıma İlişkin Kısıtlamalar**

Bu cihaz 5150 - 5350 MHz frekans aralığında kullanıldığında sadece kapalı alanda kullanımla sınırlıdır.

## TÜKETİCİNİN SEÇİMLİK HAKLARI

Malın ayıplı olduğunun anlaşılması durumunda tüketici, 6502 sayılı Tüketicinin Korunması Hakkında Kanunun 11 inci maddesinde yer alan;

- a- Sözleşmeden dönme,
- b- Satış bedelinden indirim isteme,
- c- Ücretsiz onarılmasını isteme,
- ç- Satılanın ayıpsız bir misli ile değiştirilmesini isteme, haklarından birini kullanabilir.

Tüketicinin bu haklardan ücretsiz onarım hakkını seçmesi durumunda satıcı; işçilik masrafı, değiştirilen parça bedeli ya da başka herhangi bir ad altında hiçbir ücret talep etmeksizin malın onarımını yapmak veya yaptırmakla yükümlüdür. Tüketici ücretsiz onarım hakkını üretici veya ithalatçıya karşı da kullanabilir. Satıcı, üretici ve ithalatçı tüketicinin bu hakkını kullanmasından müteselsilen sorumludur.

Tüketicinin, ücretsiz onarım hakkını kullanması halinde malın;

- Garanti süresi içinde tekrar arızalanması,
- Tamiri için gereken azami sürenin aşılması,
- Tamirinin mümkün olmadığı, yetkili servis istasyonu, satıcı, üretici veya ithalatçı tarafından bir raporla belirlenmesi durumlarında; tüketici malın bedel iadesini, ayıp oranında bedel indirimini veya imkân varsa malın ayıpsız misli ile değiştirilmesini satıcıdan talep edebilir. Satıcı, tüketicinin talebini reddedemez. Bu talebin yerine getirilmemesi durumunda satıcı, üretici ve ithalatçı müteselsilen sorumludur.

Tüketici, garantiden doğan haklarının kullanılması ile ilgili olarak çıkabilecek uyuşmazlıklarda yerleşim yerinin bulunduğu veya tüketici işleminin yapıldığı yerdeki Tüketici Hakem Heyetine veya Tüketici Mahkemesine başvurabilir.

### İthalatçı Firma

TECH DATA BİLGİSAYAR SİSTEMLERİ A.Ş.  
Saray Mahallesi, Site Yolu Sokak  
Anel İş Merkezi No:5 Kat:8  
Ümraniye, İstanbul,34768  
Tel : +90 216 999 53 50

### Üretici Firma

EXTREME NETWORKS INC.  
3585 MONROE STREET SANTA CLARA CALİFORNİA 95051 USA  
+31 30 800 51 00  
+31 14 74 82 553  
[www.extremenetworks.com](http://www.extremenetworks.com)



**AEEE YÖNETMELİĞİNE UYGUNDUR.**



### DECLARATION OF CONFORMITY

Extreme Networks, Inc. certifies and declares that the following equipment satisfies all technical regulations applicable to products subject to the following directives, and other country specific regulations listed within.

AP-7632	AP-7632i
<b>Safety:</b>	<ul style="list-style-type: none"> <li>• UL 60950-1, 2nd Edition, 2011-12-19</li> <li>• CSA C22.2 No. 60950-1-07, 2nd Edition, 2011-12</li> <li>• CB scheme: IEC 60950-1: 2005, 2nd Ed.+Am 1-2009 + Am 2:2013 + National Differences</li> <li>• EN 60950-1:2006+A11:2009+A1:2010+A12:2011+A2:2013</li> </ul>
<b>EMC:</b>	<ul style="list-style-type: none"> <li>• EN 55032: 2015+AC:2016</li> <li>• EN 301 489-1 V1.9.2</li> <li>• EN 301 489-17 V2.2.1</li> <li>• EN 300 328 V2.1.1</li> <li>• EN 301 893 V2.1.1</li> <li>• EN 55024:2014</li> <li>• EN 50385:2002</li> <li>• EU Directive 2011/65/EU</li> </ul>
<b>Environmental:</b>	<ul style="list-style-type: none"> <li>• IEC 60721-3-3 Storage</li> <li>• EN/ETSI 300 019-2-2 v2.3.1 - Class 2.3 Transportation</li> <li>• IEC 60721-3-4 Operational</li> <li>• IEC 50581:2012</li> </ul>

The object of the declaration described above is in conformity with the following Directives:

- DIRECTIVE 2014/53/EU OF THE EUROPEAN PARLIAMENT AND OF THE COUNCIL of 16 April 2014 on the harmonization of the laws of the Member States relating to the making available on the market of radio equipment and repealing Directive 1999/5/EC
- 2014/30/EU of the European Parliament and of the Council of 12 December 2006 on the harmonization of the laws of Member States relating to electrical compatibility.
- 2014/35/EU of the European Parliament and of the Council of 12 December 2006 on the harmonization of the laws of Member States relating to electrical equipment designed for use within certain voltage limits.
- 2011/65/EU of the European Parliament and of the Council of 8 June 2011 on the restriction of the use of certain hazardous substances in electrical and electronic equipment.



Name: Peter Howarth  
 Title: Senior Manager of Hardware Engineering  
 Date: December 1, 2017

UYGUNLUK BEYANI

Bu beyan Extreme Networks, Inc şirketinin kendi sorumluluğunda hazırlanmıştır. Aşağıdaki ekipmanın aşağıdaki direktiflere tabi şekilde ürün için geçerli olan tüm teknik yönetmelikleri ve içinde listelenen ülkelere özel diğer yönetmelikleri tatmin ettiğini tasdik ve beyan ederiz.

AP-7632	AP-7632i
---------	----------

Güvenlik:	<ul style="list-style-type: none"><li>UL 60950-1, 2. Baskı, 2011-12-19</li><li>CSA C22.2 No. 60950-1-07, 2. Baskı, 2011-12</li><li>CB programı: IEC 60950-1: 2005, 2. Baskı + Değişiklik 1-2009 + Değişiklik 2:2013 + Ulusal Farklılıklar</li><li>EN 60950-1:2006+A11:2009+A1:2010+A12:2011+A2:2013</li></ul>
EMC:	<ul style="list-style-type: none"><li>EN 55032: 2015+AC:2016</li><li>EN 301 489-1 V1.9.2</li><li>EN 301 489-17 V2.2.1</li><li>EN 300 328 V2.1.1</li><li>EN 301 893 V2.1.1</li><li>EN 55024:2014</li><li>EN 50385:2002</li><li>AB Direktifi 2011/65/EU</li></ul>
Çevre:	<ul style="list-style-type: none"><li>IEC 60721-3-3 Depolama</li><li>EN/ETSI 300 019-2-2 v2.3.1 - Sınıf 2.3 Nakliye</li><li>IEC 60721-3-4 Operasyonel</li><li>IEC 50581:2012</li></ul>

Beyanın yukarıda tanımlanan nesnesi aşağıdaki Direktiflerle uyumludur:

- Radyo ekipmanlarının piyasaya sürülmesi ile ilgili olarak Üye Devletlerin yasalarının uyumlaştırılması hakkında olan ve Direktif 1999/5/EC'yi ilga eden 16 Nisan 2014 tarihli AVRUPA PARLAMENTOSU VE KONSEYİ DİREKTİFİ 2014/53/EU
- Elektriksel uyum ile ilgili olarak Üye Devletlerin yasalarının uyumlaştırılması hakkında 12 Aralık 2006 tarihli Avrupa Parlamentosu ve Konseyi Direktifi 2014/30/EU.
- Belli voltaj sınırlarında kullanılmak için tasarlanan elektrikli ekipmanla ilgili olarak Üye Devletlerin yasalarının uyumlaştırılması hakkında 12 Aralık 2006 tarihli Avrupa Parlamentosu ve Konseyi Direktifi 2014/35/EU.
- Elektrikli ve elektronik ekipmanlarda belli tehlikeli maddelerin kullanımının kısıtlanması üzerine 8 Haziran 2011 tarihli Avrupa Parlamentosu ve Konseyi Direktifi 2011/65/EU.

[İMZA]

Adı: Peter Howarth  
Unvanı: Donanım Mühendisliği Kıdemli Müdürü  
Tarih: 1 Aralık 2017



İngilizce'den Türkçeye / Türkçeden İngilizceye Terjim  
Edilen İktisadi Teriminin Diğer Edilen İngilizce / Türkçe  
Adına Uygulanması Önerilmiştir.  
Noter Yeminli Mütercim  
DOĞAN AÇIKGÖZ