



AP6562 Series Access Point

Kablosuz Eriřim Cihazı

Kullanma Kılavuzu

Marka: Extreme

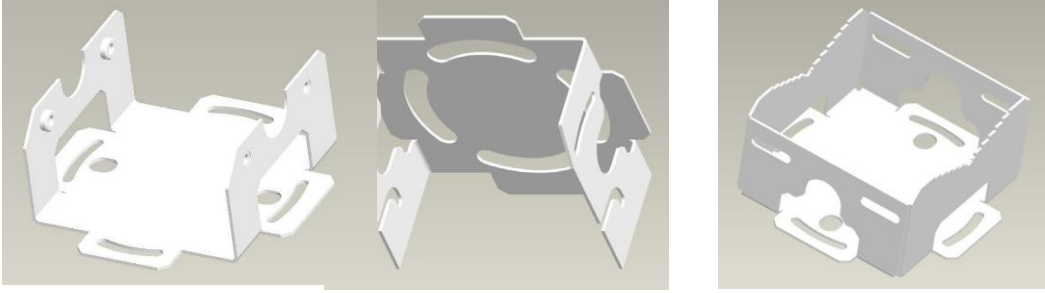


## Donanım Montajı ve Kurulumu

Kurulan çoğu ürün için montaj braketi setinin (KT-147407-01) kullanılması tavsiye edilir. Direğe monte veya duvara monte edilmiş kurulumlarda emniyet mesafesi gerektiğinde, uzatma kolu kitini kullanın (KT-150173-01).

### Montaj Braketi Seti

Montaj braketi kiti (KT-147407-01) Erişim Noktası braketi (sol), açılı adaptör braketi (ortada) ve direk montaj braketi (sağ) bölümlerini içerir:



Erişim Noktası dirseği ve açılı adaptör braketi, gerekli açığı ve dönüşü elde etmek için döndürülebilir (artı veya eksi 15 derece) ve eğilebilir (45 dereceye kadar).

Montaj braketi bölümlerini monte etmek için gereken aşağıdaki yardımcı donanım, kit içerisinde mevcuttur:

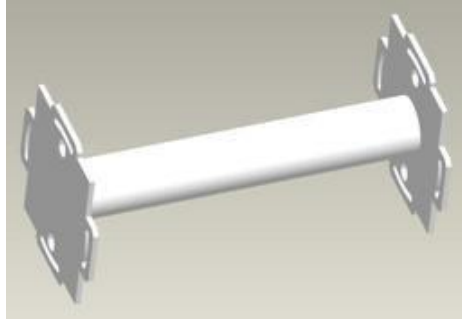
Açıklama	Adet
M6 tırtıklı altıgen flanşlı vidalar	8
1/2 inç altıgen başlı somun	2
1/2 inç x 3/4 inç altıgen başlı	2

Montaj braketlerini monte etmek için 10 mm'lik bir adaptör veya ayarlanabilir bir anahtar ile bir tork anahtarı veya mandal kullanılabilir. Montaj braketi kitinin montajı bitmiş hali aşağıda gösterilmiştir. Yerleştirme sırasında montaj, gerekli açı ve dönüşe ulaşmak için farklılık gösterebilir.

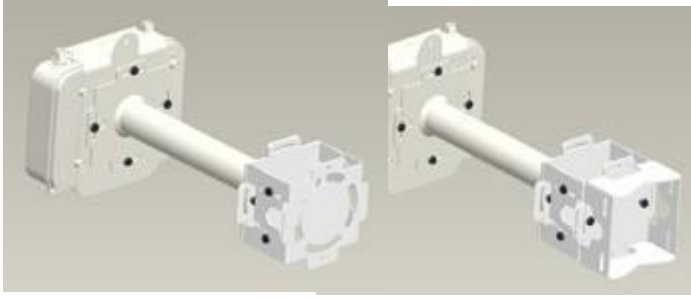
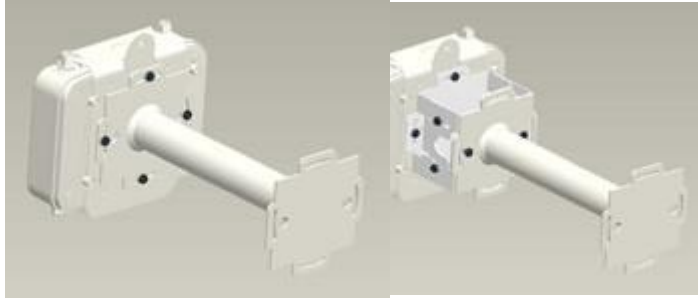


### ***Uzatma Kolu Kiti***

AP6562 Serisi Erişim Noktasının çapı 3 inçten daha büyük olan direklere monte ederken, antenlerle oluşabilecek çakışmaları önlemek için en az on iki inç mesafe sağlayacak uzatma kolu setini (KT-150173-01) kullanın. Uzatma kolu kiti sadece harici antenli Erişim Noktaları için gereklidir.



Uzatma kolu kiti ayrıca montaj braketleri kitlerinden herhangi bir braketle birlikte kullanılabilir.



Uzatma kolunu montaj braketleri kit bölümlerine tutturmak için aşağıdaki yardımcı donanım uzatma kolu setine dâhildir:

Açıklama	Adet
1/2 inç altıgen başlı somun	2
1/2 inç x 3/4 inç altıgen başlı	2

### ***Direğe Kurulan Montajlar***

Montaj donanımı seti ve uzatma kolu, bir AP6562 Serisi Erişim Noktasını direğe doğru şekilde monte etmek için çeşitli kombinasyonlarda kullanılabilir. Çapı 3 inç'e kadar olan direkler için, montaj donanım setinin direk montaj braketini, 3/4 inç genişliğe kadar bant kelepçeleri veya 1/2 inç x 4 inç genişliğinde U-cıvata ve somun kullanarak direğin üzerindeki istenen pozisyona takın. Çapı 3 inçten daha büyük olan direkler için, bant kelepçeleri kullanarak kutup kelepçelerini takın.



**NOT** U-cıvata ve bant kelepçeleri montaj braketleri kitine dâhil değildir.

## Özellikler

### 4.1 Dâhili Antenli Erişim Noktası Elektriksel Özellikler

Dâhili antenli bir Erişim Noktası aşağıdaki güç özelliklerine sahiptir:

Çalışma Voltajı	36-57VDC
Güç (PoE)	802.3at

### 4.2 Dâhili Antenli Erişim Noktası Fiziksel Özellikler

Dâhili antenli bir Erişim Noktası aşağıdaki fiziksel özelliklere sahiptir

Boyutlar	9.1 in W x 9.8 in H x 2.6 in D 23.1cm W x 24.9cm H x 24.9cm D
Kasa	IP67 sınıfı, polimerik korozyona dayanıklı, ASTM B117 tuz, duman ve paslanmaya karşı dayanıklıdır.
Ağırlık	2.90lbs/1.3kg
Çalışma sıcaklığı	-22°F'tan +140°F'a /-30°C'den +60°C'ye
Saklama/depolama sıcaklığı	-40°F'tan +185°F'a/-40°C'den +85°C'ye
Çalışma nemi	% 5 ila %95 Bağıl Nem yoğuşmasız
Depolama nemi	%85 Bağıl Nem yoğuşmasız
Çalıştırma yüksekliği (maksimum)	8,000 ft/2438.4 m
Depolama yüksekliği (maksimum)	30,000 ft/9144.0 m
Elektrostatik boşalma	EN61000-4-2 Hava +/-15kV, Temas +/-8kV
Operasyonel Sarsılma	IE60721-3-4, Sınıf 4M3, MIL STD 810F
Operasyonel Titreşim	IE60721-3-4, Sınıf 4M3

### 4.3 Dâhili Antenli Erişim Noktası Anten Özellikleri

Dâhili antenli Erişim Noktası aşağıdaki anten özelliklerine sahiptir:

Radio 1	2.4GHz@5.0dBi
Radio 2	2.4GHz@3.0dBi, 5.0GHz@6.0dBi

## **BAKIM, ONARIM VE KULLANIMDA UYULMASI GEREKEN KURALLAR:**

Ürünün kullanıcı tarafından yapılabilecek her hangi bir bakım ya da onarım işlemi bulunmamaktadır. Potansiyel zararlardan korunmak için cihazı, sıcaktan, sıvı temasından, nemden ve tozdan koruyunuz. Cihaz ısı kaynağından en az 30 cm uzak olmalıdır.

## **KULLANIM SIRASINDA İNSAN VEYA ÇEVRE SAĞLIĞINA TEHLİKELİ VEYA ZARARLI OLABİLECEK DURUMLARA İLİŞKİN UYARILAR:**

Lütfen kullanım ömrü tamamlandığında elektronik çöp dönüşümü yapabilen yerlere ürünü teslim ediniz.

## **KULLANIM HATALARINA İLİŞKİN BİLGİLER:**

Burada belirtilenler ile sınırlı olmamak kaydı ile bu bölümde bazı kullanıcı hatalarına ilişkin örnekler sunulmuştur. Bu ve benzeri konulara özen göstermeniz yeterlidir.

Örnekler:

Aleti çalışır durumda taşımak, temizlemek vb. eylemler Alet üzerine katı ya da sıvı gıda maddesi dökülmesi Aletin taşıma sırasında korunmaması ve darbe alması

## **TÜKETİCİNİN KENDİ YAPABİLECEĞİ BAKIM, ONARIM VEYA ÜRÜNÜN TEMİZLİĞİNE İLİŞKİN BİLGİLER:**

Ürünün tüketici tarafından yapılabilecek bir bakım prosedürü bulunmamaktadır. Cihaz çalışır durum da iken temizlik yapmayınız. Islak bezle, köpürtülmüş deterjanlarla, sulu süngerlerle temizlik yapmayınız.

## **ÜRÜN HERHANGİ BİR PERİYODİK BAKIM ONARIM GEREKTİRMEKTEDİR.**

## **MALIN ENERJİ TÜKETİMİ AÇISINDAN VERİMLİ KULLANIMINA İLİŞKİN BİLGİLER**

Satın almış olduğunuz ürünün ömrü boyunca enerji tüketimi açısından verimli kullanımı için bakım hizmetlerinin yetkilendirilmiş sertifikalı elemanlarca yapılması gerekmektedir.

## **TAŞINMA ve NAKLİYE SIRASINDA DİKKAT EDİLECEK HUSUSLAR**

- Paketlerken, orijinal kutusunu ve paketleme malzemelerini kullanın.
- Cihazı kullanırken ve daha sonra bir yer değişikliği esnasında sarsmamaya, darbe, ısı, rutubet ve tozdan zarar görmemesine özen gösteriniz.

## TÜKETİCİNİN SEÇİMLİK HAKLARI

Malın ayıplı olduğunun anlaşılması durumunda tüketici, 6502 sayılı Tüketicinin Korunması Hakkında Kanunun 11 inci maddesinde yer alan;

- a- Sözleşmeden dönme,
- b- Satış bedelinden indirim isteme,
- c- Ücretsiz onarılmasını isteme,
- ç- Satılanın ayıpsız bir misli ile değiştirilmesini isteme, haklarından birini kullanabilir.

Tüketicinin bu haklardan ücretsiz onarım hakkını seçmesi durumunda satıcı; işçilik masrafı, değiştirilen parça bedeli ya da başka herhangi bir ad altında hiçbir ücret talep etmeksizin malın onarımını yapmak veya yaptırmakla yükümlüdür. Tüketici ücretsiz onarım hakkını üretici veya ithalatçıya karşı da kullanabilir. Satıcı, üretici ve ithalatçı tüketicinin bu hakkını kullanmasından müteselsilen sorumludur.

Tüketicinin, ücretsiz onarım hakkını kullanması halinde malın;

- Garanti süresi içinde tekrar arızalanması,
- Tamiri için gereken azami sürenin aşılması,

- Tamirinin mümkün olmadığı, yetkili servis istasyonu, satıcı, üretici veya ithalatçı tarafından bir raporla belirlenmesi durumlarında; tüketici malın bedel iadesini, ayıp oranında bedel indirimini veya imkân varsa malın ayıpsız misli ile değiştirilmesini satıcıdan talep edebilir. Satıcı, tüketicinin talebini reddedemez. Bu talebin yerine getirilmemesi durumunda satıcı, üretici ve ithalatçı müteselsilen sorumludur.

Tüketici, garantiden doğan haklarının kullanılması ile ilgili olarak çıkabilecek uyuşmazlıklarda yerleşim yerinin bulunduğu veya tüketici işleminin yapıldığı yerdeki Tüketici Hakem Heyetine veya Tüketici Mahkemesine başvurabilir.

### İthalatçı Firma

TECH DATA BİLGİSAYAR SİSTEMLERİ A.Ş.  
Saray Mahallesi, Site Yolu Sokak  
Anel İş Merkezi No:5 Kat:8  
Ümraniye, İstanbul,34768  
Tel : +90 216 999 53 50

### Üretici Firma

EXTREME NETWORKS INC.  
3585 MONROE STREET SANTA CLARA CALİFORNİA 95051 USA  
+31 30 800 51 00  
+31 14 74 82 553  
www.extremenetworks.com



■ AEEE YÖNETMELİĞİNE UYGUNDUR.