



**WEB (İNTERNET) GÜVENLİK CİHAZI
KULLANMA KILAVUZU
MARKA: CISCO
MODELLER: WSA S190**

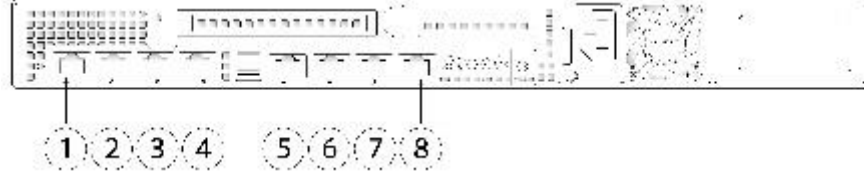
Bölüm: Cisco S190 Web Security Appliance

Bölüm İçeriği

Arka Panel Bağlantı Noktaları

[Şekil 8-1](#) , Cisco S190 Web Güvenlik Cihazı'nın arka panel portlarını göstermektedir. Aşağıda gösterilen modelin bir güç kaynağı var. İsteğe bağlı ikinci bir güç kaynağı ile de mevcuttur.

Şekil 8-1 Cisco S190 Web Güvenlik Cihazı Arka Panel Bağlantı Noktaları



Madde	Liman	Açıklama
1	Proxy bağlantı noktası 1	Hem gelen hem de giden trafik için proxy portu P1'i ağa bağlayın.
2	Proxy bağlantı noktası 2	Her iki proxy bağlantı noktası P1 ve P2 etkin olduğunda, P1'i iç ağa ve P2'yi Internet'e bağlamanız gerekir. P1 ve P2, L4 anahtarına, WCCP yönlendiricisine veya ağ anahtarına bağlanabilir.
3	Trafik İzleyicisi bağlantı noktası 1	Dupleks Ethernet musluğu için T1 trafik bağlantı noktası: Tüm gelen ve giden trafik için bir kablo.
4	Trafik izleme portu 2	Simplex Ethernet musluğu için trafik izleme portu: İnternet için hedeflenen tüm paketler için bir kablo (T1) ve İnternet'ten gelen tüm paketler için bir kablo (T2).
5	RPC	RPC için kullanılan bağlantı noktası.
6	Konsol	Bir bilgisayarı doğrudan cihaza bağlayan konsol bağlantı noktası.
7	Yönetim arayüzü 1	Yalnızca yönetim kullanımıyla sınırlı olan Gigabit Ethernet arayüzü.
8	Yönetim arayüzü 2	İkincil Yönetim Limanı. Bu Gigabit Ethernet arayüzü kullanılamaz.

Bakım için Durum LED'lerini ve Düğmelerini Kullanma

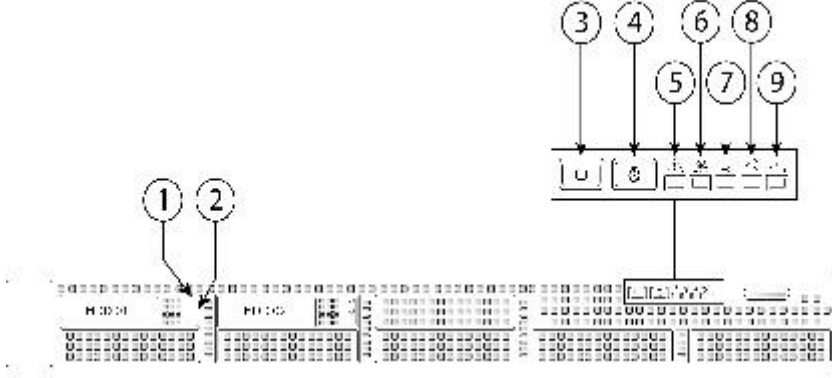
Bu bölüm LED'lerin ve düğmelerin yerini ve anlamını açıklar ve aşağıdaki konuları içerir:

- [Ön Panel LED'leri](#)
- [Arka Panel LED'leri ve Düğmeleri](#)

Ön Panel LED'leri

[Şekil 8-2'de](#) ön panel LED'leri gösterilmektedir. [Tablo 8-1,](#) LED durumlarını tanımlar.

Şekil 8-2 Cisco S190 Web Güvenlik Cihazı Ön Panel LED'leri



1	Sabit sürücü arıza ışığı	6	Fan durum LED'i
2	Sabit sürücü etkinlik ışığı	7	Sıcaklık durumu LED'i
3	Güç düğmesi / güç durumu LED'i	8	Güç kaynağı durum ışığı
4	Tanımlama düğmesi / led	9	Ağ bağlantısı etkinlik ışığı
5	Sistem durumu LED'i		

	Led adı	Belirtmek, bildirmek
1	Sabit sürücü hatası	Kapalı - Sabit sürücü düzgün çalışıyor. Sarı-Sürücü hatası tespit edildi. Sarı renkte yanıp sönüyor - Aygıt yeniden oluşturuluyor. Sarı, bir saniye aralıklarla yanıp sönüyor - Sürücü bulma işlevi etkin.
2	Sabit sürücü etkinliği	Kapalı - Sabit sürücü tepsinde sabit sürücü yok (erişim yok, hata yok). Yeşil - Sabit sürücü hazır. Yeşil yanıp sönüyor - Sabit sürücü veri okuyor veya yazıyor.
3	Güç düğmesi / LED	Kapalı - Cihazın AC gücü yok. Sarı — Cihaz bekleme modundadır. Güç, yalnızca Temel Kart Yönetim Denetleyicisine (BMC) ve uzak güç komutlarını kullanmanızı sağlayan bazı ana kart işlevlerine verilir. Yeşil - Cihaz ana güç modunda. Tüm cihaz bileşenlerine güç verilir.
4	Birim tanımlama	Kapalı - Ünite tanımlama işlevi kullanımda değil. Mavi — Ünite tanımlama fonksiyonu aktif.

5	Sistem durumu	<p>Yeşil - Cihaz normal çalışma koşullarında çalışıyor.</p> <p>Yeşil, yanıp sönüyor - Cihaz sistem başlatma ve hafıza kontrolü yapıyor.</p> <p>Sabit sarı, sabit - Cihaz bozulmuş bir çalışma durumundadır. Örneğin:</p> <p>Güç kaynağı yedekliliği kayboldu.</p> <p>İşlemciler uyuşmuyor.</p> <p>En az bir CPU arızalı.</p> <p>En az bir DIMM arızalı.</p> <p>RAID yapılandırmasında en az bir sürücü başarısız oldu.</p> <p>Sarı renkte yanıp sönüyor - Cihaz kritik bir arıza durumunda. Örneğin:</p> <p>Önyükleme başarısız oldu.</p> <p>Ölümcül CPU ve / veya veri yolu hatası tespit edildi.</p> <p>Cihaz aşırı sıcaklık durumunda.</p>
6	Fan durumu	<p>Yeşil - Tüm fan modülleri düzgün çalışıyor.</p> <p>Sabit sarı, sabit - Bir veya daha fazla fan modülü kritik eşiği ihlal etti.</p> <p>Yanıp sönen sarı - Bir veya daha fazla fan modülü kurtarılamaz eşiğini ihlal etti.</p>
7	Sıcaklık durumu	<p>Yeşil - Cihaz normal sıcaklıkta çalışıyor.</p> <p>Sabit sarı, sabit - Bir veya daha fazla sıcaklık sensörü kritik eşiği ihlal etti.</p> <p>Yanıp sönen sarı - Bir veya daha fazla sıcaklık sensörü kurtarılamaz eşiğini ihlal etti.</p>
8	Güç kaynağı durumu	<p>Yeşil - Tüm güç kaynakları normal çalışıyor.</p> <p>Sabit sarı, sabit - Bir veya daha fazla güç kaynağı bozulmuş bir işletim durumunda.</p> <p>Sarı renkte yanıp sönüyor - Bir veya daha fazla güç kaynağı kritik bir arıza durumunda.</p>
9	Ağ bağlantısı etkinliği	<p>Kapalı - Ethernet bağlantısı boşa.</p> <p>Yeşil - Bir veya daha fazla Ethernet LOM bağlantı noktası bağlantı etkin, ancak etkinlik yok.</p> <p>Yeşil renkte yanıp sönüyor - Bir veya daha fazla Ethernet LOM bağlantı noktası etkin, bağlantı etkin.</p>

Tablo 8-1 Ön Panel LED'leri, Durumların Tanımları

Arka Panel LED'leri ve Düğmeleri

Arka panel, cihazı korumak için kullanılacak aşağıdaki LED'lere ve düğmelere sahiptir:

- Güç kaynağı hata ışığı - Her güç kaynağının sol üst tarafında bulunur.
- Güç kaynağı AC durum ışığı — Her güç kaynağının sol altında bulunur.
- Veri / Yönetim portu bağlantı hızı LED'i — Her Veri veya Yönetim portunun solunda bulunur.
- Veri / Yönetim portu bağlantı durumu LED'i — Her Veri veya Yönetim portunun sağında bulunur.
- Birim Tanımlama düğmesi / LED'i - VGA video portunun sağında bulunur (DB-15).

Tablo 8-2, LED durumlarını tanımlar.

Led adı	Belirtmek, bildirmek
Güç kaynağı hatası	Kapalı - Güç kaynağı normal çalışıyor. Yanıp sönen sarı - Bir olay uyarı eşliğine ulaşıldı, ancak güç kaynağı çalışmaya devam ediyor. Sarı, kesintisiz — Güç kaynağının kapanmasına neden olan kritik bir hata eşliğine ulaşıldı (örneğin, bir fan arızası veya aşırı sıcaklık durumu).
Güç kaynağı durumu	Kapalı - AC girişi yok (12 V ana güç kapalı, 12 V beklemede kapalı). Yeşil, yanıp sönen ışık - 12 V ana güç kapalı; 12 V bekleme gücü açık. Yeşil, sabit - 12 V ana güç açık; 12 V bekleme gücü açık. Sarı renkte yanıp sönüyor - Uyarı algılandı ancak 12 V ana güç açık. Sarı, kesintisiz — Önemli hata algılandı; 12 V ana güç kapalı.
Veri / Yönetim portu bağlantı hızı	Kapalı - Bağlantı hızı 10 Mb / sn'dir. Sarı-Bağlantı hızı 100 Mb / sn'dir. Yeşil - Bağlantı hızı 1 Gb / sn'dir.
Veri / Yönetim portu bağlantı durumu	Kapalı - Bağlantı mevcut değil. Yeşil - Bağlantı etkin. Yeşil, yanıp sönüyor - Etkin bağlantıda trafik var.
Arka ünite tanımlama	Kapalı - Ünite tanımlama LED'i kullanımda değil. Mavi — Ünite tanımlama LED'i etkinleşir.

Tablo 8-2 Arka Panel LED'leri, Durumların Tanımları

TEKNİK ÖZELLİKLERİ

Tablo 8-3, Cisco S190 Web Güvenlik Cihazı'nın özelliklerini listeler.

Özellik	Açıklama
Şasi	Bir raf birimi (1RU) kasası
İşlemciler	Bir adet E5-2609 v3 işlemci
Bellek	Bir adet 8 GB DDR4-2133 DIMM
Çok bitli hata koruması	Çok bitli hata koruması desteklenir.
RPC	RPC'ye 1 Gb'lik özel bir porttan erişebilirsiniz.

Proxy bağlantı noktaları	İki adet 1 Gb BASE-T Ethernet LAN bağlantı noktası
Trafik izleme portları	İki adet 1 Gb BASE-T Ethernet LAN bağlantı noktası
Yönetim G / Ç	Desteklenen konektörler: Bir adet 1 Gb BASE-T Ethernet LAN bağlantı noktası Bir adet RS-232 seri port
Güç	Bir veya iki 770 W AC güç kaynağı
Güç tüketimi	1313 BTU / saat veya 2626 BTU / saat
Soğutma	Önden arkaya soğutma için altı fan modülü
Depolama	İki adet 600 GB sabit disk sürücüsü (2,5 inç 10K SAS 4Kn), SAS sürücüler için çalışırken değiştirilebilir erişim sağlayan ön panel sürücü bölmelerine yerleştirilmiştir. PID CCS-HDD-600GB-RV-A'ya sahip sürücüler 1,8 TB'dir, ancak 600 GB kullanılabilir alana bölünmüştür.
Disk yönetimi (RAID)	PCIe tarzı Cisco modüler RAID denetleyici kartı için özel dâhili yükseltici
Tablo 8-3 Cisco S190 Web Güvenliği Cihaz Özellikleri	

KURULUM

Bölüm: Cisco S190 Series Content Security Appliance'ı yükleyin

Bölüm İçeriği

Bu bölümde, İçerik Güvenliği Araçları'nın nasıl yükleneceği açıklanmaktadır ve aşağıdaki bölümleri içerir:

- [Cisco S190 Serisi İçerik Güvenliği Cihazlarını Paketinden Çıkarın ve İnceleyin](#)
- [Cisco S190 Serisi İçerik Güvenliği Aletleri Kurulumu için hazırlanmış](#)
- [Cisco S190 Serisi İçerik Güvenliği Cihazlarını Rafa Monte Edin](#)



Dikkat Bir cihazı kurmadan, çalıştırmadan veya **bakımını** yapmadan önce, önemli güvenlik bilgileri için [90 Serisi Cisco Content Security Appliances'in Yasal Uygunluk ve Güvenlik Bilgilerini inceleyin](#).

ÖNEMLİ GÜVENLİK TALİMATLARI



Uyarı Bu uyarı simgesi tehlike anlamına gelir. Bedensel yaralanmalara neden olabilecek bir durumdasınız. Herhangi bir ekipman üzerinde çalışmadan önce, elektrik devresiyle ilgili tehlikelerin farkında olun ve kazaları önlemek için standart uygulamalara aşına olun. Bu cihaza eşlik eden çevrilmiş güvenlik uyarılarında çevirisini bulmak için her uyarının sonunda verilen açıklama numarasını kullanın.

Bildirim 1071

Cisco S190 Serisi İçerik Güvenliği Cihazlarını Paketinden Çıkarın ve İnceleyin



Dikkat Dâhili cihaz bileşenlerini tutarken, bir ESD kayışı kullanın ve modülleri yalnızca taşıyıcı kenarlarından tutun.



İpucu Cihazın gelecekte nakliyesi gerekebileceği durumlarda nakliye konteynırını saklayın.



Not Şasi sevkiyattan önce iyice kontrol edilir. Nakliye sırasında herhangi bir hasar veya herhangi bir parça eksikse, derhal müşteri hizmetleri temsilcinize başvurun.

Adım 1 Cihazı, karton kutusundan çıkarın ve tüm ambalaj malzemelerini saklayın.

Adım 2 Gönderiyi, müşteri hizmetleri temsilciniz tarafından sağlanan ekipman listesine göre karşılaştırın. Tüm öğelerin bulunduğunu doğrulayın.

Adım 3 Hasar olup olmadığını kontrol edin ve herhangi bir tutarsızlığı veya hasarı müşteri hizmetleri temsilcinize bildirin. Aşağıdaki bilgileri hazırlayın:

- Göndericinin fatura numarası (paketleme fişine bakınız)
 - Hasar görmüş birimin model ve seri numarası
 - Hasar açıklaması
 - Tesisatta hasarın etkisi
-

Cisco S190 Serisi İçerik Güvenliği Aletleri Kurulumu için hazırlanın

Bu bölüm kurulumla hazırlanma hakkında bilgi sağlar ve aşağıdaki konuları içerir:

- [Kurulum kuralları](#)
- [Güvenlik önerileri](#)
- [Elektrikle Güvenliği Koruyun](#)
- [ESD Hasarını Önleyin](#)
- [Site Ortamı](#)
- [Güç Kaynağı ile İlgili Hususlar](#)
- [Raf Gereksinimleri](#)
- [Ekipman Gereksinimleri](#)
- [Slayt Ray Ayar Aralığı](#)

Kurulum kuralları



Uyarı Sistemin aşırı ısınmasını önlemek için, önerilen maksimum ortam sıcaklığını aşan bir alanda çalıştırmayın: 35 ° C (95 ° F).

Bildirim 1047



Uyarı Priz kombinasyonuna her zaman erişilebilir olmalıdır, çünkü ana bağlantı kesme cihazı olarak işlev görür.

Bildirim 1019



Uyarı Bu ürün, kısa devre (aşırı akım) koruması için binanın kurulumuna dayanır. Koruma tertibatı derecelendirilmiştir emin olun daha büyük olmayan: 250 V, 15 A

Açıklama 1005



Uyarı Cihazın kurulumu yerel ve ulusal elektrik kurallarına uygun olmalıdır.

1074



Dikkat Uygun hava akışını sağlamak için, içerik kitlerini kullanarak güvenlik araç gereçlerini rafa koymak gerekir. Üniteleri fiziksel olarak üst üste yerleştirmek veya ray kitleri kullanmadan istiflemek, cihazların üstündeki hava deliklerini tıkayarak aşırı ısınmaya, daha yüksek fan hızlarına ve daha yüksek güç tüketimine neden olabilir. Cihazlarınızı rafa takarken ray kitlerine monte etmenizi öneririz, çünkü bu raylar cihazlar arasında gereken minimum boşluğu sağlar. Ray kitleri kullanarak monte ederken, cihazlar arasında ilave bir boşluğa gerek yoktur.



Dikkat ferroresonant teknolojisi kullanan UPS türlerinden kaçının. Bu UPS tipleri, değişken veri trafiği modellerinden önemli miktarda akım dalgalanmasına neden olabilen Cisco Content Security Appliances gibi sistemlerde kararsız hale gelebilir.

Bir cihaz takarken, aşağıdaki yönergeleri kullanın:

- Sitenizi yapılandırın ve cihazı kurmadan önce siteyi hazırlayın. Önerilen site planlama görevleri için [Cisco S190 Serisi İçerik Güvenliği Araçları](#) için [Hızlı Başlangıç Kılavuzlarına](#) bakın.
- Cihazın bakımını yapmak ve yeterli hava akımı sağlamak için cihazın çevresinde yeterli alan olduğundan emin olun. Cihazdaki hava akımı önden arkaya doğru.
- Klimanın [Cihaz Teknik Özelliklerinde](#) listelenen termal gereksinimleri karşıladığından emin olun.
- Kabin veya rafın [“Raf Gereksinimleri” bölümünde](#) listelenen gereksinimleri karşıladığından emin olun.
- Site gücünün, [Cihaz Teknik Özelliklerinde](#) listelenen güç gereksinimlerini karşıladığından emin olun. Varsa, elektrik kesintilerine karşı korumak için kesintisiz bir güç kaynağı (UPS) kullanabilirsiniz.

Güvenlik önerileri

Güvenliğinizi sağlamak ve kasayı korumak için aşağıdaki bölümlerdeki bilgileri kullanın. Bu bilgiler çalışma ortamınızdaki potansiyel olarak tehlikeli tüm durumları ele almayabilir, bu nedenle her zaman dikkatli olun ve dikkatli olun.

Bu güvenlik kurallarına uyun:

- Kurulumdan önce, kurulum sırasında ve sonrasında alanı temiz ve tozsuz tutun.
- Aletleri, siz ve başkalarının üstünden geçebilecekleri yürüme yollarından uzak tutun.
- Küpeye takılabilecek küpeler, bilezikler veya zincirler gibi bol giysiler veya takılar kullanmayın.
- Gözleriniz için tehlikeli olabilecek koşullar altında çalışıyorsanız, koruyucu gözlük kullanın.
- İnsanlar için potansiyel tehlike oluşturan veya ekipmanı güvensiz yapan herhangi bir işlem yapmayın.
- Asla bir kişi için çok ağır olan bir nesneyi kaldırmaya çalışmayın.

Elektrikle Güvenliği Koruyun



Uyarı Bir şasi üzerinde çalışmadan önce, güç kablosunun çıkarıldığından emin olun. Güvenlik cihazını kurmadan önce, [Mevzuat ve Uygunluk Güvenliği Bilgileri](#) belgesini okuduğunuzdan emin olun.

Elektrikle çalışan ekipmanlarla çalışırken şu yönergeleri izleyin:

- Kasanın içine erişim gerektiren prosedürlere başlamadan önce, çalıştığınız odanın acil durum kapatma anahtarını bulun. Sonra, bir elektrik kazası meydana gelirse, gücü kapatmak için hızlı bir şekilde hareket edebilirsiniz.
- Çalışma alanınızın herhangi bir yerinde potansiyel olarak tehlikeli koşullar varsa, yalnız çalışmayın.
- Asla gücün kesildiğini varsaymayın; her zaman kontrol et.
- Çalışma alanınızdaki nemli zeminler, topraklanmamış elektrik uzatma kabloları, yıpranmış elektrik kabloları ve eksik güvenlik toprakları gibi olası tehlikelere dikkat edin.
- Elektrik kazası meydana gelirse:
 - Dikkatli kullanın; Kendin kurban olma.
 - Sistemin gücünü kesin.

- Mmknse, tıbbi yardım alması iin bařka birini gnderin. Aksi takdirde, mađdurun durumunu deęerlendirin ve ardından yardım aęırın.
- Kiřinin kurtarma nefesi mi yoksa harici kalp kompresleri mi yapması gerektięini belirleyin; sonra uygun iřlemi yapın.
- řasiyi iřaretili elektrik deęerleri ve rn kullanım talimatlarında kullanın.
- Cihazlar, yalnızca topraklı bir prize uygun bir topraklama fiři bulunan  telli bir elektrik kablosu ile gnderilen AC giriřli bir g kaynaęıyla donatılmıřtır. Bu gvenlik özellięini atlatmayın. Ekipman topraklaması yerel ve ulusal elektrik kurallarına uygun olmalıdır.

ESD Hasarını nleyin

ESD, elektronik bileřenler doęru kullanılmadıęında ortaya ıkar ve ekipmana zarar verebilir ve elektrik devresini bozabilir, bu da aralıklı veya tam arızalara neden olabilir.

Bileřenleri ıkarırken ve deęiřtirirken daima ESD nleme prosedrlerini izleyin. řasinin toprakla elektriksel olarak baęlandıęından emin olun. Ciltle teması iyi olduęundan emin olmak iin ESD nleyici bir bileklik takın. ESD voltajlarını gvenli bir řekilde topraklamak iin topraklama klipsini řasi erevesinin boyasız bir yzeyine baęlayın. ESD hasarlarına ve darbelere karřı korunmak iin bilek kayıřı ve kordon etkin řekilde alıřmalıdır. Bilek kayıřı mevcut deęilse, kasanın metal kısmına dokunarak kendinizi topraklayın.

Gvenlik iin, bir ila 10 megaohm arasında olması gereken antistatik kayıřının diren deęerini periyodik olarak kontrol edin.

Site Ortamı

Saha yerleřimini ve ekipman konumlarını planlarken, ekipman arızalarından kaınmak ve evreye baęlı kapanma olasılıęını azaltmak iin bir sonraki blmde verilen bilgileri dikkate alın. řu anda mevcut ekipmanınızla kapanmalar veya alıřılmadık derecede yksek hata oranları yařıyorsanız, bu hususlar arızaların nedenini izole etmenize ve gelecekteki sorunları nlemenize yardımcı olabilir.

G Kaynaęı ile İlgili Hususlar

Bkz [“G zellikleri” blmne](#) g kaynakları hakkında daha ayrıntılı bilgi iin.

Kasayı takarken ařaęıdakileri gz nnde bulundurun:

- iviye ve grltsz olmadıęından emin olmak iin řasiyi kurmadan nce řantiyedeki gc kontrol edin. Gerekirse, cihaz giriř voltajında uygun voltaj ve g seviyelerini saęlamak iin bir g kremi takın.
- Yıldırım ve elektrik dalgalanmalarından zarar grmemesi iin sahaya uygun topraklama yapın.
- řasi, kullanıcı tarafından seilebilen bir iřletim aralıęına sahip deęil. Doęru cihaz giriř gc gereksinimi iin řasi zerindeki etikete bakın.
- Cihaz iin eřitli stillerde AC giriřli g kaynaęı kabloları bulunur; siteniz iin doęru stile sahip olduęunuzdan emin olun.
- ift yedekli (1 + 1) g kaynaęı kullanıyorsanız, her g kaynaęı iin baęımsız elektrik devreleri kullanmanızı neririz.
- Mmknse, siteniz iin kesintisiz bir g kaynaęı kurun.

Raf Gereksinimleri

Bu bölüm standart açık raflar için gereksinimleri sağlar.

- Raf aşağıdaki tipte olmalıdır:
 - Standart bir 19 inç. (48,3 cm) genişliğinde, 4 direkli EIA rafı, ANSI / EIA-310-D-1992'nin 1. bölümüne göre İngilizce evrensel delik açıklığına uygun montaj direkleri ile.
 - Raf direk delikleri 0.38 inç kare olabilir. (9,6 mm), yuvarlak 0,28 inç. Ürünle birlikte verilen kızak raylarını kullanırken (7.1 mm), # 12-24 UNC veya # 10-32 UNC.
 - Cisco C190, M190, S190, C390, M390 ve S190 cihazları için, cihaz başına minimum dikey raf alanı 1.75 inç (44.45 mm) 'ye eşit 1 RU olmalıdır.
 - Cisco C690, M690 ve S690 cihazları için, cihaz başına minimum dikey raf alanı, 3,5 inç (88,9 mm) 'e eşit 2 RU olmalıdır.
- Bir kasayı açık bir rafa monte ediyorsanız, raf çerçevesinin giriş veya egzoz portlarını engellemediğinden emin olun.
- Kapalı rafların yeterli havalandırmaya sahip olduğundan emin olun. Her kasa ısı ürettiğinden rafın aşırı sıkışık olmadığından emin olun. Kapalı bir raf, havalandırma tarafı sağlamak için panjurlu kenarlara ve bir fana sahip olmalıdır.
- Üstten bir havalandırma fanı olan kapalı bir rafta, rafın tabanına yakın ekipman tarafından üretilen ısı yukarı ve rafın üstünde ekipmanın giriş portlarına çekilebilir. Rafın altındaki ekipman için yeterli havalandırma sağladığınızdan emin olun.
- Bölmeler egzoz havasını emme havasından izole etmeye yardımcı olabilir, bu da soğutma havasını kasadan çekmeye yardımcı olur. Perdelerin en iyi yerleştirilmesi, raftaki hava akışı düzenlerine bağlıdır. Perdeleri etkin bir şekilde konumlandırmak için farklı düzenlemelerle deneme yapın.

Ekipman Gereksinimleri

Cisco Systems tarafından cihaz için sağlanan kayar raylar, 0.38 inç kare kare olan bir rafa takarsanız, kurulum için alet gerektirmez. (9,6 mm), yuvarlak 0,28 inç. (7,1 mm) veya # 12-24 UNC dişli delikler.

Slayt Ray Ayar Aralığı

1-RU cihazları için, cihazın kızak rayları 24 ila 36 inç (610 ila 914 mm) arasında bir ayar aralığına sahiptir.

2-RU cihazları için, cihazın kızak rayları 26 ila 36 inç (660 ila 914 mm) arasında bir ayar aralığına sahiptir.

Cisco S190 Serisi İçerik Güvenliği Cihazlarını Rafa Monte Edin

Bu bölüm aşağıdaki konuları içerir:

- [Cisco S190 Serisi İçerik Güvenliği Aletleri Kurmak için Raf Setini kullanın](#)
- [Kablo Yönetim Kolunu Takma \(İsteğe Bağlı\)](#)
- [Kablo Yönetim Kolunu Ters Çevirin \(İsteğe Bağlı\)](#)

Cisco S190 Serisi İçerik Güvenliği Aletleri Kurmak için Raf Setini kullanın

Bu bölümde, Cisco S190 Serisi İçerik Güvenliği Cihazlarının Cisco tarafından satılan raf kitleri kullanılarak bir rafa nasıl kurulacağı açıklanmaktadır.



Uyarı Bu üniteyi rafa monte ederken veya bakım yaparken bedensel yaralanmayı önlemek için, sistemin sabit kalmasını sağlamak için özel önlemler almalısınız. Güvenliğinizi sağlamak için aşağıdaki yönergeler sağlanmıştır:

Bu ünite, raftaki tek ünite ise rafın altına monte edilmelidir.

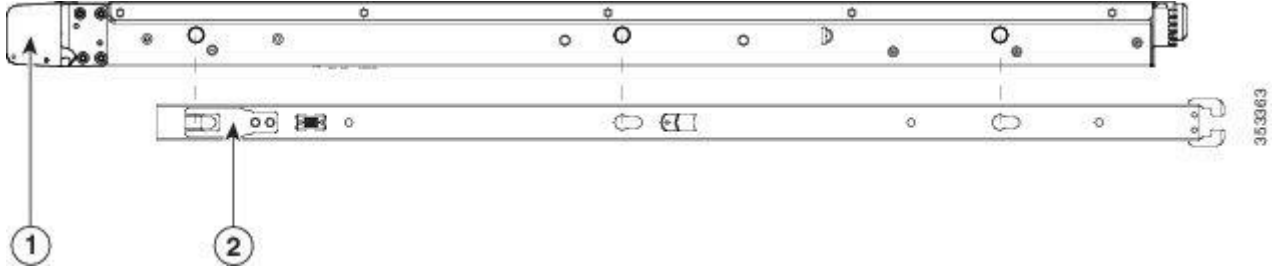
Bu üniteyi kısmen doldurulmuş bir rafa monte ederken, rafı en alt kısımdan rafın en ağır kısmına gelecek şekilde yükleyin.

Rafta dengeleme aygıtları varsa, birimi rafa monte etmeden veya bakımını yapmadan önce dengeleyicileri takın. Bildirim 1006

Adım 1 İç rayları cihazın yanlarına takın:

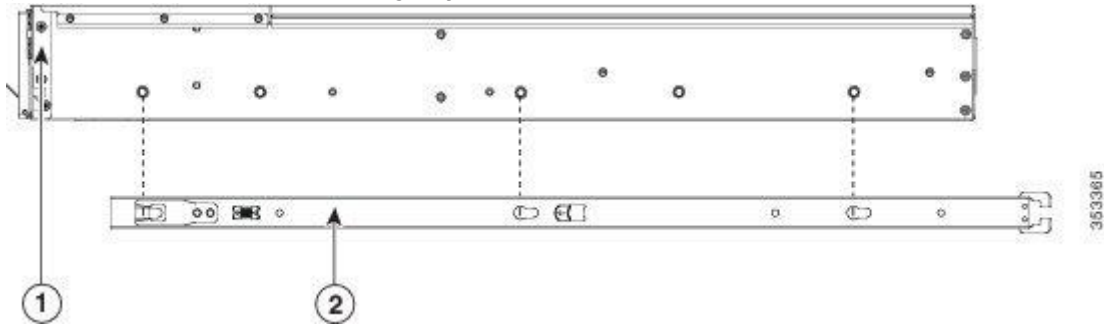
- Bir iç rayı cihazın bir tarafıyla hizalayın, böylece raydaki 3 anahtarlı yuva, cihazın yan tarafındaki 3 mandalla aynı hizadadır (bkz. [Şekil 1-1](#) ve [Şekil 1-2](#)).
- Anahtarlı yuvaları mandalların üzerine yerleştirin ve ardından mandalın üzerine kilitlemek için rayı öne doğru kaydırın. Ön yuvada, ön mandal üzerinde kilitlenen metal bir klips vardır.
- İkinci iç rayı cihazın karşı tarafına takın.

Şekil 1-1 1-RU Aletleri Tarafına İç Rayı Takın



1	Cihazın önü	2	İç rayda kilitleme klipsi
---	-------------	---	---------------------------

Şekil 1-2 2-RU Aletleri Tarafına İç Rayı Takın

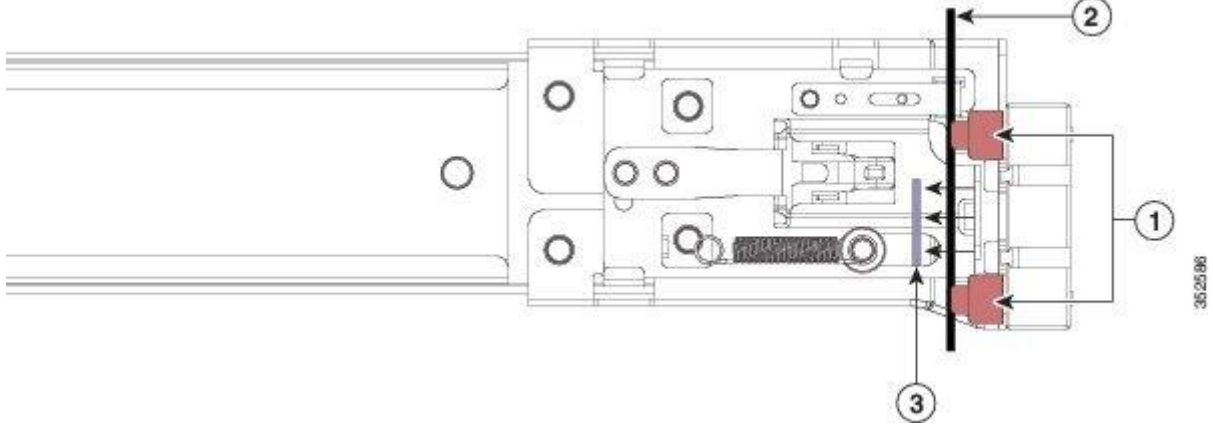


1	Cihazın önü	2	İç rayda kilitleme klipsi
---	-------------	---	---------------------------

Adım 2 Her iki kızak rayı düzeneğindeki ön emniyet plakasını açın. Kayar ray tertibatının ön ucunda, montaj mandallarını raf direk deliklerine yerleştirmeden önce açılması gereken yay yüklü bir emniyet plakası bulunur (bkz. [Şekil 1-3](#)).

Düzeneğin dış tarafında, emniyet plakasını açmak için yeşil ok düğmesini arkaya doğru bastırın.

Şekil 1-3 Ön Uç Mekanizması, Ön Uç İçi



1	Ön montaj mandalları	3	Gösterilen emniyet plakası açık konuma geri çekildi
2	Raf sonrası		

Adım 3 Sürgü raylarını rafa takın:

- Bir kızak rayı düzeneğinin ön ucunu kullanmak istediğiniz ön raf direkleri ile hizalayın. Kayar ray ön ucu, raf direklerinin dışına sarılır ve montaj mandalları, raf direklerine dış cepheden girer (bkz. [Şekil 1-3](#)).

Not Raf askısı montaj mandalları ve açık emniyet plakası arasında olmalıdır.

- Montaj mandallarını dıştan önden raf direklerine itin.
- “PUSH” işaretli emniyet plakası serbest bırakma düğmesine basın. Yaylı emniyet plakası, dübelleri yerine kilitlemek için kapanır.
- Kızak rayı uzunluğunu ayarlayın ve ardından arka montaj mandallarını karşılık gelen arka raf direk deliklerine itin. Kızak rayı önden arkaya doğru düz olmalıdır. Arka montaj mandalları arka raf direk deliklerine raf dirseğinin içinden girer.
- İkinci kayan ray tertibatını rafın diğer tarafına takın. İki kızak rayı düzeneğinin birbiriyle aynı yükseklikte ve önden arkaya doğru olduğundan emin olun.
- Her tertibattaki iç kızaklı rayları, iç durduruculara çarpıp yerine kilitleninceye kadar rafın önüne doğru çekin.

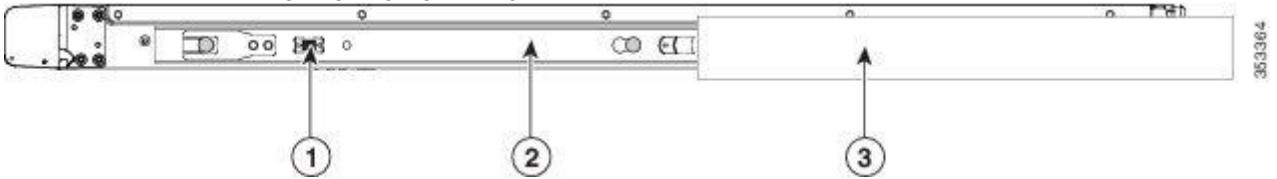
Adım 4 Cihazı sürgü raylarına yerleştirin:



Dikkat Cihaz, bileşenlerle tamamen yüklendiğinde 67 kilogramı (59 kilogram) alabilir. Cihazı kaldırmak en az iki kişi veya mekanik bir asansör kullanmanızı öneririz. Bu prosedürü tek başına denemek kişisel yaralanmalara veya ekipman hasarına neden olabilir.

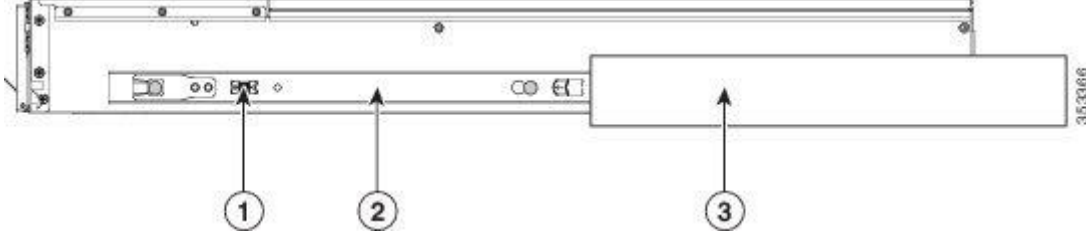
- Cihazın yanlarına takılı olan iç rayların arkasını, raftaki boş kızak rayların ön uçları ile hizalayın.
- İç rayları, iç durma noktalarında durana kadar raftaki kayar rayların içine doğru itin.
- Serbest bırakma klipsini her iki iç rayda da arkaya doğru kaydırın ([Şekil 1-4](#) ve [Şekil 1-5](#)) ve ardından ön çarpma mandalları raf direklerine geçene kadar cihazı rafa doğru itmeye devam edin.

Şekil 1-4 1-RU Aletleri için İç Ray Açma Klipsi



1	İç ray serbest klipsi	3	Raf rayına bağlı dış ray
2	Cihaza takılı ve dış raya takılı iç ray		

Şekil 1-5 2-RU Aletleri için İç Ray Açma Klipsi



1	İç ray serbest klipsi	3	Raf rayına bağlı dış ray
2	Cihaza takılan iç ray		

Adım 5 (İsteğe bağlı) Kayar raylarla birlikte verilen iki vidayı kullanarak cihazı rafa daha kalıcı şekilde sabitleyin. Rafı takılı olan cihazlarla taşımayı planlıyorsanız bu adımı uygulayın.

Cihaz tam olarak sürgü raylarına itildiğinde, cihazın ön tarafındaki menteşeli bir mandal mandalı açın ve vidayı kolun altındaki delikten geçirin. Vida, raf direğindeki rayın statik kısmına vidalanır ve cihazın dışarı çekilmesini önler. Karşı mandal mandalı için tekrarlayın.

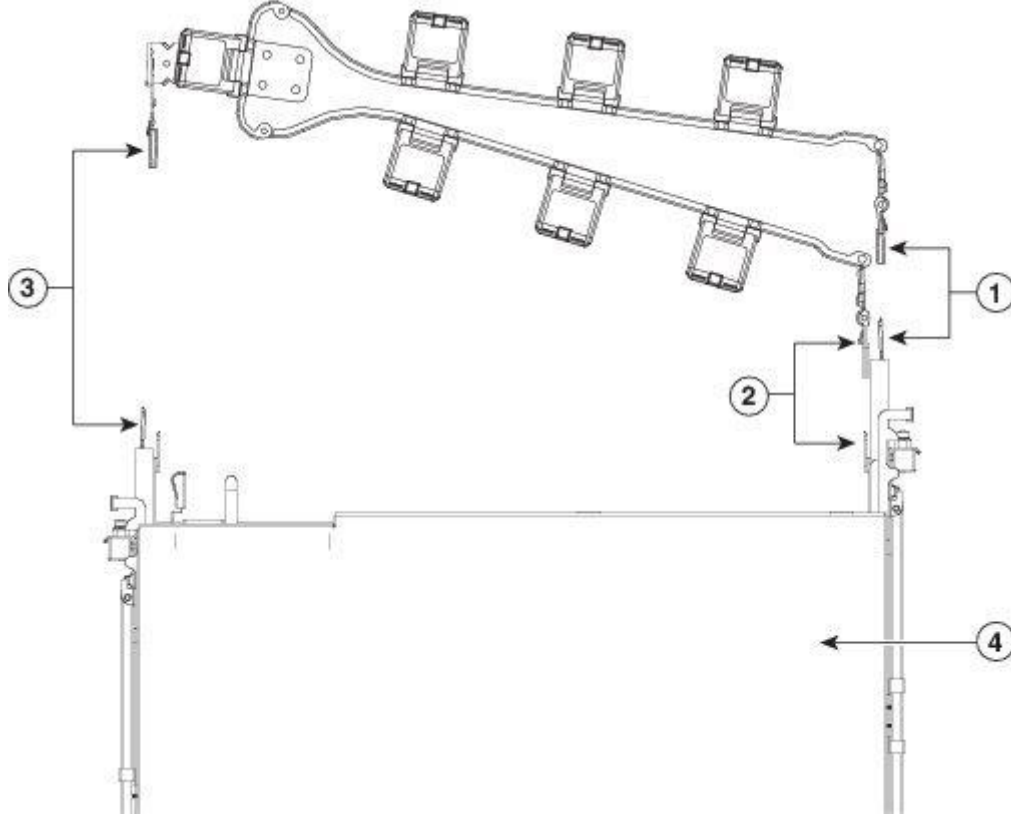
Kablo Yönetim Kolunu Takma (İsteğe Bağlı)



Not Kablo Yönetim Kolu (CMA) soldan sağa döndürülebilir. CMA'yı ters çevirmek için, montajdan önce bkz. [Kablo Yönetim Kolunu Ters Çevirme \(İsteğe Bağlı\)](#) .

- Adım 1** Cihaz tamamen rafa itildiğinde, cihazdan en uzak olan CMA kolunun CMA tırnağını, raf direğine bağlı sabit kızak rayının ucuna kaydırın (bkz. [Şekil 1-6](#)). Sekmeyi tıklayıp kilitleninceye kadar rayın ucunun üzerine kaydırın.
- Adım 2** Cihaza en yakın olan CMA tırnağını, cihaza takılı olan iç rayın ucuna kaydırın (bkz. [Şekil 1-6](#)). Sekmeyi tıklayıp kilitleninceye kadar rayın ucunun üzerine kaydırın.
- Adım 3** CMA düzeneğinin karşı ucundaki genişlik ayar kaydırıcısını rafınızın genişliğine uyuncaya kadar dışarı çekin (bkz. [Şekil 1-6](#)).
- Adım 4** Genişlik ayar sürgüsünün sonundaki CMA tırnağını, raf direğine takılı olan sabit kızak rayının ucuna kaydırın (bkz. [Şekil 1-6](#)). Sekmeyi tıklayıp kilitleninceye kadar rayın ucunun üzerine kaydırın.
- Adım 5** Her plastik kablo kılavuzunun üstündeki menteşeli kapağı açın ve kablolarınızı istediğiniz gibi kablo kılavuzlarından geçirin.

Şekil 1-6 Kablo Yönetim Kolunu Kızaklı Rayların Arkasına Takın



1	Cihazdan en uzaktaki ve sabit dış kızak rayının ucundaki CMA tırnağı	3	Genişlik ayar sürgüsünde ve sabit dış kızak rayının ucunda CMA tırnağı
2	CMA, cihaza en yakın kol ve cihaza takılı iç kızak rayının ucunda	4	Cihazın arkası

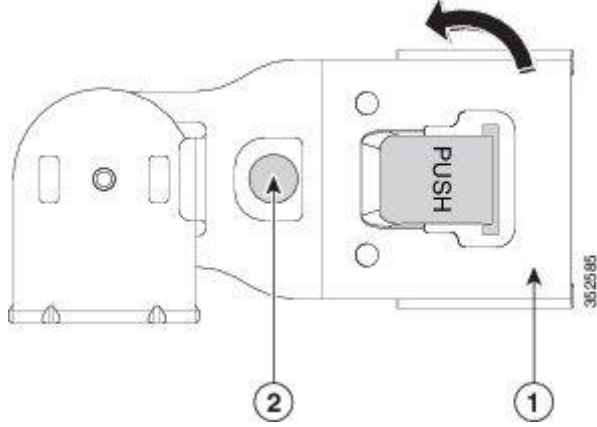
Kablo Yönetim Kolunu Ters Çevirin (İsteğe Bağlı)

Adım 1 Tüm CMA düzeneğini 180 derece döndürün. Plastik kablo kılavuzları yukarı dönük kalmalıdır.

Adım 2 Her CMA kolunun ucundaki tırnakları cihazın arkasına bakacak şekilde çevirin.

Adım 3 Genişlik ayar sürgüsünün sonundaki tırnağı döndürün. Metal düğmeyi tırnağın dışına basılı tutun ve tırnağı 180 derece döndürerek cihazın arkasına bakmasını sağlayın.

Şekil 1-7 CMA'yı Ters Çevirme



1	Genişlik ayar kaydırıcısının sonundaki CMA sekmesi	2	Dönen metal düğme
---	--	---	-------------------

Bölüm: Cisco İçerik Güvenliği Aletleri Bakımı

Bölüm İçeriği

Sistem Sağlığını İzleme

Sistem sağlığını izlemek için SNMP kullanma hakkında bilgi, aşağıdaki URL'lerde AsyncOS sürümünüzün kullanıcı belgelerinde bulunabilir:

- <http://www.cisco.com/c/en/us/support/security/email-security-appliance/products-user-guide-list.html>
- <http://www.cisco.com/c/en/us/support/security/content-security-management-appliance/products-user-guide-list.html>
- <http://www.cisco.com/c/en/us/support/security/web-security-appliance/products-user-guide-list.html>

Cisco Content Security Appliance Bileşen Değiştirme için hazırlanmış

- [Gerekli Ekipman](#)
- [Cihazın Kapatılması ve Kapatılması](#)
- [Seri Numarası Konumu](#)
- [Çalışırken Takas Değiştirme](#)

Gerekli Ekipman

Bu bölümdeki prosedürleri yerine getirmek için aşağıdaki ekipman kullanılır:

- 2 numaralı yıldız uçlu tornavida
 - Elektrostatik boşalma (ESD) kayışı veya topraklanmış paspas gibi diğer topraklama ekipmanları
- Cihazın Kapatılması ve Kapatılması
- Cihaz iki güç modunda çalışabilir:
- Ana güç modu — Tüm cihaz bileşenlerine ve işletim sistemine güç verilir.
 - Bekleme gücü modu — Güç yalnızca servis işlemcisine ve soğutma fanlarına verilir ve cihazı bu moddan kapatmak güvenlidir.

Aşağıdaki adımlarda açıklandığı gibi **kapatma** komutunu veya cihazın ön panelindeki **Güç** düğmesini kullanarak cihazı zarifçe kapatabilirsiniz:

Adım 1 Güç Durumu LED'inin rengini kontrol edin.

- Yeşil - Cihaz ana güç modunda ve güvenle kapatılmadan önce kapatılmalıdır. Git [2. Adım](#) .
- Sarı — Cihaz zaten bekleme modunda ve güvenle kapatılabilir. Git [3. Adım](#) .

Adım 2 Cihazı kapatmak için aşağıdaki yöntemlerden birini kullanın. Mümkünse, zarif bir kapatma çağrısı yapın. Aksi halde sert bir kapatma çağrısı yapın:



Dikkat Veri kaybını veya işletim sisteminize zarar gelmesini önlemek için, işletim sisteminin daima zarif bir şekilde kapatılmasını sağlamalısınız.

- CLI kullanarak zarif kapatma - **Kapatma** komutunu girin. İşletim sistemi zarif bir kapanma gerçekleştirir ve cihaz, sarı renkli bir Güç Durum LED'i ile gösterilen bekleme moduna geçer.
- Ön paneli kullanarak zarif kapatma - **Güç** düğmesine basın ve bırakın. İşletim sistemi zarif bir kapanma gerçekleştirir ve cihaz, sarı renkli bir Güç Durum LED'i ile gösterilen bekleme moduna geçer.
- Acil kapatma - Ana gücü kesmek ve hemen bekleme moduna geçmek için **Güç** düğmesini 4 saniye basılı tutun.

Adım 3 Cihazı tamamen kapatmak için, güç kablolarını cihazınızdaki güç kaynaklarından çıkarın.

Seri Numarası Konumu

Cihazın seri numarası (SN) cihazın üstünde, ön tarafındaki etikette yazılıdır.

Çalışırken Takas Değiştirme

Bazı bileşenler kapatılmadan ve cihazdan gelen AC gücünü kesmeden çıkarılabilir ve değiştirilebilir.

- Çalışırken değiştirilebilir değiştirme - Aşağıdaki bileşenler için çıkarmadan önce, GUI veya CLI'yi kullanarak bileşeni ön koşullandırmanız veya kapatmanız gerekmez:
 - SAS sürücüler
 - Güç kaynakları (1 + 1 yedek olduğunda)

Cisco Content Security Appliance Bileşenlerini Değiştirme



Uyarı Boş ön paneller ve kapak panelleri üç önemli işleve sahiptir: kasa içindeki tehlikeli gerilimlere ve akımlara maruz kalmayı önler; diğer ekipmanları bozabilecek elektromanyetik girişim (EMI) içerirler; ve soğutma havasının akışını kasadan yönlendirirler. Tüm kartlar, ön yüz panelleri, ön kapaklar ve arka kapaklar yerinde olmadıkça sistemi çalıştırmayın.

Bildirim 1029



Dikkat Cihaz bileşenlerini tutarken, hasarı önlemek için bir ESD kayışı kullanın.



İpucu Cihazın ön ve arka panellerinde yanıp sönen Ünite Tanımlama LED'ini açmak için ön paneldeki veya arka paneldeki Ünite Tanımlama düğmesine basabilirsiniz. Bu düğme, rafın diğer tarafına gittiğinizde bakımını yaptığınız belirli cihazı bulmanıza olanak sağlar. Bkz [“hazırlayın Cisco İçerik Güvenlik Cihazı Bileşeni Değiştirme için” bölümüne](#) bu LED'lerin konumları için.

Bu bölüm cihaz bileşenlerinin nasıl değiştirileceğini açıklar ve aşağıdaki konuları içerir:

- [Sabit Sürücülerini veya Yarıiletken Sürücülerini değiştirin](#)

- [Güç kaynaklarını değiştirin](#)
Sabit sürücülerini veya Yarıiletken Sürücülerini değiştirin

- [Popülasyon Yönergelerini Artırın](#)

- [Sürücü Değiştirme Prosedürü](#)

Popülasyon Yönergelerini Artırın

90 Serisi Cisco Content Security Appliance, aşağıdaki modellerde bulunur:

- Cisco C190, M190, S190 ve C390 - İki küçük form faktörü (SFF) sürücüsü
- Cisco S390 ve C690 - Dört SFF sürücüsü
- Cisco M390 - Altı SFF sürücüsü
- Cisco M390X, C690X, C690-1G ve C690-10G — Sekiz adet SFF sürücüsü
- Cisco M690 - On SFF sürücüsü
- Cisco M690X, M690-1G, M690-10G, S690X, S690-1G ve S690-10G — Onaltı SFF sürücüsü



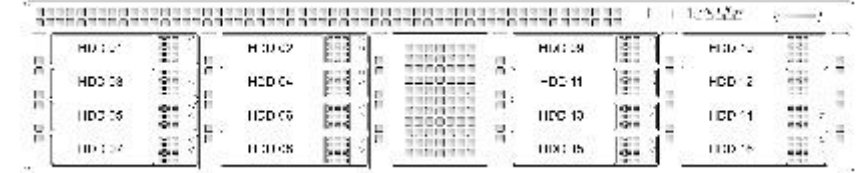
Not Fabrikadan sonra arka panel tipini değiştiremezsiniz. Ön panel / arka panel yapılandırmasını değiştirmek için, kasanın değiştirilmesi gerekir.

Tüm sürümler için sürücü yuvası numaralandırması, [Şekil 11-1](#) ve [Şekil 11-2'de gösterilmektedir](#) .

Şekil 11-1 1RU Aletleri için Tahrik Numaralandırma



Şekil 11-2 2RU Aletleri için Tahrik Numaralandırma



Optimum performans için bu sürücü popülasyon kurallarına uyun:

- Sürücülerini doldururken, önce sürücülerini en düşük numaralı bölmelere ekleyin.
- Optimum hava akımı ve soğutma sağlamak için boş sürücü boşluk tepsisini kullanılmayan bölmelerde tutun.

Sürücü Değiştirme Prosedürü



İpucu SAS sabit sürücülerini değiştirmek için, çalışırken değiştirilebilir durumda olduklarından cihazı kapatmanız veya kapatmanız gerekmez.

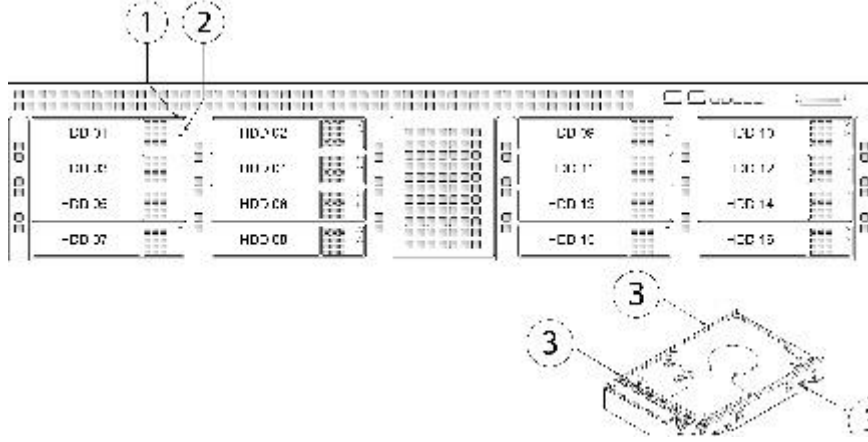
Adım 1 Değiştirdiğiniz sürücüyü çıkarın veya boş bir sürücü tepsisini boş bir bölmeden çıkarın:

- Sürücü tepsisinin önündeki serbest bırakma düğmesine basın. [Şekil 11-3'e](#) bakınız.
- Ejektör kolunu kavrayın ve açın ve ardından sürücü tepsisini yuvasından çıkarın.
- Mevcut bir sürücüyü değiştiriyorsanız, sürücüyü tepsiye sabitleyen dört sürücü tepsisi vidasını çıkarın ve ardından sürücüyü tepside kaldırarak çıkarın.

Adım 2 Yeni bir sürücü takın:

- Boş sürücü tepsisine yeni bir sürücü yerleştirin ve dört sürücü tepsisi vidasını yerine takın.
- Sürücü tepsisindeki ejektör kolu açıkken, sürücü tepsisini boş sürücü bölmesine yerleştirin.
- Tepsiyi arka panele temas edene kadar yuvarın içine doğru itin ve ardından sürücüyü yerine kilitlemek için ejektör kolunu kapatın.

Şekil 11-3 1RU Araçlarındaki Sürücülerini Değiştirme



1	Serbest bırakma düğmesi	3	Sürücü tepsisi sabitleme vidaları (dört)
2	İtici kol		

Güç kaynaklarını değiştirin

Cihazda bir veya iki güç kaynağı olabilir. İki güç kaynağı takıldığında, bir aktif güç kaynağı ve bir bekleme (1 + 1) ile yedek ve çalışırken değiştirilebilir.

Bu cihaz aynı zamanda soğuk artıklığı da destekler. Cihaz tarafından çekilen güce bağlı olarak, bir güç kaynağı, kalan güç kaynağı bekleme durumuna getirilirken sisteme tüm gücü aktif olarak verebilir. Örneğin, AC gücüne bağlı iki sarf malzemeniz varsa, ancak güç tüketimi güç kaynağı 1 tarafından karşılanabilirse, güç kaynağı 2 bekleme durumuna alınır.

- Desteklenen güç kaynakları hakkında daha fazla bilgi için, bkz. [Çevresel Özellikler](#).
- DC güç kaynağının kablolanması hakkında bilgi için, bkz. [DC Güç Kaynağı Takma](#).



Not Güç kaynağı yedeklemesi olan bir cihaz sipariş ettiyseniz (iki güç kaynağı), güç kaynaklarını değiştirmek için cihazı kapatmanız gerekmez, çünkü bunlar 1 + 1 olarak yedeklenir ve çalışırken değiştirilebilir.



Not Cihazdaki güç kaynağı türlerini karıştırmayın. Her iki güç kaynağı da aynı watt değerinde ve Cisco ürün kimliği (PID) olmalıdır.

Adım 1 Değiştirdiğiniz güç kaynağını ya da boş bir bölmeyi boş bir bölmeden çıkarın:

a. Aşağıdaki işlemlerden birini yapın:

- Cihazınızda sadece bir adet güç kaynağı varsa, Cihazı [Kapatın ve Kapatın](#) bölümünde açıklandığı şekilde cihazı [kapatın ve kapatın](#) .
- Cihazınızın iki güç kaynağı varsa, cihazı kapatmanız gerekmez.

b. Güç kablosunu değiştirdiğiniz güç kaynağından çıkarın.

Bir DC güç kaynağı için, konektörün üstündeki turuncu plastik düğmeyi güç kaynağına doğru içeri doğru iterek elektrik konektör bloğunu güç kaynağından ayırın (bkz. [Şekil 11-4](#)). Bağlantı bloğunu güç kaynağından çekin.

c. Yeşil serbest bırakma kolunu tutamağa doğru bastırırken güç kaynağı kolunu kavrayın (bkz. [Şekil 11-5](#)).

d. Güç kaynağını bölmeden çıkarın.

Adım 2 Yeni bir güç kaynağı takın:

a. Güç kaynağı kolunu kavrayın ve yeni güç kaynağını boş bölmeye yerleştirin.

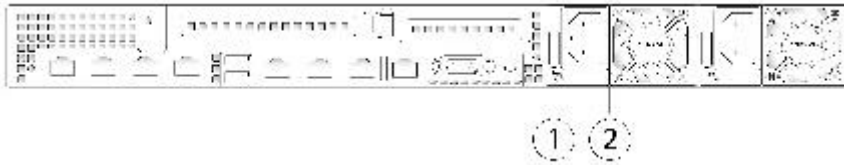
b. Serbest bırakma kolu kilitleninceye kadar güç kaynağını bölmenin içine doğru itin.

c. Güç kablosunu yeni güç kaynağına bağlayın.

Bir DC güç kaynağı için, elektrik konektör bloğunu güç kaynağının içine itin.

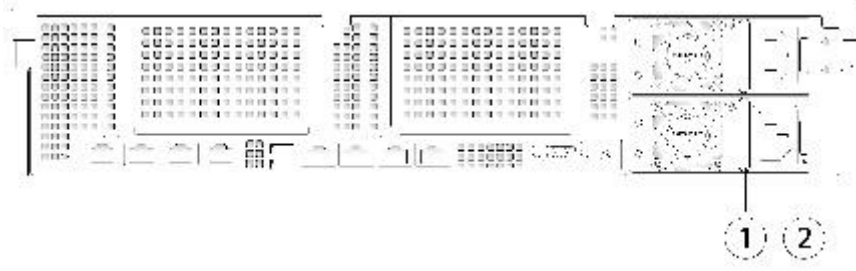
d. Cihazı kapatırsanız, cihazı ana güç moduna getirmek için **Gç** düğmesine basın.

Şekil 11-4 1RU Aletleri üzerindeki Güç Kaynaklarını Değiştirme



1	Güç kaynağı kolu	2	Güç kaynağı serbest bırakma kolu
---	------------------	---	----------------------------------

Şekil 11-5 2RU Cihazlarındaki Güç Kaynağını Değiştirin



1	Güç kaynağı kolu	2	Güç kaynağı serbest bırakma kolu
---	------------------	---	----------------------------------

Bir DC Güç Kaynağı Takın

Cisco Content Security Apps'in x690 modellerinde isteğe bağlı 930W DC güç kaynakları bulunur. Sürüm 2 930W DC güç kaynağı için parça numarası CCS-PWR-DCV2-930W'dir.

⚠ Uyarı Kolayca erişilebilen iki kutuplu bir bağlantı kesme cihazı sabit kabloya dâhil edilmelidir. Bildirim 1022

⚠ Uyarı Bu ürün, bina kurulumunun bir parçası olarak sağlanacak kısa devre (aşırı akım) koruması gerektirir. Sadece ulusal ve yerel kablolama yönetmeliklerine uygun olarak kurun. 1045

⚠ Uyarı Üniteyi takarken ya da değiştirirken, her zaman önce toprak bağlantısı yapılmalı ve en son bağlantısı kesilmelidir. Bildirim 1046

⚠ Uyarı Cihazın kurulumu yerel ve ulusal elektrik kurallarına uygun olmalıdır. 1074

⚠ Uyarı DC güç terminallerinde tehlikeli voltaj veya enerji olabilir. Terminaller kullanımda değilken her zaman kapağı değiştirin. Kapak yerinde iken yalıtılmamış iletkenlerin erişilebilir olmadığından emin olun. Açıklama 1075

Sürüm 2 930W DC güç kaynağı kullanıyorsanız, güç kaynağındaki sabit bir güç giriş soketine takılan anahtarlı bir konektöre sahip olan 3 telli kablo kullanarak gücü bağlarsınız.

⚠ Uyarı Bu kablolama işlemine başlamadan önce, elektrik çarpması tehlikesini önlemek için DC güç kaynağını tesisinizin devre kesicisinden kapatın.

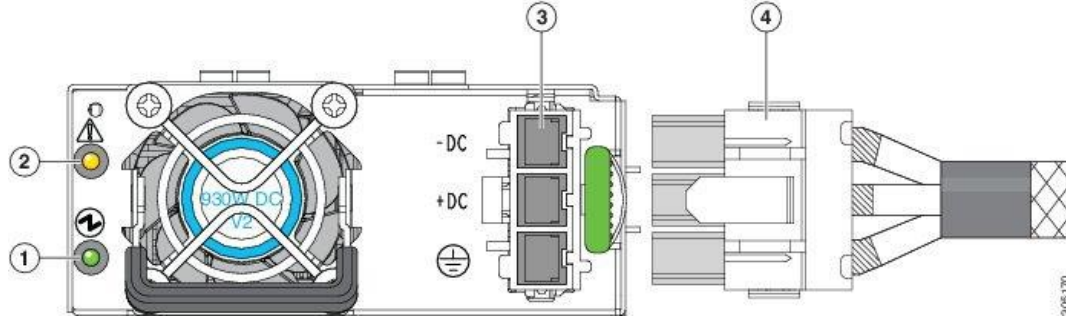
Adım 1 Elektrik çarpması tehlikesini önlemek için DC güç kaynağını tesisinizin devre kesicisinden kapatın.

Adım 2 Verilen 3 telli bağlantı kablosunu tesisinizin DC güç kaynağına bağlayın. Kırmızı kabloyu tesisinizin DC güç kaynağının negatif kablosuna bağlayın.

✎ Not Verilen bağlantı kablosu 8 AWG ayar kablosu içerir. Önerilen tesis teli göstergesi 8 AWG'dir. Minimum tesis teli göstergesi 10 AWG'dir.

Adım 3 Verilen konektör kablosunu, güç kaynağındaki güç giriş soketine takın. [Şekil 11-6](#), konektörün sokete kilitlendiğini ve böylece kutupların doğru şekilde hizalandığını göstermektedir.

Şekil 11-6 Sürüm 2 930 W, -48 VDC Güç Kaynağı Bağlantı Bloğu



1	Güç kaynağı durum ışığı	3	Sabit güç giriş soketi
2	Güç kaynağı arızası ışığı	4	Verilen bağlantı kablosu

Adım 4 Devre kesicideki tesisinizin DC güç kaynağından gücü geri getirin.

Adım 5 Güç kaynağı durum ışığının yeşil olduğunu doğrulayın.

Uzaktan Etkinleştir

Cihazın gücünü uzaktan sıfırlayabilmek istiyorsanız, bu bölümde açıklanan prosedürü kullanarak bu işlevi önceden etkinleştirmeniz ve yapılandırmanız gerekir.

Sen başlamadan önce

- Tahsis edilmiş RPC portunu doğrudan güvenli bir ağa bağlayın.
- Cihazın uzaktan erişilebilir olduğundan emin olun; örneğin, gerekli tüm bağlantı noktalarını güvenlik duvarı üzerinden açın.
- Bu özellik, adanmış RPC arayüzü için benzersiz bir IPv4 adresi gerektirir. Bu arayüz sadece bu bölümde açıklanan prosedürle yapılandırılabilir; **ipconfig** komutu kullanılarak yapılandırılmaz.
- Cihazın gücünü kapatmak için Akıllı Platform Yönetim Arabirimi (IPMI) sürüm 2,0'ı destekleyen cihazları yönetebilen üçüncü taraf bir araca ihtiyacınız olacaktır. Böyle bir aracı kullanmaya hazır olduğunuzdan emin olun.
- CLI'ye erişme hakkında daha fazla bilgi için, CLI başvuru kılavuzuna bakın.

Prosedür

Adım 1 Komut satırı arayüzüne erişmek için SSH veya seri konsol portunu kullanın.

Adım 2 Yönetici erişimine sahip bir hesap kullanarak oturum açın.

Adım 3 Aşağıdaki komutları girin:

remotepower

Kurmak

Adım 4 Aşağıdakileri belirtmek için yönergeleri izleyin:

- Bu özellik için özel IP adresi, ayrıca ağ maskesi ve ağ geçidi.
- Güç döngüsü komutunu yürütmek için gereken kullanıcı adı ve şifre.
Bu kimlik bilgileri, cihazınıza erişmek için kullanılan diğer kimlik bilgilerinden bağımsızdır.

Adım 5 Değişikliklerinizi kaydetmek için Enter tuşuna commitbasın.

Adım 6 Aygıtın gücünü uzaktan yönetebildiğinizden emin olmak için yapılandırmanızı test edin.

Adım 7 Girdiğiniz kimlik bilgilerinin belirsiz bir gelecekte kullanımınıza sunulmasını sağlayın. Örneğin, bu bilgileri güvenli bir yerde saklayın ve bu görevi gerçekleştirmesi gereken yöneticilerin gerekli kimlik bilgilerine erişebilmelerini sağlayın.

Cihazı Uzaktan Sıfırla Güç

Cihazın sıfırlanması gerekiyorsa, üçüncü taraf Akıllı Platform Yönetim Arabirimi (IPMI) aracını kullanarak cihaz kasasını uzaktan yeniden başlatabilirsiniz.

Kısıtlamalar

- Bu özelliği kullanabilmek istiyorsanız, kullanmadan önce önceden etkinleştirmeniz gerekir.

Ayrıntılar için, bkz. [Uzaktan Güç Döngüsünü Etkinleştirme](#) .

- Yalnızca aşağıdaki IPMI komutları desteklenir:

Durum, açık, kapalı, devir, sıfırlama, diag, yumuşak

Desteklenmeyen komutların verilmesi "yetersiz ayrıcalık" hatası verir.

Sen başlamadan önce

- IPMI 2.0 sürümünü kullanarak cihazları yönetebilecek bir yardımcı program edinin ve kurun.
- Desteklenen IPMI komutlarının nasıl kullanılacağını anlayın. IPMI aracınızın belgelerine bakın.

Prosedür

Adım 1 Daha önce yapılandığınız Uzak Güç Döngüsü bağlantı noktasına atanan IP adresine gerekli kimlik bilgileriyle birlikte desteklenen bir güç döngüsü komutu vermek için IPMI'yi kullanın.

Örneğin, IPMI destekli UNIX tipi bir makineden şu komutu verebilirsiniz:

```
ipmitool -I lan -H 192.0.2.1 -U remoteresetuser -P password chassis power reset
```

192.0.2.1Remote Power Cycle portuna atanan IP

adresi nerede remoteresetuser ve passwordbu özelliği etkinleştirirken girdiğiniz kimlik bilgileri.


Adım 2 Cihazın yeniden başlatılması için en az on bir dakika bekleyin.

Taşıma ve Nakliye Sırasında Dikkat Edilecek Hususlar

- Araca indirme-bindirme ve taşıma sırasında maksimum dikkat gösterilmelidir.
- Araca yükleme sırasında ambalajın tamamen kapalı olduğundan ve hasar görmemiş olduğundan emin olunuz.
- Üst üste 10 koliden fazla istiflemeyiniz.
- Nakliye sırasında Uluslararası Nakliyeciler Birliği Tarafından açıklanan yönetmeliklere tamamen uyulmalıdır.
- Nakliye sırasında ortam sıcaklığı $-10^{\circ}/+80^{\circ}$ arasında bulunmalıdır.

Kullanım Hatalarına İlişkin Bilgiler

- Sistemi güç kaynağına bağlamadan önce kurulum talimatlarını okuyunuz.
- Birim kurulurken toprak bağlantısı her zaman en önce yapılıp en son çözülmelidir.
- Cihaz çalışırken bağlantı kabloları çözülmemelidir.
- Aşırı nemli, aşırı sıcak ve soğuk ortamlarda kullanmaktan kaçınınız.
- Bu veya bağlı ekipmanın genel amaçlı bir çıkışa yanlış bağlantılandırılması tehlikeli bir duruma sebebiyet verebilir.
- Cihazı sökmeden önce muhakkak güç anahtarından kapatınız. Cihazı yalnızca güç anahtarından açıp kapayınız. Cihazı amacı dışında kullanmayınız.

 Uyarı	ÖNEMLİ GÜVENLİK TALİMATLARI Bu uyarı sembolü tehlike anlamına gelir. Bedensel yaralanmaya neden olabilecek bir durumdasınız. Herhangi bir ekipman üzerinde çalışmadan önce, elektrik devreleriyle ilgili tehlikelere dikkat edin ve kazaları önlemek için standart uygulamalara aşına olun. Çevirisini, bu cihazın beraberindeki çevrilmiş güvenlik uyarılarına göre bulmak için, her bir uyarı sonunda verilen bildirim numarasını kullanın.
--	---

Tüketicinin Kendi Yapabileceği Bakım, Onarım Veya Ürünün Temizliğine İlişkin Bilgiler

Ürünün tüketici tarafından yapılabilecek bir bakım prosedürü bulunmamaktadır. Cihaz çalışır durum da iken temizlik yapmayınız. Islak bezle, köpürtülmüş deterjanlarla, sulu süngerlerle temizlik yapmayınız.

ÜRÜN HERHANGİ BİR PERİYODİK BAKIM ONARIM GEREKTİRMEKTEDİR.

Malın enerji tüketimi açısından verimli kullanımına ilişkin bilgiler:

Satın almış olduğunuz ürünün ömrü boyunca enerji tüketimi açısından verimli kullanımı için bakım hizmetlerinin yetkilendirilmiş sertifikalı elemanlarca yapılması, periyodik bakımlarının aksatılmaması gerekmektedir. Cihazınızın bu kullanım kılavuzunda belirtilen çevresel karakteristiklere uygun ortamlarda çalıştırılması gerekmektedir.

Bu ürün, güç tüketimini azaltacak ve ürün performansından taviz vermeden doğal kaynaklardan tasarruf etmeyi sağlayacak şekilde tasarlanmıştır.

Ürün, hem çalışma sırasında hem de aygıt kullanılmadığında toplam enerji tüketimini azaltacak şekilde tasarlanmıştır.

Güç tüketimiyle ilgili özel bilgiler, aygıtlarla birlikte gelen basılı belgede bulunabilir.

TÜKETİCİNİN SEÇİMLİLİK HAKLARI

Malın ayıplı olduğunun anlaşılması durumunda tüketici, 6502 sayılı Tüketicinin Korunması Hakkında Kanununun 11 inci maddesinde yer alan;

- a- Sözleşmeden dönme,
- b- Satış bedelinden indirim isteme,
- c- Ücretsiz onarılmasını isteme,
- ç- Satılanın ayıpsız bir misli ile değiştirilmesini isteme, haklarından birini kullanabilir.

Tüketicinin bu haklardan ücretsiz onarım hakkını seçmesi durumunda satıcı; işçilik masrafı, değiştirilen parça bedeli ya da başka herhangi bir ad altında hiçbir ücret talep etmeksizin malın onarımını yapmak veya yaptırmakla yükümlüdür. Tüketici ücretsiz onarım hakkını üretici veya ithalatçıya karşı da kullanabilir. Satıcı, üretici ve ithalatçı tüketicinin bu hakkını kullanmasından müteselsilen sorumludur.

Tüketicinin, ücretsiz onarım hakkını kullanması halinde malın;

- Garanti süresi içinde tekrar arızalanması,
- Tamiri için gereken azami sürenin aşılması,
- Tamirinin mümkün olmadığının, yetkili servis istasyonu, satıcı, üretici veya ithalatçı tarafından bir raporla belirlenmesi durumlarında; tüketici malın bedel iadesini, ayıp oranında bedel indirimini veya imkân varsa malın ayıpsız misli ile değiştirilmesini satıcıdan talep edebilir. Satıcı, tüketicinin talebini reddedemez. Bu talebin yerine getirilmemesi durumunda satıcı, üretici ve ithalatçı müteselsilen sorumludur.

Tüketici, garantiden doğan haklarının kullanılması ile ilgili olarak çıkabilecek uyuşmazlıklarda yerleşim yerinin bulunduğu veya tüketici işleminin yapıldığı yerdeki Tüketici Hakem Heyetine veya Tüketici Mahkemesine başvurabilir.



AEEE YÖNETMELİĞİNE UYGUNDUR. ■■■■

İthalatçı Firma

TECH DATA BİLGİSAYAR SİSTEMLERİ A.Ş.

Saray Mahallesi, Site Yolu Sokak

Anel İş Merkezi No:5 Kat:8

Ümraniye, İstanbul,34768

Tel : +90 216 999 53 50

Üretici Firma



Cisco Systems, Inc.

170 West Tasman Drive San Jose, CA 95134-1706 USA <http://www.cisco.com>

Tel: 408 526-4000 800 553-NETS (6387) Fax: 408 527-0883