



SWİTCH KULLANMA KILAVUZU

MARKA: CİSCO

MODELLER: Cisco 220 Serisi

Cisco 220 Serisi Switch

Başlamadan önce

Kuruluma başlamadan önce aşağıdakilere sahip olduğunuzdan emin olun:

- Ağ cihazlarını bağlamak için RJ-45 Ethernet kabloları (Kategori 5E veya üstü).
- Anahtarınızı yönetmek için konsol bağlantı noktasını kullanmak için konsol kablosu.
- Donanımı kurmak için araçlar. Anahtarla birlikte verilen raf montaj kiti, masaüstü yerleştirme için dört lastik ayak ve raf montajı için iki tutucu ve on iki vida içerir.
- İnternet tabanlı arayüzü veya konsol bağlantı noktasını yönetmek için Internet Explorer (sürüm 8.0 ve üstü), Firefox (sürüm 20.0 veya üstü), Chrome (sürüm 23.0 veya üstü) veya Safari (sürüm 5.7 veya üstü) bulunan geçin.

Cisco 220 Anahtar Özellikleri

Bu bölüm, anahtarınızı tanımanıza yardımcı olmak için mevcut ürün modellerini ve anahtarın dışını açıklamaktadır.

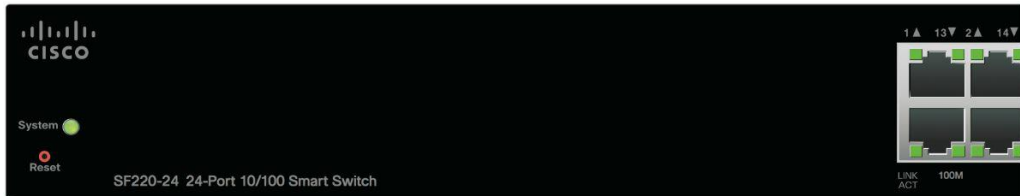
Ürün Modelleri

Model	Açıklama	Bağlantı noktaları
SF220-24	24 Bağlantı Noktalı 10/100 Akıllı Anahtar	24 FE Copper + 2 GE Combo
SF220-24P	24 Bağlantı Noktalı 10/100 PoE Akıllı Anahtar	24 FE Copper + 2 GE Combo
SF220-48	48 Bağlantı Noktalı 10/100 Akıllı Anahtar	48 FE Copper + 2 GE Combo
SF220-48P	48-Port 10/100 PoE Akıllı Anahtar	48 FE Copper + 2 GE Combo
SG220-26	26 Bağlantı Noktalı Gigabit Akıllı Anahtar	24 GE Copper + 2 GE Combo
SG220-26P	26 Bağlantı Noktalı Gigabit PoE Akıllı Anahtar	24 GE Copper + 2 GE Combo
SG220-50	50 Bağlantı Noktalı Gigabit Akıllı Anahtar	48 GE Copper + 2 GE Combo
SG220-50P	50 Bağlantı Noktalı Gigabit PoE Akıllı Anahtar	48 GE Copper + 2 GE Combo

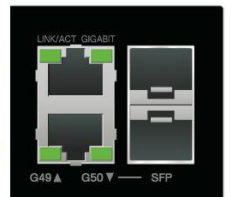
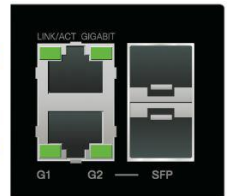
Ön panel

Bağlantı noktaları, LED'ler ve Sıfırlama düğmesi düğmenin ön panelinde bulunur.

Sol taraf



Sağ taraf



RJ-45 Ethernet Bağlantı Noktaları — RJ-45 Ethernet bağlantı noktaları, bilgisayarlar, yazıcılar ve erişim noktaları gibi ağ aygıtlarını anahtara bağlar.

SFP Bağlantı Noktaları - Küçük form faktörlü takılabilir (SFP) bağlantı noktaları, anahtarın diğer anahtarlara bağlanabilmesi için modüller için bağlantı noktalarıdır. Bu bağlantı noktalarına genellikle mini Gigabit Arabirim Dönüştürücüsü (miniGBIC) bağlantı noktaları da denir. SFP terimi bu rehberde kullanılacaktır.

- SFP portları Cisco modülleri MFEBX1, MFEFX1, MFELX1, MGBLH1, MGBLX1, MGBSX1, MGBEX1 ve MGBT1 ile uyumludur.
- SFP bağlantı noktası, birleşik bağlantı noktası adı verilen başka bir RJ-45 bağlantı noktasıyla paylaşılır.

SFP portu aktifken, bitişik RJ-45 portu devre dışı bırakılır.

- İlgili RJ-45 bağlantı noktalarının LED'leri, SFP bağlantı noktası trafiğine yanıt vermek için yeşil renkte yanıp söner.

Sıfırla Düğmesi — Sıfırla düğmesi, anahtarı bir iğne veya ataşla yeniden başlatmak veya sıfırlamak için kullanılır. Daha fazla bilgi için bkz. Cisco 220 Switch'in Fabrika Varsayılan Ayarlarına Dönmesi.

Sistem LED'i - (Yeşil) Anahtar açıldığında sürekli yanar ve önyüklenirken, kendi kendine test yaparken ve / veya bir IP adresi alırken yeşil renkte yanıp söner. LED sarı renkte yanıp sönüyorsa, anahtar bir donanım arızası, bir ürün yazılımı arızası ve / veya bir yapılandırma dosyası hatası tespit etmiştir.

Bağlantı / ACT LED'i— (Yeşil) Bağlantı noktasının solunda bulunur. İlgili port ile diğer cihaz arasında bir bağlantı tespit edildiğinde sürekli yanar.

Port trafiği geçerken yanıp söner.

DİKKAT Sistem ve LINK / ACT LED'leri anahtarın her modelinde bulunur.

Takip eden LED'ler sadece bu özelliklere sahip anahtar modellerinde bulunur.

100M LED (varsa) - (Yeşil) Portun sağında bulunur. Başka bir cihaz bağlantı noktasına bağlandığında, açık olduğunda ve cihazlar arasında 100 Mbps bağlantı kurulunca sabit yanar. LED söndüğünde, bağlantı hızı 100 Mbps'nin altındadır veya bağlantı noktasına hiçbir şey bağlanmamıştır.

GIGABIT LED'i (varsa) - (Yeşil) Limanın sağında bulunur. Bağlantı noktasına başka bir cihaz bağlandığında, açık olduğunda ve cihazlar arasında 1000 Mbps bağlantı kurulduğunda sabit yanar. LED söndüğünde, bağlantı hızı 1000 Mbps'nin altındadır veya bağlantı noktasına hiçbir şey bağlanmamıştır.

PoE LED'i (varsa) - (Sarı) Bağlantı noktasının sağında bulunur. İlgili porta bağlı bir cihaza güç verildiğini belirtmek için sabit yanar.

Arka panel

Güç ve konsol bağlantı noktaları, anahtarın arka panelinde bulunur.



POWER — Güç bağlantı noktası düğmeyi güce bağlar.

CONSOLE - Konsol portu, bir terminal öykünme programı kullanarak yapılandırma için verilen konsol kablosunu bilgisayarın seri portuna bağlar.

KURULUM

Cisco 220 Anahtarını Takma

Anahtarı fiziksel olarak kurmanın üç yolu vardır:

- Şalteri düz bir yüzeye yerleştirin. Düğmeyi masaüstüne yerleştirmek için düğmenin altına dört adet lastik ayak (dâhil) yerleştirin.
- Anahtarı standart bir rafa monte edin (1 raf yüksekliğinde).
- Anahtarı bir duvara monte edin (sadece PoE olmayan modeller için).

Yerleşim İpuçları

- **Ortam Sıcaklığı** - Anahtarın aşırı ısınmasını önlemek için, ortam sıcaklığını 122 ° F (50 ° C) aşan bir alanda çalıştırmayın.
- **Hava Akışı** — Anahtarın çevresinde yeterli hava akışı olduğundan emin olun.
- **Mekanik Yükleme** - Tehlikeli durumlardan kaçınmak için anahtarın düz ve sabit olduğundan emin olun.
- **Devre Aşırı Yükleme** — Anahtarın elektrik prizine eklenmesi bu devrede aşırı yüklenmemelidir.

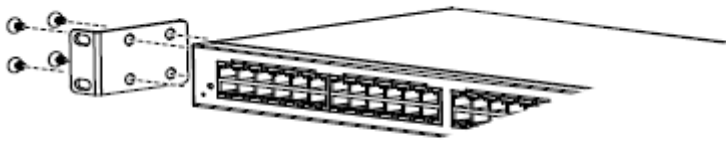
Raf Montajı

Anahtarı, 19 inç (yaklaşık 48 cm) genişliğindeki herhangi bir standart raf boyutuna monte edebilirsiniz. Anahtar, 1,75 inç (44,45 mm) yüksekliğinde 1 raf birimi (RU) alanı gerektirir.

DİKKAT Stabilite için, rafı en alta, en alta en ağır aygıtlarla yükleyin. Çok ağır bir rafın dengesiz olması ve devrilmesi muhtemeldir.

Anahtarı 19 inçlik standart bir kasaya takmak için:

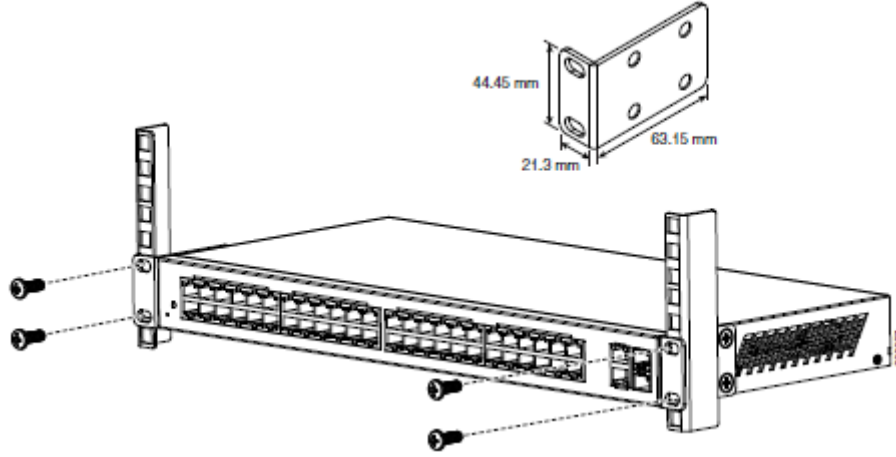
ADIM 1 Anahtarın yan tarafındaki desteklerden birini, dört delik vida deliklerine hizalanacak şekilde takın ve sabitlemek için verilen dört adet M5 (PoE modelinde olmayan) veya M4 (PoE modelinde) vida kullanın.



11125

ADIM 2 Diğer braketi anahtarın diğer tarafına takmak için önceki adımı tekrarlayınız.

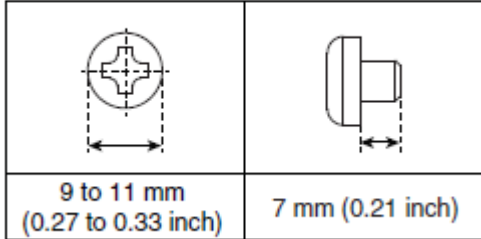
ADIM 3 Destekler sağlam bir şekilde takıldıktan sonra, anahtar şimdi gösterildiği gibi 19 inçlik standart bir rafa kuruluma hazırdır.



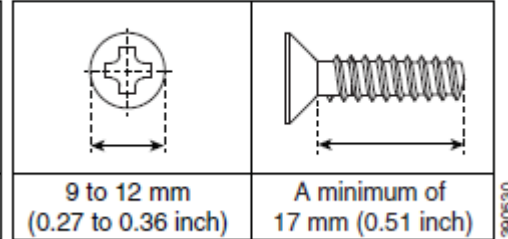
Duvara Montaj (Sadece PoE Olmayan Modellerde)

Anahtarınız PoE olmayan model ise, ürünle birlikte verilen raf montaj braketlerini kullanarak duvara monte edebilirsiniz. Destekleri anahtara bağlamak için kullanılan tava başlı vidalar ve anahtarı duvara bağlamak için kullanılan düz başlı vidalar kullanıcı tarafından temin edilir. Önerilen donanım burada gösterilmektedir.

4 Pan Head M5 Screws



8 Flat Head M5 Screws



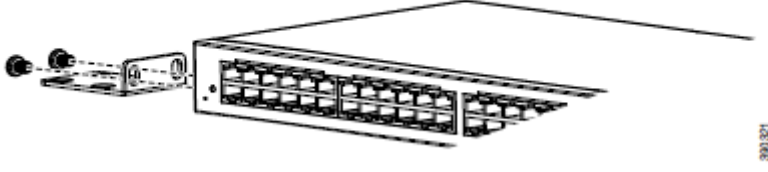
UYARI Güvensiz montaj, cihaza zarar verebilir veya yaralanmalara neden olabilir.

Güvenli olmayan duvara montajın neden olduğu zararlardan Cisco sorumlu değildir.

PoE olmayan anahtarı duvara monte etmek için:

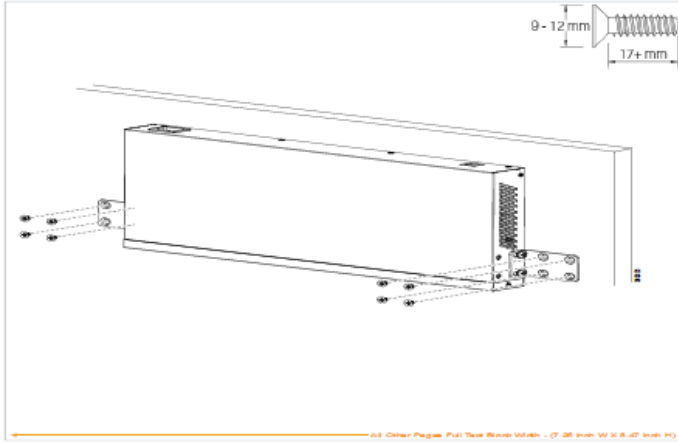
ADIM 1 Anahtarı nereye monte etmek istediğinizi belirleyin. Yüzeyin pürüzsüz, düz, kuru ve sağlam olduğunu doğrulayın.

ADIM 2 Verilen braketlerden birini anahtarın bir tarafına takın ve sabitlemek için iki tava başı M5 vida kullanın.



ADIM 3 Diğer braketleri anahtarın diğer tarafına takmak için önceki adımı tekrarlayınız.

ADIM 4 Anahtar ve kabloların en iyi şekilde desteklenmesi için, anahtarın duvar saplamalarına veya sıkıca tutturulmuş bir kontrplak montaj plakasına sağlam bir şekilde bağlandığından emin olun. Anahtarı, ön panelin burada gösterildiği şekilde aşağı bakacak şekilde monte edin.



Ağ Cihazlarını Bağlama

Anahtarınızı ağa bağlamak için:

ADIM 1 Bir Ethernet kablosunu bir bilgisayarın Ethernet portuna, yazıcıya, ağ deposuna veya diğer ağ cihazlarına bağlayın.

ADIM 2 Ethernet kablosunun diğer ucunu, anahtarın numaralı Ethernet portlarından birine bağlayın. Bağlanan cihaz etkinse, portun LED'i yanar.

ADIM 3 Düğmeye bağlamak istediğiniz her cihaz için Adım 1 ve Adım 2'yi tekrarlayın.

DİKKAT Ağ cihazlarını bağlamak için CAT-5E veya daha iyi bir kablo kullanmanızı şiddetle tavsiye ederiz. Ağ cihazlarınızı bağladığınızda, 100 metre (328 fit) maksimum kablolu mesafesini aşmayın. Bağlanan cihazların veya LAN'ın bağlandıktan sonra çalışabilmesi bir dakika kadar sürebilir. Bu normal bir davranış

Ethernet Üzerinden Güç (PoE) Hususları

Anahtarınız PoE model ise, aşağıdakileri göz önünde bulundurun:

Bir Güç Kaynağı Ekipmanı (PSE) cihazı olarak, anahtar 1 ila 4 numaralı portlarda PoE portu başına maksimum 30 Watt ve bir Elektrikli Cihaz'a (PD) diğer portlardaki PoE portu başına 15.4 Watt sağlayabilir.

Model	PoE'ye Adanan Güç	PoE Ports	Poe standart desteklenir
SF220-24P ve SG220-26P	180 Watt	1 - 24	802.3at ve 802.3af, 1 ila 4 numaralı bağlantı noktalarında; 5 - 24 arasındaki bağlantı noktasında 802.3af
SF220-48P ve SG220-50P	375 Watt	1 - 48	802.3at ve 802.3af, 1 ila 4 numaralı bağlantı noktalarında; 5 - 48 arasındaki bağlantı noktasında 802.3af

UYARI PoE anahtarı, dış tesise yönlendirilmeden sadece PoE ağlarına bağlanmalıdır.

DİKKAT PoE sağlayabilen anahtarları bağlarken aşağıdakileri dikkate alın:

Anahtarların PoE modelleri, PD'ler eklemek için DC güç sağlayabilen PSE'lerdir. Bu cihazlar VoIP telefonları, IP kameraları ve kablosuz erişim noktalarını içerir. PoE anahtarları, standartlara uygun eski PoE Güç Cihazları için güç algılayabilir ve besleyebilir. Eski PoE'nin desteğinden dolayı, PSE olarak çalışan bir PoE anahtarının yanlışlıkla diğer PoE anahtarları da dahil olmak üzere eski bir PD olarak ekleyen bir PSE'ye güç tanınması ve sağlaması mümkündür.

PoE anahtarları PSE olsalar ve AC tarafından desteklenmeleri gerekse de, yanlış algılama nedeniyle başka bir PSE tarafından eski bir PD olarak çalıştırılabilirler. Bu olduğunda, PoE anahtarı düzgün çalışmayabilir ve takılan PD'lerine düzgün güç sağlayamayabilir.

Yanlış algılamayı önlemek için, PSE'lere bağlanmak için kullanılan PoE anahtarlarındaki bağlantı noktalarındaki PoE'yi devre dışı bırakmalısınız. Bir PoE anahtarına bağlamadan önce ilk önce bir PSE cihazını açmalısınız. Bir cihaz hatalı bir şekilde PD olarak algılandığında, PoE portlarını yeniden bağlamadan önce cihazın PoE portundan bağlantısını kesmeli ve cihazı AC gücüyle geri dönüştürmelisiniz.

Cisco 220 Switch'i Yapılandırma

Cisco 220 anahtarına iki farklı yöntemle erişilebilir ve yönetilebilir: IP tabanlı ağ üzerinden web tabanlı arayüz kullanarak veya anahtarın konsol portu üzerinden komut satırı arayüzünü kullanarak. Konsol portunu kullanmak, gelişmiş beceriler gerektirir.

Bunlar, anahtarınızı ilk defa yapılandırırken kullanılan varsayılan ayarlardır.

Parametre	Varsayılan değer
Kullanıcı adı	cisco
Parola	cisco
LAN IP'si	192.168.1.254

Web Tabanlı Arabirimi Kullanarak Anahtarınızı Yapılandırma

Anahtara web tabanlı bir arayüzle erişmek için, anahtarın kullandığı IP adresini bilmeniz gerekir. Anahtarın varsayılan yapılandırması, bir DHCP sunucusundan bir IP adresi elde edinceye kadar, 192.168.1.254 fabrika varsayılan IP adresini kullanmaktadır.

DİKKAT Anahtarı bir ağ bağlantısı üzerinden yönetiyorsanız ve IP adresi DHCP sunucusu tarafından veya manuel olarak değiştirilirse, anahtara erişiminiz kaybolur. Web tabanlı arayüzü kullanmak için, anahtarın tarayıcınıza kullandığı yeni IP adresini girmelisiniz. Düğmeyi konsol bağlantı noktası bağlantısı üzerinden yönetiyorsanız, bağlantı korunur.

Web tabanlı arayüzü kullanarak anahtarı yapılandırmak için:

ADIM 1 Bilgisayarı ve anahtarınızı açın.

ADIM 2 Bilgisayarı anahtara bağlayın.

Anahtarla aynı IP alt ağına doğrudan Ethernet kablosuyla bağlanarak veya anahtarın diğer anahtarlarla bulunduğu aynı LAN'a bağlanarak bağlanabilirsiniz. Ayrıca bilgisayarınızı bir veya daha fazla IP yönlendiricisi aracılığıyla başka bir IP alt ağından anahtara bağlayabilirsiniz.

ADIM 3 Anahtarın IP adresini bulun.

a. Anahtar, bilgisayarınız ile aynı yerel ağ segmentindeki tüm desteklenen Cisco cihazlarını otomatik olarak keşfetmenizi sağlayan Cisco FindIT NetworkDiscovery Utility dahil Cisco ağ araçları ve hizmetleri ile erişilebilir ve yönetilebilir. Her bir cihazın anlık görüntüsünü alabilir veya ayarları görüntülemek ve yapılandırmak için ürün yapılandırma yardımcı programını başlatabilirsiniz. Daha fazla bilgi için, bkz. www.cisco.com/go/findit.

b. Yönlendiricinize veya DHCP sunucunuza erişerek DHCP sunucunuz tarafından atanan IP adresini bulun; bilgi için DHCP sunucusu talimatlarına bakın. DHCP sunucunuzun çalıştığından ve erişilebildiğinden emin olun.

ADIM 4 Bilgisayarınızdaki IP konfigürasyonunu ayarlayınız.

- a.** Anahtar, 192.168.1.254 varsayılan statik IP adresini kullanıyorsa, kullanılmayan 192.168.1.2 ila 192.168.1.253 arasında bir IP adresi seçmelisiniz.
- b.** IP adresleri DHCP tarafından atanacaksa, DHCP sunucunuzun çalıştığından ve anahtardan ve bilgisayardan erişilebildiğinden emin olun. Yeni IP adreslerini DHCP sunucusundan keşfetmek için aygıtların bağlantısını kesmeniz ve yeniden bağlamanız gerekebilir.

Not Bilgisayarınızdaki IP adresinin nasıl değiştirileceğine ilişkin detaylar, kullandığınız mimari tipine ve işletim sistemine bağlıdır. Bilgisayarlarınızın yerel Yardım ve Destek işlevini kullanın ve "IP Adresleme" ifadesini arayın.

DİKKAT Kaydet simgesini tıklatarak web tabanlı arayüzden çıkmadan önce yapılan yapılandırma değişikliklerinin kaydedildiğinden emin olun. Konfigürasyonunuzu kaydetmeden önce çıkmak, tüm değişikliklerin kaybedilmesine neden olacaktır.

Başlarken sayfası açılır. Artık anahtarı yapılandırmaya hazırsınız. Daha fazla bilgi için Cisco 220 Serisi Akıllı Anahtarlar Yönetim Kılavuzuna bakın veya yardım sayfalarına bakın.

Konsol Bağlantı Noktasını Kullanarak Anahtarınızı Yapılandırma

Konsol portunu kullanarak anahtarı yapılandırmak için:

ADIM 1 Birlikte verilen konsol kablosunu kullanarak bir bilgisayar anahtar konsolu portuna bağlayın.

ADIM 2 Bilgisayardaki HyperTerminal gibi bir konsol portu yardımcı programını başlatın.

ADIM 3 Yardımcı programı aşağıdaki parametrelerle yapılandırın:

- Saniyede 9.600 bit
- 8 veri bit

- Parite yok
- 1 durdurma biti
- akış kontrolü yok

ADIM 4 Bir kullanıcı adı ve şifre giriniz. Varsayılan kullanıcı adı cisco ve varsayılan şifre cisco'dur. Kullanıcı adları ve şifreler hem büyük / küçük harf duyarlıdır.

Varsayılan kullanıcı adı ve şifre ile ilk defa oturum açtıysanız, aşağıdaki mesaj belirir:

Please change your password from the default settings. Please change the password for better protection of your network. Do you want to change the password (Y/N) [Y]?

ADIM 5 Y giriniz ve yeni bir yönetici şifresi giriniz.

DİKKAT Parola karmaşıklığı varsayılan olarak etkindir. Parola varsayılan karmaşıklık kurallarına uymalıdır.

DİKKAT Yapılandırma değişikliklerinin çıkmadan önce kaydedildiğinden emin olun.

Artık anahtarı yapılandırmaya hazırsınız. Daha fazla bilgi için Cisco 220 Serisi Akıllı Anahtarlar Komut Satırı Arabirimi Başvuru Kılavuzu'na bakın.

Bağlantınızı Giderin

Anahtarınıza web tabanlı arayüzden erişemiyorsanız, anahtar bilgisayarınızdan erişilemeyebilir. Windows çalıştıran bir bilgisayarda ping kullanarak ağ bağlantılarını test edebilirsiniz:

ADIM 1 Başlat> Çalıştır'ı seçerek bir komut penceresi açın ve cmd girin.

ADIM 2 Komut penceresi isteminde, ping kodunu ve IP adresini değiştirin. Örneğin, 192.168.1.254 (anahtarın varsayılan statik IP adresi).

Anahtara ulaşabiliyorsanız, aşağıdakine benzer bir cevap almalısınız:

Pinging 192.168.1.254 with 32 bytes of data:
Reply from 192.168.1.254:bytes=32 time<1ms TTL=128

Düğmeye ulaşamıyorsanız, aşağıdakine benzer bir yanıt almalısınız:

Pinging 192.168.1.254 with 32 bytes of data:
Request timed out.

Muhtemel Nedenler ve Çözümler

Güç yok:

Kapatıldıysa, düğmeyi ve bilgisayarınızı açın.

Kötü Ethernet bağlantısı:

Uygun göstergeler için LED'leri kontrol edin. Düğmeye ve bilgisayarınıza sıkıca takıldığından emin olmak için Ethernet kablosunun konektörlerini kontrol edin.

Kötü Konsol portu bağlantısı:

Düğmeye ve bilgisayarınıza sıkıca takıldığından emin olmak için konsol kablo konektörlerini kontrol edin. Konsol bağlantı noktası yardımcı programının doğru parametrelerle yapılandırıldığından emin olun.

Yanlış IP adresi:

Anahtarın doğru IP adresini kullandığınızdan emin olun. Anahtarın geçerli IP adresini CLI'den belirleyebilirsiniz.

Konsol portu üzerinden veya ağ yöneticinizden. Sistem LED'i, anahtarın IP adresini nereden aldığını gösterir (Ayrıntılar için bkz. Ön Panel, sayfa 3). Başka hiçbir cihazın anahtarla aynı IP adresini kullanmadığından emin olun.

IP yolu yok:

Anahtar ve bilgisayarınız farklı IP alt ağlarındaysa, paketleri iki alt ağ arasında yönlendirmek için bir veya daha fazla yönlendiriciye ihtiyacınız vardır.

Olağandışı uzun erişim süresi:

Standart yayılma ağacı döngü algılama mantığı nedeniyle, yeni bağlantılar eklemek, etkilenen arayüzlerin ve / veya LAN'ın çalışmaya başlaması için 30 ila 60 saniye sürebilir.

Cisco 220 Switch'in Fabrika Ayarlarına Dönmesi

- Düğmeyi yeniden başlatmak için, Reset (Sıfırla) düğmesini on saniyeden daha az bir süre basılı tutun.
- Düğmeyi fabrika varsayılan ayarlarına geri yüklemek için:
 - Anahtarın ağ bağlantısını kesin veya ağınızdaki tüm DHCP sunucularını devre dışı bırakın.
 - Gç açıkken, Reset (Sıfırla) düğmesini on saniyeden uzun süre basılı tutun.

Uygun fiyatlarla basit, güvenli ve akıllı iş ağı

Günümüzün hızlı tempolu iş ortamında, işletme sahipleri, ağı altyapısı da dâhil olmak üzere BT yatırımlarında daha seçici hale geliyor. Ağ, iş üretkenliği için kritik bir platformdur ve hızlı, güvenilir ve güvenli bir ağ rekabette önde olmanıza ve işinizi büyütmenize yardımcı olmak için her zamankinden daha önemlidir. Kısıtlı bir bütçe ile paranızın karşılığını en iyi şekilde almak özellikle önemlidir.

Ağ anahtarlarından yüksek performans, güvenlik ve yönetilebilirlik gerektiren işletmeler için, tamamen yönetilen anahtarlar mükemmel bir seçimdir. Ancak, genellikle yüksek fiyat etiketleri ile birlikte gelir. Akıllı anahtarlar, büyümekte olan işletmeler için düşük fiyatlarla doğru düzeyde ağ özellikleri ve yetenekleri sağlar; böylece en çok ihtiyaç duydukları yere yatırım yapmak için daha fazla dolarınız olur.

Şekil 1. Cisco 220 Serisi Akıllı Anahtarlar



Cisco 220 Serisi Akıllı Anahtarlar

Cisco küçük ve orta ölçekli işletme portföyünün bir parçası olan Cisco® 220 Serisi, sınırlı bir bütçe içinde sağlam bir iş ağı oluşturmak için güvenlik, performans ve kullanım kolaylığı ile donatılmış bir dizi ekonomik akıllı anahtardır. Sınırlı bir ömür boyu garanti ile sunulan bu anahtarlar, tamamen yönetilen anahtarlardan daha düşük bir maliyetle güçlü bir özellik kombinasyonu sunar.

Cisco 220 Serisi, Power over Ethernet (PoE) Plus seçenekleriyle Hızlı Ethernet ve Gigabit Ethernet erişimi sağlayan geniş bir akıllı anahtar yelpazesi içerir. Sezgisel bir web arayüzü, enerji tasarruflu teknolojiler ve zengin özelleştirilebilir özellikler ile bu anahtarlar bugün işletmeniz için üretkenliği artırabilir, aynı zamanda gelecekteki gelişen ağ taleplerini de karşılayabilir.

İş uygulamaları

Cisco 220 Serisi anahtarlarla, işgücünü bağlamak için yalnızca verimli ve güvenilir bir ağ oluşturmakla kalmaz, aynı zamanda birleştirilmiş bir altyapı üzerinde veri, ses ve video hizmetleri sunmak için gelişmiş çözümler de kurabilirsiniz. Çalışanlarınızın verimliliğini artırarak paranızın karşılığını en iyi şekilde alın. Olası dağıtım senaryoları şunları içerir:

- **Güvenli masaüstü bağlantısı.** Cisco 220 Serisi anahtarlar, küçük ofislerde çalışan çalışanları birbirleriyle ve kullandıkları tüm sunucular, yazıcılar ve diğer aygıtlarla hızlı ve güvenilir bir şekilde bağlayabilir. Cihaz doğrulama ve erişim kontrolü sayesinde, çalışanlarınızı bağlantıda tutarken ve üretken tutarken önemli iş bilgilerinin bütünlüğünü koruyabilirsiniz.
- **Esnek kablosuz bağlantı.** PoE + desteği ve kapsamlı güvenlik ve Hizmet Kalitesi (QoS) yetenekleriyle Cisco 220 Serisi anahtarlar, ağa işletme sınıfı kablosuz eklemek için sağlam bir temel sağlar. Güç ve verim konusunda endişe duymadan işgücü verimliliğini artırmak için en yeni 802.11ac kablosuz erişim noktasına kolayca gidebilirsiniz.
- **Birleşik iletişim.** Cisco 220 Serisi anahtarları, IP tabanlı bir iletişim çözümünü birleşik bir ağda kolayca konuşmanıza yardımcı olmak için gecikmeye duyarlı trafiği otomatik olarak öncelik sırasına koymak için QoS özelliklerini sunar. PoE + desteği IP kameraların ve görüntülü telefonların mevcut ağınıza kolayca eklenmesini sağlayabilir. Cisco, küçük işletmeler için tasarlanmış eksiksiz bir IP telefon ve diğer birleşik iletişim ürünleri portföyü sunar. Cisco 220 Serisi anahtarlar, bu ve diğer satıcı ürünleriyle kolay entegrasyon ve tam uyumluluk sağlamak için titizlikle test edilmiştir.

Özellikler ve faydalar

Akıllı anahtarlar genellikle düşük fiyatlıdır ancak işlevsellik sınırlıdır. Cisco 220 Serisi, akıllı anahtarların satın alınabilirliğini korurken büyümekte olan işletmeler için tasarlanmış zengin özellikler sunar.

- **Basit ve esnek yönetim.** Cisco 220 Serisi anahtarların hem teknik olmayan kullanıcılar hem de BT uzmanları için kullanımı ve kullanımı kolaydır. Bu anahtarlar, sezgisel, web tabanlı arayüz ve Cisco FindIT yardımcı programının yanı sıra, Basit Ağ Yönetimi Protokolü (SNMP) ve Komut Satırı Arabirimi (CLI) gibi yönetim seçenekleri sunar.

- **Ethernet Plus üzerinden Güç.** PoE +, güç ve verilerin tek bir ağ kablosu üzerinden çalışmasına izin vererek kablosuz erişim noktaları, IP telefon ve video gözetimi için konuşlandırmayı kolaylaştırır. Cisco 220 Serisi anahtarlar, port başına 30 watt'a kadar güç sağlayan PoE + 'yı destekler. PoE +, daha fazla esneklik ve yatırım koruması sağlayan 802.11ac kablosuz erişim noktaları, Pan Tilt Zoom (PTZ) IP kameralar ve video telefonlar için dağıtımları mümkün kılabilir.

- **Daha yüksek bir güvenlik ve zeka düzeyi.** Erişim Kontrol Listeleri (ACL'ler) ve akış tabanlı QoS size ağ performansı üzerinde daha fazla kontrol sağlar, temel işletme bilgilerinin bütünlüğünü korur ve daha yüksek ağ verimliliği sağlar.

Ek olarak, Cisco 220 Serisi, işletme sınıfı ağlar oluşturmanıza yardımcı olacak yetenekler sunar. Bu özellikler, işlemi basitleştirmek, çalışma süresini artırmak ve sonuç olarak işinizi çalışanlara, müşterilere ve tedarikçilere daha iyi bir şekilde bağlamak için bir çözüm sunar. Bazı birincil özellikler şunlardır:

- **Kolay yapılandırma ve dağıtım.** Cisco 220 Serisi anahtarlar, küçük ve orta ölçekli işletmeler ve onları yöneten ortaklar tarafından dağıtılması ve kullanılması kolay olacak şekilde tasarlanmıştır. Basit ve sezgisel web tabanlı arayüzler, anahtarı birkaç dakika içinde yapılandırma, yönetme ve sorun giderme konularında kapsamlı BT uzmanlığı olmayan kullanıcıların bile çalışmasını sağlar. Diğer kullanım kolaylığı özellikleri:

Co Cisco Keşif Protokolü (CDP) ve Link Katmanı Keşif Protokolü - Medya Uç Nokta Keşfi (LLDP-MED). Ağınıza bağlı tüm cihazları otomatik olarak algıla. Ardından, anahtarın kendisini uygun ayarlarla otomatik olarak yapılandırın ve son cihazlara uygun ses VLAN veya QoS parametrelerini kullanmasını isteyin.

- Cisco Findit Ağ Keşif Utility. Bu özellik, ağdaki Cisco cihazlarını bulmak ve seri numaraları ve IP adresleri gibi temel bilgileri görüntülemek için kullanıcının web tarayıcısındaki basit bir araç çubuğu üzerinden çalışır. Cisco küçük ve orta ölçekli işletme ürünlerinin daha hızlı yapılandırılmasına ve devreye alınmasına yardımcı olur. Daha fazla bilgi edinmek ve yardımcı programı indirmek için <https://www.cisco.com/c/en/us/products/cloud-systems-management/small-business-findit-network-discovery-utility/index.html> adresini ziyaret edin. .

- Findit Ağ Yöneticisi ve Probe Cisco 100 ila 500 Serisi switch, router ve kablosuz erişim noktalarını yönetmek için tasarlanmıştır. Sadece olaylara tepki vermek yerine ağı proaktif olarak yönetmenize izin veriyorlar. FindIT Ağ Yönetimi, işletmenizin ağına mükemmel bir katkı sağlar. Daha fazla bilgi için <https://www.cisco.com/c/en/us/products/cloud-systems-management/findit-network-management/index.html> adresini ziyaret edin.

- **Esnek ağ yönetimi yetenekleri.** Cisco 220 Serisi anahtarlar, aşağıdakilerle ağ yönetimi için daha fazla esneklik sağlar:

- Uzaktan yönetim. SNMP'yi kullanarak, ağınızdaki tüm anahtarları ve diğer Cisco cihazlarını uzaktan kurabilir ve yönetebilirsiniz.

- Komut Satırı Arabirimi (CLI). Anahtarlar bir CLI kullanılarak yönetilebilir. Bu özellik, ağ uzmanları için komut dizili veya otomatik dağıtımı etkinleştirebilir.

İmage Çift görüntü desteği. İki anahtarın geleneksel olarak akıllı anahtarlarda desteklendiği gibi yalnızca tek bir görüntü yerine kalıcı olarak saklanabilmesi sayesinde, ağı çevrimdışı duruma getirmeden veya kötü bir görüntü dosyası nedeniyle bir kesinti konusunda endişelenmeden yazılım yükseltmelerini gerçekleştirebilirsiniz. Bu, bellek yükseltilirken veya indirilirken geçişin durma süresini azaltır.

◦ Çift yapılandırma dosyaları desteği. Aygıtı yapılandırın, doğru yapıldığını doğrulayın ve yeniden başlattıktan sonra etkin olması için bu yapılandırmayı kaydedin. Ek olarak, bir ayna konfigürasyon dosyası en son kararlı konfigürasyon dosyasının otomatik olarak yedeklenmesini sağlar.

V IPv6 desteği. Cisco 220 Serisi anahtarlar, önceki IPv4 standardının yanı sıra IPv6 için yerel destek sağlar. Sonuç olarak, ekipman yükseltmesi olmadan yeni nesil ağ uygulamalarına ve işletim sistemlerine geçebilirsiniz.

● **Güvenilirlik ve performans.** Cisco 220 Serisi anahtarları, kullanıcıların Cisco anahtarlarından bekledikleri yüksek kullanılabilirliği ve performansı sağlamak üzere test edilmiştir. Anahtarlar dosya aktarım sürelerini hızlandırır, hayati önem taşıyan iş uygulamalarını kullanılabilir tutar ve çalışanlarınızın müşterilere ve birbirlerine daha hızlı yanıt vermesine yardımcı olur. Gelişmiş QoS özellikleriyle Cisco 220 Serisi, yüksek bant genişliğine sahip trafiği yönetme ve önceliklendirme esnekliği sağlar, böylece tüm kurumsal iletişim ve bağlantı gereksinimlerini tek bir yakınsak altyapıya kolayca entegre edebilirsiniz.

● **Ağ güvenliği.** Cisco 220 Serisi anahtarlar, akıllı anahtarlar için yeni güvenlik seviyeleri sağlar ve ağınızı korumak için daha fazla yol sunar.

EE IEEE 802.1X ve port güvenliği gibi ağ güvenliği uygulamaları için destek, ağınızın belirli bölümlerine erişimi kısıtlayabilir.

◦ Konuk sanal LAN'lar (VLAN), kritik işletme hizmetlerini konuk trafiğinden izole ederken, çalışan olmayan kullanıcılara İnternet bağlantısı sağlar.

AC Kapsamlı ACL'ler, ağın hassas bölümlerini yetkisiz kullanıcılardan kısıtlayabilir ve ağ saldırılarına karşı koruyabilir.

◦ böyle yayın / çok noktaya / bilinmeyen tek noktaya fırtına kontrol ve Köprü Protokolü Veri Birimi (BPDU) bekçi olarak Güvenlik mekanizmaları geçersiz yapılandırmalar veya kötü niyetli ağı koruyabilir.

◦ Hizmet Reddi (DOS) saldırısının önlenmesi, bir ağ saldırısı durumunda çalışma süresini artırmaya yardımcı olur.

◦ RADIUS, TACACS + kullanarak yönetim oturumları koruyun ve SSL, SSH ve SNMPv3'ün üzerinde yerel veritabanı kimlik yanı sıra güvenli yönetim iletişimi destekler.

● **IP telefon desteği.** Cisco 220 Serisi anahtarlar, ses ve video gibi gecikmeye duyarlı servislere öncelik vermek için yerleşik QoS istihbaratını içerir. Birleştirilmiş iletişim dağıtımlarını basitleştirebilirler ve tüm servisler için tutarlı ağ performansı sağlamaya yardımcı olabilirler. Örneğin, otomatik sesli VLAN özellikleri, herhangi bir IP telefonunu (üçüncü taraf telefonları dahil) IP telefon şebekenize bağlamanıza ve anında çevir sesi almanıza olanak tanır. Anahtar, ses trafiğini önceliklendirmek için cihazı otomatik olarak doğru VLAN ve QoS parametreleriyle yapılandırır.

● **Optimum enerji verimliliği.** Cisco 220 Serisi anahtarlar, tüm modellerde Energy Efficient Ethernet (IEEE 802.3az) ve Energy Detect desteği ile ve bazı modellerde ise fansız tasarımlarla tasarlanmıştır. Bu tasarımlar işletme giderlerinden tasarruf etmenize ve çevresel ayak izinizi azaltmanıza yardımcı olur.

● **İç huzur ve yatırım koruması.** Cisco 220 Serisi anahtarlar, bir Cisco anahtarından beklediğiniz güvenilir performansı, yatırım korumasını ve gönül rahatlığını sunar. Cisco Small Business portföyünün tamamı dahil olmak üzere diğer Cisco ağ ve iletişim ürünleriyle kolay entegrasyon ve uyumluluk sağlamak için sıkı testlerden geçtiler.

● **Sınırlı ömür boyu donanım garantisi.** Cisco 220 Serisi anahtarları Cisco sınırlı ömür boyu donanım garantisi ile birlikte gelir. Buna, fabrikaya iade değişimi (fanlar ve güç kaynakları için 1 yıllık sınırlı garanti) ve 90 günlük sınırlı yazılım garantisi dâhildir. Ek olarak, Cisco, garanti süresi için yapılan hata düzeltmeleri için yazılım güncellemeleri ve satın alma tarihinden sonraki ilk 12 ay boyunca ücretsiz olarak teknik destek sunmaktadır.

Cisco küçük ve orta ölçekli işletme ürünleri, ihtiyaçlarınızı anlamak için özel olarak eğitilmiş, dünya çapında Cisco Küçük İşletme Destek Merkezi'ndeki uzmanlar tarafından desteklenir. Topluluğa dayalı çevrimiçi destek, ödüllü Cisco Destek Topluluğu aracılığıyla da sağlanır.

Ürün garantisi koşulları ve Cisco ürünleriyle ilgili diğer bilgiler <https://www.cisco.com/go/warranty> adresinde bulunabilir .

Yazılım güncellemelerini indirmek için <https://www.cisco.com/cisco/web/download/index.html> adresine gidin.

• **Birinci sınıf destek.** Destek kapsamını garanti şartlarının ötesine uzatmak için Cisco çözümlerinden en yüksek değeri elde etmenize yardımcı olan Cisco Smart Net Total Care™ Hizmetini seçerek uygun bir fiyatla gönül rahatlığı sağlayabilirsiniz. Abonelik tabanlı hizmet, ertesi gün iş için gelişmiş donanım değiştirme, yazılım yükseltmeleri, Cisco Small Business Destek Merkezi'ne erişim ve telefonla ve çevrimiçi sohbet desteği sunar.

Daha fazla bilgi edinmek için <https://www.cisco.com/go/smbservices> adresini ziyaret edin .

Cisco Akıllı Net Toplam Bakım Hizmetinin ülkeye göre nerede bulunduğunu bulmak için <https://supportforums.cisco.com/t5/regional-service-support-options/bd-p/4626-discussions-smb-support-country> adresine gidin.

Ürün Özellikleri

Tablo 1, Cisco 220 Serisi Akıllı Anahtarların ürün özelliklerini listeler.

Tablo 1. Ürün özellikleri

Özellik	Açıklama		
Performans			
Anahtarlama Kapasitesi	Model adı	Saniyede milyonlarca pakette iletim hızı (mpps; 64 bayt paket)	Saniyedeki Gigabit cinsinden anahtarlama kapasitesi
	SF220-24	6,55	8.8
	SF220-24P	6,55	8.8
	SF220-48	10.12	13.6
	SF220-48P	10.12	13.6
	SG220-26	38,69	52
	SG220-26P	38,69	52
	SG220-28MP	41.67	56
	SG220-50	74.40	100
	SG220-50P	74.40	100
Katman 2 değişimi			
MAC tablosu	8,192 MAC adresine kadar		
Yayılan Ağaç Protokolü (STP)	Standart 802.1d Yaygın Ağacı desteği, varsayılan olarak etkindir 802.1w (Hızlı Yayılan Ağaç [RSTP]) kullanarak hızlı yakınsama		

Özellik	Açıklama
	802.1s (MSTP) kullanarak Birden Çok Yaygın Ağaç örneği 16 örnek desteklenir
Liman gruplaması	IEEE 802.3ad Bağlantı Toplama Kontrol Protokolü (LACP) desteği <ul style="list-style-type: none"> • 8 gruba kadar • Her grup için 8 aday, her biri için 16 aday bağlantı noktası (dinamik) 802.3ad bağlantı toplaması için Kaynak ve hedef MAC adresine veya kaynak ve hedef MAC / IP'ye bağlı olarak yük dengesi
VLAN	Aynı anda 256 VLAN desteği Port tabanlı ve 802.1Q etiket tabanlı VLAN Yönetim VLAN Konuk VLAN
Otomatik ses vlan	Ses trafiği, sese özgü bir VLAN'a otomatik olarak atanır ve uygun QoS düzeyleriyle değerlendirilir
QinQ VLAN	VLAN'lar, müşteriler arasında trafiği izole ederken, bir servis sağlayıcı ağını şeffaf bir şekilde geçiriyor
Genel VLAN Kayıt Protokolü (GVRP) ve Genel Özellik Kayıt Protokolü (GARP)	Köprülü bir alanda VLAN'ların otomatik olarak yayılması ve yapılandırılması için protokoller
Satır Başı (HOL) engelleme	HOL engelleme önleme
Jumbo çerçeve	9.216'ye kadar çerçeve boyutları desteklenir
Geri döngü algılama	Geri döngü algılama, döngü protokolü paketlerini döngü korumanın etkin olduğu portlardan dışarı aktararak döngülere karşı koruma sağlar. STP'den bağımsız olarak çalışır.
Otomatik Ortam Bağımlı Arayüz Crossover (MDIX)	Yanlış bir kablo tipi (çaprazlama veya düz geçiş) takılıysa, gönderme ve alma çiftlerini otomatik olarak ayarlar.
Güvenlik	
ACL	Kaynak ve hedef MAC, VLAN ID veya IP adresi, protokol, port, Farklılaştırılmış Servis Kod Noktası (DSCP) / IP önceliği, TCP / UDP kaynak ve hedef portları, 802.1p önceliği, Ethernet tipi, İnternet Kontrol Mesajı Protokol (ICMP) paketleri, IGMP paketleri, TCP bayrağı 512 kuralına kadar destek

Özellik	Açıklama
Liman güvenliği	Kaynak MAC adreslerini bağlantı noktalarına kilitleme yeteneği oluşturur; öğrenilen MAC adreslerinin sayısını sınırlar
IEEE 802.1X (doğrulayıcı rolü)	802.1X: RADIUS kimlik doğrulaması; misafir VLAN; Tek ana bilgisayar, çoklu ana bilgisayar ve çoklu oturum modu
RADIUS, TACACS +	RADIUS ve TACACS kimlik doğrulamasını destekler; İstemci olarak işlevleri değiştirme
MAC adresi filtreleme	Destekli
Fırtına kontrolü	Yayın, çok noktaya yayın ve bilinmeyen tek noktaya yayın
DoS koruması	DOS saldırı önleme
STP Köprü Protokol Veri Birimi (BPDU) Guard	Bu güvenlik mekanizması ağı geçersiz yapılandırmalardan korur. BPDU Guard için etkinleştirilmiş bir port, bu portta bir BPDU mesajı alındığında kapatılır.
Yayılan Ağaç Döngü Koruma	Bu özellik, Katman 2 iletme döngülerine (STP döngüleri) karşı ek koruma sağlar.
Güvenli Kabuk (SSH) Protokolü	SSH, Telnet trafiği için güvenli bir alternatiftir. SCP ayrıca SSH kullanır. SSH v1 ve v2 desteklenmektedir
Güvenli Yuva Katmanı (SSL)	SSL desteği: Tüm HTTPS trafiğini şifreleyerek anahtardaki tarayıcı tabanlı yönetim GUI'sine oldukça güvenli erişim sağlar
QoS	
Öncelik seviyeleri	Port başına 8 donanım kuyruğu
Zamanlama	DSCP ve hizmet sınıfına dayalı katı öncelik ve Ağırlıklı Yuvarlak Robin (WRR) sıra ataması (802.1p / CoS)
Hizmet sınıfı	Port tabanlı; 802.1p VLAN önceliğine dayalı; IPv4 / v6 IP önceliği, Hizmet Türü (ToS) ve DSCP tabanlı; Farklılaştırılmış Hizmetler (DiffServ); ACL'lerin sınıflandırılması ve yeniden işaretlenmesi, güvenilir QoS
Oranı sınırlayıcı	Ingress policer; çıkış şekillendirme ve hız kontrolü; VLAN, port başına ve akış bazlı
Tıkanıklıktan kaçınma	Global TCP kayıp senkronizasyonunu azaltmak ve önlemek için bir TCP tıkanıklığı önleme algoritması gerekir
Çoklu Yayın	

Özellik	Açıklama
Internet Grup Yönetimi Protokolü (IGMP) Sürümleri 1, 2 ve 3 Gözetleme	IGMP, bant genişliği yoğun çok noktaya yayın trafiğini yalnızca istekler için sınırlar; 256 çok noktaya yayın grubunu destekler
IGMP sorgulayıcısı	IGMP sorgulayıcısı, çok noktaya yayın yönlendiricisi yokluğunda sorgulama anahtarlarının Katman 2 çok noktaya yayın alanını desteklemek için kullanılır
Standartlar	
Standartlar	<p>IEEE 802,3 10BASE-T Ethernet, IEEE 802.3u 100BASE-TX Hızlı Ethernet, IEEE 802.3ab</p> <p>1000BASE-T Gigabit Ethernet, IEEE 802.3ad LACP, IEEE 802.3z Gigabit Ethernet, IEEE</p> <p>802.3x Akış Kontrolü, IEEE 802.1D (STP, GARP ve GVRP), IEEE 802.1Q / p VLAN, IEEE</p> <p>802.1w RSTP, IEEE 802.1s Çoklu STP, IEEE 802.1X Bağlantı Noktası Erişim Kimlik Doğrulaması, IEEE</p> <p>802.3af, IEEE 802.3at, RFC 768, RFC 783, RFC 791, RFC 792, RFC 793, RFC 813, RFC 879, RFC 896, RFC 826, RFC 854, RFC 855, RFC 856, RFC 858, RFC 894, RFC 919, RFC 922, RFC 920, RFC 950, RFC 1042, RFC 1071, RFC 1123, RFC 1141, RFC 1155, RFC 1157, RFC</p> <p>1350, RFC 1533, RFC 1541, RFC 1624, RFC 1700, RFC 1867, RFC 2030, RFC 2616, RFC</p> <p>2131, RFC 2132, RFC 3164, RFC 3411, RFC 3412, RFC 3413, RFC 3414, RFC 3415, RFC</p> <p>2576, RFC 4330, RFC 1213, RFC 1215, RFC 1286, RFC 1442, RFC 1451, RFC 1493, RFC</p> <p>1573, RFC 1643, RFC 1757, RFC 1907, RFC 2011, RFC 2012, RFC 2013, RFC 2233, RFC</p> <p>2618, RFC 2665, RFC 2666, RFC 2674, RFC 2737, RFC 2819, RFC 2863, RFC 1157, RFC</p> <p>1493, RFC 1215, RFC 3416</p>
IPv6	
IPv6	<p>IPv6 ana bilgisayar modu</p> <p>Ethernet üzerinden IPv6</p> <p>IPv6 / IPv4 İkili Yığın</p> <p>IPv6 komşu ve yönlendirici bulma (ND)</p> <p>IPv6 durumsuz adresi otomatik yapılandırma</p> <p>Yol Maksimum İletim Birimi (MTU) keşfi</p> <p>Yinelenen Adres Algılama (DAD)</p> <p>ICMP sürüm 6</p>

Özellik	Açıklama
IPv6 ACL	Donanımda IPv6 paketlerini düşürme veya sınırlama
IPv6 QoS	Donanımdaki IPv6 paketlerine öncelik verme
Çok Noktaya Yayın Dinleyici Keşfi (MLD v1 / 2) Snooping	IPv6 çok noktaya yayın paketlerini yalnızca gereken alıcılara teslim etme
IPv6 uygulamaları	Web / SSL, Telnet sunucusu / SSH, DHCP İstemcisi, DHCP Otomatik Yapılandırma, CDP, LLDP
IPv6 RFC'ler desteklenir	RFC 4443 (hangi RFC2463'ü iptal eder) - ICMP sürüm 6 RFC 4291 (hangi RFC 3513'ü iptal eder) - IPv6 adres mimarisi RFC 4291 - IPv6 adresleme mimarisi RFC 2460 - IPv6 teknik özelliği RFC 4861 (bu RFC 2461'i geçersiz kılar) - IPv6 için komşu keşif RFC 4862 (hangi RFC 2462'yi bozar) - IPv6 durumsuz adresi otomatik yapılandırma RFC 1981 - Yol MTU keşfi RFC 4007 - IPv6 kapsamlı adres mimarisi RFC 3484 - Varsayılan adres seçim mekanizması
Yönetim	
Web kullanıcı arayüzü	Kolay tarayıcı tabanlı cihaz yapılandırması için yerleşik anahtar yapılandırma yardımcı programı (HTTP / HTTPS). Yapılandırma, sistem kontrol paneli, sistem bakımı ve izlemeyi destekler
Metin düzenlenebilir config dosyaları	Config dosyaları, bir metin editörüyle düzenlenebilir ve daha kolay bir toplu konuşlandırmayı kolaylaştıran başka bir anahtara indirilebilir.
Komut satırı arayüzü	Scriptable CLI; tam bir CLI desteklenir. CLI için kullanıcı ayrıcalık seviyeleri 1 ve 15 desteklenir
Bulut hizmetleri	Cisco FindIT Ağ Yöneticisi için destek
SNMP	SNMP sürüm 1, 2c ve 3, tuzak desteği ve SNMP sürüm 3 Kullanıcı Tabanlı Güvenlik Modeli (USM)
Standart MIB'ler	MIB-II (RFC1213) IF-MIB (RFC2863) Köprü-MIB (RFC4188) Köprü-MIB Uzatma (RFC2674) RMON (RFC2819) Eterik MIB (RFC3635) Genel Tuzaklar MIB (RFC1215) SNMP-TOPLUM MIB SNMP-MIB LLDP-MIB LLDP-EXT-MED-MIB IEEE8023-LAG-MIB

Özellik	Açıklama								
	<table border="1"> <tr> <td>Radius İstemcisi MIB (RFC2618)</td> <td>CISCO-PORT-GÜVENLİK-MIB</td> </tr> <tr> <td>Varlık MIB (RFC2737)</td> <td>CISCO-ENVMON-MIB</td> </tr> <tr> <td>GÜÇ-ETHERNET-MIB (RFC3621)</td> <td>CISCO-CDP-MIB</td> </tr> <tr> <td>Syslog MIB (RFC3164)</td> <td>CISCO-CONFIG-KOPYA-MIB</td> </tr> </table>	Radius İstemcisi MIB (RFC2618)	CISCO-PORT-GÜVENLİK-MIB	Varlık MIB (RFC2737)	CISCO-ENVMON-MIB	GÜÇ-ETHERNET-MIB (RFC3621)	CISCO-CDP-MIB	Syslog MIB (RFC3164)	CISCO-CONFIG-KOPYA-MIB
Radius İstemcisi MIB (RFC2618)	CISCO-PORT-GÜVENLİK-MIB								
Varlık MIB (RFC2737)	CISCO-ENVMON-MIB								
GÜÇ-ETHERNET-MIB (RFC3621)	CISCO-CDP-MIB								
Syslog MIB (RFC3164)	CISCO-CONFIG-KOPYA-MIB								
Uzaktan İzleme (RMON)	Katıştırılmış RMON yazılım aracı, gelişmiş trafik yönetimi, izleme ve analiz için 4 RMON grubunu (tarihçe, istatistikler, alarmlar ve olaylar) destekler								
IPv4 ve IPv6 çift yığını	Her iki protokol yığınlarının bir arada bulunması, göçü kolaylaştırmak için								
Liman yansıtma	Bir port veya VLAN üzerindeki trafik, bir şebeke analizörü veya RMON probu ile analiz için başka bir porta yansıtılabilir. Bir varış noktasına 8 adede kadar kaynak portu yansıtılabilir. Dört seans desteklenir.								
Firmware yükseltme	<ul style="list-style-type: none"> • Web tarayıcısı yükseltmesi (HTTP / HTTPS) ve Önemsiz Dosya Aktarım Protokolü (TFTP) • Esnek ürün yazılımı yükseltmeleri için çift görüntü 								
DHCP (Seçenek 12, 66, 67, 82, 129 ve 150)	DHCP seçenekleri IP adresi, otomatik konfigürasyon (konfigürasyon dosyası indirme ile), DHCP rölesi ve ana bilgisayar adı elde etmek için merkezi noktadan (DHCP sunucusu) daha sıkı kontrolü kolaylaştırır								
Zaman senkronizasyonu	Basit Ağ Zaman Protokolü (SNTP)								
Giriş başlığı	Web ve CLI için konfigüre edilebilir çoklu afişler								
Diğer yönetim	HTTP / HTTPS; TFTP yükseltme; DHCP istemcisi; BOOTP; kablo teşhisi; ping; traceroute; syslog								
Keşif									
Bonjour	Anahtar, Bonjour protokolünü kullanarak kendini tanıtır.								
LLDP-MED Uzantıları ile Bağlantı Katmanı Keşif Protokolü (LLDP) (802.1ab)	LLDP, anahtarın, bir MIB'de verileri depolayan komşu cihazlara kimliğini, yapılandırmasını ve kabiliyetlerini tanıtmayı sağlar. LLDP-MED, IP telefonlar için gereken uzantıları ekleyen LLDP için bir geliştirmedir.								
Cisco Keşif Protokolü	Anahtar Cisco Keşif Protokolü'nü kullanarak kendini tanıtır. Bağlı Cisco ağ cihazları, IP telefonlar ve kablosuz erişim noktaları için kısa bilgileri görüntüleyin.								
Minimum Gereksinimler									

Özellik	Açıklama		
Web yapılandırması	Tarayıcı: Internet Explorer 8 veya üstü; Mozilla Firefox 20 veya üstü; Google Chrome 23 veya üzeri; Safari 5,1 veya üstü		
Güç verimliliği			
EEE uyumluluğu (802.3az)	Tüm bağlantı noktalarında 802.3az Enerji Verimli Ethernet desteği; Bağlantı bant genişliği tam olarak kullanılmıyorsa, güç tüketimini önemli ölçüde azaltın		
Enerji Tespiti	Bir bağlantı algıladığında Gigabit Ethernet ve 10/100 RJ-45 bağlantı noktalarındaki gücü otomatik olarak kapatır Anahtar bağlantıyı tespit ettiğinde aktif mod herhangi bir paket kaybı olmadan devam eder		
Bağlantı noktası LED'lerini devre dışı bırak	Enerji tasarrufu için LED'ler manuel olarak kapatılabilir		
Zamana Dayalı PoE	PoE gücü, enerji tasarrufu için kullanıcı tanımlı zamanlamaya göre açık veya kapalı olabilir		
Zaman bazlı liman operasyonu	Kullanıcı tanımlı programa göre yukarı veya aşağı bağlantı yapın (port idari olarak yukarıdayken)		
Ethernet üzerindeki güç			
802.3af PoE veya 802.3at PoE +, listelenen güç bütçelerinde bulunan RJ-45 ağ bağlantı noktalarından herhangi biri üzerinden teslim edilir	Anahtarlar, bağlantı noktası başına maksimum 30 W güçle 802.3af, 802.3at ve Cisco ön standart (eski) PoE'yi destekler. Bu, aşağıdaki PoE özellikli modeller için geçerlidir; PoE gücünü aynı anda sağlayan maksimum port sayısı, aşağıda listelenen anahtarın toplam PoE bütçesi tarafından belirlenir:		
		PoE Güç Bütçesi	PoE'yi Destekleyen Port Sayısı
	Model adı		
	SF220-24P	180 W	24
	SF220-48P	375 W	48
	SG220-26P	180 W	24
SG220-28MP	375 W	24	
SG220-50P	375 W	48	
Ön Standart PoE	Cisco Pre-Standard PoE'yi destekleyin		

Özellik	Açıklama
Akıllı PoE güç yönetimi	IEEE sınıflandırmasından sonra PD cihazlarıyla CDP / LLDP iletişimi ile ayrıntılı güç pazarlığını destekleyin

Tablo 2, Cisco 220 Serisi Akıllı Anahtarların donanım özelliklerini göstermektedir.

Tablo 2. Donanım özellikleri

Özellik	Açıklama			
Donanım				
Düğmeler	Yeniden başlatma tuşu			
Kablolama tipi	Korumasız Bükümlü Çift (UTP) Kategori 5 veya 10BASE-T / 100BASE-TX için daha iyi; UTP Kategori 5 1000BASE-T için Ethernet veya daha iyisi			
LED'ler	Sistem, Bağlantı / Hareket, Hız			
Flaş	32 MB			
CPU belleği	128 MB			
Limanlar	Model adı	Toplam sistem portu	RJ-45 bağlantı noktaları	Uplink portları
	SF220-24	24 Hızlı Ethernet ve 2 Gigabit Ethernet	24 Hızlı Ethernet	2 Gigabit Ethernet kombinasyonu
	SF220-24P	24 Hızlı Ethernet ve 2 Gigabit Ethernet	24 Hızlı Ethernet	2 Gigabit Ethernet kombinasyonu
	SF220-48	48 Hızlı Ethernet ve 2 Gigabit Ethernet	48 Hızlı Ethernet	2 Gigabit Ethernet kombinasyonu
	SF220-48P	48 Hızlı Ethernet ve 2 Gigabit Ethernet	48 Hızlı Ethernet	2 Gigabit Ethernet kombinasyonu

Özellik	Açıklama			
	SG220-26	26 Gigabit Ethernet	24 Gigabit Ethernet	2 Gigabit Ethernet kombinasyonu
	SG220-26P	26 Gigabit Ethernet	24 Gigabit Ethernet	2 Gigabit Ethernet kombinasyonu
	SG220-28MP	28 Gigabit Ethernet	24 Gigabit Ethernet	4 Gigabit Ethernet SFP
	SG220-50	50 Gigabit Ethernet	48 Gigabit Ethernet	2 Gigabit Ethernet kombinasyonu
	SG220-50P	50 Gigabit Ethernet	48 Gigabit Ethernet	2 Gigabit Ethernet kombinasyonu
Paket Tamponu	Tamponlar dinamik olarak paylaşıldığından tüm sayılar tüm bağlantı noktalarında toplanır			
	Model adı			Paket tamponu
	SF220-24			4.1 Mb
	SF220-24P			4.1 Mb
	SF220-48			12 Mb
	SF220-48P			12 Mb
	SG220-26			4.1 Mb
	SG220-26P			4.1 Mb
	SG220-28MP			4.1 Mb
	SG220-50			12 Mb
	SG220-50P			12 Mb
Desteklenen SFP Modülleri	SKU	Medya	Hız	Maksimum mesafe
	MGBSX1	Çok modlu fiber	1000 Mb / sn	550 m
	MGBLX1	Tek modlu fiber	1000 Mb / sn	10 km

Özellik	Açıklama				
	MGBLH1	Tek modlu fiber	1000 Mb / sn	40 km	
	MGBBX1	Tek modlu fiber	1000 Mb / sn	40 km	
	MGBT1	UTP Kategori 5	1000 Mb / sn	100 m	
Çevre					
Boyutlar (G x Y x D)	SF220-24, SF220-48, SG220-26, SG220-50 440 x 44 x 201 mm SF220-24P, SG220-26P, SG220-28MP 440 x 44 x 250 mm SF220-48P, SG220-50P 440 x 44 x 350 mm				
Ağırlık birimi	SF220-24: 2,6 kg SF220-24P: 3.64 kg SF220-48: 2,98 kg SF220-48P: 5,12 kg		SG220-26: 2,81 kg SG220-26P: 3,7 kg SG220-28MP: 4,26 kg SG220-50: 3,3 kg SG220-50P: 5,28 kg		
Güç	100-240 V, 50-60 Hz, Dâhili				
Sertifikalar	UL (UL 60950), CSA (CSA 22,2), CE işareti, FCC Bölüm 15 (CFR 47) Sınıf A, C-tick				
Çalışma sıcaklığı	0-50 ° C				
Depolama sıcaklığı	-20 ° C ila +70 ° C				
Çalışma Nemi	% 10 -% 90, bağıl, yoğunlaşmamış				
Depolama nem	% 10 -% 90, bağıl, yoğunlaşmamış				
Güç tüketimi	Model adı	Yeşil güç (mod)	Sistem güç tüketimi	Güç tüketimi (PoE ile)	Isı dağılımı (BTU / saat)
	SF220-24	EEE + Enerji Algılama	110V = 8.2W 220V = 9.2W	N / A	28,0

Özellik	Açıklama				
	SF220-24P	EEE + Enerji Algılama	110V = 19.9W 220V = 21.1W	110V = 191.5W 220V = 188.5W	653,4
	SF220-48	EEE + Enerji Algılama	110V = 13.2W 220V = 13.7W	N / A	45.0
	SF220-48P	EEE + Enerji Algılama	110V = 39.5W 220V = 39.7W	110V = 413W 220V = 405W	1409,2
	SG220-26	EEE + Enerji Algılama	110V = 18.9W 220V = 18.2W	N / A	64.5
	SG220-26P	EEE + Enerji Algılama	110V = 29.1W 220V = 30.7W	110V = 206.5W 220V = 200.7W	704,6
	SG220-28MP	EEE + Enerji Algılama	110V = 40.1W 220V = 40.5W	110V = 426W 220V = 417W	1,453.6
	SG220-50	EEE + Enerji Algılama	110V = 36.6W 220V = 39.9W	N / A	124.9
	SG220-50P	EEE + Enerji Algılama	110V = 59.4W 220V = 63.2W	110V = 426W 220V = 427W	1453.6
Akustik Gürültü ve Arıza Arasındaki Ortalama Süre (MTBF)	Model adı	Fan (sayı)	Akustik ses		MTBF @ 50 ° C (saat)
	SF220-24	Fan yok	N / A		603729

Özellik	Açıklama			
	SF220-24P	2 adet / 6300 rpm ve Fan hızı kontrolü	<32 ° C = 26.4dB 32 ° C-40 ° C = 38.6dB > 40 ° C = 41.9dB	445488
	SF220-48	Fan yok	N / A	369704
	SF220-48P	4 adet / 9500 rpm ve Fan hızı kontrolü	<32 ° C = 39dB 32 ° C-40 ° C = 50.3dB > 40 ° C = 52 dB	210753
	SG220-26	Fan yok	N / A	342867
	SG220-26P	2 adet / 6300 rpm ve Fan hızı kontrolü	<32 ° C = 25.6dB 32 ° C-40 ° C = 37.2dB > 40 ° C = 41.5dB	343684
	SG220-28MP	3 adet / 9500 rpm ve Fan hızı kontrolü	<32 ° C = 31.4dB 32 ° C-40 ° C = 46.3dB > 40 ° C = 52.6dB	212902
	SG220-50	1 adet / 6300 rpm Fan hızı kontrolü yok	40.3dB	382742
	SG220-50P	4 adet / 9500 rpm ve Fan hızı kontrolü	<32 ° C = 39.1dB 32 ° C-40 ° C = 50.5dB > 40 ° C = 52 dB	194036



Uyarı

ÖNEMLİ GÜVENLİK TALİMATLARI

Bu uyarı sembolü tehlike anlamına gelir. Bedensel yaralanmaya neden olabilecek bir durumdasınız. Herhangi bir ekipman üzerinde çalışmadan önce, elektrik devreleriyle ilgili tehlikelere dikkat edin ve kazaları önlemek için standart uygulamalara aşına olun. Çevirisini, bu cihazın beraberindeki çevrilmiş güvenlik uyarılarına göre bulmak için, her bir uyarı sonunda verilen bildirim numarasını kullanın.

Taşıma ve Nakliye Sırasında Dikkat Edilecek Hususlar

- Araca indirme-bindirme ve taşıma sırasında maksimum dikkat gösterilmeli
- Araca yükleme sırasında ambalajın tamamen kapalı olduğundan ve hasar görmemiş olduğundan emin olunuz.
- Üst üste 10 koliden fazla istiflemeyiniz.
- Nakliye sırasında Uluslararası Nakliyeciler Birliği tarafından açıklanan yönetmeliklere tamamen uyulmalıdır.
- Nakliye sırasında ortam sıcaklığı $-10^{\circ}/+80^{\circ}$ arasında bulunmalıdır.

Kullanım Hatalarına İlişkin Bilgiler

- a) Sistemi güç kaynağına bağlamadan önce kurulum talimatlarını okuyunuz.
- b) Birim kurulurken toprak bağlantısı her zaman en önce yapılıp en son çözülmelidir.
- c) Cihaz çalışırken bağlantı kabloları çözülmemelidir.
- d) Aşırı nemli, aşırı sıcak ve soğuk ortamlarda kullanmaktan kaçınınız.
- e) Bu veya bağlı ekipmanın genel amaçlı bir çıkışa yanlış bağlandırılması tehlikeli bir duruma sebebiyet verebilir.
- f) Cihazı sökmeden önce muhakkak güç anahtarından kapatınız. Cihazı yalnızca güç anahtarından açıp kapayınız. Cihazı amacı dışında kullanmayınız.

Tüketicinin Kendi Yapabileceği Bakım, Onarım Veya Ürünün Temizliğine İlişkin Bilgiler

- Cihaz temiz tutulmalıdır. Toz, çeşitli sıvılar gibi yabancı maddelere maruz bırakılmamalıdır.
- Donanım sorunları için uzman teknik servisle bağlantı kurulmalıdır.
- Cihaz uzman personel tarafından kurulmalı ve bakımı yapılmalıdır.

ÜRÜN HERHANGİ BİR PERİYODİK BAKIM ONARIM GEREKTİRMEKTEDİR.

Malın enerji tüketimi açısından verimli kullanımına ilişkin bilgiler:

Satın almış olduğunuz ürünün ömrü boyunca enerji tüketimi açısından verimli kullanımı için bakım hizmetlerinin yetkilendirilmiş sertifikalı elemanlarca yapılması, periyodik bakımlarının aksatılmaması gerekmektedir. Cihazınızın bu kullanım kılavuzunda belirtilen çevresel karakteristiklere uygun ortamlarda çalıştırılması gerekmektedir.

Bu ürün, güç tüketimini azaltacak ve ürün performansından taviz vermeden doğal kaynaklardan tasarruf etmeyi sağlayacak şekilde tasarlanmıştır.

Ürün, hem çalışma sırasında hem de aygıt kullanılmadığında toplam enerji tüketimini azaltacak şekilde tasarlanmıştır.

Güç tüketimiyle ilgili özel bilgiler, aygıtla birlikte gelen basılı belgede bulunabilir.

TÜKETİCİNİN SEÇİMLİLİK HAKLARI

Malın ayıplı olduğunun anlaşılması durumunda tüketici, 6502 sayılı Tüketicinin Korunması Hakkında Kanununun 11 inci maddesinde yer alan;

- a- Sözleşmeden dönme,
- b- Satış bedelinden indirim isteme,
- c- Ücretsiz onarılmasını isteme,
- ç- Satılanın ayıpsız bir misli ile değiştirilmesini isteme, haklarından birini kullanabilir.

Tüketicinin bu haklardan ücretsiz onarım hakkını seçmesi durumunda satıcı; işçilik masrafı, değiştirilen parça bedeli ya da başka herhangi bir ad altında hiçbir ücret talep etmeksizin malın onarımını yapmak veya yaptırmakla yükümlüdür. Tüketici ücretsiz onarım hakkını üretici veya ithalatçıya karşı da kullanabilir. Satıcı, üretici ve ithalatçı tüketicinin bu hakkını kullanmasından müteselsilen sorumludur.

Tüketicinin, ücretsiz onarım hakkını kullanması halinde malın;

- Garanti süresi içinde tekrar arızalanması,
- Tamiri için gereken azami sürenin aşılması,
- Tamirinin mümkün olmadığının, yetkili servis istasyonu, satıcı, üretici veya ithalatçı tarafından bir raporla belirlenmesi durumlarında; tüketici malın bedel iadesini, ayıp oranında bedel indirimini veya imkân varsa malın ayıpsız misli ile değiştirilmesini satıcıdan talep edebilir. Satıcı, tüketicinin talebini reddedemez. Bu talebin yerine getirilmemesi durumunda satıcı, üretici ve ithalatçı müteselsilen sorumludur.

Tüketici, garantiden doğan haklarının kullanılması ile ilgili olarak çıkabilecek uyuşmazlıklarda yerleşim yerinin bulunduğu veya tüketici işleminin yapıldığı yerdeki Tüketici Hakem Heyetine veya Tüketici Mahkemesine başvurabilir.



AEEE YÖNETMELİĞİNE UYGUNDUR. ■■■

İthalatçı Firma

TECH DATA BİLGİSAYAR SİSTEMLERİ A.Ş.

Saray Mahallesi, Site Yolu Sokak

Anel İş Merkezi No:5 Kat:8

Ümraniye, İstanbul,34768

Tel : +90 216 999 53 50

Üretici Firma



Cisco Systems, Inc.

170 West Tasman Drive San Jose, CA 95134-1706 USA <http://www.cisco.com>

Tel: 408 526-4000 800 553-NETS (6387) Fax: 408 527-0883