



SWİTCH KULLANMA KILAVUZU

MARKA: CİSCO

MODELLER: C9200-48T, C9200L-48T-4G, C9200L-48T-4X

Bölüm: Ürüne Genel Bakış

Bölüm İçeriği

Anahtar Modelleri

Cisco Catalyst 9200 Series anahtarları dört modüler (C9200) ve sekiz sabit (C9200L) anahtar modeline sahiptir. Aşağıdaki tablolar mevcut tüm Cisco Catalyst 9200 Series anahtarlarını ve desteklenen özellikleri açıklar.

Anahtar Modeli	Açıklama
C9200L-48T-4G	İstiflenebilir 48x1G bağlantı noktaları; 4x1G sabit yukarı bağlantı noktası; 2 güç kaynağı yuvası; 2 sabit fan; StackWise-80'i destekler.
C9200L-48T-4X	İstiflenebilir 48x1G PoE + portları; 4x10G sabit uplink portları; 2 güç kaynağı yuvası; 2 sabit fan; StackWise-80'i destekler.

Tablo 1. C9200L Anahtar Modelleri ve Açıklamaları

Anahtar Modeli	Açıklama
C9200-48T	İstiflenebilir 48x1G bağlantı noktaları; 4x1G ve 4x10G sabit uplink portları; 2 güç kaynağı yuvası; 2 sahada değiştirilebilir fan; StackWise-160'ı destekler.

Tablo 2. C9200 Anahtar Modelleri ve Açıklamaları

Ön Panel Bileşenleri

Bu bölümde Cisco Catalyst 9200 Series anahtarlarının ön panel bileşenleri açıklanmaktadır:

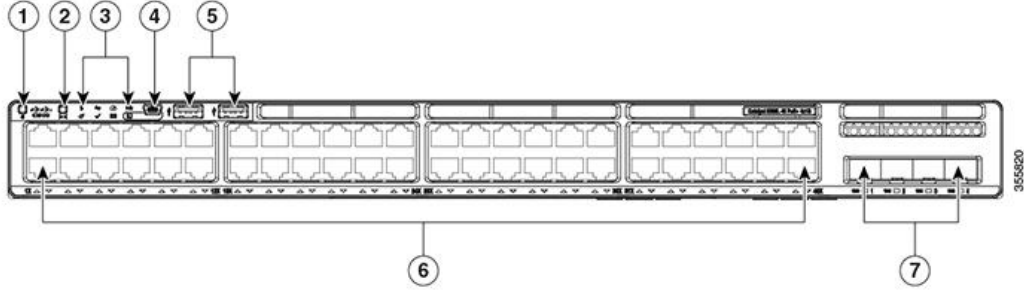
- Aşağıdaki türlerden birinin 24 veya 48 downlink bağlantı noktası:
- 10/100/1000
- 10/100/1000 PoE +
- 1G / 10G Uplink bağlantı noktaları
- USB A Tipi depolama bağlantı noktaları
- USB mini B Tipi konsol bağlantı noktası
- LED'ler
- Mavi Fener

Bütün anahtar modelleri benzer bileşenlere sahiptir. Örneğin aşağıdaki resme bakın.

**Not**

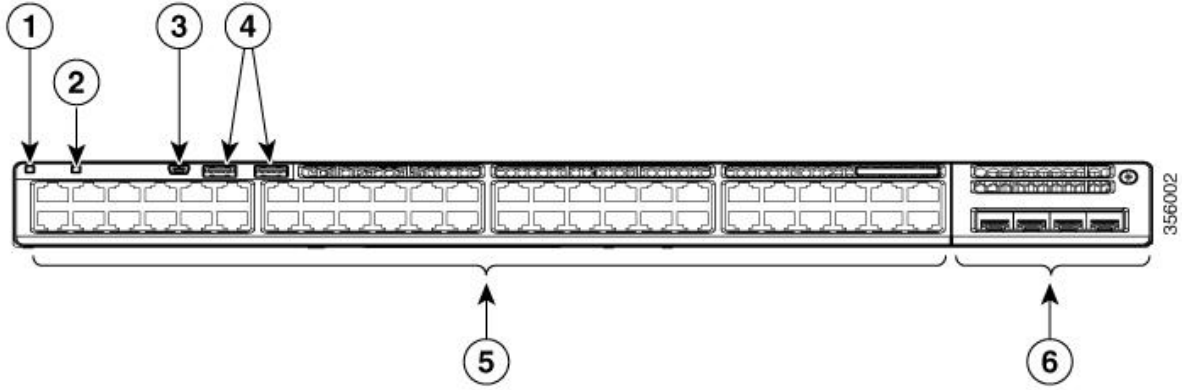
Cisco Catalyst 9200 Series anahtarları, çerçevelerde hafif kozmetik farklılıklara sahip olabilir.

Şekil 1. Bir C9200L Anahtarının Ön Paneli



1	Mavi İşaret (UID düğmesi)	5	USB A Tipi depolama bağlantı noktaları
2	Mod düğmesi	6	10/100/1000 PoE + portları
3	Durum LED'leri	7	Sabit uplink portları
4	USB mini B Tipi (konsol) bağlantı noktası		

Şekil 2. Bir C9200 Anahtarının Ön Paneli



1	Mavi İşaret (UID düğmesi)	4	USB A Tipi depolama bağlantı noktaları
2	Mod düğmesi	5	10/100/1000 PoE + portları
3	USB mini B Tipi (konsol) bağlantı noktası	6	Uplink portlu Ağ Modülü

10/100/1000 Limanlar

10/100/1000 bağlantı noktaları, Ethernet pin çıkışı olan RJ-45 konektörleri kullanır. Maksimum kablo uzunluğu 328 fit'tir (100 metre). 100BASE-TX ve 1000BASE-T trafiği, Kategori 5 veya daha üstü olan bükümlü çift (UTP) kablo gerektirir. 10BASE-T trafiği Kategori 3 veya daha yüksek kablo kullanabilir.

PoE ve PoE + Limanlar

PoE ve PoE + portları aşağıdaki işlevleri sağlar:

- PoE / PoE + portları: IEEE 802.3af uyumlu çalışan cihazlar için destek (port başına 15.4W PoE) ve IEEE 802.3at uyumlu çalışan cihazlar için destek (port başına 30W PoE +).
- Önceden standart Cisco destekli cihazlar için destek.
- Gelişmiş güç anlaşması, güç rezervasyonu ve port başına güç kontrolü dâhil olmak üzere Cisco akıllı güç yönetimi için yapılandırılabilir destek.

Port başına mevcut PoE ve PoE + gücünü tanımlayan güç kaynağı matrisi için [Güç Kaynağı Modüllerine](#) bakın. PoE + devresinin çıkışı, IEC 60950-1'e göre Sınırlı Güç Kaynağı (LPS) olarak değerlendirilmiştir.

Yönetim Limanlar

Yönetim bağlantı noktaları, anahtarı Microsoft Windows çalıştıran bir bilgisayara veya bir terminal sunucusuna bağlar.

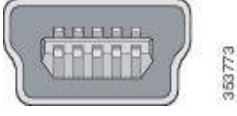
- Ethernet yönetim portu. [Ethernet Yönetimi Bağlantı Noktası'na](#) bakın .
- RJ-45 konsol bağlantı noktası (EIA / TIA-232). Bkz [RJ-45 Konsol Limanı](#) .
- USB mini B Tipi konsol bağlantı noktası (5 pimli konektör).

10/100/1000 Ethernet yönetim bağlantı noktası bağlantısı, standart bir RJ-45 çapraz bağlantı veya düz kablo kullanır. RJ-45 konsol port bağlantısı, verilen RJ-45-DB-9 dişi kablosunu kullanır. USB konsol bağlantı noktası bağlantısı, USB Tip A ile 5 pin mini B Tipi kablo kullanır. USB konsol arayüz hızları, RJ-45 konsol arayüz hızları ile aynıdır.

USB mini B tipi konsol portu kullanıyorsanız, Cisco Windows USB aygıt sürücüsü, konsol portuna bağlı herhangi bir PC'ye kurulmalıdır (Microsoft Windows ile çalışmak için). Mac OS X veya Linux özel sürücüler gerektirmez.

4 uçlu mini B Tipi konektör, 5 uçlu mini B Tipi konektörlere benzer. Uyumlu değil. Sadece 5 pinli mini B Tipi kullanın.

Şekil 3. USB Mini Tip B Bağlantı Noktası. Bu şekilde 5 pinli mini B Tipi USB bağlantı noktası gösterilmektedir.



Cisco Windows USB aygıt sürücüsü ile Windows HyperTerminal işlemlerini etkilemeden USB kablosunu konsol bağlantı noktasına takıp çıkarabilirsiniz.

Konsol çıkışı her zaman hem RJ-45'e hem de USB konsol konektörlerine gider, ancak konsol girişi herhangi bir anda yalnızca konsol konektörlerinden birinde etkindir. USB konsolu RJ-45 konsolundan önceliklidir. USB konsol portuna bir kablo bağlandığında, RJ-45 konsol portu inaktif hale gelir. Tersine, USB kablosu USB konsol bağlantı noktasından çıkarıldığında, RJ-45 bağlantı noktası etkin hale gelir.

USB konsolu etkinleştirildiyse ve USB konsolunda belirli bir süre boyunca giriş etkinliği gerçekleşmediyse, RJ-45 konsolunu yeniden etkinleştiren etkin olmayan bir zaman aşımı süresini yapılandırmak için komut satırı arabirimini (CLI) kullanabilirsiniz.

USB konsolu etkin olmadığından devre dışı kaldıktan sonra, yeniden etkinleştirmek için CLI'yi kullanamazsınız. USB konsolunu yeniden etkinleştirmek için USB kablosunu çıkarın ve yeniden takın. USB konsol arabirimini yapılandırmak için CLI'yi kullanma hakkında bilgi için, Yazılım Yapılandırma Kılavuzu'na bakın.

USB A Tipi Bağlantı Noktası

USB Tip A bağlantı noktası, harici USB flaş aygıtlarına (küçük sürücüler veya USB anahtarlar olarak da bilinir) erişim sağlar.

Port, 128 MB ile 8 GB arasında kapasiteye sahip Cisco USB flash sürücülerini destekler. Bağlantı noktası yoğunlukları 128 MB, 256 MB, 1 GB, 4 GB ve 8 GB olan USB cihazları desteklenir. İstifleme ile birleştirildiğinde, yığındaki diğer anahtarları, yığının içindeki herhangi bir anahtarın içine yerleştirilmiş bir USB anahtarından yükseltebilirsiniz. Cisco IOS yazılımı, flash cihazına standart dosya sistemi erişimi sağlar: okuma, yazma, silme ve kopyalamanın yanı sıra, flash cihazını FAT dosya sistemi ile biçimlendirme özelliği.

USB otomatik yükseltmeyi kullanarak acil durum anahtarı kurtarma için dahili flaş USB sürücünün yapılandırması ve görüntüsü ile otomatik olarak yükseltme imkanı sunar. Bu özellik, dahili flaş önyüklenilebilir bir görüntü ve yapılandırma için kontrol eder ve eğer görüntü veya yapılandırma mevcut değilse, USB sürücü önyükleme görüntüleri ve yapılandırma için kontrol edilir. Önyükleme görüntüsü ve yapılandırması mevcutsa, bunlar yeniden başlatma için yanıp sönecek şekilde kopyalanır.

Uplink Bağlantı Noktaları


Cisco Catalyst 9200 Series anahtarları, hem sabit hem de modüler bağlantıları destekler. C9200 switch modelleri, diğer cihazlara bağlanmak için uplink portları sağlayan bir çalışırken değiştirilebilir ağ modülü ile modüler uplink'leri destekler.

C9200L anahtar modellerindeki sabit yukarı bağlantı bağlantı noktaları iki tür SFP / SFP + modülünü destekler.

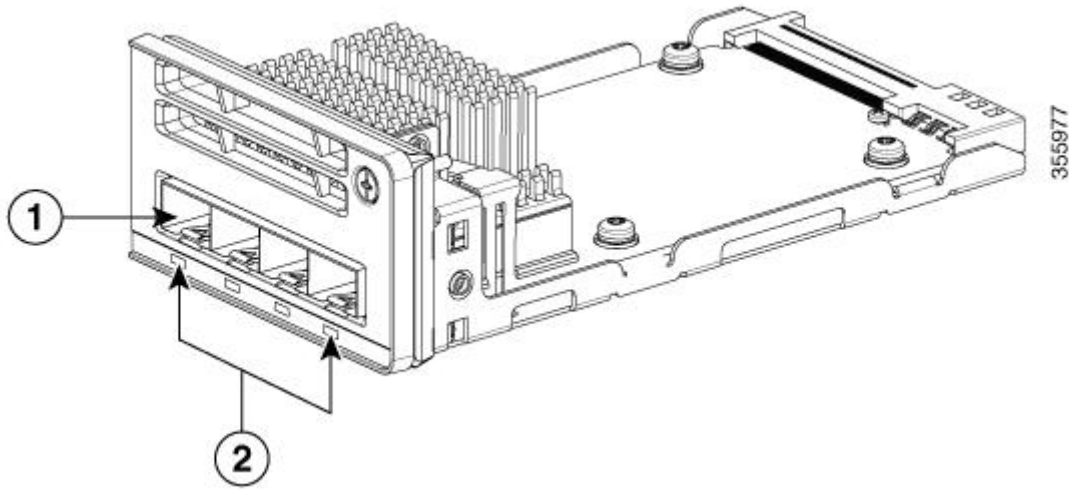
- 1G SFP modüllerini destekleyen 4x1G bağlantı noktaları.
- 1G SFP veya 10G SFP + 'ı destekleyen 4x10G bağlantı noktaları.

Desteklenen SFP / SFP + modülleri

için, http://www.cisco.com/en/US/products/hw/modules/ps5455/products_device_support_tables_1ist.html adresindeki Cisco Alıcı-Verici Modülleri Uyumluluk Bilgisi bölümüne bakın.

	
Not	Bir (uplink) SFP / SFP + modülünü takma hakkında bilgi için, bkz. SFP / SFP + Modüllerini Takma .

Şekil 4. Ağ Modülü C9200-NM-4G




1	LED'ler	2	Modül yuvaları
---	---------	---	----------------

Aşağıdaki tabloda, isteğe bağlı Cisco Catalyst 9200 Serisi Anahtar Bağlantıları ağ modüllerini 1 Gigabit ve 10 Gigabit yuvalarıyla listeler.

Ağ modülü	Açıklama
C9200-NM-4G	Bu modülde dört adet 1G SFP modül yuvası vardır. Standart SFP modüllerinin herhangi bir kombinasyonu desteklenir. SFP + modülleri desteklenmez.

Ağ modülü	Açıklama
	1G ağ modülüne bir SFP + modülü takarsanız, SFP + modülü çalışmaz ve anahtar bir hata mesajı kaydeder.
C9200-NM-4X	Bu modülde dört adet 10G SFP modül yuvası vardır. Her port 1G veya 10G bağlantısını destekler. Standart SFP modüllerinin herhangi bir kombinasyonu desteklenir.
C9200-NM-BOŞ	Anahtarın yukarı bağlantı noktası olmadığında bu boş modülü takın (bu yeterli hava akışı için gereklidir).

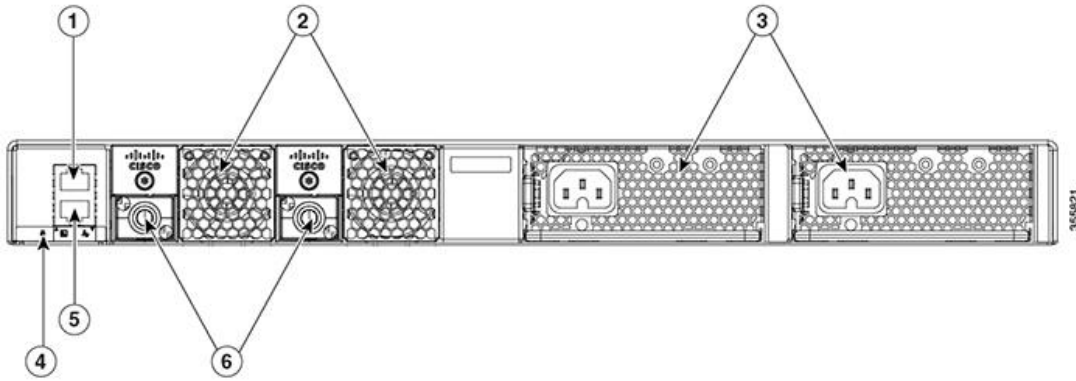
Tablo 3. Desteklenen Ağ Modülleri

 Not	_____
	Bir ağ modülü takma hakkında bilgi için, bkz . Ağ Modülü Takma .

Arka panel

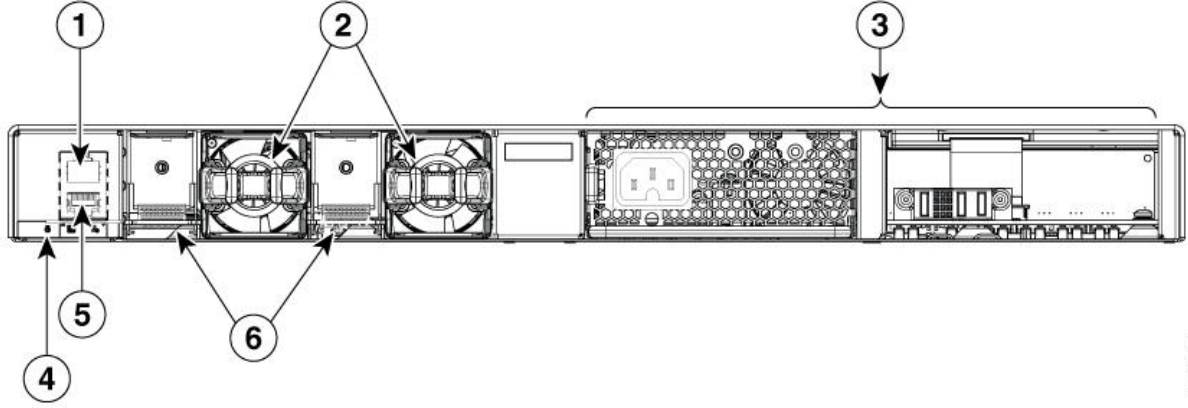
Anahtarın arka panelinde StackWise konektörleri, fan modülleri ve güç kaynağı modülleri bulunur.

Şekil 5. Bir C9200L Anahtarının Arka Paneli



1	RJ-45 konsol bağlantı noktası	4	Mavi Beacon LED
2	C9200L anahtarlarındaki sabit fan modülleri	5	MGMT (RJ-45 10/100/1000 yönetim bağlantı noktası)
3	Güç kaynağı modülü yuvaları	6	StackWise-80 bağlantı noktası konektörleri

Şekil 6. Bir C9200 Anahtarının Arka Paneli



356001


1	RJ-45 konsol bağlantı noktası	4	Mavi Beacon LED
2	C9200 anahtarlarındaki modüler fan modülleri	5	MGMT (RJ-45 10/100/1000 yönetim bağlantı noktası)
3	Güç kaynağı modülü yuvaları	6	StackWise-160 port konnektörü yuvaları

RFID Etiketi

Anahtar, UHF RFID teknolojisini kullanan ve uyumlu yazılıma sahip bir RFID okuyucu gerektiren yerleşik, öne bakan, pasif bir RFID etiketine sahiptir. Varlık yönetimi ve takibi için otomatik tanımlama yetenekleri sağlar. RFID etiketleri 2. Nesil GS1 EPC Küresel Standardı ile uyumludur ve ISO 18000-6C uyumludur. 860-960 MHz UHF bandında çalışırlar. Daha fazla bilgi için bkz . [Cisco Catalyst 9000 Ailesi Beyaz Radyo Anahtarlarında Radyo Frekansı Tanımlaması \(RFID\)](#) .

StackWise Limanlar

StackWise portları, StackWise istifleme konfigürasyonlarında anahtarları bağlamak için kullanılır. Anahtar, StackWise portlarını bağlamak için kullanabileceğiniz 0,5 metrelik StackWise kablosuyla birlikte gelir. StackWise kabloları hakkında daha fazla bilgi için, bkz . [StackWise Bağlantı Noktalarına Bağlanma](#) .

 Dikkat	Yalnızca onaylı kablolar kullanın ve yalnızca benzer Cisco ekipmanlarına bağlayın. Onaylanmamış Cisco kablolarına veya ekipmanına bağlanırsa ekipman zarar görebilir.
--	---

Güç Kaynağı Modülleri

Anahtar, bir alanda değiştirilebilir ana AC güç kaynağı modülüne ve yedekli, çalışırken değiştirilebilir bir alanda değiştirilebilir AC güç kaynağı modülüne sahiptir. Anahtar, bir veya iki dahili güç kaynağı modülünden beslenir. PoE özelliğine sahip anahtarlarda, yedek güç kaynağı, ekstra PoE gücü için de kullanılabilir.


Cisco Catalyst 9200 Serisi Anahtarlarında desteklenen güç kaynağı modülleri aşağıdadır:

- PWR-C5-125WAC
- PWR-C5-600WAC
- PWR-C5-1KWAC

Anahtarın iki adet dahili güç kaynağı modülü yuvası vardır. İki AC güç kaynağı modülü veya bir güç kaynağı modülü ve boş bir modül (PWR-C5-BLANK) kullanabilirsiniz.

Anahtar, bir veya iki aktif güç kaynağı modülüyle çalışabilir.

[Anahtar Modelleri](#) , her anahtar modeliyle birlikte verilen varsayılan güç kaynağı modüllerini gösterir. Tüm güç kaynağı modülleri (boş modüller hariç) dahili fanlara sahiptir. Tüm anahtarlar, ikinci güç kaynağı yuvasında boş bir güç kaynağı modülüyle birlikte gönderilir. Her AC güç kaynağı modülünde, bir AC elektrik prizine bağlantı için bir güç kablosu (CAB-TA-XXX) bulunur.

 Dikkat	Anahtarı bir güç kaynağı modülü yuvası boşken çalıştırmayın. Düzgün kasa soğutması için, her iki güç kaynağı modülü yuvası da bir güç kaynağı ya da boş bir modülle doldurulmalıdır.
--	--

Güç kaynağı modülleri, 100 ila 240 VAC arasındaki giriş voltajlarını destekleyen otomatikleştirme üniteleridir. Çıkış voltajı aralığı 125W güç kaynağı için 12 - 12.5 V ve 600W ve 1000W güç kaynakları için 54 - 56 V'dir.

Her iki güç kaynağı ile birlikte takıldığında tüm PoE özellikli anahtarlar tam PoE + desteği sunar; 48 portlu bir anahtarda 1440W ve 24 portlu bir anahtarda 740W.

Aşağıdaki tablolarda PoE anahtar modelleri için mevcut PoE ve PoE gereksinimleri gösterilmektedir.

Modeller	Varsayılan güç kaynağı	Mevcut PoE	Yedekli Güç Kaynağına Sahip Tam PoE
C9200-48T	PWR-C5-125WAC	-	-
C9200L-48T-4G		-	-
C9200L-48T-4X		-	-

Tablo 4. AC Güç Kaynağı ile Kullanılabilir PoE

Güç kaynağı modüllerinde iki durum ışığı bulunur.

AC durum	Açıklama	PS Durum	Açıklama
Kapalı	AC giriş gücü yok.	Kapalı	Çıkış devre dışı veya giriş çalışma aralığı dışında (AC LED kapalı).
Yeşil	AC giriş gücü mevcut.	Yeşil	Aktif geçiş için güç çıkışı.
		Kırmızı	Çıktı başarısız oldu.

Tablo 5. Anahtar Güç Kaynağı Modülü LED'leri

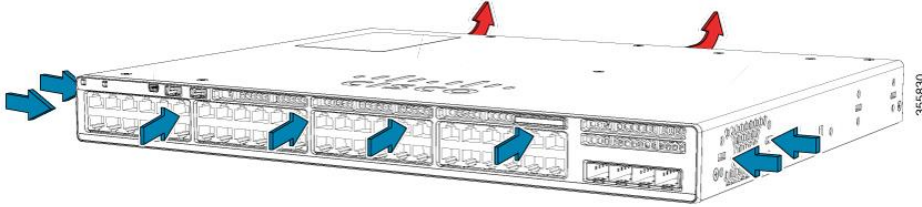
Fan Modülleri

Cisco Catalyst 9200 Serisi Anahtarlar iki dahili sabit 12 voltluk fanı modülü ve iki alan değiştirilebilir fanı modülü (C9200-Fan =) destekler. C9200 modelleri modüler fanları desteklerken, C9200L modelleri iki dâhili sabit fan sağlar.

Farklı anahtar modellerinde desteklenen fan modülü türü hakkında bilgi için, bkz. [Anahtar Modelleri](#) .

Hava sirkülasyon sistemi, fan modüllerinden ve güç kaynağı modüllerinden oluşur. Hava akışı düzenleri, güç kaynağı yapılandırmasına bağlı olarak değişir. Fanlardan biri arızalandığında, anahtar ortam sıcaklığında çalışabilir.

Şekil 7. Hava Akış Düzenini Değiştirme. Aşağıdaki çizim, anahtarlar için hava akış desenini göstermektedir. Mavi ok soğuk hava akışını ve kırmızı ok sıcak hava akışını gösterir.



Ethernet Yönetim Portu

Anahtarı, 10/100/1000 Ethernet yönetim bağlantı noktası veya konsol bağlantı noktalarından biri aracılığıyla Windows iş istasyonu veya terminal sunucusu gibi bir ana bilgisayara bağlayabilirsiniz. 10/100/1000 Ethernet bant dışı yönetim bağlantı noktası, sanal bir yönlendirme ve iletme (VRF) arabirimidir ve bir RJ-45 geçit veya düz kablo kullanır.



Not

10/100/1000 Ethernet yönetim bağlantı noktası, bir Windows iş istasyonuna veya terminal sunucusuna bağlanması gereken bir RJ-45 konektörüdür. Bu bağlantı noktasını aynı anahtardaki başka bir bağlantı noktasına veya aynı anahtar yığını içindeki herhangi bir bağlantı noktasına bağlamayın.

Aşağıdaki tabloda Ethernet yönetimi bağlantı noktası LED renklerini ve anlamları gösterilmektedir.

Renk	Açıklama
Yeşil	Bağlantı kur ama etkinlik yok.
Yanıp sönen yeşil	Bağlantı ve aktivite.
Kapalı	Aşağı bağlan.

Tablo 6. Ethernet Yönetimi Bağlantı Noktası LED'i

RJ-45 Konsol Bağlantı Noktası

RJ-45 konsol port bağlantısı, verilen RJ-45-DB-9 dişi kablosunu kullanır.

Aşağıdaki tabloda RJ-45 konsol portu LED renklerini ve anlamları gösterilmektedir.

Renk	Açıklama
Yeşil	RJ-45 konsol portu aktif.
Kapalı	Port aktif değil.

Tablo 7. RJ-45 Konsol LED'i

Ağ Yapılandırmaları

Ağ konfigürasyonu kavramları ve adanmış ağ segmentleri oluşturmak için switch kullanımı ve segmentleri Fast Ethernet ve Gigabit Ethernet bağlantıları üzerinden birbirine bağlamak için switch yazılımı konfigürasyon kılavuzuna bakın.








Bölüm: Anahtarın Takılması









Bölüm İçeriği

Kuruluma Hazırlanmak

Güvenlik uyarıları

Bu bölüm temel kurulum uyarılarını ve uyarı ifadelerini içerir. Kurulum prosedürüne başlamadan önce bu bölümü okuyun. Uyarı ifadelerinin tercümelemleri Cisco. com'daki Mevzuata Uygunluk ve Güvenlik Bilgileri kılavuzunda görünür.

 Uyarı	Elektrik hatlarına bağlı ekipman üzerinde çalışmadan önce mücevherleri çıkarın (yüzükler, kolyeler ve saatler dahil). Metal nesnelere güç ve toprağa bağlandığında ısınır ve ciddi yanıklara neden olabilir veya metal nesneyi terminallere kaynaklayabilir. Bildirim 43
 Uyarı	Kasaı başka hiçbir ekipmanın üstüne istiflemeyin. Şasi düşerse, ciddi bedensel yaralanma ve ekipman hasarına neden olabilir. Bildirim 48
 Uyarı	Merkezi bir ofis ortamında kullanıldığında Ethernet kabloları ekranlanmalıdır. Bildirim 171
 Uyarı	Yıldırım etkinliği dönemlerinde sistem üzerinde çalışmayın veya kabloları bağlamayın veya çıkarmayın. Bildirim 1001
 Uyarı	Sistemi güç kaynağına bağlamadan önce kurulum talimatlarını okuyun. Bildirim 1004
 Uyarı	Sınıf 1 lazer ürünü. Bildirim 1008
 Uyarı	

	<p>Bu ünite sınırlı erişim alanlarına kurulum için tasarlanmıştır. Sınırlı bir erişim alanına yalnızca özel bir alet, kilit ve anahtar veya başka bir güvenlik aracı kullanılarak erişilebilir. Bildirim 1017</p>
 Uyarı	<p>Priz kombinasyonuna her zaman erişilebilir olması gerekir, çünkü ana bağlantı kesme cihazı olarak işlev görür. Bildirim 1019</p>
 Uyarı	<p>Sadece bakır iletkenler kullanın. Bildirim 1025</p>
 Uyarı	<p>Bu ünite birden fazla güç kaynağı bağlantısına sahip olabilir. Ünitenin enerjisini kesmek için tüm bağlantılar çıkarılmalıdır. Bildirim 1028</p>
 Uyarı	<p>Bu ekipmanı yalnızca eğitimli ve kalifiye personelin takmasına, değiştirmesine veya bakımına izin verilmelidir. 1030</p>
 Uyarı	<p>Bu ürünün nihai olarak imha edilmesi tüm ulusal yasa ve düzenlemelere uygun olarak yapılmalıdır. Bildirim 1040</p>
 Uyarı	<p>Sistemin aşırı ısınmasını önlemek için, önerilen maksimum ortam sıcaklığını aşan bir alanda çalıştırmayın: <113 ° F (45 ° C). Bildirim 1047</p>
 Uyarı	<p>Cihazın montajı yerel ve ulusal elektrik kurallarına uygun olmalıdır. 1074</p>
 Uyarı	<p>Hava akışı kısıtlamasını önlemek için, havalandırma deliklerinin etrafındaki boşluğun en az: 3 inç (7,6 cm) olmasını sağlayın. Bildirim 1076</p>

Kurulum kuralları

Anahtarın nereye yükleneceğini belirlerken, bu kuralların yerine getirildiğini doğrulayın:

- Anahtarın ön ve arka panelindeki açıklık şu koşulları karşılar:
- Ön panel LED'leri kolayca okunabilir.
- Limitsiz kablolama için portlara erişim yeterlidir.
- AC güç kablosu, AC elektrik prizinden, anahtarın arka panelindeki konektöre ulaşabilir.
- SFP / SFP + modülü minimum bükülme yarıçapı ve konektör uzunluğu karşılanır. Daha fazla bilgi için SFP / SFP + modülü belgelerine bakın.
- Kablolama, radyolar, elektrik hatları ve flüoresan aydınlatma armatürleri gibi elektriksel gürültü kaynaklarından uzaktır. Kablonun, kablolara zarar verebilecek diğer cihazlardan güvenli bir şekilde uzakta olduğundan emin olun.
- Düğmeyi hareket ettirmeden önce güç kaynağı modüllerinin ve fan modüllerinin kasaya güvenli bir şekilde takıldığından emin olun.
- Anahtarın etrafındaki ve havalandırma deliklerinden hava akışı sınırsızdır.
- Ethernet bağlantı noktalarındaki bakır bağlantılar için, anahtardan bağlı cihazlara kablo uzunluğu 328 fit (100 metre) olabilir.
- Ünite etrafındaki sıcaklık 113 ° F'yi (45 ° C) geçmez. Anahtar kapalı veya çok kanallı bir düzeneğe monte edilmişse, etrafındaki sıcaklık normal oda sıcaklığından daha yüksek olabilir.
- Anahtarın etrafındaki nem yüzde 95'i geçmez.
- Kurulum alanındaki irtifa, 10.000 feet'ten daha büyük değildir.
- Anahtardaki fanlar ve üfleyiciler gibi soğutma mekanizmaları, kasanın içinde kirleticilerin birikmesine neden olan toz ve diğer parçacıkları çekerek sistemin arızalanmasına neden olabilir. Bu ekipmanı tozsuz ve yabancı iletken malzemelerden (inşaat faaliyetlerinden metal pullar gibi) mümkün olmayan bir ortama kurmalısınız.




Not

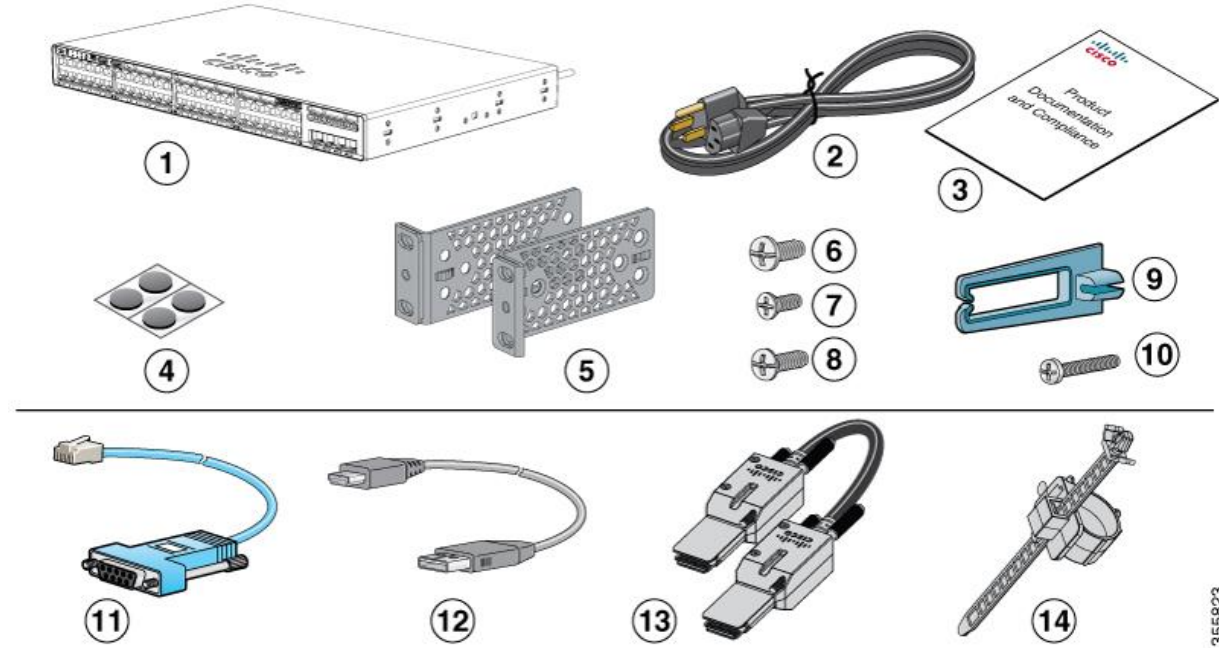
Bu bölümde kullanılan resimler bir C9200L anahtarını göstermektedir. C9200 switch kurulumu C9200L'ye benzer, C9200 anahtarlarını kurmak için de aynı adımları izleyin.

Gönderi Kutusu İçeriği

Nakliye kutusu, sipariş ettiğiniz anahtarın modelini ve kurulum için gerekli diğer bileşenleri içerir. Bazı bileşenler siparişinize bağlı olarak isteğe bağlıdır.

 Not	Bu öğeleri aldığınızı doğrulayın. Herhangi bir öğe eksik veya hasarlıysa, talimatlar için Cisco temsilcinize veya satıcınıza başvurun. Bu öğeleri aldığınızı doğrulayın. Herhangi bir öğe eksik veya hasarlıysa, talimatlar için Cisco temsilcinize veya satıcınıza başvurun.
---	---

Şekil 1. Nakliye kutusunda teslim edilen bileşenler



1	Cisco Catalyst 9200 Series anahtar <u>1</u> (güç kaynağı modülleri görüntülenmiyor)	8	8 numara-8 Phillips düz başlı vidalar
2	AC güç kablosu	9	Kablo kılavuzu
3	Ürün belgeleri ve uygunluk belgesi	10	M4.0 x 20mm Phillips başlı vida
4	Dört lastik montaj ayağı	11	RJ-45 USB konsol kablosu <u>1</u>
5	İki adet 19 inç montaj braketi	12	(İsteğe bağlı) USB konsol kablosu <u>1</u>
6	4 numara-12 başlı vida	13	(İsteğe bağlı) StackWise kablosu <u>1</u> (0,5 metre, 1 metre veya 3 metre)
7	4 numara-10 başlı vida	14	Güç kablosu tutucusu

1. Öğe düzenlenebilir.

Alet ve Ekipmanlar

Bu gerekli araçları edinin:

- Anahtarı rafa monte etmek için 2 Numaralı Phillips tornavida

Anahtar İşleminin Doğrulanması

Anahtarı bir rafa, duvara veya bir masaya veya rafa takmadan önce, anahtarı açın ve POST'tan geçtiğini doğrulayın.

Anahtarı açmak için, AC güç kablosunun bir ucunu anahtar AC güç konektörüne ve diğer ucunu bir AC güç prizine takın.

Anahtar açıldığında, anahtarın düzgün çalıştığından emin olmak için otomatik olarak çalışan bir dizi test olan POST başlar. Test sırasında LED'ler yanıp sönebilir. POST yaklaşık 1 dakika sürer. SYST LED'i yeşil renkte yanıp söner ve diğer LED'ler sabit yeşil renkte kalır.

Anahtar POST'u başarıyla tamamladığında, SYST LED'i yeşil kalır. LED'ler söner ve ardından anahtarın çalışma durumunu gösterir. Bir anahtar POST başarısız olursa, SYST LED'i sarıya döner.

POST hataları genellikle ölümcüldür. Anahtarınız POST'ta başarısız olursa Cisco teknik destek temsilcisini arayın.

Başarılı bir POST işleminden sonra, güç kablosunu anahtardan çıkarın ve düğmeyi rafa, duvara, masaya veya rafa yerleştirin.

Anahtar Veri Yığını Planlama

İstifleme Yönergelerini Değiştirme

İstiflemeyi etkinleştirmek için istifleme portuna bir StackWise adaptörü takılmalıdır. StackWise kablosu, istifleme portundaki StackWise adaptörüne bağlanır. Anahtar istifleme ile sipariş edilmemişse, adaptörler ayrıca sipariş edilmeli ve kurulmalıdır.

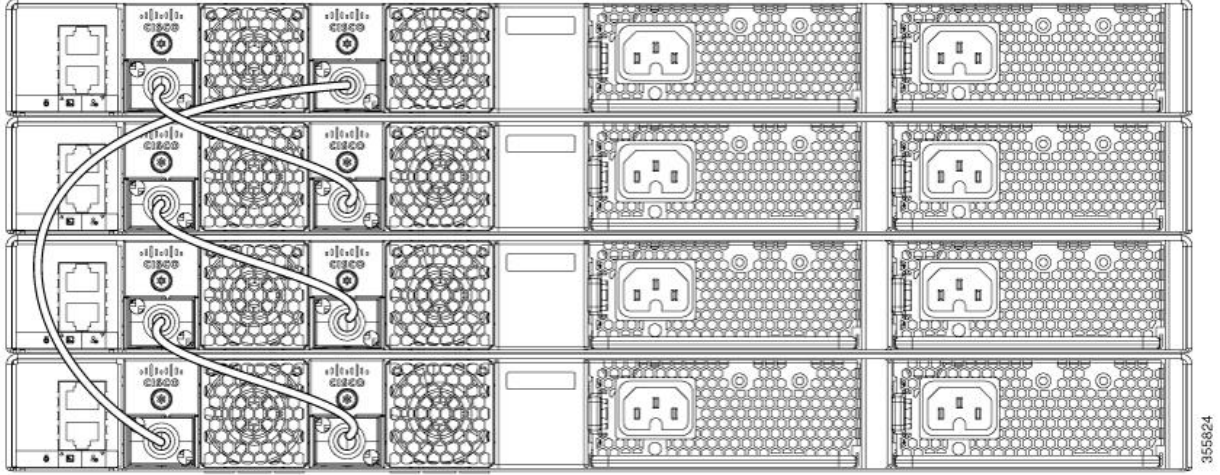
Anahtarları bir yığına bağlamadan önce, aşağıdaki istifleme kurallarına uyun:

- Yığındaki anahtarların sayısı. Bir yığında sekiz anahtarla veri yığınları oluşturabilirsiniz.
- Kablonun uzunluğu. Cisco satış temsilcinizden uygun kabloyu sipariş edin. FlexStack kablosunun uzunluğu, yapılandırmanıza bağlıdır. Bunlar mevcut farklı ebatlar:
 - 0,5 metre kablo (STACK-T4-50CM)
 - 1 metre kablo (STACK-T4-1M)
 - 3 metre kablo (STACK-T4-3M)
- StackWise kabloları için minimum bükülme yarıçapı ve sargılı çap. Her StackWise kablosu için minimum bükülme yarıçapı ve sargılı çap öneririz.

Veri Yığını Kablolama Konfigürasyonları

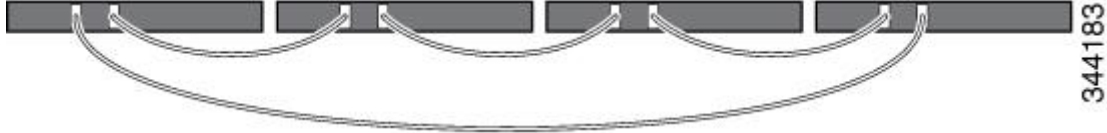
Bu, verilen 0,5 metrelik StackWise kablolarını kullanan önerilen bir konfigürasyon örneğidir. Bu örnekte, anahtarlar dikey bir rafla veya bir masaya istiflenir. Bu yapılandırma yedekli bağlantılar sağlar. Yapılandırma örneği, verilen 0,5 metrelik StackWise kablolarını kullanır. Örnek, fazladan bağlantılar sağlayan tam halka yapılandırmasını gösterir.

Şekil 2. Anahtarları 0,5 metrelik StackWise Kablolarını Kullanarak Anahtarları Bir Rafta veya Bir Masaya Yerleştirme



Bu örnek, anahtarlar yan yana monte edildiğinde önerilen bir yapılandırmayı gösterir. Anahtarları bağlamak için 1 metre ve 3 metre StackWise kablolarını kullanın. Bu yapılandırma yedekli bağlantılar sağlar.

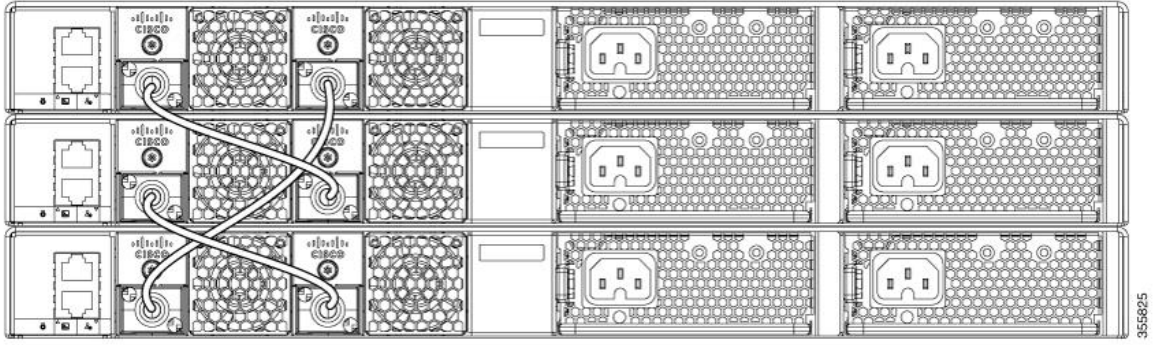
Şekil 3. Yan Yana Montajda Veri İstifleme



Veri Yığını Bant Genişliği ve Bölümlenme Örnekleri

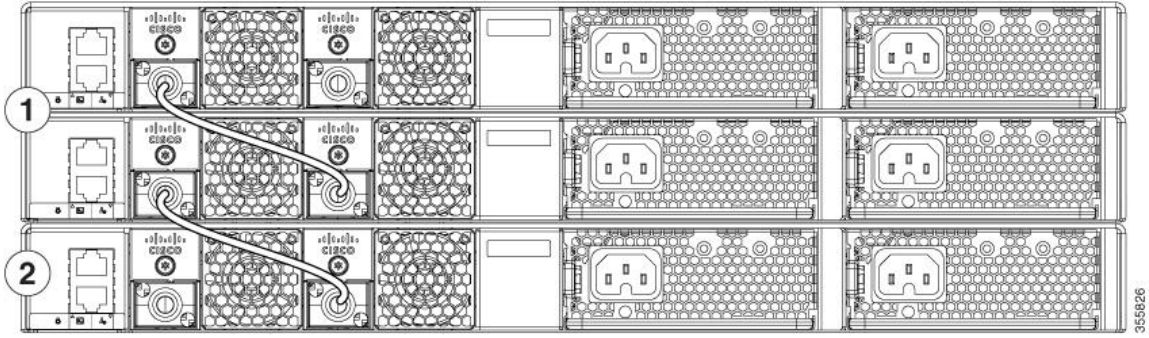
Bu bölüm, veri yığını bant genişliği ve olası veri yığını bölümlenme örnekleri sunar. Şekilde, tam bant genişliği ve yedekli StackWise kablo bağlantıları sağlayan anahtarların bir veri yığını gösterilmektedir.

Şekil 4. Tam Bant Genişliği Bağlantılı Veri Yığını Örneği



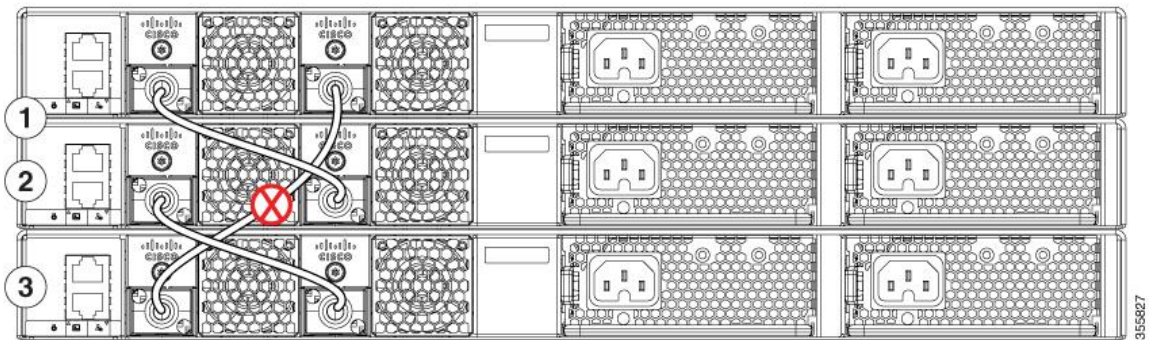
Bu şekilde, eksik StackWise kablo bağlantıları olan bir anahtar yığını örneği gösterilmektedir. Bu yığın yalnızca yarım bant genişliği sağlar ve yedek bağlantılara sahip değildir.

Şekil 5. Yarım Bant Genişliği Bağlantılı Veri Yığını Örneği



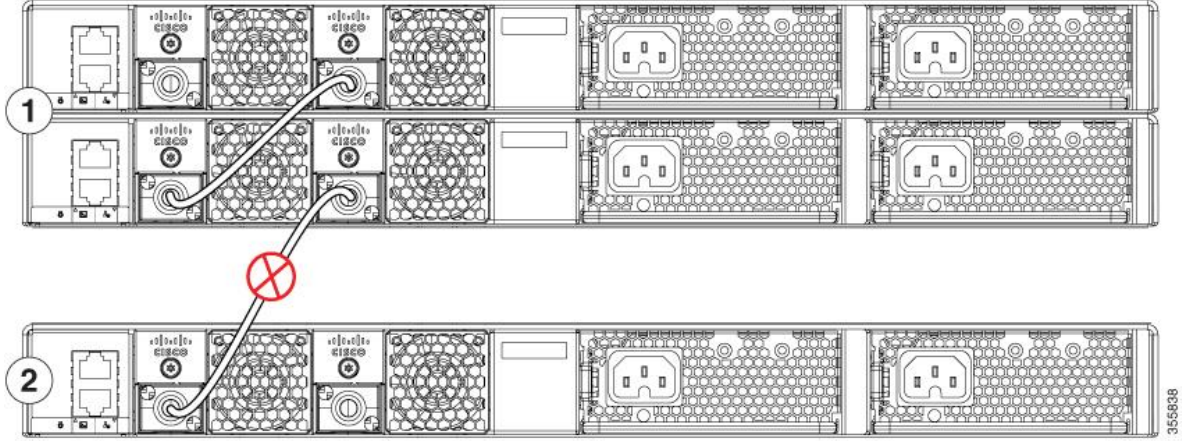
Aşağıdaki şekiller yük devretme koşullarına sahip anahtarların veri yığınlarını göstermektedir. Bu şekilde, StackWise kablosu bağlantı 2'de kötüdür. Bu nedenle, bu yığın yalnızca yarım bant genişliği sağlar ve yedek bağlantıları yoktur.

Şekil 6. Yük Devretme Koşulu ile Veri Yığını Örneği



Bu şekilde, bağlantı 2 kötüdür. Bu nedenle, bu yığın iki yığına ayrılır ve üst ve alt anahtarlar yığındaki aktif anahtar haline gelir. Alt anahtar bir üye ise (etkin değil veya bekleme anahtarı), yeniden yükler.

Şekil 7. Yük Devretme Koşulu ile Bölümlenmiş Veri Yığını Örneği




Anahtar Yığınları için Açılış Sırası

Anahtarları bir yığında açmadan önce aşağıdaki kuralları göz önünde bulundurun:

- Anahtarların ilk açıldığı sıra, yığın yöneticisi haline gelen anahtarı etkileyebilir.
- Etkin bir anahtar seçmenin iki yolu vardır:
- Belirli bir anahtarın etkin anahtar haline gelmesini istiyorsanız, onu en yüksek önceliğe göre yapılandırın. Aynı önceliğe sahip anahtarlar arasında en düşük MAC adresli anahtar aktif anahtar olur.
- Belirli bir anahtarın etkin anahtar haline gelmesini istiyorsanız, önce o anahtarı açın. Bu anahtar, bir yeniden seçime ihtiyaç duyulana kadar aktif anahtar olarak kalır. 2 dakika sonra yığındaki diğer anahtarları açın. Hangi anahtarın aktif anahtar olacağı konusunda bir tercihiniz yoksa yığındaki tüm anahtarları 1 dakika içinde açın. Bu anahtarlar aktif anahtar seçimine katılır. 2 dakika sonra çalıştırılan anahtarlar seçime katılmıyor.
- Mevcut bir anahtar yığına eklemeyen veya çıkarmadan önce bir anahtarı kapatın. Anahtarları kapatmadan istif üzerinde değişiklikler yapılırsa, aşağıdaki sonuçlar ortaya çıkabilir:
- İki çalışan kısmi halka yığını, bir yığın kablo kullanılarak birbirine bağlanırsa, bir yığın birleştirme gerçekleştirilebilir. Bu durum yığının tamamını yeniden yükler (yığındaki tüm anahtarlar).
- Yığındaki bazı anahtarlar yığından tamamen ayrılırsa, yığın ayrılması oluşabilir.
- Aşağıdaki durumlarda, tam bir halka yığınının yığın bölünmesi oluşabilir:
- Birden fazla çalışan anahtar kapatılmadan kaldırılıyor.
- Birden fazla istif kablosu kapatılmadan çıkarıldı.
- Aşağıdaki durumlarda, kısmi bir halka yığınının yığın bölünmesi oluşabilir:
- Kapatmadan bir anahtar kaldırılır.

- Bir yığın kablo kapatılmadan çıkarılır.
- Bölünmüş bir istifte, aktif ve bekleme anahtarlarının bulunduğu yere bağlı olarak, iki istif oluşturulabilir (yeni oluşturulmuş istifte yeni aktif şalter olarak bekleyen bekleme modu ile) veya yeni oluşturulmuş istif içindeki tüm üyeler yeniden yüklenebilir.


 Not	Bu sonuçlar, anahtarların nasıl bağlandığına bağlıdır. Yığını bölmeden iki veya daha fazla anahtarı yığından kaldırabilirsiniz.
---	---

Yığın yeniden seçilmesine neden olabilecek veya etkin anahtarı manuel olarak seçebilecek koşullar için, Cisco.com'daki *Cisco Catalyst 9200 Serisi Anahtarlar* için yığınlama yazılımı yapılandırma kılavuzuna *Yığın Yöneticisi ve Yüksek Kullanılabilirlik Yapılandırma Kılavuzu'na* bakın.

Anahtarın Takılması

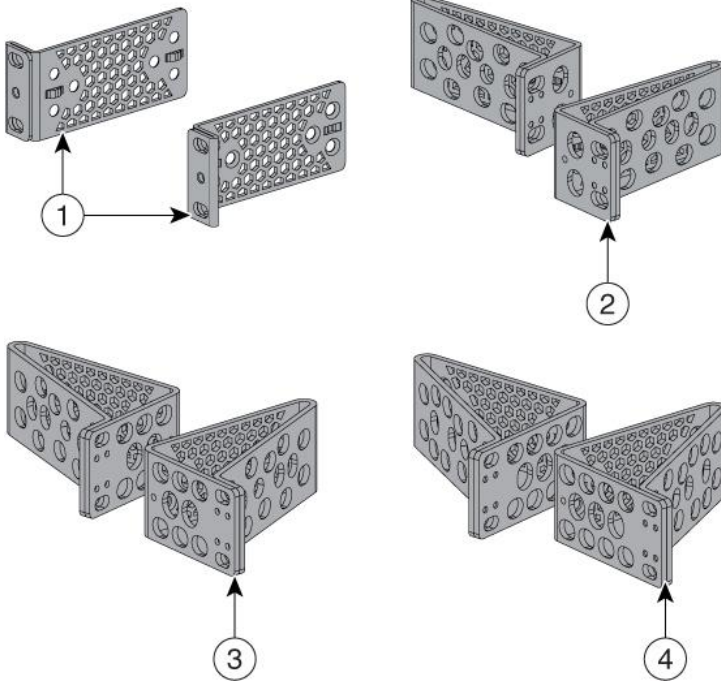
Raf-Montaj

19 inçlik raflar dışındaki raflara kurulum, anahtarla birlikte verilmeyen bir dirsek seti gerektirir.

 Uyarı	<p>Bu üniteyi rafa monte ederken veya bakım yaparken bedensel yaralanmayı önlemek için, sistemin sabit kalmasını sağlamak için özel önlemler almalısınız. Güvenliğinizi sağlamak için aşağıdaki yönergeler sağlanmıştır:</p> <p>Bu ünite, raftaki tek ünite ise rafın altına monte edilmelidir.</p> <p>Bu üniteyi kısmen doldurulmuş bir rafa monte ederken, rafı en alt kısımdan rafın en ağır kısmına gelecek şekilde yükleyin.</p> <p>Rafa dengeleme cihazları sağlanmışsa, birimi rafa monte etmeden veya bakımını yapmadan önce dengeleyicileri takın.</p> <p>Bildirim 1006</p>
---	---

Şekil 8. Raf Montaj Braketleri. Bu şekilde standart 19 inçlik braketler ve diğer isteğe bağlı montaj braketleri gösterilmektedir. İsteğe bağlı braketleri (ACC-KIT-T1 =) Cisco satış temsilcinizden sipariş

edebilirsiniz.



1	19-inç parantez (RACK-KIT-T1 =)	3	23 inçlik braketler (RACK-KIT-T1 =)
2	ETSI destekleri (RACK-KIT-T1 =)	4	24-inç parantez (RACK-KIT-T1 =)

Rafa Montaj Braketlerini Takma

Sen başlamadan önce

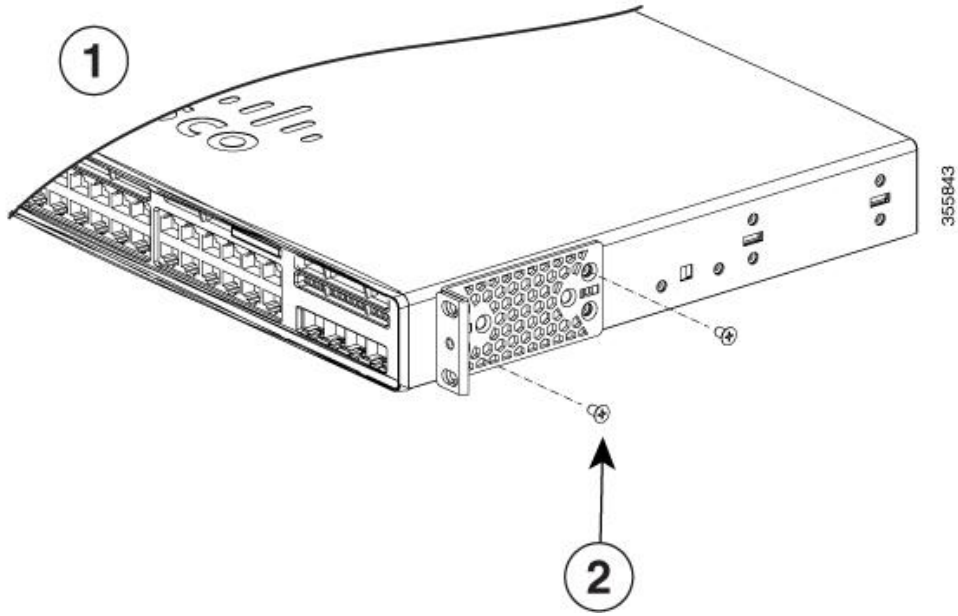
Anahtar montaj braketini anahtarın her iki tarafına monte etmek için önerilen en az iki vidayı kullanabilirsiniz. Gerekirse, montaj sırasında aksesuar setinde verilen dört vidayı da kullanabilirsiniz.

Prosedür

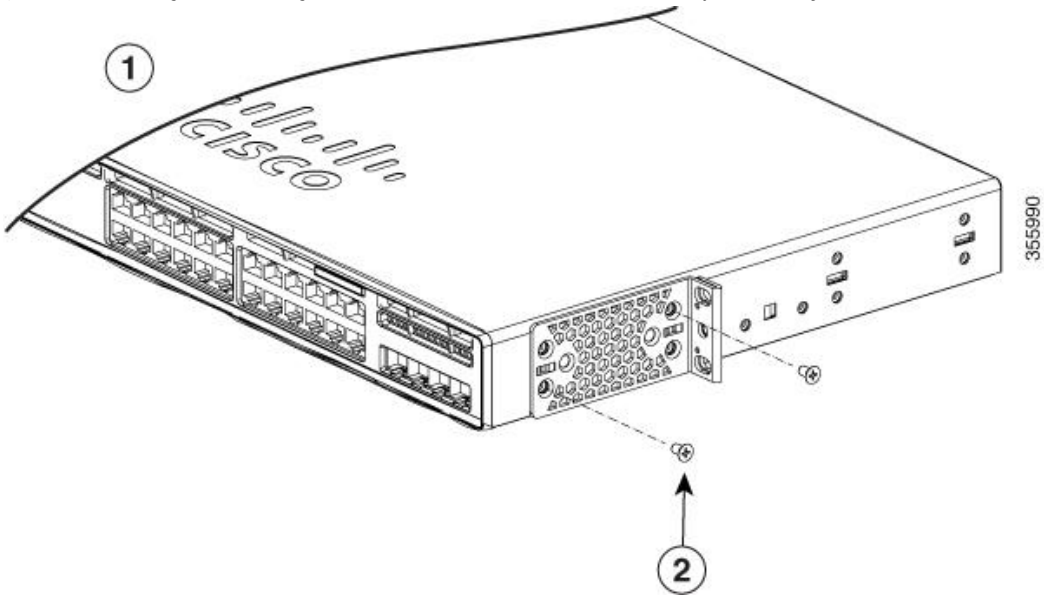
Ön veya arka montaj konumları için braketin uzun tarafını anahtarın her iki tarafına takmak için iki Phillips düz başlı vida kullanın.

Aşağıdaki çizim bir C9200L anahtarını göstermektedir. C9200 anahtarları, raf montaj braketini takmak için aynı yöntemi takip eder.

Şekil 9. İki inçlik raf ön montaj konumunda 19 inçlik Raflar için Desteklerin Takılması



Şekil 10. 19 inçlik Raflar için Desteklerin iki direkli rafa arkaya montaj konumunda takılması



2

8 Numaralı Phillips yıldız uçlu vidalar

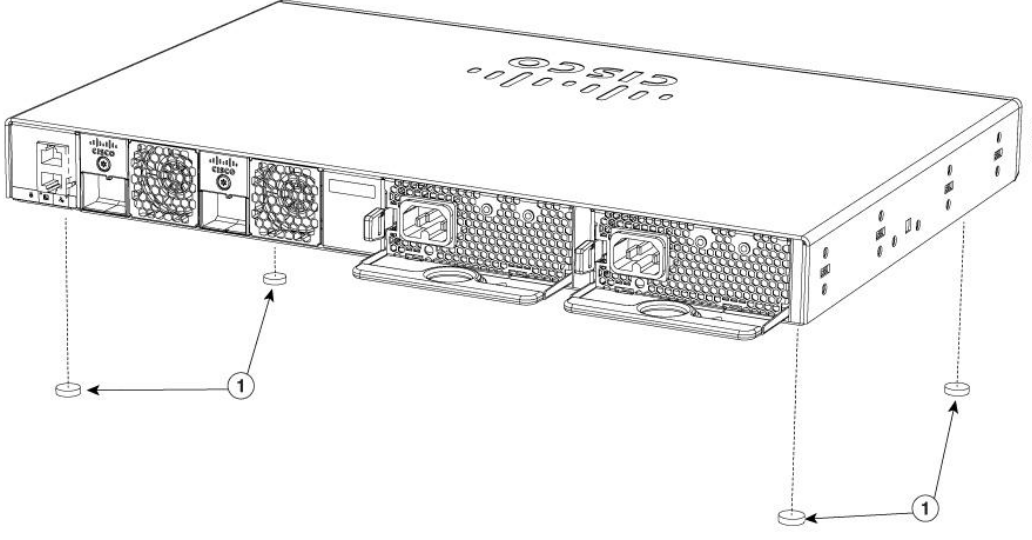
Anahtarın Rafa Monte Edilmesi

Prosedür

Adım 1	Destekleri rafa bağlamak için verilen dört adet Phillips makine vidasını kullanın.
Adım 2	Kablo kılavuzunu sol veya sağ braketle bağlamak için siyah Phillips makine vidasını kullanın.

Anahtarın Masaya veya Rafa Takılması

Prosedür

Adım 1	Anahtarı bir masaya veya rafa takmak için, yapışkan şeridi montaj seti zarfındaki lastik ayaklarla yerleştirin.
Adım 2	<p>Dört lastik ayağı, kasanın altındaki dört dairesel oyuğa takın.</p> <p>Şekil 11. Masa Montajı veya Raf Montajı için montaj ayaklarının takılması</p> 
1	Kauçuk montaj ayakları
Adım 3	Anahtarı bir AC güç kaynağının yanındaki masaya veya rafa yerleştirin.

Sonra ne yapacağız

Anahtar kurulumunu tamamladığınızda, anahtar yapılandırması hakkında bilgi için [Anahtar Kurulumundan Sonra](#) bölümüne bakın.

Anahtar Kurulumundan Sonra

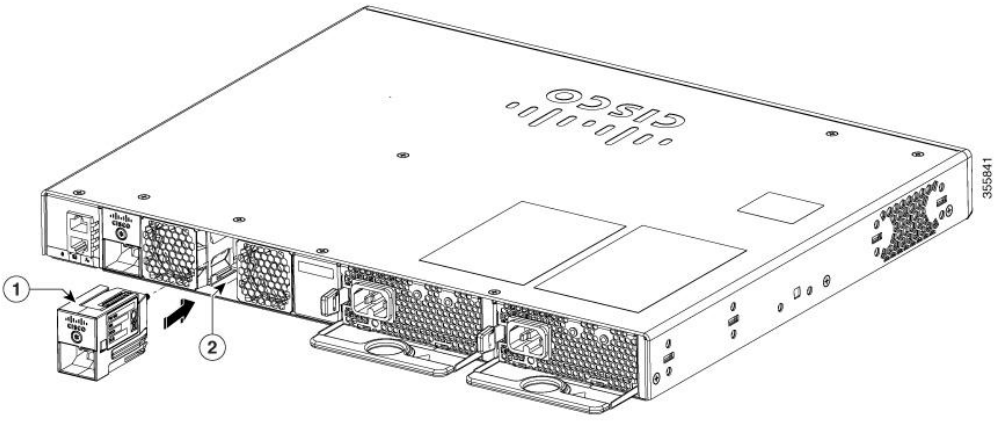
- Anahtarı yapılandırın. Daha fazla bilgi için, bkz. [Anahtarın Ayarlanması](#) .
- Ön panel bağlantı noktalarına bağlayın.

StackWise Bağlantı Noktalarına Bağlanma

Sen başlamadan önce

StackWise kablolarını bağlamadan önce, "Anahtar Veri Yığını Planlama" bölümünü okuyun. Anahtarları bağlamak için her zaman Cisco onaylı bir StackWise kablosu kullanın.

Prosedür

Adım 1	<p>Toz kapaklarını StackWise kablolarından ve StackWise portlarından çıkarın ve daha sonra kullanmak üzere saklayın.</p> <p>İstiflemeyi etkinleştirmek için StackWise portuna bir StackWise adaptörü kurulmalıdır. Varsayılan kurulumda, StackWise adaptör boşlukları StackWise portlarına kurulur. Anahtarla StackWise istiflemesi sipariş edilirse, StackWise adaptörleri zaten StackWise portlarına kurulur ve 4. adıma geçebilirsiniz.</p>
Adım 2	<p>İstifleme kitinde (veya bir Torx T15 tornavida) verilen Torx T15 Allen anahtarını kullanarak, StackWise adaptör boşluklarını her bir hedef StackWise portundan çıkarın. Daha sonra kullanmak üzere saklayın.</p>
Adım 3	<p>Her hedef StackWise portuna bir StackWise adaptörü takın ve verilen Torx T15 anahtarını veya bir Torx T15 tornavida kullanarak yerine sabitleyin.</p> <p>Rakam 12. StackWise Adaptörünü StackWise Bağlantı Noktasına Takma</p> 

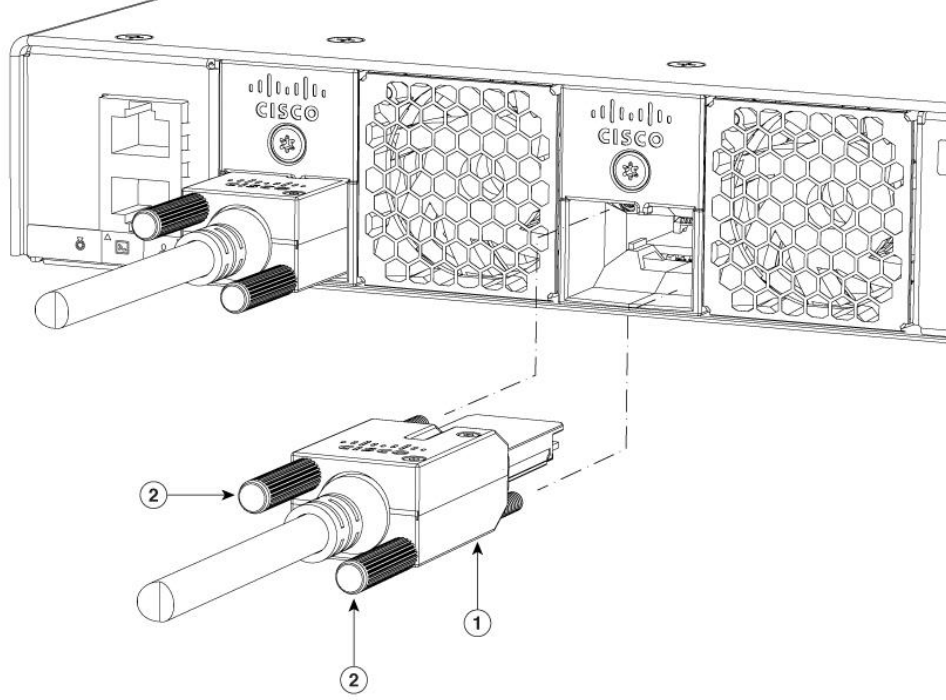
	1	StackWise adaptörü	2	StackWise portu
--	---	--------------------	---	-----------------

Adım 4

Kabloyu, anahtarın arka panelindeki StackWise portuna bağlayın.

- StackWise kablo konektörünü StackWise portundaki StackWise adaptörüyle hizalayın.
- StackWise kablo konektörünü StackWise portuna yerleştirin. Cisco logosunun konektörün üst tarafında olduğundan emin olun.

Şekil 13. StackWise Kablosunu StackWise Bağlantı Noktasına Bağlama



1	Bağlantı vidaları	2	StackWise kablosu
---	-------------------	---	-------------------

- Vidaları saat yönünde parmakla sıkın.

Adım 5

Kablonun diğer ucunu diğer anahtardaki bağlantı noktasına takın ve vidaları elle sıkın. Vidaları aşırı sıkmaktan kaçının.

Dikkat StackWise kablosunu çıkarma ve takma, kullanım ömrünü kısaltabilir. Kabloyu kesinlikle gerekenden daha sık çıkarmayın ve takmayın (200 defaya kadar takılması ve çıkarılması desteklenir).

StackWise kablosunu konektörden çıkarmanız gerektiğinde, doğru vidaları tamamen çıkardığınızdan emin olun. Konektörler kullanılmadığında, toz kapaklarını değiştirin.

Aygıtları Ethernet Bağlantı Noktalarına Bağlama

10/100/1000 Bağlantı Noktası Bağlantıları

Anahtar 10/100/1000 port konfigürasyonu, bağlı cihazın hızında çalışacak şekilde değişir. Ekli bağlantı noktaları otomatik anlaşmayı desteklemiyorsa, hız ve çift yönlü parametrelerini manuel olarak ayarlayabilirsiniz. Otomatik olarak ayarlanmayan veya manuel olarak ayarlanan hız ve dubleks parametrelerine sahip cihazları bağlamak, performansı düşürebilir veya bağlantıya neden olmaz.

Performansı en üst düzeye çıkarmak için, Ethernet bağlantı noktalarını yapılandırmak için bu yöntemlerden birini seçin:

- Bağlantı noktalarının hem hızı hem de dubleksi otomatik olarak seçmesine izin verin.
- Arabirim hızını ve dubleks parametrelerini bağlantının her iki ucuna ayarlayın.

Auto-MDIX Bağlantıları

Özerkleştirme ve otomatik MDIX özellikleri, anahtarda varsayılan olarak etkindir.

Otomatik anlaşma ile anahtar bağlantı noktası yapılandırmaları bağlı cihazın hızında çalışacak şekilde değişir. Bağlı cihaz otomatik anlaşmayı desteklemiyorsa, anahtar arayüz hızını ve dubleks parametrelerini manuel olarak ayarlayabilirsiniz.

Auto-MDIX ile anahtar bakır Ethernet bağlantıları için gerekli kablo tipini algılar ve arayüzü buna göre yapılandırır.

Auto-MDIX devre dışı bırakılmışsa, doğru kabloyu seçmek için bu tablodaki yönergeleri kullanın.

Cihaz	Çapraz Kablo	Düz kablo
Geçiş yapmak için geçiş yap	Evet	Yok hayır
Hub'a geç	Evet	Yok hayır
Bilgisayara veya sunucuya geç	Yok hayır	Evet
Yönlendiriciye geç	Yok hayır	Evet
IP telefona geç	Yok hayır	Evet

Tablo 1. Önerilen Ethernet Kabloları (Auto-MDIX Devre Dışı Bırakıldığında)

¹ 100BASE-TX ve 1000BASE-T trafiği için bükümlü dört çift, Kategori 5 veya daha üstü gerekir. 10BASE-T trafiği Kategori 3 veya daha yüksek kablo kullanılabilir.

Auto-MDIX Bağlantıları

Özerkleştirme ve otomatik MDIX özellikleri, anahtarda varsayılan olarak etkindir.

Otomatik anlaşma ile anahtar bağlantı noktası yapılandırmaları bağlı cihazın hızında çalışacak şekilde değişir. Bağlı cihaz otomatik anlaşmayı desteklemiyorsa, anahtar arayüz hızını ve duplex parametrelerini manuel olarak ayarlayabilirsiniz.

Auto-MDIX ile anahtar bakır Ethernet bağlantıları için gerekli kablo tipini algılar ve arayüzü buna göre yapılandırır.

Auto-MDIX devre dışı bırakılmışsa, doğru kabloyu seçmek için bu tablodaki yönergeleri kullanın.

Cihaz	Çapraz Kablo	Düz kablo
Geçiş yapmak için geçiş yap	Evet	Yok hayır
Hub'a geç	Evet	Yok hayır
Bilgisayara veya sunucuya geç	Yok hayır	Evet
Yönlendiriciye geç	Yok hayır	Evet
IP telefona geç	Yok hayır	Evet

Tablo 2. Önerilen Ethernet Kabloları (Auto-MDIX Devre Dışı Bırakıldığında)


² 100BASE-TX ve 1000BASE-T trafiği, bükümlü dört çift, Kategori 5 veya daha üstünü gerektirir. 10BASE-T trafiği Kategori 3 veya daha yüksek kablo kullanabilir.




PoE ve POE + Bağlantı Noktası Bağlantıları

10/100/1000 PoE ve PoE + bağlantı noktaları, [10/100/1000 Bağlantı Noktalarında](#) açıklanan özdeşleştirme ayarlarına ve kablolama gereksinimlerine sahiptir. Bu portlar PoE ve PoE + inline güç sağlayabilir.

PoE satır içi gücü, IEEE 802.3af standardına uyumlu aygıtların yanı sıra, standart Cisco IP Telefonları ve Cisco Aironet Erişim Noktaları'nı da destekler. Her port 15,4 W'a kadar PoE sağlayabilir. PoE + satır içi güç, tüm anahtar bağlantı noktalarına bağlantı noktası başına 30 W PoE + güç sağlayarak IEEE 802.3at standardına uygun aygıtları destekler.

24 ve 48 portlu anahtarlarda PoE ve PoE + 'ı desteklemek için gereken güç kaynağı modülleri için bkz. [Güç Kaynağı Modülleri](#) .

 Uyarı	Bağlantısız yalıtılmamış maruz kalan metal temas noktaları, iletkenler veya terminaller kullanılarak yapılırsa, Power on Ethernet (PoE) devrelerinde elektrik çarpması tehlikesi olan voltajlar bulunabilir. Açıkta kalan metal parçalar sınırlı bir erişim yeri içinde bulunmadığı ve sınırlı erişim bölgesi içinde yetkilendirilmiş kullanıcılar ve servis personeli tehlikenin farkında olmadıkça, bu tür ara bağlantı yöntemlerini kullanmaktan
---	---

	<p>kaçının. Sınırlı bir erişim alanına yalnızca özel bir alet, kilit ve anahtar veya başka bir güvenlik aracı kullanılarak erişilebilir. Bildirim 1072</p> <hr/>
 Uyarı	<p>IP üzerinden Ses (VoIP) servisi ve acil arama servisi, elektrik kesilirse veya kesilirse çalışmaz. Güç geri yüklendikten sonra, VoIP'ye ve acil arama servisine tekrar erişim sağlamak için ekipmanı sıfırlamanız veya yeniden yapılandırmanız gerekebilir. ABD'de bu acil durum numarası 911'dir. Ülkenizdeki acil durum numarasının farkında olmanız gerekir. Bildirim 371</p> <hr/>
 Dikkat	<p>Kategori 5e ve Kategori 6 kabloları yüksek seviyede statik elektrik depolayabilir. Kabloları anahtara veya diğer cihazlara bağlamadan önce daima uygun ve güvenli bir topraklama toprağına bağlayın.</p> <hr/>
 Dikkat	<p>Uyumsuz kablolama veya elektrikli cihazlar PoE portu hatasına neden olabilir. Cisco standart IP Telefonlarını ve kablosuz erişim noktalarını, IEEE 802.3af veya 802.3at (PoE +) uyumlu cihazları bağlamak için yalnızca standart uyumlu kablolar kullanın. PoE arızasına neden olan herhangi bir kablo veya cihazı çıkarmanız gerekir.</p>

Bölüm: Ağ Modülünü Takma




Bölüm İçeriği

Düğmeye Ağ Modülü Takma

Güvenlik uyarıları

Bu bölüm kurulum uyarıları ve uyarıları içerir. Güvenlik uyarılarının tercümesi, *Cisco Catalyst 9200 Serisi Anahtarlar için Mevzuata Uygunluk ve Güvenlik Bilgileri* bölümünde bulunmaktadır.



Bir ağ modülü kurmadan önce bu bölümü okuyun.

 Dikkat	<p>Ekipmanı kullanırken her zaman uygun ESD koruması gereklidir. Ekipman ve ESD'nin zarar görmesi riskini ortadan kaldırmak için montaj ve bakım personeli topraklama kayışlarıyla uygun şekilde topraklanmalıdır. Ekipman her çıkardığınızda ESD hasarına maruz kalır.</p>
 Uyarı	<p>Bu ekipmanı yalnızca eğitimli ve kalifiye personelin takmasına, değiştirmesine veya bakımına izin verilmelidir. 1030</p>
 Uyarı	<p>Bir modülü takarken veya çıkarırken boş bir yuvaya veya kasaya erişmeyin. Açık devre, bir enerji tehlikesi oluşturabilir. Bildirim 206</p>

İhtiyacınız Olan Ekipman


- 15 pound-inç kuvvetine (lbf-inç) kadar baskı yapan 2 numaralı Phillips kafalı torna tornavidası
- İsteğe bağlı kontrollü döngü mekanizmalı Panduit sıkma aleti (CT-720, CT-920, CT-920CH, CT-930 veya CT-940CH modeli)
- Tel sıyırma aletleri
- Tek delikli topraklama bağlantısı için 12 ayar bakır topraklama kablosu (yalıtımlı veya yalıtılmamış)
- Tek delikli topraklama pabucu ve vida (anahtar aksesuar kitinde bulunur)
- 14 ayar bakır telin dört ucu

Ağ Modülünü Takma

 Not	Anahtar bir ağ modülü olmadan çalışabilir, ancak boş bir modül (port veya SFP yuvası olmadan) mevcuttur ve uplink portları gerekmediğinde kurulmalıdır.
 Not	Anahtar, SFP / SFP + yuvalarına sahip bir ağ modülü taktığınızda veya çıkardığınızda gürültük oluşturur.

Yalnızca desteklenen ağ modüllerini ve SFP / SFP + modüllerini kullanın. Her modülde, güvenlik bilgileriyle kodlanmış bir dâhili seri EEPROM vardır.

Ağ modülü çalışırken değiştirilebilir. Bir modülü çıkarırsanız, başka bir ağ modülü veya boş bir modül ile değiştirin.

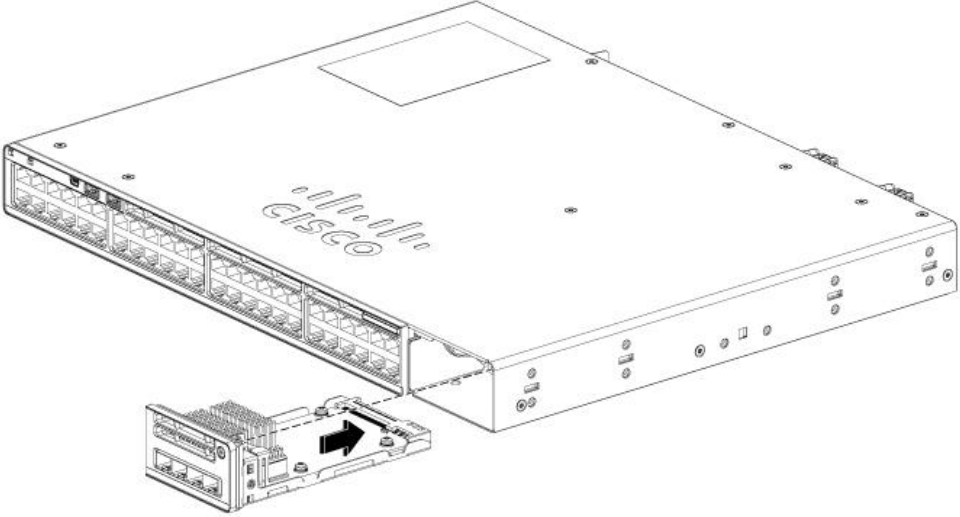
 Not	Anahtar, bir ağ modülü bulunduğunda EMC, güvenlik ve termal özelliklere uygundur. Yukarı bağlantı portu gerekli değilse, boş bir ağ modülü kurun.
---	---

Sen başlamadan önce


Ağ modüllerini kurarken aşağıdaki önlemleri alın:

- Bir SFP / SFP + modülü takmadığınız sürece boş modülü yuvadan çıkarmayın. Bir modül her zaman yuvada olmalıdır.
- Kabloyu bağlayana kadar, fiber optik SFP / SFP + modüllerinden toz tapalarını veya fiber optik kablodaki lastik kapakları çıkarmayın. Fişler ve kapaklar modül portlarını ve kablolarını kirlenmeden ve ortam ışığından korur.
- Bir ağ modülünü söküp takmak faydalı ömrünü kısaltabilir. Ağ modülünü gerekenden daha sık söküp takmayın.
- ESD hasarını önlemek için kabloları anahtara ve diğer cihazlara bağlarken normal kartınızı ve parça işleme prosedürlerinizi izleyin.

Prosedür

Adım 1	ESD önleyici bir bilek kayışı bileğinize ve topraklama yüzeyine takın.						
Adım 2	Modülü koruyucu ambalajından çıkarın.						
Adım 3	<p>Boş modül anahtardan çıkarın ve kaydedin. Boş modülü çıkarmak için, kasadan tamamen ayrılana kadar bir tornavida kullanarak modül üzerindeki sabit vidayı gevşetin.</p> <table border="1"><tr><td>Dikkat</td><td>Takmadan önce modülün doğru yönünü doğrulayın. Yanlış montaj modüle zarar verebilir.</td></tr><tr><td>Dikkat</td><td>Ağ modülünü bağlı kablolarla veya takılı SFP / SFP + modülleri ile kurmayın. Ağ modülünü kurmadan önce daima kabloları ve modülleri çıkarın.</td></tr><tr><td>Dikkat</td><td>Bağlı fiber optik kablolarla sahip bir ağ modülü takıldığında ya da çıkarıldığında, bir modül arabirimi devre dışı kalabilir. Bir arabirim hata devre dışıysa, kapatma ve kapatma arabirim yapılandırma komutlarını kullanarak arabirimi yeniden etkinleştirebilirsiniz.</td></tr></table>	Dikkat	Takmadan önce modülün doğru yönünü doğrulayın. Yanlış montaj modüle zarar verebilir.	Dikkat	Ağ modülünü bağlı kablolarla veya takılı SFP / SFP + modülleri ile kurmayın. Ağ modülünü kurmadan önce daima kabloları ve modülleri çıkarın.	Dikkat	Bağlı fiber optik kablolarla sahip bir ağ modülü takıldığında ya da çıkarıldığında, bir modül arabirimi devre dışı kalabilir. Bir arabirim hata devre dışıysa, kapatma ve kapatma arabirim yapılandırma komutlarını kullanarak arabirimi yeniden etkinleştirebilirsiniz.
Dikkat	Takmadan önce modülün doğru yönünü doğrulayın. Yanlış montaj modüle zarar verebilir.						
Dikkat	Ağ modülünü bağlı kablolarla veya takılı SFP / SFP + modülleri ile kurmayın. Ağ modülünü kurmadan önce daima kabloları ve modülleri çıkarın.						
Dikkat	Bağlı fiber optik kablolarla sahip bir ağ modülü takıldığında ya da çıkarıldığında, bir modül arabirimi devre dışı kalabilir. Bir arabirim hata devre dışıysa, kapatma ve kapatma arabirim yapılandırma komutlarını kullanarak arabirimi yeniden etkinleştirebilirsiniz.						
Adım 4	<p>Modül yuvasına takmak için modülü yukarı bakacak şekilde yerleştirin. Modül, vida kasayla temas edene kadar yuvarın içine kaydırın. Ağ modülünü yerine sabitlemek için sabitleme vidalarını sıkın.</p> <p>Şekil 1. Ağ Modülünü Anahtar'a Takma</p> 						

Ağ Modülünü Çıkarma

	<p>Not Anahtar, bir ağ modülü bulunduğunda EMC, güvenlik ve termal özelliklere uygundur. Yukarı bağlantı portu gerekli değilse, boş bir ağ modülü kurun.</p>
---	---

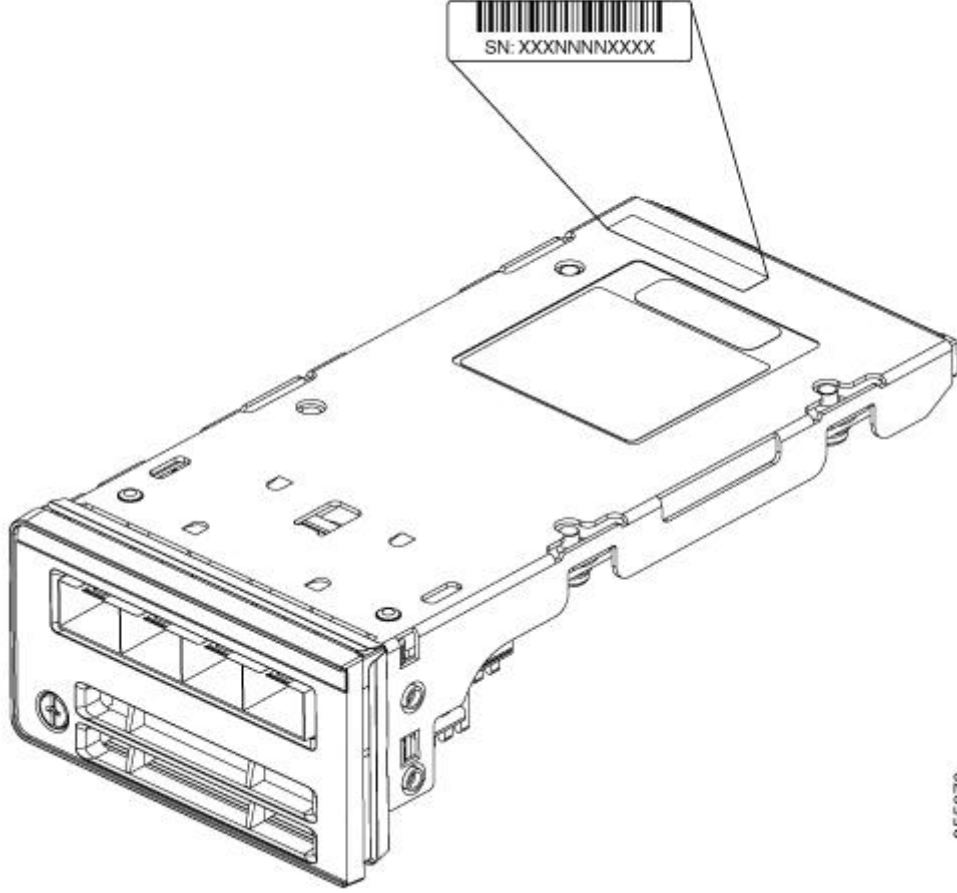
Prosedür

Adım 1	ESD koruyucu bilek kayışını bileğinize ve topraklama yüzeyine takın
Dikkat	Ağ modülünü bağlı kablolarla veya takılı SFP / SFP + modülleri ile çıkarmayın. Ağ modülünü çıkarmadan önce daima kabloları ve modülleri çıkarın.
Dikkat	Bağlı fiber optik kablolarla sahip bir ağ modülü takıldığında ya da çıkarıldığında, bir modül arabirimi devre dışı kalabilir. Bir arayüz hata devre dışı bırakılırsa, sen kullanarak arayüzünü yeniden etkinleştirebilirsiniz kapatma ve hiçbir kapatma arayüz yapılandırma komutları.
Adım 2	Kabloları SFP / SFP + modülünden çıkarın.
Adım 3	SFP / SFP + modüllerini ağ modülünden çıkarın.
Adım 4	Ağ modülünü kasadan tamamen ayrılana kadar yerine sabitleyen tutucu vidaları gevşetin.
Adım 5	Ağ modülünü dikkatlice yuvadan dışarı kaydırın.
Adım 6	Yeni bir ağ modülü veya boş bir modülü yuvaya takın.
Adım 7	Çıkardığınız modülü antistatik torbaya veya başka bir koruyucu ortama yerleştirin.

Ağ Modülü Seri Numarasını Bulma

Bir ağ modülü ile ilgili Cisco Teknik Yardım'a başvurursanız, seri numarasını bilmeniz gerekir.

Şekil 2. Ağ Modülü Seri Numarası Konumu




SFP Modüllerini Takma ve Çıkarma

SFP / SFP + Modüllerini Takma

Sen başlamadan önce

Desteklenen SFP ve SFP + modüllerinin listesi için Cisco.com'daki anahtar sürüm notlarına bakın. Anahtardaki yalnızca desteklenen SFP / SFP + modüllerini kullanın. Desteklenen SFP ve SFP + modülleriyle ilgili en son bilgiler için [Cisco Alıcı-Verici Modülleri Uyumluluk Bilgisi'ne bakın](#) .

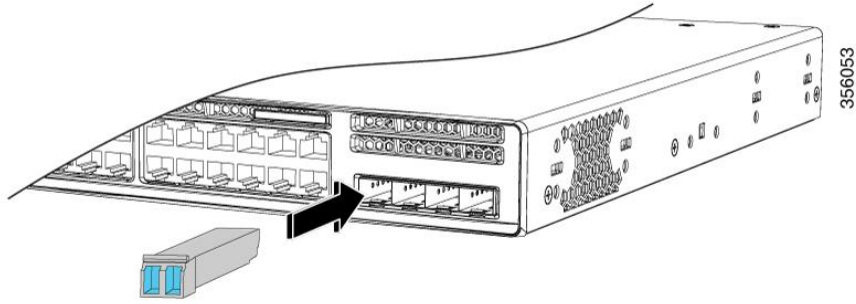
SFP / SFP + modüllerinin takılması, çıkarılması, kablolanması ve sorun giderme hakkında bilgi için, cihazınızla birlikte verilen modül belgelerine bakın.

 Uyarı	Sınıf 1 lazer ürünü. Bildirim 1008
---	------------------------------------

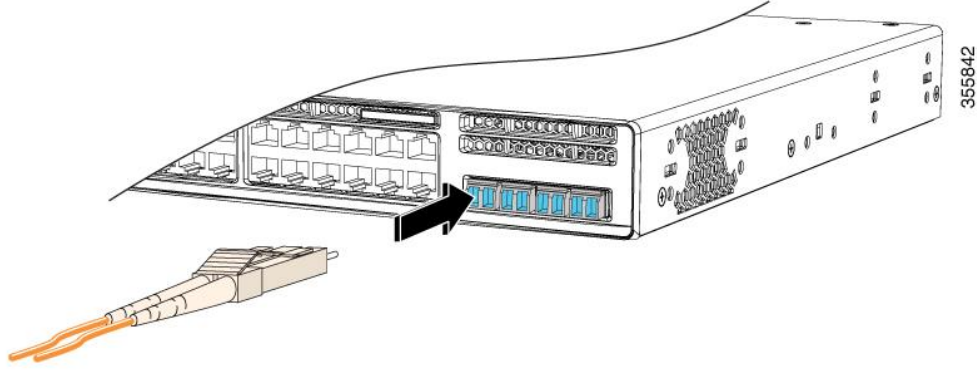
- Kabloyu takmaya hazır oluncaya kadar, SFP / SFP + modüllerinden toz tapalarını veya fiber optik kablodan lastik kapakları çıkarmayın. Fişler ve kapaklar modül portlarını ve kablolarını kirlenmeden ve ortam ışığından korur.
- Bir SFP / SFP + modülünün çıkarılması ve takılması, kullanım ömrünü kısaltabilir. SFP / SFP + modüllerini gereğinden fazla çıkarmayın ve takmayın.
- ESD hasarını önlemek için kabloları anahtara ve diğer cihazlara bağlarken normal kartınızı ve parça işleme prosedürlerinizi izleyin.
- Birden fazla anahtar portuna birkaç SFP / SFP + modülü taktığınızda, her bir SFP / SFP + takılması arasında 5 saniye bekleyin. Bu, portların hata devre dışı moduna girmesini önleyecektir. Benzer şekilde, bir SFP / SFP + 'yı porttan çıkardığınızda, yeniden takmadan önce 5 saniye bekleyin.

Prosedür

Adım 1	ESD önleyici bir bilek kayışı bileğinize ve topraklama yüzeyine takın.
Adım 2	SFP / SFP + modülünün üstünü tanımlayan gönderme (TX) ve alma (RX) işaretlerini bulun. Bazı SFP / SFP + modüllerinde, gönderme ve alma (TX ve RX) işaretleri, bağlantının yönünü gösteren oklarla gösterilebilir.
Adım 3	SFP / SFP + modülünde bir balya toka mandalı varsa, açık, açık konuma getirin.
Adım 4	Modülü yuva açıklığının önüne hizalayın ve konektörün yerine oturduğunu hissedene kadar itin. Şekil 3. Ağ Modülüne SFP Modülünün Takılması
Adım 5	Modülde bir balya toka mandalı varsa, SFP / SFP + modülünü yerine kilitlemek için kapatın.
Adım 6	SFP / SFP + toz fişlerini çıkarın ve saklayın.
Adım 7	SFP / SFP + kablolarını bağlayın.



Şekil 4. Uplink Modülü Yuvasına SFP / SFP + Modülünün Takılması



SFP / SFP + Modüllerini Çıkarma Prosedür

Adım 1	ESD önleyici bir bilek kayışı bileğinize ve topraklama yüzeyine takın.
Adım 2	Kabloyu SFP / SFP + modülünden çıkarın. Yeniden takmak için, hangi kablo konektör fişinin gönderildiğini (TX) ve hangisinin aldığını (RX) not edin.
Adım 3	Optik arayüzleri temiz tutmak için SFP / SFP + modülünün optik portlarına bir toz tapası yerleştirin.
Adım 4	Modülde bir balya toka mandalı varsa, modülü çıkarmak için balyayı aşağı ve dışarı çekin. Mandalı açmak için parmağınızı kullanamıyorsanız, açmak için küçük, düz uçlu bir tornavida veya diğer uzun ve dar bir alet kullanın.
Adım 5	SFP / SFP + modülünü tutun ve dikkatlice yuvadan çıkarın.
Adım 6	SFP / SFP + modülünü antistatik torbaya veya başka bir koruyucu ortama yerleştirin.

Bölüm: Güç Kaynağı Ünitesi Takma

Bölüm İçeriği

Güç Kaynağı Modüllerine Genel Bakış

Anahtar şasisinde, bir aktif güç kaynağı modülü ve bir yedek güç kaynağı modülü ile çalışan iki güç kaynağı yuvası vardır. İki AC modülü veya bir AC modülü ve boş bir kapak kullanabilirsiniz. Aktif ve yedek modüller aynı tipte olmalıdır.

Tüm güç kaynağı modüllerinde dâhili fanlar bulunur. Tüm anahtarlar, ikinci güç kaynağı yuvasında boş bir kapakla gönderilir.

Ana modül alanda değiştirilebilir ve yedek modül çalışırken değiştirilebilir. Yedek güç kaynağı, ekstra PoE gücü için de kullanılabilir.

Aşağıdaki tabloda desteklenen dâhili güç kaynağı modülleri açıklanmaktadır.

Parça numarası	Açıklama
PWR-C5-125WAC	125W AC güç kaynağı modülü
PWR-C5-600WAC	600W AC güç kaynağı modülü
PWR-C5-1KWAC	1000W AC güç kaynağı modülü
PWR-C5-BOŞ	Boş kapak

Tablo 1. Güç Kaynağı Modülü Parça Numaraları ve Açıklamaları

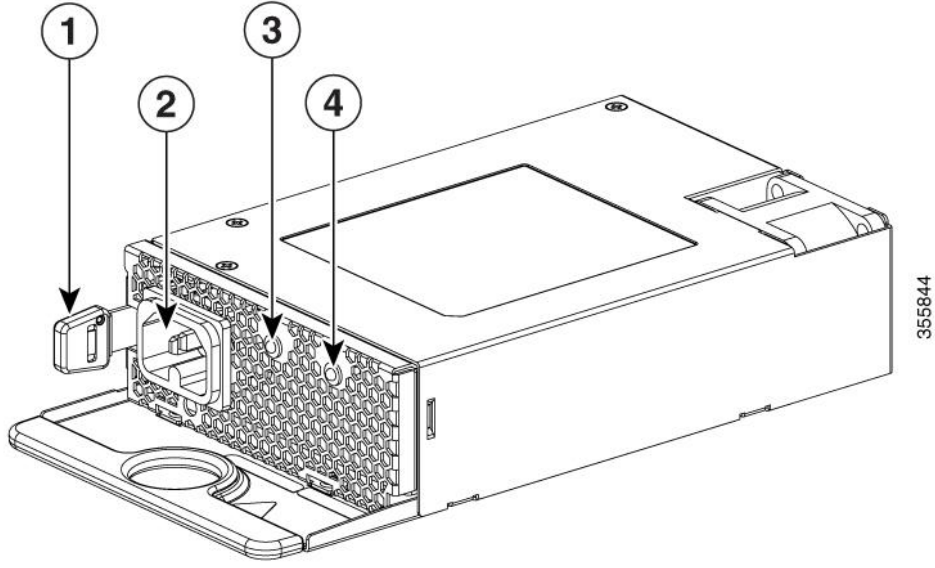
Anahtarlara yalnızca bir güç kaynağı modülüyle sipariş edildiğinde, tüm anahtarlar ikinci güç kaynağı yuvasında boş bir kapakla gönderilir.

Mevcut PoE ve PoE + gereklilikleri hakkında bilgi için, [Güç Kaynağı Modüllerinin](#) bu bölümlerine bakın.

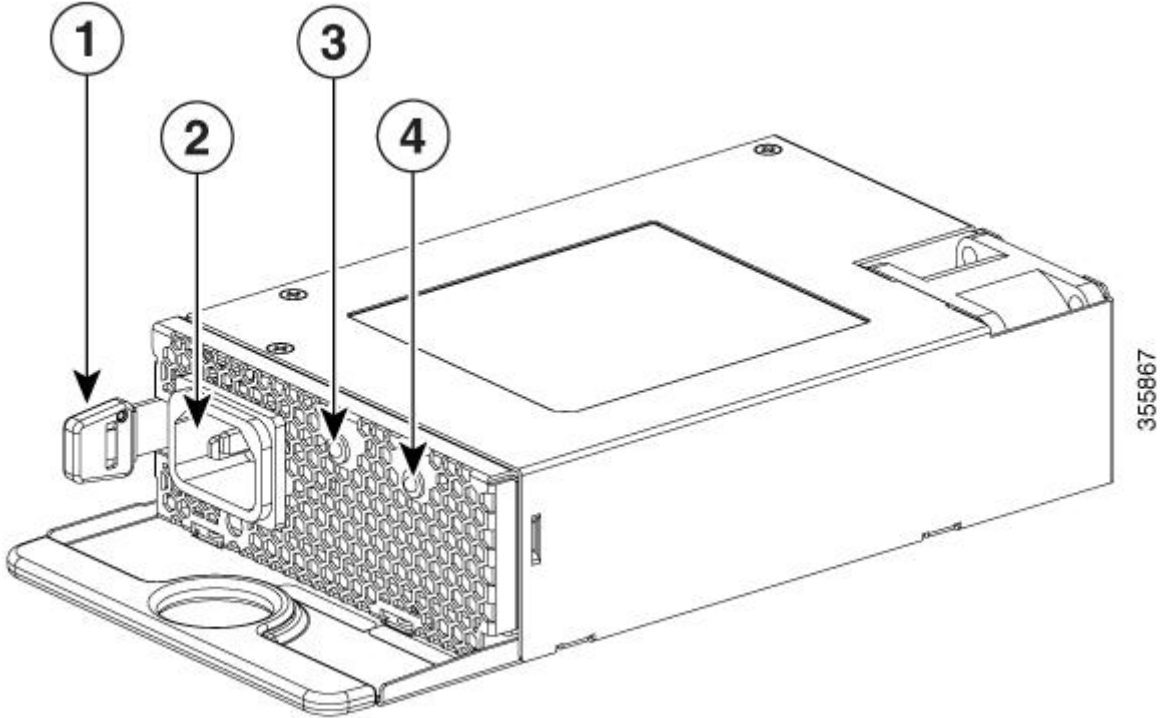
Güç kaynağı modülleri, 100 ila 240 VAC arasındaki giriş voltajlarını destekleyen otomatikleştirme üniteleridir. Her AC güç kaynağı modülünde, bir AC elektrik prizine bağlantı için bir güç kablosu bulunur. Modüller 18 AWG güç kablosu kullanır.

Aşağıdaki resimler güç kaynağı modüllerini göstermektedir.

Şekil 1. 1000W AC Güç Kaynağı



Şekil 2. 125W AC Güç Kaynağı



1	Serbest bırakma mandalı	3	AC Tamam LED'i
2	AC güç kablosu konektörü	4	PS Tamam LED'i

Bir güç kaynağı yuvasına güç kaynağı takılı değilse, bir güç kaynağı yuvası kapağını takın.

Şekil 3. Güç Kaynağı Yuvası Kapağı



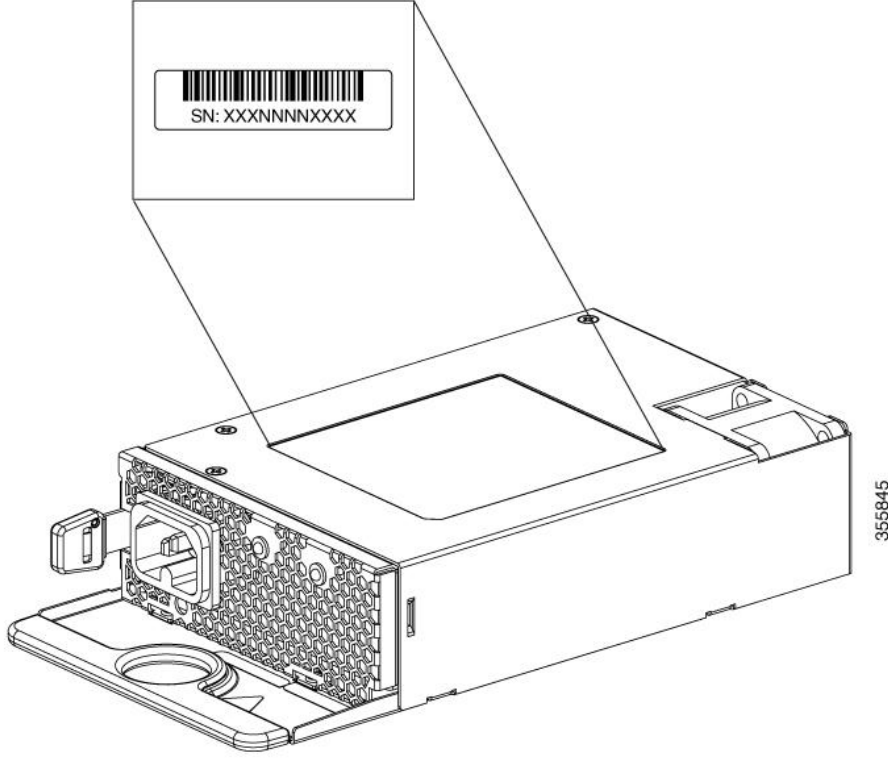
1	Serbest bırakma kolları		2	Tutucu klipleri
AC tamam	Açıklama	PS Tamam	Açıklama	
Kapalı	AC giriş gücü yok.	Kapalı	Çıkış devre dışı bırakılmış veya giriş çalışma aralığının dışında (AC LED kapalı).	
Yeşil	AC giriş gücü mevcut.	Yeşil	Aktif geçiş için güç çıkışı.	
		Kırmızı	Çıktı başarısız oldu.	

Tablo 2. Anahtarlama Güç Kaynağı Modülü LED'leri

Güç Kaynağı Modülünü Seri Numarası Bulma

Güç kaynağı modülü ile ilgili Cisco Teknik Yardım'a başvurursanız, seri numarasını bilmeniz gerekir. Seri numarasını bulmak için aşağıdaki resimlere bakın. Seri numarasını bulmak için CLI'yi de kullanabilirsiniz.

Şekil 4. AC Güç Kaynağı Seri Numarası









Kurulum kuralları

Bir güç kaynağı modülünü çıkarırken veya takarken bu yönergelere uyun.

- Güç kaynağı modülünü yuvaya zorlamayın. Bu, modül ile aynı hizada değilse anahtardaki pimplere zarar verebilir.
- Düğmeye yalnızca kısmen bağlı olan bir güç kaynağı modülü, sistemin çalışmasını engelleyebilir.
- Modülü çıkarmadan veya takmadan önce güç kaynağı modülünden gücü kesin.
- Güç kaynağı modülü çalışırken değiştirilebilir. Tam PoE + veya güç paylaşımı modu gibi bazı yapılandırmalarda, bir güç kaynağı modülünün çıkarılması, güç bütçesi tek bir güç kaynağı modülünün giriş gücüyle eşleşene kadar güç verilen cihazların kapanmasına neden olur. Ağ kesintilerini en aza indirmek için etkin bir yedekleme işleminin devam etmesini sağlayın.

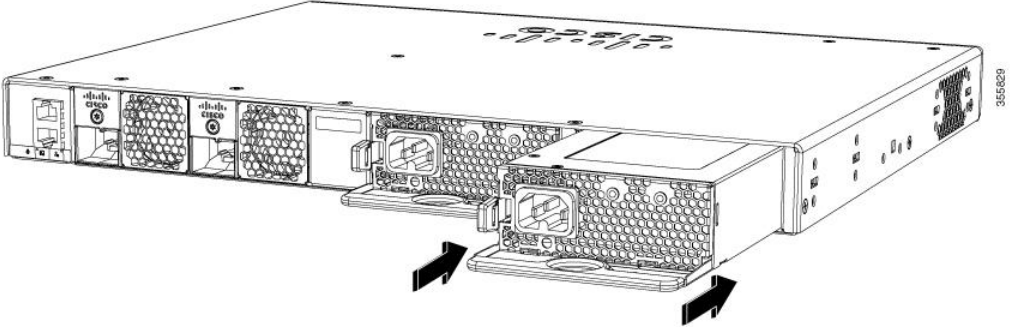
Kullanılabilir güç bütçesini gösteren anahtar komutları için yazılım yapılandırma kılavuzuna bakın.

 Dikkat	Anahtarı bir güç kaynağı modülü yuvası boşken çalıştırmayın. Düzgün kasa soğutması için, her iki modül yuvası da bir güç kaynağı veya boş bir modül ile doldurulmalıdır.
 Uyarı	

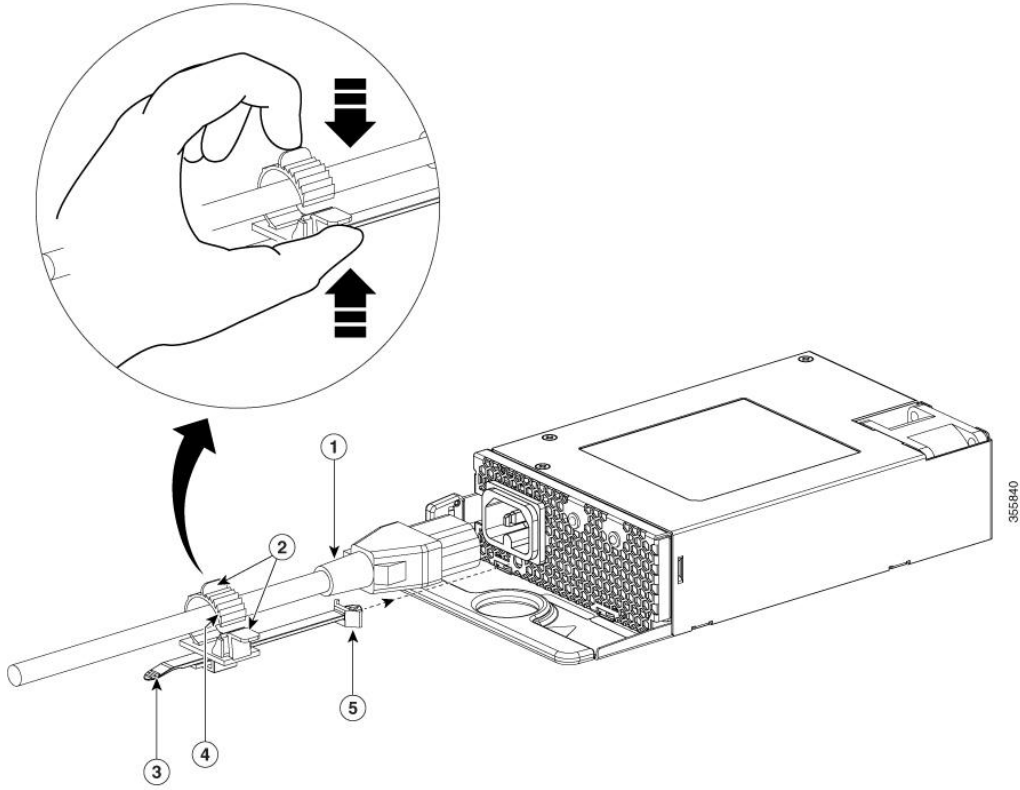
	<p>Bu ekipman topraklanmalıdır. Topraklama iletkenini asla yenmeyin veya uygun şekilde monte edilmiş bir topraklama iletkeni olmadan ekipmanı çalıştırmayın. Uygun topraklamanın bulunup bulunmadığından emin değilseniz, uygun elektrik kontrol otoritesine ya da bir elektrik teknisyenine başvurun.</p> <p>Bildirim 1024</p> <hr/>
 Uyarı	<p>Boş yüzeyler ve kapak panelleri üç önemli işleve sahiptir: kasa içindeki tehlikeli gerilimlere ve akımlara maruz kalmayı önler; diğer ekipmanları bozabilecek elektromanyetik girişim (EMI) içerirler; ve soğutma havasının akışını kasadan yönlendirirler. Tüm kartlar, ön yüz panelleri, ön kapaklar ve arka kapaklar yerinde olmadıkça sistemi çalıştırmayın.</p> <p>Bildirim 1029</p> <hr/>
 Uyarı	<p>Bir modülü takarken veya çıkarırken boş bir yuvaya veya kasaya erişmeyin. Açık devre, bir enerji tehlikesi oluşturabilir.</p> <p>Bildirim 206</p> <hr/>
 Uyarı	<p>Bu ekipmanı yalnızca eğitimli ve kalifiye personelin takmasına, değiştirmesine veya bakımına izin verilmelidir.</p> <p>1030</p> <hr/>
 Uyarı	<p>Cisco harici güç sistemi anahtara bağlı değilse, verilen konektör kapağını anahtarın arkasına takın.</p> <p>Bildirim 386</p> <hr/>

AC Güç Kaynağı Modülünü Takma veya Değiştirme

Prosedür

Adım 1	Kaynağındaki gücü kapatın.				
Adım 2	Güç kablosunu güç kablosu tutucusundan çıkarın.				
Adım 3	Güç kablosunu güç konektöründen çıkarın.				
Adım4	<p>Güç kaynağı modülünün sağ tarafındaki serbest bırakma mandalını içeri doğru bastırın ve güç kaynağını dışarı kaydırın.</p> <table border="1"><tr><td>Dikkat</td><td>Anahtar çalışırken, güç kaynağı yuvasını 90 saniyeden uzun süre açık bırakmayın.</td></tr><tr><td>Uyarı</td><td>Bu ünite birden fazla güç kaynağı bağlantısına sahip olabilir. Ünitenin enerjisini kesmek için tüm bağlantılar çıkarılmalıdır. Bildirim 1028</td></tr></table>	Dikkat	Anahtar çalışırken, güç kaynağı yuvasını 90 saniyeden uzun süre açık bırakmayın.	Uyarı	Bu ünite birden fazla güç kaynağı bağlantısına sahip olabilir. Ünitenin enerjisini kesmek için tüm bağlantılar çıkarılmalıdır. Bildirim 1028
Dikkat	Anahtar çalışırken, güç kaynağı yuvasını 90 saniyeden uzun süre açık bırakmayın.				
Uyarı	Bu ünite birden fazla güç kaynağı bağlantısına sahip olabilir. Ünitenin enerjisini kesmek için tüm bağlantılar çıkarılmalıdır. Bildirim 1028				
Adım 5	<p>Yeni güç kaynağını güç kaynağı yuvasına yerleştirin ve yavaşça yuvaya doğru itin. Doğru takıldığında, güç kaynakları (güç kablosu tutucusu hariç) anahtarın arka paneliyle aynı hizadadır.</p> <p>Şekil 5. AC-Güç Kaynağını Anahtar'a Takma</p> 				
Adım 6	(İsteğe bağlı) Güç kablosu tutucusunu aşağıdaki gibi takın:				

Şekil 6. Güç Kablosu Tutuculu AC-Güç Kaynağı



1	Güç kablosu	4	Tutucu kelepçe
2	Tutucu kelepçedeki tırnaklar	5	Güç kaynağı modülüne sabitlenmiş kayış ucu
3	Güç kablosu tutucu şeridi	-	-

- Kelepçeyi yerinde tutmak için kayışı güç kablosu tutucusundaki güç kaynağı modülüne sabitleyin.
- Tutucu kelepçeyi AC güç kablosunun etrafına kaydırın ve tutucuyu güç kaynağına en yakın konumlandırın.

Not Güç kablosunun genişliğine bağlı olarak, gerekirse tutucu kelepçenin boyutunu ayarlayın.

- AC güç kablosunu sabitlemek için tutma kelepçesindeki tırnakları birbirine doğru bastırın.

Adım 7

Güç kablosunu güç kaynağına ve bir AC güç prizine bağlayın. Güç kaynağındaki gücü açın.

Adım 8

Güç kaynağının AC OK ve PS OK LED'in yeşil olduğunu onaylayın.

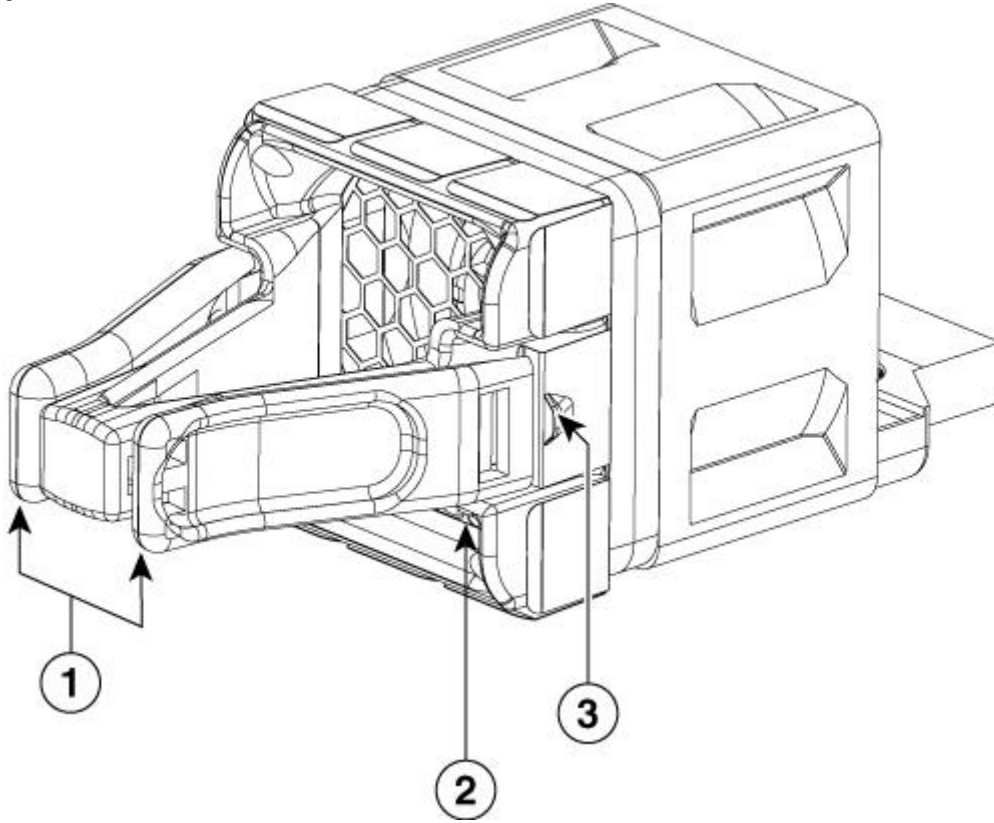
Bölüm: Fan Modülü Takma

Bölüm İçeriği

Fan Modüllerine Genel Bakış

Cisco Catalyst 9200 (C9200) Serisi anahtarları, N + 1 yedeklilik desteği sağlayan iki adet sahada değiştirilebilir fan modülünü destekler. Fanlardan biri arızalanırsa, anahtar ortam sıcaklığında çalışabilmelidir.

Şekil 1. Fan Modülü



355975

1	Çıkarma kolları	3	Tutucu klipsi
2	Fan LED'i		

Kurulum kuralları

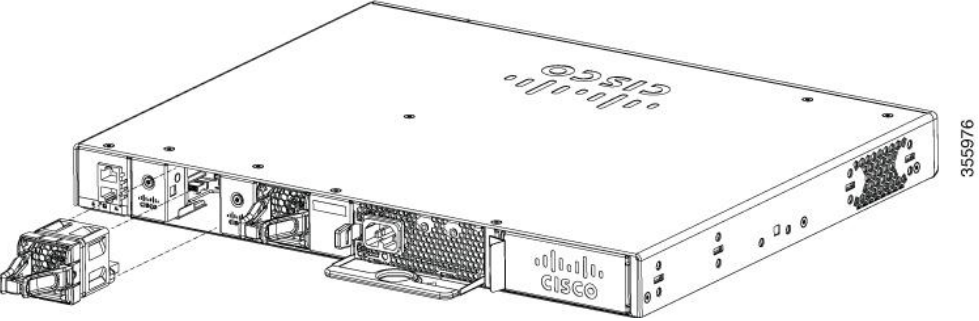
Bir fan modülünü çıkarırken veya takarken bu yönergelere uyun:

- Fan modülünü yuvaya doğru zorlamayın. Bu, modül ile aynı hizada değilse anahtardaki pimplere zarar verebilir.
- Düğmeye yalnızca kısmen bağlı olan bir fan modülü sistemin çalışmasını engelleyebilir.
- Anahtar, fan modülünün çalışırken değiştirilmesini destekler. Normal düğme çalışmasını kesmeden modülü çıkarabilir ve değiştirebilirsiniz.

**Uyarı**

Bu ekipmanı yalnızca eğitimli ve kalifiye personelin takmasına, değiştirmesine veya bakımına izin verilmelidir. 1030

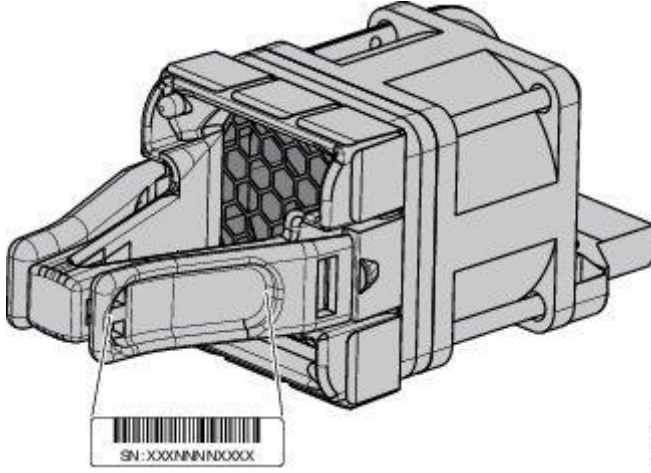
Fan Modülü Takma**Prosedür**

Adım 1	Fan modülü serbest bırakma kolunu tutun ve modülü dışarı kaydırın.
Dikkat	Anahtarın aşırı ısınmasını önlemek için fan modülünü 5 dakika içinde değiştirmeniz gerekir.
Adım 2	<p>Fan modülünü fan yuvasına takın ve çıkarma kollarını değil, modülün ucuna basınç uygulayarak yuvaya sıkıca bastırın. Doğru takıldığında, fan modülü anahtarın arka paneliyle aynı hizadadır. Fan çalışırken, fanın sol üst köşesinde yeşil bir LED yanar.</p> <p>Şekil 2. Fan Modülünü Takma</p>  <p>355076</p>
Uyarı	Bir modülü takarken veya çıkarırken boş bir yuvaya ulaşmayın. Açık devre bir enerji tehlikesidir. Bildirim 206

Fan Modülü Seri Numarasını Bulma

Bir fan modülüyle ilgili Cisco Teknik Yardım'a başvurursanız, fan modülü seri numarasını bilmeniz gerekir. Seri numarasını bulmak için aşağıdaki resme bakın.

Şekil 3. Fan Modülü Seri Numarası



Bölüm: Teknik Özellikler

Bölüm İçeriği

Çevresel ve Fiziksel Özellikler

Bu tabloda çevresel şartnameler açıklanmaktadır.

Çevresel Aralıklar	
Çalışma sıcaklığı 1	23 - 113 ° F (-5 - 45 ° C)
Depolama sıcaklığı	-40 ila 158 ° F (-40 ila 70 ° C)
Bağıl nem	% 5 ila% 90 (yoğunlaşmamış)
Çalışma irtifa	10.000 fit'e (3000 m) kadar
Depolama irtifa	15.000 fit'e (4500 m) kadar

Tablo 1. Anahtarın Çevresel Özellikleri

[1](#) Soğuk çalıştırma için minimum ortam sıcaklığı 32 ° F'dir (0 ° C)

Bu tabloda çevresel şartnameler açıklanmaktadır.

Çevresel Aralıklar	
Çalışma sıcaklığı	23 ° F ila 113 ° F (-5 ° C ila 45 ° C) 5000 metreye kadar (1500m) 23 ° F ila 104 ° F (-5 ° C ila 40°C) 10.000 metreye kadar (3000m)
Depolama sıcaklığı	-40 ila 158 ° F (-40 ila 70 ° C)
Bağıl nem	% 10 ila% 90 (yoğunlaşmamış)
Rakım	10.000 fit (3.000 m), 40 ° C'ye kadar

Tablo 2. Güç Kaynakları için Çevresel Özellikler

Bu tabloda fiziksel özellikler açıklanmaktadır.

Boyutlar (Y x G x D)	
Şasi Ölçüleri	FAN FRU'lar ve takılı güç kaynakları ile Kasa Boyutları
1,8 x 17,5 x 14 inç (4,6 x 44,5 x 35,6 cm) C9200-24P	1,73 x 17,5 x 15,4 inç (4,4 x 44,5 x 39,1 cm) C9200-24P

1,8 x 17,5 x 14 inç (4,6 x 44,5 x 35,6 cm) C9200-24T	1,73 x 17,5 x 15,4 inç (4,4 x 44,5 x 39,1 cm) C9200-24T
1,8 x 17,5 x 14 inç (4,6 x 44,5 x 35,6 cm) C9200-48P	1,73 x 17,5 x 15,4 inç (4,4 x 44,5 x 39,1 cm) C9200-48P
1,8 x 17,5 x 14 inç (4,6 x 44,5 x 35,6 cm) C9200-48T	1,73 x 17,5 x 15,4 inç (4,4 x 44,5 x 39,1 cm) C9200-48T
1,73 x 17,5 x 11,3 inç (4,4 x 44,5 x 28,8 cm) C9200L-24P-4G	1,73 x 17,5 x 12,9 inç (4,4 x 44,5 x 32,9 cm) C9200L-24P-4G
1,73 x 17,5 x 11,3 inç (4,4 x 44,5 x 28,8 cm) C9200L-24P-4X	1,73 x 17,5 x 12,9 inç (4,4 x 44,5 x 32,9 cm) C9200L-24P-4X
1,73 x 17,5 x 11,3 inç (4,4 x 44,5 x 28,8 cm) C9200L-24T-4G	1,73 x 17,5 x 12,9 inç (4,4 x 44,5 x 32,9 cm) C9200L-24T-4G
1,73 x 17,5 x 11,3 inç (4,4 x 44,5 x 28,8 cm) C9200L-24T-4X	1,73 x 17,5 x 12,9 inç (4,4 x 44,5 x 32,9 cm) C9200L-24T-4X
1,73 x 17,5 x 11,3 inç (4,4 x 44,5 x 28,8 cm) C9200L-48P-4G	1,73 x 17,5 x 12,9 inç (4,4 x 44,5 x 32,9 cm) C9200L-48P-4G
1,73 x 17,5 x 11,3 inç (4,4 x 44,5 x 28,8 cm) C9200L-48P-4X	1,73 x 17,5 x 12,9 inç (4,4 x 44,5 x 32,9 cm) C9200L-48P-4X
1,73 x 17,5 x 11,3 inç (4,4 x 44,5 x 28,8 cm) C9200L-48T-4G	1,73 x 17,5 x 12,9 inç (4,4 x 44,5 x 32,9 cm) C9200L-48T-4G
1,73 x 17,5 x 11,3 inç (4,4 x 44,5 x 28,8 cm) C9200L-48T-4X	1,73 x 17,5 x 12,9 inç (4,4 x 44,5 x 32,9 cm) C9200L-48T-4X
Tablo 3. Anahtarın Fiziksel Özellikleri	

Ağırlık, işlevsel yukarı bağlantı modüllerini, boş modülleri veya güç kaynaklarını içermez

Anahtar Modeli	Ağırlık
C9200-48T	10 lb (4,5 kg)
C9200L-48T-4G	9,6 lb (4,35 kg)
C9200L-48T-4X	9,0 lb (4,08 kg)
Tablo 4. Ağırlık Ölçümleri	

Bu tabloda fiziksel özellikler açıklanmaktadır.

Ağırlık	
PWR-C5-1KWAC	2 lb (0,9 kg)
PWR-C5-600WAC	1,7 lb (0,77 kg)
PWR-C5-125WAC	1,5 lb (0,68 kg)
Boyutlar (H x D x W)	
Gösterilen boyutlar çıkarma kolunu ve anahtarlama özelliğini içerir.	
PWR-C5-1KWAC	1,58 x 4,0 x 7,6 inç (40,1 X 101,6 X 193 mm)
PWR-C5-600WAC	
PWR-C5-125WAC	
Tablo 5. Güç Kaynakları için Fiziksel Özellikler	

Güç Kaynakları ve Fanlar için Spesifikasyonlar

Güç Gereksinimleri	
Maksimum çıkış gücü	PWR-C5-1KWAC: 1000 W PWR-C5-600WAC: 600 W PWR-C5-125WAC: 125 W
Giriş gerilimi ve Frekans	100 ila 240 VAC (otomatik olarak ayarlama) 50-60 Hz
Giriş akımı	PWR-C5-1KWAC: 12-6A PWR-C5-600WAC: 7-2,8A PWR-C5-125WAC: 1,6-0,7A
Çıkış derecelendirme	PWR-C5-1KWAC: 54V @ 18.5A PWR-C5-600WAC: 54V @ 11.1A PWR-C5-125WAC: 12V @ 10.5A
Toplam çıkış BTU	PWR-C5-1KWAC: saatte 3412 BTU, 1000W PWR-C5-600WAC: saatte 2047.3 BTU, 600W PWR-C5-125WAC: Saatte 426,5 BTU, 125W

Tablo 6. AC Güç Kaynakları için Güç Özellikleri

Çevresel Aralıklar	
Çalışma sıcaklığı	23 - 176 ° F (-5 - 80 ° C)
Depolama sıcaklığı	-40 ila 185 ° F (-40 ila 85 ° C) ile 15.000 fit (4500 m) arasında

Güç Gereksinimleri	
Bağıl nem	% 5 ila 95 (yoğunlaşmamış)
Rakım	13.000 fit'e (4000 m) kadar
Fiziksel özellikleri	
Boyutlar (H x D x W)	1,62 x 1,73 x 4,24 inç (4,11 x 4,39 x 10,76 cm)
Ağırlık (üç fan için)	0,48 lb (0,21 kg)
Çalışma özellikleri	
Hava akımı	20 cfm
Tablo 7. Fan Modülü Çevresel ve Fiziksel Özellikler	

Taşıma ve Nakliye Sırasında Dikkat Edilecek Hususlar

- Araca indirme-bindirme ve taşıma sırasında maksimum dikkat gösterilmeli
- Araca yükleme sırasında ambalajın tamamen kapalı olduğundan ve hasar görmemiş olduğundan emin olunuz.
- Üst üste 10 koliden fazla istiflemeyiniz.
- Nakliye sırasında Uluslararası Nakliyeciler Birliği tarafından açıklanan yönetmeliklere tamamen uyulmalıdır.
- Nakliye sırasında ortam sıcaklığı $-10^{\circ}/+80^{\circ}$ arasında bulunmalıdır.

Kullanım Hatalarına İlişkin Bilgiler

- a) Sistemi güç kaynağına bağlamadan önce kurulum talimatlarını okuyunuz.
- b) Birim kurulurken toprak bağlantısı her zaman en önce yapılıp en son çözülmelidir.
- c) Cihaz çalışırken bağlantı kabloları çözülmemelidir.
- d) Aşırı nemli, aşırı sıcak ve soğuk ortamlarda kullanmaktan kaçınınız.
- e) Bu veya bağlı ekipmanın genel amaçlı bir çıkışa yanlış bağlandırılması tehlikeli bir duruma sebebiyet verebilir.
- f) Cihazı sökmeden önce muhakkak güç anahtarından kapatınız. Cihazı yalnızca güç anahtarından açıp kapayınız. Cihazı amacı dışında kullanmayınız.

Tüketicinin Kendi Yapabileceği Bakım, Onarım Veya Ürünün Temizliğine İlişkin Bilgiler

- Cihaz temiz tutulmalıdır. Toz, çeşitli sıvılar gibi yabancı maddelere maruz bırakılmamalıdır.
- Donanım sorunları için uzman teknik servisle bağlantı kurulmalıdır.
- Cihaz uzman personel tarafından kurulmalı ve bakımı yapılmalıdır.

ÜRÜN HERHANGİ BİR PERİYODİK BAKIM ONARIM GEREKTİRMEKTEDİR.

Malın enerji tüketimi açısından verimli kullanımına ilişkin bilgiler:

Satın almış olduğunuz ürünün ömrü boyunca enerji tüketimi açısından verimli kullanımı için bakım hizmetlerinin yetkilendirilmiş sertifikalı elemanlarca yapılması, periyodik bakımlarının aksatılmaması gerekmektedir. Cihazınızın bu kullanım kılavuzunda belirtilen çevresel karakteristiklere uygun ortamlarda çalıştırılması gerekmektedir.

Bu ürün, güç tüketimini azaltacak ve ürün performansından taviz vermeden doğal kaynaklardan tasarruf etmeyi sağlayacak şekilde tasarlanmıştır.

Ürün, hem çalışma sırasında hem de aygıt kullanılmadığında toplam enerji tüketimini azaltacak şekilde tasarlanmıştır.

Güç tüketimiyle ilgili özel bilgiler, aygıtla birlikte gelen basılı belgede bulunabilir.

TÜKETİCİNİN SEÇİMLİLİK HAKLARI

Malın ayıplı olduğunun anlaşılması durumunda tüketici, 6502 sayılı Tüketicinin Korunması Hakkında Kanununun 11 inci maddesinde yer alan;

- a- Sözleşmeden dönme,
- b- Satış bedelinden indirim isteme,
- c- Ücretsiz onarılmasını isteme,
- ç- Satılanın ayıpsız bir misli ile değiştirilmesini isteme, haklarından birini kullanabilir.

Tüketicinin bu haklardan ücretsiz onarım hakkını seçmesi durumunda satıcı; işçilik masrafı, değiştirilen parça bedeli ya da başka herhangi bir ad altında hiçbir ücret talep etmeksizin malın onarımını yapmak veya yaptırmakla yükümlüdür. Tüketici ücretsiz onarım hakkını üretici veya ithalatçıya karşı da kullanabilir. Satıcı, üretici ve ithalatçı tüketicinin bu hakkını kullanmasından müteselsilen sorumludur.

Tüketicinin, ücretsiz onarım hakkını kullanması halinde malın;

- Garanti süresi içinde tekrar arızalanması,
- Tamiri için gereken azami sürenin aşılması,
- Tamirinin mümkün olmadığının, yetkili servis istasyonu, satıcı, üretici veya ithalatçı tarafından bir raporla belirlenmesi durumlarında; tüketici malın bedel iadesini, ayıp oranında bedel indirimini veya imkân varsa malın ayıpsız misli ile değiştirilmesini satıcıdan talep edebilir. Satıcı, tüketicinin talebini reddedemez. Bu talebin yerine getirilmemesi durumunda satıcı, üretici ve ithalatçı müteselsilen sorumludur.

Tüketici, garantiden doğan haklarının kullanılması ile ilgili olarak çıkabilecek uyuşmazlıklarda yerleşim yerinin bulunduğu veya tüketici işleminin yapıldığı yerdeki Tüketici Hakem Heyetine veya Tüketici Mahkemesine başvurabilir.



AEEE YÖNETMELİĞİNE UYGUNDUR. ■■■■

İthalatçı Firma

TECH DATA BİLGİSAYAR SİSTEMLERİ A.Ş.

Saray Mahallesi, Site Yolu Sokak

Anel İş Merkezi No:5 Kat:8

Ümraniye, İstanbul,34768

Tel : +90 216 999 53 50

Üretici Firma



Cisco Systems, Inc.

170 West Tasman Drive San Jose, CA 95134-1706 USA <http://www.cisco.com>

Tel: 408 526-4000 800 553-NETS (6387) Fax: 408 527-0883