



ROUTER (YÖNLENDİRİCİLER) KULLANMA KILAVUZU

MARKA: CISCO

MODELLER: ASR 9922

(ASR-9922-AC, ASR-9922-DC şasileri içermektedir.)

Bu bölüm, Cisco ASR 9000 Series Router'ınızı kurmadan önce yapmanız gereken öneri ve şartlar gibi ön kurulum bilgileri sağlar.

Yönlendirici için nakliye paketi, nakliye sırasında karşılaşılan rutin malzeme kullanımıyla ilişkili ürün hasarı riskini azaltmak için tasarlanmıştır:

- Yöneltiliciyi daima nakliye paketinde dik konumda taşıyın veya saklayın.
- Kurulum sitesini belirleyene kadar yönlendiriciyi nakliye kabında tutun.

Tüm eşyaları nakliye hasarı için inceleyin. Bir öge hasarlı görünüyorsa hemen Cisco müşteri hizmetleri temsilcisiyle görüşün.

Güvenlik Kuralları

Bu kılavuzdaki herhangi bir prosedürü uygulamadan önce, kendinize zarar vermemek veya ekipmana zarar vermemek için bu bölümdeki güvenlik kurallarını gözden geçirmelisiniz.

Bu bölümün *kurallar* içerdiğini ve potansiyel olarak tehlikeli her durumu içermediğini unutmayın. Bir yönlendirici kurarken, daima sağduyulu ve dikkatli olun.

Genel Güvenlik Kuralları


- Asla kendiniz kaldıramayacak kadar ağır olabilecek bir nesneyi kaldırmaya çalışmayın.
- Yönlendiriciyi kaldırmadan, taşımadan veya üzerinde çalışmadan önce daima güç kaynağını kesin ve tüm güç kablolarını çıkarın.
- Montaj sırasında ve sonrasında çalışma alanını temiz ve tozsuz tutun.
- Aletleri ve yönlendirici bileşenlerini yürüme yollarından ve ekipman rafı koridorlarından uzak tutun.
- Bol kıyafetler, takılar (yüzükler ve zincirler dâhil) veya yönlendiriciye takılabilecek diğer eşyaları kullanmayın.
- Kravatınızı veya fularınızı ve manşonlarınızı bağlayın.
- Cisco ekipmanını, elektrik derecelendirmelerine ve ürün kullanım talimatlarına uygun olarak kullanarak güvenle kullanın.
- Potansiyel olarak tehlikeli koşullar mevcutsa yalnız çalışmayın.
- Yedek parça çalışırken değiştirilebilir ve çevrimiçi takma ve çıkarma (OIR) için tasarlanmadıkça, yönlendirici üzerinde bakım yaparken veya çalışırken daima güç kablolarını çıkarın.
- Yöneltilcinin kurulumunun ulusal ve yerel elektrik kurallarına uygun olduğundan emin olun: ABD'de, Ulusal Yangından Korunma Birliği (NFPA) 70, ABD Ulusal Elektrik Kodu; Kanada'da, Kanada Elektrik Kodu, bölüm I, CSA C22.1; diğer ülkelerde, Uluslararası Elektroteknik Komisyonu (IEC) 364, kısım 1 ile kısım 7.

Uyum ve Güvenlik Bilgileri

Cisco ASR 9000 Serisi Yönlendiriciler, mevzuata uygunluk ve güvenlik onayı gereksinimlerini karşılamak üzere tasarlanmıştır. Detaylı güvenlik bilgileri için bkz: [Cisco ASR 9000 Serisi Yönlendiriciler için Mevzuata Uygunluk ve Güvenlik Bilgileri](#).


Lazer Güvenliği

Tek modlu Cisco ASR 9000 Serisi hat kartlarında lazer bulunur. Lazerler görünmez radyasyon yayar. *Do* açık hat kartı portlar dalıp gider. Göz yaralanmasını önlemek için aşağıdaki uyarılara dikkat edin:

 Uyarı	Kablo bağlanmadığında portun açıklığından görünmez lazer radyasyonu yayılabileceğinden, lazer radyasyonuna maruz kalmaktan kaçının ve açık açıklıklara bakmayın. Bildirim 70
---	--


Enerji Tehlikesi

Cisco ASR 9000 Serisi Yönlendiriciler bir DC güç kaynağı için yapılandırılabilir. Canlı durumdayken terminallere dokunmayın. Yaralanmayı önlemek için aşağıdaki uyarılara dikkat edin.

 Uyarı	Güç terminallerinde tehlikeli voltaj veya enerji olabilir. Terminaller kullanımda değilken her zaman kapağı değiştirin. Kapak yerinde iken yalıtılmamış iletkenlerin erişilebilir olmadığından emin olun. Bildirim 1086
---	---

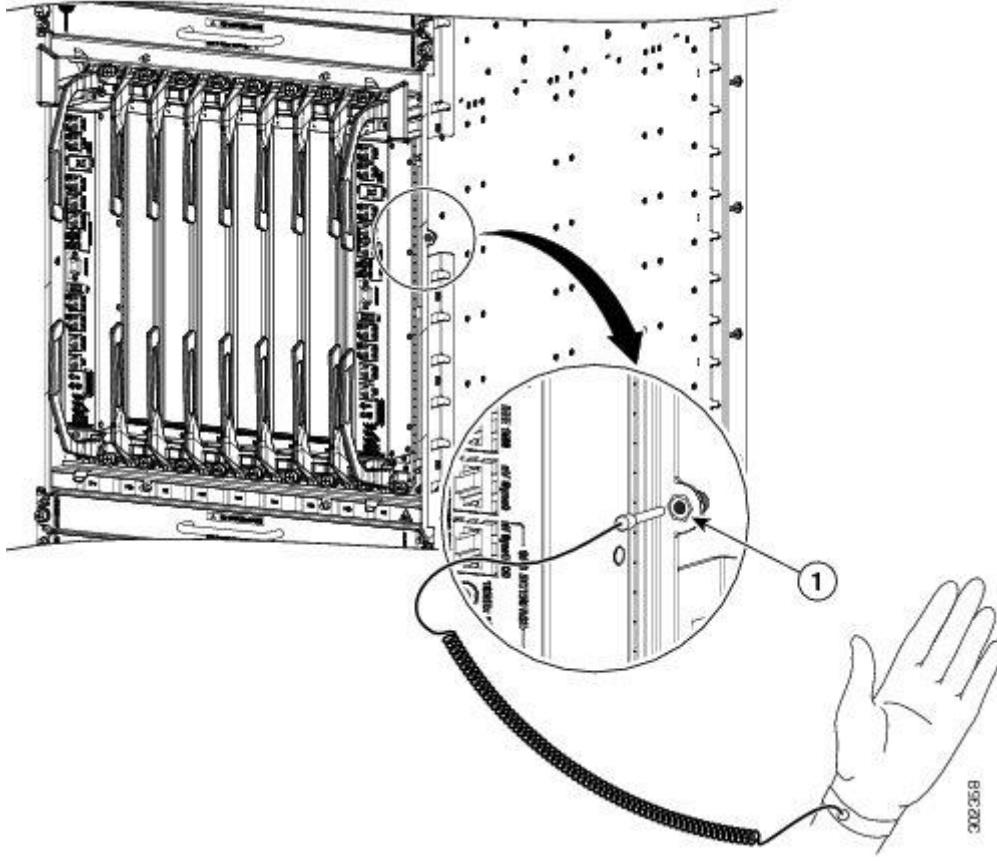
Elektrostatik Boşalma Hasarını Önleme

Birçok yönlendirici bileşeni statik elektrikten zarar görebilir. Uygun elektrostatik boşalma (ESD) önlemlerinin kullanılmaması aralıklı veya tam bileşen arızalarına neden olabilir. ESD hasarı potansiyelini en aza indirmek için, daima ESD önleyici antistatik bilek kayışı (veya ayak bileği kayışı) kullanın ve cildin iyi temas ettiğinden emin olun.

 Not	ESD koruyucu kayışının direnç değerini periyodik olarak kontrol edin. Ölçüm 1 ile 10 megohm arasında olmalıdır.
---	---

Bu kılavuzdaki prosedürlerden herhangi birini gerçekleştirmeden önce, bileğinize bir ESD önleyici kayış takın ve tasmayı aşağıdaki şekillerde gösterildiği gibi kasaya bağlayın.

Şekil 8. Cisco ASR 9922 Yönlendirici Kasasına ESD Önleyici Bilek Kayışı Bağlama



Kaldırma Kuralları

Tamamen yapılandırılmış Cisco ASR 9000 Serisi Yönlendiriciler, 1038 kilograama (470,28 kg) kadar ağırlığa sahip olabilir ve boş bir kasa 300 kilograama (136 kg) kadar çıkabilir. Bu sistemlerin sık sık taşınması amaçlanmamıştır. Yönlendiriciyi kurmadan önce, yönlendiricinin daha sonra güç kaynakları ve ağ bağlantılarına uygun şekilde taşınmasını önlemek için sitenizin uygun şekilde hazırlandığından emin olun.


Palet düzeneğini taşımak için bir palet krikosu veya forklift kullanın. Üst kaldırma yapmayın.

Ambalajsız şasiyi palet tabanından çıkarmak ve şasiyi rafa yerleştirmek için şasiyi yalnızca tabanla destekleyerek bir forklift veya makas kaldırıcı kullanmanızı önemle tavsiye ederiz.

Daha küçük bir şasi taşıyorsanız, kendinize zarar gelmesini veya ekipmanın hasar görmesini önlemek için aşağıdaki kaldırma yönergelerini kullanın:

- Ekipmanı yalnız kaldırmayın; ağır ekipmanı kaldırımana başka birisinin yardım etmesini sağla.
- Ayaklarınızın sağlam olduğundan emin olun; nesnenin ağırlığını ayaklarınız arasında dengeleyin.
- Ekipmanı yavaşça kaldırın; asla aniden hareket etmeyin veya kaldırırken vücudunuzu bükmeyin.

- Sirtınızı dik tutun ve sırtlarınızla değil bacaklarınızla kaldırın. Ekipmanı kaldırmak için aşağı eğilirken, bel altınızdaki gerginliği azaltmak için dizlerden (belden değil) eğilin.


 Uyarı	Yaralanma ve ekipmanın zarar görmesini önlemek için fan tepsisindeki veya hat kartlarındaki tutamaçları kullanarak yönlendirici kasasını asla kaldırmaya veya eğmeye çalışmayın. Bu tutamaklar şasinin ağırlığını desteklemez.
---	--

Site Gereksinimleri

Aşağıdaki bölümler, yönlendiriciyi kurmadan önce bilmeniz gereken site gereksinim kurallarını içerir:


- [Site Düzeni ve Ekipman Boyutları](#)
- [Site Kablolama Kuralları](#)
- [Kasa Hava Akışı Kılavuzları](#)
- [Rafa Montaj ve Hava Akışı Giderme Kılavuzları](#)
- [Sıcaklık ve Nem Kılavuzları](#)
- [Güç Bağlantı Kuralları](#)
- [NEBS İlave Birim Yapıştırma ve Topraklama Kuralları](#)

Site Düzeni ve Ekipman Boyutları

 Not	Bakınız Raf-Montaj Özellikler bölümünde <i>Cisco ASR 9000 Serisi Toplama Hizmetleri Yönlendirici Genel bilgiler ve Başvuru Kılavuzu</i> rafı için montaj özellikleri ve şasi boyutları.
---	---

Sorunsuz çalışmayı sürdürmek için, raf kurulumunuzu planlarken aşağıdaki önlemlere ve yönergelere uyun:

- Sistemi kalıcı bir zemin için araçlarla kısıtlayıcı bir erişim konumuna yerleştirin.
- Rafın bulunduğu yerin kaynak AC veya DC güç, topraklama ve ağ arabirim kabloları için hükümler içerdiğinden emin olun.
- Kurulum sırasında rafın etrafında çalışmak için yeterli alan bırakın. İhtiyacın var:
- Kasayı hareket ettirmek, hizalamak ve yerleştirmek için rafa bitişik en az 3 m (91,44 cm).
- Güç modüllerini yerleştirmek için güç tepsisinin önünde en az 2 ft (60,96 cm).
- Kurulumdan sonra bakım için şasinin önünde ve arkasında en az 24 inç (61 cm) boşluk bırakın.

 Not	
---	--


Cisco ASR 9910 Router için, kurulumdan sonra bakım için (arkaya takılı fan tepsisinin çıkarılması ve takılması için) kasanın arkasında en az 30 inç (76,2 cm) boşluk bırakın.

- Yöneltiliciyi iki direk veya ray arasına monte etmek için, kullanılabilir açıklık (iki montaj flanşının iç kenarları arasındaki genişlik) en azından şöyle olmalıdır:
- Yöneltiliciyi 4 direkli bir rafa monte etmek için, kullanılabilir açıklık (iki montaj flanşının iç kenarları arasındaki genişlik) Cisco ASR 9922 Router veya Cisco ASR 9912 Router için en az 17,75 inç (45,09 cm) olmalıdır.
- Kartlar tam olarak dolduğunda, yönlendirici 1038 liraya kadar olabilir (470.28 kg). Ekipman rafının dengesini korumak ve güvenliğinizi sağlamak için rafa dengeleyici aygıtlar takılmıştır. Yönlendiriciyi kurmadan önce dengeleyicileri kurduğunuzdan emin olun.
- Bir telko tarzı raf kullanırsanız, şasinin ağırlığı iki raf dirseğinden çıkarılır. Emin olun:
- Yönlendiricinin ağırlığı çerçeveyi dengesiz yapmaz.
- Çerçeve zemine civatalanır ve ya duvar destekleri ya da tavan destekleri kullanılarak bina yapısına sabitlenir.
- Yöneltiliciyi bir telko tarzı rafa veya 4 direkli rafa monte ederken, kasayı raf direklerine sabitlemek için verilen tüm vidaları kullandığınızdan emin olun.
- Kabloları düzenli tutmak için yönlendirici ile birlikte verilen kablo yönetimi dirseklerini takın. Emin olun:
- Kabloları ve ekipman bağlantılarını korumak için uygun gerilim azaltma yöntemleri kullanın.
- Rafa takılı olan diğer ekipmanlardan gelen kabloların kart kafeslerine erişimi kısıtlamadığından emin olun.
- Ağ arabirim kablolarında parazit oluşumunu önlemek için, bunları doğrudan güç kablolarının üzerinden veya boyunca yönlendirmeyin.

Site Kablolama Kuralları

Yöneltilicinin yerini planlarken, sinyalizasyon, elektromanyetik girişim (EMI) ve konektör uyumluluğu için mesafe sınırlamalarını göz önünde bulundurun. Kablolama, elektromanyetik bir alanda herhangi bir önemli mesafe için çalıştırılırsa, alan ve teller üzerindeki sinyaller arasında parazit oluşabilir. Zayıf kablolama aşağıdakilere neden olabilir:

- Tellerden çıkan radyo paraziti.
- Özellikle yıldırım veya radyo vericilerinin neden olduğu güçlü EMI. EMI, yönlendirici içerisindeki sinyal sürücülerini ve alıcıları tahrip edebilir ve hatta hatlar boyunca ve ekipmana güç dalgalanmaları ileterek elektriksel bir tehlike yaratabilir.

 Not	Güçlü EMI'yi tahmin etmek ve düzeltmek için, radyo frekansı girişiminde (RFI) uzmanlara danışmanız gerekebilir.
---	---

İyi bir topraklama iletkeni dağılımına sahip bükümlü çift kablo kullanıyorsanız, site kablo bağlantısının radyo paraziti yayması olası değildir. Uygulanabilir olduğunda her veri sinyali için bir topraklama iletkeni olan yüksek kaliteli bir çift bükümlü kablo kullanın.

Çevrenizdeki bir yıldırım çarpmasının etkisine özellikle dikkat edin, özellikle kablolama önerilen mesafeleri aşarsa veya binalar arasında geçerse. Yıldırım veya diğer yüksek enerjili fenomenlerin neden olduğu elektromanyetik darbe (EMP), elektronik aygıtları yok etmek için blendajsız iletkenlere kolayca yeterli miktarda enerji verebilir. Geçmişte EMP sorunları yaşadığınız, elektrik dalgalanmasının önlenmesi ve ekranlama konusunda uzmanlara danışmak isteyebilirsiniz.

Çoğu veri merkezi, nabız sayaçları ve diğer özel ekipman olmadan nadir fakat potansiyel olarak felaket sorunları çözemez. Ek olarak, bu sorunların belirlenmesi ve çözülmesi çok zaman alabilir. Elektriksel aşırı gerilim azaltma konularına özel dikkat göstererek, uygun şekilde topraklanmış ve korumalı bir ortam sağlayarak bu sorunlardan kaçınmak için gerekli önlemleri almanızı öneririz.

Kasa Hava Akışı Kılavuzları


Bakın [Soğutma Sistemi Fonksiyonel Açıklama](#) bölümünde *Cisco ASR 9000 Serisi Toplama Hizmetleri Yönlendirici Genel bilgiler ve Başvuru Kılavuzu* fan tepsisi ve şasi hava akış bilgileri için.

Yönlendiriciyi kurmak için bir site seçerken, aşağıdaki kurallara uyun:

- Tozsuz alan - Saha mümkün olduğunca tozsuz olmalıdır. Tozlu ortamlar, hava filtresini veya güç kaynağı giriş deliklerini tıkayabilir ve bu da yönlendiricideki soğutma havası akışını azaltır. Tıkalı filtreler ve havalandırmalar yönlendiricide aşırı sıcaklık durumuna neden olabilir.
- Sınırsız hava akışı - Şasi ve güç modüllerinde hem giriş hem de egzoz açıklıklarında en az 6 inç (15,24 cm) açıklık bırakarak yeterli hava akışına izin verin. Hava akımı engellenir veya kısıtlanırsa veya giriş havası çok sıcaksa yönlendiricinin içinde aşırı sıcaklık durumu olabilir. Aşırı koşullar altında, çevresel izleme sistemi bileşenleri korumak için yönlendiriciyi kapatır.

Rafa Montaj ve Hava Akışı Giderme Kılavuzları

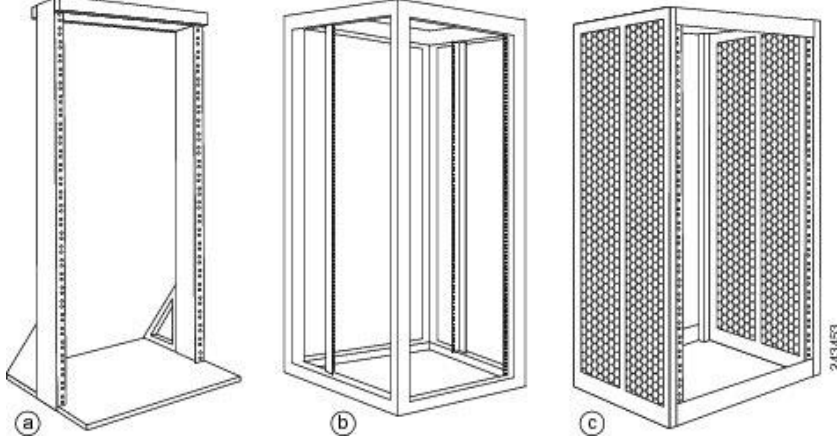
Cisco ASR 9010 Router, Cisco ASR 9006 Router, Cisco ASR 9904 Router, Cisco ASR 9906 Router ve Cisco ASR 9910 Router, en uygun 2 direk, 4 direk veya telko tarzı 19 inç ekipman rafına takılabilir Elektronik Endüstriler Birliği (EIA) ile ekipman rafları standardı (EIA-310-D).

 Not	Cisco ASR 9922 Router ve Cisco ASR 9912 Router sadece 4 direkli rafa monte edilebilir. Yönlendirici kasasını monte etmek için rafta montaj flanşlarına sahip en az iki direk
---	--

bulunmalıdır. İki montaj çubuğundaki montaj deliklerinin merkez çizgileri arasındaki mesafe 18,31 inç \pm 0,06 inç (46,50 cm \pm 0,15 cm) olmalıdır.

Bu şekil tipik 2 direkli ve 4 direkli telco tipi ekipman raflarının örneklerini gösterir.

Şekil 10. Telco Tipi Ekipman Rafları



a	Telco tarzı raf	b	Önde iki montaj direği, arkada veya her iki yanda iki montaj direği bulunan serbest duran, 4 direkli açık raf.	c	Delikli tarafı ve ön tarafında iki montaj direği bulunan bağımsız kapalı raf.
---	-----------------	---	--	---	---

Telco 2 Direkli Raf

Şekil 1'deki öge a, bir telco tarzı rafı göstermektedir. Telekom tarzı raf üstünde bir çapraz çubuk ve alt kısmında bir zemin standı ile birbirine bağlanmış iki görevden oluşan bir açık çerçevedir.

Bu tip raf genellikle zemine ve bazen ek stabilite için bir üst yapıya veya duvara sabitlenir. Yönlendirici kasası, telco tarzı rafa yalnızca öne monte edilmiş bir konumda monte edilebilir.

Öne monte edilmiş konumda, kasa raf montaj dirseklerini doğrudan raf direklerine sabitlersiniz (aşağıdaki şekillere bakın). Cisco ASR 9010 Router'ı 2 direkli rafa monte etmek için iki arka montaj desteği sağlanmıştır.

Arka montaj braketini kasanın yanlarına ve 2 post rafın arkasına sabitlemek için 2 direk montaj braketini ve ilgili donanım kullanın.



Not

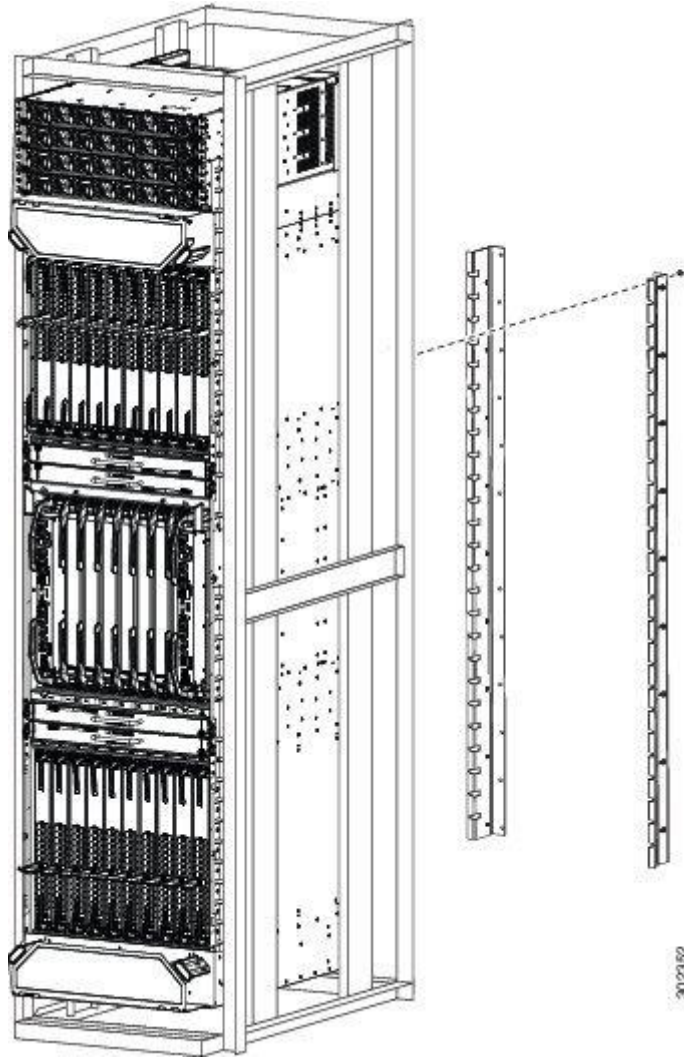
Cisco ASR 9006 Router kasası üzerindeki montaj braketleri, her braketin üstünde ve altında bir çift deliğe sahiptir; parantezdeki kalan açıklıklar yarıklardır. Yönlendiriciyi 2 direkli rafa monte ederken, braketleri rafa yerleştirmek ve yerleştirmek için önce delikleri kullanmanız gerekir. Vidaları braket deliklerine takmadan önce vidaları braket deliklerinden rafa yerleştirin.

4 Direkli Rafı Aç

[Şekil 1'deki](#) madde b, önde iki montaj direği ve arkada veya yanda iki montaj direğine sahip, serbest duran, 4 direkli açık bir rafı göstermektedir. Bu tip raftaki montaj direkleri sıklıkla ayarlanabilir, böylece rafa monte edilmiş üniteyi rafın ön tarafına düz bir şekilde monte etmek yerine rafın derinliğine yerleştirebilirsiniz.

- Cisco ASR 9906 Router ve Cisco ASR 9010 Router'ı 4 direkli rafa monte etmek için iki arka montaj desteği sağlanmıştır.
- Cisco ASR 9922 Router ve Cisco ASR 9912 Router'ı 4 direkli rafa monte etmek için iki arka montaj braketi ve iki alt kılavuz ray sağlanmıştır.

Şekil 19. Cisco ASR 9922 Router'ı Açık 4 Direkli Rafa Monte Etme



Delikli Tarafı 4 Direkli Kapalı Raf

[Şekil 1'](#) deki c maddesi, delikli yanlara sahip 4 ayaklı, kapalı bir raf ve önünde iki montaj kolu göstermektedir.

**Dikkat**

Cisco ASR 9000 Serisi Router'ı, gerekli delikli kenarlara veya kapılara sahip olmayan, tamamen kapalı bir raf tipine monte etmeyin; yönlendirici, iç bileşenleri için kabul edilebilir çalışma sıcaklıklarını korumak için engelsiz bir soğutma havası akışı gerektirir. Yönlendiciyi herhangi bir tam kapalı raf tipine uygun şekilde delinmeden takmak, hava akışını bozabilir, kasanın yanındaki ısıyı hapsedebilir ve yönlendiricinin içinde aşırı sıcaklık durumuna neden olabilir.

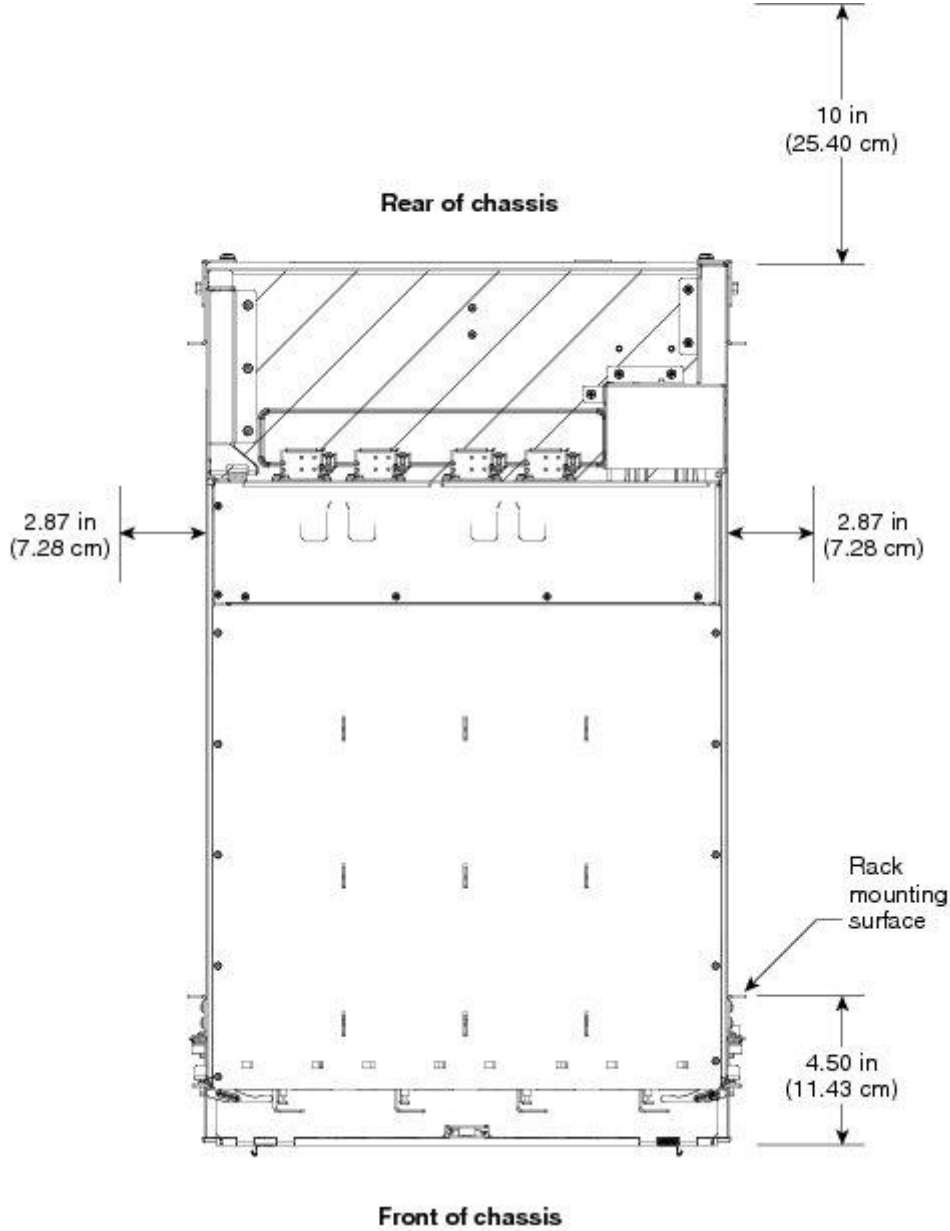
Kapalı Raf Kurulumu için Hava Akışı Kılavuzları**Cisco ASR 9922 Gümrükleme Gereksinimleri**

Cisco ASR 9922 Router'ı 4 direkli kapalı bir dolaba kurmak için:

- Kabinin ön ve arka kapıları en az yüzde 70 açık alanla (800 mm'lik raflar için yüzde 80) sökülmeli veya perfore edilmelidir.
- Kasanın çevresinde aşağıdaki açıklıkların bulunduğundan emin olun:
- Arka: En az 10 inç (25,4 cm) açıklık.
- Taraflar: Kasanın her iki tarafında minimum 2,87 inç (7,28 cm) boşluk.

Bu şekilde Cisco ASR 9922 Router'ı 4 direkli kapalı bir rafa monte etmek için gereken boşluklar gösterilmektedir.

Şekil 25. 4 Mesaj Sonrası Raf Kurulumunda Cisco ASR 9922 Router Gümrükleme Gereksinimleri




Sıcaklık ve Nem Kılavuzları

İşletme ve çalışmayan çevre alanı gereksinimleri, *Cisco ASR 9000 Serisi Toplama Hizmetleri Yönlendiricisine Genel Bakış ve Başvuru Kılavuzunun Cisco ASR 9000 Serisi Yönlendiriciler Çevresel Özellikler* bölümünde listelenmiştir .


Yönlendirici normalde tabloda listelenen aralıklarda çalışır; Bununla birlikte, bir sıcaklık ölçümü minimum veya maksimum bir parametreye yaklaşıyorsa, potansiyel bir sorunu belirtir. Yönlendiriciyi kurmadan önce sitenizi uygun şekilde planlayıp hazırlayarak, kritik değerlere yaklaşımadan önce çevresel anomalileri önceden tahmin edip düzelterek normal çalışmayı sürdürün.

Güç Bağlantı Kuralları

Yönelticiyi bir AC giriş veya DC giriş gücü alt sistemi ile yapılandırabilirsiniz, böylece site güç kaynağı gereksinimleri, yönlendiricinizdeki güç alt sistemine bağlı olarak farklılık gösterir. Tüm güç bağlantı kablolarının Ulusal Elektrik Kodunda (NEC) ve yerel yasalarda belirtilen kurallara ve düzenlemelere uygun olduğundan emin olun.

 Dikkat	Her Cisco ASR 9000 Serisi Router, yalnızca bir giriş türüyle çalıştırılır: AC veya DC. Karma (AC + DC) güç yapılandırması desteklenmiyor.
Yönlendirici	Desteklenen Güç Sistemleri
Cisco ASR 9912	Sürüm 2: Güç tepsisinde dört adede kadar güç modülünü destekler.
Cisco ASR 9922	Sürüm 3: DC güç tepsisinde dört adede kadar DC güç modülünü ve AC güç tepsisinde üç adede kadar AC güç modülünü destekler. Yalnızca Cisco IOS XR Yazılım Sürüm 5.3.0 ve daha sonra Cisco IOS XR yazılım sürümleriyle uyumludur.

Tablo 1. Cisco ASR 9000 Serisi Yönlendiriciler Desteklenen Güç Sistemleri


 Dikkat	Yıldırım ve güç dalgalanmalarından zarar görmemesi için uygun topraklama gereklidir. Bkz NEBS Ek Ünitesi Bağ ve Topraklama Kuralları topraklama gereksinimleri için.
---	--

AC-Powered Yönlendiriciler

AC güç modülleri, 180 VAC ila 264 VAC, 47 ila 63 Hz (200 ila 240 VAC nominal giriş seviyesi) giriş aralığında çalışır. Sürüm 1 ve sürüm 2 güç modülleri için gerekli minimum AC servisi için aşağıdaki tablolara bakın.

Güç yedekleme gereksinimleri, sistem yapılandırmasına göre (hat kartlarının sayısı ve türü vb.) Değişiklik gösterir. AC destekli sistemler 2N korumalıdır. Yedekli çalışma için en az iki güç kaynağı gerekir. Verilen herhangi bir yapılandırma için gerçek artıklık gereksinimlerini belirlemek için aşağıdaki URL'deki Cisco ASR 9000 Güç Hesaplayıcıya bakın: <http://tools.cisco.com/cpc/launch.jsp>. AC güç girişlerinin her biri ayrı bir özel branş devresi gerektirir. Devre kesici ve sigorta kilitleme prosedürlerinin Ulusal Elektrik Kodunda (NEC) ve yerel yasalarda belirtilen kurallara ve düzenlemelere uyması gerektiğini unutmayın. Kaynak AC gücü için nominal ve kabul edilebilir değer aralıklarının bir listesi için *Cisco ASR 9000 Serisi Toplama Hizmetleri Yönlendiricisine Genel Bakış ve Başvuru Kılavuzu'nun Cisco ASR 9000 Serisi Yönlendiriciler AC Elektriksel Teknik Özellikleri* bölümüne bakın.

Bu tablo AC giriş güç kablosu modülleri için AC giriş güç kablosu seçeneklerini, özelliklerini ve Cisco ürün numaralarını listeler. AC giriş sürüm 2 güç ve sürüm 3 besleme modülleri için AC giriş güç kablosu seçeneklerini, özelliklerini ve Cisco ürün numaralarını listeler.

Yerel	Parça numarası	Uzunluk	Fiş değerlendirme	Güç Kablosu Referans Çizimi
 Not AC giriş güç kablolarını güç sistemine bağlamadan önce, güç kablolarının enerjili olmadığından emin olun.				
Avustralya, Yeni Zelanda	CAB-7513ACA =	14 ft (4,3 m)	15 A, 250 VAC	Şekil 1
Avustralya, Yeni Zelanda	CAB-AC-16A AUS =	14 ft (4,3 m)	16A, 250 VAC	Şekil 2
Çin	CAB-AC16A-CH =	14 ft (4,3 m)	16 A, 250 VAC	Figür 3
Avrupa Kıtası	CAB-7513ACE = CAB-2500W-AB = CAB-AC-2500W-AB =	14 ft (4,3 m)	16 A, 250 VAC 16 A, 250 VAC 16 A, 250 VAC	Şekil 4 Şekil 5 Şekil 6
Uluslararası	CAB-AC-2500W-INT =	14 ft (4,3 m)	16 A, 250 VAC	Şekil 7
İsrail	CAB-AC-2500W-ISRL =	14 ft (4,3 m)	16 A, 250 VAC	Şekil 8
İtalya	CAB-7513ACI =	14 ft (4,3 m)	16 A, 250 VAC	Şekil 9
Japonya, Kuzey Amerika (kilitli olmayan fiş) 200-240VAC çalışma	CAB-AC-2500W-US1 =	14 ft (4,3 m)	20 A, 250 VAC	Şekil 10
Japonya, Kuzey Amerika (kilitleme tapası) 200-240VAC çalışma	CAB-AC-C6K-TWLK =	14 ft (4,3 m)	20 A, 250 VAC	Şekil 11
Güney Afrika	CAB-7513ACSA =	14 ft (4,3 m)	16 A, 250 VAC	Şekil 12
İsviçre	CAB-ACS-16 =	14 ft (4,3 m)	16 A, 250 VAC	Şekil 13

Tablo 2. Versiyon 1 Güç Sistemi için AC Giriş Gücü Kablosu Seçenekleri

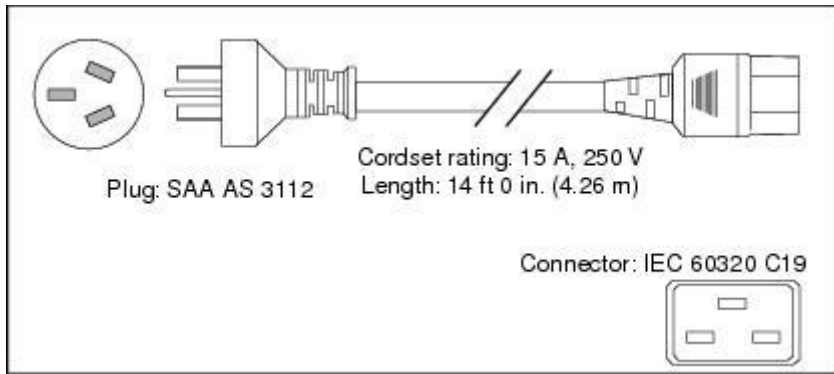
Yerel	Parça numarası	Uzunluk	Fiş değeri	Referans Çizimi
Çin	PWR-CAB-AC-CHN =	13.9 fit (4,3 m)	16 A, 250 V	Şekil 1
Avrupa	PWR-CAB-AC-AB =	13.9 fit (4,3 m)	16 A, 250 V	Şekil 2
İsrail	PWR-CAB-AC-ISRL =	13.9 fit (4,3 m)	16 A, 250 V	Şekil 3
Amerika Birleşik Devletleri	PWR-CAB-AC-ABD =	13.9 fit (4,3 m)	20 A, 250 V	Şekil 4
Avustralya	PWR-CAB-AC AUS =	13.9 fit (4,3 m)	16 A, 250 V	Şekil 5
İtalya	PWR-CAB-AC-ITA =	13.9 fit (4,3 m)	16 A, 250 V	Şekil 6
Brezilya	PWR-CAB-AC-BHA =	13.9 fit (4,3 m)	16 A, 250 V	Şekil 7
Güney Afrika	PWR-CAB-AC-SA =	13.9 fit (4,3 m)	16 A, 250 V	Şekil 8
UK	PWR-CAB-AC-UK =	13.9 fit (4,3 m)	16 A, 250 V	Şekil 9
İsviçre	PWR-CAB-AC-SUI =	13.9 fit (4,3 m)	16 A, 250 V	Şekil 10
Japonya	PWR-CAB-AC-JPN =	13.9 fit (4,3 m)	20 A, 250 V	Şekil 11

Tablo 3. Sürüm 2 ve Sürüm 3 Güç Sistemi için AC Giriş Gücü Kablosu Seçenekleri

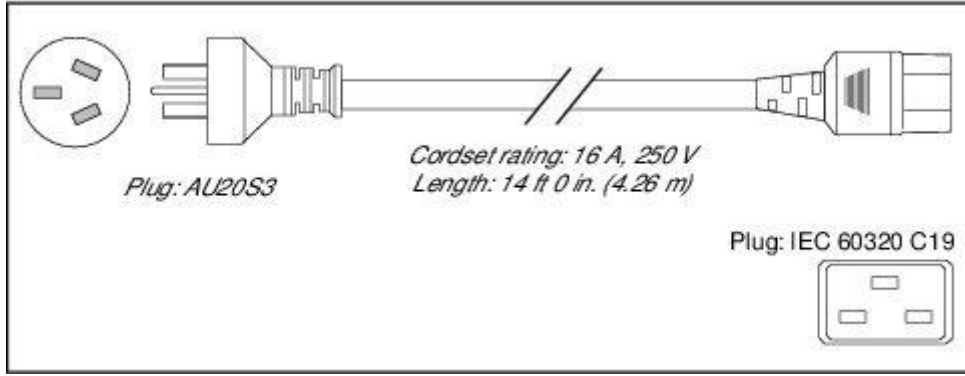
AC Güç Kablosu Çizimleri (Sürüm 1 Güç)

Bu bölüm, [Tablo 1'de](#) açıklandığı gibi sürüm 1 güç için AC güç kablosu resimlerini içerir. Bir AC güç kablosunun birkaç güç kaynağıyla kullanılabilmesini unutmayın.

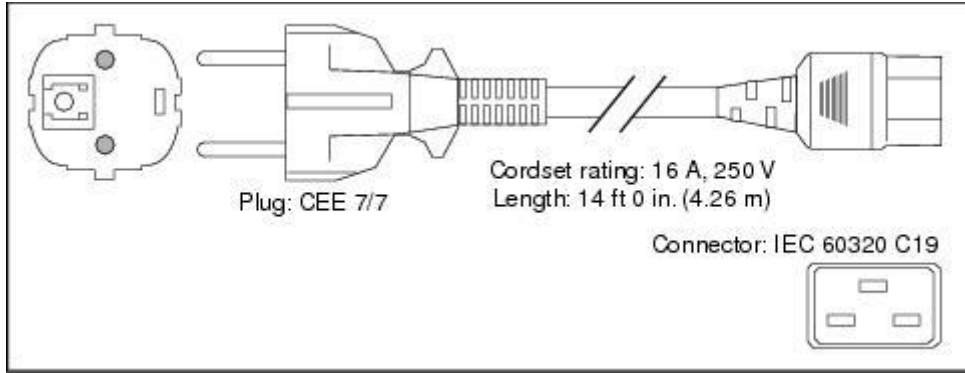
Şekil 26. AC Güç Kablosu CAB-7513ACA =



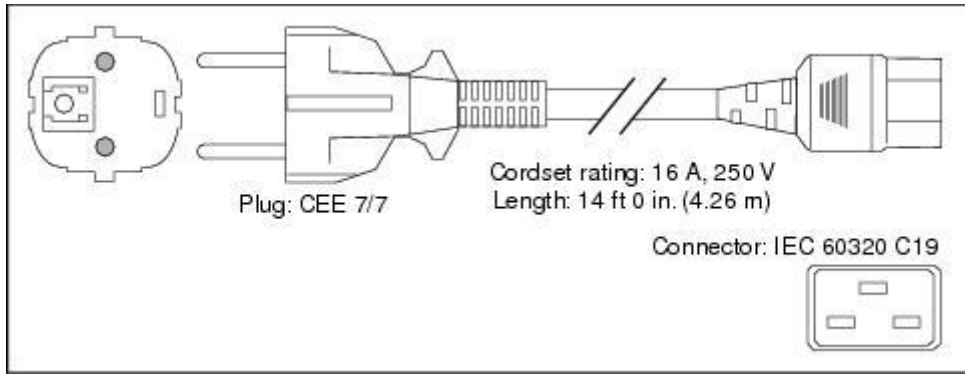
Şekil 27. AC Güç Kablosu CAB-AC-16A-AUS



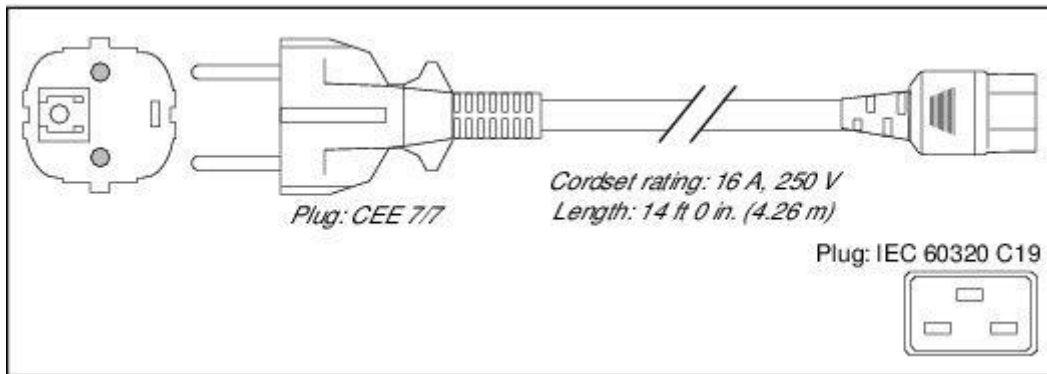
Şekil 28. AC Güç Kablosu CAB-AC16A-CH =



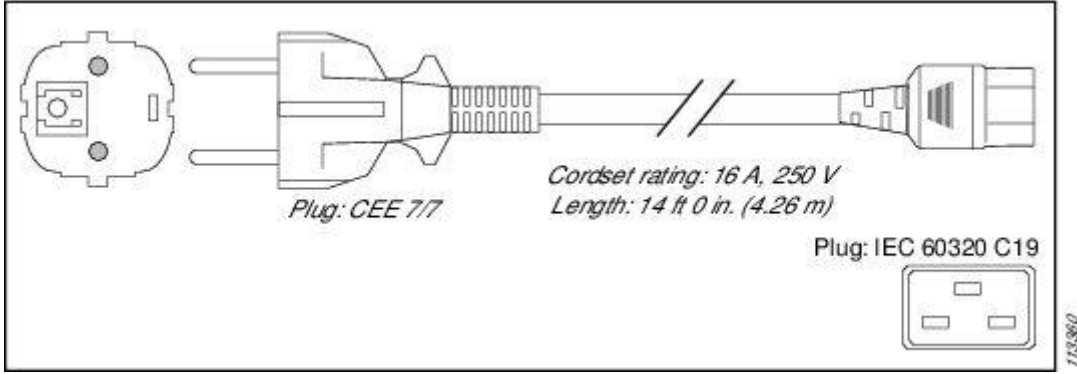
Şekil 29. AC Güç Kablosu CAB-7513ACE =



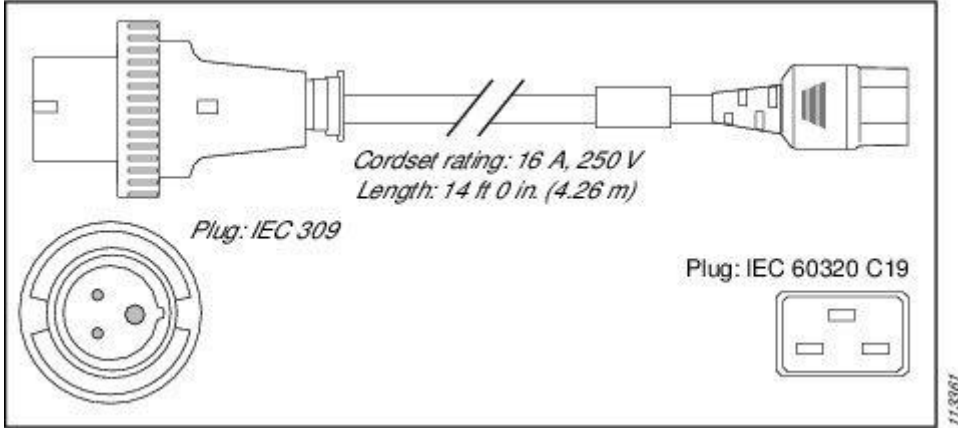
Şekil 30. AC Güç Kablosu CAB-2500W-EU =



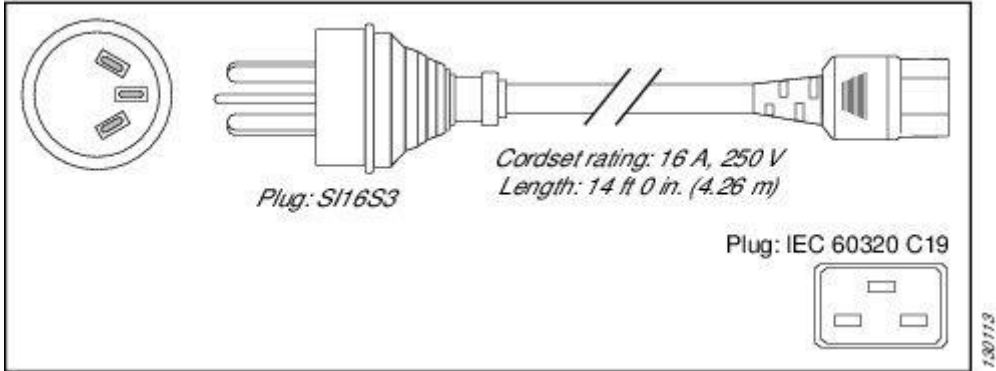
Şekil 31. AC Güç Kablosu CAB-AC-2500W-EU =



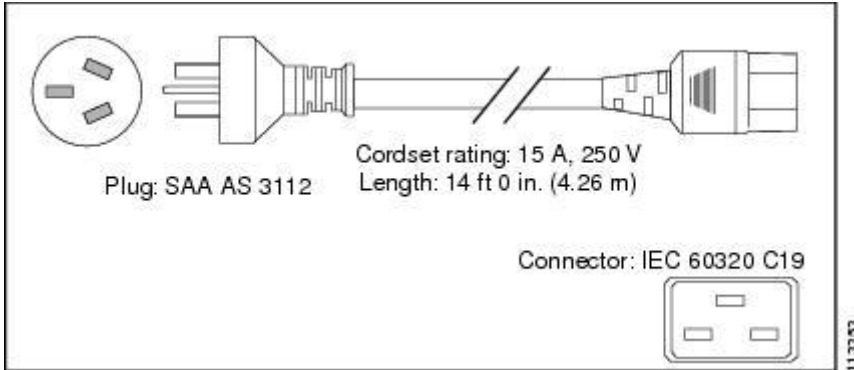
Şekil 32. AC Güç Kablosu CAB-AC-2500W-INT =



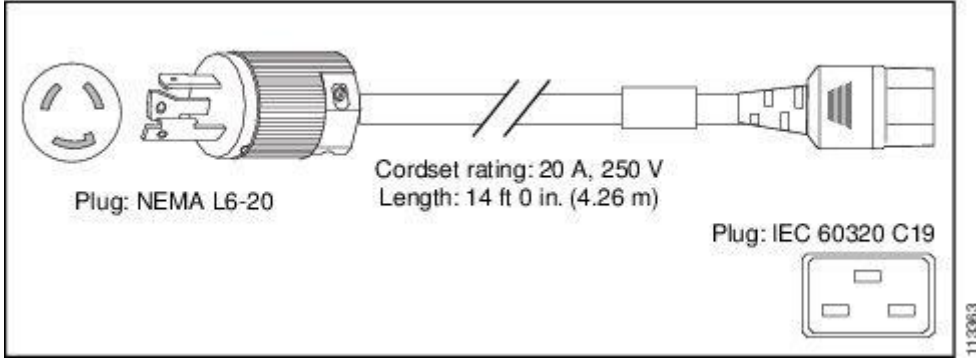
Şekil 33. AC Güç Kablosu CAB-AC-2500W-ISRL =



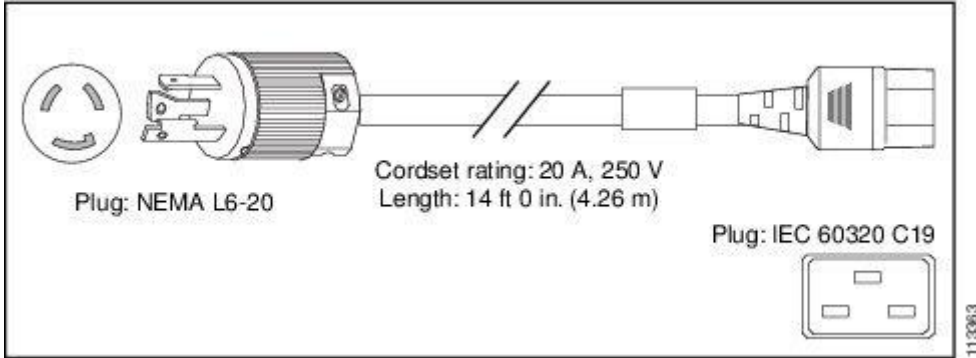
Şekil 34. AC Güç Kablosu CAB-7513ACI =



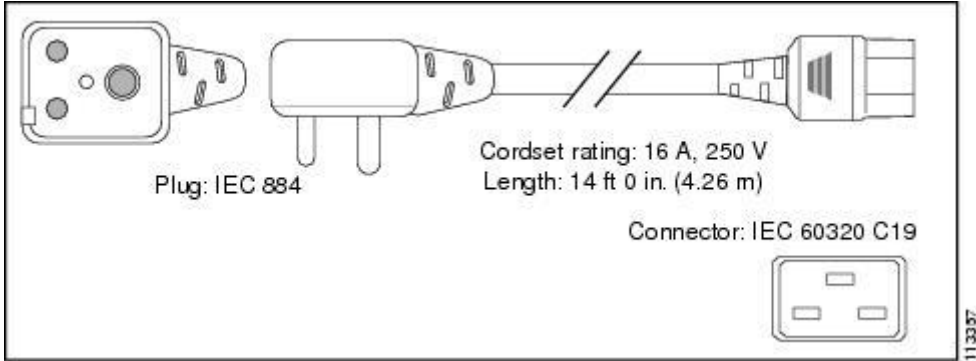
Şekil 35. AC Güç Kablosu CAB-AC-2500W-US1 =



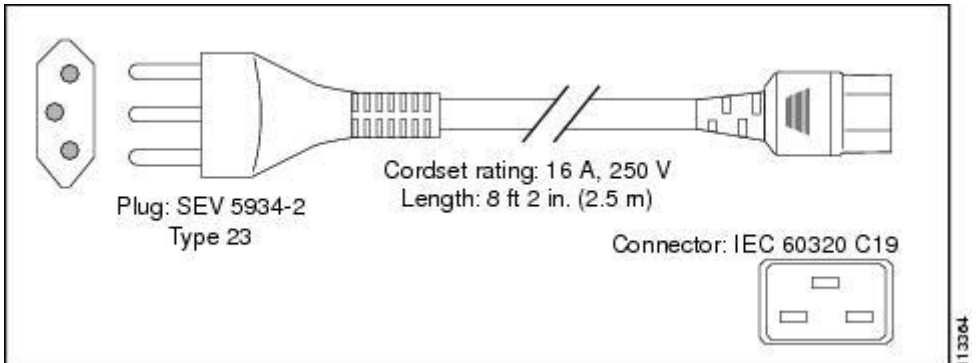
Şekil 36. AC Güç Kablosu CAB-AC-C6K-TWLK =



Şekil 37. AC Güç Kablosu CAB-7513ACSA =



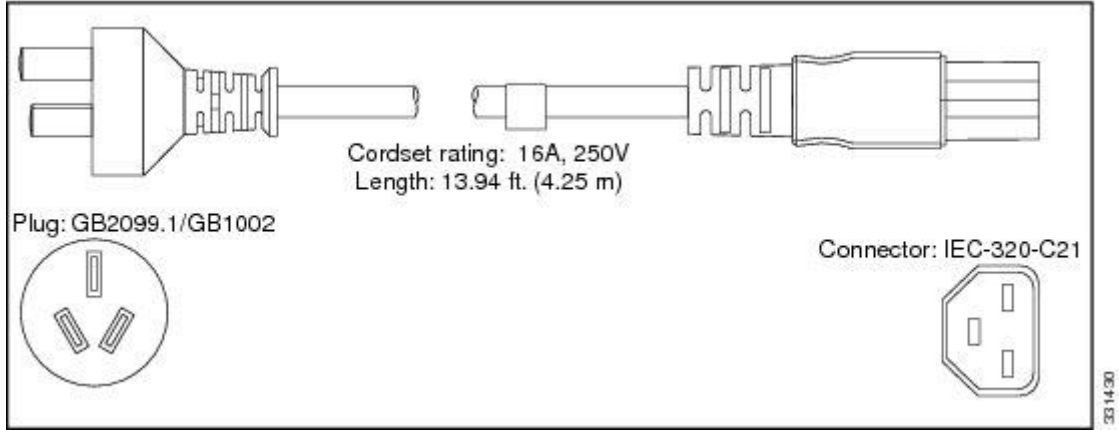
Şekil 38. AC Güç Kablosu CAB-ACS-16 =



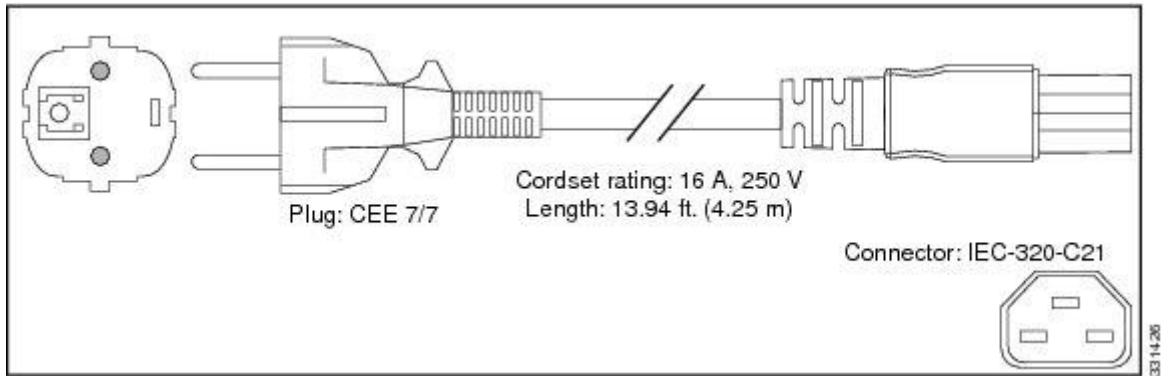
AC Güç Kablosu Çizimleri (Sürüm 2 ve Sürüm 3 Gücü)

Bu bölüm, [Tablo 2'de](#) açıklandığı gibi sürüm 2 gücü için AC güç kablosu resimlerini içerir.

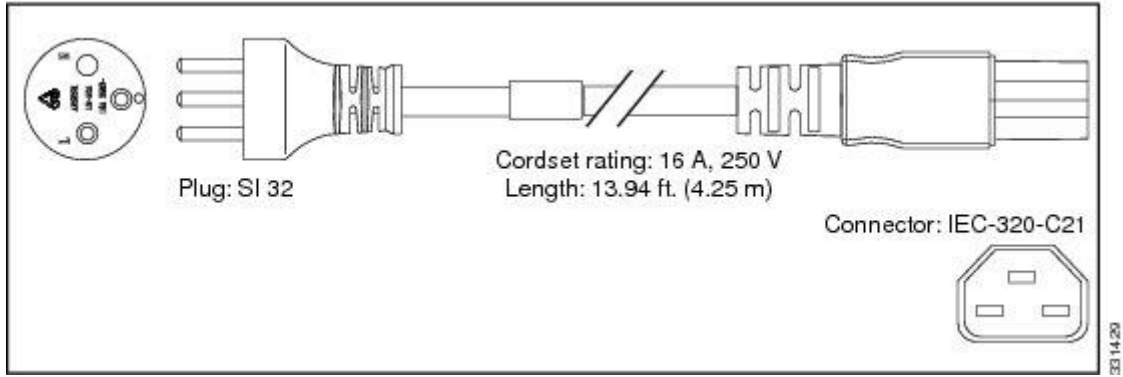
Şekil 39. AC Güç Kablosu PWR-CAB-AC-CHN =



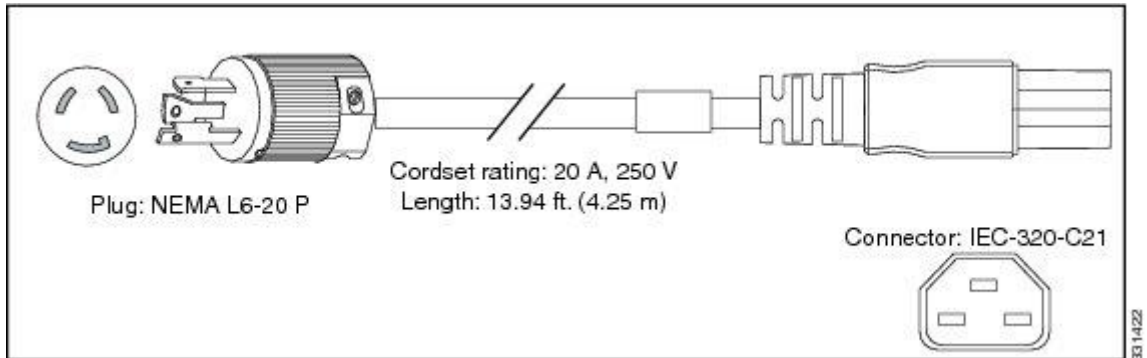
Şekil 40. AC Güç Kablosu PWR-CAB-AC-EU =



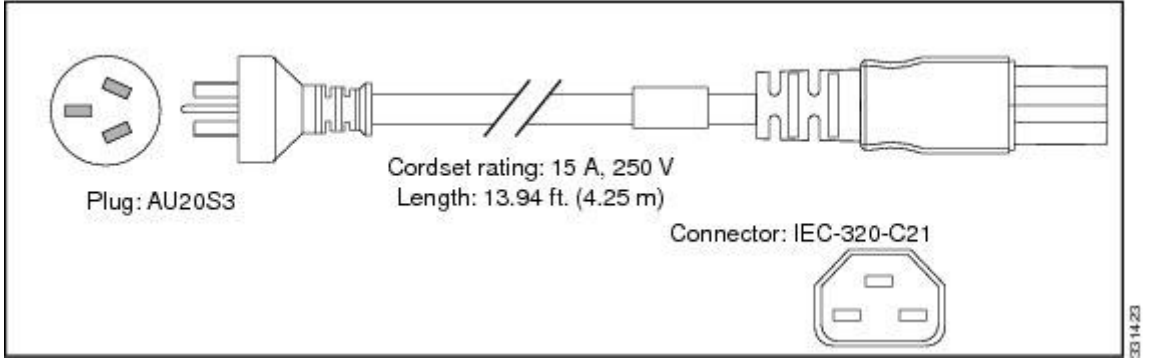
Şekil 41. AC Güç Kablosu PWR-CAB-AC-ISRL =



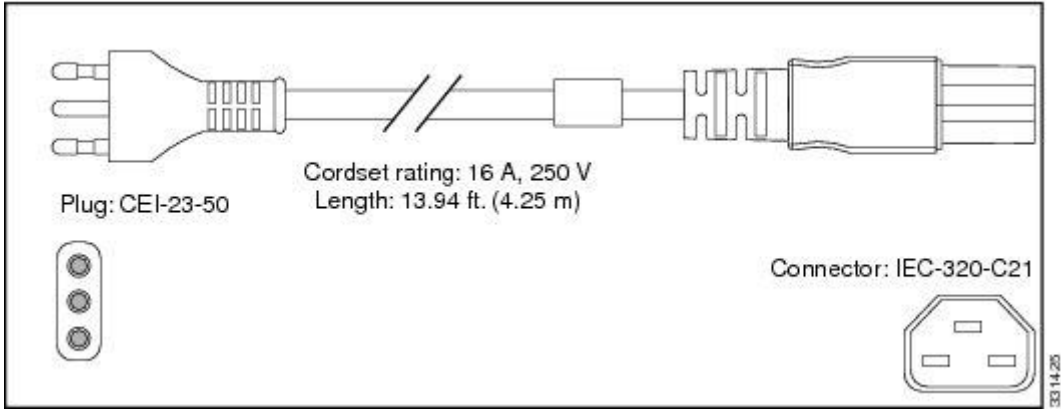
Şekil 42. AC Güç Kablosu PWR-CAB-AC-USA =



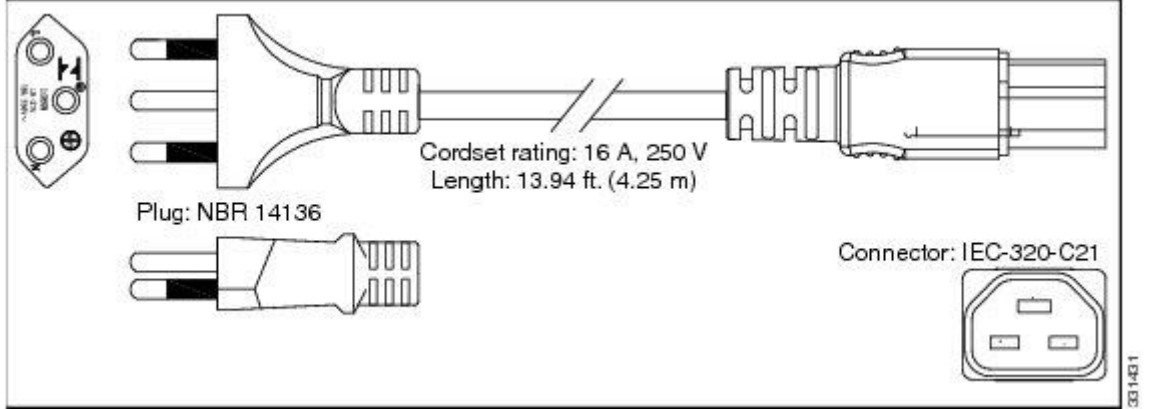
Şekil 43. AC Güç Kablosu PWR-CAB-AC-AUS =



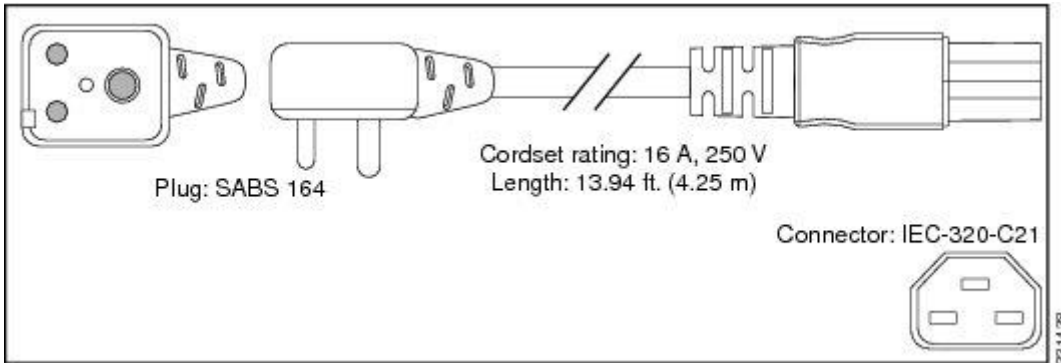
Şekil 44. AC Güç Kablosu PWR-CAB-AC-ITA =



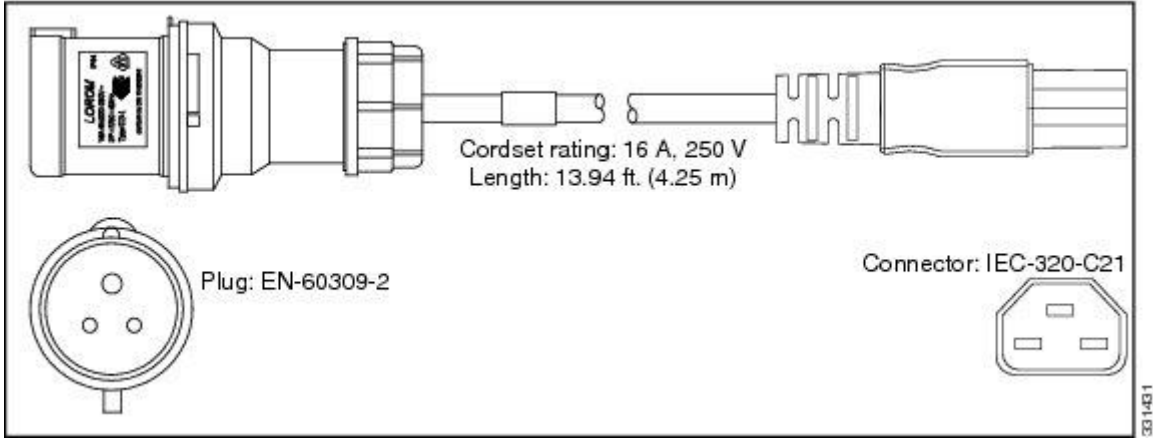
Şekil 45. AC Güç Kablosu PWR-CAB-AC-BRA =



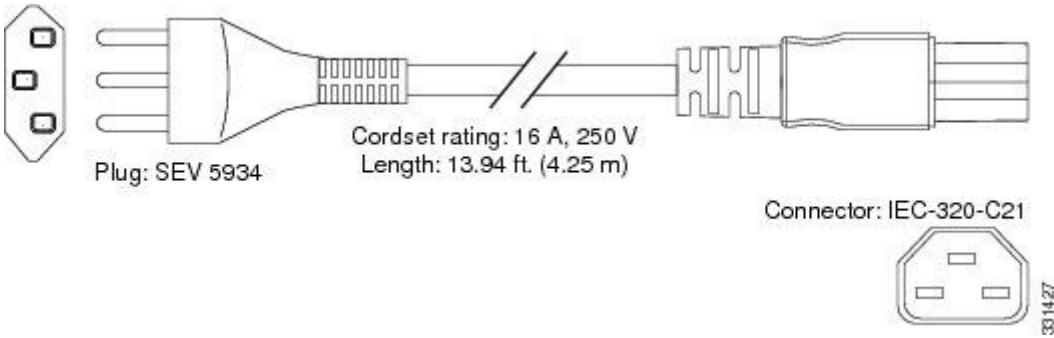
Şekil 46. AC Güç Kablosu PWR-CAB-AC-SA =



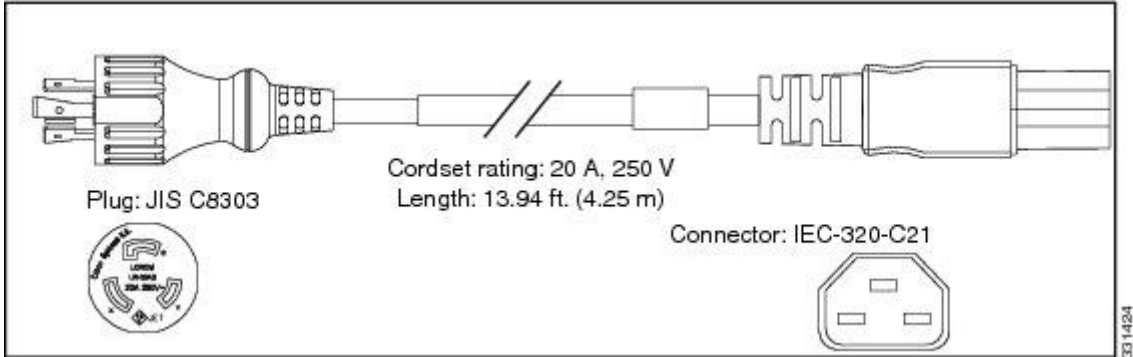
Şekil 47. AC Güç Kablosu PWR-CAB-AC-UK =



Şekil 48. AC Güç Kablosu PWR-CAB-AC-SUI =



Şekil 49. AC Güç Kablosu PWR-CAB-AC-JPN =




DC-Powered Router

DC güç modüllerine yapılan bağlantılar maksimum 60 A olarak derecelendirilmiştir. Sistem, -40 VDC ile -72 VDC arasında operasyonel tolerans aralığı olan -48 VDC nominal giriş voltajını kabul eder. Her güç modülü bağlantısı için özel, orantılı olarak derecelendirilmiş bir DC güç kaynağı gerekir.

Güç yedekleme gereksinimleri, sistem yapılandırmasına göre (hat kartlarının sayısı ve türü vb.) Değişiklik gösterir. DC ile çalışan sistemler N + 1 korumalıdır. Yedekli çalışma için en az iki güç kaynağı gerekir. Herhangi bir yapılandırma için gerçek artıklık gereksinimlerini belirlemek için Cisco ASR 9000 Güç Hesaplayıcısı'na bakın. Bkz . [Http://tools.cisco.com/cpc/launch.jsp](http://tools.cisco.com/cpc/launch.jsp).






Her DC güç modülü için güç tepsisine güç bağlantısı için dört kablo gerekir: iki kaynak kablosu ve iki dönüş kablosu. Ek olarak, her bir DC güç tepsisi bir topraklama gerektirir, bu nedenle bir güç tepsisine

tek bir DC güç modülünü bağlamak için minimum kablo sayısı beştir (iki kaynak, iki dönüş, bir topraklama).

 Not	Sürüm 2 ve sürüm 3 güç sistemleri için ayrı bir toprak bağlantısı gerekmez. Daha fazla bilgi için NEBS İlave Birim Yapıştırma ve Topraklama Kılavuzlarına bakınız .
---	---

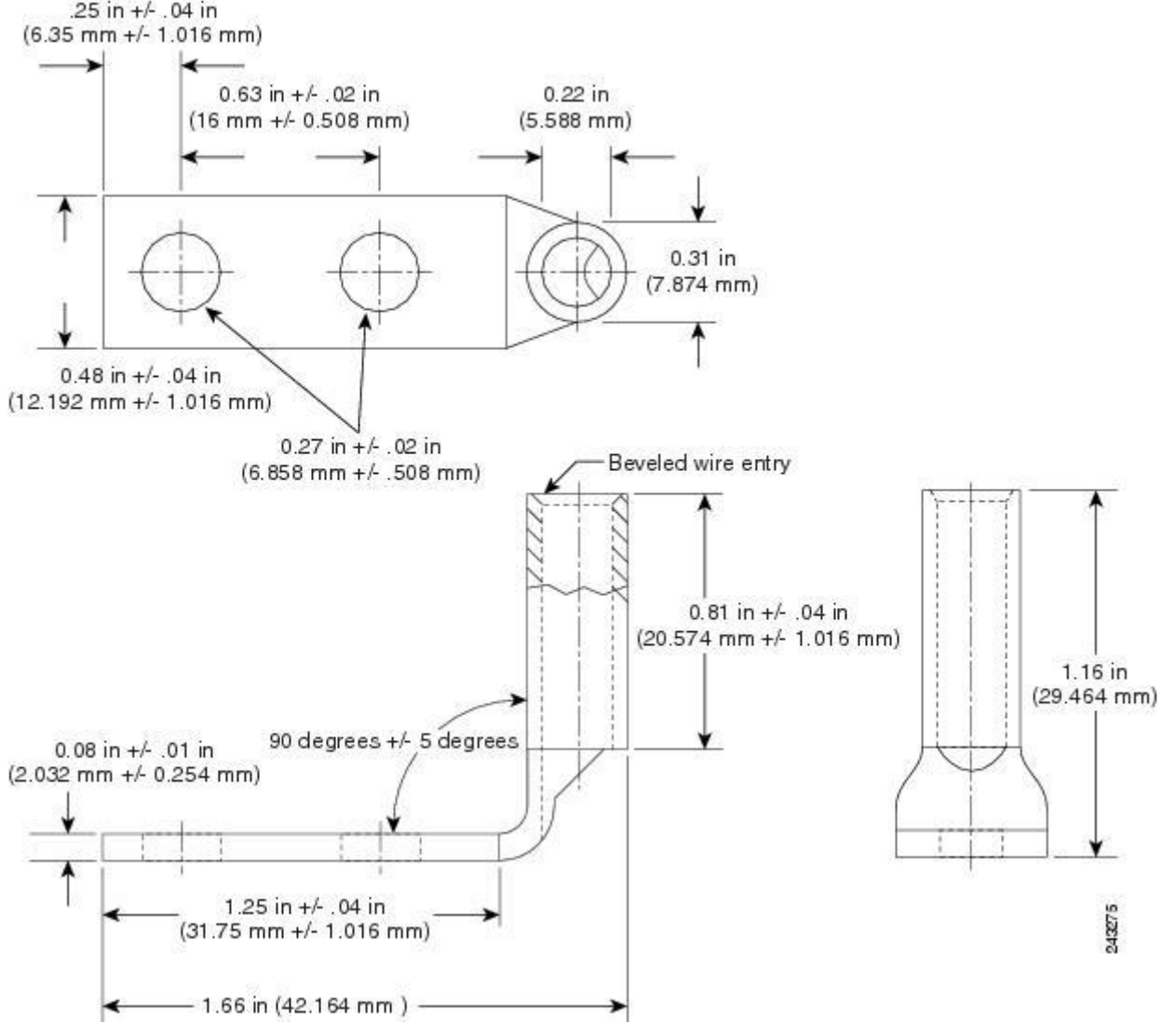
DC güç kabloları için, 60 A dereceli, çok telli, bakır telli kablolar kullanmanızı öneririz. Kabloların uzunluğu, yönlendirici konumunuza kaynak gücünden bağlıdır. DC güç kabloları Cisco'dan temin edilemez, ancak herhangi bir ticari kablo satıcısından temin edilebilir.

Güç tepsisinin ucundaki kablo pabuçlarını kullanarak DC güç kablolarını sonlandırmanız gerekir. Tırnakların çift delikli olduğundan ve 0,625 inç (15,88 mm) merkezlerinde M6 terminal saplamalarına oturduğundan emin olun. # 4 AWG kablosu için Panduit parça numarası LCD4-14AF-L veya eşdeğeri kullanın; # 6 AWG için Panduit parça numarası LCD6-14AF-L veya eşdeğeri kullanın.

 Uyarı	Güç terminallerinde tehlikeli voltaj veya enerji olabilir. Terminaller kullanımda değilken her zaman kapağı değiştirin. Kapak yerinde iken yalıtılmamış iletkenlerin erişilebilir olmadığından emin olun. Bildirim 1086
 Uyarı	Bu ekipmanı yalnızca eğitimli ve kalifiye personelin takmasına, değiştirmesine veya bakımına izin verilmelidir. 1030
 Not	DC güç kablolarını güç sistemine bağlamadan önce, giriş güç kablolarının enerjili olmadığından emin olun.
 Not	Binanın montaj kablolarında bulunan ve kolayca erişilebilir bir bağlantı kesme cihazı olduğundan emin olun.
 Not	Devre kesici ve sigorta kilitleme prosedürleri, Ulusal Elektrik Kodunda (NEC) ve yerel yasalardaki kurallara ve düzenlemelere uymalıdır.

Bu şekil, DC giriş kablosu bağlantıları için gerekli pabuç tipini gösterir.

Şekil 50. Tipik DC Güç Kablosu Pabucu



- [Şekil 2](#) , bir sürüm 1 tek DC güç modülü için tipik DC güç kaynağı kablo bağlantılarını, bu durumda, güç tepsisinin M2 yuvasına monte edilmiş bir modülü göstermektedir.
- [Şekil 3](#) , sürüm 2 tek DC güç modülü için tipik DC güç kaynağı kablo bağlantılarını, bu durumda güç tepsisinin M3 yuvasına takılı bir modülü gösterir.
- [Şekil 4](#) , sürüm 2 ve sürüm 3 DC güç tepsisi bağlantı terminalleri için plastik güvenlik kapağını gösterir.
- [Şekil 5](#) , sürüm 3 tek DC güç modülü için tipik DC güç kaynağı kablo bağlantılarını, bu durumda güç tepsisinin M3 yuvasına takılı bir modülü göstermektedir.



Not

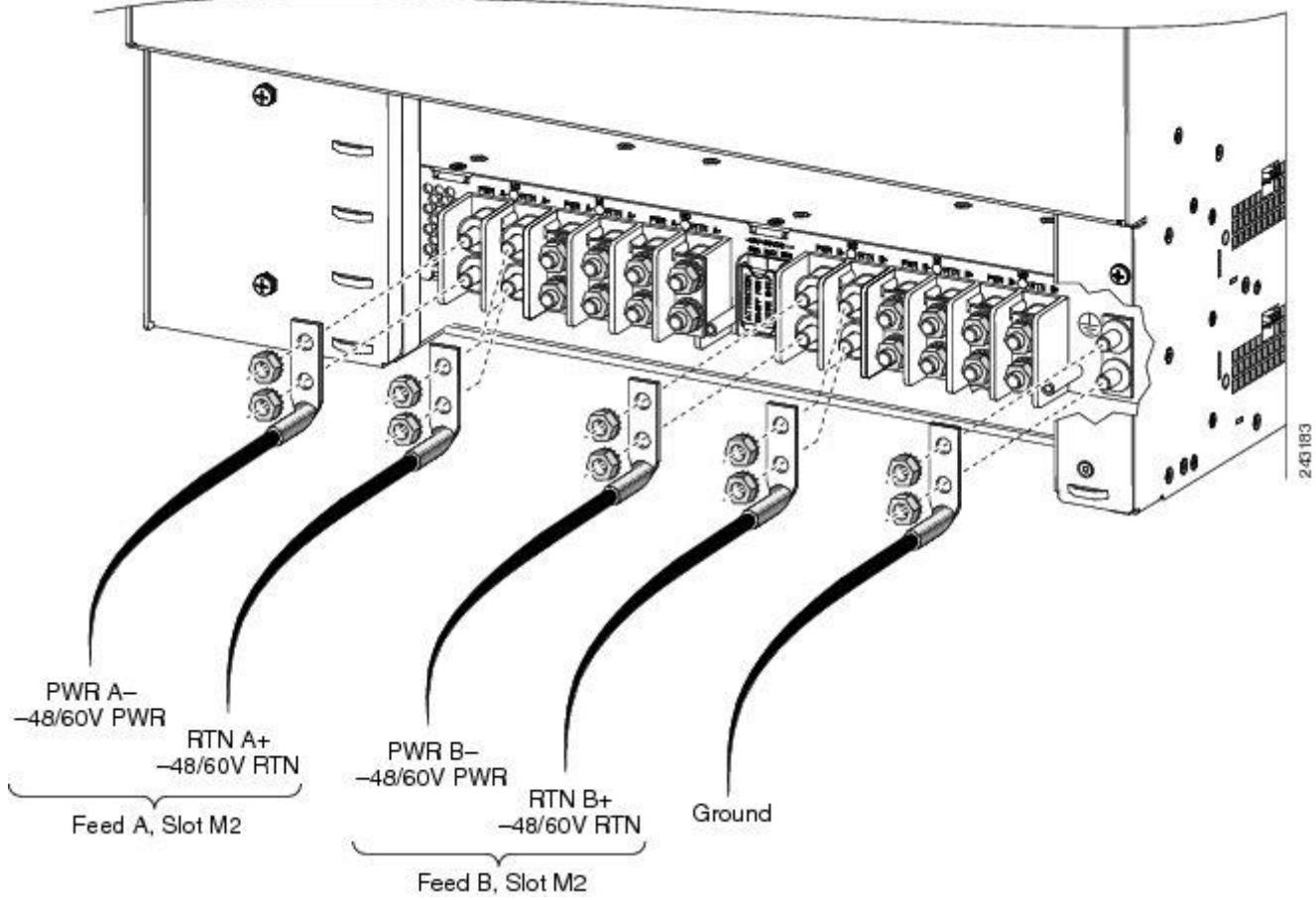
DC güç tepsileri ve Cisco ASR 9000 Serisi Yönlendiriciler için güç modülleri aynıdır, bu nedenle aşağıdaki şekillerde gösterilen örnekler tüm bu yönlendiriciler için geçerlidir.



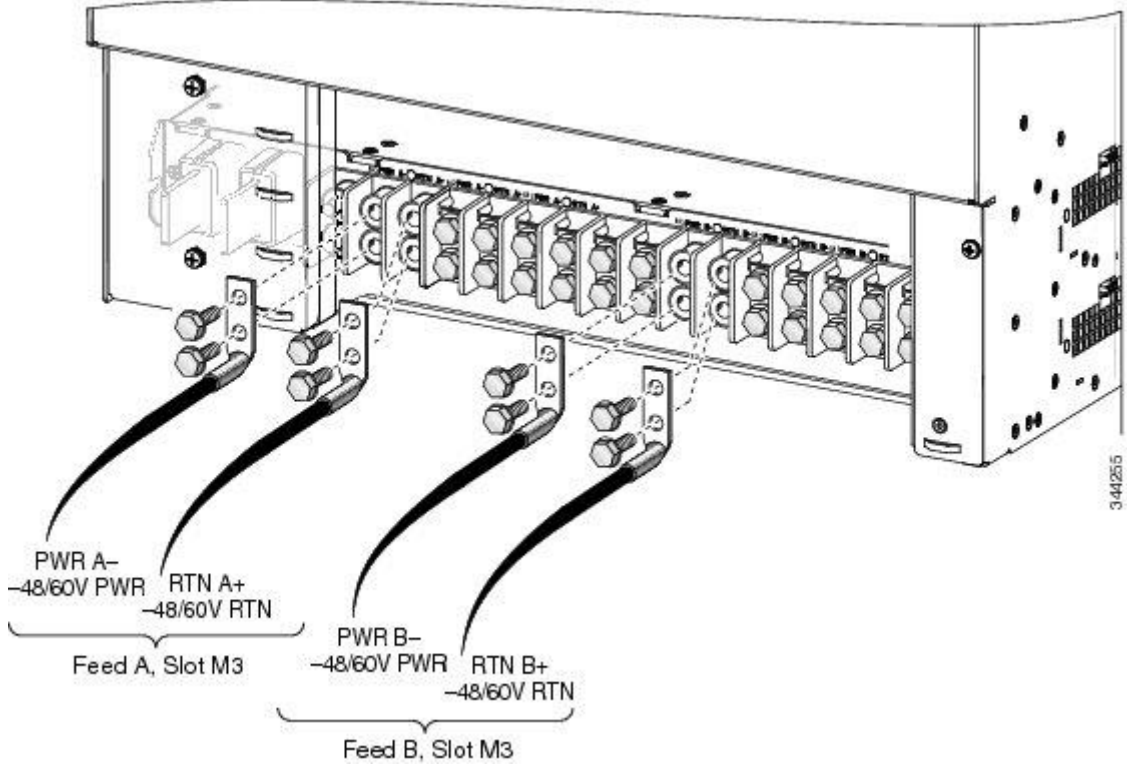
Uyarı

Şok tehlikesini önlemek için, pabucun tel giriş alanı etrafına shrink wrap boru taktığınızdan emin olun.

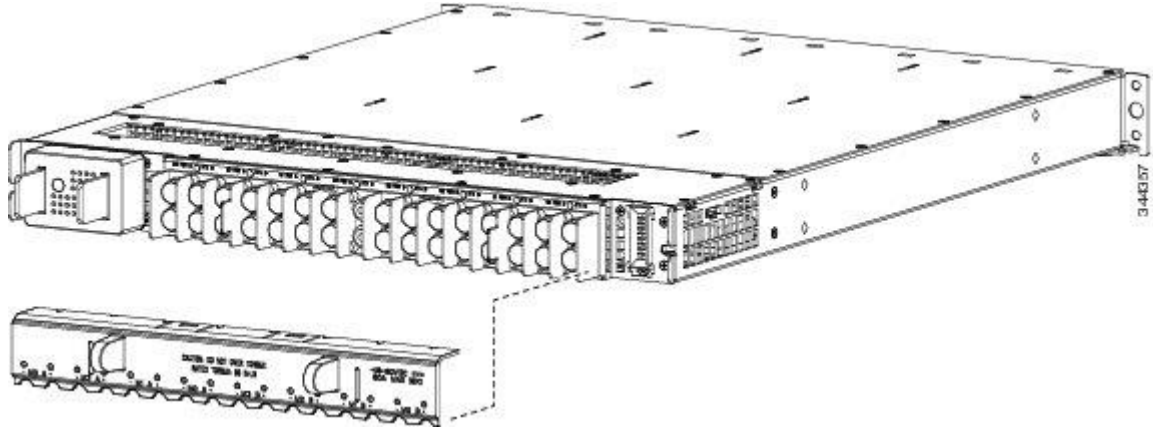
Şekil 51. Tek DC Güç Modülü için Tipik Kaynak DC Güç Kablolama Şeması — Sürüm 1 Güç Sistemi



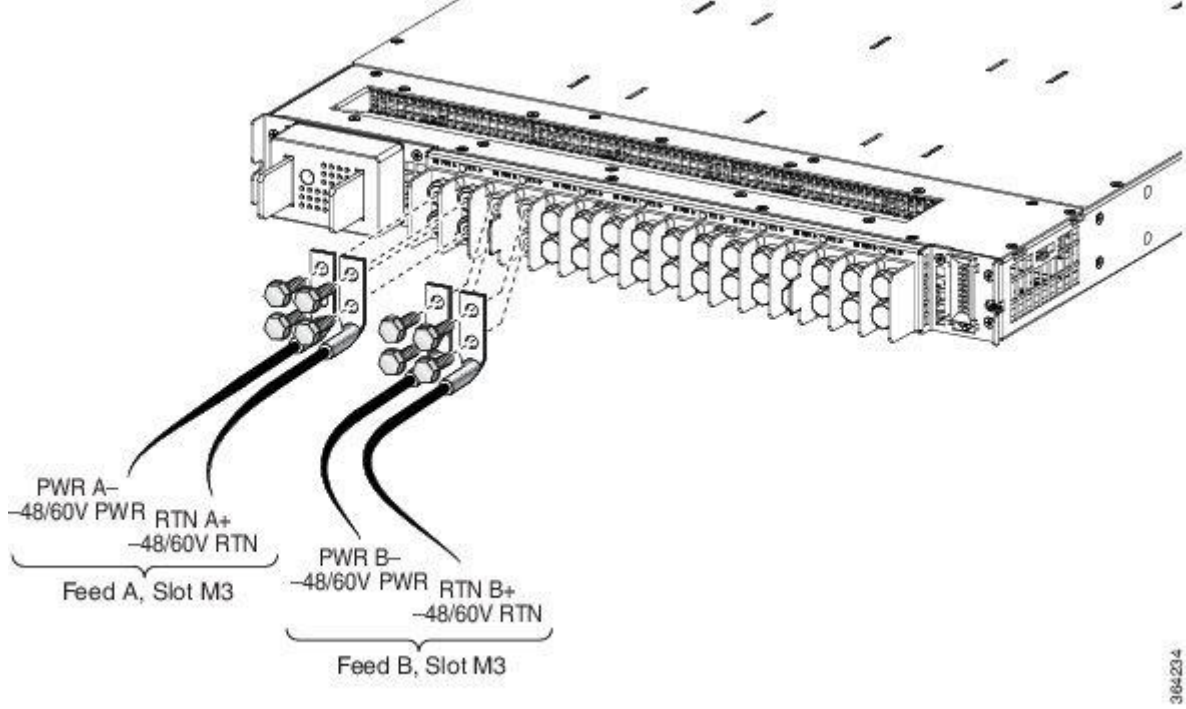
Şekil 52. Tek DC Güç Modülü için Tipik Kaynak DC Güç Kablolama Şeması — Sürüm 2 Güç Sistemi



Şekil 53. Güç Tepsisi Bağlantı Terminalleri Üzerindeki Tipik Plastik Güvenlik Kapağı - Sürüm 2 ve Sürüm 3 Güç Sistemi



Şekil 54. Tek DC Güç Modülü için Tipik Kaynak DC Güç Kablolama Şeması — Sürüm 3 Güç Sistemi



Not

Sürüm 2 veya sürüm 3 güç sistemleri için ayrı bir toprak bağlantısı gerekmez. Daha fazla bilgi için [NEBS İlave Birim Yapıştırma ve Topraklama Kılavuzlarına bakınız](#) .

Kaynak DC güç kablosunun renk kodlaması, site DC güç kaynağının renk kodlamasına bağlıdır. Kaynak DC kabloları için standart bir renk kodu olmadığından, güç kaynağı kablolarının uygun pozitif (+) ve negatif (-) kutupları kullanarak güç modüllerine bağlandığından emin olun:

- Bazı durumlarda, kaynak DC kablosu uçlarında pozitif (+) veya negatif (-) bir etiket olabilir. Bu, polaritenin nispeten güvenli bir göstergesidir, *ancak DC kablo uçları arasındaki voltajı ölçerek polariteyi doğrulamanız gerekir* . Pozitif (+) ve negatif (-) kablo uçlarının, ölçüm yaparken güç modülündeki pozitif (+) ve negatif (-) etiketlerle eşleştiğinden emin olun.
- Yeşil (veya yeşil ve sarı) kablo, genellikle bir topraklama kablosu olduğunu gösterir.



Dikkat

DC güç modülleri, bir ters kutuplanma durumu tespit ederse, güç modülünün zarar görmesini önlemek için ters voltaj koruma devresi içerir. Ters polariteden zarar gelmemelidir, ancak hemen ters polarite durumunu düzeltmelisiniz.


Kaynak DC gücü için nominal ve kabul edilebilir değer aralıklarının bir listesi için *Cisco ASR 9000 Serisi Toplama Hizmetleri Yönlendiricisine Genel Bakış ve Başvuru Kılavuzu'ndan Teknik Özellikler* bölümüne bakın.

NEBS İlave Birim Yapıştırma ve Topraklama Kuralları

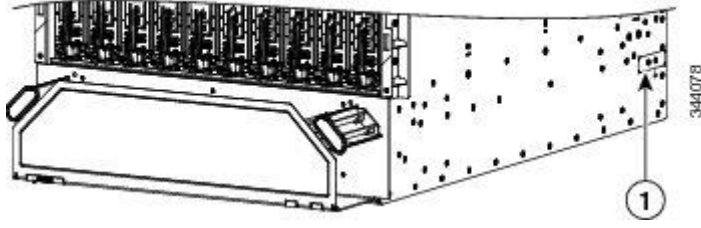
Yönlendirici, güç kaynakları tarafından sağlanan voltaj değişimlerine karşı hassastır. Aşırı voltaj, düşük voltaj ve geçici olaylar (veya çiviler) bellekten veri silebilir veya bileşenlerin bozulmasına neden olabilir. Bu tür sorunlara karşı koruma sağlamak için yönlendirici için topraklı bir bağlantı olduğundan emin olun. Yönlendirici üzerindeki topraklama pedini doğrudan topraklama bağlantısına veya tamamen bağlı ve topraklanmış bir rafa bağlayabilirsiniz.

Kasayı topraklanmış bir rafa doğru şekilde taktığınızda, yönlendirici topraklanır, çünkü rafa metal-metal bağlantısı vardır. Alternatif olarak, yerel ve ulusal kurulum gereksinimlerinizi karşılayan müşteri tarafından sağlanan bir topraklama kablosu kullanarak kasayı topraklayabilirsiniz (ABD kurulumları için 6-AWG kablo öneririz). Topraklama kablosunun bir ucu şasiye bir topraklama prizi (yönlendirici aksesuar kitinde bulunur) ve diğer ucu sitenizdeki uygun topraklama noktasına bağlanır.

Yönlendirici şasi, güç modüllerine güç kablosunun bir parçası olarak güvenli bir topraklama bağlantısı gerektirse de, merkezi ofis topraklama sistemini veya iç ekipman topraklama sistemini, arka veya yandaki üç ek yapıştırma ve topraklama bağlantısından birine kalıcı olarak bağlamanız gerekir. Yönlendirici kasası, Ağ Donanımı Bina Sistemi (NEBS) gereksinimlerinin yanı sıra güvenlik uyumluluk gereksinimlerini de karşılar. Bu topraklama noktalarına NEBS bağlama ve topraklama noktaları denir.

 Not	<p>AC güç kaynaklarına bağladığınızda şasiyi AC güç modülleriyle otomatik olarak topraklıyorsunuz. Bununla birlikte, şasi için ek bir doğrudan topraklama bağlantısı sağlanması şiddetle tavsiye edilir.</p> <p>DC güç kaynakları için, güç kaynağını DC güç kaynağına bağlarken bir topraklama kablosu bağlamak zorunludur.</p>
---	--


Şekil 60. Cisco ASR 9922 Router Üzerinde NEBS Yapıştırma ve Topraklama Noktası




1	NEBS şasinin alt, arka, sağ tarafına yakın topraklama noktası
---	---

Yönlendiriciye tatmin edici bir tamamlayıcı toprak bağlantısı sağlamak için aşağıdaki parçaları kullanın:

- 0.625 - 0.75 inç (15.86 - 19.05 mm mm) aralarında iki delik bulunan ve # 6 AWG veya daha büyük, çok telli bakır telleri kabul edebilen bir tel yuvası bulunan bir topraklama pabucu.
- İki adet 10-32 x 0,25 inç yuvarlak başlı vida ve iki adet kilitleme rondelası (nikel kaplı pirinç idealdir).



 Not	Şasi topraklama kablosu konnektörleri 30 in-lb tork değerine sahiptir.
---	--

- Bir topraklama kablosu. En az 6 AWG çok telli bakır tel önermemize rağmen, tel çapı ve uzunluğu yönlendiricinin konumuna ve site ortamına bağlıdır.

 Not	Bu parçalar Cisco'dan temin edilemez, ancak ticari satıcılardan temin edilebilir.
---	---

RSP ve RP Port Bağlantı Kuralları


Bakınız [Rota Anahtarı İşlemci ve Rota İşlemci Kartları](#) bölümünde *Cisco ASR 9000 Serisi Toplama Hizmetleri Router Genel ve Referans Kılavuzu* Rota Sistemi İşlemci (RSP) veya Rota İşlemci (RP) kartları arayüzü ve liman bağlantıları hakkında ayrıntılı bilgi için bkz.

 Not	Genel RSP kartı terimi, aksi belirtilmedikçe RSP-440, RSP-440 Lite, RSP-880, RSP880-LT, RSP4-S ve A99-RSP-TR / SE kartlarına karşılık gelir.
 Dikkat	Ethernet, SYNC, CONSOLE ve AUX etiketli bağlantı noktaları, güvenlik için ekstra düşük voltaj (SELV) devreleridir. SELV devreleri sadece diğer SELV devrelerine bağlanmalıdır.

Konsol Limanı ve Yardımcı Liman Bağlantı Kuralları

Her RSP / RP kartta iki adet EIA / TIA-232 (eski adıyla RS232) seri RJ-45 bağlantı portu bulunur:

- Konsol portu — Bir yönlendiricinin ilk yapılandırmasını yapmanız gereken bir veri terminali cihazını yönlendiriciye bağlamak için RJ-45 arayüzü.
- Yardımcı port - Modemi bağlamak için RJ-45 arayüzü.

	Not	Konsol ve yardımcı portlar asenkron seri portlardır. Bu bağlantı noktalarına bağlı cihazların eşzamansız iletim yapabildiğinden emin olun.
---	------------	--

Konsol Limanı Sinyalleri

Konsol noktası yönlendirici bir bağlantı terminali için bir RJ-45 arabirimidir. Konsol portu modem kontrolünü veya donanım akış kontrolünü desteklemez ve düz bir RJ-45 kablosu gerektirir.

Bir terminali konsol portuna bağlamadan önce, veri aktarım hızı için terminal ayarını saniyede bit (bps) cinsinden kontrol edin. Terminal aktarım hızı ayarı, 9600 bps olan konsol portunun varsayılan hızıyla eşleşmelidir. Terminali şu işletimsel değerlere ayarlayın: 9600 bps, 8 veri bit, parite yok, 2 durdurma bit (9600 8N2).

Bu tablo konsol portunda kullanılan sinyalleri listeler.

Konsol Bağlantı Noktası Pimi	İşaret	Giriş çıkış	Açıklama
1	-	-	-
2	DTR	Çıktı	Veri terminali Hazır
3	TxD	Çıktı	Veri ilet
4	GND	-	Sinyal zemini
5	GND	-	Sinyal zemini
6	RxD	Giriş	Veri almak
7	DSR	Giriş	Veri Kümesi Hazır
8	-	-	-

Tablo 4. RSP / RP Konsol Bağlantı Noktası Sinyalleri

Yardımcı Liman Sinyalleri

Yardımcı (AUX) bağlantı noktası RSP / RP (örneğin başka bir yönlendirici gibi), bir modem ya da başka veri iletişim donanımı (DCE) cihazı bağlamak için bir RJ-45 arabirimidir. AUX portu, donanım akış kontrolünü ve modem kontrolünü destekler.

Bu tablo, yardımcı portta kullanılan sinyalleri listeler.

AUX Bağlantı Noktası Pimi	İşaret	Giriş çıkış	Açıklama
1	RTS	Çıktı	Gönderme isteği
2	DTR	Çıktı	Veri terminali Hazır
3	TxD	Çıktı	Veri ilet
4	GND	-	Sinyal zemini
5	GND	-	Sinyal zemini
6	RxD	Giriş	Veri almak
7	DSR	Giriş	Veri hazır
8	CTS	Giriş	Göndermek için temizle

Tablo 5. RSP / RP AUX Liman Sinyalleri

Yönetim LAN Bağlantı Noktaları Bağlantı Kuralları

Her RSP / RP kartta iki adet RJ-45 ortama bağlı arabirim (MDI) Ethernet yönetimi LAN bağlantı noktası bulunur: MGT LAN 0 ve MGT LAN 1. Bu bağlantı noktaları IEEE 802.3u 100BASE-TX (100 Mbps) veya 1000BASE-T için kullanılır. (1000 Mbps) Ethernet bağlantıları. .

Yönetim LAN bağlantı noktalarının iletim hızı kullanıcı tarafından yapılandırılmaz. Aktarım hızı, RSP / RP üzerindeki otomatik ayarlama şeması ile ayarlanır; hız, Ethernet portunun bağlı olduğu ağ tarafından belirlenir. Hem MGT LAN 0 hem de MGT LAN 1'in toplam giriş hızı yaklaşık 12 Mbps'dir.

Yönetim limanı özellikleri:

- Maksimum iletim birimi (MTU) 1514'te sabitlenmiştir ve yapılandırılmaz.
- Akış kontrolü devre dışı bırakıldı ve yapılandırılmıyor.
- Bilinmeyen bir adrese sahip giriş unicast paketleri filtrelendi ve bırakıldı.
- Bağlantı noktası hızının (100/1000) ve çift taraflı (tam / yarı) özerkleştirilmesi desteklenir. Özerkleşme devre dışı bırakılmaz.

Bu tablo Management LAN portlarında kullanılan sinyalleri listeler.

MGT LAN Bağlantı Noktası Pimi	100Base-TX Sinyali	1000Base-T Sinyali
1	iletme +	BI_DA +
2	ilet-	BI_DA-
3	alma +	BI_DB +
4	kullanılmamış	BI_DC +
5	kullanılmamış	BI_DC-
6	Teslim almak-	BI_DB-
7	kullanılmamış	BI_DD +
8	kullanılmamış	BI_DD-

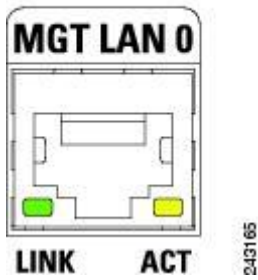
Tablo 6. RSP / RP Yönetimi LAN Port Sinyalleri

Yönetim LAN Bağlantı Noktası LED Göstergeleri

Management LAN konektörleri entegre LED göstergelere sahiptir. Yandığında, bu LED'ler şunları gösterir:


- Yeşil (LINK) - Bağlantı canlı.
- Sarı (ACT) - Bağlantı etkin.

Şekil 61. RSP / RP Yönetimi LAN Portu LED Göstergeleri



Yönetim LAN RJ-45 Kablolama

RJ-45 portunu bir göbeğe, tekrarlayıcıya veya anahtara bağlarken, aşağıdaki şekilde gösterildiği gibi düz geçişli kabloyu kullanın.

 Not	Telecordia GR-1089-CORE, Sayı II, Revizyon 01, Şubat 1999'daki bina içi yıldırım dalgalanma şartlarına uymak için, RSP / RP kartındaki yönetim LAN portlarına bağlanırken korumalı bir
---	--

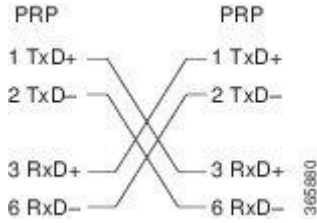
	kablo kullanmanız gerekir. Ekranlı kablo, her iki ucundaki ekranlı konektörlerle sonlandırılır, kablo ekran malzemesi her iki konektöre bağlanır.
--	---

Şekil 62. Bir Hub, Tekrarlayıcı veya Anahtarlama Düz Geçişli Kablo Pimi



RJ-45 portunu bir yönlendiriciye bağlarken, aşağıdaki şekilde gösterildiği gibi çapraz kablo pimi kullanın.

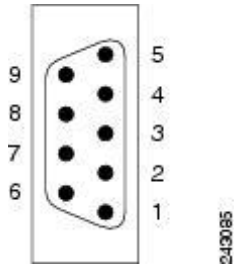
Şekil 63. RSP'ler / RP'ler Arasında Geçiş Kablo Pimi





Alarm Bağlantı Kuralları

RSP / RP kartın ön panelinde bir alarm konektörü vardır. Bu 9-pinli D-alt bağlantı (ALARM ÇIKIŞI) yönlendiriciyi harici bir site alarm bakım sistemine bağlar. Kritik, büyük veya küçük bir alarm üretildiğinde, harici saha alarmını etkinleştirmek için RSP / RP karttaki alarm rölelerine enerji verir.

Şekil 64. RSP / RP Kart Ön Panelindeki Alarm Konektörü



RSP / RP kartındaki alarm rölesi kontakları, konektörlerdeki pimlere bağlanan standart ortak, normalde açıkve normalde kapalı röle kontaklarından oluşur.

 Dikkat	Alarm konektörüne sadece emniyet ekstra düşük voltaj (SELV) devreleri bağlanabilir. Alarm devresi için maksimum değer 100 mA, 50 V'tur.
 Not	Telecordia GR-1089-CORE, Sayı II, Revizyon 01, Şubat 1999'daki bina içi yıldırım dalgalanma şartlarına uymak için, RSP / RP kartındaki harici alarm portuna bağlarken korumalı bir kablo

	kullanmanız gerekir. Ekranlı kablo, her iki ucundaki ekranlı konektörlerle sonlandırılır, kablo ekran malzemesi her iki konektöre bağlanır.
--	---


Bu tabloda, kablo konektör pimleri ile alarm konektörü röle kontakları arasındaki pin-sinyal uyumu listelenmiştir.

Toplu iğne	İşaret	Not
1	Kritik alarm NC	Kritik alarm olmadığında CM'ye (ortak) bağlı NC (normalde kapalı)
2	Kritik alarm CM	Ortak
3	Kritik alarm YOK	Kritik bir alarm sırasında CM'ye (ortak) bağlı NO (normalde açık)
4	Büyük alarm NC	Ana alarm olmadığında CM'ye (ortak) bağlı NC (normalde kapalı)
5	Büyük alarm CM	Ortak
6	Büyük alarm YOK	Major alarm sırasında NO (normalde açık) CM'ye (ortak) bağlı
7	Küçük alarm NC	Minör alarmı olmadığında NC'ye (normalde kapalı) CM'ye (ortak) bağlı
8	Küçük alarm CM	Ortak
9	Küçük alarm YOK	Küçük alarm sırasında CM'ye (normal) bağlı NO (normalde açık)

Tablo 7. Alarm Konektörü Pinoutu

Bağlantı Noktası Bağlantı Kılavuzunu Senkronize Et

SYNC 0 ve SYNC 1 portları zamanlama senkronizasyon portlarıdır. Bina Entegre Zamanlama Kaynağı (BITS) portları veya J.211 portları olarak yapılandırılabilirler.

	Not Her iki port aynı modda olacak şekilde yapılandırılmalıdır. Harici BITS ve J.211 kaynaklarını aynı anda kullanmak mümkün değildir.
---	---

BITS bağlantı noktaları olarak yapılandırıldığında, uygulamanız için gerekliyse, birden fazla ağ düğümünde hassas frekans kontrolü sağlamak için harici bir senkronizasyon kaynağı için bağlantılar sağlarlar. RSP / RP kart, harici bir BITS zamanlama arayüzünden veya gelen herhangi bir Gigabit Ethernet veya 10-Gigabit Ethernet arayüzünden elde edilen bir saat sinyalinin frekans referansı

alabilen bir senkronize ekipman zamanlama kaynağı (SETS) içerir. RSP / RP SETS devresi alınan zamanlama sinyalini filtreler ve giden Ethernet arayüzlerini sürmek için kullanır.

BITS girişi T1, E1 veya 64K 4 / olabilir. BITS çıkışı T1, E1 veya 6.312M 5 / olabilir.

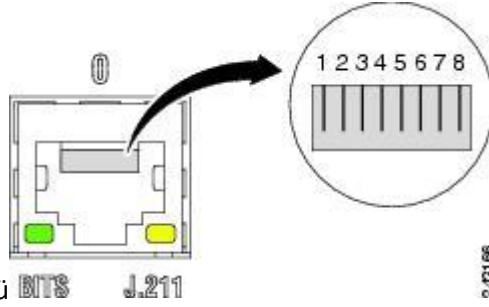
J.211 portları olarak yapılandırıldığında, harici bir zamanlama kaynağına bağlanarak zamanlamayı birden fazla yönlendirici arasında senkronize etmek için Evrensel Zamanlama Arabirimi (UTI) portları olarak kullanılabilir.

Yandığında, bu LED'ler BITS'yi gösterir:

- Yeşil (LINK) - Bağlantı canlı.
- Sarı (FAULT) - Bir hata oluştu.

Yandığında, bu LED'ler UTI'yi gösterir:

- Yeşil (NORMAL) —UTI normal modda çalışıyor.
- Sarı (FAST) --UTI hızlı modda çalışıyor.



Şekil 65. SYNC Bağlantı Noktası Konektörü BITS J.211

Toplu iğne	İşaret	Not
1	DTI_P / BITS_RX_P	DTI, T1 / E1 / 64K Girişi için iki yönlü
2	DTI_P / BITS_RX_N	DTI, T1 / E1 / 64K Girişi için iki yönlü
3	-	-
4	BITS_TX_P *	T1 / E1 / 6.321M Çıkış
5	BITS_TX_N *	T1 / E1 / 6.321M Çıkış
6	-	-
7	-	-
8	-	-

Tablo 8. BITS / J.211 Konektör Çıkışı

Bölüm: Kasayı Paketinden Çıkarma ve Takma

Bölüm İçeriği


Bu bölümde kasanın paketinden nasıl çıkarılacağı ve bir rafa nasıl takılacağı açıklanmaktadır.

Kurulum Öncesi Hususlar ve Gereksinimler

Bu bölümde herhangi bir prosedür gerçekleştirmeden önce, aşağıdaki bölümleri gözden geçirin:

[Elektrostatik Boşalma Hasarını Önleme](#) bölümünde açıklanan elektrostatik boşalma (ESD) hasarını önlemek için yönergelere uyun.

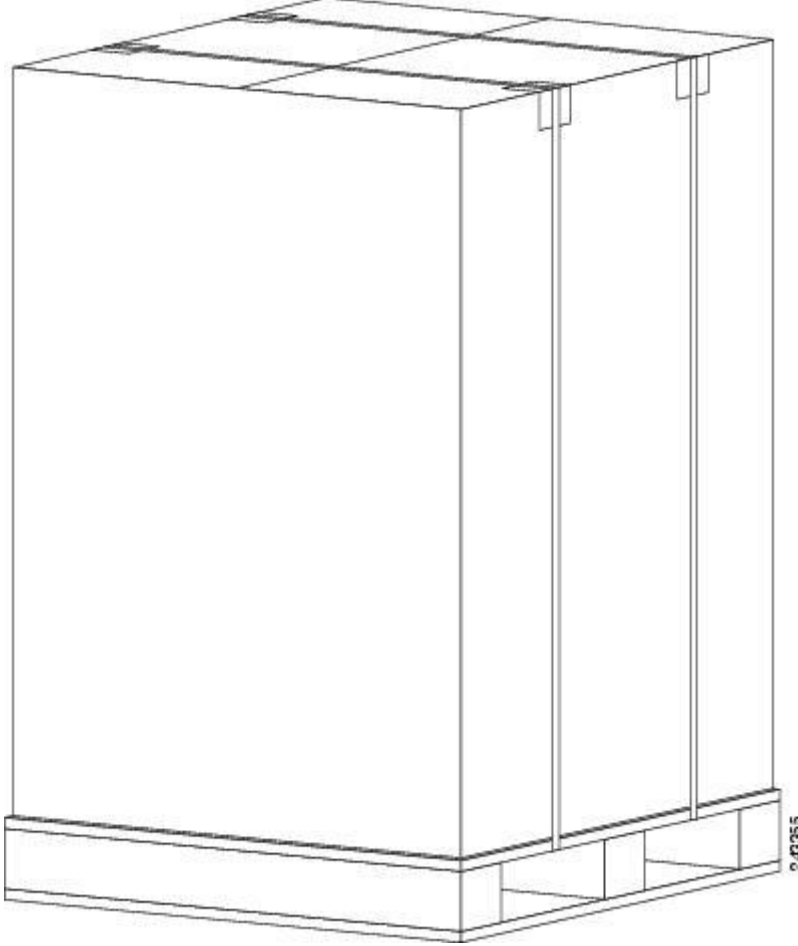
Ek güvenlik ve uygunluk bilgileri için Cisco ASR 9000 Serisi Router dokümanına ilişkin Mevzuata Uygunluk ve Güvenlik Bilgilerini inceleyin,

 Dikkat	<p>Bu yönlendirici rafa monte veya serbest duran bir yönlendirici olarak kurulmak üzere tasarlanmamıştır. Yönlendirici, bina yapısına sabitlenmiş bir rafa kurulmalıdır. Yönlendiriciyi telko tarzı bir çerçeveye veya 4 direkli ekipman rafına takmanız gerekir.</p>
--	---

Kuruluma Genel Bakış

Aşağıdaki şekilde Cisco ASR 9010 Router'ın bir nakliye paletine nasıl gönderildiği ve sarıldığı gösterilmektedir.

Şekil 1. Nakliye Paletinde Paketlenmiş Cisco ASR 9010 Router



Altı güç modülüne sahip tam donanımlı bir yönlendirici, 375 lbs (170.5 kg) ağırlığında olabilir; boş bir şasi 150 lbs (67,8 kg) ağırlığındadır. Kasa, kaldırmadan önce ağırlığını azaltmak için, hat kartları, güç kaynakları ve fan tepsisi gibi bazı bileşenleri *çıkartıktan sonra* iki kişi tarafından kaldırılmak üzere tasarlanmıştır. Bu bileşenleri çıkarma prosedürleri için bkz. [Kasayı Takmadan Önce Bileşenleri Çıkarma](#) .

Gerekli Aletler ve Ekipmanlar

Raf montajına başlamadan önce, [Raf Montajı ve Hava Akışı Giderme Kılavuzundaki \(sayfa 1-24\)](#) bilgileri okuyup anlamanız ve aşağıdaki araç ve ekipmanlara sahip olmanız gerekir:

- ESD önleyici bilek kayışı
- 1 ve 2 numaralı Phillips tornavidalar
- 1/4 inç (6.35 mm) ve 3/16 inç (4,5 mm) düz uçlu tornavidalar

- Şerit metre
- Seviye (isteğe bağlı)
- Kasayı raftaki montaj flanşlarına (ayrıca *ray olarak* da bilinir) sabitlemek için en az 10 oluklu ciltleme vidası (genellikle rafla birlikte verilir). Kasanın her iki tarafına beş vida takılmalıdır.
- 11/16-inç (17.46 mm) anahtar (şasi tutucu civataları ve palet tutma braketi civataları için)
- 3/4 inç (19 mm) soket ve mandal anahtarı

Yönlendiriciyi Paketinden Çıkarma

Aşağıdaki talimatlar, Cisco ASR 9000 Series Router'ın nakliye kabından nasıl çıkarılacağını açıklamaktadır.

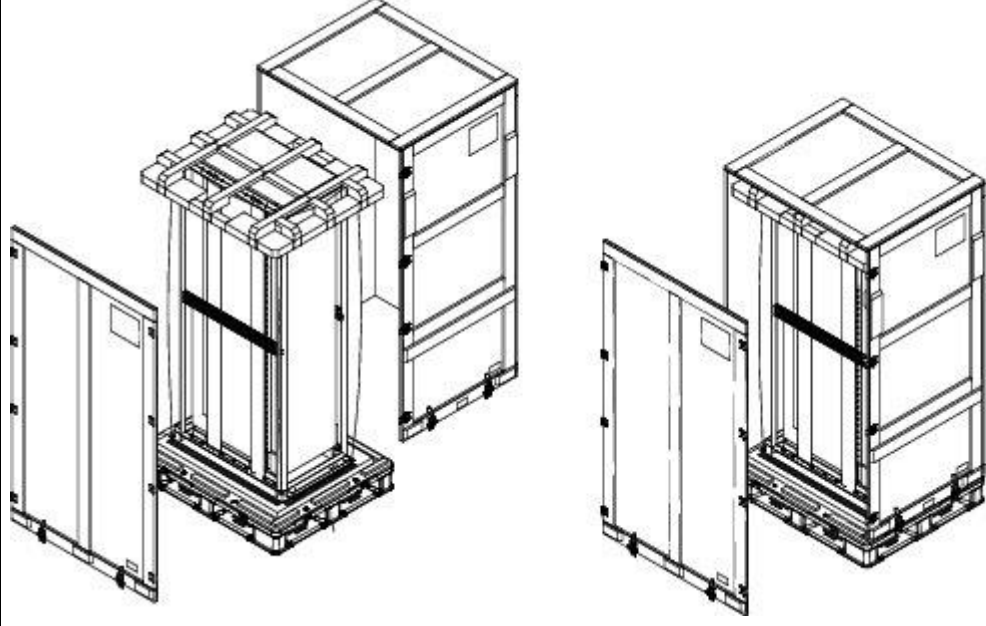
Cisco ASR 9922 Router'ı ambalajından çıkarma

Cisco ASR 9922 Router'ı ahşap nakliye kabından çıkarmak için bu adımları izleyin.

Prosedür

Adım 1	Sandık dışındaki kayışları çıkarın.		
Adım 2	Sandık kapağı kapağını çıkarın. Önce alt kısımda bulunan büküm kilitlerini ayırın. Ardından, yanlarda bulunan çevirme kilitlerini aşağıdan yukarıya doğru yukarı doğru hareket ederek serbest bırakın. Şekil 1'deki sağ ve orta rakamlara bakın.		
Adım 3	Kasa kapağını çıkarın. Kasa kapağının alt tarafındaki büküm kilitlerini çıkarın (Şekil 1). <table border="1"><tr><td>Not</td><td>Kasa kapağını plastik palet tabanından geri kaydırmak için iki kişi gerekir.</td></tr></table>	Not	Kasa kapağını plastik palet tabanından geri kaydırmak için iki kişi gerekir.
Not	Kasa kapağını plastik palet tabanından geri kaydırmak için iki kişi gerekir.		
Adım 4	Köpük ambalaj malzemesini yönlendiricinin üstünden çıkarın.		

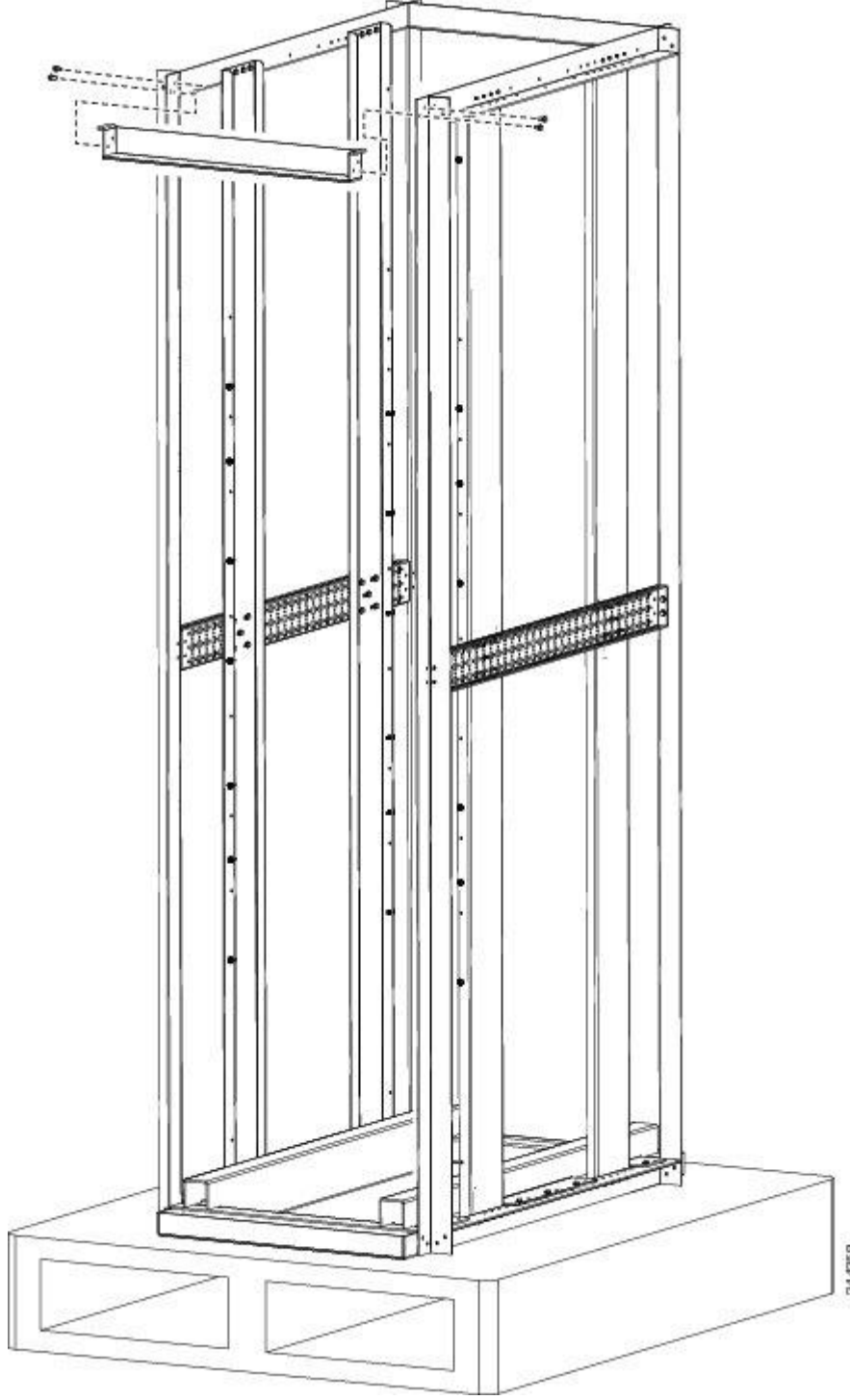
Şekil 8. Cisco ASR 9922 Router'ı Nakliye Konteynirından Açma



Adım 5

5/16 "anahtar veya mandal kullanarak, dört bağlantı civatasını çıkarın ve nakliye rafından çapraz bağlantı yapın (aşağıdaki şekle bakın).

Şekil 9. Nakliye Rafındaki Çapraz Bağlantı ve Bağlantı Cıvataları



Adım 6

Arka montaj flanşını sistemden ve raftan çıkarmak için bir Phillips tornavida kullanın.

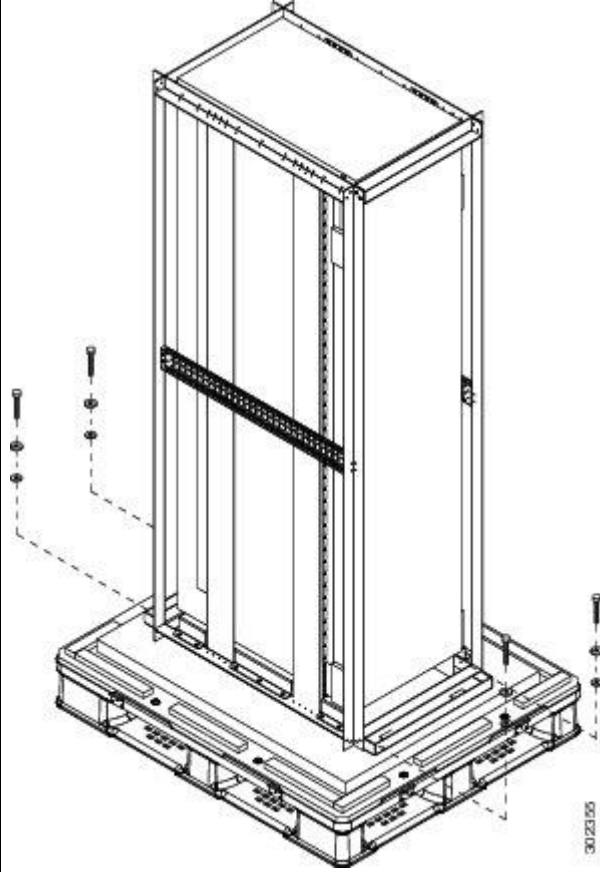
Adım 7

Ön montaj flanşını raftan çıkarmak için bir Phillips tornavida kullanın.

Adım 8

Tutucuları palete sabitleyen tutma braketi başına iki civatayı çıkarın (aşağıdaki resme bakın).

Şekil 10. Cisco ASR 9922 Router Nakliye Paletindeki Tutma Dirsekleri



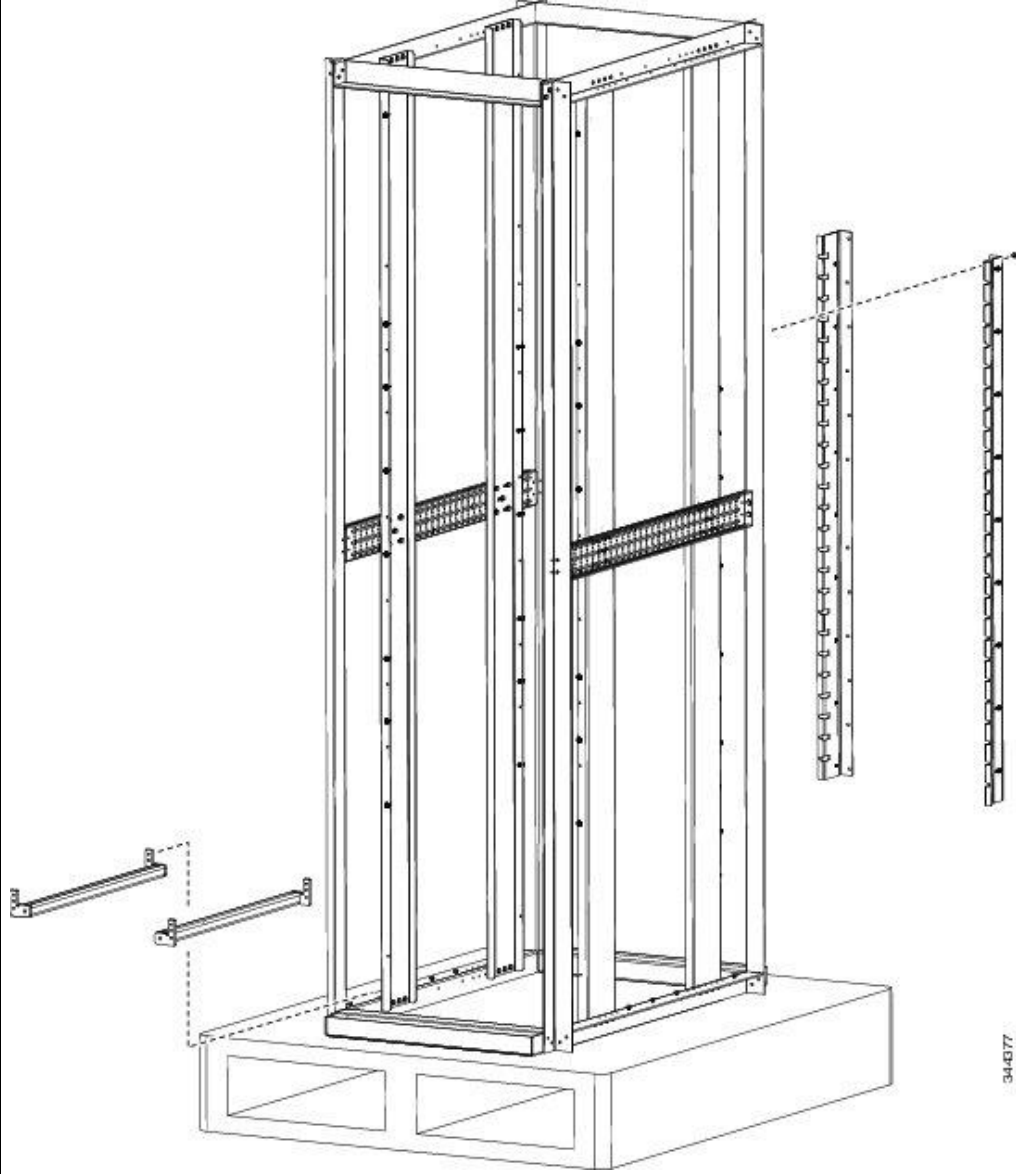
Not Nakliye rafını paletten çıkarmayın.

Adım 9

Kasayı raf montajında tekrar kullanmak için arka braketleri ve vidaları nakliye ambalajından saklayın (aşağıdaki şekle bakın).

Not Rafın altındaki iki kılavuz ray ASR-9922-ACC-KIT aksesuar kitinde bulunur.

Şekil 11. Cisco ASR 9922 Router için Rafa Monte Kurulum Kiti



Adım 10	Kasayı kaldırmadan veya taşımadan önce ağırlığı azaltmak için, hat kartları ve fan tepsileri gibi bileşenleri çıkarın. Bu bileşenlerin nasıl çıkarılacağını gösteren prosedürler için bkz. Kasayı Takmadan Önce Bileşenleri Çıkarma .
Adım 11	Yönlendiricinin nakliye için yeniden paketlenmesi gerektiğinde ambalaj malzemelerini saklayın.

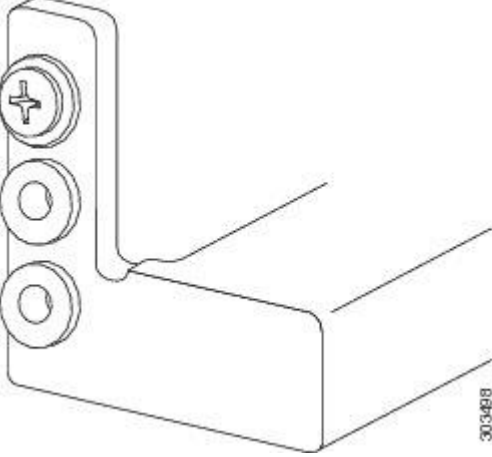
Yönlendiriciyi Konumlandırma

Cisco ASR 9922 Router'ı Konumlandırma

Cisco ASR 9922 Router, CRS-1 16-Slot nakliye kartonuna benzer bir kartonda gönderilir. Her şasi, yalnızca nakliye amacıyla kullanılan bir nakliye rafına kurulur. Rafa takmadan önce kasayı nakliye rafından çıkarın.

19 inç 45-RU rafı hazırlamak için:

Prosedür

Adım 1	<p>İki kılavuz rayını rafın tabanına takın.</p> <p>Kılavuz raylar, ASR-9922-ACC-KIT aksesuar kitleri ile birlikte gelir. Her aksesuar kiti şasi ile birlikte gelir ve kılavuz rayları, topraklama tırnağını, ilgili donanımı ve bir garanti kartını içerir.</p>
Adım 2	<p>Bu iki kılavuz rayını rafın ön ve arka raylarına sabitlemek için vidaları kullanın.</p> <p>Rafın altındaki iki kılavuz rayı (Cisco ASR 9922 Router'ı ambalajından çıkarma) 12-24 veya M6 vidaları barındıran altı delik (ray başına üç) içerir. Daha küçük 10-32 vida kullanıyorsanız, daha büyük deliklere oturtmak için burçlar kullanmanız gerekir (aşağıdaki şekle bakın).</p> <p>Şekil 12. Kılavuz Ray Deliklerinde Burçlu Bir 10-32 Vida</p>  <p>Not 17234-D-1 parça numarasına sahip delrin burçlar www accuratescrew.com adresinden ASM'den temin edilebilir.</p>
Adım 3	<p>Nakliye kartonunu, plastik kaplamayı, arka braketleri, bağlantı vidalarını ve civatalarını, nakliye rafı çubuğunu ve kasayla birlikte verilen kozmetik aksesuarları çıkarın.</p>
Adım 4	<p>Kasayı nakliye rafından çıkarmak için makas krikosu kullanın. Taşıyıcı rafının içindeki kasanın yanına bir palet jakı yerleştirin ve rafa taşımak için kasayı palet jakının üzerine itin / çekin.</p> <p>Dikkat Tilt the chassis only when absolutely necessary. The chassis is large and heavy. If it were to fall, it could cause harm to itself and its surroundings. Before attempting to tilt the chassis, reduce the weight of the system by removing all of the components in the chassis. The chassis should then be tilted in a direction so that the rear of the chassis is facing downward. The distance the chassis travels without its packaging should be as short as possible.</p>

Adım 5	Kasanın arkasında, kasayı palet yakından kasanın takılacağı rafa çekmek için kullanılan tümleşik bir tutamak bulunur. Kasayı, arka kol rafın önüne bakacak şekilde yerleştirin.
Adım 6	Rafın arkasından, kasanın raftaki raflardan kılavuz rayların üzerine oturduğundan emin olarak kasayı sapın içine doğru çekin.
Adım 7	Kasa rafa çekilip kılavuz rayların üzerine oturduğunda, kasayı rafa sabitlemek için vidalar kullanın.


Kasayı Takmadan Önce Bileşenleri Çıkarma

Cisco ASR 9000 Serisi Yönlendiriciler, rafa monte edilmek üzere kaldırılmak üzere tasarlanmıştır. Sistemin ağırlığını azaltmak için, rafa monte etmeye çalışmadan önce bileşenlerin bir kısmını çıkarmanız gerekir.

Güç Modüllerini Çıkarma



Cisco ASR 9000 Serisi Yönlendiriciler için güç modülleri ayrı olarak gönderilir. Bir AC veya DC güç modülünü daha sonra çıkarmanız gerekirse, bkz. [Güç Sistemi Bileşenlerini Çıkarma ve Değiştirme, sayfa 5-14](#).


Fan Tepsilerini Çıkarma

 Not	Yönlendiricinin önüne bir aksesuar ızgara veya fan tepsisi kapağı takılıysa, önce çıkarmanız gerekir.
---	---

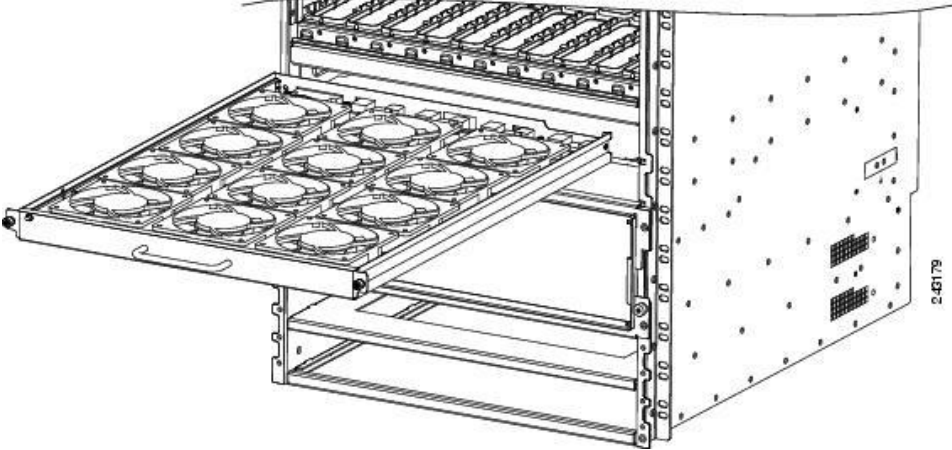
Cisco ASR 9922 Router'dan Çıkarma

Fan fanını Cisco ASR 9010 Router ([Şekil 1](#)), Cisco ASR 9910 Router ([Şekil 2](#)), Cisco ASR 9922 Router ([Şekil 3](#)) veya Cisco ASR 9912 Router'dan ([Şekil 4](#)) çıkarmak için bu adımları izleyin.

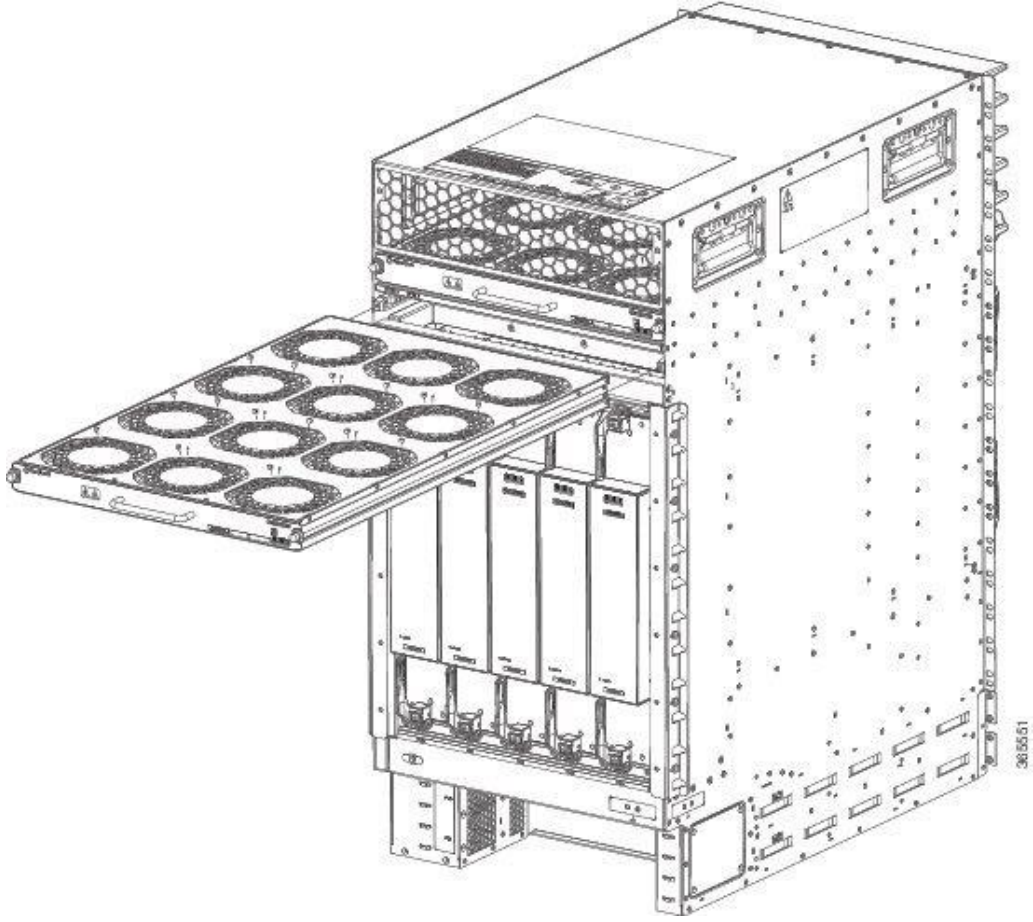
 Not	Cisco ASR 9010 Router'ın önüne bir aksesuar ızgara takılıysa, gevşene kadar ızgarayı kendinize doğru çekerek çıkarın. Bilgi için Cisco ASR 9010 Router ve Base 2'ye Taban Kasa Aksesuarlarını Takma bölümüne bakın.
 Not	Cisco ASR 9922 Router'ın önüne bir fan tepsisi kapağı takılıysa, gevşene kadar kapağı çekerek fan tepsisi kapağını çıkarın. Daha fazla bilgi için bkz. Fan Tepsisini Cisco ASR 9010 Router, Cisco 9910 Router, Cisco ASR 9922 Router ve Cisco ASR 9912 Router'dan Çıkarma .

 Not	Cisco ASR 9922 Router'da, üçüncü ve dördüncü fan tepsileri (orta kafesin altında), birinci ve ikinci fan tepsilerine (orta kafesin üstünde) göre baş aşağı yerleştirilmişlerdir.
---	--

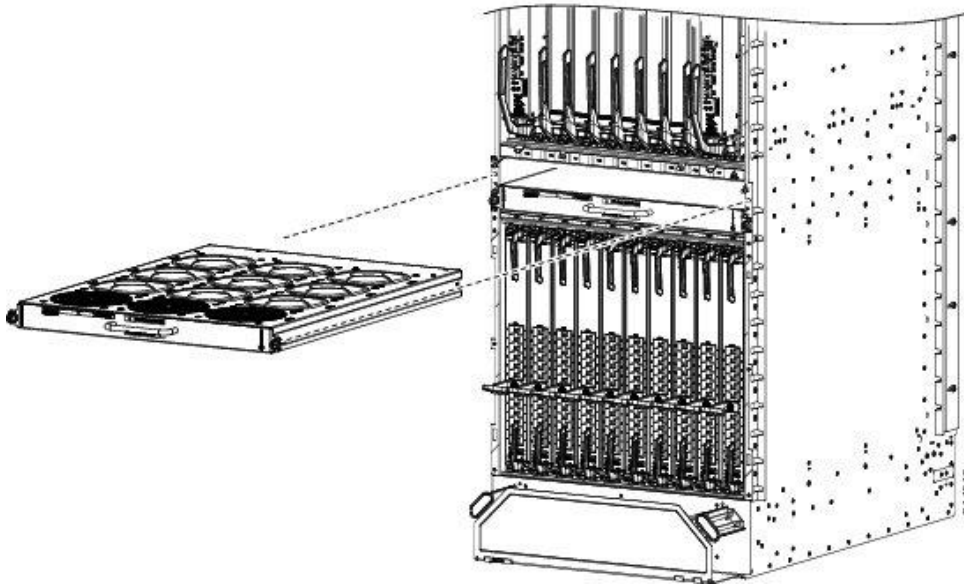
Prosedür

Adım 1	Fan tepsisinin her iki tarafındaki sabit vidayı gevşetin.		
Adım 2	Ön paneldeki tutacağı kullanarak, fan tepsisini yarıya kadar kasadan çıkarın. <table border="1"><tr><td>Not</td><td>Fan tepsisini kasadan kaldırmadan önce, tüm fanların dönmesinin durması için birkaç saniye bekleyin.</td></tr></table>	Not	Fan tepsisini kasadan kaldırmadan önce, tüm fanların dönmesinin durması için birkaç saniye bekleyin.
Not	Fan tepsisini kasadan kaldırmadan önce, tüm fanların dönmesinin durması için birkaç saniye bekleyin.		
Adım 3	Fan elinizi diğer elinizle desteklerken kasadan tamamen çıkarın. <table border="1"><tr><td>Dikkat</td><td>Fan tepsisini tutarken iki elinizi kullanın. Her sürüm 1 fan tepsisi yaklaşık 16 kilo ağırlığında (7.27 kg). Her sürüm 2 fan tepsisi yaklaşık 18 kilo ağırlığında (8,18 kg).</td></tr></table> <p>Şekil 13. çıkarma ya da Cisco ASR 9010 Yönlendirici Şasi Fan Tepsisi Takma</p> 	Dikkat	Fan tepsisini tutarken iki elinizi kullanın. Her sürüm 1 fan tepsisi yaklaşık 16 kilo ağırlığında (7.27 kg). Her sürüm 2 fan tepsisi yaklaşık 18 kilo ağırlığında (8,18 kg).
Dikkat	Fan tepsisini tutarken iki elinizi kullanın. Her sürüm 1 fan tepsisi yaklaşık 16 kilo ağırlığında (7.27 kg). Her sürüm 2 fan tepsisi yaklaşık 18 kilo ağırlığında (8,18 kg).		

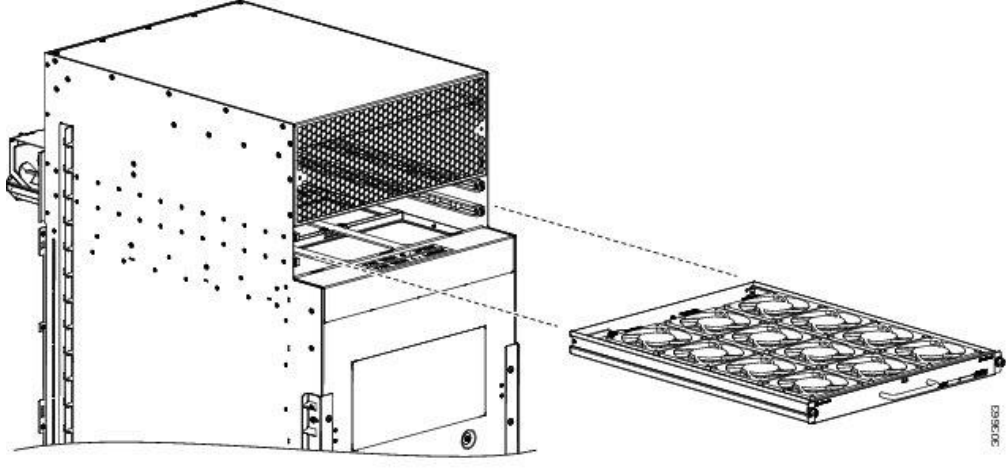
Şekil 14. Fan Tepsisini Cisco ASR 9910 Yönlendirici Kasasına Takma veya Çıkarma



Şekil15. Fan Tepsisini Cisco ASR 9922 Yönlendirici Kasasına Takma veya Çıkarma



Şekil 16. çıkarma ya da Cisco ASR 9912 Yönlendirici Şasi Fan Tepsi Takma






Kartları Kasadan Çıkarma

Kasadan ilave ağırlığı azaltmak için, tüm Rota Anahtarı işlemcisini (RSP), Rota işlemcisini (RP), Anahtar Kumaş Kartını (FC), paylaşılan port adaptörünü (SPA), SPA arayüz işlemcisini (SIP) ve hat kartlarını (LCler).

Bu bölümde RSP kartlarının, RP kartlarının, FC'lerin ve LC'lerin nasıl çıkarılacağı açıklanmaktadır. SPA ve SIP kartlarını çıkarma hakkında bilgi için, bkz:

[Cisco ASR 9000 Serisi Toplama Servisleri Yönlendirici SIP ve SPA Donanım Kurulum Kılavuzu](#)

 Dikkat	Tüm kartları sadece metal kart taşıyıcı kenarlarından tutun; tahtaya veya konektör pimlerine dokunmaktan kaçınin. Bir kartı çıkardıktan sonra, optik bağlantı noktalarındaki (fiber optik hat kartları) ESD ve tozdan korumak için dikkatlice antistatik bir torbaya veya benzeri bir ortama yerleştirin.
 Dikkat	Kartın ön panel kenarının tam yüksekliği boyunca uzanan elektromanyetik girişim (EMI) contasının zarar görmemesine dikkat edin. EMI contasının hasar görmesi, sisteminizin EMI gerekliliklerini yerine getirme yeteneğini etkileyebilir.
 Dikkat	Kartın mekanik bileşenlerine zarar vermektan kaçınmak için hiçbir zaman sabit montaj vidalarından veya ejektör kollarından bir kart taşımayın. Bunu yapmak bu bileşenlere zarar verebilir ve kart yerleştirme sorunlarına neden olabilir.

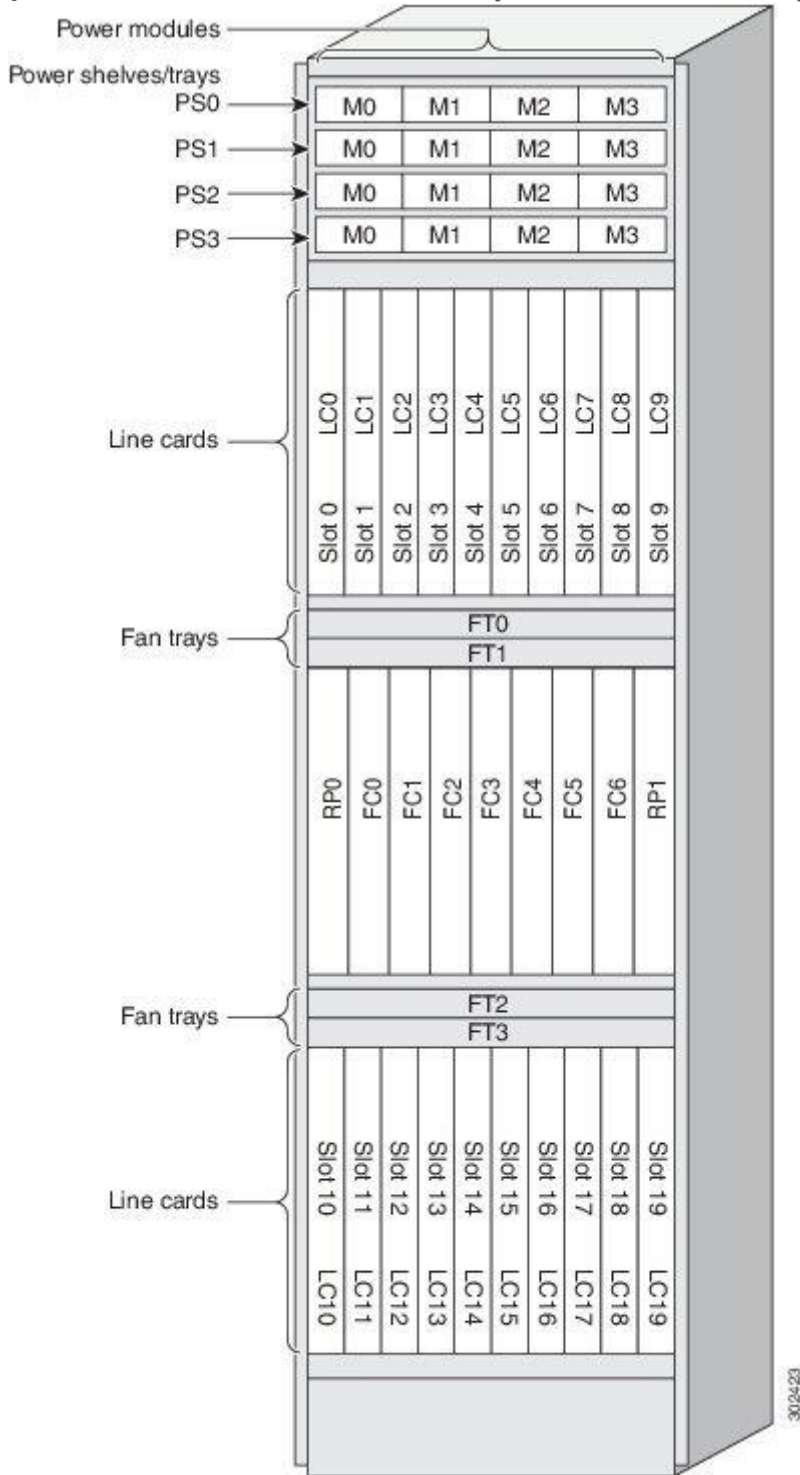
RP Kartlarını, Kumaş Kartlarını ve Hat Kartlarını Cisco ASR 9922 Router ve Cisco ASR 9912 Router'dan Çıkarma

Bu bölümde, Rota İşlemcisi (RP) kartları, Yapı Kartı (FC) ve Hat Kartlarının (LC) Cisco ASR 9922 Router ve Cisco ASR 9912 Router'dan nasıl çıkarılacağı açıklanmaktadır. Aşağıdaki tabloda, her yönlendiricinin bileşenleri ve yuva numaralandırması açıklanmaktadır.

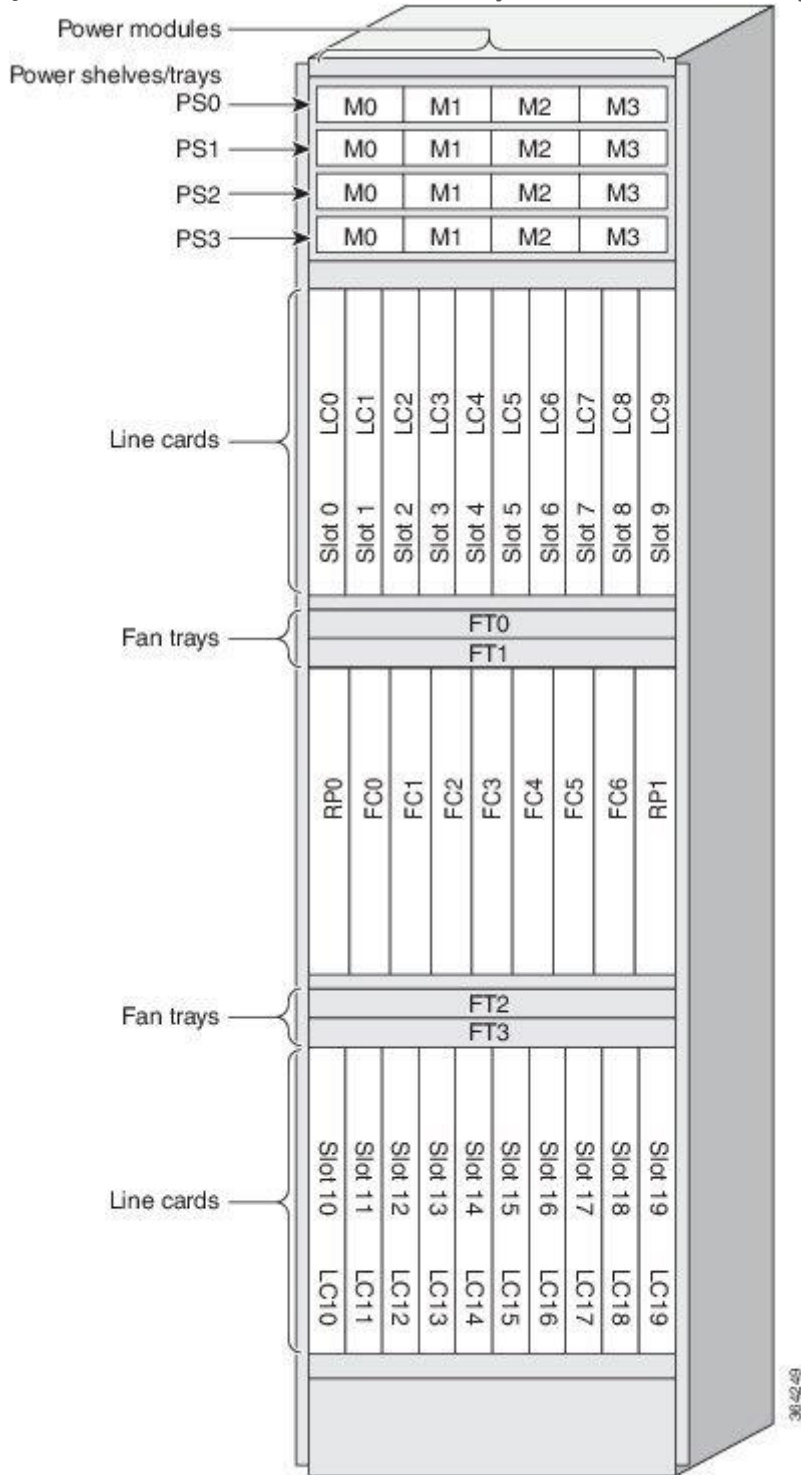
Yönlendirici Model Numarası	Router Bileşenleri ve Slot Numaralandırma
Cisco ASR 9922 Router	<p>22 yuva.</p> <p>Sürüm 2 veya sürüm 3 güç sistemi. Bkz Şekil 1 sürüm 2 DC ve için , Şekil 2 versiyon 3 DC için. Bkz Şekil 2 sürüm 2 AC ve için , Şekil 4 sürüm 3 AC için.</p> <p>Kasanın ortasındaki iki RSP kartı arasına yedi adede kadar FC kartı takıldı.</p> <p>Üst kart kafesinde bulunan, 0 - 9 arasındaki yuvalara takılı on satır kart.</p> <p>On kart, alt kart kafesindeki 10 ila 19 numaralı yuvalara ters takılmış.</p>

Tablo 2. Cisco ASR 9922 Router ve Cisco ASR 9912 Router için Router Bileşenleri ve Slot Numaraları

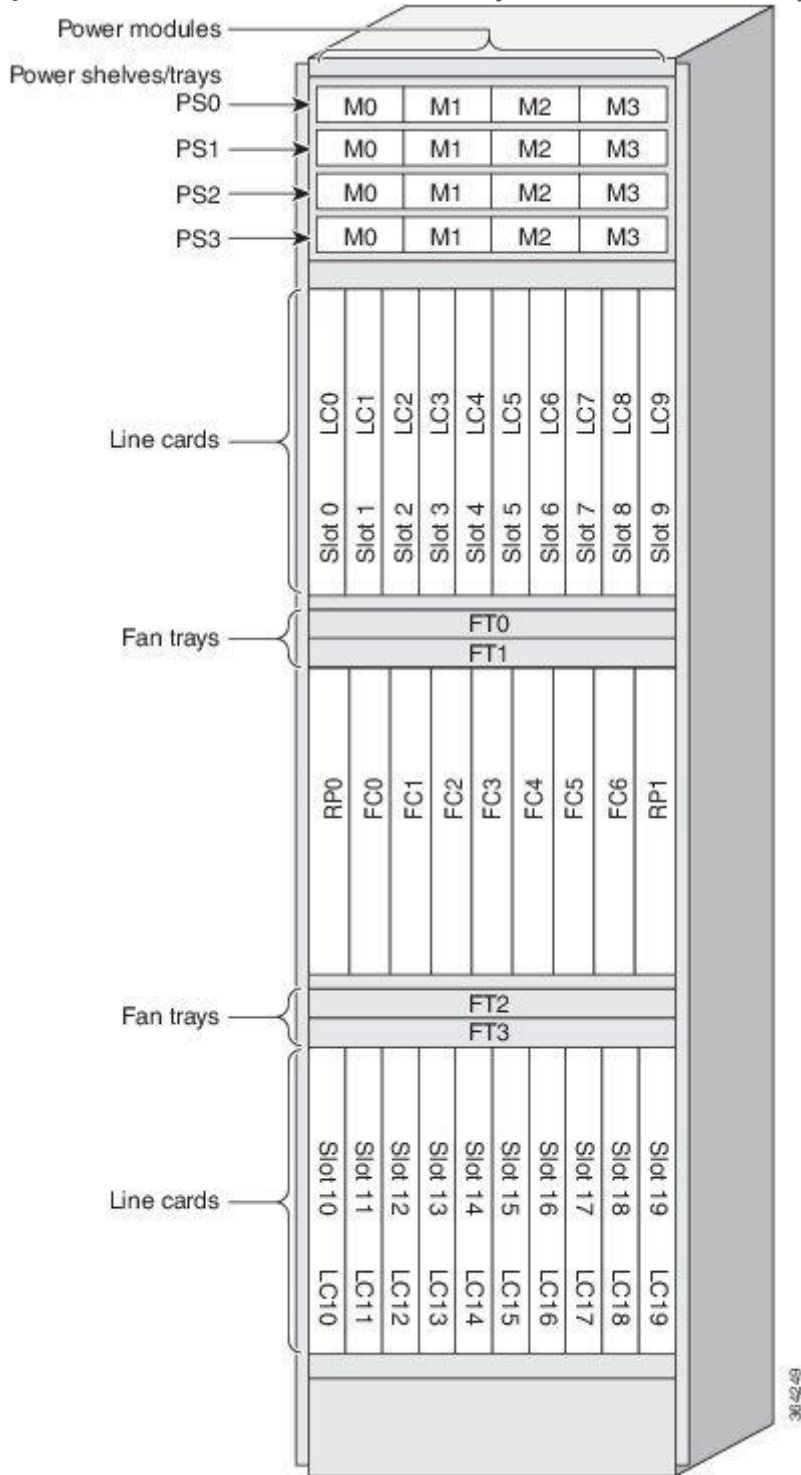
Şekil 35. Cisco ASR 9922 Yönlendirici Bileşenleri ve Sürüm 2 DC Güç Sistemiyle Yuva Numaralandırma



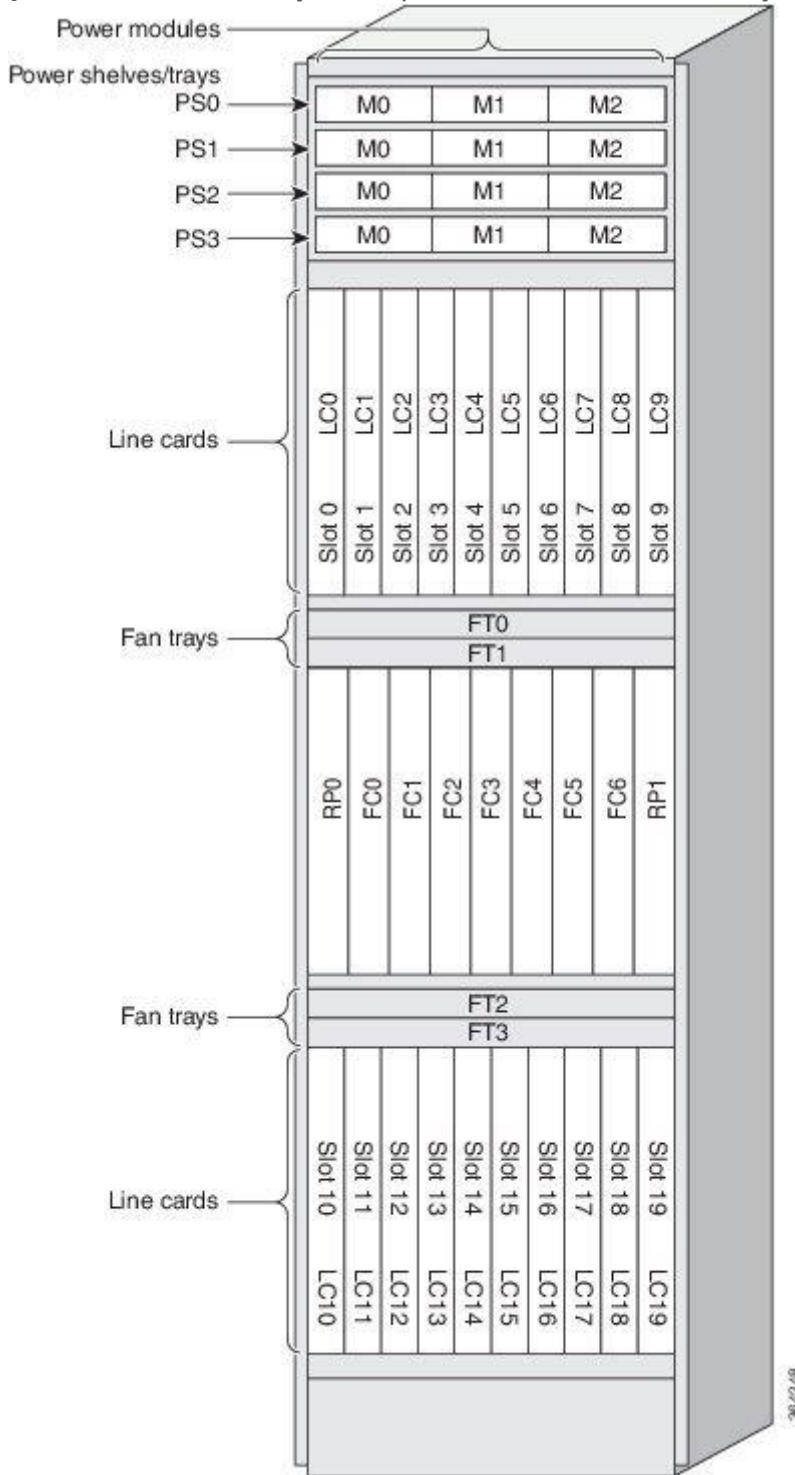
Şekil 36. Cisco ASR 9922 Yönlendirici Bileşenleri ve Sürüm 3 DC Güç Sistemiyle Yuva Numaralandırma



Şekil 37. Cisco ASR 9922 Yönlendirici Bileşenleri ve Sürüm 2 AC Güç Sistemiyle Yuva Numaralandırma

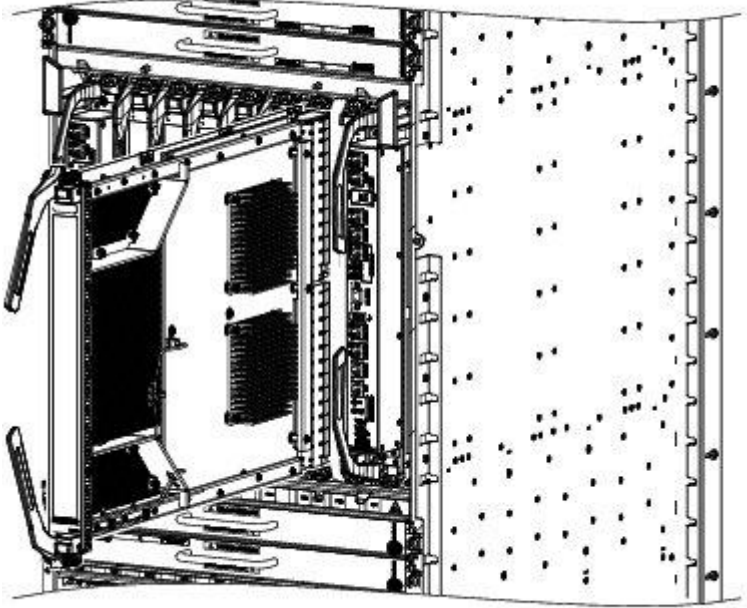


Şekil 38. Sürüm 3 AC Güç Sistemiyle Cisco ASR 9922 Router Bileşenleri ve Slot Numaralandırma



RP kartları, FC'leri ve LC'leri Cisco ASR 9922 Router kasasından çıkarmak için bu adımları izleyin.

Prosedür

Adım 1	Kullanım Şekil 5 ya da Şekil 6 , her kart belirlenmesi ve daha sonra bir kâğıt üzerindeki kart tipi ve yuva numarasını not etmek. Her kartı orijinal yuvasına yeniden taktığınızdan emin olmak için kartları kasaya yeniden takarken bu bilgilere ihtiyacınız olacaktır.		
Adım 2	<p>En düşük numaralı yuvadan başlayarak bir FC kartını çıkarmak için (aşağıdaki şekle bakın) veya Şekil 8</p> <ol style="list-style-type: none">Orta kafenin önünü kaplayan hava filtresini çıkarın.FC ön panelinin ucundaki tutucu vidaları gevşetmek için bir tornavida kullanın.Her iki ejektör kolu serbest bırakma düğmesine basın. <table border="1"><tr><td>Not</td><td>Herhangi bir ejektör kolu serbest bırakma düğmesine basıldığında, FC'yi yeniden başlatmak için FC'nin fiziksel olarak çıkarılması ve yeniden takılması (OIR) gerekir.</td></tr></table> <ol style="list-style-type: none">FC'yi arka panel konektöründen ayırmak için ejektör kollarını döndürün.FC'yi yuvanın dışına kaydırın ve doğrudan antistatik bir torbaya veya diğer ESD önleyici bir kaba yerleştirin. <p>Şekil 41. Bir Anahtar Kumaş Kartını Cisco ASR 9922 Yönlendirici Kasasından Çıkarma</p> 	Not	Herhangi bir ejektör kolu serbest bırakma düğmesine basıldığında, FC'yi yeniden başlatmak için FC'nin fiziksel olarak çıkarılması ve yeniden takılması (OIR) gerekir.
Not	Herhangi bir ejektör kolu serbest bırakma düğmesine basıldığında, FC'yi yeniden başlatmak için FC'nin fiziksel olarak çıkarılması ve yeniden takılması (OIR) gerekir.		
a	Sabit vidaları gevşetin.	c	Kartı arka panel konektöründen ayırmak için ejektör kollarını dışarı doğru döndürün.

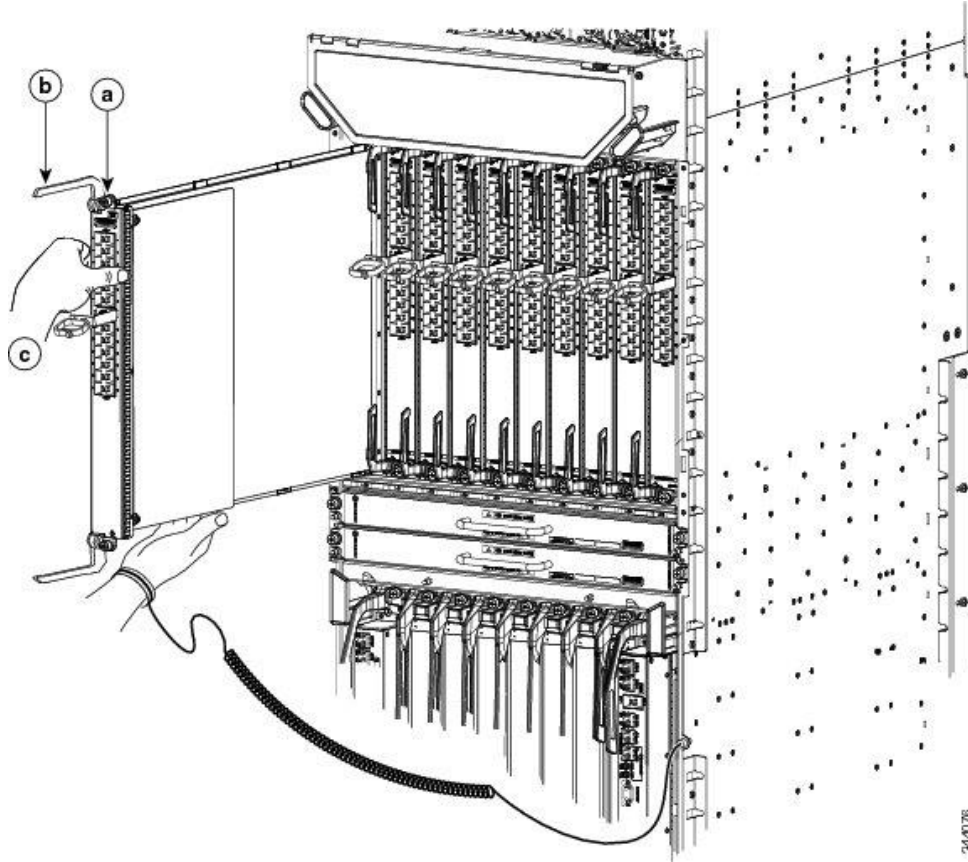
	b	Her iki ejektör kolu serbest bırakma düğmesine basın.	d	Kartı kasadan çıkarın.
--	---	---	---	------------------------

Adım 3

Bir RP veya hat kartını çıkarmak için (aşağıdaki şekle veya [Şekil 10'a bakın](#)) en düşük numaralı slottan başlayarak:

- Hat kartı ön panelinin ucundaki sabit vidaları gevşetmek için bir tornavida kullanın.
- Kartı arka panel konektöründen ayırmak için ejektör kollarını döndürün.
- Kartı yuvanın dışına kaydırın ve doğrudan antistatik bir torbaya veya diğer ESD önleyici bir kaba yerleştirin.

Şekil 43. Hat Kartını Cisco ASR 9922 Yönlendirici Üst Kart Kafesinden Çıkarma



a	Sabit vidaları gevşetin.	b	Kartı arka panel konektöründen ayırmak için ejektör kollarını dışarı doğru döndürün.	c	Kartı kasadan çıkarın.
---	--------------------------	---	--	---	------------------------


Adım 4

Her FC, LC ve RP kartı için Adım 2 veya Adım 3'ü tekrarlayın.

Yönlendirici Şasinin Raf Montajı

Yönlendirici kasası, [Telco 2-Post Rack](#) bölümünde gösterildiği gibi öne monte edilmiş bir konuma monte edilmiştir.

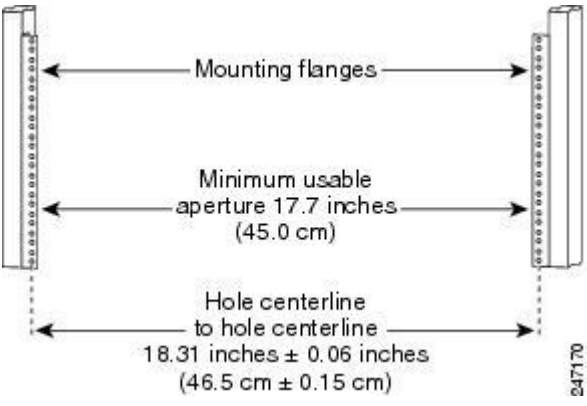
Öne monte edilmiş bir konumda, kasa raf montaj flanşları doğrudan raf direklerine sabitlenir.

 Not	Cisco ASR 9922 Router ve Cisco ASR 9912 Router, sadece 4 direkli raflara monte edilmek üzere tasarlanmıştır.
---	--

Raf Boyutlarını Doğrulama


Kasayı monte etmeden önce, rafın [Şekil 1'de](#) gösterilen ölçümlere uygun olduğunu doğrulamak için ekipman rafınızdaki dikey montaj flanşları (raylar) arasındaki boşluğu ölçün.

Prosedür

Adım 1	<p>Sol ve sağ montaj raylarında iki delik arasındaki mesafeyi işaretleyin ve ölçün.</p> <p>Mesafe, 18,31 inç \pm 0,06 inç (46,5 cm \pm 0,15 cm) ölçmelidir.</p>
Not	Raf direklerinin paralel olmasını sağlamak için ekipman rafının alt, orta ve üstündeki delik çiftlerini ölçün.
Adım 2	<p>Ekipman rafındaki sol ön ve sağ ön montaj flanşlarının iç kenarları arasındaki boşluğu ölçün.</p> <p>Boşluk, yaklaşık 17.50 inç (44.45 cm) genişliğinde olan ve raftaki montaj direkleri arasına sığacak şasiyi yerleştirmek için en az 17,7 inç (45 cm) olmalıdır.</p> <p>Şekil 45. Ekipman Raf Boyutlarını Doğrulama</p> 

Kasayı 2 Mesaj Sonrası Rafa Takma

Bu bölümde kasanın 2 kutuplu telko tarzı rafa nasıl monte edileceği açıklanmaktadır. İki kişi, yanlardaki kolları kullanarak boş bir yönlendirici kasanı kaldırabilir. Montaj flanşlarında farklı delik desenlerine sahip rafları yerleştirmek için, şasi raf montaj flanşlarının her iki tarafında üç tane sekiz dikdörtgen vida deliği vardır.

	
Dikkat	Boş bir şasi yaklaşık 150 kilo ağırlığındadır (68 kg). Kasayı güvenli bir şekilde ekipman rafına kaydırmak için iki kişiye ihtiyacınız var.

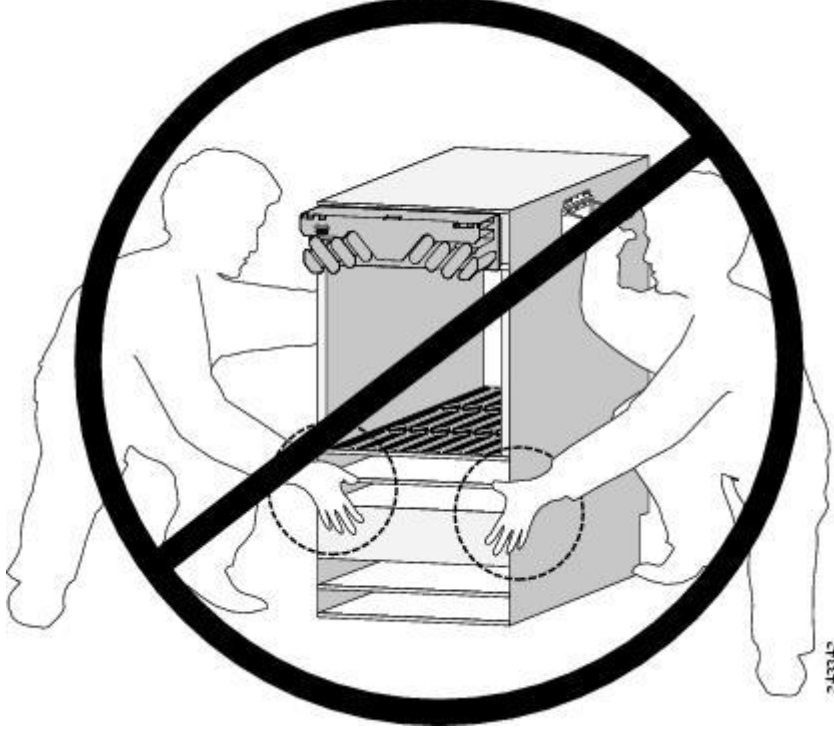
Bu şekilde Cisco ASR 9010 Router şasisinin endüstri standardı 2 direkli rafın raf direklerine (3 "veya 6" kanal genişliği) ve kurulumda kullanılan bileşenlere olan yönü gösterilmektedir.

Kasayı ekipman rafına takmak için aşağıdaki adımları izleyin.

Prosedür

Adım 1	<p>İki kişiyi kullanarak, yan tutamaçları kullanarak ve güç kaynağı bölmelerinin altından kavrayarak kasayı rafa kaldırın (aşağıdaki şekle bakın).</p> <p>Şekil 52. Doğru Kaldırma Konumları</p> 
Dikkat	Yönlendirici kasanı kaldırırken kart kafesini veya hava giriş ızgarasını tutmayın (aşağıdaki şekle bakın).

Şekil 53. Yanlış Kaldırma Tutucular



Adım 2

Kasayı, raf montaj flanşları raftaki montaj raylarına yaslanana kadar yerleştirin.

Adım 3

İkinci kişi, kasanın her iki tarafındaki raf raylarına bir vidayı parmakla sıkarken, kasayı montaj raylarına karşı yerinde tutun.

Adım 4

Vidaları kasanın her iki tarafındaki raf raylarına parmakla sıkın. Vidaları kasanın üst ve altı arasına eşit şekilde yerleştirin.

Adım 5

(İsteğe bağlı) Cisco ASR 9010 Router veya Cisco ASR 9006 Router için isteğe bağlı deprem koruması için, GR-63 Zone 4 Sismic 2 direkli direklere (5 "kanal genişliği) tutturmak için iki yan dirseğin kasaya monte edilmesi gerekir raf ([Şekil 2](#)).

- Yan destekleri kasanın sol ve sağ tarafına takın, her bir destek boyunca beş vidayı kasaya parmakla sıkarak takın.
- Her braket flanşı boyunca dört vidayı rafın montaj raylarına parmakla sıkarak yan braket ön flanşlarını raf direklerine takın.
- Destekleri kasaya sabitlemek için her iki yandaki beş vidayı tam olarak sıkın.
- Destekleri raf raylarına sabitlemek için her bir yan destek flanşı üzerindeki dört vidayı tamamen sıkın.

Adım 6

Kasayı raf raylarına sabitlemek için her iki taraftaki kasa montaj flanşlarındaki beş vidayı da tamamen sıkın.

Kasayı 4 Direkli Açık Rafa Takma

Cisco ASR 9010 Router, Cisco ASR 9906 Router, Cisco ASR 9910 Router, Cisco ASR 9922 Router veya Cisco ASR 9912 Router kasasını 4 direkli açık bir rafa monte etmek için, iki yan dirseğin kasaya ve arka direklere bağlanması gerekir. Bkz [Şekil 1](#) Cisco ASR 9010 Yönlendirici için [Şekil 4'te](#) Cisco ASR 9906 Yönlendirici için ve [Şekil 6](#) Cisco ASR 9922 Yönlendirici ve Cisco ASR 9912 Yönlendirici için. Cisco ASR 9006 Router'ı ([Şekil 2](#)) veya Cisco ASR 9904 Router'ı ([Cisco ASR 9904 Router Şasisini 4 Direkli Rafa Takma](#)) 4 direkli açık rafa monte etmek için, ekstra braketler gerekli değildir.

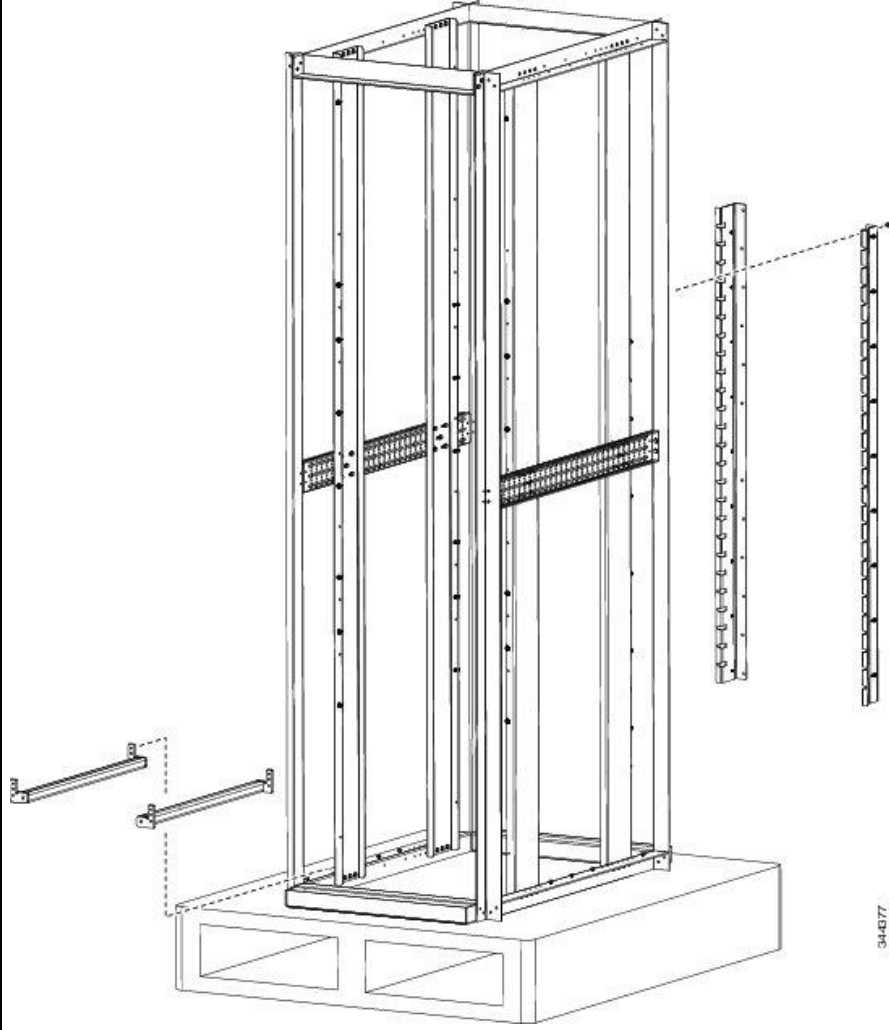
19 inç 45-RU Rafın Hazırlanması

Cisco ASR 9922 Router kasasını ya da Cisco ASR 9912 Router kasasını içerecek olan 19 inç 45-RU rafını hazırlamak için:

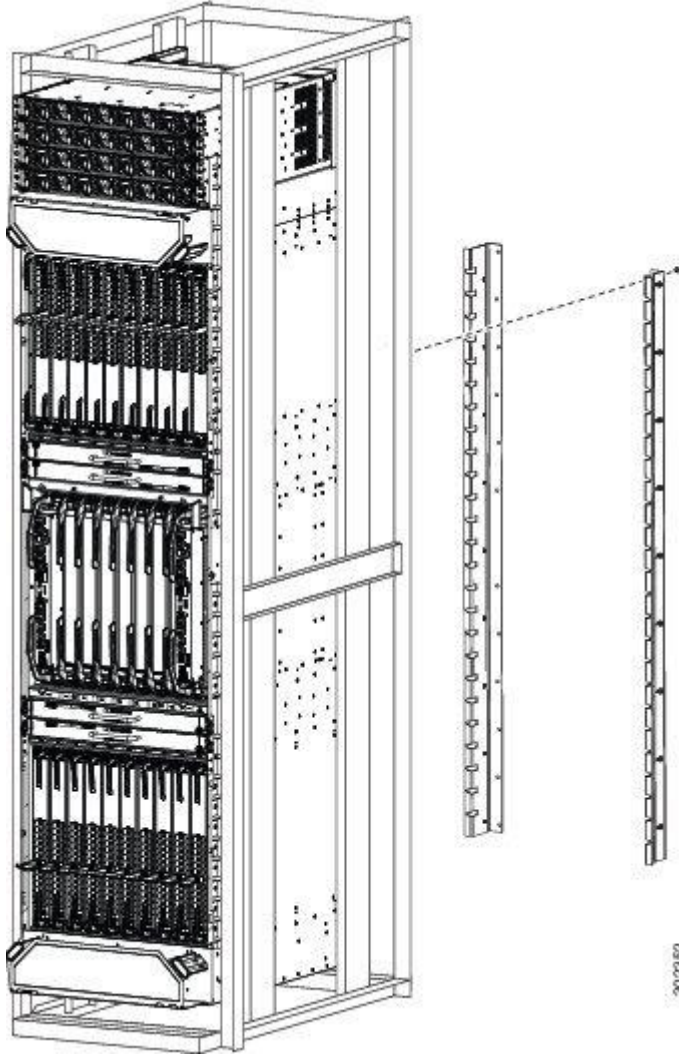
Prosedür

Adım 1	<p>İki kılavuz rayını rafın altına takın (Şekil 6).</p> <p>Rafın altındaki iki kılavuz ray, ASR-9922-ACC-KIT ve ASR-9912-ACC-KIT aksesuar kitlerinde bulunur. Bu iki kılavuz rayını rafın ön ve arka raylarına sabitlemek için vidaları kullanın.</p> <p>İki kılavuz rayında 12-24 veya M6 vidaları barındıran altı delik (ray başına üç) bulunur. Daha küçük 10-32 vida kullanmak istiyorsanız, daha büyük deliklere uyması için bunları burçlarla kullanmanız gerekir (Şekil 1). Alt ray EIA montaj deliği düzenine kilitlemiştir. Rayları ilk RU konumuna takın. Arka raf montaj braketleri, braket montaj deliklerini kasanın arka kapağındaki deliklere hizalayarak monte edilir.</p>
Adım 2	<p>Kasayı nakliye rafından çıkarmak için makas krikosu kullanın. Taşıyıcı rafının içindeki kasanın yanına bir palet jakı yerleştirin ve rafa taşımak için kasayı palet jakının üzerine itin / çekin.</p>
Adım 3	<p>Cisco ASR 9922 Router'ın arkasında, kasayı palet jakından kasanın takılacağı rafa çekmek için kullanılan tümleşik bir tutamaç vardır.</p> <p>a. Kasayı, arka kol rafın önüne bakacak şekilde yerleştirin.</p> <p>b. Rafın arkasından, kasanın raftaki raflardan kılavuz rayların üzerine oturduğundan emin olarak kasayı sapın içine doğru çekin.</p>
Adım 4	<p>Cisco ASR 9912 Router'da tutamaklar şasisinin yanlarındadır. Kasa rafa çekilip kılavuz rayların üzerine oturduğunda, kasayı rafa sabitlemek için vidalar kullanın.</p>

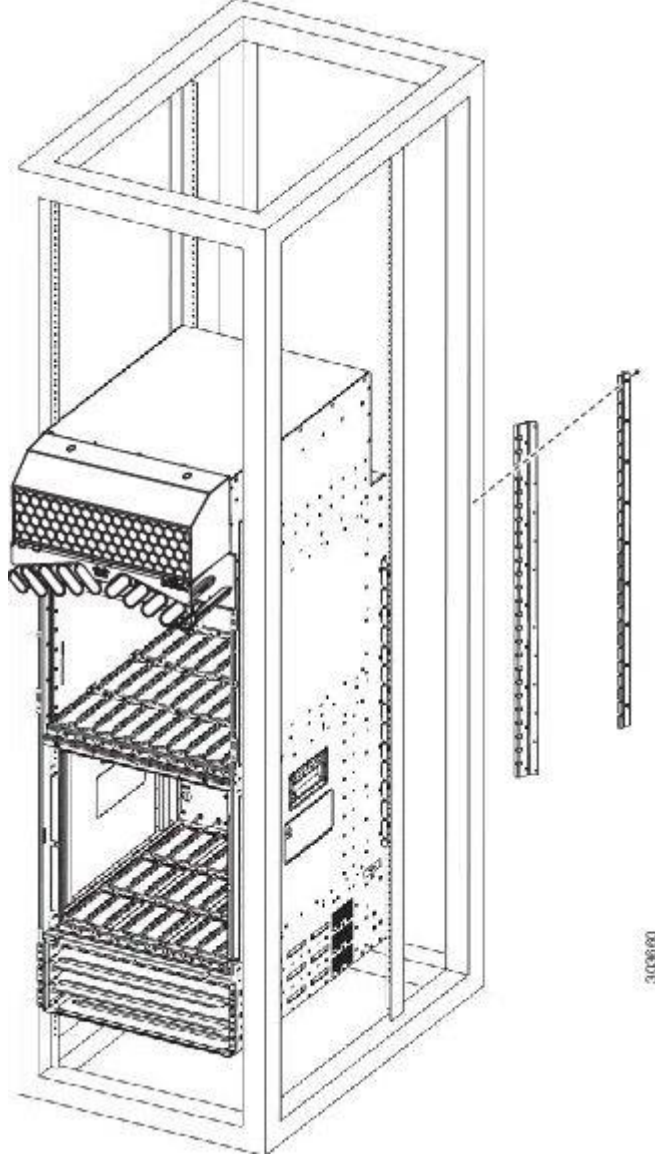
Şekil 59. Cisco ASR 9922 Router ve Cisco ASR 9912 Router için Raf Montaj Kurulum Kiti



Şekil 60. Cisco ASR 9922 Yönlendirici Kasasını 4 Direkli Rafa Takma



Şekil 61. Cisco ASR 9922 Yönlendirici Kasasını 4 Direkli Rafa Takma



Ek Yapıştırma ve Topraklama Bağlantıları

Yönlendiriciye güç vermeden ya da yönlendiriciyi ilk kez açmadan önce, merkezi ofis zemin sistemini ya da Ağ Ekipmanı Yapı Sistemini (NEBS) yönlendirici üzerindeki dişli ek bağlama ve topraklama yuvalarına bağlamanızı öneririz. İlave bağlama ve topraklama kablosu gereksinimleri hakkında daha fazla bilgi için, bkz. [NEBS İlave Birim Bağlama ve Topraklama Kılavuzları, sayfa 1-60](#).

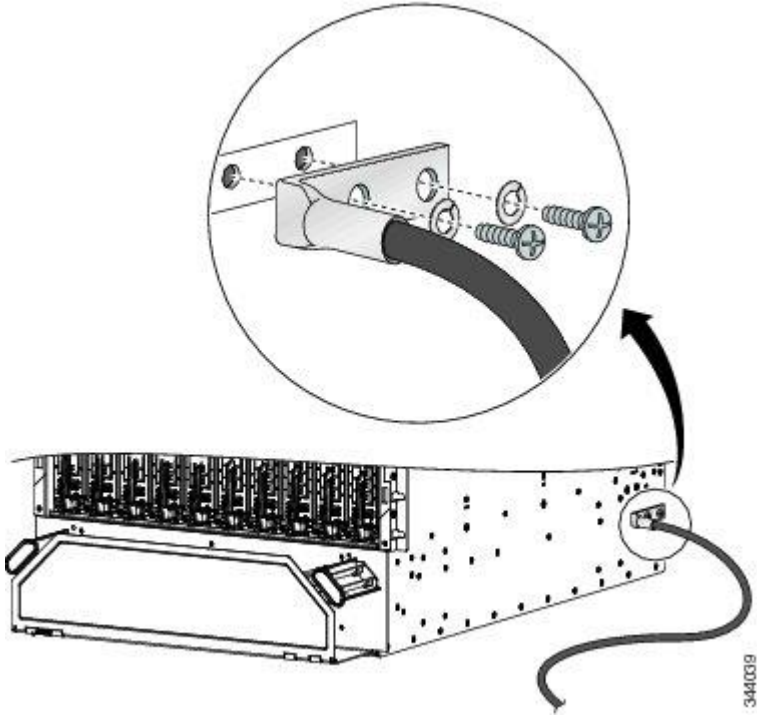
Aşağıdaki tablo, Cisco ASR 9000 Serisi Yönlendiriciler için topraklama prizi konumlarını göstermektedir.

Model numarası	Topraklama Prizi Konumu
Cisco ASR 9922 Router	Şasinin üst arka sağ tarafı (Şekil 5).

Tablo 3. Topraklama Prizi Konumları

Yönlendiriciye bir topraklama kablosu pabucu bağlamak için aşağıdaki adımları izleyin:

Prosedür

Adım 1	Topraklama vidalarını (10-32 yuvarlak başlı) kilitleme rondelalarının (ideal olarak nikel kaplı pirinç) içinden ve dişli topraklama yuvasının içine yerleştirin (aralarında 0.625 ila 0.75 aralıklı iki M6 civata deliği vardır). Tel yuvası, # 6 AWG veya daha büyük çok telli bakır telleri kabul edecek kadar büyüktür.
Adım 2	Topraklama vidalarını yuvalara güvenli bir şekilde sıkın.
Adım 3	<p>Topraklama kablosunun diğer ucunu hazırlayın ve uygun bir topraklama sağlamak için, bulunduğunuz yerdeki uygun topraklama noktasına bağlayın.</p> <p>Şekil 66. Cisco ASR 9922 Router için NEBS Yapıştırma ve Topraklama</p> 

Kasa Aksesuarlarını Takma

Cisco ASR 9000 Serisi Yönlendiriciler, temel şasi aksesuarlarıyla birlikte gönderilir. Ana aksesuarları ve isteğe bağlı aksesuarları takmak için yönlendiricinizin aşağıdaki uygun kurulum prosedürüne bakın:

- [İsteğe bağlı Aksesuarlar](#)
- [Cisco ASR 9010 Router'a İsteğe Bağlı Kasa Aksesuarlarını Takma](#)
- [Cisco ASR 9006 Router'a Temel Kasa Aksesuarlarını Takma](#)
- [İsteğe Bağlı Hava Bölmelerini Cisco ASR 9904 Router'a Takma](#)
- [Cisco ASR 9910 Router'a İsteğe Bağlı Kasa Aksesuarlarını Takma](#)
- [Cisco ASR 9922 Router'a İsteğe Bağlı Kasa Aksesuarlarını Takma](#)
- [Cisco ASR 9912 Router'a Temel Kasa Aksesuarlarını Takma](#)

İsteğe bağlı Aksesuarlar

Cisco ASR 9922 Router'a İsteğe Bağlı Kasa Aksesuarlarını Takma

Cisco ASR 9922 Router için isteğe bağlı şasi aksesuarları şunları içerir:

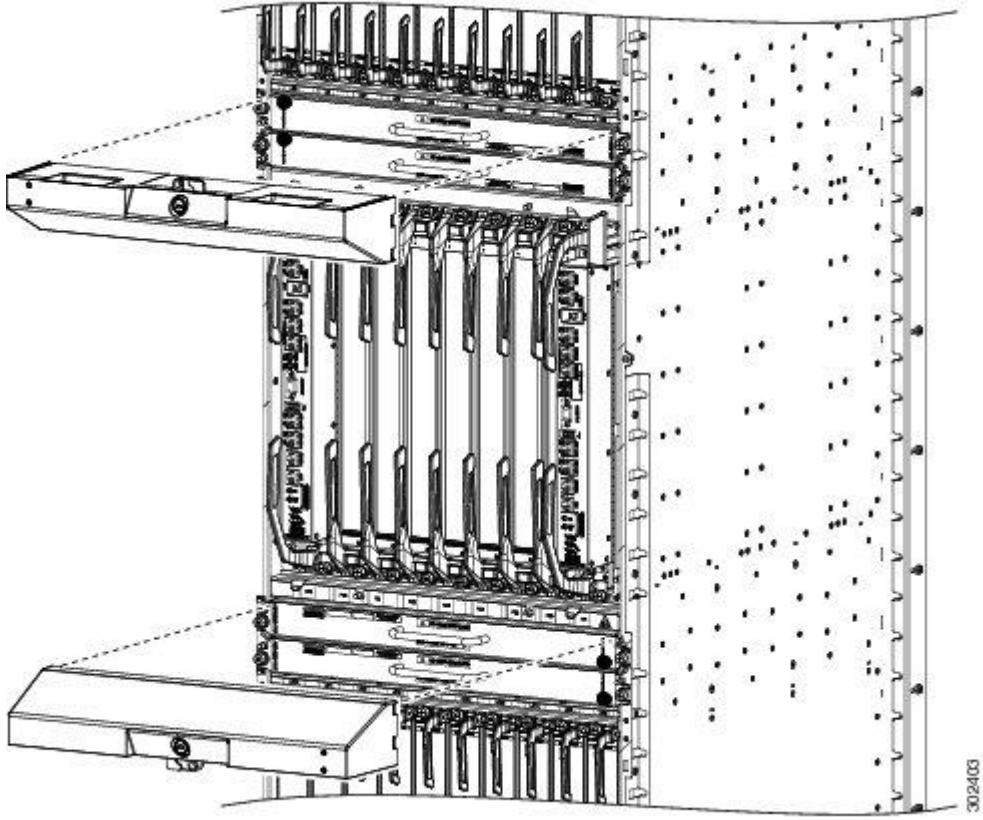
- Fan tepsi kapakları
- Üst ve alt kart kafesi ön kapıları
- Arka egzoz havası deflektörü

İsteğe bağlı aksesuar setini sipariş ettiyseniz, aksesuarları takmak için aşağıdaki adımları izleyin:

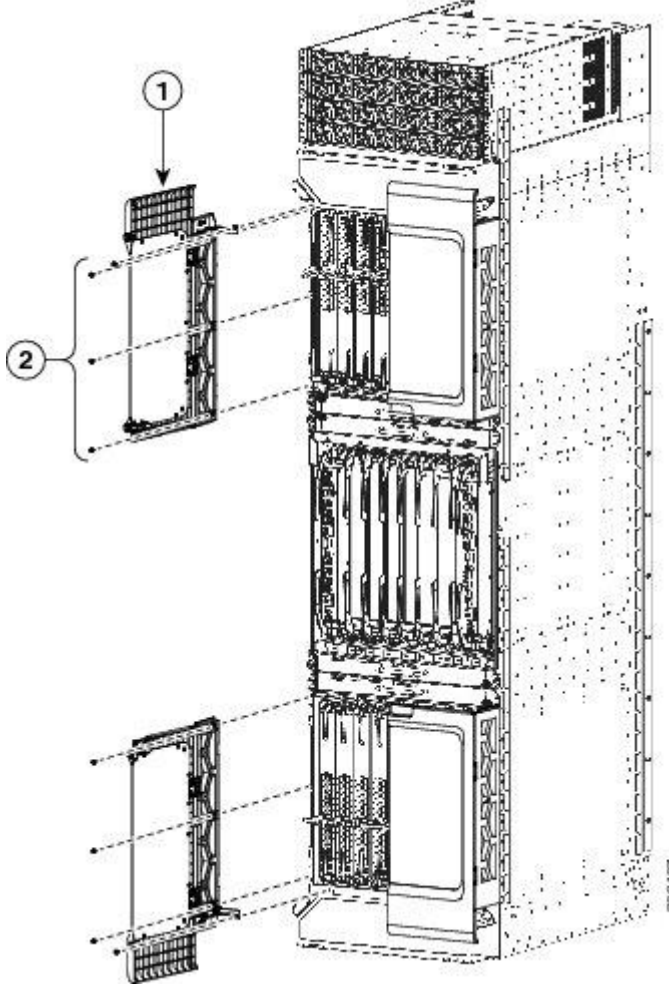
Prosedür

Adım 1	Kablo yönetim tepsisinin alt kenarını kasaya sabitleyen iki vidayı çıkarın.
Not	Cisco ASR 9922 Router şasisine dört adet top saplama önceden monte edilmiştir.

Şekil 95. Cisco ASR 9922 Router için isteğe Bağlı Fan Tepsisi Kapakları



Şekil 96. Cisco ASR 9922 Router için isteğe Bağlı Kart Kafesi Kapıları



1	Kart kafes kapısı	2	Menteşe tutucusu
---	-------------------	---	------------------

Adım 2

Sol ve sağ menteşe dirseklerini her dirsek için üç vida (M4 dış) kullanarak kasaya takın. Vidaları 11 inç lb (1,20 Nm) torkla sıkın. L şeklindeki braketler, vidaları çıkardığınız kablo yönetim tepsisindeki deliklerle aynı hizada olmalıdır.

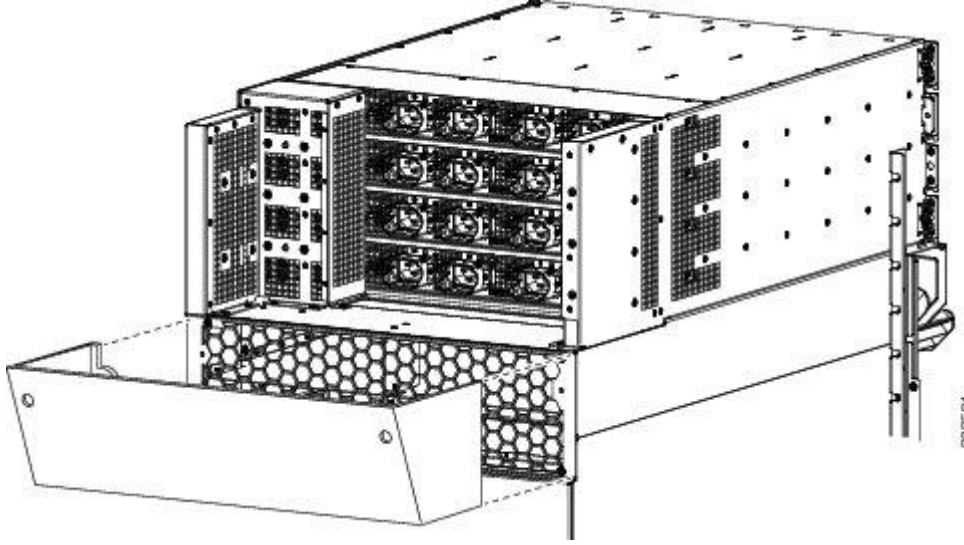
Adım 3

L şeklindeki destekleri, çıkardığınız kablo yönetim tepsi vidalarını yeniden takıp sıkarak kasaya ve kablo yönetim tepsisine sabitleyin.

Adım 4

Egzoz havası deflektörünü kasanın arkasındaki üst fan tepsi çıkışlarının arkasına hizalayın (aşağıdaki şekle bakın) ve deflektörün her iki tarafında bir tane olmak üzere iki vidayı sıkmak için bir tornavida kullanın. Deflektörün ölçümleri genişlik 17.48 "x yükseklik 4.72" x derinlik 5.21 "ve giden egzoz havasını saptırır.

Şekil 97. Cisco ASR 9922 Router Üzerindeki İsteğe Bağlı Arka Egzoz Hava Saptırıcısı



Kasa rafa takıldıktan ve tüm kasa aksesuarları takıldıktan sonra, fan tepsilerini, güç kaynağı modüllerini, RP kartları, FC'leri ve LC'leri takabilirsiniz. Bkz *Şasi Kartları ve Modülleri Tesis* kitapta *Cisco ASR 9000 Serisi Toplama Hizmetleri Yönlendirici Donanım Kurulum Kılavuzu* Ayrıntılı kurulum talimatları için.

Bölüm: Kasayı Paketinden Çıkarma ve Takma

Bölüm İçeriği


Bu bölümde kasanın paketinden nasıl çıkarılacağı ve bir rafa nasıl takılacağı açıklanmaktadır.

Kurulum Öncesi Hususlar ve Gereksinimler

Bu bölümde herhangi bir prosedür gerçekleştirmeden önce, aşağıdaki bölümleri gözden geçirin:

[Elektrostatik Boşalma Hasarını Önleme](#) bölümünde açıklanan elektrostatik boşalma (ESD) hasarını önlemek için yönergelere uyun.

Ek güvenlik ve uygunluk bilgileri için Cisco ASR 9000 Serisi Router dokümanına ilişkin Mevzuata Uygunluk ve Güvenlik Bilgilerini inceleyin,

 Dikkat	Bu yönlendirici rafa monte veya serbest duran bir yönlendirici olarak kurulmak üzere tasarlanmamıştır. Yönlendirici, bina yapısına sabitlenmiş bir rafa kurulmalıdır. Yönlendiriciyi telko tarzı bir çerçeveye veya 4 direkli ekipman rafına takmanız gerekir.
--	--

Kurulum Genel Bakış

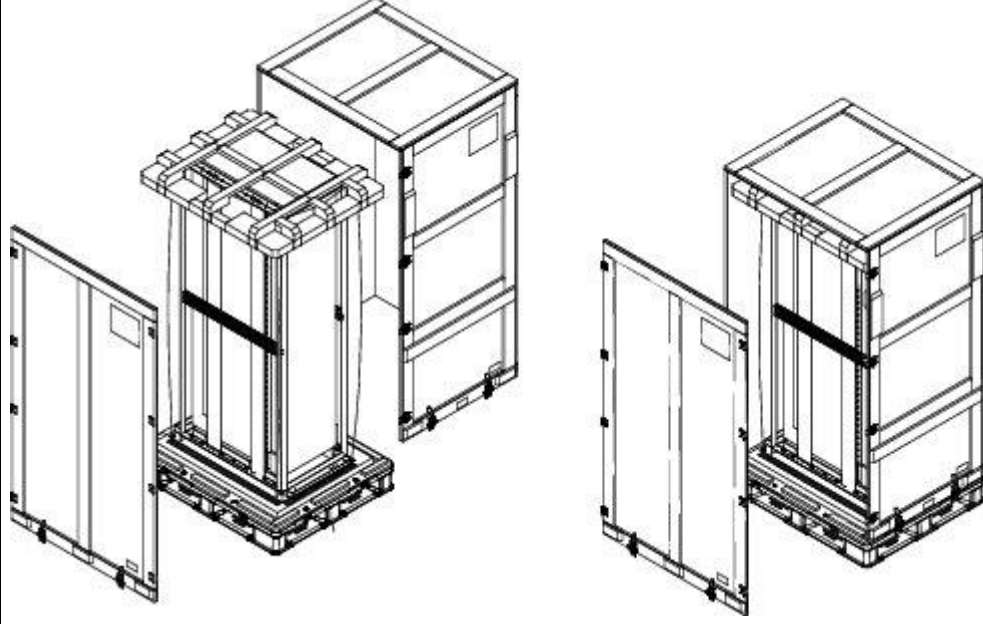
Cisco ASR 9922 Router'ı ambalajından çıkarma

Cisco ASR 9922 Router'ı ahşap nakliye kabından çıkarmak için bu adımları izleyin.

Prosedür

Adım 1	Sandık dışındaki kayışları çıkarın.
Adım 2	Sandık kapağı kapağını çıkarın. Önce alt kısımda bulunan büküm kilitlerini ayırın. Ardından, yanlarda bulunan çevirme kilitlerini aşağıdan yukarıya doğru yukarı doğru hareket ederek serbest bırakın. Şekil 1'deki sağ ve orta rakamlara bakın.
Adım 3	Kasa kapağını çıkarın. Kasa kapağının alt tarafındaki büküm kilitlerini çıkarın (Şekil 1). Not Kasa kapağını plastik palet tabanından geri kaydırmak için iki kişi gerekir.
Adım 4	Köpük ambalaj malzemesini yönlendiricinin üstünden çıkarın.

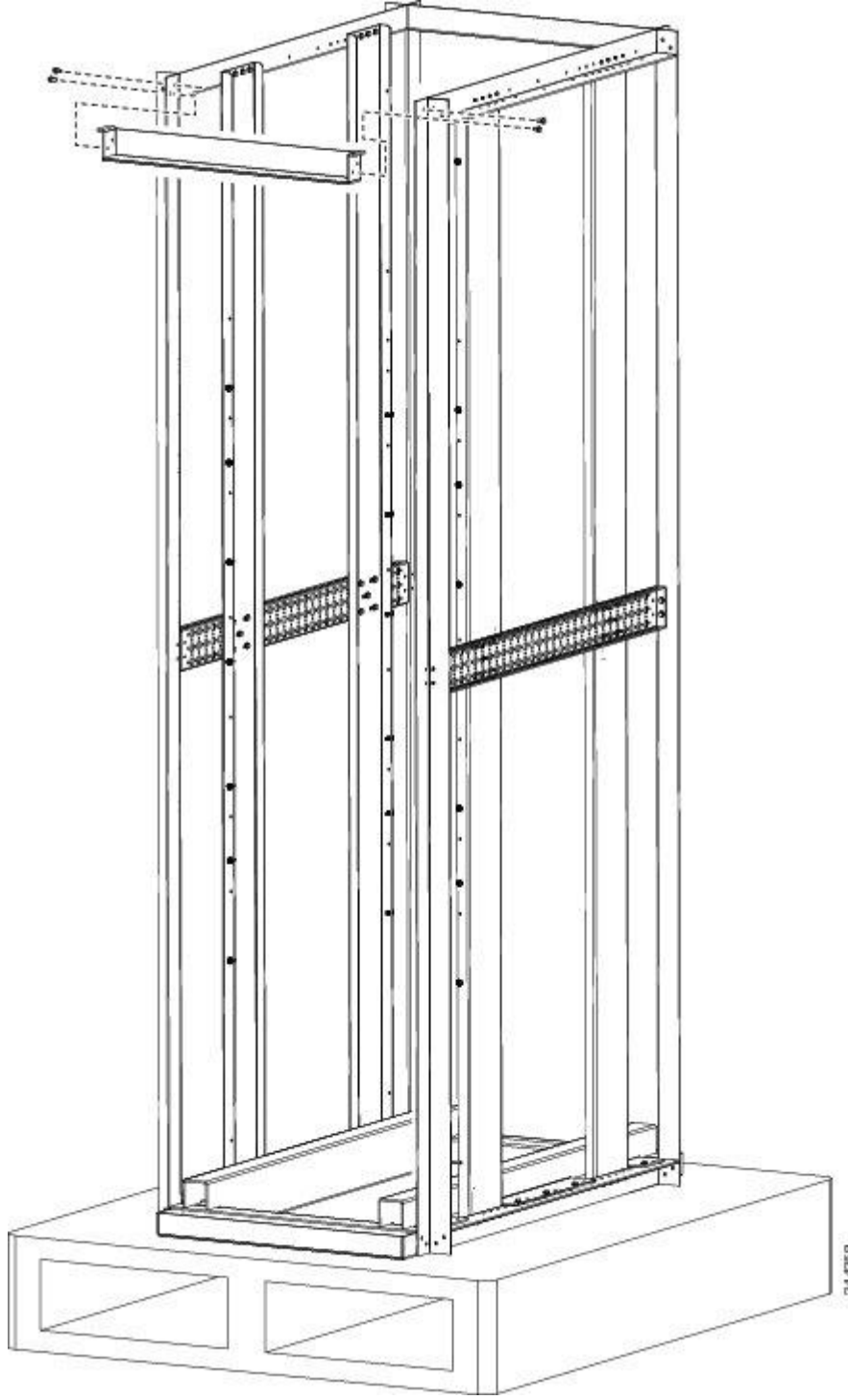
Şekil 8. Cisco ASR 9922 Router'ı Nakliye Konteynirından Açma



Adım 5

5/16 "anahtar veya mandal kullanarak, dört bağlantı civatasını çıkarın ve nakliye rafından çapraz bağlantı yapın (aşağıdaki şekle bakın).

Şekil 9. Nakliye Rafındaki Çapraz Bağlantı ve Bağlantı Cıvataları



Adım 6

Arka montaj flanşını sistemden ve raftan çıkarmak için bir Phillips tornavida kullanın.

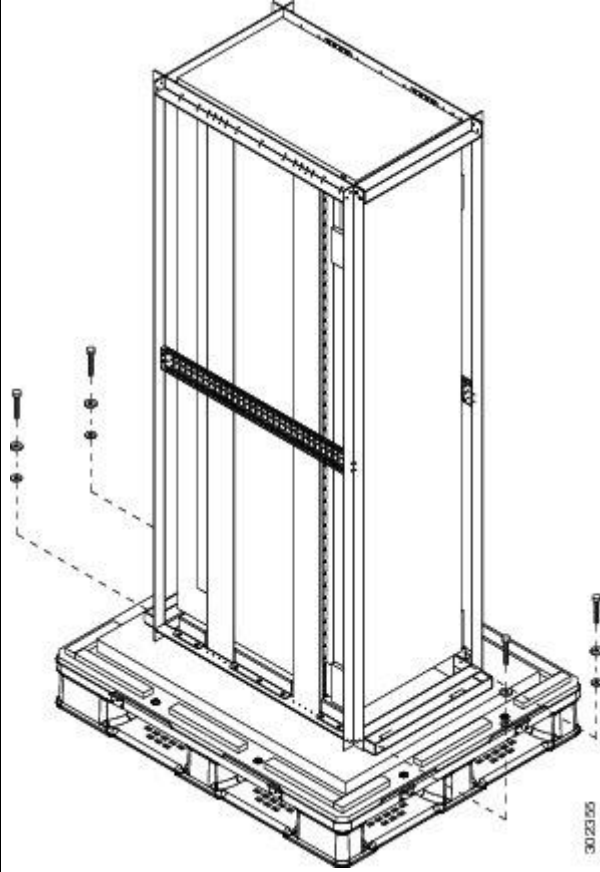
Adım 7

Ön montaj flanşını raftan çıkarmak için bir Phillips tornavida kullanın.

Adım 8

Tutucuları palete sabitleyen tutma braketi başına iki civatayı çıkarın (aşağıdaki resme bakın).

Şekil 10. Cisco ASR 9922 Router Nakliye Paletindeki Tutma Dirsekleri



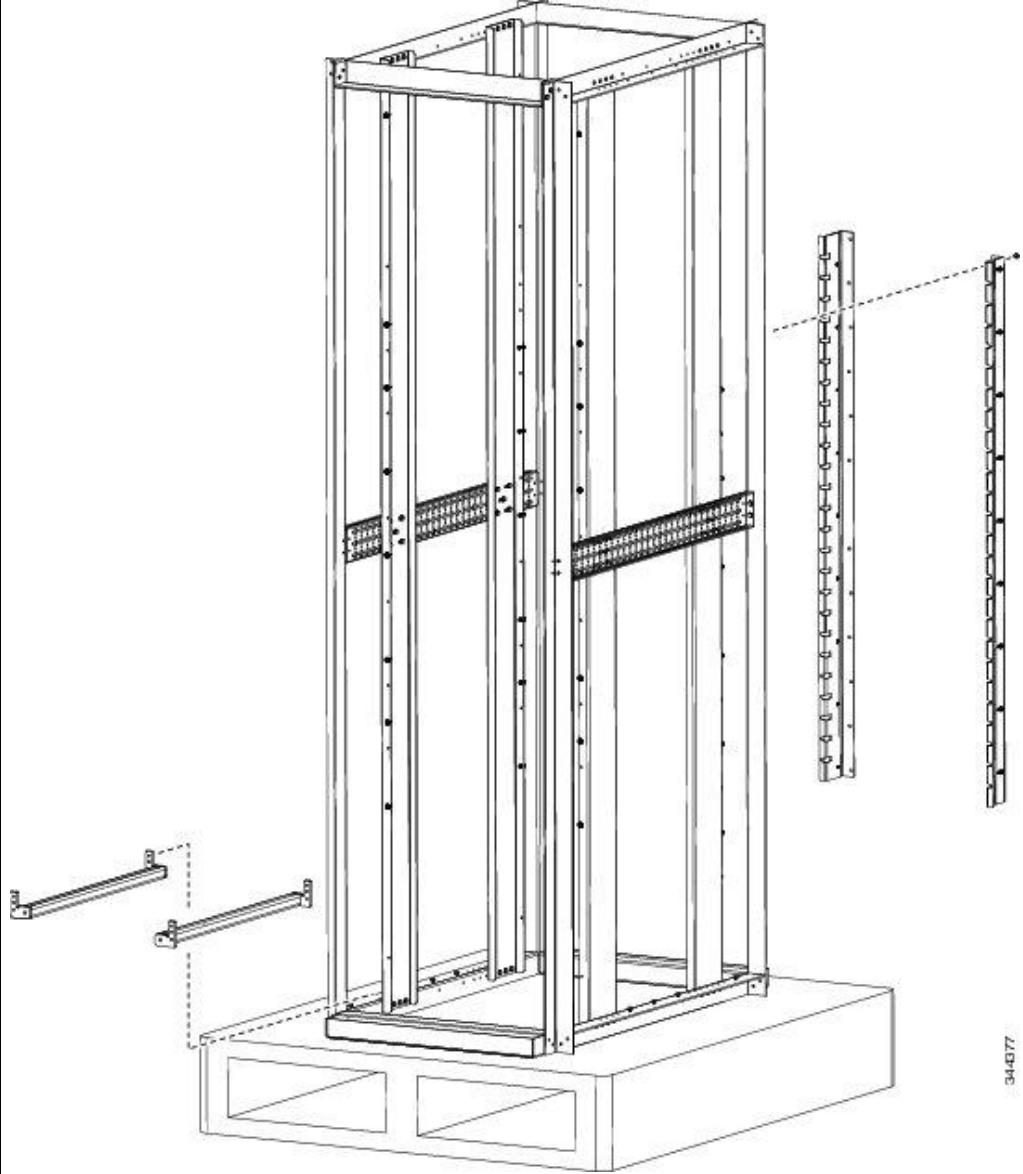
Not Nakliye rafını paletten çıkarmayın.

Adım 9

Kasayı raf montajında tekrar kullanmak için arka braketleri ve vidaları nakliye ambalajından saklayın (aşağıdaki şekle bakın).

Not Rafın altındaki iki kılavuz ray ASR-9922-ACC-KIT aksesuar kitinde bulunur.

Şekil 11. Cisco ASR 9922 Router için Rafa Monte Kurulum Kiti



Adım 10

Kasayı kaldırmadan veya taşımadan önce ağırlığı azaltmak için, hat kartları ve fan tepsileri gibi bileşenleri çıkarın. Bu bileşenlerin nasıl çıkarılacağını gösteren prosedürler için bkz. [Kasayı Takmadan Önce Bileşenleri Çıkarma](#) .

Adım 11

Yönlendiricinin nakliye için yeniden paketlenmesi gerektiğinde ambalaj malzemelerini saklayın.

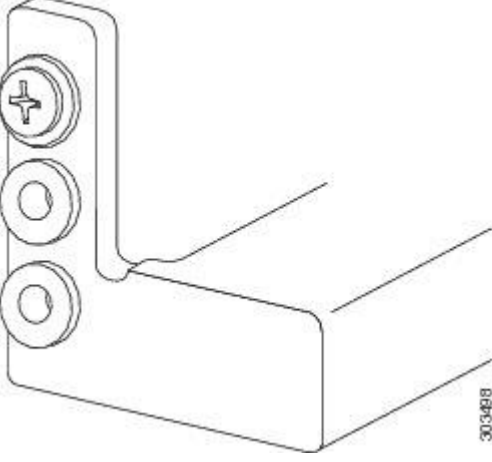
Yönlendiriciyi Konumlandırma

Cisco ASR 9922 Router'ı Konumlandırma

Cisco ASR 9922 Router, CRS-1 16-Slot nakliye kartonuna benzer bir kartonda gönderilir. Her şasi, yalnızca nakliye amacıyla kullanılan bir nakliye rafına kurulur. Rafa takmadan önce kasayı nakliye rafından çıkarın.

19 inç 45-RU rafı hazırlamak için:

Prosedür

Adım 1	<p>İki kılavuz rayını rafın tabanına takın.</p> <p>Kılavuz raylar, ASR-9922-ACC-KIT aksesuar kitleri ile birlikte gelir. Her aksesuar kiti şasi ile birlikte gelir ve kılavuz rayları, topraklama tırnağını, ilgili donanımı ve bir garanti kartını içerir.</p>
Adım 2	<p>Bu iki kılavuz rayını rafın ön ve arka raylarına sabitlemek için vidaları kullanın.</p> <p>Rafın altındaki iki kılavuz rayı (Cisco ASR 9922 Router'ı ambalajından çıkarma) 12-24 veya M6 vidaları barındıran altı delik (ray başına üç) içerir. Daha küçük 10-32 vida kullanıyorsanız, daha büyük deliklere oturtmak için burçlar kullanmanız gerekir (aşağıdaki şekle bakın).</p> <p>Şekil 12. Kılavuz Ray Deliklerinde Burçlu Bir 10-32 Vida</p>  <p>Not 17234-D-1 parça numarasına sahip delrin burçlar www accuratescrew.com adresinden ASM'den temin edilebilir.</p>
Adım 3	<p>Nakliye kartonunu, plastik kaplamayı, arka braketleri, bağlantı vidalarını ve civatalarını, nakliye rafı çubuğunu ve kasayla birlikte verilen kozmetik aksesuarları çıkarın.</p>
Adım 4	<p>Kasayı nakliye rafından çıkarmak için makas krikosu kullanın. Taşıyıcı rafının içindeki kasanın yanına bir palet jakı yerleştirin ve rafa taşımak için kasayı palet jakının üzerine itin / çekin.</p> <p>Dikkat Tilt the chassis only when absolutely necessary. The chassis is large and heavy. If it were to fall, it could cause harm to itself and its surroundings. Before attempting to tilt the chassis, reduce the weight of the system by removing all of the components in the chassis. The chassis should then be tilted in a direction so that the rear of the chassis is facing downward. The distance the chassis travels without its packaging should be as short as possible.</p>

Adım 5	Kasanın arkasında, kasayı palet yakından kasanın takılacağı rafa çekmek için kullanılan tümleşik bir tutamak bulunur. Kasayı, arka kol rafın önüne bakacak şekilde yerleştirin.
Adım 6	Rafın arkasından, kasanın raftaki raflardan kılavuz rayların üzerine oturduğundan emin olarak kasayı sapın içine doğru çekin.
Adım 7	Kasa rafa çekilip kılavuz rayların üzerine oturduğunda, kasayı rafa sabitlemek için vidalar kullanın.


Kasayı Takmadan Önce Bileşenleri Çıkarma

Cisco ASR 9000 Serisi Yönlendiriciler, rafa monte edilmek üzere kaldırılmak üzere tasarlanmıştır. Sistemin ağırlığını azaltmak için, rafa monte etmeye çalışmadan önce bileşenlerin bir kısmını çıkarmanız gerekir.

Güç Modüllerini Çıkarma



Cisco ASR 9000 Serisi Yönlendiriciler için güç modülleri ayrı olarak gönderilir. Bir AC veya DC güç modülünü daha sonra çıkarmanız gerekirse, bkz. [Güç Sistemi Bileşenlerini Çıkarma ve Değiştirme, sayfa 5-14](#).


Fan Tepsilerini Çıkarma

 Not	Yönlendiricinin önüne bir aksesuar ızgara veya fan tepsisi kapağı takılıysa, önce çıkarmanız gerekir.
---	---

Fan Tepsisini Cisco ASR 9922 Router'dan Çıkarma

Fan fanını Cisco ASR 9010 Router ([Şekil 1](#)), Cisco ASR 9910 Router ([Şekil 2](#)), Cisco ASR 9922 Router ([Şekil 3](#)) veya Cisco ASR 9912 Router'dan ([Şekil 4](#)) çıkarmak için bu adımları izleyin .

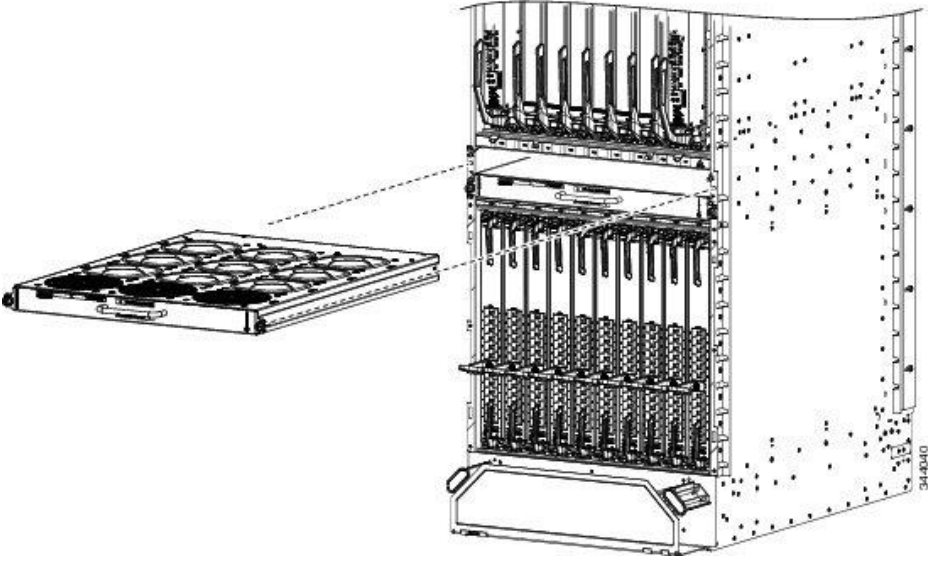
 Not	Cisco ASR 9010 Router'ın önüne bir aksesuar ızgara takılıysa, gevşene kadar ızgarayı kendinize doğru çekerek çıkarın. Bilgi için Cisco ASR 9010 Router ve Base 2'ye Taban Kasa Aksesuarlarını Takma bölümüne bakın .
 Not	Cisco ASR 9922 Router'ın önüne bir fan tepsisi kapağı takılıysa, gevşene kadar kapağı çekerek fan tepsisi kapağını çıkarın. Daha fazla bilgi için bkz. Fan Tepsisini Cisco ASR 9010 Router, Cisco 9910 Router, Cisco ASR 9922 Router ve Cisco ASR 9912 Router'dan Çıkarma .

 Not	Cisco ASR 9922 Router'da, üçüncü ve dördüncü fan tepsileri (orta kafesin altında), birinci ve ikinci fan tepsilerine (orta kafesin üstünde) göre baş aşağı yerleştirilmişlerdir.
---	--

Prosedür

Adım 1	Fan tepsisinin her iki tarafındaki sabit vidayı gevşetin.
Adım 2	Ön paneldeki tutacağı kullanarak, fan tepsisini yarıya kadar kasadan çıkarın. Not Fan tepsisini kasadan kaldırmadan önce, tüm fanların dönmemesinin durması için birkaç saniye bekleyin.
Adım 3	Fan elinizi diğer elinizle desteklerken kasadan tamamen çıkarın. Dikkat Fan tepsisini tutarken iki elinizi kullanın. Her sürüm 1 fan tepsisi yaklaşık 16 kilo ağırlığında (7.27 kg). Her sürüm 2 fan tepsisi yaklaşık 18 kilo ağırlığında (8,18 kg).

Şekil15. Fan Tepsisini Cisco ASR 9922 Yönlendirici Kasasına Takma veya Çıkarma






Kartları Kasadan Çıkarma

Kasadan ilave ağırlığı azaltmak için, tüm Rota Anahtarı İşlemcisini (RSP), Rota İşlemcisini (RP), Anahtar Kumaş Kartını (FC), paylaşılan port adaptörünü (SPA), SPA arayüz işlemcisini (SIP) ve hat kartlarını (LCler).

Bu bölümde RSP kartlarının, RP kartlarının, FC'lerin ve LC'lerin nasıl çıkarılacağı açıklanmaktadır. SPA ve SIP kartlarını çıkarma hakkında bilgi için, bkz:

[Cisco ASR 9000 Serisi Toplama Servisleri Yönlendirici SIP ve SPA Donanım Kurulum Kılavuzu](#)

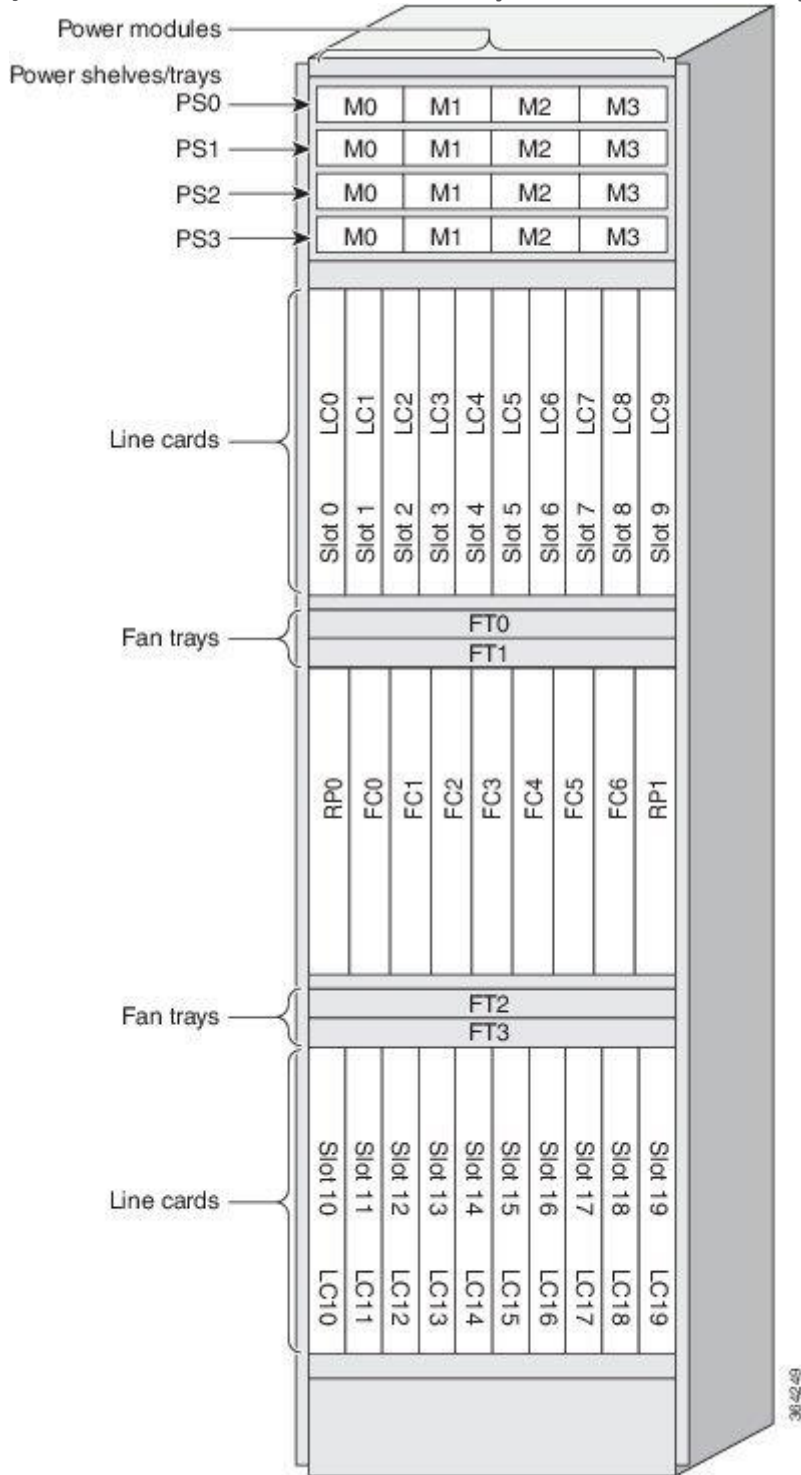
 Dikkat	<p>Tüm kartları sadece metal kart taşıyıcı kenarlarından tutun; tahtaya veya konektör pimlerine dokunmaktan kaçınin. Bir kartı çıkardıktan sonra, optik bağlantı noktalarındaki (fiber optik hat kartları) ESD ve tozdan korumak için dikkatlice antistatik bir torbaya veya benzeri bir ortama yerleştirin.</p>
 Dikkat	<p>Kartın ön panel kenarının tam yüksekliği boyunca uzanan elektromanyetik girişim (EMI) contasının zarar görmemesine dikkat edin. EMI contasının hasar görmesi, sisteminizin EMI gerekliliklerini yerine getirme yeteneğini etkileyebilir.</p>
 Dikkat	<p>Kartın mekanik bileşenlerine zarar vermektan kaçınmak için hiçbir zaman sabit montaj vidalarından veya ejektör kollarından bir kart taşımayın. Bunu yapmak bu bileşenlere zarar verebilir ve kart yerleştirme sorunlarına neden olabilir.</p>

RP Kartlarını, Kumaş Kartlarını ve Hat Kartlarını Cisco ASR 9922 Router'dan Çıkarma

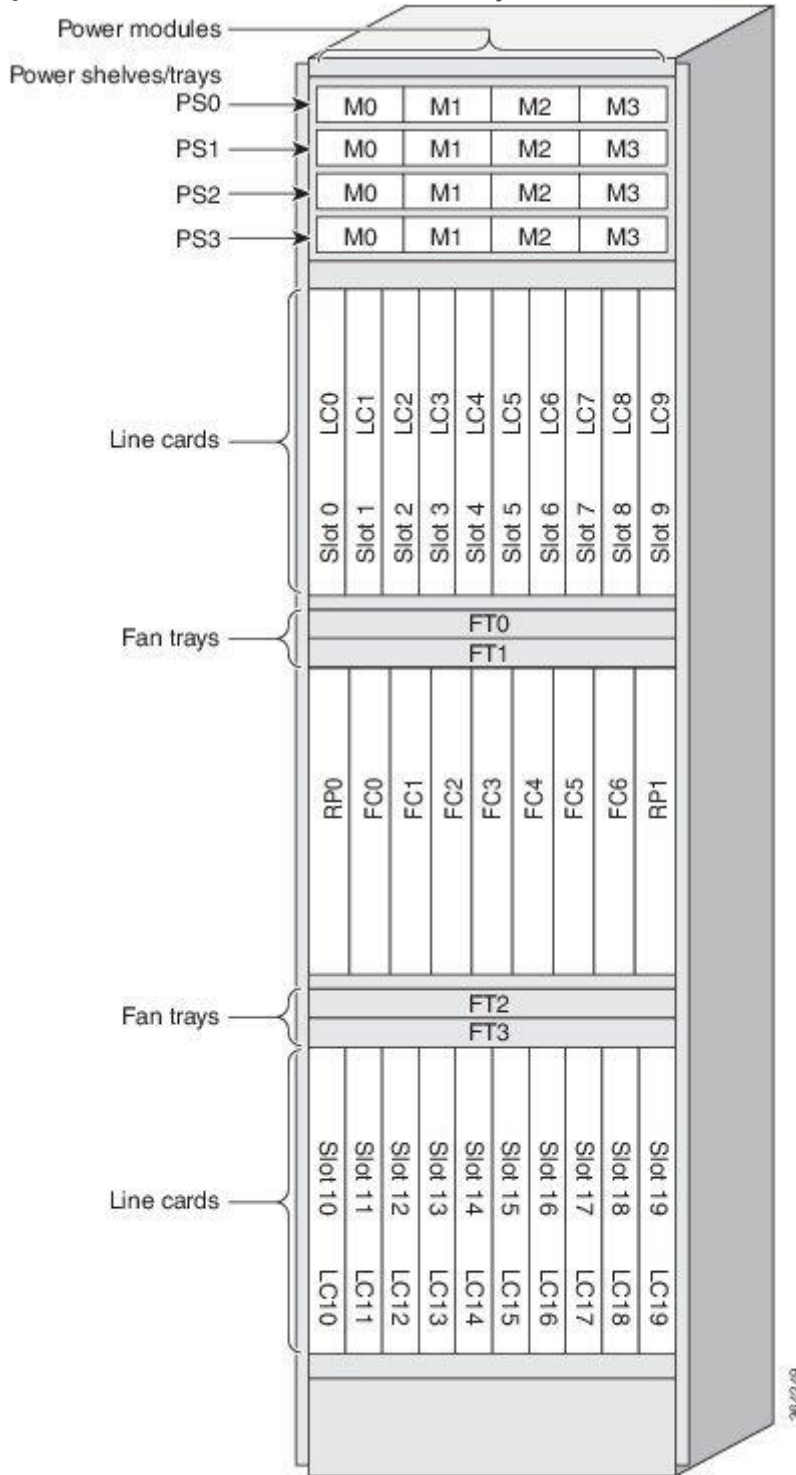
Bu bölümde, Rota İşlemcisi (RP) kartları, Yapı Kartı (FC) ve Hat Kartlarının (LC) Cisco ASR 9922 Router ve Cisco ASR 9912 Router'dan nasıl çıkarılacağı açıklanmaktadır. Aşağıdaki tabloda, her yönlendiricinin bileşenleri ve yuva numaralandırması açıklanmaktadır.

Yönlendirici Model Numarası	Router Bileşenleri ve Slot Numaralandırma
Cisco ASR 9922 Router	<p>22 yuva.</p> <p>Sürüm 2 veya sürüm 3 güç sistemi. Bkz Şekil 1 sürüm 2 DC ve için , Şekil 2 versiyon 3 DC için. Bkz Şekil 2 sürüm 2 AC ve için , Şekil 4 sürüm 3 AC için.</p> <p>Kasanın ortasındaki iki RSP kartı arasına yedi adede kadar FC kartı takıldı.</p> <p>Üst kart kafesinde bulunan, 0 - 9 arasındaki yuvalara takılı on satır kart.</p> <p>On kart, alt kart kafesindeki 10 ila 19 numaralı yuvalara ters takılmış.</p>
Tablo 2. Cisco ASR 9922 Router ve Cisco ASR 9912 Router için Router Bileşenleri ve Slot Numaraları	

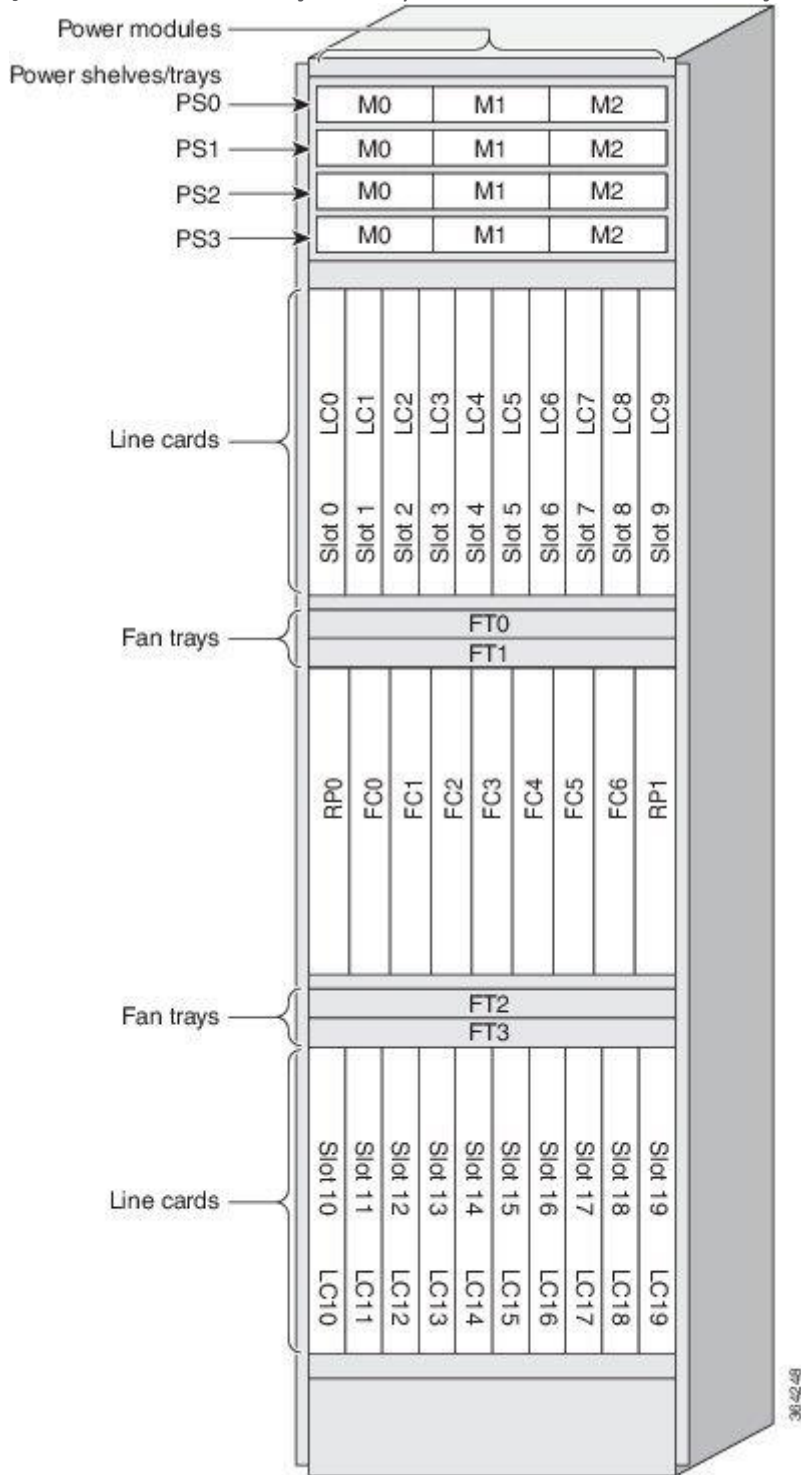
Şekil 36. Cisco ASR 9922 Yönlendirici Bileşenleri ve Sürüm 3 DC Güç Sistemiyle Yuva Numaralandırma



Şekil 37. Cisco ASR 9922 Yönlendirici Bileşenleri ve Sürüm 2 AC Güç Sistemiyle Yuva Numaralandırma

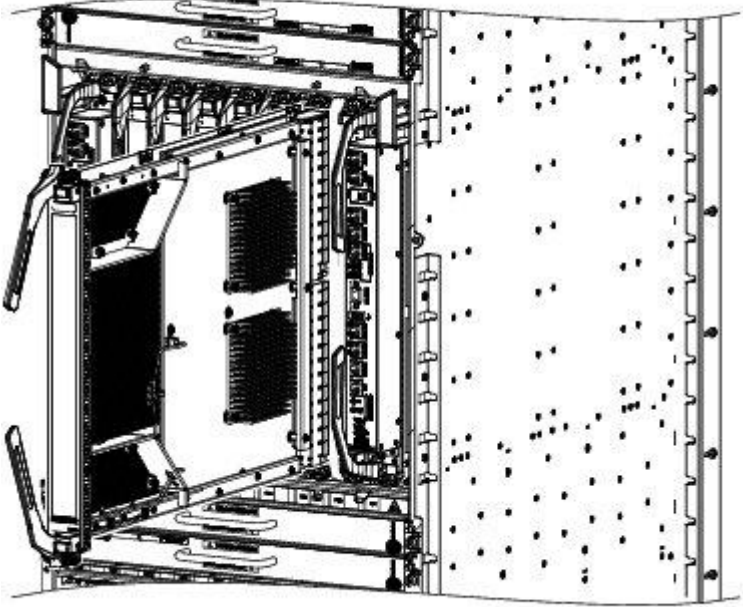


Şekil 38. Sürüm 3 AC Güç Sistemiyle Cisco ASR 9922 Router Bileşenleri ve Slot Numaralandırma



RP kartları, FC'leri ve LC'leri Cisco ASR 9922 Router ve Cisco ASR 9912 Router kasasından çıkarmak için bu adımları izleyin.

Prosedür

Adım 1	Kullanım Şekil 5 ya da Şekil 6 , her kart belirlenmesi ve daha sonra bir kâğıt üzerindeki kart tipi ve yuva numarasını not etmek. Her kartı orijinal yuvasına yeniden taktığınızdan emin olmak için kartları kasaya yeniden takarken bu bilgilere ihtiyacınız olacaktır.		
Adım 2	<p>En düşük numaralı yuvadan başlayarak bir FC kartını çıkarmak için (aşağıdaki şekle bakın) veya Şekil 8</p> <ol style="list-style-type: none">Orta kafenin önünü kaplayan hava filtresini çıkarın.FC ön panelinin ucundaki tutucu vidaları gevşetmek için bir tornavida kullanın.Her iki ejektör kolu serbest bırakma düğmesine basın. <div style="border: 1px solid black; padding: 5px;"><p>Not Herhangi bir ejektör kolu serbest bırakma düğmesine basıldığında, FC'yi yeniden başlatmak için FC'nin fiziksel olarak çıkarılması ve yeniden takılması (OIR) gerekir.</p></div> <ol style="list-style-type: none">FC'yi arka panel konektöründen ayırmak için ejektör kollarını döndürün.FC'yi yuvanın dışına kaydırın ve doğrudan antistatik bir torbaya veya diğer ESD önleyici bir kaba yerleştirin. <p>Şekil 41. Bir Anahtar Kumaş Kartını Cisco ASR 9922 Yönlendirici Kasasından Çıkarma</p> 		
a	Sabit vidaları gevşetin.	c	Kartı arka panel konektöründen ayırmak için ejektör kollarını dışarı doğru döndürün.

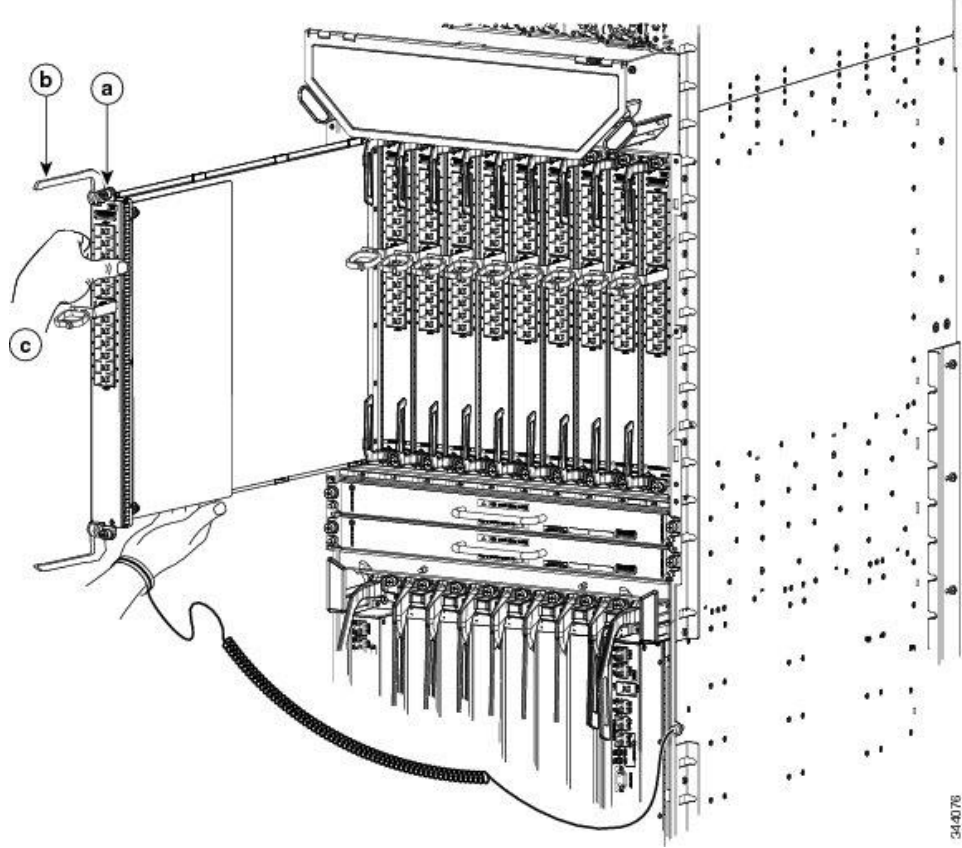
	b	Her iki ejektör kolu serbest bırakma düğmesine basın.	d	Kartı kasadan çıkarın.
--	---	---	---	------------------------

Adım 3

Bir RP veya hat kartını çıkarmak için (aşağıdaki şekle veya [Şekil 10'a bakın](#)) en düşük numaralı slottan başlayarak:

- Hat kartı ön panelinin ucundaki sabit vidaları gevşetmek için bir tornavida kullanın.
- Kartı arka panel konektöründen ayırmak için ejektör kollarını döndürün.
- Kartı yuvanın dışına kaydırın ve doğrudan antistatik bir torbaya veya diğer ESD önleyici bir kaba yerleştirin.

Şekil 43. Hat Kartını Cisco ASR 9922 Yönlendirici Üst Kart Kafesinden Çıkarma



a	Sabit vidaları gevşetin.	b	Kartı arka panel konektöründen ayırmak için ejektör kollarını dışarı doğru döndürün.	c	Kartı kasadan çıkarın.
---	--------------------------	---	--	---	------------------------


Adım 4

Her FC, LC ve RP kartı için Adım 2 veya Adım 3'ü tekrarlayın.

Yönlendirici Şasının Raf Montajı

Yönlendirici kasası, [Telco 2-Post Rack](#) bölümünde gösterildiği gibi öne monte edilmiş bir konuma monte edilmiştir.

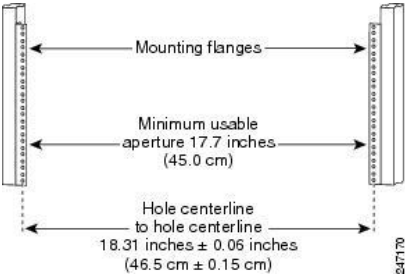
Öne monte edilmiş bir konumda, kasa raf montaj flanşları doğrudan raf direklerine sabitlenir.

 Not	Cisco ASR 9922 Router, sadece 4 direkli raflara monte edilmek üzere tasarlanmıştır.
---	---

Raf Boyutlarını Doğrulama


Kasayı monte etmeden önce, rafın [Şekil 1'de](#) gösterilen ölçümlere uygun olduğunu doğrulamak için ekipman rafınızdaki dikey montaj flanşları (raylar) arasındaki boşluğu ölçün.

Prosedür

Adım 1	<p>Sol ve sağ montaj raylarında iki delik arasındaki mesafeyi işaretleyin ve ölçün.</p> <p>Mesafe, 18,31 inç \pm 0,06 inç (46,5 cm \pm 0,15 cm) ölçmelidir.</p>
Not	Raf direklerinin paralel olmasını sağlamak için ekipman rafının alt, orta ve üstündeki delik çiftlerini ölçün.
Adım 2	<p>Ekipman rafındaki sol ön ve sağ ön montaj flanşlarının iç kenarları arasındaki boşluğu ölçün.</p> <p>Boşluk, yaklaşık 17.50 inç (44.45 cm) genişliğinde olan ve raftaki montaj direkleri arasına sığacak şasiyi yerleştirmek için en az 17,7 inç (45 cm) olmalıdır.</p> <p>Şekil 45. Ekipman Raf Boyutlarını Doğrulama</p> 

Kasayı 2 Mesaj Sonrası Rafa Takma

Bu bölümde kasanın 2 kutuplu telko tarzı rafa nasıl monte edileceği açıklanmaktadır. İki kişi, yanlardaki kolları kullanarak boş bir yönlendirici kasasını kaldırabilir. Montaj flanşlarında farklı delik desenlerine sahip rafları yerleştirmek için, şasi raf montaj flanşlarının her iki tarafında üç tane sekiz dikdörtgen vida deliği vardır.

 Dikkat	Boş bir şasi yaklaşık 150 kilo ağırlığındadır (68 kg). Kasayı güvenli bir şekilde ekipman rafına kaydırmak için iki kişiye ihtiyacınız var.
--	---

Kasayı ekipman rafına takmak için aşağıdaki adımları izleyin.

Prosedür

Adım 1

İki kişiyi kullanarak, yan tutamaçları kullanarak ve güç kaynağı bölmelerinin altından kavrayarak kasayı rafa kaldırın (aşağıdaki şekle bakın).

Şekil 52. Doğru Kaldırma Konumları



Dikkat Yönlendirici kasasını kaldırırken kart kafesini veya hava giriş ızgarasını tutmayın (aşağıdaki şekle bakın).

Şekil 53. Yanlış Kaldırma Tutucular



Adım 2	Kasayı, raf montaj flanşları raftaki montaj raylarına yaslanana kadar yerleştirin.
Adım 3	İkinci kişi, kasanın her iki tarafındaki raf raylarına bir vidayı parmakla sıkarken, kasayı montaj raylarına karşı yerinde tutun.
Adım 4	Vidaları kasanın her iki tarafındaki raf raylarına parmakla sıkın. Vidaları kasanın üst ve altı arasına eşit şekilde yerleştirin.
Adım 5	<p>(İsteğe bağlı) Cisco ASR 9010 Router veya Cisco ASR 9006 Router için isteğe bağlı deprem koruması için, GR-63 Zone 4 Sismic 2 direkli direklere (5 "kanal genişliği) tutturmak için iki yan dirseğin kasaya monte edilmesi gerekir raf (Şekil 2).</p> <p>a. Yan destekleri kasanın sol ve sağ tarafına takın, her bir destek boyunca beş vidayı kasaya parmakla sıkarak takın.</p> <p>b. Her braket flanşı boyunca dört vidayı rafın montaj raylarına parmakla sıkarak yan braket ön flanşlarını raf direklerine takın.</p> <p>c. Destekleri kasaya sabitlemek için her iki yandaki beş vidayı tam olarak sıkın.</p> <p>d. Destekleri raf raylarına sabitlemek için her bir yan destek flanşı üzerindeki dört vidayı tamamen sıkın.</p>
Adım 6	Kasayı raf raylarına sabitlemek için her iki taraftaki kasa montaj flanşlarındaki beş vidayı da tamamen sıkın.

Kasayı 4 Direkli Açık Rafa Takma

Cisco ASR 9010 Router, Cisco ASR 9906 Router, Cisco ASR 9910 Router, Cisco ASR 9922 Router veya Cisco ASR 9912 Router kasasını 4 direkli açık bir rafa monte etmek için, iki yan dirseğin kasaya ve arka direklere bağlanması gerekir. Bkz [Şekil 1](#) Cisco ASR 9010 Yönlendirici için [Şekil 4'te](#) Cisco ASR 9906 Yönlendirici için ve [Şekil 6](#) Cisco ASR 9922 Yönlendirici ve Cisco ASR 9912 Yönlendirici için. Cisco ASR 9006 Router'ı ([Şekil 2](#)) veya Cisco ASR 9904 Router'ı ([Cisco ASR 9904 Router Şasisini 4 Direkli Rafa Takma](#)) 4 direkli açık rafa monte etmek için, ekstra braketler gerekli değildir.

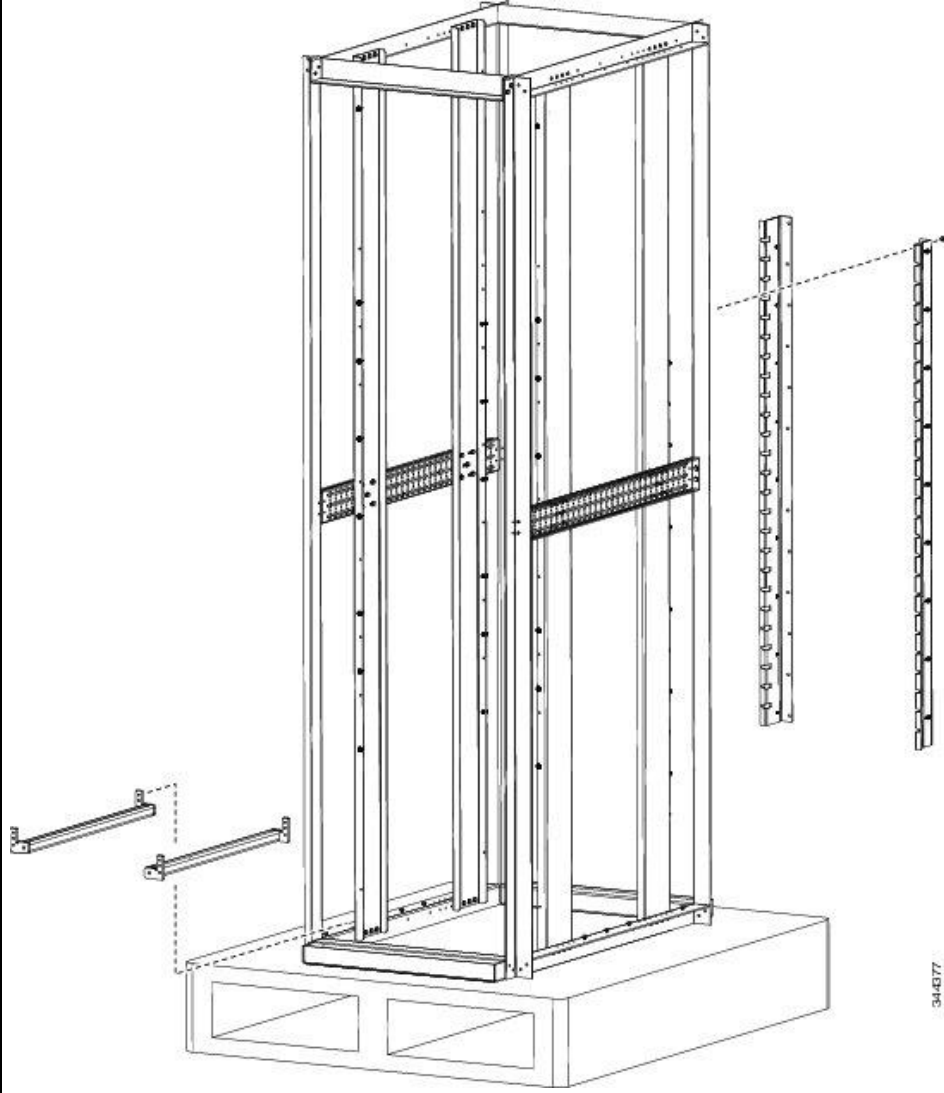
19 inç 45-RU Rafin Hazırlanması

Cisco ASR 9922 Router kasasını ya da Cisco ASR 9912 Router kasasını içerecek olan 19 inç 45-RU rafını hazırlamak için:

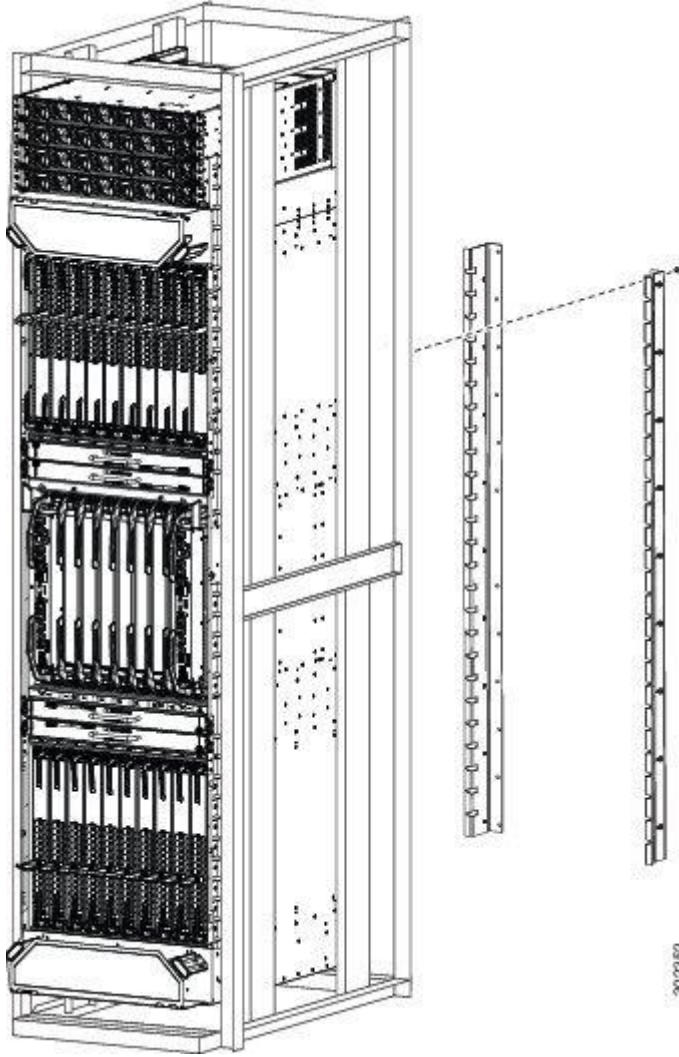
Prosedür

Adım 1	<p>İki kılavuz rayını rafın altına takın (Şekil 6).</p> <p>Rafın altındaki iki kılavuz ray, ASR-9922-ACC-KIT ve ASR-9912-ACC-KIT aksesuar kitlerinde bulunur. Bu iki kılavuz rayını rafın ön ve arka raylarına sabitlemek için vidaları kullanın.</p> <p>İki kılavuz rayında 12-24 veya M6 vidaları barındıran altı delik (ray başına üç) bulunur. Daha küçük 10-32 vida kullanmak istiyorsanız, daha büyük deliklere uyması için bunları burçlarla kullanmanız gerekir (Şekil 1). Alt ray EIA montaj deliği düzenine kilitlemiştir. Rayları ilk RU konumuna takın. Arka raf montaj braketleri, braket montaj deliklerini kasanın arka kapağındaki deliklere hizalayarak monte edilir.</p>
Adım 2	<p>Kasayı nakliye rafından çıkarmak için makas krikosu kullanın. Taşıyıcı rafının içindeki kasanın yanına bir palet jakı yerleştirin ve rafa taşımak için kasayı palet jakının üzerine itin / çekin.</p>
Adım 3	<p>Cisco ASR 9922 Router'ın arkasında, kasayı palet jakından kasanın takılacağı rafa çekmek için kullanılan tümleşik bir tutamaç vardır.</p> <ol style="list-style-type: none">Kasayı, arka kol rafın önüne bakacak şekilde yerleştirin.Rafın arkasından, kasanın raftaki raflardan kılavuz rayların üzerine oturduğundan emin olarak kasayı sapın içine doğru çekin.
Adım 4	<p>Cisco ASR 9912 Router'da tutamaklar şasinin yanlarındadır. Kasa rafa çekilip kılavuz rayların üzerine oturduğunda, kasayı rafa sabitlemek için vidalar kullanın.</p>

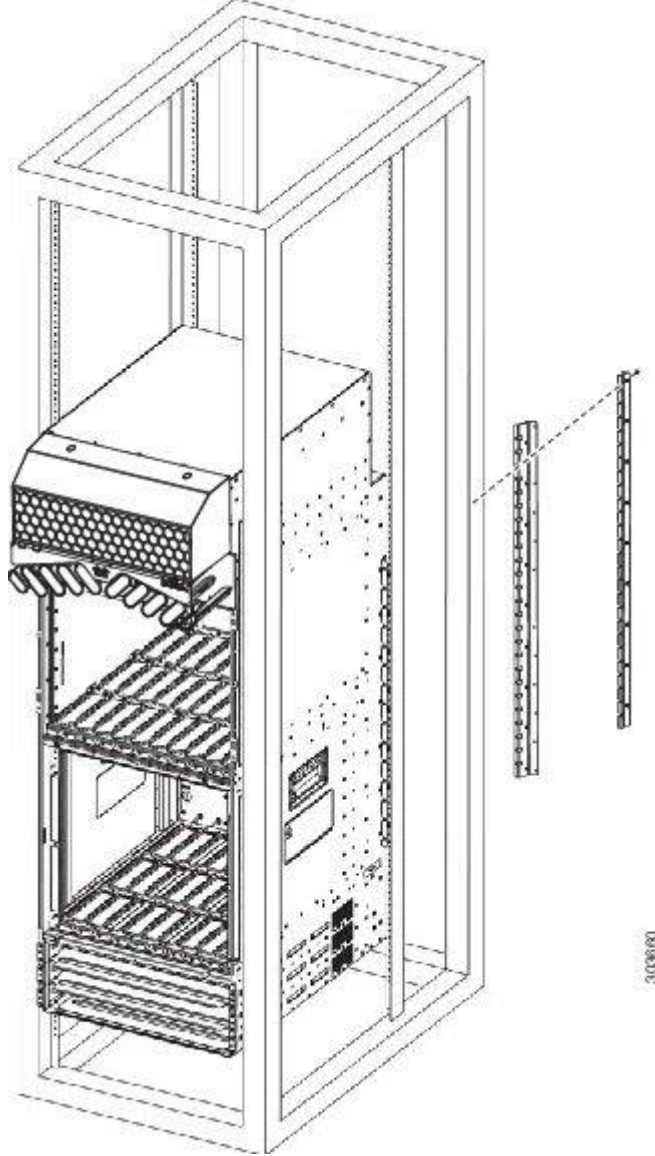
Şekil 59. Cisco ASR 9922 Router ve Cisco ASR 9912 Router için Raf Montaj Kurulum Kiti



Şekil 60. Cisco ASR 9922 Yönlendirici Kasasını 4 Direkli Rafa Takma



Şekil 61. Cisco ASR 9922 Yönlendirici Kasasını 4 Direkli Rafa Takma



Ek Yapıştırma ve Topraklama Bağlantıları

Yönlendiriciye güç vermeden ya da yönlendiriciyi ilk kez açmadan önce, merkezi ofis zemin sistemini ya da Ağ Ekipmanı Yapı Sistemini (NEBS) yönlendirici üzerindeki dişli ek bağlama ve topraklama yuvalarına bağlamanızı öneririz. İlave bağlama ve topraklama kablosu gereksinimleri hakkında daha fazla bilgi için, bkz. [NEBS İlave Birim Bağlama ve Topraklama Kılavuzları, sayfa 1-60](#).

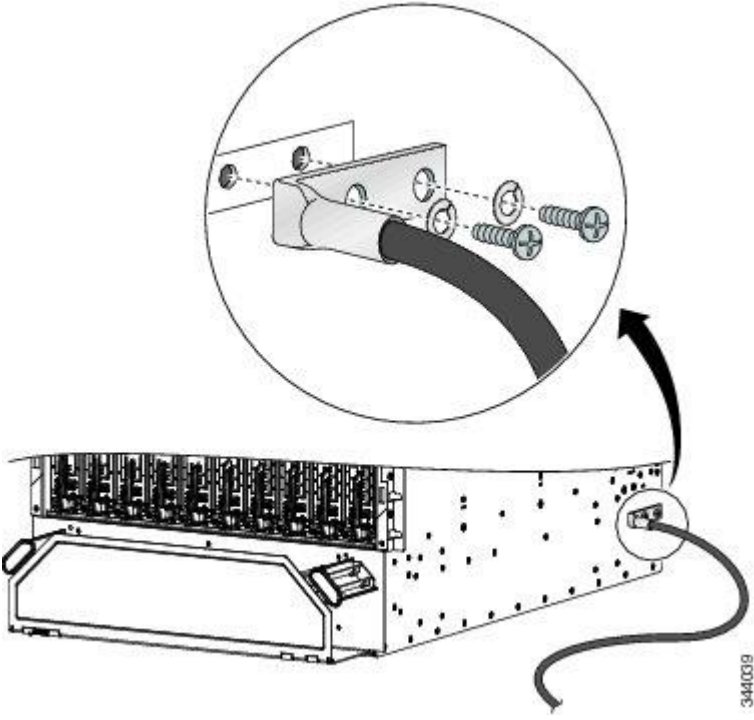
Aşağıdaki tablo, Cisco ASR 9000 Serisi Yönlendiriciler için topraklama prizi konumlarını göstermektedir.

Model numarası	Topraklama Prizi Konumu
Cisco ASR 9922 Router	Şasinin üst arka sağ tarafı (Şekil 5).

Tablo 3. Topraklama Prizi Konumları

Yönlendiriciye bir topraklama kablosu pabucu bağlamak için aşağıdaki adımları izleyin:

Prosedür

Adım 1	Topraklama vidalarını (10-32 yuvarlak başlı) kilitleme rondelalarının (ideal olarak nikel kaplı pirinç) içinden ve dişli topraklama yuvasının içine yerleştirin (aralarında 0.625 ila 0.75 aralıklı iki M6 cıvata deliği vardır). Tel yuvası, # 6 AWG veya daha büyük çok telli bakır telleri kabul edecek kadar büyüktür.
Adım 2	Topraklama vidalarını yuvalara güvenli bir şekilde sıkın.
Adım 3	Topraklama kablosunun diğer ucunu hazırlayın ve uygun bir topraklama sağlamak için, bulunduğunuz yerdeki uygun topraklama noktasına bağlayın. Şekil 66. Cisco ASR 9922 Router için NEBS Yapıştırma ve Topraklama 

Kasa Aksesuarlarını Takma

Cisco ASR 9000 Serisi Yönlendiriciler, temel şasi aksesuarlarıyla birlikte gönderilir. Ana aksesuarları ve isteğe bağlı aksesuarları takmak için yönlendiricinizin aşağıdaki uygun kurulum prosedürüne bakın:

- [Baz aksesuarları](#)
- [İsteğe bağlı Aksesuarlar](#)
- [Cisco ASR 9922 Router'a İsteğe Bağlı Kasa Aksesuarlarını Takma](#)

Cisco ASR 9922 Router'a İsteğe Bağlı Kasa Aksesuarlarını Takma

Cisco ASR 9922 Router için isteğe bağlı şasi aksesuarları şunları içerir:

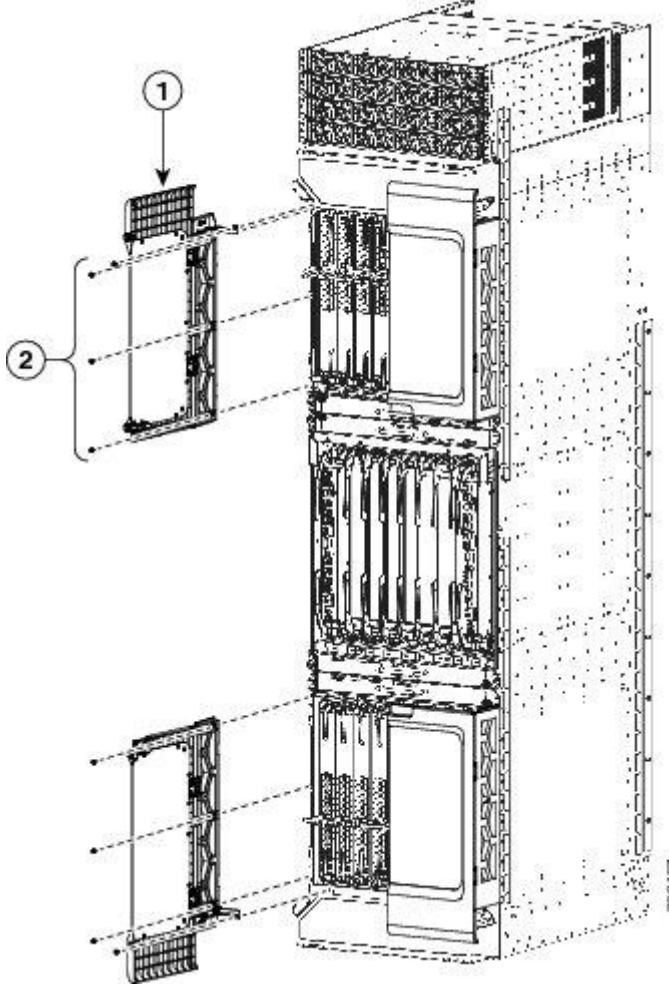
- Fan tepsisi kapakları
- Üst ve alt kart kafesi ön kapıları
- Arka egzoz havası deflektörü

İsteğe bağlı aksesuar setini sipariş ettiyseniz, aksesuarları takmak için aşağıdaki adımları izleyin:

Prosedür

Adım 1	Kablo yönetim tepsisinin alt kenarını kasaya sabitleyen iki vidayı çıkarın.
Not	Cisco ASR 9922 Router şasisine dört adet top saplama önceden monte edilmiştir.

Şekil 96. Cisco ASR 9922 Router için isteğe Bağlı Kart Kafesi Kapıları



1	Kart kafes kapısı	2	Menteşe tutucusu
---	-------------------	---	------------------

Adım 2

Sol ve sağ menteşe dirseklerini her dirsek için üç vida (M4 dış) kullanarak kasaya takın. Vidaları 11 inç lb (1,20 Nm) torkla sıkın. L şeklindeki braketler, vidaları çıkardığınız kablo yönetim tepsisindeki deliklerle aynı hizada olmalıdır.

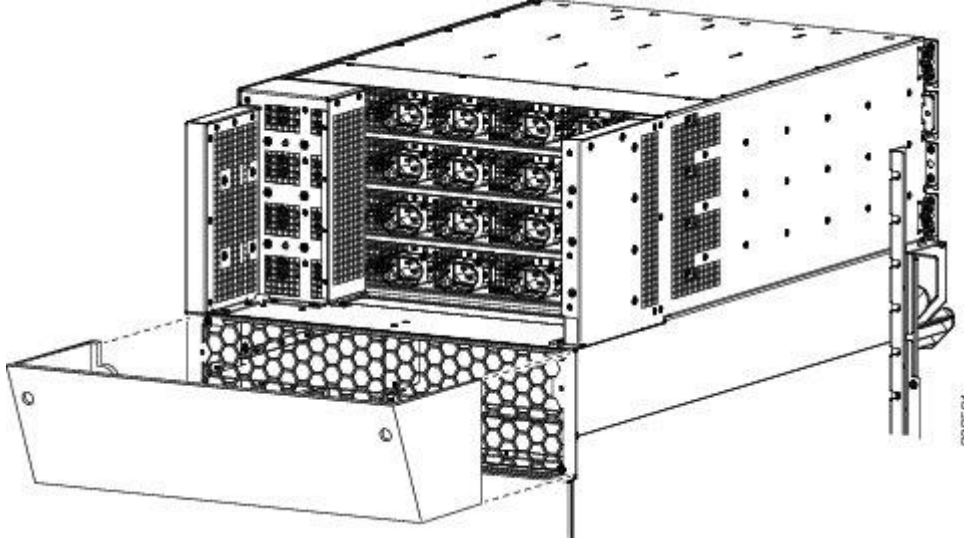
Adım 3

L şeklindeki destekleri, çıkardığınız kablo yönetim tepsi vidalarını yeniden takıp sıkarak kasaya ve kablo yönetim tepsisine sabitleyin.

Adım 4

Egzoz havası deflektörünü kasanın arkasındaki üst fan tepsi çıkışlarının arkasına hizalayın (aşağıdaki şekle bakın) ve deflektörün her iki tarafında bir tane olmak üzere iki vidayı sıkmak için bir tornavida kullanın. Deflektörün ölçümleri genişlik 17.48 "x yükseklik 4.72" x derinlik 5.21 "ve giden egzoz havasını saptırır.

Şekil 97. Cisco ASR 9922 Router Üzerindeki İsteğe Bağlı Arka Egzoz Hava Saptırıcısı




Kasa rafa takıldıktan ve tüm kasa aksesuarları takıldıktan sonra, fan tepsilerini, güç kaynağı modüllerini, RP kartları, FC'leri ve LC'leri takabilirsiniz. Bkz *Şasi Kartları ve Modülleri Tesis* kitapta *Cisco ASR 9000 Serisi Toplama Hizmetleri Yönlendirici Donanım Kurulum Kılavuzu* Ayrıntılı kurulum talimatları için.

Bölüm: Kartları ve Modülleri Kasaya Takma



Bölüm İçeriği

Bu bölüm, kasaya rafa takıldıktan sonra kartları ve modülleri kasaya takma prosedürlerini içerir. Bu bölümde ayrıca kabloların RSP, RP, alarm ve hat kartlarına nasıl bağlanacağı da açıklanmaktadır.

 Not	Bu bölümdeki tüm Cisco ASR 9000 Serisi Router'ların prosedürleri, aksi belirtilmediği sürece aynıdır.
---	---

Güç Modüllerini Takma

Aşağıdaki prosedürlerde güç modüllerinin tekrar kasaya nasıl yeniden takılacağı açıklanmaktadır. Sahip olduğunuz güç modülü tipi için doğru prosedürü uyguladığınızdan emin olun.

 Dikkat	Herhangi bir direnç hissederseniz, güç modülünü asla güç tepsisine zorlamayın! Güç modülleri, AC modüllerinin bir DC güç tepsisine veya DC modülüne bir AC güç tepsisine takılmasını önlemek için anahtarlanmıştır. Bir modülü yanlış tepsiye zorlamak, modüle ve tepsiye zarar verebilir.
 Dikkat	ASR 9000 6kW AC Güç Modülü Versiyon 3'ün (PWR-6KW-AC-V3) ve ASR 9000 4.4kW DC Güç Modülü Versiyon 3'ün (PWR-4.4KW-DC-V3) FPD güncellemesini yaparken, her iki giriş güç kablosu da güç kaynağına bağlanır. Güç kabloları bağlı değilse, güç modülü için FPD yükseltmesi başarısız olur.

AC Güç Modüllerini Takma

Ön şartlar

Bu görev için önkoşul bulunmamaktadır.

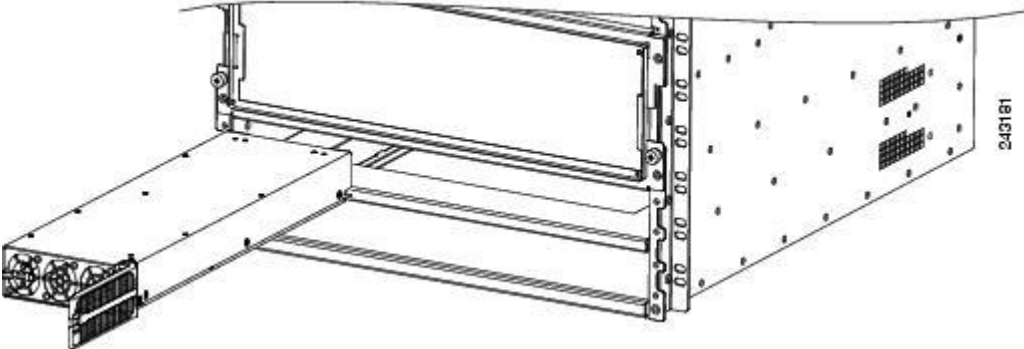
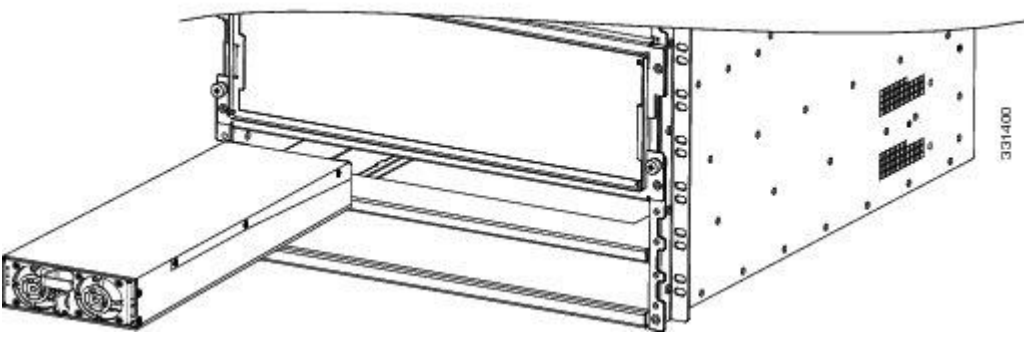
Gerekli Aletler ve Ekipmanlar

Bu görevi gerçekleştirmek için aşağıdaki araca ihtiyacınız var:

- 7/16 altıgen soket ve tork anahtarı, 50 in-lb tork.
- Adımlar

Geri kasaya (bkz içine AC güç modüllerini yeniden yüklemek için aşağıdaki adımları izleyin [Şekil 1](#) sürüm 1 güç modülü için, [Şekil 2](#) sürüm 2 ve sürüm 3 güç modülleri için ve [Şekil 3](#) Cisco ASR için sürüm 2 güç modülünü yüklemek için 9904 Router.

Prosedür

Adım 1	Güç modülünü, arka panel konektörüyle eşleşene kadar güç tepsisine kaydırın.		
Adım 2	Modülü sabitleyin: Versiyon 1 güç modülü: Güç modülünü arka panel konektörüne sıkıca oturtmak için kilitlemeye kadar güç modülü kapağını tamamen sola çevirin. Sürüm 2 ve sürüm 3 güç modülleri: 7/16 altıgen soket ve tork anahtarını kullanarak 50/3 lb tork ile kolu yukarı kaldırın ve vidayı sıkın.		
Adım 3	Diğer AC güç modülleri için tekrarlayın.		
Adım 4	Fan tepsisini takmak için Fan Tepsilerini Takma bölümüne gidin. <table border="1"><tr><td>Dikkat</td><td>Güç tepsisi arka panel konektörünün zarar görmesini önlemek için, güç modülünü güç tepsisine yerleştirirken aşırı güç kullanmayın.</td></tr></table> <p>Şekil 1. Sürüm 1 Güç Modülünü Takma</p>  <p>Şekil 2. Cisco ASR 9010, 9912, 9922 Yönlendiricilere Sürüm 2 veya Sürüm 3 Güç Modülünü Takma</p> 	Dikkat	Güç tepsisi arka panel konektörünün zarar görmesini önlemek için, güç modülünü güç tepsisine yerleştirirken aşırı güç kullanmayın.
Dikkat	Güç tepsisi arka panel konektörünün zarar görmesini önlemek için, güç modülünü güç tepsisine yerleştirirken aşırı güç kullanmayın.		

DC Güç Modüllerini Takma

Gerekli Aletler ve Ekipmanlar

Bu görevi gerçekleştirmek için aşağıdaki araca ihtiyacınız var:

- 7/16 altıgen soket ve tork anahtarı, 50 in-lb tork.

Adımlar

DC güç modüllerini tekrar kasaya geri yüklemek için bu adımları izleyin sürüm 1 güç modülü için [Şekil 1'e](#) veya sürüm 2 veya sürüm 3 güç modülü için [Şekil 2'ye](#) bakın.

Prosedür

Adım 1	Güç modülünü, arka panel konektörüyle eşleşene kadar güç tepsisine kaydırın.		
Adım 2	Modülü sabitleyin: Versiyon 1 güç modülü: Güç modülünü arka panel konektörüne sıkıca oturtmak için kilitleneneye kadar güç modülü kapağını tamamen sola çevirin. Sürüm 2 gücü ve sürüm 3 modülü: 7/16 altıgen soket ve tork anahtarını kullanarak 50 inç lb'ye ayarlanmış tork ile kolu yukarı kaldırın ve vidayı sıkın.		
Adım 3	Diğer DC güç modülleri için tekrarlayın. <table border="1"><tr><td>Dikkat</td><td>Güç tepsisi arka panel konektörünün zarar görmesini önlemek için, güç modülünü güç tepsisine yerleştirirken aşırı güç kullanmayın.</td></tr></table>	Dikkat	Güç tepsisi arka panel konektörünün zarar görmesini önlemek için, güç modülünü güç tepsisine yerleştirirken aşırı güç kullanmayın.
Dikkat	Güç tepsisi arka panel konektörünün zarar görmesini önlemek için, güç modülünü güç tepsisine yerleştirirken aşırı güç kullanmayın.		

Fan Tepsilerini Takma

Ön şartlar

Fan tepsilerini takmadan önce güç modüllerini takın.

Gerekli Aletler ve Ekipmanlar

Bu görevi gerçekleştirmek için aşağıdaki araca ihtiyacınız var:

- 6-inç uzunluğunda 2 numaralı yıldız tornavida, 10 inç-lb tork.

Adımlar

Fan tepsisini takmadan önce, önce konumunu belirleyin. Yönlendiriciniz için geçerli olan şekle bakın. Bkz [Fan Tepsilerini Çıkarma](#) .

Fan tepsilerini kasaya takmak için bu adımları izleyin.




Prosedür




Adım 1	Fan tepsisini kaldırın (iki elinizle) ve modül bölmesinin yarısına kadar kaydırın.
Adım 2	Fan tepsisini kasanın arkasındaki arka panel konektörüyle eşleşene kadar yavaşça kasanın içine doğru itin. Dikkat Konektörlerin zarar görmesini önlemek için, fan tepsisini kasaya yerleştirirken aşırı güç kullanmayın.
Adım 3	6 inç uzunluğundaki 2 numaralı Phillips tornavidayı kullanarak kasaya sabitlemek için fan tepsisindeki tutucu vidayı / vidaları 10 inçlik torkla sıkın.
Adım 4	İkinci fan tepsisi için Adım 1 ila Adım 3'ü tekrarlayın. Not Cisco ASR 9922 Router'da, üçüncü ve dördüncü fan tepsileri (orta kafesin altında), birinci ve ikinci fan tepsilerine (orta kafesin üstünde) göre baş aşağı yerleştirilmişlerdir.

Kartları Kasaya Takma

Bu bölümde, RSP kartlarının, RP kartlarının, FC'lerin ve LC'lerin tekrar kasaya nasıl yeniden takılacağı açıklanmaktadır.

Paylaşılan bağlantı noktası bağdaştırıcısı (SPA) ve SPA arabirim işlemcisi (SIP) kartlarının takılması hakkında bilgi için [Cisco ASR 9000 Serisi Toplama Hizmetleri Yönlendirici SIP ve SPA Donanım Kurulum Kılavuzu'na](#) bakın.

 Dikkat	Bir kartı doğru yuvaya taktığınızı doğruladığınızdan emin olun. RSP / RP kartlar sadece RSP / RP kartlar için ayrılmış iki yuvaya yerleştirilmelidir (RSP0, RSP1, RP0, RP1). FC'ler yalnızca Cisco ASR 9922 Router ve Cisco ASR 9912 Router FC yuvalarına yerleştirilmelidir. Diğer tüm yuvalar LC'ler içindir.
 Dikkat	Kullanılmayan kart yuvaları, elektromanyetik uyumluluk (EMC) için ve kasanın içinden uygun hava akışı sağlamak için takılmış bir doldurma kartına sahip olmalıdır.
 Dikkat	Kartın ön panel kenarlarının tam yüksekliği boyunca uzanan elektromanyetik girişim (EMI) contasının zarar görmemesine dikkat edin. EMI contasının hasar görmesi, sisteminizin EMC gerekliliklerini yerine getirme yeteneğini etkileyebilir.

 Dikkat	Tüm kartları sadece metal kart taşıyıcı kenarlarından tutun; tahtaya veya konektör pimlerine dokunmaktan kaçının. Bir kartı çıkardıktan sonra, optik bağlantı noktalarındaki (fiber optik hat kartları) ESD ve tozdan korumak için dikkatlice antistatik bir torbaya veya benzeri bir ortama yerleştirin.
 Dikkat	Kartın mekanik bileşenlerine zarar vermektan kaçınmak için, sabit montaj vidaları veya ejektör kollarıyla asla bir RSP kartı, RP kart, FC veya LC taşımayın. Bunu yapmak bu bileşenlere zarar verebilir ve kart yerleştirme sorunlarına neden olabilir.
 Dikkat	RSP kartı, RP kartı, FC veya LC üzerindeki sabit montaj vidalarını her zaman sıktığınızdan emin olun. Vidaların sıkılmaması önyükleme hatasına neden olabilir veya uygun yönlendirici çalışmasını önleyebilir.

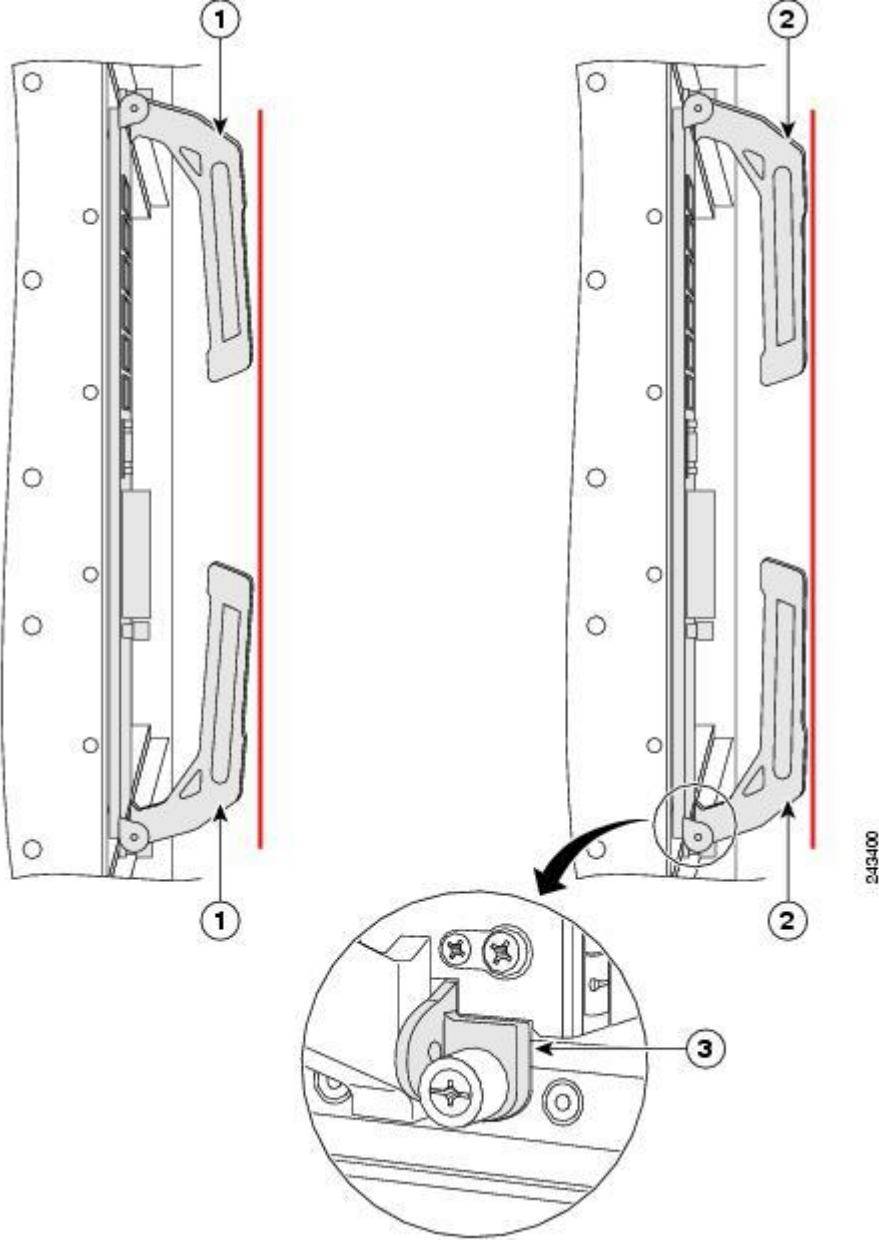
RP Kartlarını Kasaya Takma

Cisco ASR 9922 Router (bkz içine RP kartlarını yeniden yüklemek için aşağıdaki adımları izleyin [Şekil 2-33](#)yuva numaralandırma için) ve Cisco ASR 9912 Router (bkz [Şekil 2-37](#) yuva numaralandırma için).

Prosedür

Adım 1	RPO yuvasından başlayarak kartı yuvasına kaydırın.		
Adım 2	Kartı arka panel konektörüne oturtmak için ejektör kollarını döndürün. <table border="1"><tr><td>Dikkat</td><td>Yerleştirmek için RP kartına aşırı güç uygulamayın. Oturduğunda, RP kart çıkartma kolları, kart ön kaplamasından hafifçe dışarı doğru açıktır (aşağıdaki şekilde madde 1). Sabit montaj vidaları tamamen sıkıldığında, ejektör kolları kart ön plakasına paraleldir (aşağıdaki şekilde madde 2). Arka paneldeki bazı esneme normal. Ejektör kollarını tamamen dikey bastırdığınızda, kart arka panel konektörlerine yerleştirilir. Bununla birlikte, kolları serbest bıraktığınızda, arka panel esnemesi kolları dışarı doğru iter, böylece kollar hafifçe gevşeyebilir.</td></tr></table>	Dikkat	Yerleştirmek için RP kartına aşırı güç uygulamayın. Oturduğunda, RP kart çıkartma kolları, kart ön kaplamasından hafifçe dışarı doğru açıktır (aşağıdaki şekilde madde 1). Sabit montaj vidaları tamamen sıkıldığında, ejektör kolları kart ön plakasına paraleldir (aşağıdaki şekilde madde 2). Arka paneldeki bazı esneme normal. Ejektör kollarını tamamen dikey bastırdığınızda, kart arka panel konektörlerine yerleştirilir. Bununla birlikte, kolları serbest bıraktığınızda, arka panel esnemesi kolları dışarı doğru iter, böylece kollar hafifçe gevşeyebilir.
Dikkat	Yerleştirmek için RP kartına aşırı güç uygulamayın. Oturduğunda, RP kart çıkartma kolları, kart ön kaplamasından hafifçe dışarı doğru açıktır (aşağıdaki şekilde madde 1). Sabit montaj vidaları tamamen sıkıldığında, ejektör kolları kart ön plakasına paraleldir (aşağıdaki şekilde madde 2). Arka paneldeki bazı esneme normal. Ejektör kollarını tamamen dikey bastırdığınızda, kart arka panel konektörlerine yerleştirilir. Bununla birlikte, kolları serbest bıraktığınızda, arka panel esnemesi kolları dışarı doğru iter, böylece kollar hafifçe gevşeyebilir.		

Şekil 6. Kurulum Sırasında RP Kart İtici Kol Konumları



Not Şekildeki dikey kırmızı çizgiler, RP kart ön paneline tamamen paralel bir çizgiyi göstermektedir.

1	RP kartı arka panele tam olarak oturduğunda, ancak tutucu sabitleme vidaları tam olarak sıkılmadığında, ejektör kollarının biraz gevşek olması	2	RP kartı arka panele tam olarak oturduğunda ve sabit montaj vidaları tamamen sıkıldığında, ejektör kollarının tam paralel pozisyonu	3	RP kartı arka panele tam olarak oturduğunda ve sabit montaj vidaları tamamen sıkıldığında oluşabilecek hafif boşluklar
---	--	---	---	---	--

Adım 3

Ön panelin üstündeki ve altındaki tutucu vidaları 10 +/- 1 in-lb torkla sıkın.

4. adım	İkinci RP kartı RP1 yuvasına takmak için Adım 1 ile Adım 3'ü tekrarlayın.
Not	RP kart tamamen takılıken montaj vidaları ile tam oturduğunda bile, kart ile şasi arasında hafif bir boşluk olabilir (yukarıdaki şekilde madde 3).

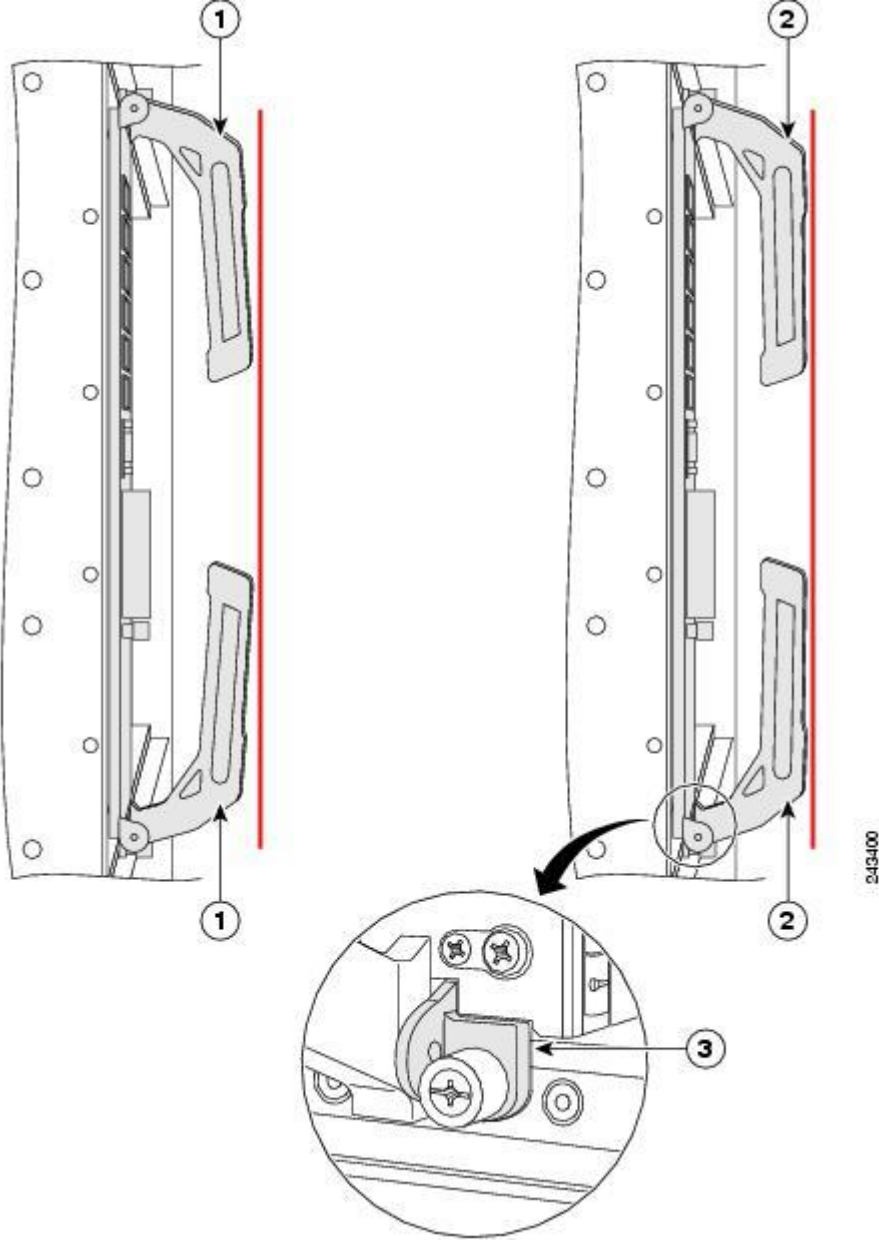
Cisco ASR 9922 Router Kasasına Kumaş Kartları Takma

Bu Cisco ASR 9922 Yönlendirici'ye kumaş kartı yeniden yüklemek için adımlar (FC) (bakınız takip [Şekil 2-33](#) yuvası numaralandırma için) ve Cisco ASR 9912 Yönlendirici (bakınız [Şekil 2-37](#) yuva numaralandırma için).

Prosedür

Adım 1	FC0 yuvasından başlayarak kartı yuvaya kaydırın.
Adım 2	Kartı arka panel konektörüne oturtmak için ejektör kollarını döndürün.
Dikkat	FC'yi oturtmak için aşırı kuvvet uygulamayın. Oturduğunda, FC ejektör kolları, kart ön kaplamasından hafifçe dışarı doğru açıktır (aşağıdaki şekilde madde 1). Sabit montaj vidaları tamamen sıkıldığında, ejektör kolları kart ön plakasına paraleldir (aşağıdaki şekilde madde 2). Arka paneldeki bazı esneme normal. Ejektör kollarını tamamen dikey bastırduğunuzda, kart arka panel konektörlerine yerleştirilir. Bununla birlikte, kolları serbest bıraktığınızda, arka panel esnemesi kolları dışarı doğru iter, böylece kollar hafifçe gevşeyebilir.

Şekil 7. Kurulum Sırasında FC Card Ejektör Kolu Konumları



Not Şekildeki dikey kırmızı çizgiler, FC kartı ön paneline tamamen paralel bir çizgiyi göstermektedir.

1	FC kartı arka panele tam olarak oturduğunda, ancak tutucu sabitleme vidaları tam olarak sıkılmadığında, ejektör kollarının biraz gevşek olması	2	FC kartı arka panele tam olarak oturduğunda ve sabit montaj vidaları tamamen sıkıldığında, ejektör kollarının tam paralel pozisyonu	3	FC kartı arka panele tam olarak oturduğunda ve sabit montaj vidaları tamamen sıkıldığında oluşabilecek hafif boşluklar
---	--	---	---	---	--


Adım 3

Ön panelin üstündeki ve altındaki tutucu vidaları 10 +/- 1 in-lb torkla sıkın.

Adım 4	Kalan FC'leri FC1 ile FC6 arasındaki yuvalara takmak için Adım 1 ile Adım 3'ü tekrarlayın.
Not	FC, montaj vidaları tamamen sıkılmış durumdayken tamamen oturduğunda bile, kart ile şasi arasında hafif bir boşluk olabilir (yukarıdaki şekilde madde 3).

Cisco 9906 Router ve Cisco ASR 9910 Router Kasasına Kumaş Kartları Takma

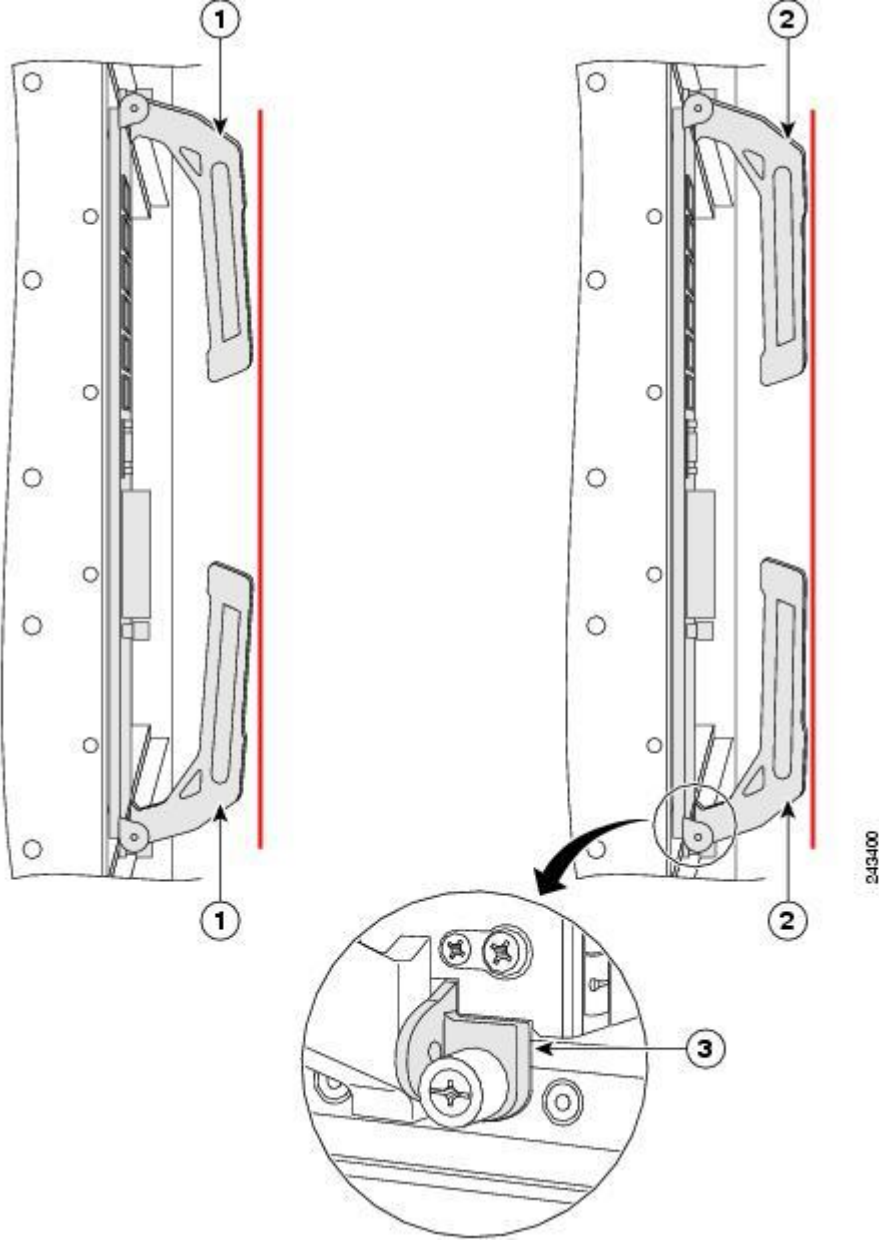
Kumaş kartlarını (FC) Cisco 9906 Router ve Cisco ASR 9910 Router'a tekrar yüklemek için bu adımları izleyin.

 Not	Kumaş kartlarını FC yuvalarına aşağıdaki sırayla takmanız gerekir: FC0, FC2, FC4, FC1, FC3
---	--

Prosedür

Adım 1	Yönlendirici şasisinin arkasından, FC0 yuvasından başlar, kartı yuvasına kaydırın.
Adım 2	Kartı orta düzlem konektöre oturtmak için ejektör kollarını döndürün. Dikkat FC'yi oturtmak için aşırı kuvvet uygulamayın. Oturduğunda, FC ejektör kolları, kart ön kaplamasından hafifçe dışarı doğru açıktır (aşağıdaki şekilde madde 1). Sabit montaj vidaları tamamen sıkıldığında, ejektör kolları kart ön plakasına paraleldir (aşağıdaki şekilde madde 2). Orta düzlemde biraz esneme normaldir. Ejektör kollarını tamamen dikey bastırdığınızda, kart orta düzlem konektörlerine yerleştirilir. Bununla birlikte, kolları serbest bıraktığınızda, orta düzlem esnekliği kolları dışarı iter, böylece kollar hafifçe gevşeyebilir.

Şekil 8. Kurulum Sırasında FC Card Ejektör Kolu Konumları



Not Şekildeki dikey kırmızı çizgiler, FC kartı ön paneline tamamen paralel bir çizgiyi göstermektedir.

1	FC kartı arka panele tam olarak oturduğunda, ancak tutucu sabitleme vidaları tam olarak sıkılmadığında, ejektör kollarının biraz gevşek olması	2	FC kartı arka panele tam olarak oturduğunda ve sabit montaj vidaları tamamen sıkıldığında, ejektör kollarının tam paralel pozisyonu	3	FC kartı arka panele tam olarak oturduğunda ve sabit montaj vidaları tamamen sıkıldığında oluşabilecek hafif boşluklar
---	--	---	---	---	--


Adım 3

Ön panelin üstündeki ve altındaki tutucu vidaları 10 +/- 1 in-lb torkla sıkın.

	Not	FC, montaj vidaları tamamen sıkılmış durumdayken tamamen oturduğunda bile, kart ile şasi arasında hafif bir boşluk olabilir (yukarıdaki şekilde madde 3).
Adım 4		Kalan FC'leri FC2, FC4, FC1 ve FC3 yuvalarına takmak için Adım 1 ila Adım 3'ü tekrarlayın.

Hat Kartlarını Kasaya Takma

Kartları kart kafesine yeniden takmaya başlamadan önce, kartları çıkarırken hazırladığınız yazılı listeye bakarak yuva atamalarını belirleyin (bkz. [RSP Kartlarını ve Hat Kartlarını Cisco ASR 9006 Router, Cisco ASR 9010 Router, Cisco ASR 9904 Router, Cisco ASR 9906 Router ve slot numaralandırma için Cisco ASR 9910 Router](#) bölümü).

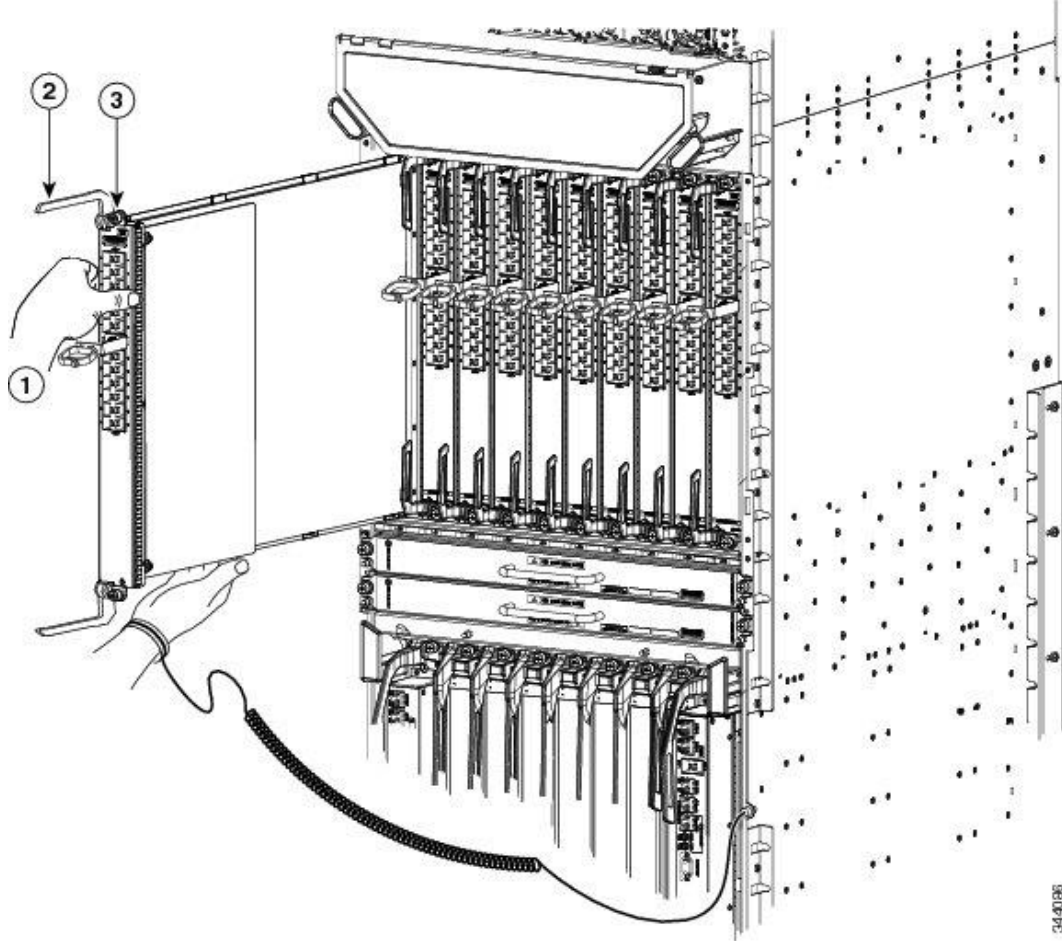
	Dikkat	Kartın ön panel kenarlarının tam yüksekliği boyunca uzanan EMI contasının zarar görmemesine dikkat edin. EMI contasının hasar görmesi, sisteminizin EMI gerekliliklerini yerine getirme yeteneğini etkileyebilir.
---	---------------	---

Hat kartlarını kasa kartı kafesine yeniden takmak için aşağıdaki adımları izleyin:

Prosedür

Adım 1	En düşük numaralı hat kartı yuvasından başlayarak kartı arka panel konektörüyle eşleşene kadar yuvanın içine kaydırın (aşağıdaki şekle, Şekil 2 veya Şekil 7 veya Şekil 6'ya bakın).
Adım 2	Kartı arka panel konektörüne oturtmak için ejektör kollarını döndürün.
Adım 3	Ön panelin üstündeki ve altındaki tutucu vidaları 10 +/- 1 in-lb torkla sıkın.

Şekil 14. Cisco ASR 9922 Yönlendirici Kasasına Hat Kartı Takma



1	Kartı kasaya kaydırın.	2	Kartı arka panel konektörüne oturtmak için ejektör kollarını döndürün.	3	Sabit vidaları sıkın.
---	------------------------	---	--	---	-----------------------

Adım 4

Her hat kartı için Adım 1 ila Adım 3'ü tekrarlayın.

Not	Cisco ASR 9922 Router'da, üst kart kafesindeki 0 - 9 arasındaki yuvalara on adede kadar kart yerleştirilir ve alt kart kafesindeki 10 - 19 numaralı yuvalara baş aşağı yerleştirilir.
------------	---

Adım 5

[Ağ arayüz kablolarını](#) bağlamak için [Bağlantı Hattı Kartı Ağ Arayüz Kablolarına gidin](#) .

Hat Kartı Ağ Arabirim Kablolarını Bağlama

Bu bölümde ağ arayüz kablolarının yönlendirici kablo yönetim sistemi üzerinden nasıl yönlendirileceği ve ağ arayüz kablolarının hat kartı portlarına nasıl bağlanacağı açıklanmaktadır.

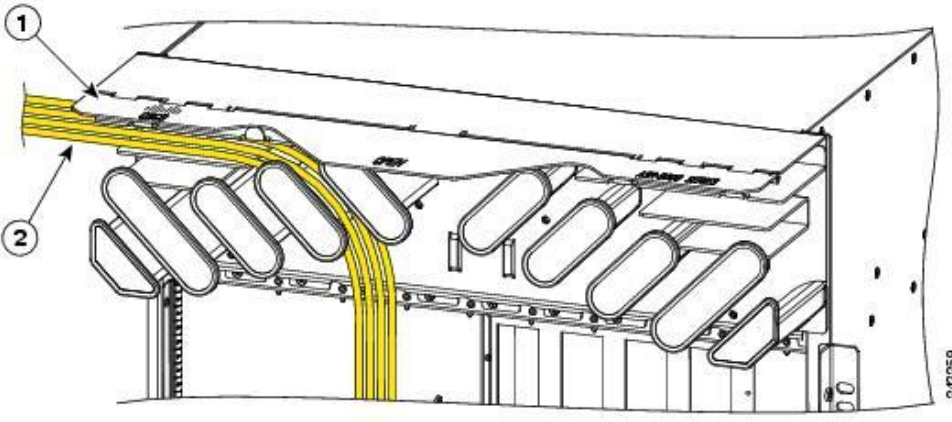
Bu prosedür, gibi bir 40x1GE hat kartı kullanan , *örneğin* kablo yönetim sistemi ile bir hat kartı bağlantı noktası ve yönlendirmek için kablo, bir ağ arayüzü kabloyu açıklamak için. Sisteminizde hangi hat kartlarının takılı olduğuna bağlı olarak, kablo bağlantı prosedürünüz bu örnekten biraz farklı olabilir. Özel hat kartınız için kablo bağlantı bilgileri için, bu hat kartının kurulum ve yapılandırma notuna bakın.

**Not**

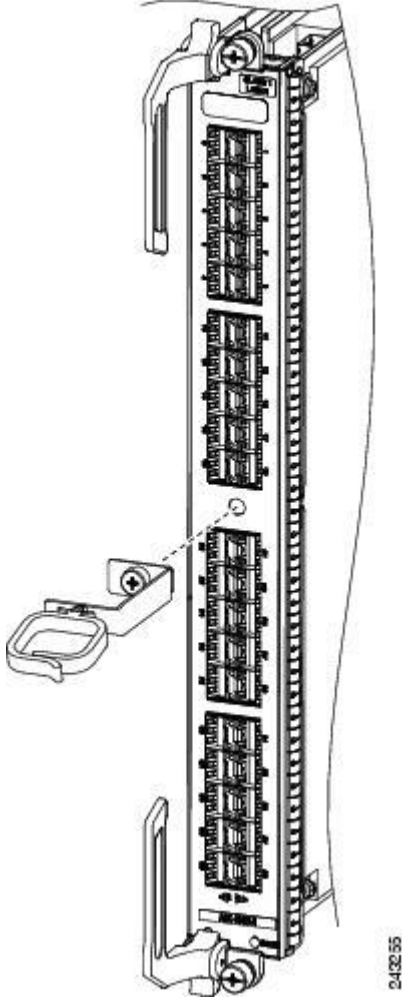
En güncel Cisco hat kartı belgelerine çevrimiçi olarak şu [adresten](http://www.cisco.com) erişebilirsiniz: <http://www.cisco.com>

Ağ arabirim kablolarını kablo yönetim sistemi üzerinden yönlendirmek ve hat kartına bağlamak için örnek olarak şu adımları izleyin:

Prosedür

Adım 1	<p>Arabirim kablosunu yatay kablo yönetim tepsi boyunca (aşağıdaki şekle bakın) ve çizgi kartına bağlamak için kablo kanalı açıklığından aşağı doğru yönlendirin.</p> <table border="1"><tr><td>Not</td><td>Her hat kartında, kablo yönetim tepsinde kendi kablo yönlendirme yuvası bulunur. Örneğin, aşağıdaki şekilde bir Cisco ASR 9010 Router'da 3. yuvadaki 3. hat kartına yönlendirilen kablolar gösterilmektedir.</td></tr></table> <p>Şekil 16. Arayüz Kablolarını Kablo Yönetim Tepsisinden Geçirme</p> 	Not	Her hat kartında, kablo yönetim tepsinde kendi kablo yönlendirme yuvası bulunur. Örneğin, aşağıdaki şekilde bir Cisco ASR 9010 Router'da 3. yuvadaki 3. hat kartına yönlendirilen kablolar gösterilmektedir.		
Not	Her hat kartında, kablo yönetim tepsinde kendi kablo yönlendirme yuvası bulunur. Örneğin, aşağıdaki şekilde bir Cisco ASR 9010 Router'da 3. yuvadaki 3. hat kartına yönlendirilen kablolar gösterilmektedir.				
	<table border="1"><tr><td>1</td><td>Menteşeli kapak (yükseltilmiş pozisyonda gösterilmiştir)</td><td>2</td><td>Hat kartı kablo demeti tepside geçirilmiş</td></tr></table>	1	Menteşeli kapak (yükseltilmiş pozisyonda gösterilmiştir)	2	Hat kartı kablo demeti tepside geçirilmiş
1	Menteşeli kapak (yükseltilmiş pozisyonda gösterilmiştir)	2	Hat kartı kablo demeti tepside geçirilmiş		
Adım 2	Hat kartı kablo yönetim braketini hat kartı ön paneline takın (Şekil 2). Bu braket, hat kartıyla birlikte gönderilir.				
Adım 3	Kabloyu kablo yönlendirme braketini içinden geçirin ve kabloyu dikkatlice kanala bastırarak Şekil 3 'te gösterildiği gibi kablo klipslerinin yerinde tutmasını sağlayın. Cisco ASR 9006 Router'da kablo döşenmesi örneği için, bkz. Şekil 4 . Cisco ASR 9904 Router'da kablo döşenmesi örneği için, bkz. Şekil 5 . Cisco ASR 9910 Router'da kablo döşenmesi örneği için, bkz. Şekil 6 .				
Adım 4	Kablo konektörünü atanmış bağlantı noktasına takın.				
Adım 5	Bu hat kartına yapılan her ek kablo bağlantısı için Adım 1 ila Adım 4'ü tekrarlayın.				

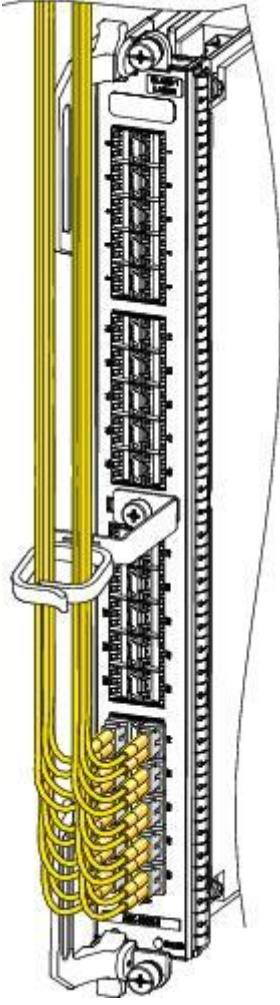
Şekil 17. Bir Hat Kartı Kablo Yönetim tutturulmasını



Dikkat

Arabirim kablolarının optik fiberin sinyal kodlu ışık huzmesini kablonun bir ucundan diğerine doğru şekilde yayma kabiliyetini tahrip edebilen veya bozabilecek herhangi bir bükülme veya keskin kıvrım olmadığından emin olun. Arabirim kablosunda her zaman yeterli gerilmeyi azaltın.

Şekil18. Hat Kartı Kablo Yönetim Braketini Kullanarak Arayüz Kablo Yönlendirmesi



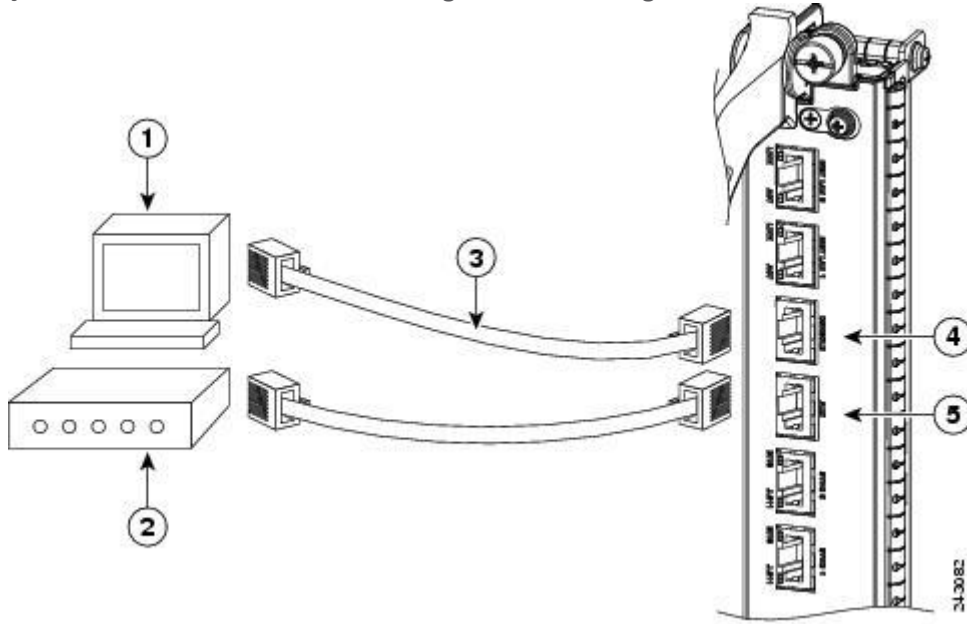
2432 52

Kabloları RSP veya RP'ye Bağlama

Bu bölümde kabloların RSP / RP üzerindeki konsola, yardımcı ve Ethernet bağlantı noktalarına nasıl bağlanacağı açıklanmaktadır. Konsol ve yardımcı portların her ikisi de asenkron seri portlardır; bu portlara bağlı herhangi bir cihaz asenkron iletim yapabilmelidir. Örneğin, modemlerin çoğu eşzamansız cihazlardır.

Aşağıdaki şekilde, veri terminali ve çağrılan modem bağlantılarına sahip bir RSP örneği gösterilmektedir.

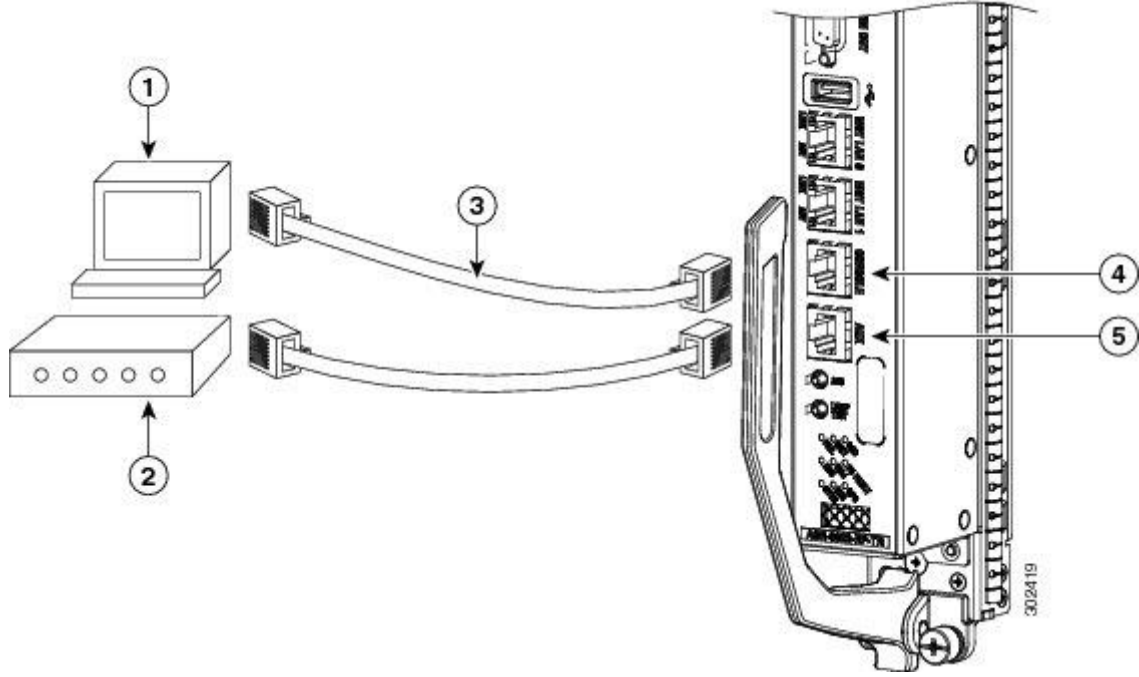
Şekil 22. RSP Konsolu ve Yardımcı Bağlantı Noktası Bağlantıları






1	Konsol terminali	4	Konsol bağlantı noktası
2	Modem	5	Yardımcı (AUX) bağlantı noktası
3	RJ-45 Ethernet kabloları		

Aşağıdaki şekil, veri terminali ve çağrılan modem bağlantılarına sahip bir RP örneği göstermektedir.

Şekil 23. RP Konsol ve Yardımcı Liman Bağlantıları



1	Konsol terminali	4	Konsol bağlantı noktası
2	Modem	5	Yardımcı (AUX) bağlantı noktası
3	RJ-45 Ethernet kabloları		
 Dikkat	Ethernet, Konsol ve Yardımcı (AUX) etiketli bağlantı noktaları, ekstra düşük voltaj (SELV) güvenlik devreleridir. SELV devreleri sadece diğer SELV devrelerine bağlanmalıdır.		
 Not	RSP / RP kabloları Cisco'dan temin edilemez, ancak bunlar herhangi bir ticari kablo satıcısından temin edilebilir.		
 Not	Telecordia GR-1089-CORE, Sayı II, Revizyon 01, Şubat 1999'daki bina içi yıldırım dalgalanma şartlarına uymak için, konsola, yardımcı ve Ethernet portlarına bağlanırken korumalı bir kablo kullanmanız gerekir. Ekranlı kablo, her iki ucundaki ekranlı konektörlerle sonlandırılır, kablo ekran malzemesi her iki konektöre bağlanır.		

Konsol Bağlantı Noktasına Bağlanma

RSP / RP üzerindeki sistem konsolu bağlantı noktası, yönlendiricinin ilk yapılandırmasını gerçekleştirmek için bir veri terminalini bağlamak için bir RJ-45 yuvasıdır. Konsol portu düz bir RJ-45 kablosu gerektirir.

Konsol portu hakkında daha fazla bilgi için bkz. [RSP ve RP Portu Bağlantı Talimatları, sayfa 1-63](#).

Bir veri terminalini RSP / RP konsol portuna bağlamak için bu prosedürü izleyin:

Prosedür

Adım 1	Terminalinizi şu işletimsel değerlere ayarlayın: 115200 Baud, 8 veri, eşlik yok, Cisco ASR 9922 Router ve Cisco ASR 9912 Router'da RP2 kart için hiçbir akış kontrolü olmayan 2 durdurma ucu 9600 Baud, 8 veri, eşlik yok, diğer tüm RSP / RP kartlar için akış kontrolüne sahip 2 durdurma ucu
Adım 2	Veri terminalini kapatın.
Adım 3	Kablonun terminal ucunu veri terminalindeki arabirim portuna takın.
4. adım	Kablonun diğer ucunu RSP / RP konsol portuna takın.
Adım 5	Veri terminalini açın.

Yardımcı Bağlantı Noktasına Bağlanma

RSP / RP üzerindeki yardımcı port, bir modemi veya başka bir veri iletişim ekipmanı (DCE) cihazını (başka bir yönlendirici gibi) RSP / RP'ye bağlamak için bir RJ-45 yuvasıdır. Asenkron yardımcı port, donanım akış kontrolünü ve modem kontrolünü destekler.

Yardımcı port hakkında daha fazla bilgi için bkz. [RSP ve RP Port Bağlantı Talimatları, sayfa 1-63](#).

Eşzamansız seri bir cihazı RSP / RP yardımcı portuna bağlamak için bu prosedürü izleyin:




Prosedür

Adım 1	Eşzamansız seri cihazı kapatın.
Adım 2	Kablonun aygıt ucunu, asenkron seri aygıttaki arabirim bağlantı noktasına takın.
Adım 3	Kablonun diğer ucunu RSP / RP yardımcı portuna takın.
4. adım	Eşzamansız seri cihazı açın.

Ethernet Yönetim Bağlantı Noktalarına Bağlanma

Kabloları RSP / RP yönetim bağlantı noktalarına bağlamak için, Kategori 5 UTP kablolarını doğrudan RSP / RP üzerindeki MGT LAN 0 ve MGT LAN 1 RJ-45 yuvalarına takın.

Ethernet yönetimi LAN bağlantı noktaları hakkında daha fazla bilgi için bkz. [Yönetim LAN Bağlantı Noktaları Bağlantı Yönergeleri, sayfa 1-65](#).

 Not	RJ-45 kabloları Cisco Systems'den temin edilemez; bunlar dış kablo satıcılarından temin edilebilir. EIA / TIA-568 standartlarına uygun kablolar kullanın.
 Dikkat	Ethernet yönetim bağlantı noktaları, öncelikle Cisco ASR 9000 Serisi Router'a Telnet bağlantı noktaları olarak ve bir Ethernet bağlantı noktasının doğrudan bağlı olduğu bir ağ üzerinden Cisco yazılım görüntülerini önyüklemek veya erişmek için kullanılır. Bu bağlantı noktalarında yönlendirme işlevlerinin etkinleştirilmesinin güvenlik etkilerini göz önünde bulundurmanız konusunda sizi özellikle uyarıyoruz.
 Not	RSP / RP üzerindeki Ethernet arayüzleri tekrarlayıcı değil, yalnızca sonlu cihazlardır.

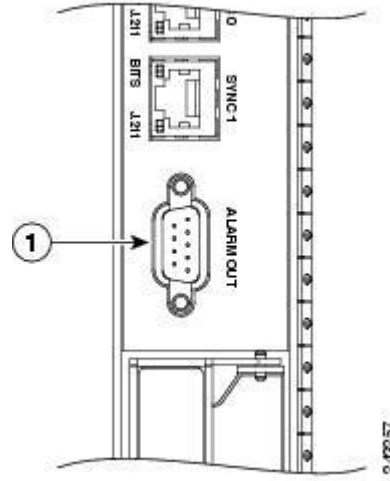
Bir Ethernet kablosunu RSP / RP RJ-45 Ethernet prizine bağlamak için aşağıdaki adımları izleyin:

Prosedür

Adım 1	Kabloyu doğrudan RJ-45 prizine takın.
Adım 2	RJ-45 kablonuzun ağ ucunu bir anahtara, hub'a, tekrarlayıcıya veya diğer harici ekipmana bağlayın.

Alarm Kablosunu Bağlama

RSP / RP ön panelde bulunan yönlendirici alarm konektörü, Alarm Çıkışı etiketli 9-pin D-alt bağlantıdır (aşağıdaki şekle bakın).



Şekil 24. Alarm Çıkışı Kablo Konektörü

1	Alarm Çıkışı kablo konektörü
---	------------------------------


Alarm alt bağlantısı yönlendiriciyi harici bir site alarm bakım sistemine bağlamak için kullanılabilir. Yönlendirici tarafından üretilen herhangi bir kritik, büyük ve küçük alarm, alarm kartındaki alarm rölelerine enerji verir ve harici site alarmını etkinleştirir. RSP / RP kartındaki alarm rölesi kontakları, Alarm Çıkış konektör pimlerine bağlanan standart ortak, normalde açık ve normalde kapalı röle kontaklarından oluşur.

[Tablo 1](#) , konektör pimleri ve alarm rölesi kontakları arasındaki pin-sinyal uyumunu listeler. Alarm kontak kabloları tamamen montaj sahası koşullarına bağlı olduğundan, alarm bağlantı kabloları Cisco'dan temin edilemez. Alarm konektörü kablolama gereklilikleri ve alarm konektörü arabiriminin bağlantı noktaları hakkında bilgi için, bkz. [Alarm Bağlantı Kuralları, sayfa 1-67](#) .

 Dikkat	<p>Alarm Çıkışı konektörüne yalnızca emniyet ekstra düşük voltaj (SELV) devreleri bağlanabilir. Alarm devresi için maksimum değer 100 mA, 50 V'tur.</p>
 Not	<p>GR-1089-CORE, Sayı II, Revizyon 01, Şubat 1999'daki bina içi yıldırım dalgalanma şartlarına uymak için, RSP / RP kartındaki harici alarm portuna bağlarken korumalı bir kablo kullanmanız gerekir. Ekranlı kablo, her iki ucundaki ekranlı konektörlerle sonlandırılır, kablo ekran malzemesi her iki konektöre bağlanır.</p>


Yönlendiriciye Güç Bağlama

Yönlendiricinize güç bağlamak için aşağıdaki prosedürlerden birini kullanın.

 Dikkat	Elektromanyetik uyumluluk (EMC) için yönlendirici her zaman kurulu tüm güç modülleriyle çalıştırılmalıdır.
--	--

AC Güçlendirilmiş Bir Yönlendiriciye Güç Bağlama

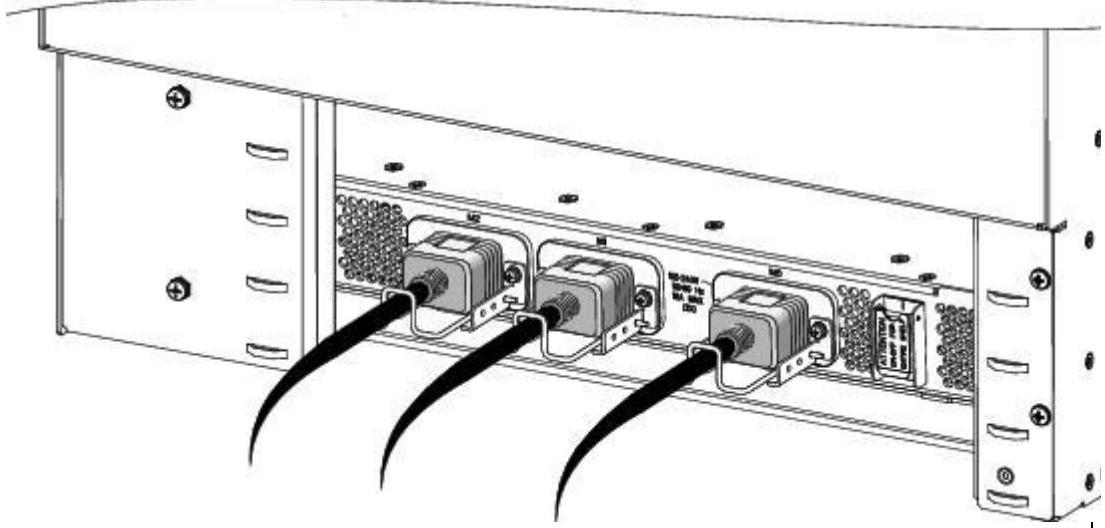
AC güç kablolarını yönlendiriciye bağlamak için bu adımları izleyin.

 Not	Her bir AC güç kaynağını özel bir güç kaynağına (branş devresi) bağlayın. Her bir AC giriş güç kaynağı, 200 ila 240 VAC nominal giriş seviyesinde çalışır. AC güç giriş seviyeleri hakkında daha fazla bilgi için, bkz. Güç Bağlantı Kuralları .
---	--

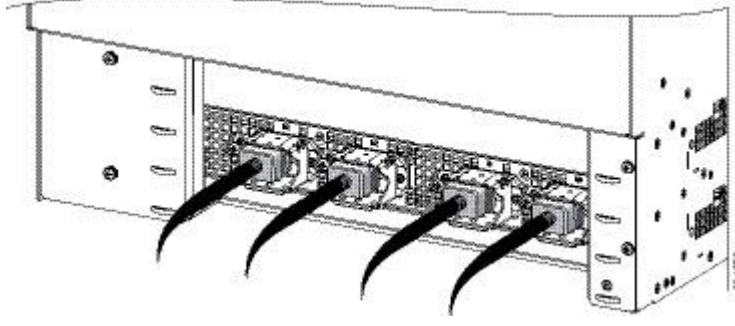
Prosedür

Adım 1	Güç anahtarının STANDBY (0) konumuna alındığından emin olun. Versiyon 1 elektrikli tepsilerde, bu düğme elektrikli tepsinin arkasındadır. Sürüm 2 ve sürüm 3 güç tepsilerinde bu düğme, güç tepsisinin önündedir.		
Adım 2	Bağladığınız AC güç kaynağına atanmış devre kesicinin KAPALI olarak ayarlandığından emin olun.		
Adım 3	Kalıcı toprak bağlantısını (merkez ofis topraklama sistemi), yönlendirici kasasındaki NEBS topraklama konumuna bağlayın. <table border="1"><tr><td>Dikkat</td><td>Bu prosedürü gerçekleştirirken gücün kapalı kalmasını sağlamak için, açmaya hazır oluncaya kadar devre kesici anahtarını kapalı (0) konumunda kilitleyin / etiketleyin.</td></tr></table>	Dikkat	Bu prosedürü gerçekleştirirken gücün kapalı kalmasını sağlamak için, açmaya hazır oluncaya kadar devre kesici anahtarını kapalı (0) konumunda kilitleyin / etiketleyin.
Dikkat	Bu prosedürü gerçekleştirirken gücün kapalı kalmasını sağlamak için, açmaya hazır oluncaya kadar devre kesici anahtarını kapalı (0) konumunda kilitleyin / etiketleyin.		
Adım 4	AC güç kablosunu AC güç tepsisinin arkasındaki yuvaya takın (bkz. <i>AC Güç Tepsisine Tipik AC Güç Bağlantıları</i> şekli (sürüm 1 güç tepsisi için <i>Sürüm 1 Güç Sistemi</i>) ve bkz. <i>Şekil AC'ye Tipik AC Güç Bağlantıları Güç Tepsisi — Sürüm 2 ve sürüm 3 güç tepsisi için Sürüm 2 ve Sürüm 3 Güç Sistemi</i>).		
Adım 5	AC güç kablosu fişini sürüm 1 güç tepsisi yuvasına sabitlemek için tutma dirseğini kapatın. Sürüm 2 ve sürüm 3 güç tepsisi için, AC güç kablosu fişini yerine sabitleyen vidayı sıkın.		

Şekil25. Bir AC Güç Tepsisine Tipik AC Güç Bağlantıları — Sürüm 1 Güç Sistemi



Şekil26. AC Güç Tepsisine Tipik AC Güç Bağlantıları — Sürüm 2 ve Sürüm 3 Güç Sistemi



Adım 6

AC güç kablosunun diğer ucunu AC kaynağı yuvasına takın.

Adım 7

[Yönlendiricinin Açılması ile](#) devam edin .

DC Güçle Çalışan Bir Yönlendiriciye Güç Bağlama



Bu bölüm, DC kaynaklı güç kablolarını DC destekli bir yönlendiriciye bağlama prosedürlerini içerir.

Kaynak DC güç kablosunun renk kodlaması, site DC güç kaynağının renk kodlamasına bağlıdır. Kaynak DC kabloları için standart bir renk kodu olmadığından, güç kaynağı kablolarının güç modülüne doğru pozitif (+) ve negatif (-) kutuplarla bağlandığından emin olmalısınız:

- Bazı durumlarda, kaynak DC kablosu uçlarında pozitif (+) veya negatif (-) bir etiket olabilir. Bu, polaritenin nispeten güvenli bir göstergesidir, ancak DC kablo uçları arasındaki voltajı ölçerek polariteyi doğrulamanız gerekir . Pozitif (+) ve negatif (-) kablo uçlarının, ölçüm yaparken güç modülündeki pozitif (+) ve negatif (-) etiketlerle eşleştiğinden emin olun.
- Yeşil (veya yeşil ve sarı) kablo, genellikle bir topraklama kablosu olduğunu gösterir.



Dikkat

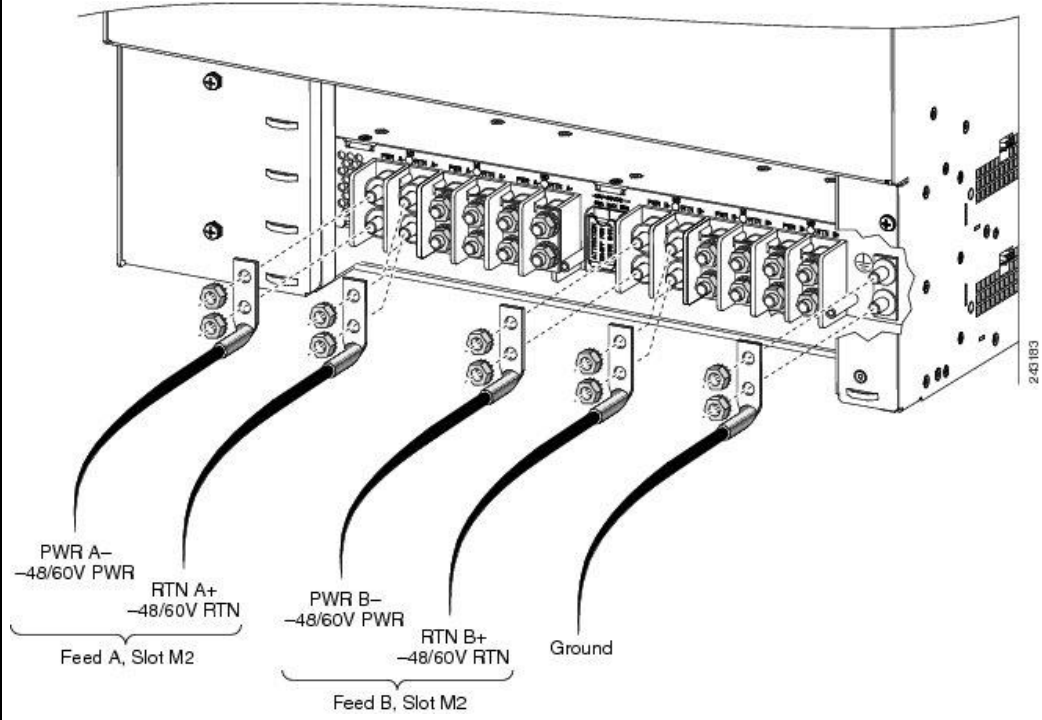
	<p>DC güç modülleri, eğer güç modülü ters kutuplama durumu tespit ederse, güç modülündeki kesiciyi tetiklemek için devre içerir. Ters polariteden zarar gelmemelidir, ancak hemen ters polarite durumunu düzeltmelisiniz.</p>
 Not	<p>Kabloların uzunluğu, yönlendiricinizin DC güç kaynağına göre bulunduğu yere bağlıdır. Bu kablolar ve kabloları yönlendirici kasasına bağlamak için kullanılan kablo pabuçları Cisco Systems'de mevcut değildir. Herhangi bir ticari kablo satıcısından temin edilebilirler. Site gücü ve kaynak DC kablosu gereksinimleri hakkında daha fazla bilgi için, bkz. Güç Bağlantı Kuralları .</p>
 Dikkat	<p>Bu işlemi yaparken gücün kapalı kalmasını sağlamak için, DC devre kesici anahtarını açmaya hazır oluncaya kadar kapalı (0) konumunda kilitleyin / etiketleyin.</p>

DC kaynak güç kablolarını bir DC güç tepsisine bağlamak için aşağıdaki adımları izleyin:

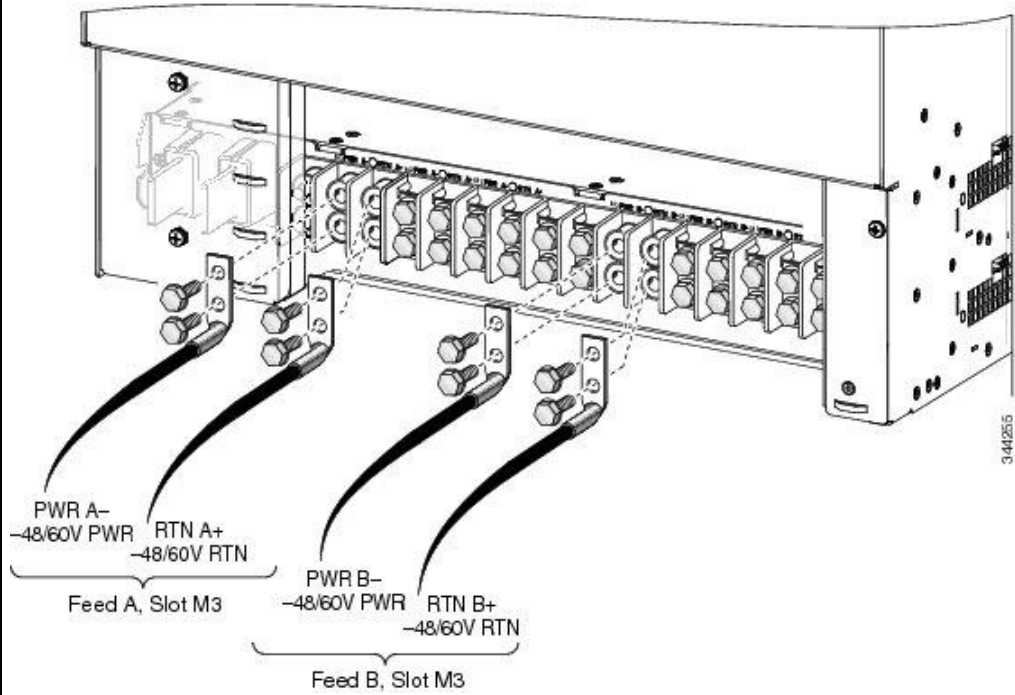
Prosedür

Adım 1	Güç tepsisi düğmesinin STANDBY (0) konumuna ayarlandığından emin olun.				
Adım 2	DC güç bağlantı terminali saplamalarına uyan şeffaf plastik güvenlik kapaklarını çıkarın.				
Adım 3	<p>DC güç kablolarını aşağıdaki sırayla bağlayın (sürüm 1 güç sistemi için Şekil 1'e , sürüm 2 güç sistemi için Şekil 2'ye ve sürüm 3 güç sistemi için Şekil 3'e bakın.</p> <ol style="list-style-type: none">Önce topraklama kabloları.Sonraki pozitif kablolar.Negatif kablo en son.				
Adım 4	<p>Tepsiye takılı diğer güç modülleri için Adım 3'ü tekrarlayın.</p> <table border="1"><tr><td>Dikkat</td><td>Yaralanmayı ve ekipmanın zarar görmesini önlemek için, toprak ve kaynak DC güç kablosu pabuçlarını güç tepsisi terminallerine her zaman aşağıdaki sırayla takın: (1) topraklama, (2) pozitif (+) ile pozitif (+), (3)) negatif (-) ile negatif (-).</td></tr><tr><td>Dikkat</td><td>DC güç kablolarını güç tepsisi terminallerine sabitleyen somunları aşırı sıkmayın. 7/16 altıgen socket ve tork anahtarı kullanılarak somunlar 45 ila 50 lb torkla sıkılmalıdır.</td></tr></table>	Dikkat	Yaralanmayı ve ekipmanın zarar görmesini önlemek için, toprak ve kaynak DC güç kablosu pabuçlarını güç tepsisi terminallerine her zaman aşağıdaki sırayla takın: (1) topraklama, (2) pozitif (+) ile pozitif (+), (3)) negatif (-) ile negatif (-).	Dikkat	DC güç kablolarını güç tepsisi terminallerine sabitleyen somunları aşırı sıkmayın. 7/16 altıgen socket ve tork anahtarı kullanılarak somunlar 45 ila 50 lb torkla sıkılmalıdır.
Dikkat	Yaralanmayı ve ekipmanın zarar görmesini önlemek için, toprak ve kaynak DC güç kablosu pabuçlarını güç tepsisi terminallerine her zaman aşağıdaki sırayla takın: (1) topraklama, (2) pozitif (+) ile pozitif (+), (3)) negatif (-) ile negatif (-).				
Dikkat	DC güç kablolarını güç tepsisi terminallerine sabitleyen somunları aşırı sıkmayın. 7/16 altıgen socket ve tork anahtarı kullanılarak somunlar 45 ila 50 lb torkla sıkılmalıdır.				

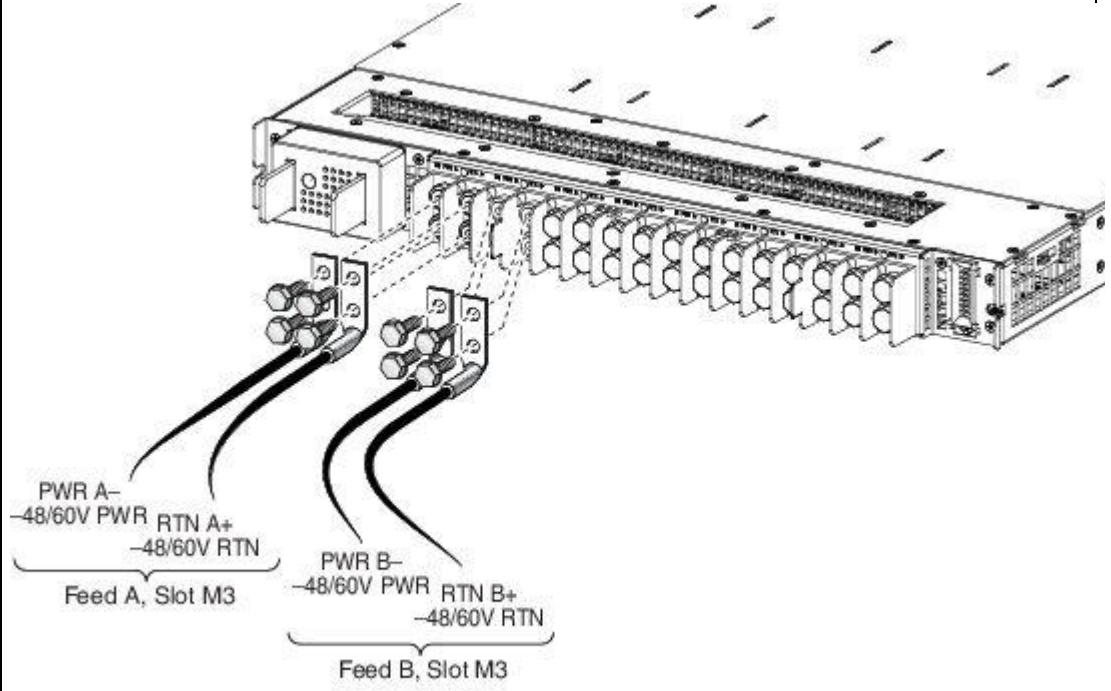
Şekil 27. Tek DC Güç Modülü için Güç Tepsisine Tipik Güç Bağlantıları — Sürüm 1 Güç Sistemi



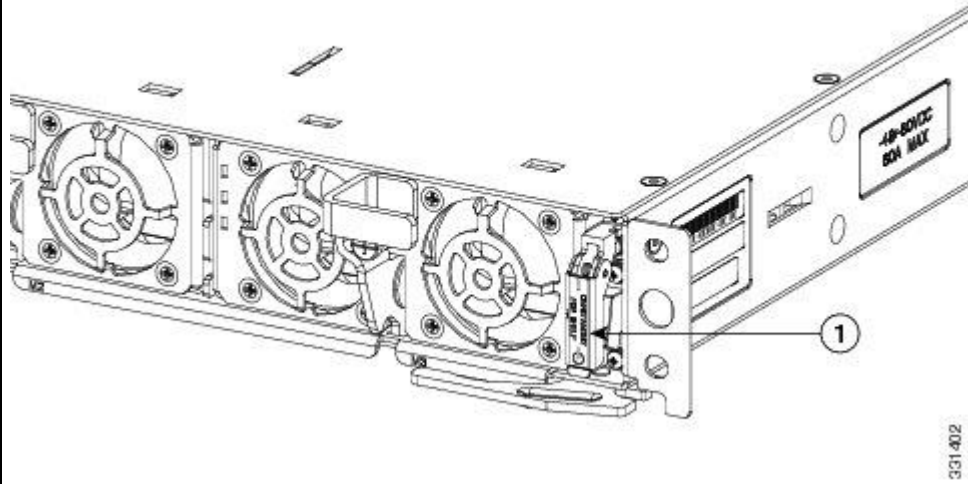
Şekil 28. Tek DC Güç Modülü için Güç Tepsisine Tipik Güç Bağlantıları — Sürüm 2 Güç Sistemi



Şekil 29. Tek DC Güç Modülü için Güç Tepsisine Tipik Güç Bağlantıları — Sürüm 3 Güç Sistemi



Şekil 30. DC Güç Anahtarının Konumu — Sürüm 2 ve Sürüm 3 Güç Sistemi



a. Güç düğmesi

Adım 5

Şeffaf plastik güvenlik kapaklarını bağlantı terminali saplamaları üzerine yerleştirin. Adım 6, versiyon 2 DC güç tepsisi bağlantı terminaleri üzerine kurulu plastik güvenlik kapağını göstermektedir. Sürüm 2 DC güç tepsisinin plastik kapakları benzerdir.

Adım 6

[Yönlendiriciyi Açma](#) bölümüne geçin.

Yönlendiriciyi Açma

AC ya da DC ile çalışan bir yönlendiricinin gücünü açmak için aşağıdaki adımları izleyin:

Prosedür

Adım 1	Devre kesiciyi güç kaynaklarınıza açın.		
Adım 2	Tepsidedeki her bir güç modülündeki Güç Girişi LED'inin yandığını doğrulayın. <table border="1"><tr><td>Not</td><td>DC güç tepsisinde, her iki DC beslemesi geçerliyse, Güç Girişi LED'i sürekli yeşil yanar ve yalnızca bir DC beslemesi geçerli olduğunda yeşil renkte yanıp söner.</td></tr></table>	Not	DC güç tepsisinde, her iki DC beslemesi geçerliyse, Güç Girişi LED'i sürekli yeşil yanar ve yalnızca bir DC beslemesi geçerli olduğunda yeşil renkte yanıp söner.
Not	DC güç tepsisinde, her iki DC beslemesi geçerliyse, Güç Girişi LED'i sürekli yeşil yanar ve yalnızca bir DC beslemesi geçerli olduğunda yeşil renkte yanıp söner.		
Adım 3	Besleme A Yuvaları M03 için güç tepsisi anahtarını AÇIK (1) konumuna getirin. Beslemeler için, sürüm 1 için Şekil 1'e bakınız , sürüm 2 güç sistemi için Şekil 2'ye ve sürüm 3 güç sistemi için Şekil 3'e bakınız . Güç anahtarının yerleri için, sürüm 1 güç sistemi için Şekil 2'ye bakınız. Şekil 3 sürüm 2 ve sürüm 3 güç sistemleri için.		
Adım 4	Tepsidedeki her bir güç modülündeki Güç Çıkışı LED'inin yandığını doğrulayın.		
Adım 5	Feed B için M03 Yuvaları için Adım 3 ve Adım 4'ü tekrarlayın.		

Bölüm: Kurulumda Sorun Giderme

Bölüm İçeriği

Bu bölüm, sistemin kurulumu ve ilk başlatılması sırasında karşılaşılabileceğiniz zorlukların nedenini ortadan kaldırmak için genel sorun giderme bilgilerini içerir.

Aşırı sıcaklık durumu başlangıçta pek mümkün olmamakla birlikte, bu bölüme çevresel izleme fonksiyonları da dâhil edilmiştir, çünkü bunlar dâhili voltajları da izlemektedir.

Sorun Giderme Genel Bakış

Bu bölümde yönlendiricinin sorun gidermesinde kullanılan yöntemler açıklanmaktadır. Sorun giderme yöntemleri, yönlendiricideki ana alt sistemlere göre düzenlenir.

Bir sorunu kendi başınıza çözemiyorsanız, yardım için Cisco müşteri hizmetleri temsilcisiyle görüşebilirsiniz. Cisco müşteri hizmetleri ve teknik desteğe şu adresten ulaşılabilir:

http://www.cisco.com/en/US/support/tsd_cisco_worldwide_contacts.html

Aradığınızda, lütfen aşağıdaki bilgileri hazır bulundurun:

- Yönlendiriciyi ve kasanın seri numarasını aldığınız tarih (kasanın arkasındaki etikette bulunur).
- Takılan hat kartları ve Cisco yazılımı sürüm numarası:
- Hangi hat kartlarının takılı olduğunu ve mümkünse Cisco yazılımının sürüm numarasını belirlemek için **show version** komutunu kullanın.
- Sorunu izole etmek ve çözmek için attığınız belirtilerin ve adımların kısa açıklaması.
- Bakım sözleşmesi veya garanti bilgisi.
- [Bir Alt Sistem Yaklaşımı Kullanarak Sorun Giderme](#)
- [Normal Router Başlangıç Sırası](#)
- [Başlangıç Sorunlarını Belirleme](#)


Bir Alt Sistem Yaklaşımı Kullanarak Sorun Giderme

Bir sistem problemini çözmek için, sorunu belirli bir alt sisteme izole etmeye çalışın. Geçerli yönlendirici davranışını beklenen yönlendirici davranışıyla karşılaştırın. Bir başlangıç sorunu genellikle bir bileşene bağlanabilir olduğundan, her bir yönlendirici bileşeninde sorun gidermek yerine her bir alt sistemi incelemek en etkili yoldur.

Bu tabloda Cisco ASR 9000 Serisi Yönlendiriciler için alt sistemler açıklanmaktadır:

Alt Sistem Türü	Açıklama
Güç alt sistemi	Cisco ASR 9010 Router şasisine en fazla 8 AC giriş veya DC giriş güç kaynağı modülü takılabilir.

Alt Sistem Türü	Açıklama		
	<p>Cisco ASR 9006 Router kasasına takılı 4 AC giriş veya DC giriş güç kaynağı modülü.</p> <p>Cisco ASR 9904 Yönlendirici kasasına monte edilmiş en fazla 6 AC giriş veya DC giriş güç kaynağı modülü.</p> <p>Cisco ASR 9906 Router kasasına en fazla 3 AC giriş güç kaynağı modülü veya 4 DC giriş güç kaynağı modülü takılabilir.</p> <p>Cisco ASR 9910 Router kasasına en fazla 6 AC giriş güç kaynağı modülü veya 8 DC giriş güç kaynağı modülü takılabilir.</p> <p>Cisco ASR 9912 Router kasasına takılı en fazla 12 AC giriş veya DC giriş güç kaynağı modülü.</p> <p>Cisco ASR 9922 Router kasasına 16 adede kadar AC giriş veya DC giriş güç kaynağı modülü takılı.</p>		
Şasi arka panel güç dağıtımı	Sistem -54 VDC gücü güç modüllerinden kasa arka paneline aktarır ve arka kart konektörleri aracılığıyla tüm kartlara dağıtır.		
İşlemci alt sistemi			
Cisco ASR 9010 Router	Aktif Rota Değiştirme İşlemcisi (RSP) kartını (ve isteğe bağlı takılıysa isteğe bağlı yedek RSP kartını) içerir.		
Cisco ASR 9006 Yönlendirici	<p>Cisco ASR 9010 Router ve Cisco ASR 9910 Router'da sekize kadar kart, Cisco ASR 9006 Router ve Cisco ASR 9906 Router'da dört hat kartı ve Cisco ASR 9904 Router'da iki hat kartı.</p> <table border="1"> <tr> <td>Not</td> <td>RSP ve hat kartlarında yerleşik işlemciler bulunur. RSP, Cisco yazılım görüntüsünün bir kopyasını her bir hat kartı işlemcisine indirir. Sistem, sorun gidermede yardımcı olabilecek durum ve hata mesajlarını görüntülemek için aktif RSP'de alfanümerik bir ekran kullanır.</td> </tr> </table>	Not	RSP ve hat kartlarında yerleşik işlemciler bulunur. RSP, Cisco yazılım görüntüsünün bir kopyasını her bir hat kartı işlemcisine indirir. Sistem, sorun gidermede yardımcı olabilecek durum ve hata mesajlarını görüntülemek için aktif RSP'de alfanümerik bir ekran kullanır.
Not		RSP ve hat kartlarında yerleşik işlemciler bulunur. RSP, Cisco yazılım görüntüsünün bir kopyasını her bir hat kartı işlemcisine indirir. Sistem, sorun gidermede yardımcı olabilecek durum ve hata mesajlarını görüntülemek için aktif RSP'de alfanümerik bir ekran kullanır.	
Cisco ASR 9904 Yönlendirici			
Cisco ASR 9906 Yönlendirici			
Cisco ASR 9910 Router			
Cisco ASR 9922 Router	Aktif Rota İşlemcisi (RP) kartını, yedek yedek RP kartını içerir.		
Cisco ASR 9912 Router	<p>Cisco ASR 9922 Router'da en fazla 20 hat kartı veya Cisco ASR 9912 Router'da 10 hat kartı.</p> <p>Not RP ve hat kartlarında yerleşik işlemciler bulunur. RP, Cisco yazılım görüntüsünün bir kopyasını her bir hat kartı işlemcisine indirir. Sistem, sorun gidermede yardımcı olabilecek durum ve hata mesajlarını görüntülemek için aktif RP'de alfanümerik bir ekran kullanır.</p>		
Soğutma alt sistemi			

Alt Sistem Türü	Açıklama
Cisco ASR 9010 Router Cisco ASR 9006 Yönlendirici Cisco ASR 9904 Yönlendirici Cisco ASR 9906 Yönlendirici Cisco ASR 9910 Router Cisco ASR 9912 Router	Kartları soğutmak için kart kafesinde havayı dolaşan bir ya da iki fan tepsisinden ve soğutma modülünü güç modülünden geçiren her bir güç modülündeki iki fandan oluşur.
Cisco ASR 9922 Router	Kartları soğutmak için üst ve alt hat kartı kafeslerinde havayı dolaşan dört fan tepsisinden ve soğutma modülünü güç modülünden geçiren her bir güç modülündeki iki fandan oluşur.
Tablo 1. Cisco ASR 9000 Serisi Yönlendiriciler için Alt Sistem Açıklamaları	
 Not	İki tür görüntü dosyası vardır: -P PIE dosyaları ve x86 tabanlı -PX PIE dosyaları. -P PIE dosyaları, RSP rota anahtarı işlemcili (RSP-4G ve RSP-8G) Cisco ASR 9000 Serisi Yönlendiricilerde kullanım içindir. -PX PIE dosyaları, RSP-440 / RSP-440 Lite ve RSP-880 / RSP880-LT rota anahtarı işlemcileri ve Cisco ASR 9922 Router ve Cisco ASR 9912 Router rota işlemcileri olan yönlendiricilerde kullanım içindir.

Normal Router Başlangıç Sırası

Güç modülleri üzerindeki durum LED'lerini ve RSP, RP ve hat kartlarındaki alfanümerik ekranları kontrol ederek yönlendiricinin başlatma sırasında ne zaman ve nerede başarısız olduğunu genellikle belirleyebilirsiniz.

Normal bir yönlendirici başlatma dizisinde, aşağıdaki olaylar ve koşullar dizisi oluşur:

1. Her güç modülündeki fan güç alır ve güç kaynağından hava çekmeye başlar.

Güç modülü giriş gücü ve çıkış gücü göstergeleri açık.


1. Fan tepsisindeki fanlar güç alır ve kasadan hava almaya başlar.

Fan tepsisi OK göstergesi açık.

1. Açılış ve önyükleme işlemi RSP / RP için ilerledikçe, RSP / RP'nin durumu kartın ön panelindeki alfanümerik ekranda belirir.

Başlangıç Sorunlarını Belirleme

Bu tablo, çeşitli RSP / RP kartlarındaki alfanümerik ekranların içeriğinin yanı sıra, başarılı bir sistem başlangıcından sonra güç modülleri (AC veya DC) ve fan tepsisindeki normal LED durumlarını gösterir.


Bileşen	Gösterge Türü	Ekran İçeriği / LED Durumu ve Anlamı
 Not RSP / RP kartın güç tepsisindeki bir güç modülüyle düzgün şekilde iletişim kurması için uygun giriş gücünün bulunması gerekir.		
RSP kartı	Alfanümerik ekran	INIT — Kart takılı ve mikrodenetleyici başlatıldı BOOT - Kart açık ve CPU açılıyor IMEM — Belleği başlatmaya başla IGEN - Tahtayı başlatmaya başla ICBC — Mikrodenetleyici ile iletişimi başlatmaya başlayın PDxy — Programlanabilir aygıt yükleme (x = FPGA, y = ROMMON) PSTx — Kendi kendini sınaama özelliğini açın x RMN - Tüm testler bitti ve ROMMON komutlar için hazır LOAD — Minimum Önyükleme Görüntüsü (MBI) görüntüsünü CPU'ya indirme MBI - MBI'nın başlatılması IOXR - Cisco IOS XR yazılımı yürütmeye başlıyor ACTV — RSP rolü aktif RSP olarak belirlendi STBY — RSP rolünün bekleme konumunda olduğu belirlendi PREP — Disk önyüklemesini hazırlama
RSP-440 RSP-440 Lite RSP-880 RSP880-LT RSP4-S	Alfanümerik ekran	INIT — Kart takılı ve mikrodenetleyici başlatıldı BOOT - Kart açık ve CPU açılıyor IMEM — Belleği başlatmaya başla IGEN - Tahtayı başlatmaya başla ICBC — Mikrodenetleyici ile iletişimi başlatmaya başlayın SCPI - Kart düzgün takılmamış

		<p>RSP-440 / RSP 440-Lite:</p> <p>STID — CBC yuva kimliği pinlerini doğru okuyamadı</p> <p>PSEQ — CBC güç sıralayıcı arızası tespit etti</p> <p>DBPO - CBC kartın açılması sırasında bir sorun tespit etti.</p> <p>KPWR - CBC kartın açılması sırasında bir sorun tespit etti</p> <p>LGNP — CBC anakartı açarken bir sorun tespit etti</p> <p>LGNI - CBC kartın açılması sırasında bir sorun tespit etti</p> <p>RMN - Tüm testler bitti ve ROMMON komutlar için hazır</p> <p>LOAD — MBI görüntüsünü CPU'ya indirme</p> <p>RRST — ROMMON art arda 5 MBI doğrulama isteği zaman aşımına uğradıktan sonra yumuşak bir sıfırlama gerçekleştiriyor</p> <p>MVB - ROMMON, MBI doğrulama önyüklemesini deniyor</p> <p>MBI - MBI'nın başlatılması</p> <p>IOXR - Cisco IOS XR yazılımı yürütmeye başlıyor</p> <p>LDG — RSP yükleniyor (MBI başlatıldı ve kart etkinlik için hazırlanıyor)</p> <p>INCP - Yazılım veya yapılandırma RSP ile uyumlu değil</p> <p>OOSM — RSP Servis Dışı, Bakım modunda</p> <p>ACTV — RSP rolü aktif RSP olarak belirlendi</p> <p>STBY — RSP rolünün bekleme konumunda olduğu belirlendi</p> <p>PREP — Disk önyüklemesini hazırlama</p>
<p>RP kartı</p> <p>RP2 kartı</p>	<p>Alfanümerik</p> <p>ekran</p>	<p>INIT — Kart takılı ve mikrodenetleyici başlatıldı</p> <p>BOOT - Kart açık ve CPU açılıyor</p> <p>IMEM — Belleği başlatmaya başla</p> <p>IGEN - Tahtayı başlatmaya başla</p> <p>ICBC — Mikrodenetleyici ile iletişimi başlatmaya başlayın</p> <p>SCPI - Kart düzgün takılmamış</p> <p>STID — CBC yuva kimliği pinlerini doğru okuyamadı</p> <p>PSEQ — CBC güç sıralayıcı arızası tespit etti</p> <p>DBPO - CBC kartın açılması sırasında bir sorun tespit etti.</p> <p>KPWR - CBC kartın açılması sırasında bir sorun tespit etti</p> <p>LGNP — CBC anakartı açarken bir sorun tespit etti</p>

		<p>LGNI - CBC kartın açılması sırasında bir sorun tespit etti</p> <p>RMN - Tüm testler bitti ve ROMMON komutlar için hazır</p> <p>LOAD — MBI görüntüsünü CPU'ya indirme</p> <p>RRST — ROMMON art arda 5 MBI doğrulama isteği zaman aşımına uğradıktan sonra yumuşak bir sıfırlama gerçekleştiriyor</p> <p>MVB - ROMMON, MBI doğrulama önyüklemesini deniyor</p> <p>MBI - MBI'nın başlatılması</p> <p>IOXR - Cisco IOS XR yazılımı yürütmeye başlıyor</p> <p>LDG — RP yüklüyor (MBI başladı ve kart etkinlik için hazırlanıyor)</p> <p>INCP — Yazılım veya yapılandırma RP ile uyumlu değil.</p> <p>OOSM - RP Servis Dışı, Bakım modunda</p> <p>ACTV — RP rolü aktif RP olarak belirlendi</p> <p>STBY - RP rolünün bekleme RP olduğu belirlendi</p> <p>PREP — Disk önyüklemesini hazırlama</p>
Hat Kartları	Durum LED'i	Yeşil: Hat kartı etkin ve kullanıma hazır.
AC Güç Modülleri	Güç durum ışıkları	<p>Giriş gücü göstergesi açık (yeşil): Giriş AC gücü Tamam.</p> <p>Çıkış gücü göstergesi açık (yeşil): Çıkış DC gücü Tamam.</p> <p>Arıza LED'i kapalı (kırmızı): Arıza yok. Doğru güç modülü voltajları mevcut ve hiçbir arıza tespit edilmedi.</p>
DC Güç Modülleri	Güç durum ışıkları	<p>Giriş gücü göstergesi açık (yeşil): Giriş DC gücü Tamam. DC güç tepsisinde, her iki DC beslemesi geçerliyse, Güç Girişi LED'i sürekli yeşil yanar ve yalnızca bir DC beslemesi geçerli olduğunda yeşil renkte yanıp söner.</p> <p>Çıkış gücü göstergesi açık (yeşil): Çıkış DC gücü Tamam.</p> <p>Arıza LED'i kapalı (kırmızı): Arıza yok. Doğru güç modülü voltajları mevcut ve hiçbir arıza tespit edilmedi.</p>
Fan Tepsileri	Fan tepsisi durum LED'i	<p>Yeşil LED açık: Fan Tepsisi OK.</p> <p>Fan tepsisi fanları doğru çalışıyor.</p>
Tablo 2. Sistem Başlangıcında Alfanümerik Ekranlar ve LED'ler		

Güç Alt Sisteminde Sorun Giderme

Bu bölüm, güç alt sistemlerinde sorun gidermek için bilgi içerir:

 Not	RSP / RP kartın güç tepsisindeki bir güç modülüyle düzgün şekilde iletişim kurabilmesi için, güç tepsisindeki üç güç modülünden en az birine giriş gücü bulunması gerekir.
---	--

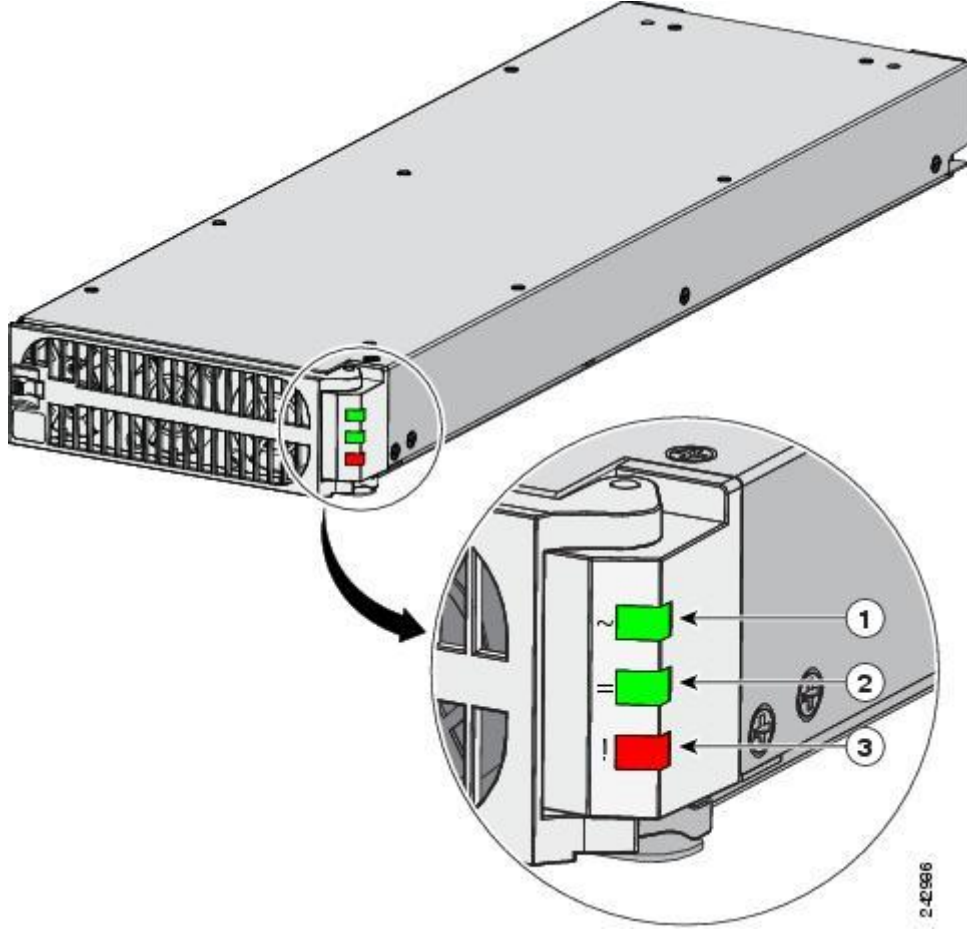
- [AC Giriş Gücü Alt Sistemine Yönelik Sorun Giderme](#)
- [DC Giriş Gücü Alt Sistemine Yönelik Sorun Giderme](#)
- [Ek Güç Alt Sistemi Sorun Giderme Bilgileri](#)
- [Güç Dağıtım Sisteminde Sorun Giderme](#)

AC Giriş Gücü Alt Sistemine Yönelik Sorun Giderme

AC giriş gücü modülleri, RSP / RP tarafından iç sıcaklık, voltaj ve akım yükü için izlenir. Yönlendirici aşırı bir durum tespit ederse, bir alarm oluşturur ve uygun uyarı mesajlarını konsolda kaydeder.

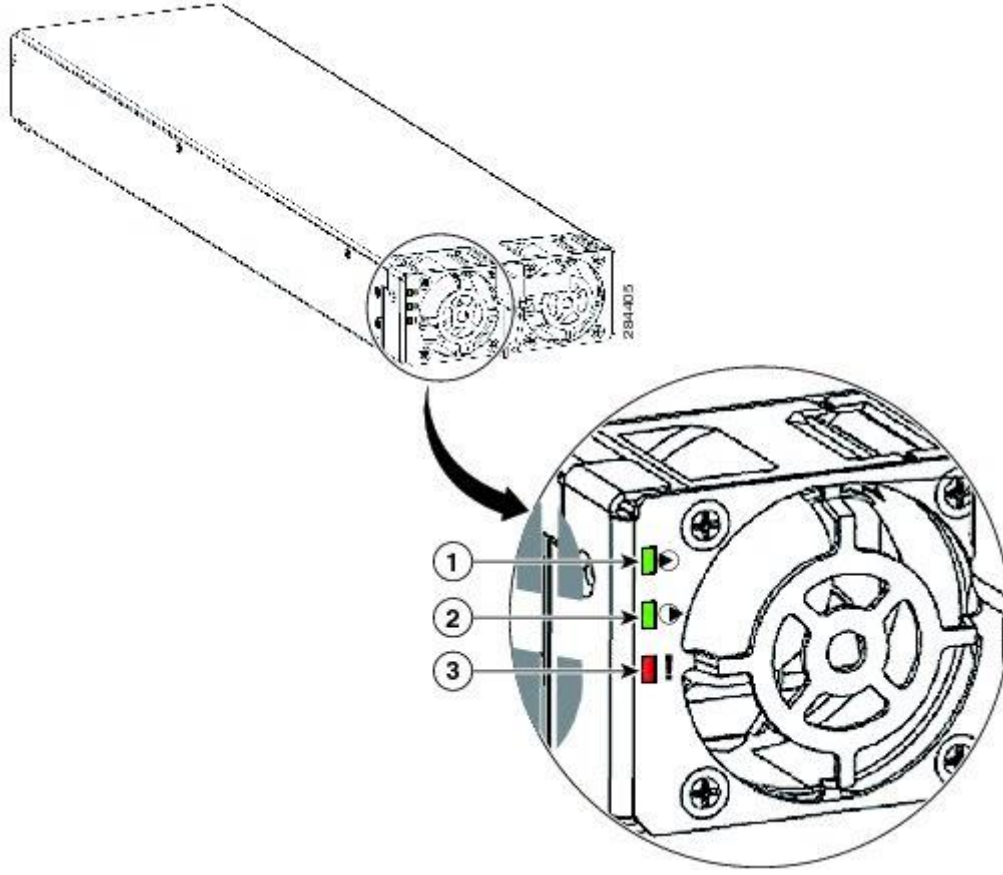
"Sürüm 1 Güç Modülü Durum Göstergeleri" başlıklı şekil, sürüm 1 güç modülünün durum göstergelerini gösterir. "Sürüm 2 Güç Modülü Güç Modülü Durum Göstergeleri" başlıklı şekil, sürüm 2 güç modülünün durum göstergelerini gösterir ve "Sürüm 3 AC Güç Modülü Durum Göstergeleri" başlıklı şekil 3 AC güç modülünün durum göstergelerini gösterir. Gösterge tanımları iki rakamı takip eder.

Şekil 1. Sürüm 1 Güç Modülü Durum Göstergeleri



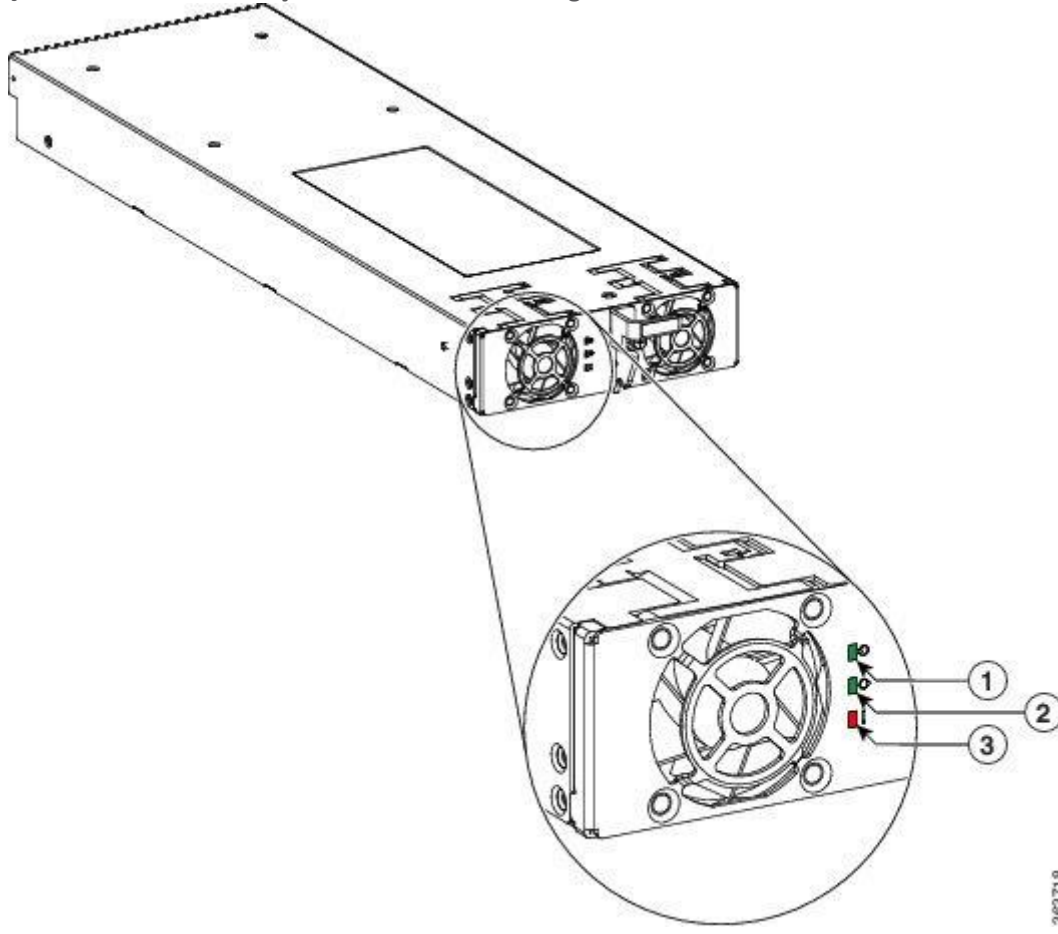
1	Giriş gücü ışığı	Giriş gerilimi mevcut olduğunda ve doğru aralıkta olduğunda sürekli AÇIK Giriş voltajı kabul edilebilir aralık dışında olduğunda yanıp sönme Giriş gerilimi olmadığında KAPALI
2	Çıkış gücü led	Güç modülü çıkış voltajı mevcut olduğunda AÇIK Güç modülü güç limiti veya aşırı akım durumundayken yanıp sönüyor
3	Arıza led	Bir güç modülü arızası olduğunu göstermek için AÇIK

Şekil 2. Sürüm 2 Güç Modülü Güç Modülü Durum Göstergeleri



1	Giriş gücü ışığı	Giriş gerilimi mevcut olduğunda ve doğru aralıkta olduğunda sürekli AÇIK Giriş voltajı kabul edilebilir aralık dışında olduğunda yanıp sönme Giriş gerilimi olmadığında KAPALI
2	Çıkış gücü led	Güç modülü çıkış voltajı mevcut olduğunda AÇIK Güç modülü güç limiti veya aşırı akım durumundayken yanıp sönüyor
3	Arıza led	Bir güç modülü arızası olduğunu göstermek için AÇIK

Şekil 3. Sürüm 3 AC Güç Modülü Durum Göstergeleri



1	Giriş gücü ışığı	Giriş gerilimi mevcut olduğunda ve doğru aralıkta olduğunda sürekli AÇIK Giriş voltajı kabul edilebilir aralık dışında olduğunda yanıp sönme Giriş gerilimi olmadığında KAPALI
2	Çıkış gücü led	Güç modülü çıkış voltajı mevcut olduğunda AÇIK Güç modülü güç limiti veya aşırı akım durumundayken yanıp sönüyor
3	Arıza led	Bir güç modülü arızası olduğunu göstermek için AÇIK

Düzenli çalışmıyorsa, AC güç modülünde sorun gidermek için bu adımları izleyin.

Prosedür

Adım 1	Güç modülünü çıkarıp tekrar yerleştirerek güç modülünün düzgün oturduğundan emin olun. Şunu kontrol et: Kapı / ejektör kolundaki mandal güvenli bir şekilde kilitlenir. Güç tepsisindeki güç düğmesi ON (1) konumuna ayarlanmış.
---------------	--

Adım 2	<p>Yönlendiricinin açık ve tüm güç kablolarının doğru şekilde bağlandığından emin olun. Şunu kontrol et:</p> <p>Güç tepsisi yuvalarına takılan güç kabloları, tutma klipsleriyle yerine sabitlenir.</p> <p>Güç kaynağı ucundaki güç kabloları, kendi AC güç prizlerine güvenli bir şekilde takılı.</p> <p>Kaynak AC devre kesici açık.</p>				
Adım 3	<p>Güç kaynağı durum LED göstergelerini kontrol edin:</p> <p>Giriş gücü ışığı (yeşil) - AC güç girişinin normal şekilde çalıştığını ve 200 ila 240 VAC arasındaki kaynak AC giriş voltajının nominal çalışma aralığında olduğunu gösterir.</p> <p>Giriş gücü LED'i yanıp sönüyorsa, giriş voltajı kabul edilebilir aralık dışındadır. Her bir AC güç kaynağının 200 ila 240 VAC nominal aralığında çalıştığını doğrulayın.</p> <table border="1" data-bbox="316 748 1394 846"><tr><td data-bbox="316 748 384 846">Not</td><td data-bbox="389 748 1394 846">DC güç tepsisinde, her iki DC beslemesi geçerliyse, Güç Girişi LED'i sürekli yeşil yanar ve yalnızca bir DC beslemesi geçerli olduğunda yeşil renkte yanıp söner.</td></tr></table> <p>Çıkış gücü LED'i (yeşil) - DC güç çıkışının normal çalıştığını ve arka panele giden -54 VDC çıkış voltajının nominal çalışma aralığında olduğunu gösterir. Bu gösterge yalnızca, güç tepsisinin arkasındaki güç anahtarı ON (1) konumuna getirildiğinde yanar.</p> <p>Tüm güç kaynaklarını kontrol ettikten sonra Çıkış gücü LED'i kapalı kalırsa, güç kaynağını bir yedek ile değiştirin. Yedek güç modülü çalışmıyorsa, modülün takılı olduğu güç tepsisinde sorun giderin.</p> <p>Çıkış gücü LED'i yanıp sönüyorsa, güç modülü güç sınırında veya aşırı akım durumundadır. Her güç kablosunun özel bir AC güç kaynağına bağlı olduğundan emin olun. Her bir AC güç kaynağının 200 ila 240 VAC nominal aralığında çalıştığını ve minimum 20 A, Kuzey Amerika (veya 13 A, uluslararası) hizmet verdiğini doğrulayın.</p> <p>Hata LED'i (kırmızı) - Sistemin güç kaynağında bir hata algıladığını gösterir. Bu gösterge normal çalışma sırasında kapalı kalır. Arıza LED'i yanıyorsa:</p> <p>Sisteminizde, yedeklilik için takılı güç modülleri bulunan birden fazla güç tepsisi (Cisco ASR 9010 Router, Cisco ASR 9922 Router ve Cisco ASR 9912 Router) varsa, ilk güç tepsisinin arkasındaki güç düğmesini açıp kapatabilirsiniz. üzerinde. Arıza LED'i birkaç açılmaya çalışıldıktan sonra açık kalırsa, güç modülünü bir yedek ile değiştirin.</p> <p>Yedek güç modülü de arızalanırsa, sorun hatalı bir güç tepsisi arka panel konnektörü olabilir. Yönlendiriciyi kapatın ve yardım için bir Cisco servis temsilcisiyle görüşün.</p> <p>Güç modülü fanlarının doğru çalıştığını doğrulayın.</p> <p>Fan tepsisinin düzgün çalıştığını doğrulayın.</p> <p>Güç modülü fanları ve fan tepsileri doğru çalışıyorsa, mevcut güç modülünü bir yedek ile değiştirin.</p> <table border="1" data-bbox="316 1951 1394 2018"><tr><td data-bbox="316 1951 384 2018">Dikkat</td><td data-bbox="389 1951 1394 2018">AC giriş gücü alt sistemleri yedek güç modülleri kullandığından, arka panelde DC çıkış voltajı ile ilgili sorunlardan yalnızca bir güç modülünden kaynaklanan</td></tr></table>	Not	DC güç tepsisinde, her iki DC beslemesi geçerliyse, Güç Girişi LED'i sürekli yeşil yanar ve yalnızca bir DC beslemesi geçerli olduğunda yeşil renkte yanıp söner.	Dikkat	AC giriş gücü alt sistemleri yedek güç modülleri kullandığından, arka panelde DC çıkış voltajı ile ilgili sorunlardan yalnızca bir güç modülünden kaynaklanan
Not	DC güç tepsisinde, her iki DC beslemesi geçerliyse, Güç Girişi LED'i sürekli yeşil yanar ve yalnızca bir DC beslemesi geçerli olduğunda yeşil renkte yanıp söner.				
Dikkat	AC giriş gücü alt sistemleri yedek güç modülleri kullandığından, arka panelde DC çıkış voltajı ile ilgili sorunlardan yalnızca bir güç modülünden kaynaklanan				

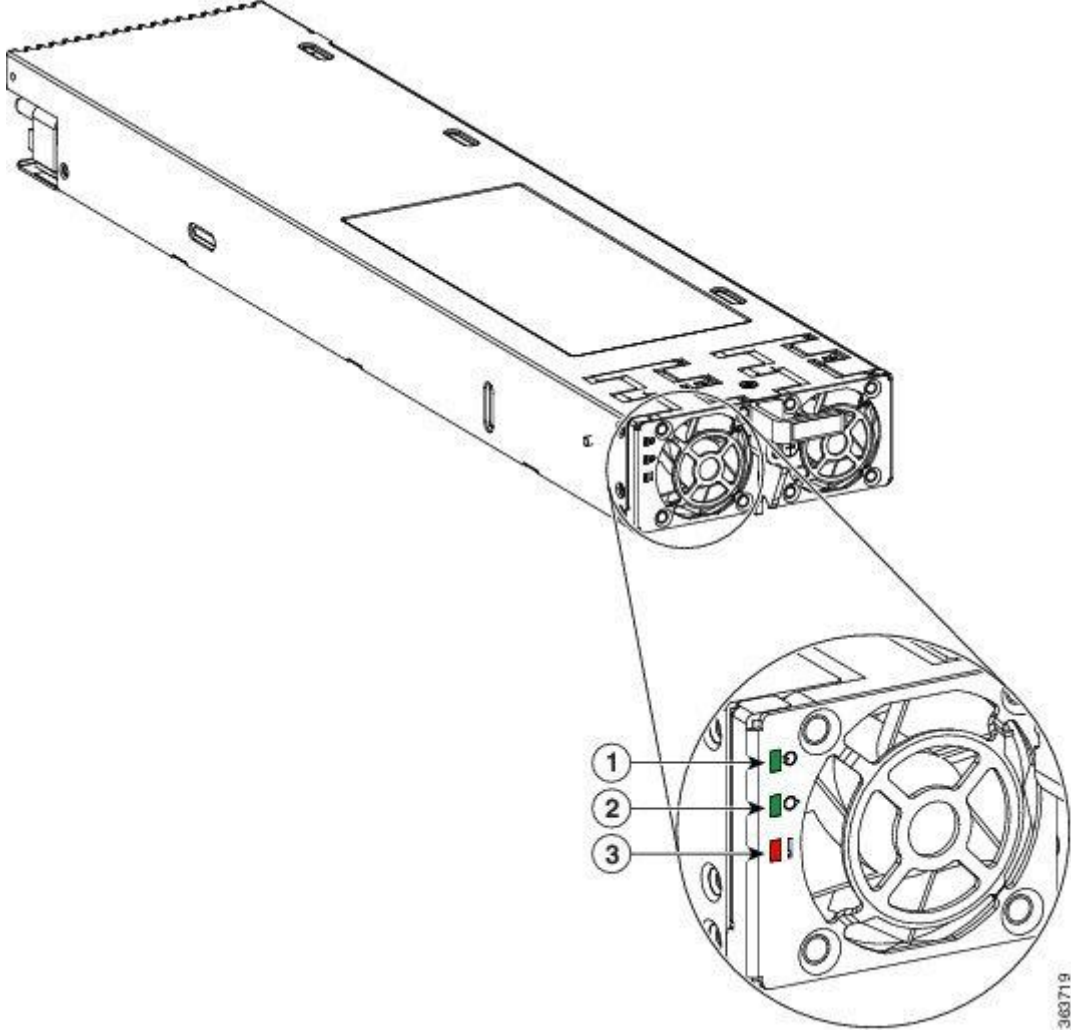
	sorun yönlendirici çalışmasını etkilememelidir. Yönlendirici iki AC güç kaynağı ile donatıldığında, bir güç kaynağı arızalansa bile açılır ve çalışır. Ancak, tam yönlendirici işlevi sistem yüküne bağlı olarak etkilenebilir.
--	---

DC Giriş Gücü Alt Sistemine Yönelik Sorun Giderme

DC giriş güç kaynakları, RSP / RP tarafından iç sıcaklık, voltaj ve akım yükü için izlenir. Yönlendirici aşırı bir durum tespit ederse, bir alarm oluşturur ve uygun uyarı mesajlarını konsolda kaydeder.

Sürüm 1 Güç Modülü Durum Göstergeleri başlıklı şekil, sürüm 1 güç modülü için durum göstergelerini gösterir ve *Sürüm 2 Güç Modülü Güç Modülü Durum Göstergeleri* başlıklı şekilde, sürüm 2 güç modülü için durum göstergelerini ve *Sürüm 3 DC* başlıklı şekilleri gösterir. *Güç Modülü Durum Göstergeleri*, 3 DC güç modülü için durum göstergelerini gösterir. Gösterge tanımları iki rakamı takip eder.

Şekil 4. Versiyon 3 DC Güç Modülü Durum Göstergeleri



1	Giriş gücü ışığı	Giriş gerilimi mevcut olduğunda ve doğru aralıkta olduğunda sürekli AÇIK Giriş voltajı kabul edilebilir aralık dışında olduğunda yanıp sönme Not DC güç tepsisinde, her iki DC beslemesi geçerliyse, Güç Girişi LED'i sürekli yeşil yanar ve yalnızca bir DC beslemesi geçerli olduğunda yeşil renkte yanıp söner. Giriş gerilimi olmadığında KAPALI
2	Çıkış gücü led	Güç modülü çıkış voltajı mevcut olduğunda AÇIK Güç modülü güç limiti veya aşırı akım durumundayken yanıp sönüyor
3	Arıza led	Bir güç modülü arızası olduğunu göstermek için AÇIK

DC Güç Modülünde Sorun Giderme

Düzgün çalışmıyorsa, bir DC güç modülünde sorun gidermek için bu adımları izleyin.

Prosedür

Adım 1	Güç modülünü çıkarıp tekrar yerleştirerek güç modülünün düzgün oturduğundan emin olun. Şunu kontrol et: Kapı / ejektör kolundaki mandal güvenli bir şekilde kilitlenir. Güç tepsisindeki güç düğmesi ON (1) konumuna ayarlanmış.
Adım 2	Yönlendiricinin açık ve tüm güç kablolarının doğru şekilde bağlandığından emin olun. Şunu kontrol et: Güç kabloları, güç modülü terminal saplamalarına sıkıca tutturulmuş. Güç kabloları DC kaynak ucuna sağlam bir şekilde takılı. Kaynak DC devre kesici açık.
Adım 3	Güç kaynağı durum LED göstergelerini kontrol edin: Giriş gücü ışığı (yeşil) —DC güç girişinin normal şekilde çalıştığını ve kaynak DC giriş voltajının –40 ila –72 VDC nominal çalışma aralığında olduğunu gösterir. Giriş gücü LED'i yanıp sönüyorsa, güç modülüne giriş bağlantıları gevşek veya bağlı değil veya giriş voltajı minimumun altında. Kaynaktan gelen DC gücünün –40 ila –72 VDC nominal aralığında çalıştığını doğrulayın. Not DC güç tepsisinde, her iki DC beslemesi geçerliyse, Güç Girişi LED'i sürekli yeşil yanar ve yalnızca bir DC beslemesi geçerli olduğunda yeşil renkte yanıp söner. Güç modülüne giriş bağlantılarını kontrol edin.

<p>Yukarıdaki kontrolleri yaptıktan sonra gösterge hala yanıp sönüyorsa, güç modülünü değiştirin.</p> <p>Çıkış gücü LED'i (yeşil) - DC güç çıkışının normal şekilde çalıştığını ve arka panele giden -54 VDC çıkış voltajının nominal çalışma aralığında olduğunu gösterir. Bu gösterge yalnızca, güç tepsisinin arkasındaki güç anahtarı ON (1) konumuna getirildiğinde yanar.</p> <p>Tüm güç kaynaklarını kontrol ettikten sonra çıkış gücü LED'i kapalı kalırsa, güç modülünü bir yedek ile değiştirin. Yedek güç modülü çalışmıyorsa, modülün takılı olduğu güç tepsisinde sorun giderin.</p> <p>Çıkış gücü LED'i yanıp sönüyorsa, güç modülü güç sınırında veya aşırı akım durumundadır. Her güç kablosunun özel bir DC güç kaynağına bağlı olduğundan emin olun. Her DC güç kaynağının -40 ila -72 VDC nominal aralığında çalıştığını doğrulayın.</p> <p>Hata LED'i (kırmızı) - Sistemin güç kaynağında bir hata algıladığını gösterir. Bu gösterge normal çalışma sırasında kapalı kalır. Arıza LED'i yanıyor, aşağıdakileri kontrol edin:</p> <p>Sisteminizde, yedeklilik için takılı güç modülleri bulunan birden fazla güç tepsisi (Cisco ASR 9010 Router, Cisco ASR 9922 Router ve Cisco ASR 9912 Router) varsa, ilk güç tepsisinin arkasındaki güç düğmesini açıp kapatabilirsiniz. üzerinde. Arıza LED'i hala açıksa, güç modülünü çıkarın ve tekrar yerleştirin. Arıza LED'i birkaç açılmaya çalışıldıktan sonra açık kalırsa, güç modülünü bir yedek ile değiştirin.</p> <p>Yedek güç modülü de arızalanırsa, sorun hatalı bir güç tepsisi arka panel konektörü olabilir. Yönlendiriciyi kapatın ve yardım için bir Cisco servis temsilcisiyle görüşün.</p> <p>Güç modülü fanlarının doğru çalıştığını doğrulayın.</p> <p>Fan tepsisinin düzgün çalıştığını doğrulayın.</p> <p>Güç modülü fanları ve fan tepsileri doğru çalışıyorsa, hatalı güç modülünü bir yedek ile değiştirin.</p>	
Dikkat	<p>Yedekli güç modülleri olduğundan, tek bir güç modülünden gelen DC çıkış voltajı ile arka panele giden bir sorun yönlendiricinin çalışmasını etkilememelidir. Yönlendirici iki DC güç kaynağı ile donatıldığında, bir güç kaynağı arızalansa bile açılır. Ancak, tam yönlendirici işlevi sistem yüküne bağlı olarak etkilenebilir.</p>

Ek Güç Alt Sistemi Sorun Giderme Bilgileri

Bu bölüm, bir güç sorununun nedenini belirlemenize yardımcı olacak ek sorun giderme bilgileri içerir.

Sıcaklık ve Çevresel Bilgi Edinme

Hem RSP / RP hem de fan tepsileri çalışıyorsa, tüm dâhili doğru DC voltajları mevcuttur.

Takılan her kartın, fan tepsisinin ve güç modülünün sıcaklık ve voltaj bilgilerini aşağıdaki örnekte gösterildiği gibi görüntülemek için yönlendirici yönetici komut isteminde **show**

ortamı komutunu girin:

RP/0/RSP0/CPU0:router(admin) #**show environment**

Temperature Information

R/S/I Modules Inlet Hotspot

Temperature Temperature

(deg C) (deg C)

0/RSP0/*

host 25.3 41.6

0/0/*

host 29.2 30.0

0/1/*

host 35.0 46.6

0/FT0/*

host 21.2 20.8

0/FT1/*

host 22.0 21.5

Voltage Information

R/S/I Modules Sensor (mV) Margin

0/RSP0/*

host VP3P3_CAN 3300 n/a

host VP2P5 2499 n/a

host VP3P3 3299 n/a

host VP1P2 1199 n/a

host VP1P5 1500 n/a

host VP1P8 1800 n/a

host VP5P0 5000 n/a

host VP7P0 6999 n/a

host VP2P5_DB 2499 n/a

host VP1P8_DB 1800 n/a
host VP1P5_DB 1500 n/a
host VP1P2_DB 1199 n/a
host VP0P75_DB 750 n/a
host VP1P05_DB 1050 n/a
host VP1P8_ENSO 1800 n/a
host VP1P0_SAC0_VDDA 1000 n/a
host VP1P0_SAC0_VDDD_VDDACM 999 n/a
host VP1P2_SERDES_PLL_LGN 1199 n/a
host VP1P0_SAC1_VDDD_VDDACM 999 n/a
host VP1P0_SAC1_VDDA 999 n/a
host VP1P0_SAC1_VDD 1000 n/a
host VP1P0_SAC0_VDD 1000 n/a
host VP1P0_DAO 999 n/a
host VP1P0_KAW_LDO 1000 n/a
host VP1P0_MGTVCC_DAO 1000 n/a
host VP1P2_SERDES_PLL_DAO 1200 n/a
host VP1P0_SKT_IO 1000 n/a
host VP1P0_SKT_CORE 1000 n/a
host VP1P9_LDO 1900 n/a
host VP1P8_10GPHY_LDO 1800 n/a
host VP1P2_10GPHY_01 1200 n/a
host VP0P75_TMX_VTT 743 n/a
host VP3P3_OCXO 3300 n/a
host VP1P8_OCXO 1799 n/a
host VP1P0_ARB 999 n/a

0/0/*

host IBV 10552 n/a
host 5.0V 4939 n/a
host VP3P3_CAN 3275 n/a
host 3.3V 3303 n/a
host 2.5V 2515 n/a
host 1.8VB 1803 n/a
host 1.2VB 1203 n/a
host 1.8VA 1795 n/a
host 0.9VB 881 n/a
host 1.2V_LDO_BRG0 1195 n/a
host 1.2V_LDO_BRG1 1196 n/a
host 1.8VC 1806 n/a
host 1.5VB 1504 n/a

host 1.5VA 1499 n/a
host 1.1V(1.05V_CPU) 1051 n/a
host 0.75VA 749 n/a
host 0.75VB_0.75VC 754 n/a
host 1.1VB 1101 n/a
host 1.2V_TCAM0 1203 n/a
host 1.2V_TCAM1 1202 n/a
host 1.0V_Bridge_LDO 995 n/a
host 1.0VB 1046 n/a
host 0.75VD_and_0.75VE 755 n/a
host 1.2V_TCAM2 1208 n/a
host 1.2V_TCAM3 1203 n/a
host 1.5VC 1507 n/a
host 1.8VD 1793 n/a
host 1.1VC 1105 n/a
host ZARLINK_3.3V 3284 n/a
host ZARLINK_1.8V 1810 n/a
host 1.2V_DB 1200 n/a
host 3.3V_DB 3320 n/a
host 2.5V_DB 2498 n/a
host 1.5V_DB 1493 n/a
host 1.8V_DB 1827 n/a
host 5.0V_XFP_DB 5034 n/a
host 1.2VB_DB 1226 n/a

0/1/*

host IBV 10460 n/a
host 5.0V 4920 n/a
host VP3P3_CAN 3283 n/a
host 3.3V 3294 n/a
host 2.5V 2510 n/a
host 1.8VB 1804 n/a
host 1.2VB 1203 n/a
host 1.8VA 1794 n/a
host 0.9VB 882 n/a
host 1.2V_LDO_BRG0 1191 n/a
host 1.2V_LDO_BRG1 1194 n/a
host 1.8VC 1816 n/a
host 1.5VB 1508 n/a
host 1.5VA 1497 n/a
host 1.1V(1.05V_CPU) 1054 n/a

host 0.75VA 749 n/a
host 0.75VB_0.75VC 755 n/a
host 1.1VB 1104 n/a
host 1.2V_TCAM0 1205 n/a
host 1.2V_TCAM1 1207 n/a
host 1.0V_Bridge_LDO 995 n/a
host 1.0VB 1047 n/a
host 0.75VD_and_0.75VE 753 n/a
host 1.2V_TCAM2 1207 n/a
host 1.2V_TCAM3 1199 n/a
host 1.5VC 1503 n/a
host 1.8VD 1805 n/a
host 1.1VC 1102 n/a
host ZARLINK_3.3V 3272 n/a
host ZARLINK_1.8V 1811 n/a
host 1.2V_DB 1197 n/a
host 3.3V_DB 3318 n/a
host 2.5V_DB 2540 n/a
host 1.5V_DB 1511 n/a

LED Information

R/S/I Modules LED Status

O/RSP0/*

host Critical-Alarm Off

host Major-Alarm Off

host Minor-Alarm Off

host ACO Off

Fan Information

Fan speed (rpm):

FAN0 FAN1 FAN2 FAN3 FAN4 FAN5

O/FT0/*

7080 7020 6990 7020 6960 6900

O/FT1/*

6900 6900 7110 6960 6900 7020

Power Supply Information

R/S/I Modules Sensor Watts Status

0/PM0/*

host PM 3000 Ok

Power Shelves Type: AC

Total Power Capacity: 3000W

Usable Power Capacity: 3000W

Supply Failure Protected Capacity: 0W

Worst Case Power Used: 1910W

Slot Max Watts

0/RSP0/CPU0 250

0/RSP1/CPU0 250 (default)

0/0/CPU0 375

0/1/CPU0 375

0/FT0/SP 330 (default)

0/FT1/SP 330 (default)

Worst Case Power Available: 1090W

Supply Protected Capacity Available: Not Protected

Güç Dağıtım Sisteminde Sorun Giderme

Güç dağıtım sistemi şunlardan oluşur:

- Arka panele –54 VDC sağlayan AC veya DC güç modülleri.
- Kasa bileşenlerine voltaj taşıyan kasa arka paneli.
- -54 VDC'yi arka panelden hat kartlarının gerektirdiği doğru voltajlara dönüştüren DC-DC dönüştürücüler.


Güç dağıtım sisteminde sorun gidermek için aşağıdaki adımları izleyin:

prosedür

Adım 1	<p>Şunlardan emin olmak için her bir güç modülünü kontrol edin:</p> <p>Güç modülü kapısı tamamen kapandı ve mandalı tarafından düzgün şekilde sabitlendi.</p> <p>Yeşil Giriş Gücü LED'i açık.</p> <p>Yeşil Çıkış Gücü LED'i yanıyor.</p> <p>Kırmızı Hata LED'i kapalı.</p> <p>Güç modülleri yukarıdaki kriterleri karşılıyorsa, doğru kaynak gücü mevcut ve tolerans dahilinde ve çıkış DC gücü mevcut. Güç modülleri düzgün çalışıyor.</p>
Adım 2	<p>Fan tepsilerinin çalıştığından emin olun:</p> <p>Fan tepsileri çalışıyorsa, şasi arka panelinden -54 VDC ve arka panelden fan tepsilerine giden kablolar düzgün çalışıyor.</p> <p>Fan tepsilerinden biri veya her ikisi de çalışmıyorsa, fan tepsilerinin kendisinde veya fan tepsilerine sağlanan -54 VDC gücünde bir sorun olabilir. Fan tepsilerini çıkarın ve yeniden yerleştirin.</p> <p>Bir fan tepsisi hala çalışmıyorsa, fan tepsisi denetleyici kartında veya kablosunda bir sorun olabilir. Fan tepsisini yerine yerleştirin.</p> <p>Fan tepsisini değiştirirken veya her iki fan tepsisini de değiştiremiyorsanız, Cisco temsilcinize başvurun.</p>

Rota İşlemcisi Alt Sisteminde Sorun Giderme

Router işlemci alt sistemi, RSP kartında bulunan rota işlemcisinden oluşur. RSP ve hat kartlarının her biri, ana işlemci ile aynı teknede yerleşik CPU'ya sahiptir. Kontrolör Alan Ağı (CAN) mikroişlemci işlemcisi çevreyi izler ve yerleşik DC-DC dönüştürücülerini kontrol eder.

 Not	<p>En az düzeyde yapılandırılmış bir yönlendirici, çalışabilmesi için kart kafesinin RSP yuvası 0 veya RP yuvası 0 içine monte edilmiş bir RSP / RP'ye sahip olmalıdır. Yönlendirici yedek bir RSP / RP ile donatılmışsa, yedek RSP / RP, kart kafesinin RSP yuvasına 1 veya RP yuvasına 1 takılmalıdır.</p>
---	--

Bu bölüm aşağıdakiler de dâhil olmak üzere rota işlemcisi alt sisteminde sorun gidermeyle ilgili bilgiler içerir:

- [RSP ve RP Ön Panel Göstergeleri](#)
- [Kumaş Kart Ön Panel Göstergesi](#)
- [Hat Kartları ve Modüler Bağlantı Noktası Adaptörlerinde Sorun Giderme](#)
- [Kritik, Büyük ve Küçük Alarm Durumunun İzlenmesi](#)

RSP ve RP Ön Panel Göstergeleri

Bakın [RSP ve RP Ön Panel Göstergeleri](#) bölümünde *Cisco ASR 9000 Serisi Toplama Hizmetleri Router Genel ve Referans Kılavuzu* Rota Sistemi İşlemci (RSP) veya Rota İşlemcisi (RP) kartları hakkında ayrıntılı bilgi için ön panel LED göstergeleri ve nokta-matris LED Görüntüle.

Kumaş Kart Ön Panel Göstergesi

Kumaş kartın (FC) ön panelinde sistem bilgisi için üç renkli LED gösterge bulunur.

Bakınız [Kumaş Kontrolör Kartı](#) bölümünde *Cisco ASR 9000 Serisi Toplama Hizmetleri Router Genel ve Referans Kılavuzu* Kumaş Kart ön panel LED göstergeleri hakkında ayrıntılı bilgi için.

Hat Kartları ve Modüler Bağlantı Noktası Adaptörlerinde Sorun Giderme

Hat kartlarında ve modüler port adaptörlerinde (MPA) sorun giderme hakkında bilgi için *Cisco ASR 9000 Serisi Toplama Servisleri Yönlendirici Ethernet Hat Kartı Kurulum Kılavuzu'na* bakın.


Kritik, Büyük ve Küçük Alarm Durumunun İzlenmesi

Alarmlar aşağıdakileri uyarabilir:

- Kart kafesinde bir bileşende aşırı sıcaklık durumu
- Fan tepsisindeki fan arızası
- Güç kaynağında aşırı akım durumu
- Kartlardan birinde tolerans dışı voltaj
- Bir RSP kartı, RP, kart, FC veya LC için takma sayısı belirli bir eşiğe ulaştı. OIR ekleme sayıları hakkında daha fazla bilgi için, bkz. [OIR İzleme](#) .


Alarm LED'leri, farklı alarm adımlarını tetiklemek için eşik seviyelerini ayarlayan CAN mikrodenetleyici yazılımı tarafından kontrol edilir.

RSP / RP kart, sistemi sıcaklık, voltaj, akım ve fan hızı değerleri için sürekli olarak yoklar. Bir eşik değerinin aşılması durumunda, RSP / RP, ilgili LED'i yakan alarm kartındaki uygun alarm ciddiyet seviyesini ayarlar ve alarm ekranına bağlanan herhangi bir harici sesli veya görsel alarmı etkinleştirmek için uygun alarm ekranı rölelerine enerji verir. RSP / RP ayrıca sistem konsolunda eşik ihlali hakkında bir mesaj kaydeder.

	
Not	Alarm LED'lerinden biri veya daha fazlası açıksa, alarmı açıklayan mesajlar için sistem konsolunu kontrol edin.

Soğutma Alt Sisteminde Sorun Giderme

Aşırı sıcaklık durumu ortaya çıkarsa, soğutma alt sistemini sorun gidermeniz gerekebilir. Yönlendiricinin soğutma alt sistemi, kasadaki bir fan tepsisinden ve her bir güç kaynağındaki bir fandan oluşur. Fan tepsisi ve güç kaynağı fanları, yönlendirici içinde kabul edilebilir çalışma sıcaklıklarını korumak için havayı dolaştırır.

 Dikkat	Fan tepsilerinde sorun giderirken, asla tüm fan tepsilerini aynı anda çıkarmayın.
--	---

Şasi Soğutma Gereksinimleri

Cisco ASR 9000 Series, sürüm 1 ve sürüm 2 fan tepsilerini destekler. Sürüm 2 yüksek hızlı fanlar, daha fazla güç çeken ve daha fazla ısı üreten yeni nesil hat kartları için ek soğutma sağlar. Bu tabloda, bu kartlar için kasa soğutma gereksinimleri listelenmiştir.

Kasa Tipi ve Fan Tepsisi	4x100GE	8x100GE	Mod200 (1xNPU) Düşük yoğunluklu EP	20x10GE	Mod200 (1xNPU), 2x100GE EP
Cisco ASR 9922, V2 fan tepsisi	-5 ila 50 ° C 0 ila 1800 m	-5 ila 50 ° C 0 ila 1800 m	-5 ila 50 ° C 0 ila 1800 m	-5 ila 50 ° C 0 ila 1800 m	-5 ila 50 ° C 0 ila 1800 m

Tablo 3. Yeni Nesil Hat Kartları İçin Şasi Soğutma Gereksinimleri

Fan Tepsisi Çalışması

Fan tepsileri, değiştirilebilen bir hava filtresinden geçiş kumaşını ve alarm kartı kafesine ve ardından hat kartı ve RSP kartı kafesine soğutma havası çekerek, iç bileşenler için kabul edilebilir çalışma sıcaklıklarını korur.



Bkz [Şasi Hava Akışı Kuralları](#) ASR 9000 Yönlendiriciler için soğutma yolları için bölüm.

Fan tepsisinde 12 fan (Cisco ASR 9010 Router, Cisco ASR 9904 Router, Cisco ASR 9910 Router, Cisco ASR 9922 Router ve Cisco ASR 9912 Router), yedi fan (Cisco ASR 9906 Router) veya altı fan (Cisco ASR 9006 Router), bir kontrol kartı ve bir ön panel durum LED göstergesi:

- Yeşil - Fan tepsisi düzgün çalışıyor.
- Kırmızı — Fan tepsisinde bir hata tespit edildi.

Şasi içindeki hava sıcaklığı artarsa, iç bileşenlere ilave soğutma havası sağlamak için fan hızı artar. Dâhili hava sıcaklığı belirtilen eşikğin üstüne çıkmaya devam ederse, sistem ortam monitörü aşırı ısı nedeniyle ekipmanın zarar görmesini önlemek için tüm dahili gücü kapatır.

Sistem, fan tepsisindeki bir veya daha fazla fanın arızalı olduğunu tespit ederse, sistem konsolunda bir uyarı mesajı görüntüler. Cisco ASR 9922 dışında kalan fanlar, fanın kaybını telafi etmek için tam hızda çalışır.


 Not	Cisco ASR 9922, dinamik fan hızı algoritmasını (DFSA) destekler. DFSA, sıcaklık değişimini esas alarak fan hızını ayarlar. Cisco ASR 9922'de bir fan arızası durumunda, yazılım fan hızını bir sonraki seviyeye yükseltir.
 Dikkat	Hava kaçağı nedeniyle, kasa, fan tepsileri tamamen eksik olarak çalıştırılmamalıdır. Eksik fan tepsisini beş dakika içinde değiştirin. Herhangi bir fan tepsisi değişimi, kasa oda sıcaklığına döndüğünde yapılmalıdır.

Güç Modülü Fanları

Her bir AC veya DC güç modülü, güç modülünün önünden soğutma havası çeken ve güç tepsisinin arkasından ılık havayı zorlayan iki fanla donatılmıştır:

- Güç kaynağı istenilen aralık içindeyse, güç kaynağı fanı açık kalır.
- Bir fan arızalanırsa:
- Güç modülü dâhili bir aşırı sıcaklık durumu tespit ediyor.
- Arıza ve Sıcaklık göstergeleri ışığı.
- Güç modülü sisteme aşırı sıcaklık uyarısı gönderir ve sistemi kapatır.

Ek güç kaynağı sorun giderme bilgileri için, bkz . [Güç Alt Sistemine Yönelik Sorun Giderme](#) .

 Not	RSP / RP'nin bir güç tepsisindeki bir güç modülüyle düzgün iletişim kurması için, güç tepsisindeki üç güç modülünden en az birine giriş gücü mevcut olmalıdır.
---	--

Yüksek sıcaklık koşulları

Aşağıdaki konsol hata mesajı, sistemin sistem içinde bir aşırı sıcaklık koşulu veya tolerans dışı güç değeri tespit ettiğini gösterir:

Queued messages:

%ENVM-1-SHUTDOWN: Environmental Monitor initiated shutdown

Yukarıdaki mesaj, hatalı bir bileşen veya sıcaklık sensörünü de gösterebilir. Dahili sistem ortamı hakkında bilgi görüntülemek için, EXEC komut isteminde **gösteri ortamı** komutunu veya **gösteri ortamı tümü** komutunu girin . Bu komutlar tarafından üretilen bilgiler şunları içerir:

- DC-DC dönüştürücüsünden her kartta voltaj ölçümü
- I2C modülü için +5 VDC
- Fan tepsileri için çalışma gerilimi
- Her kartta iki sensör tarafından alınan sıcaklık ölçümleri (biri giriş havası sıcaklığı ve diğeri kartın sıcak nokta sıcaklığı için) ve her güç modülünde bulunan sensörlerden gelen sıcaklık ölçümleri

Çevresel kapatma aşırı sıcaklık veya tolerans dışı durumdan kaynaklanırsa, güç kaynağındaki Hata göstergesi sistem kapanmadan önce yanar.

İlk sistem başlangıcında aşırı sıcaklık koşulu düşük olsa da, şunlardan emin olun:

- Hemen ortamdaki diğer ekipmanlardan gelen ısıtılmış egzoz havası şasi kartı kafes deliklerine girmiyor.
- Soğuk havanın serbestçe girmesini ve sıcak havanın kasadan dışarı atılmasını sağlamak için kasa ve güç modüllerinde hem giriş hem de çıkış açıklıklarında en az 6 inç (15,24 cm) boşluk bırakarak yeterli hava akışına izin verin.

Soğutma Altsistemi Sorunlarını Yalıtma

Aşırı sıcaklık durumunuz varsa şasi soğutma sistemiyle ilgili bir sorunu yalıtma için aşağıdaki adımları izleyin:

Prosedür

Adım 1	Sistemi açarken fan tepsilerinin doğru şekilde çalıştığından emin olun. Bir fan tepsisinin çalışıp çalışmadığını belirlemek için, her fan tepsisinin ön panelindeki LED göstergesini kontrol edin: OK (yeşil) - Kaset düzgün çalışıyor ve kasanın arka panelinden fan kasetine giden kabloların iyi olduğunu gösteren -48 VDC güç alıyor. Başarısız (kırmızı) - Fan tepsisinde arıza tespit edildi. Fan tepsisini yerine yerleştirin. Her iki gösterge de yanmıyorsa ve üfleyici çalışmıyorsa, fan tablasında veya fan tablasına verilen -48 VDC gücünde bir sorun olabilir. Adım 2'ye gidin.
	Dikkat Asla tüm fan tepsilerini aynı anda çıkarmayın.
Adım 2	Sabit vidaların sık olarak 10 +/- 1 in-lb torkla sıkıldığından emin olarak fan tepsisini çıkarın ve yeniden yerleştirin.

	Fan tepsisi hala çalışmıyorsa, Adım 3'e gidin.
Adım 3	<p>Her güç modülündeki LED göstergelerine bakarak -48 VDC güç kontrolü yapın:</p> <p>Güç düğmesi OK göstergesi açıksa ve her güç modülünde Hata göstergesi kapalıysa, fan tepsilerinin -48 VDC aldığını gösterir:</p> <p>Bir fan tepsisi hala çalışmıyorsa, fan tepsisi denetleyici kartında bir sorun veya fan tepsisi kablosunda algılanamayan bir sorun olabilir. Fan tepsisini yerine yerleştirin.</p> <p>Yeni fan tepsisi çalışmıyorsa, yardım için Cisco müşteri hizmetleri temsilcisiyle görüşün.</p> <p>Arıza göstergesi açıksa, güç kaynağı arızalıdır. Güç kaynağını değiştirin.</p> <p>Sıcaklık ve Arıza göstergeleri açıksa, aşırı sıcaklık koşulu mevcuttur:</p> <p>Güç kaynağı fanının düzgün çalıştığını doğrulayın.</p> <p>Fan çalışmıyorsa, güç kaynağını değiştirin.</p> <p>Güç kaynağını değiştirmek sorunu çözmezse Cisco temsilcinize başvurun.</p>

Bölüm: Teknik Özellikler

Bölüm İçeriği

Bu ek, Cisco ASR 9000 Serisi Toplama Hizmetleri Yönlendiricileri için teknik özellikleri listeler.

Cisco ASR 9000 Serisi Yönlendiriciler Fiziksel Tanımlar

Yönlendirici	Şasi Yüksekliği	Şasi Genişliği	Şasi Derinliği	Şasi Ağırlığı ¹
Cisco ASR 9922 Router	77.00 inç (195.58 cm)	17,60 inç (44,70 cm) Şasi raf montaj flanşları ve ön kapı genişliği dahil 19.0 inç (48.3 cm)	26,3 inç (66,82 cm) Kablo yönetim sistemi de dahil olmak üzere 30.00 inç (76.20 cm) 30.62 inç (77.77 cm) ön kapaklı	Sadece şasi - 300 pound (136 kg) Şasi: Tüm kart yuvaları ve dört güç modülü kullanılarak tamamen yapılandırılmış - 1038 pound (470.28 kg)

Tablo 1. Cisco ASR 9000 Serisi Yönlendiriciler Fiziksel Tanımlar

¹ Kasa yalnızca kartlar, güç modülleri, fan tepsileri, filtre veya kasa aksesuarları içermez.

Cisco ASR 9000 Serisi Yönlendiriciler Çevresel Özellikler

Açıklama	Değer
Çalışma Sıcaklığı: ²	41 - 104 ° F (5 - 40 ° C)
Çalışma Sıcaklığı, ³ (Kısa süreli) ⁴ , ⁵	Cisco ASR 9006 Yönlendirici, Cisco ASR 9906 Yönlendirici ve Cisco ASR 9904 Yönlendirici için 23 ila 131 ° F (-5 ° ila 55 ° C) Cisco ASR 9010 Router, Cisco ASR 9922 Router, Cisco ASR 9910 Router ve Cisco ASR 9912 Router için 23 - 122 ° F (-5 ° - 50 ° C)
Çalışma Sıcaklığı	-40 ila 158°F (-40 ila 70°C)
Nem	Çalışma: yüzde 10 ila 85 yoğuşmasız Çalışmıyor: yoğuşmasız yüzde 5 ila 95
İrtifa ⁶	Çalışma: 0 - 13,000 ft. (0 - 4,000 m) Çalışmıyor: 0 ila 15,000 ft (0 ila 4,570 m) 16 portlu 10 Gigabit Ethernet hat kartı: 0 - 5,904 ft (0 - 1,800 m)
Güç dağılımı	Tüm Cisco ASR 9000 Serisi Yönlendiriciler

Açıklama	Değer
	Maksimum güç dağılımını tahmin etmek için http://tools.cisco.com/cpc/launch.jsp adresinde Cisco Power Calculator (gerekli Cisco.com hesabı) kullanın.
Akustik ses	78 dB, maksimum 80,6 ° F (27 ° C) sıcaklıkta
Şok	Çalışma (yarım ton): 21 inç / sn (0,53 m / sn) Çalışmıyor (trapez darbe): 20 G ² , 52 in / sn (1,32 m / sn)
Titreşim	Çalışma: 0.35 Grms ⁸ , 3 ila 500 Hz Çalışmıyor: 3 ila 500 Hz arasında 1,0 Grms

Tablo 2. Cisco ASR 9000 Serisi Yönlendiriciler Çevresel Özellikler


² Yönlendiricinin çalışma sıcaklığı özellikleri, GLC-GE-100FX SFP alıcı-verici modülleri kullanan 40 portlu Gigabit Ethernet hat kartları yönlendiriciye takıldığında bu tabloda listelenenlerden farklı olacaktır. Bu SFP modülünün düşük sıcaklık özelliklerinden kaynaklanmaktadır. Daha fazla bilgi için lütfen bir Cisco temsilcisiyle görüşün.³ Router için kısa süreli çalışma sıcaklığı özellikleri, SFP + modüllerinin düşük sıcaklık özellikleri nedeniyle 16 portlu 10 Gigabit Ethernet hat kartı yönlendiriciye takıldığında ve bu hatta kullanıldığında bu tabloda listelenenlerden farklı olacaktır kartı. Bu hat kartını kullanırken, maksimum çalışma sıcaklığı 104 ° F'dir (40 ° C).⁴ Kısa vadeli, arka arkaya 96 saatten fazla olmayan ve 1 yılda toplam 15 günden fazla olmayan bir süreyi ifade eder. (Bu, herhangi bir yılda toplam 360 saat anlamına gelir, ancak bu 1 yıllık süre içinde 15'ten fazla olay olmamalıdır.).⁵ 24 portlu 10 Gigabit Ethernet kartpostal, genişletilmiş sıcaklık aralığında çalışmak için yüksek sıcaklık optiği gerektirir.⁶ Yönlendirici için çalışma irtifa özellikleri, 16 portlu 10 Gigabit Ethernet hat kartı yönlendiriciye takıldığında bu tabloda listelenenlerden farklı olacaktır. SFP-10G-SR modülünü kullanırken, maksimum yükseklik 5905 ft'dir (1800 m). SFP-10G-LR veya SFP-10G-ER modüllerini kullanırken, maksimum yükseklik deniz seviyesidir.⁷ G, 1 G'nin 32.17 ft./sec² (9.81 m / sn²) olduğu bir hızlanma değeridir.⁸ Grms, ivmenin kök ortalama kare değeridir.

Cisco ASR 9000 Serisi Yönlendiriciler AC Elektriksel Özellikler

Açıklama	ASR 9922
Sistem başına güç modülleri	Sürüm 2 güç sistemi: Sistem başına on altı adet AC güç modülü, tepsi başına dört Sürüm 3 güç sistemi: Sistem başına on iki AC güç modülü, tepsi başına üç
Güç modülü başına toplam AC giriş gücü	Sürüm 2 güç sistemi: 3290 VA (3000 W çıkış modülü) Sürüm 3 güç sistemi: 6510 VA (6000 W çıkış modülü)
Güç modülü başına nominal giriş gerilimi ⁹	200-240 VAC nominal (aralık: 180 - 264 VAC) 220-240 VAC (İngiltere)

Açıklama	ASR 9922
Nominal giriş hattı frekansı ¹	50/60 Hz nominal (aralık: 47 - 63 Hz) 50/60 Hz (İngiltere)
Giriş akımı akımı ¹	200 VAC'de maksimum 15 A 13 A, 220 - 240 VRMS'de (İngiltere)
Kaynak AC servis gereksinimi ¹	20 Kuzey Amerika; 16 A uluslararası; 13 A İngiltere
Fazlalık	AC güç modülleri N + N yedeklilik modunda ² çalışır
Tablo 3. Cisco ASR 9000 Serisi Yönlendiriciler AC Elektriksel Özellikler	

⁹ Her bir AC güç kaynağı modülü için. Bazı güç / kasa yapılandırmaları, bu tabloda belirtilenlerden daha düşük akım değerlerinde çalışabilir. Daha fazla bilgi için Cisco teknik temsilcinize başvurun.¹⁰ Gereken AC güç modüllerinin sayısı, kasanın yapılandırmasına bağlıdır (örneğin, hat kartı, RP ve takılı FC kartı sayısı). Kaç AC güç modülünün gerekli olduğunu hesaplamak için <http://tools.cisco.com/cpc/launch.jsp> adresinde Cisco Power Calculator (gerekli Cisco.com hesabı) kullanın.

 Dikkat	Kasa yapılandırmasının gerekli güç bütçelerine uygun olduğundan emin olun. Yapılandırmanın doğru şekilde yapılmaması güç ünitelerinden biri arızalandığında öngörülemez bir duruma neden olabilir. Yardım için yerel satış temsilcinize başvurun.
---	---

¹¹ Gereken AC güç modüllerinin sayısı, kasanın yapılandırmasına bağlıdır (örneğin, hat kartı, RP ve takılı FC kartı sayısı). Kaç AC güç modülünün gerekli olduğunu hesaplamak için <http://tools.cisco.com/cpc/launch.jsp> adresinde Cisco Power Calculator (gerekli Cisco.com hesabı) kullanın.

Cisco ASR 9000 Serisi Yönlendiriciler DC Elektriksel Özellikler


Açıklama	ASR 9922
Sistem başına güç modülleri	Versiyon 2 güç sistemi: Sistem başına on altı adete kadar DC güç modülü, tepsi başına dört Sürüm 3 güç sistemi: Sistem başına on altı adete kadar DC güç modülü, tepsi başına dört

Açıklama	ASR 9922
Güç modülü başına toplam DC giriş gücü	Versiyon 2 güç sistemi: 2340 W (2100 W çıkış modülü) Sürüm 3 güç sistemi: 4730 W (4400 W çıkış modülü)
Güç modülü başına nominal giriş gerilimi	–48 Kuzey Amerika'da nominal VDC Avrupa Topluluğunda nominal –60 VDC (Aralık: –40.5 ila –72 VDC [5 ms için –75 VDC])
Nominal giriş akımı	49 - Nominalde maksimum -48 VDC 39 A –60 VDC nominal değerinde maksimum
Kaynak DC servis gereksinimi ¹²	Nominal giriş akımını sağlamak için yeterli. Yerel kodlar geçerlidir.
fazlalık	DC güç modülleri N + 1 yedekleme modunda çalışır2

Tablo 4. Cisco ASR 9000 Serisi Yönlendiriciler DC Elektriksel Teknik Özellikleri

¹² Her bir DC güç kaynağı modülü için. Bazı güç / kasa yapılandırmaları, bu tabloda belirtilenlerden daha düşük akım değerlerinde çalışabilir. Daha fazla bilgi için Cisco teknik temsilcinize başvurun. ¹³ Gereken DC güç modüllerinin sayısı, kasanın yapılandırmasına bağlıdır (örneğin, hat kartı sayısı, RP ve takılı FC kartı sayısı). Kaç AC güç modülünün gerekli olduğunu hesaplamak için <http://tools.cisco.com/cpc/launch.jsp> adresinde Cisco Power Calculator (gerekli Cisco.com hesabı) kullanın.

¹⁴ Her bir DC güç kaynağı modülü için. Bazı güç / kasa yapılandırmaları, bu tabloda belirtilenlerden daha düşük akım değerlerinde çalışabilir. Daha fazla bilgi için Cisco teknik temsilcinize başvurun. ¹⁵ Gereken DC güç modüllerinin sayısı, kasanın yapılandırmasına bağlıdır (örneğin, hat kartı sayısı, RP ve takılı FC kartı sayısı). Kaç AC güç modülünün gerekli olduğunu hesaplamak için <http://tools.cisco.com/cpc/launch.jsp> adresinde Cisco Power Calculator (gerekli Cisco.com hesabı) kullanın.

 Dikkat	ASR 9000 6kW AC Güç Modülü Versiyon 3'ün (PWR-6KW-AC-V3) ve ASR 9000 4.4kW DC Güç Modülü Versiyon 3'ün (PWR-4.4KW-DC-V3) FPD güncellemesini yaparken, her iki giriş güç kablosu da güç kaynağına bağlanır. Güç kabloları bağlı değilse, güç modülü için FPD yükseltmesi başarısız olur.
--	---

AC Giriş ve DC Giriş Voltaj Aralığı

AC Giriş Voltaj Aralığı

Menzil	Minimum	Minimum Nominal	Nominal	Maksimum Nominal	Maksimum
Giriş gerilimi	180 VAC	200 VAC	220 VAC	240 VAC	264 VAC

Menzil	Minimum	Minimum Nominal	Nominal	Maksimum Nominal	Maksimum
Hat frekansı	47 Hz	50 Hz	50/60 Hz	60 Hz	63 Hz

Tablo 5. AC Giriş Voltaj Aralığı (Tek Fazlı Güç Kaynağı)

DC Giriş Voltaj Aralığı

Menzil	Minimum	Nominal	Maksimum
Giriş gerilimi	-40 VDC	-48 VDC	-72 VDC

Tablo 6. DC Giriş Voltaj Aralığı

Güç Sistemi DC Çıkış Seviyeleri

Versiyon 1 Güç Sistemi için DC Çıkış Seviyeleri

Parametre	Değer
Voltaj	
Maksimum	-54.5 VDC
Nominal	-54.0 VDC
Minimum	-53.5 VDC
Güç	
Minimum (bir güç modülü)	1500 W
Maksimum (tepsi x üç tepsi için üç 2100 W güç modülü)	12.600 W (yalnızca Cisco ASR 9010 Router) ¹⁶
Maksimum (tek bir tepside üç adet 2100 W güç modülü)	6300 W (yalnızca Cisco ASR 9006 Router)

Tablo 7. Versiyon 1 Güç Sistemi için DC Çıkış Seviyeleri

¹⁶ Sistemin destekleyebileceği maksimum çıkış gücü (sistem güç tüketimi değil).

Sürüm 2 Güç Sistemi için DC Çıkış Seviyeleri

Parametre	Değer
Voltaj	
Maksimum	-55.5 VDC
Nominal	-54.0 VDC
Minimum	-52.5 VDC
Güç	

Parametre	Değer
Minimum (bir güç modülü)	2100 W
Maksimum (tek bir tepside dört adet 2100 W DC güç modülü veya 3000 W AC güç modülü) ¹⁷	8400 W (DC) 12,000 W (AC) Cisco ASR 9006 Yönlendirici ve Cisco ASR 9904 Yönlendirici
Maksimum (dört tepsi x iki tepsi için dört adet 2100 W DC güç modülü veya 3000 W AC güç modülü)	16,800 W (DC) 24,000 W (AC) (Yalnızca Cisco ASR 9010 Router)
Maksimum (dört tepsi x dört tepsi için dört adet 2100 W DC güç modülü veya 3000 W AC güç modülü)	33,600 W (DC) 48,000 W (AC) (Yalnızca Cisco ASR 9922 Router)
Tablo 8. Sürüm 2 Güç Sistemi için DC Çıkış Seviyeleri	

¹⁷ Sistemin destekleyebileceği maksimum çıkış gücü (sistem güç tüketimi değil).

Sürüm 3 Güç Sistemi için DC Çıkış Seviyeleri

Parametre	Değer
Voltaj	
Maksimum	-55.5 VDC
Nominal	-54.0 VDC
Minimum	-52.5 VDC
Güç	
Minimum (bir güç modülü)	4400 W
Maksimum (dört tek tepsi başına 4400 W DC güç modülü veya üç 6000 W AC güç modülü) ¹⁸	17.600 W (DC) 18.000 W (AC) (Yalnızca Cisco ASR 9906 Router)
Maksimum (dört tepsi x iki tepsi için dört 4400 W DC güç modülü veya üç 6000 W AC güç modülü) ¹⁹	35,200 W (DC) 36,000 W (AC) (Yalnızca Cisco ASR 9010 Router)
Maksimum (dört tepsi x üç tepsi için 4400 W güç modülü veya üç 6000 W AC güç modülü)	52,800 W (DC) 54,000 W (AC) (Yalnızca Cisco ASR 9912 Router)
Maksimum (dört tepsi x dört tepsi için dört 4400 W güç modülü veya üç 6000 W AC güç modülü)	70,400 W (DC) 72,000 W (AC) (Yalnızca Cisco ASR 9922 Router)
Tablo 9. Sürüm 3 Güç Sistemi için DC Çıkış Seviyeleri	

¹⁸ Güç çıkışı destekleyebilecek maksimum çıkış gücü (sistem güç tüketimi değil). ¹⁹ Güç sistemi destekleyebilecek maksimum çıkış gücü (sistem güç tüketimi değil).


RSP / RP Liman Özellikleri

Açıklama	Değer
Konsol bağlantı noktası	EIA / TIA-232 RJ-45 arayüzü. Varsayılan port hızları: 115200 Baud, 8 veri, eşlik yok, Cisco ASR 9922 Router ve Cisco ASR 9912 Router'da RP2 kart için hiçbir akış kontrolü olmayan 2 durdurma ucu 9600 Baud, 8 veri, eşlik yok, diğer tüm RSP / RP kartlar için akış kontrolüne sahip 2 durdurma ucu
Yardımcı liman	EIA / TIA-232 RJ-45 arayüzü, 9600 Baud, 8 veri, eşlik yok, yazılım el sıkışma ile 1 stop biti (varsayılan)
Yönetim portları (0, 1)	Çift hızlı (100M / 1000M) RJ-45
Bağlantı noktalarını senkronize et (0, 1)	Aşağıdakilerden biri olarak yapılandırılabilir: BITS (Bina Entegre Zamanlama Sistemi) portu J.211 veya UTI (Evrensel Zamanlama Arabirimi) bağlantı noktası

Tablo 10. RSP / RP Liman Özellikleri

RSP, RP, FC Güç Tüketimi Teknik Özellikleri


Aşağıdaki tabloda, RSP kartları, RP kartları ve kumaş kartları (FC'ler) için güç tüketimi belirtileri listelenmektedir. Ethernet hat kartlarının güç tüketimi değerleri için [Cisco ASR 9000 Serisi Toplama Servisleri Yönlendirici Ethernet Hat Kartı Kurulum Kılavuzuna bakın](#) .

 Dikkat	Kasa yapılandırmasının gerekli güç bütçelerine uygun olduğundan emin olun. Yapılandırmanın doğru şekilde yapılmaması güç ünitelerinden biri arızalandığında öngörülemeyen bir duruma neden olabilir.
Kart	Güç tüketimi
RSP Kartı	25 ° C (77 ° F) sıcaklıkta 175 W 205 ° F'de (40 ° C) 205 W 235 W, 131 ° F (55 ° C)
RSP-440 Kartı	285 W, 77 ° F (25 ° C) 104 ° F'de (40 ° C) 350 W 55 ° C (55 ° C) sıcaklıkta 370 W
RSP-440 Lite Kartı	25 ° C (77 ° F) sıcaklıkta 240 W 104 ° F'de (40 ° C) 270 W

	55 ° C'de (55 ° C) 300 W
RSP-880 Kartı	425 W, 81 ° F (27 ° C) 430 W, 104 ° F (40 ° C) 55 ° C'de (55 ° C) 450 W
RSP880-LT Kartı	285 W, 81 ° F (27 ° C) 295 W, 104 ° F (40 ° C) 315 W, 131 ° F (55 ° C)
RSP4-S Kartı (ASR 9910)	310 ° F (27 ° C) sıcaklıkta 310 W 104 ° F'de (40 ° C) 310 W 55 ° C (55 ° C) sıcaklıkta 370 W
RSP5 Kartı	470 W, 81 ° F (27 ° C) 104 ° F'de (40 ° C) 480 W 490 W, 131 ° F (55 ° C)
RP Kart	227 W, 77 ° F (25 ° C) 251 W, 104 ° F (40 ° C) 259 W, 131 ° F (55 ° C)
RP2 Kartı	390, 81 ° F (27 ° C) 100 ° C'de 400 ° C (40 ° C) 410, 131 ° F (55 ° C)
RP3 Kartı	81 ° F'de (27 ° C) 260 W 275 W, 104 ° F (40 ° C) 285 W, 131 ° F (55 ° C)
FC Kartı (ASR 9922)	25 ° C (77 ° F) sıcaklıkta 135 W 104 ° F'de (40 ° C) 147 W 55 ° C'de (55 ° C) 160 W
FC2 Kartı (ASR 9922)	155 ° C (27 ° C) sıcaklıkta 155 W 160 ° C (40 ° C) 165 ° C'de (55 ° C) 165
A99-SFC3 Kartı (ASR 9922)	320 ° F (27 ° C) sıcaklıkta 320 W 330 ° F'de (40 ° C)

	340 ° F (55 ° C) 'de 340
A99-SFC3-S Kartı	81 ° F'de (27 ° C) 150 W 104 ° F'de (40 ° C) 160 W 55 ° C'de (55 ° C) 170 W
A99-SFC3-T Kartı	81 ° F (27 ° C) 'de 105 W 104 ° F (40 ° C) 'de 108 W 55 ° C'de (55 ° C) 110 W
Tablo 11. RSP Kartları, RP Kartları, Kumaş Kartları Güç Tüketimi Teknik Özellikleri	

Fan Tepsisi Güç Tüketimi Teknik Özellikleri

 Not	Fan tepsisinin güç tüketimi numaraları, tek bir fan tepsisinin güç bütçesini gösterir
Açıklama	Güç tüketimi
ASR 9922 Fan Tepsisi V2	25 ° C'de 77 ° F'de 200 W 870 W, 104 ° F (40 ° C) 55 ° C (131 ° F'de 1000 W)
ASR 9922 Fan Tepsisi V3	25 ° C'de 77 ° F'de 500 W 40 ° C (104 ° F'de 1200 W) 2800, 131 ° F (55 ° C)
Tablo 12. Fan Tepsisi Güç Tüketimi Spesifikasyonları	

Taşıma ve Nakliye Sırasında Dikkat Edilecek Hususlar

- Paketlerken, orijinal kutusunu ve paketleme malzemelerini kullanın.
- Cihazı kullanırken ve daha sonra bir yer değişikliği esnasında sarsmamaya, darbe, ısı, rutubet ve tozdan zarar görmemesine özen gösteriniz.

Kullanım Hatalarına İlişkin Bilgiler

- Bu ekipmanı kurmadan önce üzerinizdeki takı ve saatleri çıkarın.
- Güç kaynağına bağlamadan önce birimin topraklandığını doğrulayın.
- Bu birime bağlı tüm cihazların düzgün şekilde kablolandığını ve topraklandığını doğrulayın.
- Tüm güç kablolarını, doğru şekilde kablolanmış ve topraklanmış bir elektrik devresine bağlayın. Elektrik devrelerinde uygun aşırı yük korumasının bulunduğunu doğrulayın.
- Cihaza yalnızca onaylanmış güç kabloları bağlayın.
- Ekipmanın çalışması sırasında, güç konektörüne ve sokete her zaman erişilebildiğini doğrulayın.
- Telsiz sinyali içeren herhangi bir bileşeni iletim sırasında vücudunuzun açık bölümlerine, özellikle de yüzünüze veya gözlerinize çok yakın veya temas edecek şekilde tutmayın.
- Loş yerlerde güç devreleriyle çalışmayın.
- Gök gürültülü fırtınada veya bir güç dalgalanmasına neden olabilecek diğer hava koşullarında bu ekipmanı kurmayın veya güç devreleriyle çalışmayın.
- Cihaz etrafında yeterli havalandırma bulunduğunu ve ortam sıcaklıklarının ekipmanın çalışmasına yönelik teknik özelliklere uygun olduğunu doğrulayın.
- Baş üstü güç hatlarıyla temastan kaçının.
- Düşen aletlerden ve ekipmandan dolayı yaralanmamak için önlem alın. Personel, kurulum çalışma alanında ve çevresinde baret takmalıdır.
- Kurulum çalışma alanında ve çevresinde araç trafiğine dikkat edin.
- Taşınabilir bir vericiyi, blendajsız füyelerinin yakınında veya patlayıcıların bulunduğu bir ortamda, verici özel olarak böyle bir kullanım için onaylanmamışsa çalıştırmayın.
- Her bir konuşlandırmaya ilişkin özel gereksinimleri belirlemek için alan incelemenize ve ağ analizi raporlarınıza bakın.
- Kurulumla ilişkin sorumluluğu uygun personele atayın.
- Kurulu bileşenlerin bulunduğu yerleri belirleyin ve belgeleyin.
- Ethernet ve konsol bağlantı noktası bağlantılarını belirleyin ve hazırlayın.
- Kablo uzunluklarının, optimum sinyal iletimi için izin verilen maksimum mesafelerde olduğunu doğrulayın.



Uyarı

ÖNEMLİ GÜVENLİK TALİMATLARI

Bu uyarı sembolü tehlike anlamına gelir. Bedensel yaralanmaya neden olabilecek bir durumdasınız. Herhangi bir ekipman üzerinde çalışmadan önce, elektrik devreleriyle ilgili tehlikelere dikkat edin ve kazaları önlemek için standart uygulamalara aşına olun. Çevirisini, bu cihazın beraberindeki çevrilmiş güvenlik uyarılarına göre bulmak için, her bir uyarı sonunda verilen bildirim numarasını kullanın.

Tüketicinin Kendi Yapabileceği Bakım, Onarım Veya Ürünün Temizliğine İlişkin Bilgiler

Ürünün tüketici tarafından yapılabilecek bir bakım prosedürü bulunmamaktadır. Cihaz çalışır durum da iken temizlik yapmayınız. Islak bezle, köpürtülmüş deterjanlarla, sulu süngerlerle temizlik yapmayınız.

ÜRÜN HERHANGİ BİR PERİYODİK BAKIM ONARIM GEREKTİRMEKTEDİR.

Malın enerji tüketimi açısından verimli kullanımına ilişkin bilgiler:

Satın almış olduğunuz ürünün ömrü boyunca enerji tüketimi açısından verimli kullanımı için bakım hizmetlerinin yetkilendirilmiş sertifikalı elemanlarca yapılması gerekmektedir.

TÜKETİCİNİN SEÇİMLİLİK HAKLARI

Malın ayıplı olduğunun anlaşılması durumunda tüketici, 6502 sayılı Tüketicinin Korunması Hakkında Kanununun 11 inci maddesinde yer alan;

- a- Sözleşmeden dönme,
- b- Satış bedelinden indirim isteme,
- c- Ücretsiz onarılmasını isteme,
- ç- Satılanın ayıpsız bir misli ile değiştirilmesini isteme, haklarından birini kullanabilir.

Tüketicinin bu haklardan ücretsiz onarım hakkını seçmesi durumunda satıcı; işçilik masrafı, değiştirilen parça bedeli ya da başka herhangi bir ad altında hiçbir ücret talep etmeksizin malın onarımını yapmak veya yaptırmakla yükümlüdür. Tüketici ücretsiz onarım hakkını üretici veya ithalatçıya karşı da kullanabilir. Satıcı, üretici ve ithalatçı tüketicinin bu hakkını kullanmasından müteselsilen sorumludur.

Tüketicinin, ücretsiz onarım hakkını kullanması halinde malın;

- Garanti süresi içinde tekrar arızalanması,
- Tamiri için gereken azami sürenin aşılması,
- Tamirinin mümkün olmadığının, yetkili servis istasyonu, satıcı, üretici veya ithalatçı tarafından bir raporla belirlenmesi durumlarında; tüketici malın bedel iadesini, ayıp oranında bedel indirimini veya imkân varsa malın ayıpsız misli ile değiştirilmesini satıcıdan talep edebilir. Satıcı, tüketicinin talebini reddedemez. Bu talebin yerine getirilmemesi durumunda satıcı, üretici ve ithalatçı müteselsilen sorumludur.

Tüketici, garantiden doğan haklarının kullanılması ile ilgili olarak çıkabilecek uyuşmazlıklarda yerleşim yerinin bulunduğu veya tüketici işleminin yapıldığı yerdeki Tüketici Hakem Heyetine veya Tüketici Mahkemesine başvurabilir.



AEEE YÖNETMELİĞİNE UYGUNDUR. ■■■■

İthalatçı Firma

TECH DATA BİLGİSAYAR SİSTEMLERİ A.Ş.

Saray Mahallesi, Site Yolu Sokak

Anel İş Merkezi No:5 Kat:8

Ümraniye, İstanbul,34768

Tel : +90 216 999 53 50

Üretici Firma



Cisco Systems, Inc.

170 West Tasman Drive San Jose, CA 95134-1706 USA <http://www.cisco.com>

Tel: 408 526-4000 800 553-NETS (6387) Fax: 408 527-0883