



**ROUTER KULLANMA KILAVUZU**

**MARKA: CİSCO**

**MODELLER: ASR 9910 ve ASR 9912**

**(ASR-9912-AC ve ASR-9912-DC şasileride içermektedir.)**

Bu bölüm, Cisco ASR 9000 Series Router'ınızı kurmadan önce yapmanız gereken öneri ve şartlar gibi ön kurulum bilgileri sağlar.

Yönlendirici için nakliye paketi, nakliye sırasında karşılaşılan rutin malzeme kullanımıyla ilişkili ürün hasarı riskini azaltmak için tasarlanmıştır:

- Yöneltiliciyi daima nakliye paketinde dik konumda taşıyın veya saklayın.
- Kurulum sitesini belirleyene kadar yönlendiriciyi nakliye kabında tutun.

Tüm eşyaları nakliye hasarı için inceleyin. Bir öge hasarlı görünüyorsa hemen Cisco müşteri hizmetleri temsilcisiyle görüşün.

### **Güvenlik Kuralları**

Bu kılavuzdaki herhangi bir prosedürü uygulamadan önce, kendinize zarar vermemek veya ekipmana zarar vermemek için bu bölümdeki güvenlik kurallarını gözden geçirmelisiniz.

Bu bölümün *kurallar* içerdiğini ve potansiyel olarak tehlikeli her durumu içermediğini unutmayın. Bir yönlendirici kurarken, daima sağduyulu ve dikkatli olun.

### **Genel Güvenlik Kuralları**


- Asla kendiniz kaldıramayacak kadar ağır olabilecek bir nesneyi kaldırmaya çalışmayın.
- Yönlendiriciyi kaldırmadan, taşımadan veya üzerinde çalışmadan önce daima güç kaynağını kesin ve tüm güç kablolarını çıkarın.
- Montaj sırasında ve sonrasında çalışma alanını temiz ve tozsuz tutun.
- Aletleri ve yönlendirici bileşenlerini yürüme yollarından ve ekipman rafı koridorlarından uzak tutun.
- Bol kıyafetler, takılar (yüzükler ve zincirler dâhil) veya yönlendiriciye takılabilecek diğer eşyaları kullanmayın.
- Kravatınızı veya fularınızı ve manşonlarınızı bağlayın.
- Cisco ekipmanını, elektrik derecelendirmelerine ve ürün kullanım talimatlarına uygun olarak kullanarak güvenle kullanın.
- Potansiyel olarak tehlikeli koşullar mevcutsa yalnız çalışmayın.
- Yedek parça çalışırken değiştirilebilir ve çevrimiçi takma ve çıkarma (OIR) için tasarlanmadıkça, yönlendirici üzerinde bakım yaparken veya çalışırken daima güç kablolarını çıkarın.
- Yöneltilcinin kurulumunun ulusal ve yerel elektrik kurallarına uygun olduğundan emin olun: ABD'de, Ulusal Yangından Korunma Birliği (NFPA) 70, ABD Ulusal Elektrik Kodu; Kanada'da, Kanada Elektrik Kodu, bölüm I, CSA C22.1; diğer ülkelerde, Uluslararası Elektroteknik Komisyonu (IEC) 364, kısım 1 ile kısım 7.

## Uyum ve Güvenlik Bilgileri

Cisco ASR 9000 Serisi Yönlendiriciler, mevzuata uygunluk ve güvenlik onayı gereksinimlerini karşılamak üzere tasarlanmıştır. Detaylı güvenlik bilgileri için bkz: [Cisco ASR 9000 Serisi Yönlendiriciler için Mevzuata Uygunluk ve Güvenlik Bilgileri](#).


### Lazer Güvenliği

Tek modlu Cisco ASR 9000 Serisi hat kartlarında lazer bulunur. Lazerler görünmez radyasyon yayar. *Do* açık hat kartı portlar dalıp gider. Göz yaralanmasını önlemek için aşağıdaki uyarılara dikkat edin:

 <b>Uyarı</b>	Kablo bağlanmadığında portun açıklığından görünmez lazer radyasyonu yayılabileceğinden, lazer radyasyonuna maruz kalmaktan kaçının ve açık açıklıklara bakmayın. Bildirim 70
---	--


### Enerji Tehlikesi

Cisco ASR 9000 Serisi Yönlendiriciler bir DC güç kaynağı için yapılandırılabilir. Canlı durumdayken terminallere dokunmayın. Yaralanmayı önlemek için aşağıdaki uyarılara dikkat edin.

 <b>Uyarı</b>	Güç terminallerinde tehlikeli voltaj veya enerji olabilir. Terminaller kullanımda değilken her zaman kapağı değiştirin. Kapak yerinde iken yalıtılmamış iletkenlerin erişilebilir olmadığından emin olun. Bildirim 1086
---	---

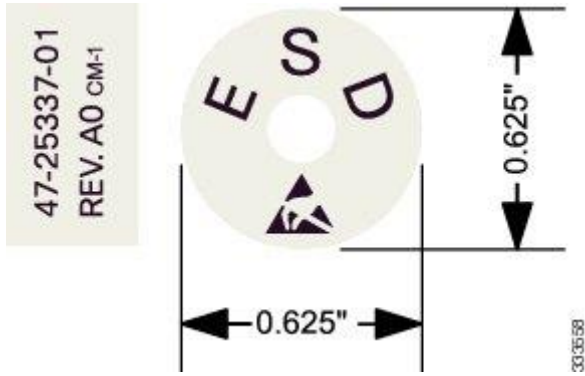
### Elektrostatik Boşalma Hasarını Önleme

Birçok yönlendirici bileşeni statik elektrikten zarar görebilir. Uygun elektrostatik boşalma (ESD) önlemlerinin kullanılmaması aralıklı veya tam bileşen arızalarına neden olabilir. ESD hasarı potansiyelini en aza indirmek için, daima ESD önleyici antistatik bilek kayışı (veya ayak bileği kayışı) kullanın ve cildin iyi temas ettiğinden emin olun.

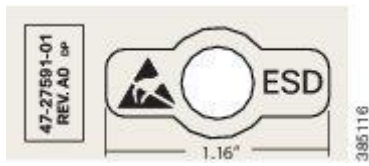
 <b>Not</b>	ESD koruyucu kayışının direnç değerini periyodik olarak kontrol edin. Ölçüm 1 ile 10 megohm arasında olmalıdır.
---	---

Bu kılavuzdaki prosedürlerden herhangi birini gerçekleştirmeden önce, bileğinize bir ESD önleyici kayış takın ve tasmayı aşağıdaki şekillerde gösterildiği gibi kasaya bağlayın.

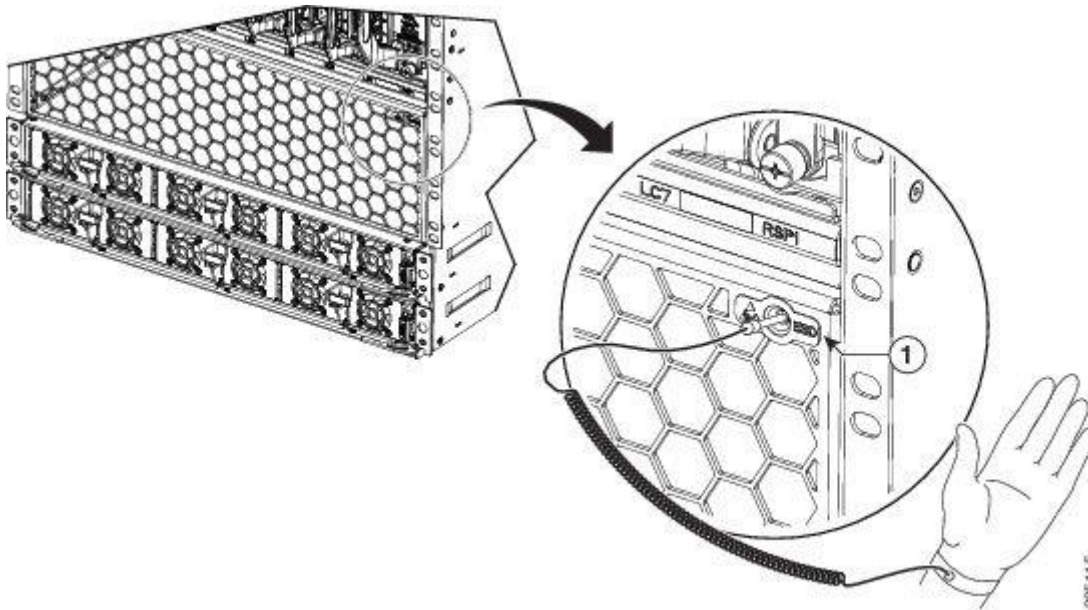
Şekil 1. Yönlendirici Kasadaki ESD Etiketi Bilgileri



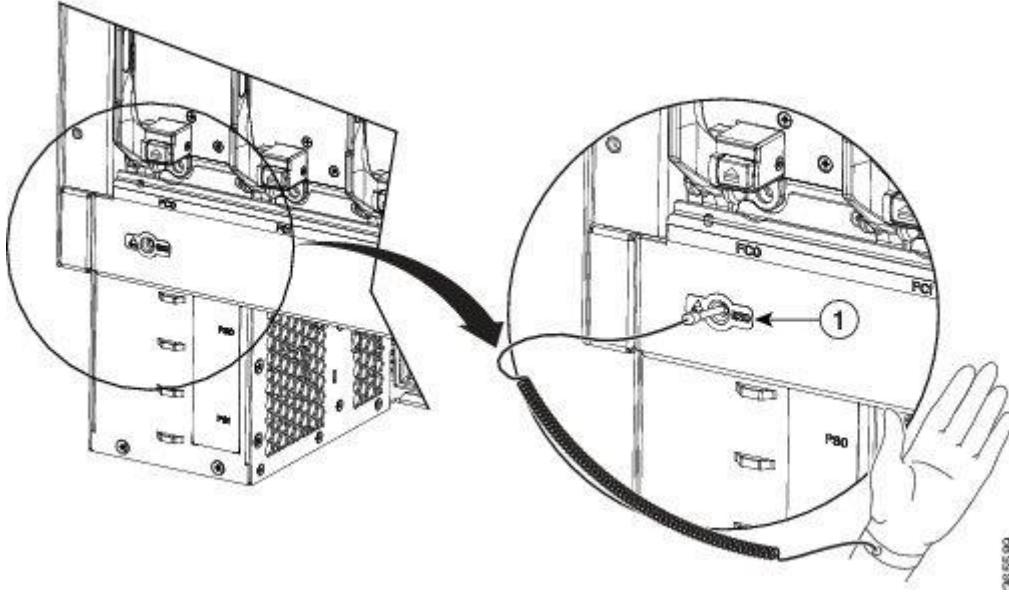
Şekil 2. Cisco ASR 9910 Router Kasadaki ESD Etiketi Bilgileri



Şekil 6. Bir ESD Önleyici Bileklik Bağlantısını Cisco ASR 9910 Yönlendirici Kasasına Bağlama – Ön



Şekil 7. Cisco ASR 9910 Yönlendirici Kasasına ESD Önleyici Bilek Kayışı Bağlama – Arka



### Kaldırma Kuralları

Tamamen yapılandırılmış Cisco ASR 9000 Serisi Yönlendiriciler, 1038 kilograma (470.28 kg) kadar ağırlığa sahip olabilir ve boş bir kasa 300 kilograma (136 kg) kadar çıkabilir. Bu sistemlerin sık sık taşınması amaçlanmamıştır. Yönlendiriciyi kurmadan önce, yönlendiricinin daha sonra güç kaynakları ve ağ bağlantılarına uygun şekilde taşınmasını önlemek için sitenizin uygun şekilde hazırlandığından emin olun.

Palet düzeneğini taşımak için bir palet krikosu veya forklift kullanın. Üst kaldırma yapmayın.

Ambalajsız şasiyi palet tabanından çıkarmak ve şasiyi rafa yerleştirmek için şasiyi yalnızca tabanla destekleyerek bir forklift veya makas kaldırıcı kullanmanızı önemle tavsiye ederiz.

Daha küçük bir şasi taşıyorsanız, kendinize zarar gelmesini veya ekipmanın hasar görmesini önlemek için aşağıdaki kaldırma yönergelerini kullanın:

- Ekipmanı yalnız kaldırmayın; ağır ekipmanı kaldırmaya başka birisinin yardım etmesini sağla.
- Ayaklarınızın sağlam olduğundan emin olun; nesnenin ağırlığını ayaklarınız arasında dengeleyin.
- Ekipmanı yavaşça kaldırın; asla aniden hareket etmeyin veya kaldırırken vücudunuzu bükmeyin.
- Sırtınızı dik tutun ve sırtlarınızla değil bacaklarınızla kaldırın. Ekipmanı kaldırmak için aşağı eğilirken, bel altınızdaki gerginliği azaltmak için dizlerden (belden değil) eğilin.



#### Uyarı


Yaralanma ve ekipmanın zarar görmesini önlemek için fan tepsisindeki veya hat kartlarındaki tutamaçları kullanarak yönlendirici kasasını asla kaldırmaya veya eğmeye çalışmayın. Bu tutamalar şasinin ağırlığını desteklemez.

## Site Gereksinimleri

Aşağıdaki bölümler, yönlendiriciyi kurmadan önce bilmeniz gereken site gereksinim kurallarını içerir:


- [Site Düzeni ve Ekipman Boyutları](#)
- [Site Kablolama Kuralları](#)
- [Kasa Hava Akışı Kılavuzları](#)
- [Rafa Montaj ve Hava Akışı Giderme Kılavuzları](#)
- [Sıcaklık ve Nem Kılavuzları](#)
- [Güç Bağlantı Kuralları](#)
- [NEBS İlave Birim Yapıştırma ve Topraklama Kuralları](#)

Site Düzeni ve Ekipman Boyutları

	
<b>Not</b>	Bakınız <a href="#">Raf-Montaj Özellikler</a> bölümünde <i>Cisco ASR 9000 Serisi Toplama Hizmetleri Yönlendirici Genel bilgiler ve Başvuru Kılavuzu</i> rafı için montaj özellikleri ve şasi boyutları.

Sorunsuz çalışmayı sürdürmek için, raf kurulumunuzu planlarken aşağıdaki önlemlere ve yönergelere uyun:

- Sistemi kalıcı bir zemin için araçlarla kısıtlayıcı bir erişim konumuna yerleştirin.
- Rafın bulunduğu yerin kaynak AC veya DC güç, topraklama ve ağ arabirim kabloları için hükümler içerdiğinden emin olun.
- Kurulum sırasında rafın etrafında çalışmak için yeterli alan bırakın. İhtiyacın var:
- Kasayı hareket ettirmek, hizalamak ve yerleştirmek için rafa bitişik en az 3 m (91,44 cm).
- Güç modüllerini yerleştirmek için güç tepsisinin önünde en az 2 ft (60,96 cm).
- Kurulumdan sonra bakım için şasinin önünde ve arkasında en az 24 inç (61 cm) boşluk bırakın.

	
<b>Not</b>	Cisco ASR 9910 Router için, kurulumdan sonra bakım için (arkaya takılı fan tepsisinin çıkarılması ve takılması için) kasanın arkasında en az 30 inç (76,2 cm) boşluk bırakın.


- Yöneltiliyi iki direk veya ray arasına monte etmek için, kullanılabilir açıklık ( iki montaj flanşının iç kenarları arasındaki genişlik ) en azından şöyle olmalıdır:
- Cisco ASR 9910 Router için 17.60 inç (44.70 cm).

- Yöneltiliciyi 4 direkli bir rafa monte etmek için, kullanılabilir açıklık ( iki montaj flanşının iç kenarları arasındaki genişlik ) Cisco ASR 9922 Router veya Cisco ASR 9912 Router için en az 17,75 inç (45,09 cm) olmalıdır.
- Kartlar tam olarak dolduğunda, yönlendirici 1038 liraya kadar olabilir (470,28 kg). Ekipman rafının dengesini korumak ve güvenliğini sağlamak için rafa dengeleyici aygıtlar takılmıştır. Yönlendiriciyi kurmadan önce dengeleyicileri kurduğunuzdan emin olun.
- Bir telko tarzı raf kullanırsanız, şasinin ağırlığı iki raf dirseğinden çıkarılır. Emin olun:
- Yönlendiricinin ağırlığı çerçeveyi dengesiz yapmaz.
- Çerçeve zemine civatalanır ve ya duvar destekleri ya da tavan destekleri kullanılarak bina yapısına sabitlenir.
- Yöneltiliciyi bir telko tarzı rafa veya 4 direkli rafa monte ederken, kasayı raf direklerine sabitlemek için verilen tüm vidaları kullandığınızdan emin olun.
- Kabloları düzenli tutmak için yönlendirici ile birlikte verilen kablo yönetimi dirseklerini takın. Emin olun:
- Kabloları ve ekipman bağlantılarını korumak için uygun gerilim azaltma yöntemleri kullanın.
- Rafa takılı olan diğer ekipmanlardan gelen kabloların kart kafeslerine erişimi kısıtlamadığından emin olun.
- Ağ arabirim kablolarında parazit oluşumunu önlemek için, bunları doğrudan güç kablolarının üzerinden veya boyunca yönlendirmeyin.

#### **Site Kablolama Kuralları**

Yöneltilicinin yerini planlarken, sinyalizasyon, elektromanyetik girişim (EMI) ve konektör uyumluluğu için mesafe sınırlamalarını göz önünde bulundurun. Kablolama, elektromanyetik bir alanda herhangi bir önemli mesafe için çalıştırılırsa, alan ve teller üzerindeki sinyaller arasında parazit oluşabilir. Zayıf kablolama aşağıdakilere neden olabilir:

- Tellerden çıkan radyo paraziti.
- Özellikle yıldırım veya radyo vericilerinin neden olduğu güçlü EMI. EMI, yönlendirici içerisindeki sinyal sürücülerini ve alıcıları tahrip edebilir ve hatta hatlar boyunca ve ekipmana güç dalgalanmaları ileterek elektriksel bir tehlike yaratabilir.

 <b>Not</b>	Güçlü EMI'yi tahmin etmek ve düzeltmek için, radyo frekansı girişiminde (RFI) uzmanlara danışmanız gerekebilir.
---	---

İyi bir topraklama iletkeni dağılımına sahip bükümlü çift kablo kullanıyorsanız, site kablo bağlantısının radyo paraziti yayması olası değildir. Uygulanabilir olduğunda her veri sinyali için bir topraklama iletkeni olan yüksek kaliteli bir çift bükümlü kablo kullanın.

Çevrenizdeki bir yıldırım çarpmasının etkisine özellikle dikkat edin, özellikle kablolama önerilen mesafeleri aşarsa veya binalar arasında geçerse. Yıldırım veya diğer yüksek enerjili fenomenlerin neden olduğu elektromanyetik darbe (EMP), elektronik aygıtları yok etmek için blendsız iletkenlere kolayca yeterli miktarda enerji verebilir. Geçmişte EMP sorunları yaşadığınız, elektrik dalgalanmasının önlenmesi ve ekranlama konusunda uzmanlara danışmak isteyebilirsiniz.

Çoğu veri merkezi, nabız sayaçları ve diğer özel ekipman olmadan nadir fakat potansiyel olarak felaket sorunları çözemez. Ek olarak, bu sorunların belirlenmesi ve çözülmesi çok zaman alabilir. Elektriksel aşırı gerilim azaltma konularına özel dikkat göstererek, uygun şekilde topraklanmış ve korumalı bir ortam sağlayarak bu sorunlardan kaçınmak için gerekli önlemleri almanızı öneririz.

### **Kasa Hava Akışı Kılavuzları**


Bakın [Soğutma Sistemi Fonksiyonel Açıklama](#) bölümünde *Cisco ASR 9000 Serisi Toplama Hizmetleri Yönlendirici Genel bilgiler ve Başvuru Kılavuzu* fan tepsisi ve şasi hava akış bilgileri için.

Yönlendiriciyi kurmak için bir site seçerken, aşağıdaki kurallara uyun:

- Tozsuz alan - Saha mümkün olduğunca tozsuz olmalıdır. Tozlu ortamlar, hava filtresini veya güç kaynağı giriş deliklerini tıkayabilir ve bu da yönlendiricideki soğutma havası akışını azaltır. Tıkalı filtreler ve havalandırmalar yönlendiricide aşırı sıcaklık durumuna neden olabilir.
- Sınırsız hava akışı - Şasi ve güç modüllerinde hem giriş hem de egzoz açıklıklarında en az 6 inç (15,24 cm) açıklık bırakarak yeterli hava akışına izin verin. Hava akımı engellenir veya kısıtlanırsa veya giriş havası çok sıcaksa yönlendiricinin içinde aşırı sıcaklık durumu olabilir. Aşırı koşullar altında, çevresel izleme sistemi bileşenleri korumak için yönlendiriciyi kapatır.

### **Rafa Montaj ve Hava Akışı Giderme Kılavuzları**

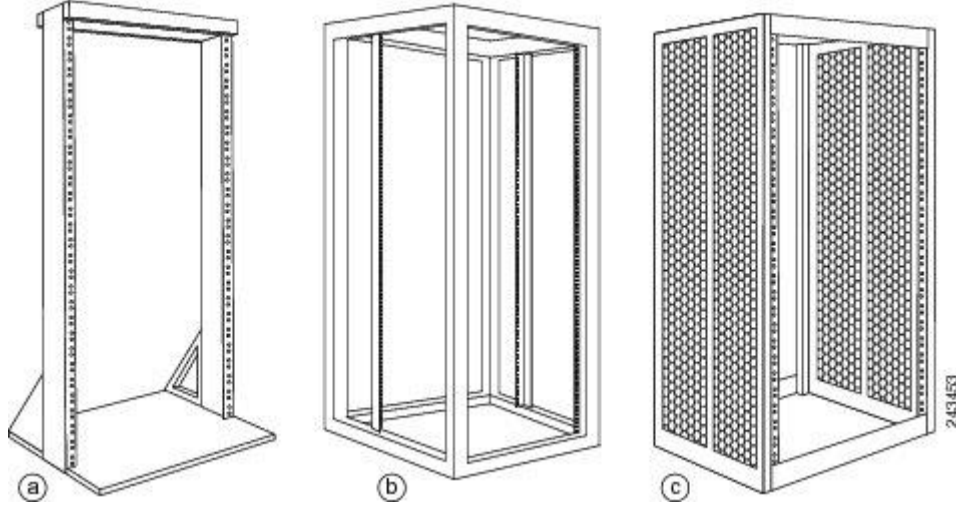
Cisco ASR 9010 Router, Cisco ASR 9006 Router, Cisco ASR 9904 Router, Cisco ASR 9906 Router ve Cisco ASR 9910 Router, en uygun 2 direk, 4 direk veya telko tarzı 19 inç ekipman rafına takılabilir Elektronik Endüstriler Birliği (EIA) ile ekipman rafları standardı (EIA-310-D).

	
<b>Not</b>	Cisco ASR 9922 Router ve Cisco ASR 9912 Router sadece 4 direkli rafa monte edilebilir. Yönlendirici kasasını monte etmek için rafta montaj flanşlarına sahip en az iki direk bulunmalıdır. İki montaj çubuğundaki montaj deliklerinin merkez çizgileri arasındaki mesafe 18,31 inç ± 0,06 inç (46,50 cm ± 0,15 cm) olmalıdır.

Bu şekil tipik 2 direkli ve 4 direkli telco tipi ekipman raflarının örneklerini gösterir.



Şekil 10. Telco Tipi Ekipman Rafları



a	Telco tarzı raf	b	Önde iki montaj direği, arkada veya her iki yanda iki montaj direği bulunan serbest duran, 4 direkli açık raf.	c	Delikli tarafı ve ön tarafında iki montaj direği bulunan bağımsız kapalı raf.
---	-----------------	---	--	---	---


### Telco 2 Direkli Raf

[Şekil 1'deki](#) öge a, bir telco tarzı rafı göstermektedir. *Telekom tarzı raf* üstünde bir çapraz çubuk ve alt kısmında bir zemin standı ile birbirine bağlanmış iki görevden oluşan bir açık çerçevedir.

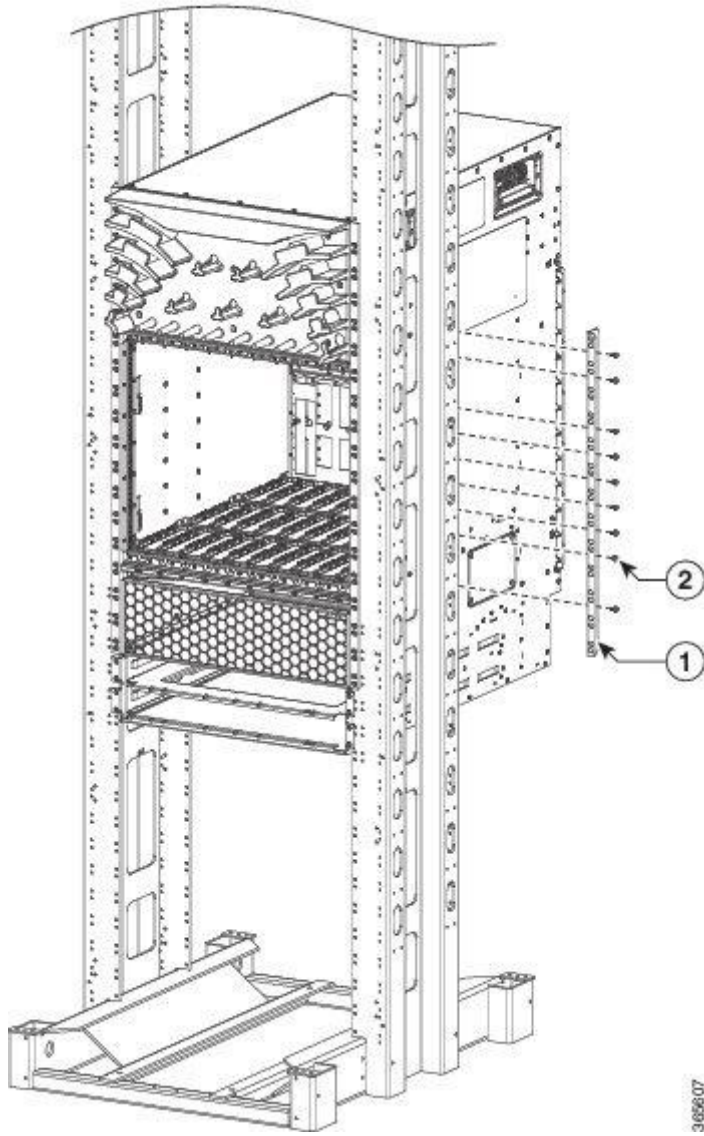
Bu tip raf genellikle zemine ve bazen ek stabilite için bir üst yapıya veya duvara sabitlenir. Yönlendirici kasası, telco tarzı rafa yalnızca öne monte edilmiş bir konumda monte edilebilir.

Öne monte edilmiş konumda, kasa raf montaj dirseklerini doğrudan raf direklerine sabitlersiniz (aşağıdaki şekillere bakın). Cisco ASR 9010 Router'ı 2 direkli rafa monte etmek için iki arka montaj desteği sağlanmıştır.

Arka montaj braketini kasanın yanlarına ve 2 post rafın arkasına sabitlemek için 2 direk montaj braketini ve ilgili donanım kullanın.

	<b>Not</b> Cisco ASR 9006 Router kasası üzerindeki montaj braketleri, her braketin üstünde ve altında bir çift deliğe sahiptir; parantezdeki kalan açıklıklar yarıklardır. Yönlendiciyi 2 direkli rafa monte ederken, braketleri rafa yerleştirmek ve yerleştirmek için önce delikleri kullanmanız gerekir. Vidaları braket deliklerine takmadan önce vidaları braket deliklerinden rafa yerleştirin.
---	---

Şekil 15. 2 Sonrası Rafa Monte Edilen Cisco ASR 9910 Router

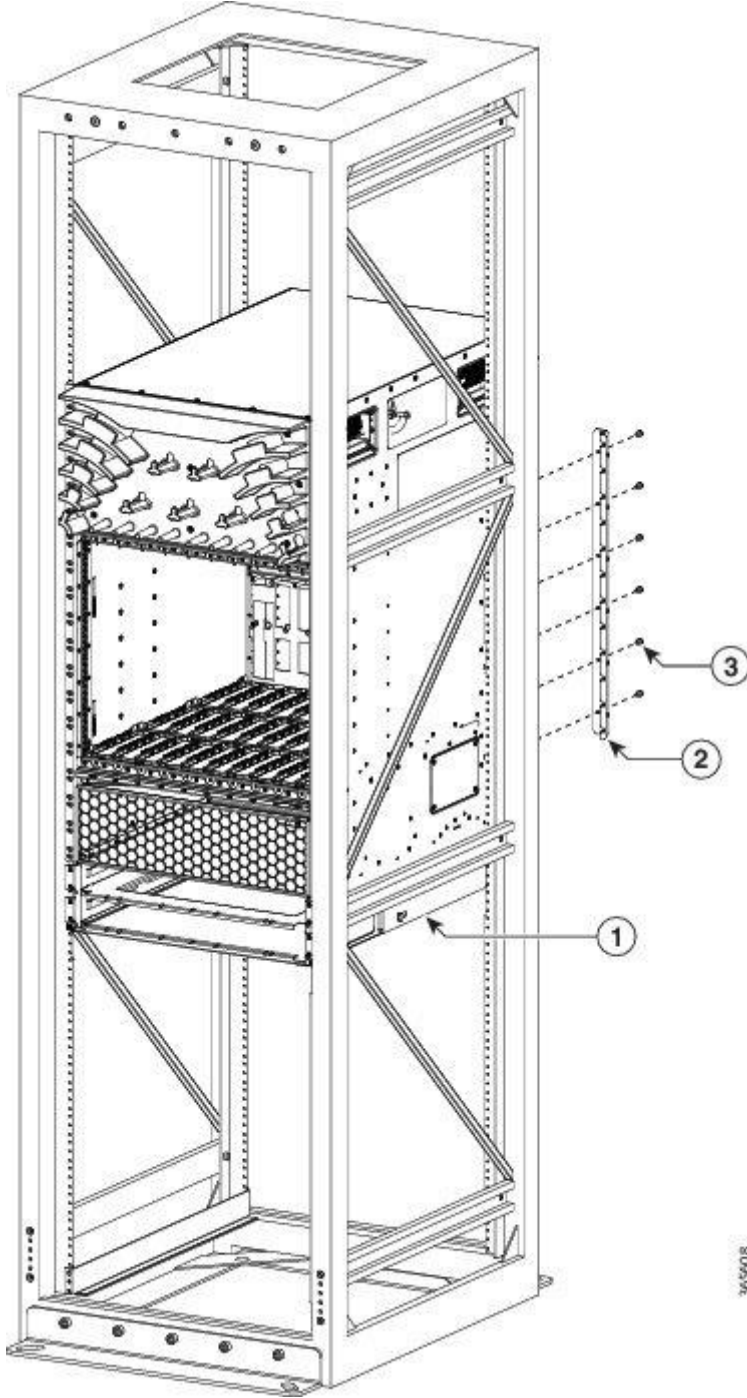


#### 4 Direkli Rafı Aç

[Şekil 1'deki](#) madde b, önde iki montaj direği ve arkada veya yanda iki montaj direğine sahip, serbest duran, 4 direkli açık bir rafı göstermektedir. Bu tip raftaki montaj direkleri sıklıkla ayarlanabilir, böylece rafa monte edilmiş üniteyi rafın ön tarafına düz bir şekilde monte etmek yerine rafın derinliğine yerleştirebilirsiniz.

- Cisco ASR 9906 Router ve Cisco ASR 9010 Router'ı 4 direkli rafa monte etmek için iki arka montaj desteği sağlanmıştır.
- Cisco ASR 9922 Router ve Cisco ASR 9912 Router'ı 4 direkli rafa monte etmek için iki arka montaj braketini ve iki alt kılavuz ray sağlanmıştır.
- Cisco ASR 9904 Router'ı 4 direkli rafa monte etmek için arka braketler sağlanmaz.

Şekil 17. Cisco ASR 9910 Router'ı 4 Direkli Açık Rafa Monte Etme



Delikli Taraflı 4 Direkli Kapalı Raf

[Şekil 1'](#) deki c maddesi, delikli yanlara sahip 4 ayaklı, kapalı bir raf ve önünde iki montaj kolu göstermektedir.



**Dikkat**

Cisco ASR 9000 Serisi Router'ı, gerekli delikli kenarlara veya kapılara sahip olmayan, tamamen kapalı bir raf tipine monte etmeyin; yönlendirici, iç bileşenleri için kabul edilebilir çalışma sıcaklıklarını korumak için engelsiz bir soğutma havası akışı gerektirir. Yönlendiciyi herhangi bir tam kapalı raf tipine uygun şekilde delinmeden takmak, hava akışını bozabilir,

kasanın yanındaki ısıyı hapsedebilir ve yönlendiricinin içinde aşırı sıcaklık durumuna neden olabilir.
--

### **Kapalı Raf Kurulumu için Hava Akışı Kılavuzları**

Cisco ASR 9000 Serisi Yönlendiricileri 4 direkli kapalı rafa kurarken bu yönergeleri izleyin.

#### **Cisco ASR 9910 Router Gümrükleme Gereksinimleri**

Cisco ASR 9910'u 4 direkli kapalı bir kabine kurmak için:

- Kabinin ön ve arka kapıları en az yüzde 70 açık alan (800 mm'lik raflar için yüzde 80) olacak şekilde sökülmeli veya perfore edilmelidir.
- Kasanın çevresinde aşağıdaki açıklıkların bulunduğundan emin olun:
- Arka: Minimum 6 inç (15,24 cm) açıklık.
- Taraflar: Kasanın her iki tarafında minimum 2,87 inç (7,28 cm) açıklık.

Bu şekilde, yönlendiriciyi 4 direkli kapalı bir rafa monte etmek için yan ve arka şasi hava akış boşluğu gereksinimleri gösterilmektedir.

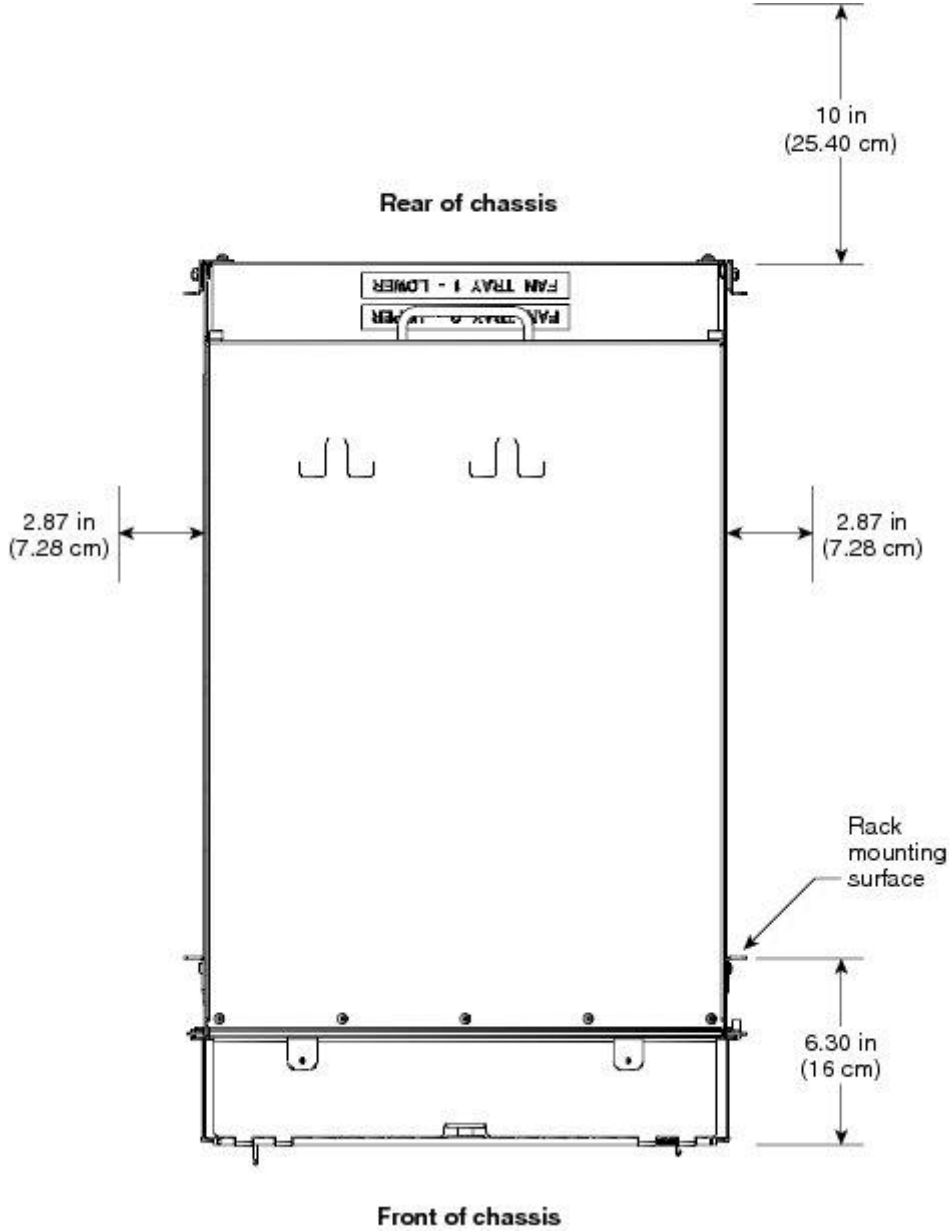
#### **Cisco ASR 9912 Gümrükleme Gereksinimleri**

Cisco ASR 9912 Router'ı 4 direkli kapalı bir dolaba kurmak için:

- Kabinin ön ve arka kapıları en az yüzde 70 açık alan (800 mm raflar için yüzde 80) açık alanla sökülmeli veya perfore edilmelidir.
- Kasanın çevresinde aşağıdaki açıklıkların bulunduğundan emin olun:
- Arka: En az 10 inç (25,4 cm) açıklık.
- Taraflar: Kasanın her iki tarafında minimum 2,87 inç (7,28 cm) açıklık.

Bu şekilde, yönlendiriciyi 4 direkli kapalı bir rafa monte etmek için yan ve arka şasi hava akış boşluğu gereksinimleri gösterilmektedir.

Şekil 24. 4 Mesaj Sonrası Raf Kurulumunda Cisco ASR 9912 Router Gümrükleme Gereksinimleri





### Sıcaklık ve Nem Kılavuzları

İşletme ve çalışmayan çevre alanı gereksinimleri, *Cisco ASR 9000 Serisi Toplama Hizmetleri Yönlendiricisine Genel Bakış ve Başvuru Kılavuzunun Cisco ASR 9000 Serisi Yönlendiriciler Çevresel Özellikler* bölümünde listelenmiştir.

Yönlendirici normalde tabloda listelenen aralıklarda çalışır; Bununla birlikte, bir sıcaklık ölçümü minimum veya maksimum bir parametreye yaklaşıyorsa, potansiyel bir sorunu belirtir. Yönlendiriciyi kurmadan önce sitenizi uygun şekilde planlayıp hazırlayarak, kritik değerlere yaklaşımadan önce çevresel anomalileri önceden tahmin edip düzelterek normal çalışmayı sürdürün.

## Güç Bağlantı Kuralları

Yönelticiyi bir AC giriş veya DC giriş gücü alt sistemi ile yapılandırabilirsiniz, böylece site güç kaynağı gereksinimleri, yönlendiricinizdeki güç alt sistemine bağlı olarak farklılık gösterir. Tüm güç bağlantı kablolarının Ulusal Elektrik Kodunda (NEC) ve yerel yasalarda belirtilen kurallara ve düzenlemelere uygun olduğundan emin olun.


 <b>Dikkat</b>	Her Cisco ASR 9000 Serisi Router, yalnızca bir giriş türüyle çalıştırılır: AC veya DC. Karma (AC + DC) güç yapılandırması desteklenmiyor.
Yönlendirici	Desteklenen Güç Sistemleri
Cisco ASR 9910	Sürüm 3: AC güç tepsisinde üç adede kadar AC güç modülünü ve DC güç tepsisinde dört adede kadar DC güç modülünü destekler.
<b>Tablo 1. Cisco ASR 9000 Serisi Yönlendiriciler Desteklenen Güç Sistemleri</b>	
 <b>Dikkat</b>	Yıldırım ve güç dalgalanmalarından zarar görmemesi için uygun topraklama gereklidir. Bkz <a href="#">NEBS Ek Ünitesi Bağ ve Topraklama Kuralları</a> topraklama gereksinimleri için.

### AC-Powered Yönlendiriciler

AC güç modülleri, 180 VAC ila 264 VAC, 47 ila 63 Hz (200 ila 240 VAC nominal giriş seviyesi) giriş aralığında çalışır. Sürüm 1 ve sürüm 2 güç modülleri için gerekli minimum AC servisi için aşağıdaki tablolara bakın.

Güç yedekleme gereksinimleri, sistem yapılandırmasına göre (hat kartlarının sayısı ve türü vb.) Değişiklik gösterir. AC destekli sistemler 2N korumalıdır. Yedekli çalışma için en az iki güç kaynağı gerekir. Verilen herhangi bir yapılandırma için gerçek artıklık gereksinimlerini belirlemek için aşağıdaki URL'deki Cisco ASR 9000 Güç Hesaplayıcıya bakın: <http://tools.cisco.com/cpc/launch.jsp>. AC güç girişlerinin her biri ayrı bir özel branş devresi gerektirir. Devre kesici ve sigorta kilitleme prosedürlerinin Ulusal Elektrik Kodunda (NEC) ve yerel yasalarda belirtilen kurallara ve düzenlemelere uyması gerektiğini unutmayın. Kaynak AC gücü için nominal ve kabul edilebilir değer aralıklarının bir listesi için *Cisco ASR 9000 Serisi Toplama Hizmetleri Yönlendiricisine Genel Bakış ve Başvuru Kılavuzu'nun Cisco ASR 9000 Serisi Yönlendiriciler AC Elektriksel Teknik Özellikleri* bölümüne bakın.

Bu tablo AC giriş güç kablosu modülleri için AC giriş güç kablosu seçeneklerini, özelliklerini ve Cisco ürün numaralarını listeler. AC giriş sürüm 2 güç ve sürüm 3 besleme modülleri için AC giriş güç kablosu seçeneklerini, özelliklerini ve Cisco ürün numaralarını listeler.

	<p><b>Not</b> AC giriş güç kablolarını güç sistemine bağlamadan önce, güç kablolarının enerjili olmadığından emin olun.</p>
---	---

Yerel	Parça numarası	Uzunluk	Fiş değerlendirme	Güç Kablosu Referans Çizimi
Avustralya, Yeni Zelanda	CAB-7513ACA =	14 ft (4,3 m)	15 A, 250 VAC	<a href="#">Şekil 1</a>
Avustralya, Yeni Zelanda	CAB-AC-16A AUS =	14 ft (4,3 m)	16A, 250 VAC	<a href="#">Şekil 2</a>
Çin	CAB-AC16A-CH =	14 ft (4,3 m)	16 A, 250 VAC	<a href="#">Şekil 3</a>
Avrupa Kıtası	CAB-7513ACE = CAB-2500W-AB = CAB-AC-2500W-AB =	14 ft (4,3 m)	16 A, 250 VAC 16 A, 250 VAC 16 A, 250 VAC	<a href="#">Şekil 4</a> <a href="#">Şekil 5</a> <a href="#">Şekil 6</a>
Uluslararası	CAB-AC-2500W-INT =	14 ft (4,3 m)	16 A, 250 VAC	<a href="#">Şekil 7</a>
İsrail	CAB-AC-2500W-ISRL =	14 ft (4,3 m)	16 A, 250 VAC	<a href="#">Şekil 8</a>
İtalya	CAB-7513ACI =	14 ft (4,3 m)	16 A, 250 VAC	<a href="#">Şekil 9</a>
Japonya, Kuzey Amerika (kilitli olmayan fiş) 200-240VAC çalışma	CAB-AC-2500W-US1 =	14 ft (4,3 m)	20 A, 250 VAC	<a href="#">Şekil 10</a>
Japonya, Kuzey Amerika (kilitleme tapası) 200-240VAC çalışma	CAB-AC-C6K-TWLK =	14 ft (4,3 m)	20 A, 250 VAC	<a href="#">Şekil 11</a>
Güney Afrika	CAB-7513ACSA =	14 ft (4,3 m)	16 A, 250 VAC	<a href="#">Şekil 12</a>
İsviçre	CAB-ACS-16 =	14 ft (4,3 m)	16 A, 250 VAC	<a href="#">Şekil 13</a>

**Tablo 2. Versiyon 1 Güç Sistemi için AC Giriş Gücü Kablosu Seçenekleri**

Yerel	Parça numarası	Uzunluk	Fiş değerlendirme	Referans Çizimi
Çin	PWR-CAB-AC-CHN =	13.9 fit (4.3 m)	16 A, 250 V	<a href="#">Şekil 1</a>
Avrupa	PWR-CAB-AC-AB =	13.9 fit (4.3 m)	16 A, 250 V	<a href="#">Şekil 2</a>

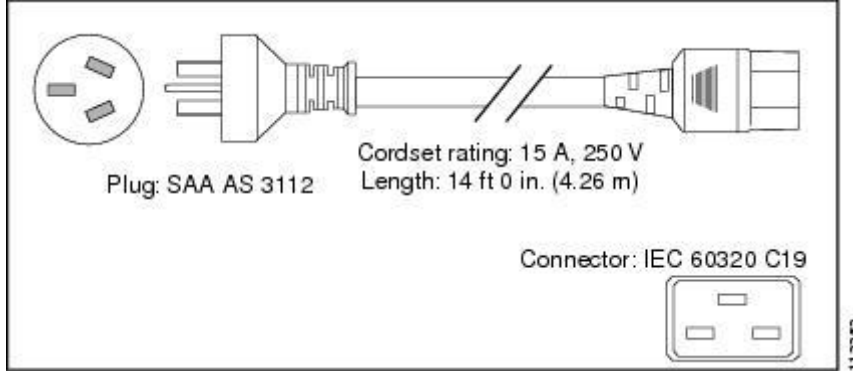
Yerel	Parça numarası	Uzunluk	Fiş değerlendirmesi	Referans Çizimi
İsrail	PWR-CAB-AC-ISRL =	13.9 fit (4.3 m)	16 A, 250 V	<a href="#">Figür 3</a>
Amerika Birleşik Devletleri	PWR-CAB-AC-ABD =	13.9 fit (4.3 m)	20 A, 250 V	<a href="#">Şekil 4</a>
Avustralya	PWR-CAB-AC AUS =	13.9 fit (4.3 m)	16 A, 250 V	<a href="#">Şekil 5</a>
İtalya	PWR-CAB-AC-ITA =	13.9 fit (4.3 m)	16 A, 250 V	<a href="#">Şekil 6</a>
Brezilya	PWR-CAB-AC-BHA =	13.9 fit (4.3 m)	16 A, 250 V	<a href="#">Şekil 7</a>
Güney Afrika	PWR-CAB-AC-SA =	13.9 fit (4.3 m)	16 A, 250 V	<a href="#">Şekil 8</a>
UK	PWR-CAB-AC-UK =	13.9 fit (4.3 m)	16 A, 250 V	<a href="#">Şekil 9</a>
İsviçre	PWR-CAB-AC-SUI =	13.9 fit (4.3 m)	16 A, 250 V	<a href="#">Şekil 10</a>
Japonya	PWR-CAB-AC-JPN =	13.9 fit (4.3 m)	20 A, 250 V	<a href="#">Şekil 11</a>

**Tablo 3. Sürüm 2 ve Sürüm 3 Güç Sistemi için AC Giriş Gücü Kablosu Seçenekleri**

#### AC Güç Kablosu Çizimleri (Sürüm 1 Güç)

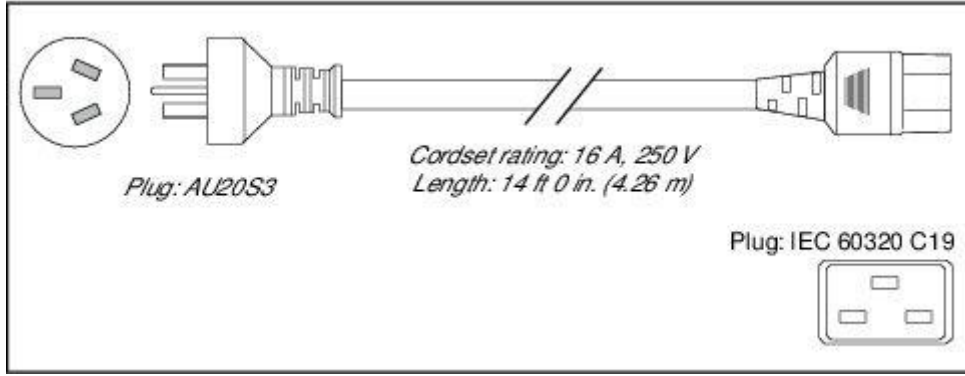
Bu bölüm, [Tablo 1'de](#) açıklandığı gibi sürüm 1 güç için AC güç kablosu resimlerini içerir. Bir AC güç kablosunun birkaç güç kaynağıyla kullanılabilirliğini unutmayın.

Şekil 26. AC Güç Kablosu CAB-7513ACA =

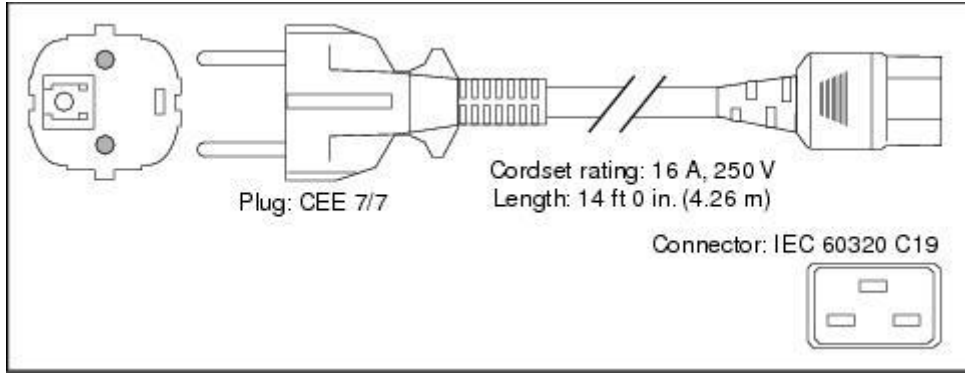




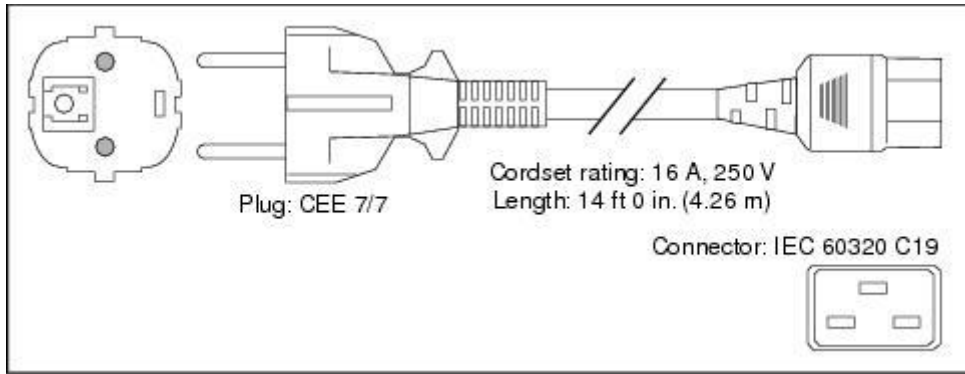
Şekil 27. AC Güç Kablosu CAB-AC-16A-AUS



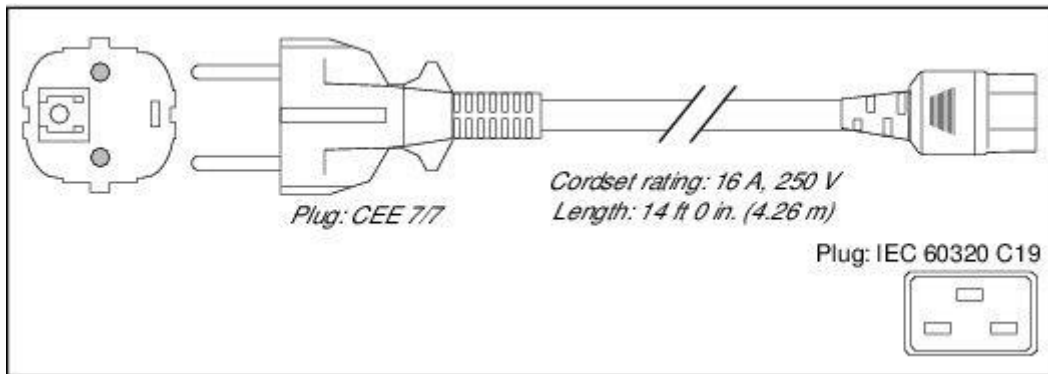
Şekil 28. AC Güç Kablosu CAB-AC16A-CH =



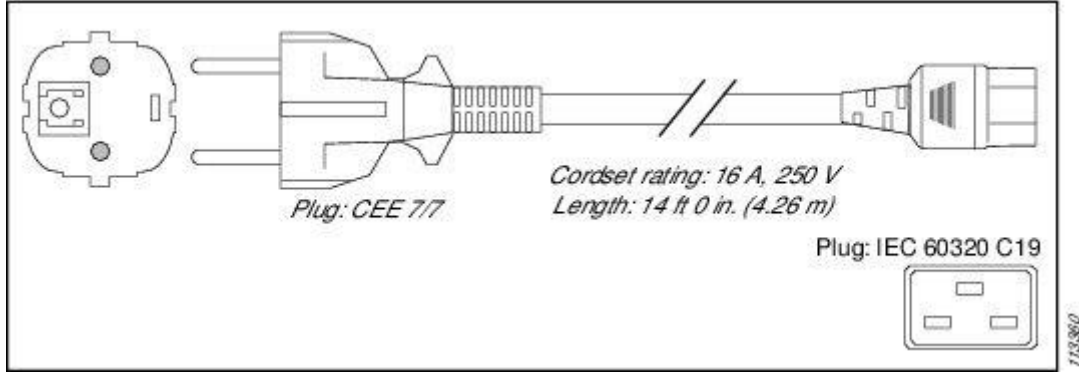
Şekil 29. AC Güç Kablosu CAB-7513ACE =



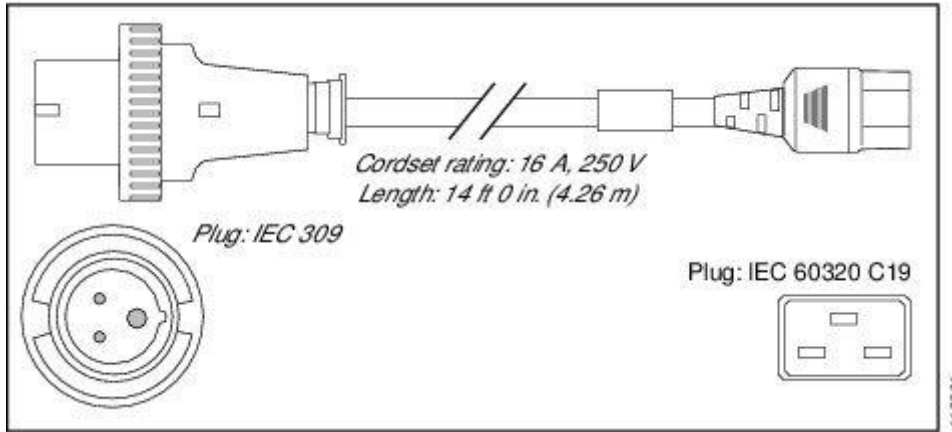
Şekil 30. AC Güç Kablosu CAB-2500W-EU =



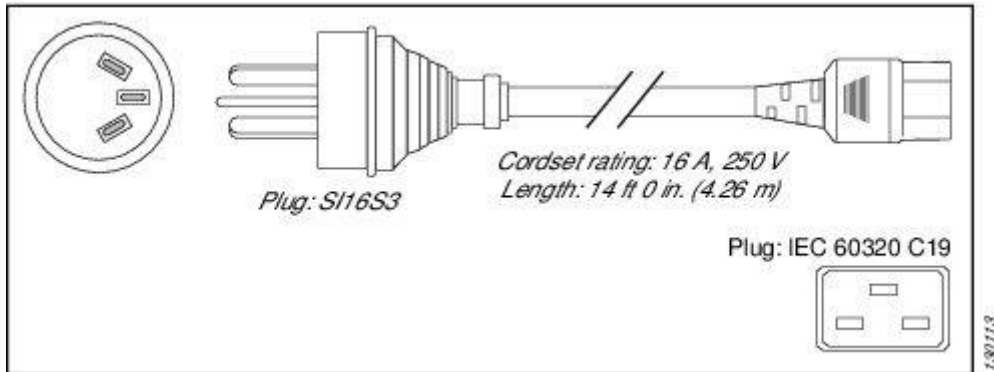
Şekil 31. AC Güç Kablosu CAB-AC-2500W-EU =



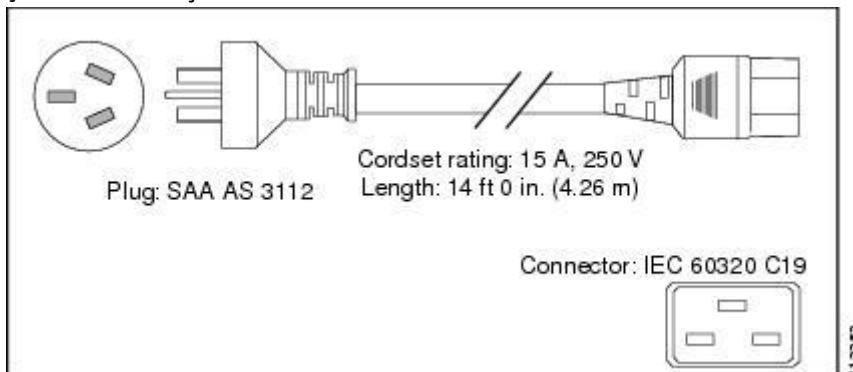
Şekil 32. AC Güç Kablosu CAB-AC-2500W-INT =



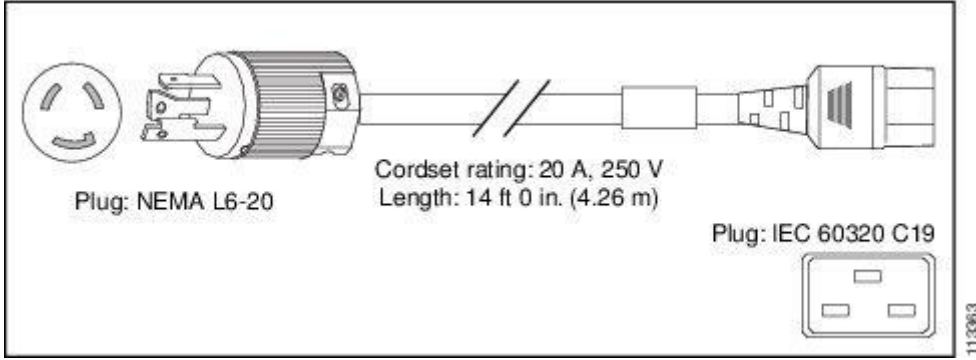
Şekil 33. AC Güç Kablosu CAB-AC-2500W-ISRL =



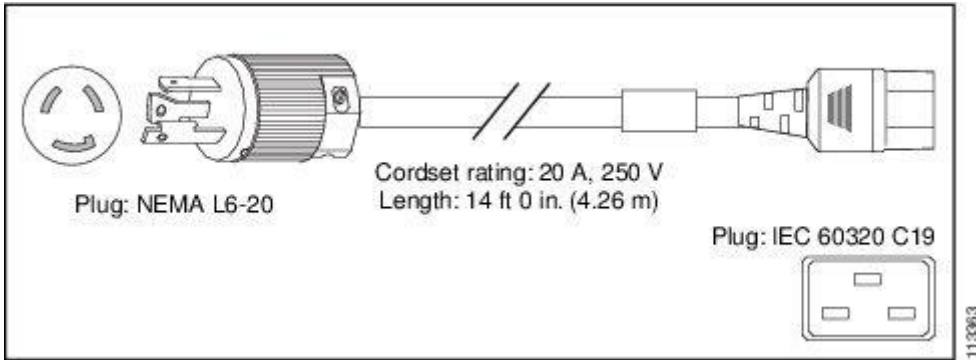
Şekil 34. AC Güç Kablosu CAB-7513ACI =



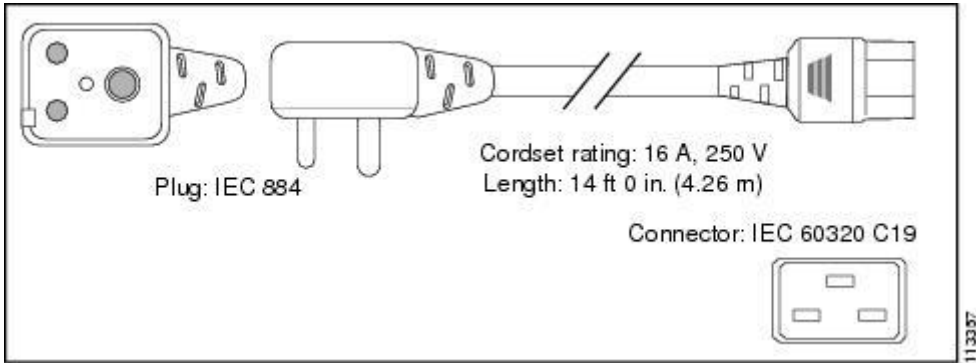
Şekil 35. AC Güç Kablosu CAB-AC-2500W-US1 =



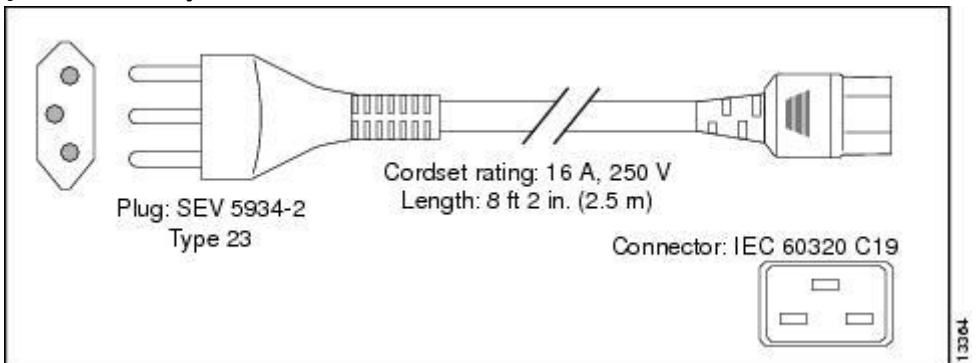
Şekil 36. AC Güç Kablosu CAB-AC-C6K-TWLK =



Şekil 37. AC Güç Kablosu CAB-7513ACSA =

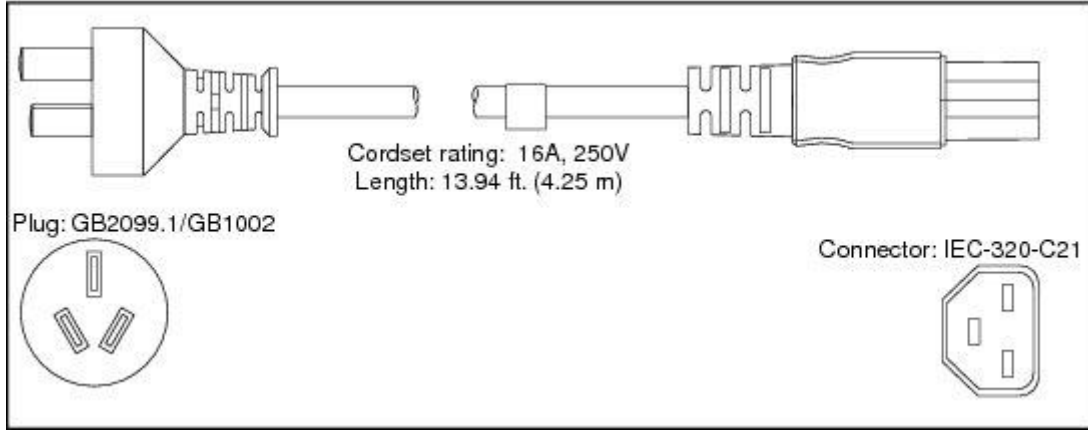


Şekil 38. AC Güç Kablosu CAB-ACS-16 =

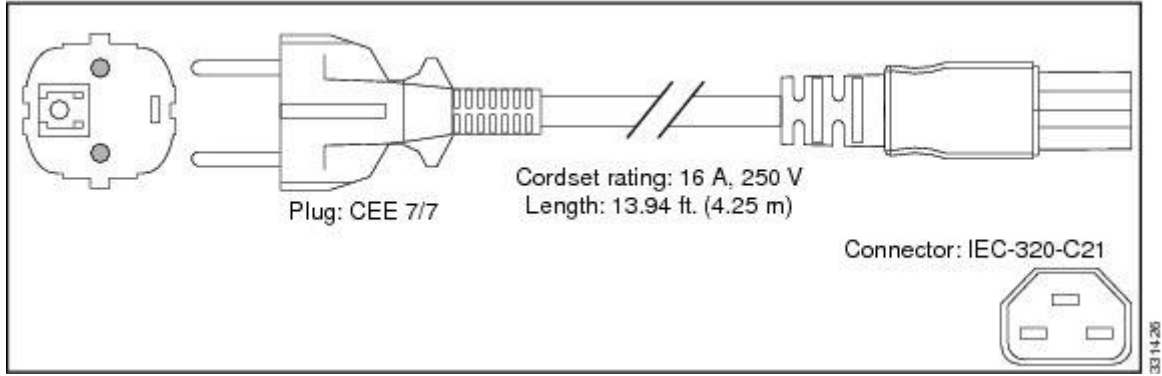


## AC Güç Kablosu Çizimleri (Sürüm 2 ve Sürüm 3 Gücü)

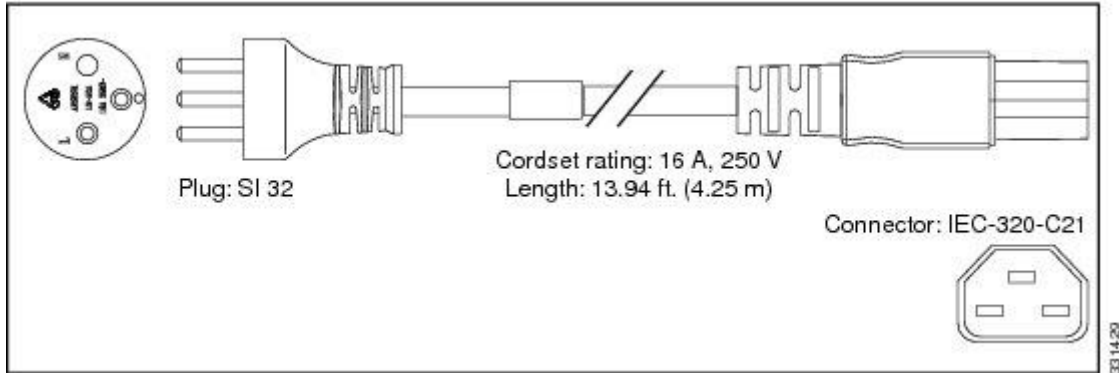
Bu bölüm, [Tablo 2'de](#) açıklandığı gibi sürüm 2 gücü için AC güç kablosu resimlerini içerir.  
Şekil 39. AC Güç Kablosu PWR-CAB-AC-CHN =



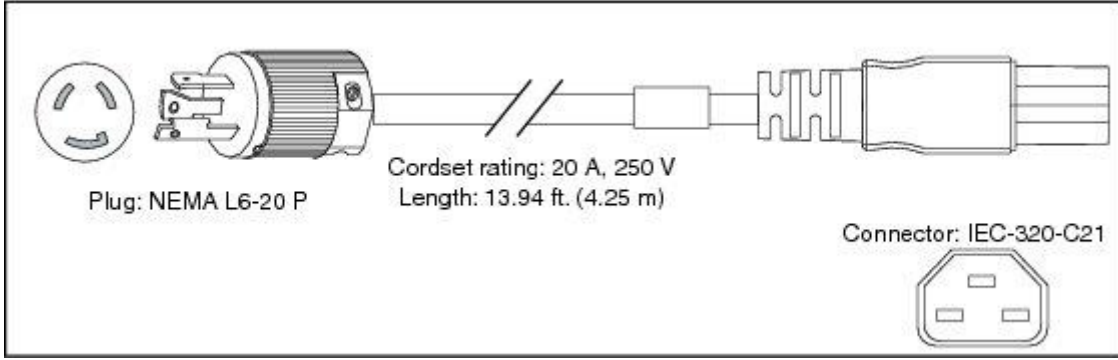
Şekil 40. AC Güç Kablosu PWR-CAB-AC-EU =



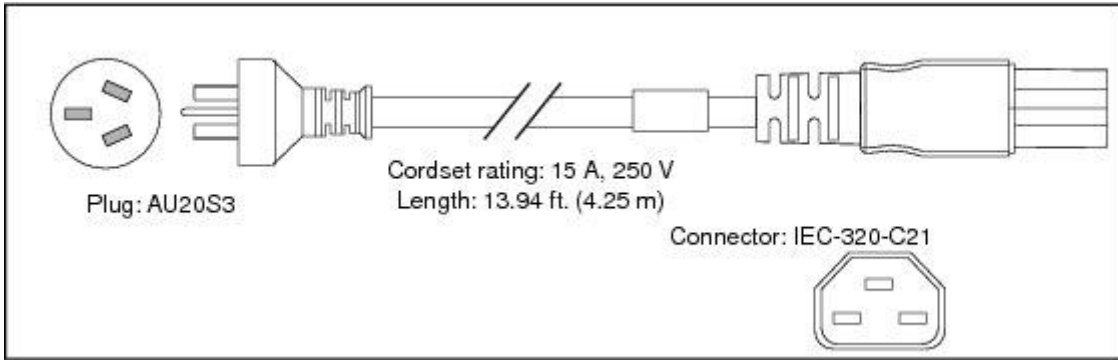
Şekil 41. AC Güç Kablosu PWR-CAB-AC-ISRL =



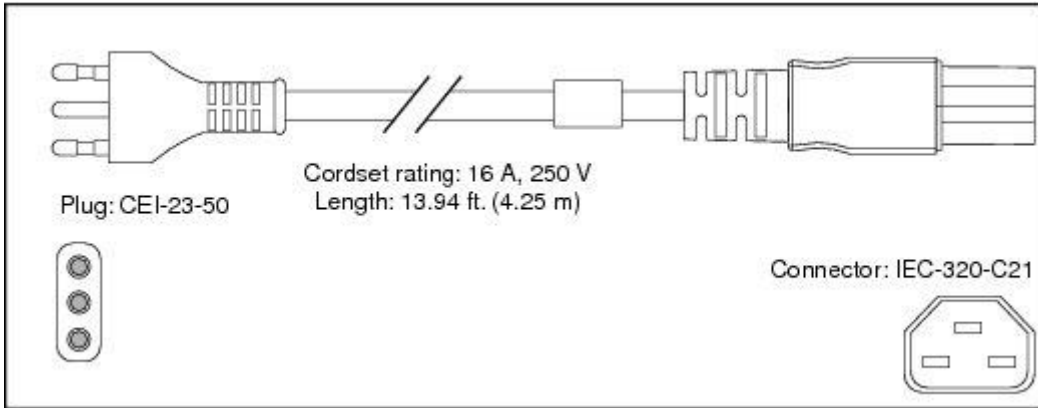
Şekil 42. AC Güç Kablosu PWR-CAB-AC-USA =



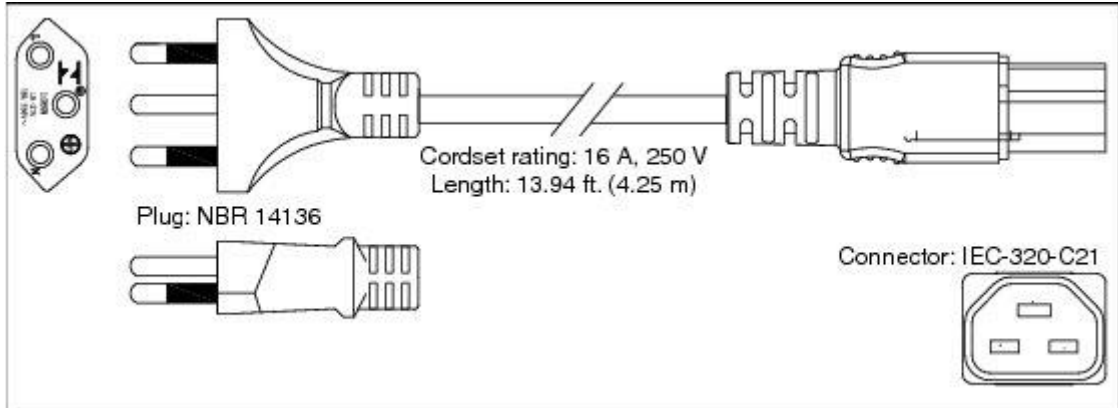
Şekil 43. AC Güç Kablosu PWR-CAB-AC-AUS =



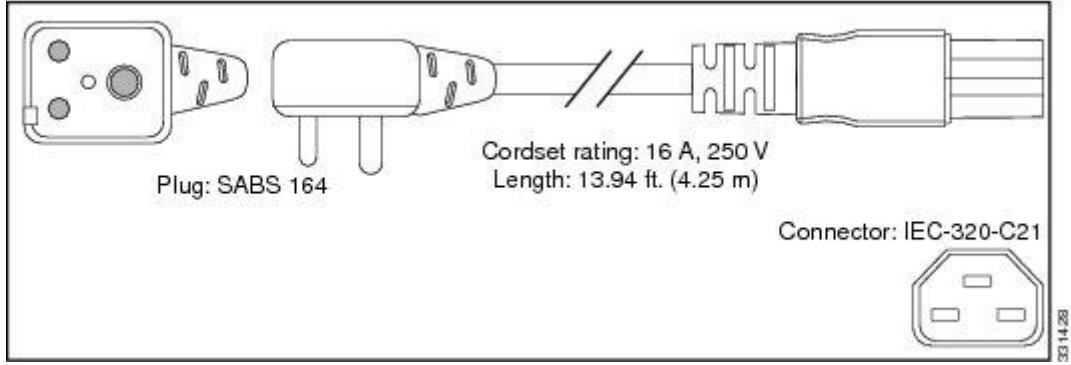
Şekil 44. AC Güç Kablosu PWR-CAB-AC-ITA =



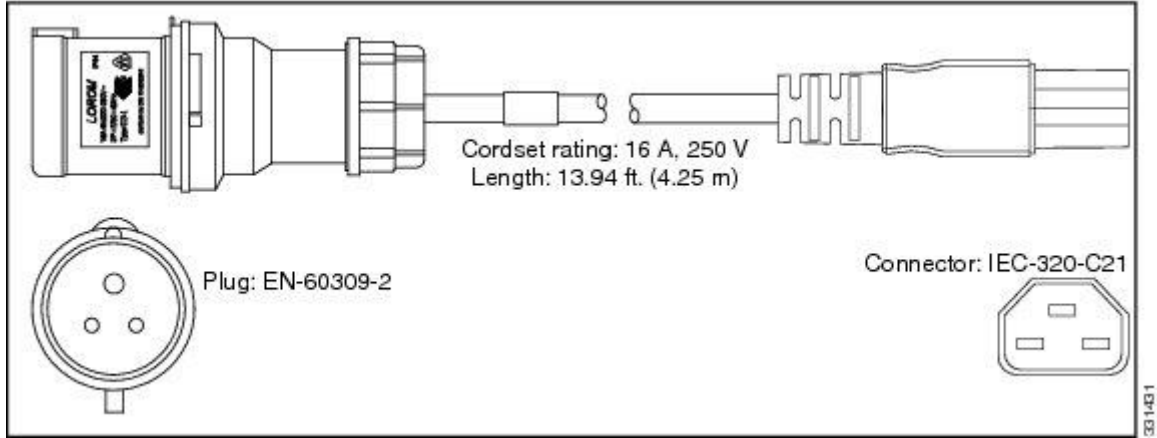
Şekil 45. AC Güç Kablosu PWR-CAB-AC-BRA =



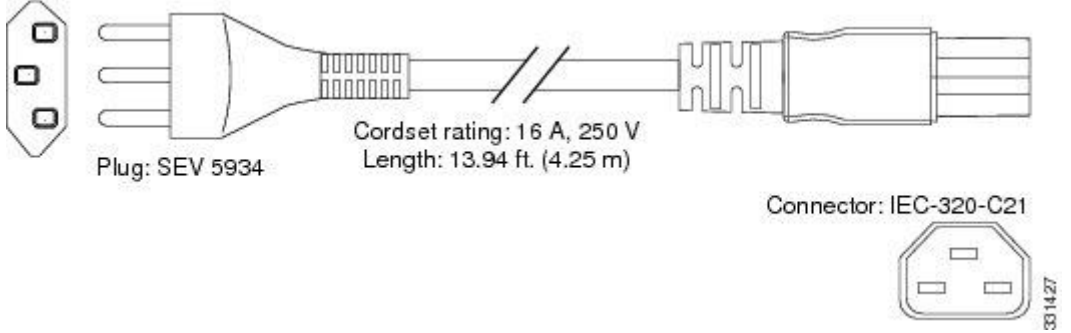
Şekil 46. AC Güç Kablosu PWR-CAB-AC-SA =



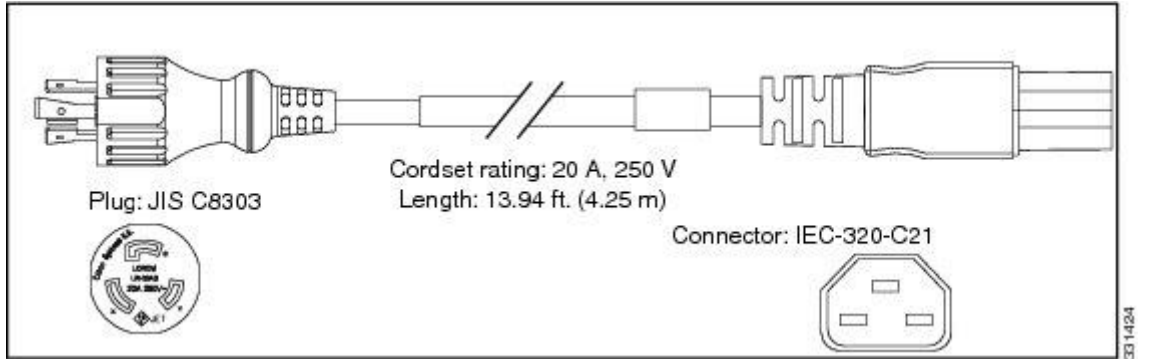
Şekil 47. AC Güç Kablosu PWR-CAB-AC-UK =



Şekil 48. AC Güç Kablosu PWR-CAB-AC-SUI =



Şekil 49. AC Güç Kablosu PWR-CAB-AC-JPN =




## DC-Powered Router

DC güç modüllerine yapılan bağlantılar maksimum 60 A olarak derecelendirilmiştir. Sistem, -40 VDC ile -72 VDC arasında operasyonel tolerans aralığı olan -48 VDC nominal giriş voltajını kabul eder. Her güç modülü bağlantısı için özel, orantılı olarak derecelendirilmiş bir DC güç kaynağı gerekir.




Güç yedekleme gereksinimleri, sistem yapılandırmasına göre (hat kartlarının sayısı ve türü vb.) Değişiklik gösterir. DC ile çalışan sistemler N + 1 korumalıdır. Yedekli çalışma için en az iki güç kaynağı gerekir. Herhangi bir yapılandırma için gerçek artıklık gereksinimlerini belirlemek için Cisco ASR 9000 Güç Hesaplayıcısı'na bakın. Bkz . [Http://tools.cisco.com/cpc/launch.jsp](http://tools.cisco.com/cpc/launch.jsp).



Her DC güç modülü için güç tepsisine güç bağlantısı için dört kablo gerekir: iki kaynak kablosu ve iki dönüş kablosu. Ek olarak, her bir DC güç tepsisi bir topraklama gerektirir, bu nedenle bir güç tepsisine tek bir DC güç modülünü bağlamak için minimum kablo sayısı beştir (iki kaynak, iki dönüş, bir topraklama).

 <b>Not</b>	Sürüm 2 ve sürüm 3 güç sistemleri için ayrı bir toprak bağlantısı gerekmez. Daha fazla bilgi için <a href="#">NEBS İlave Birim Yapıştırma ve Topraklama Kılavuzlarına bakınız</a> .
---	---

DC güç kabloları için, 60 A dereceli, çok telli, bakır telli kablolar kullanmanızı öneririz. Kabloların uzunluğu, yönlendirici konumunuza kaynak gücünden bağlıdır. DC güç kabloları Cisco'dan temin edilemez, ancak herhangi bir ticari kablo satıcısından temin edilebilir.

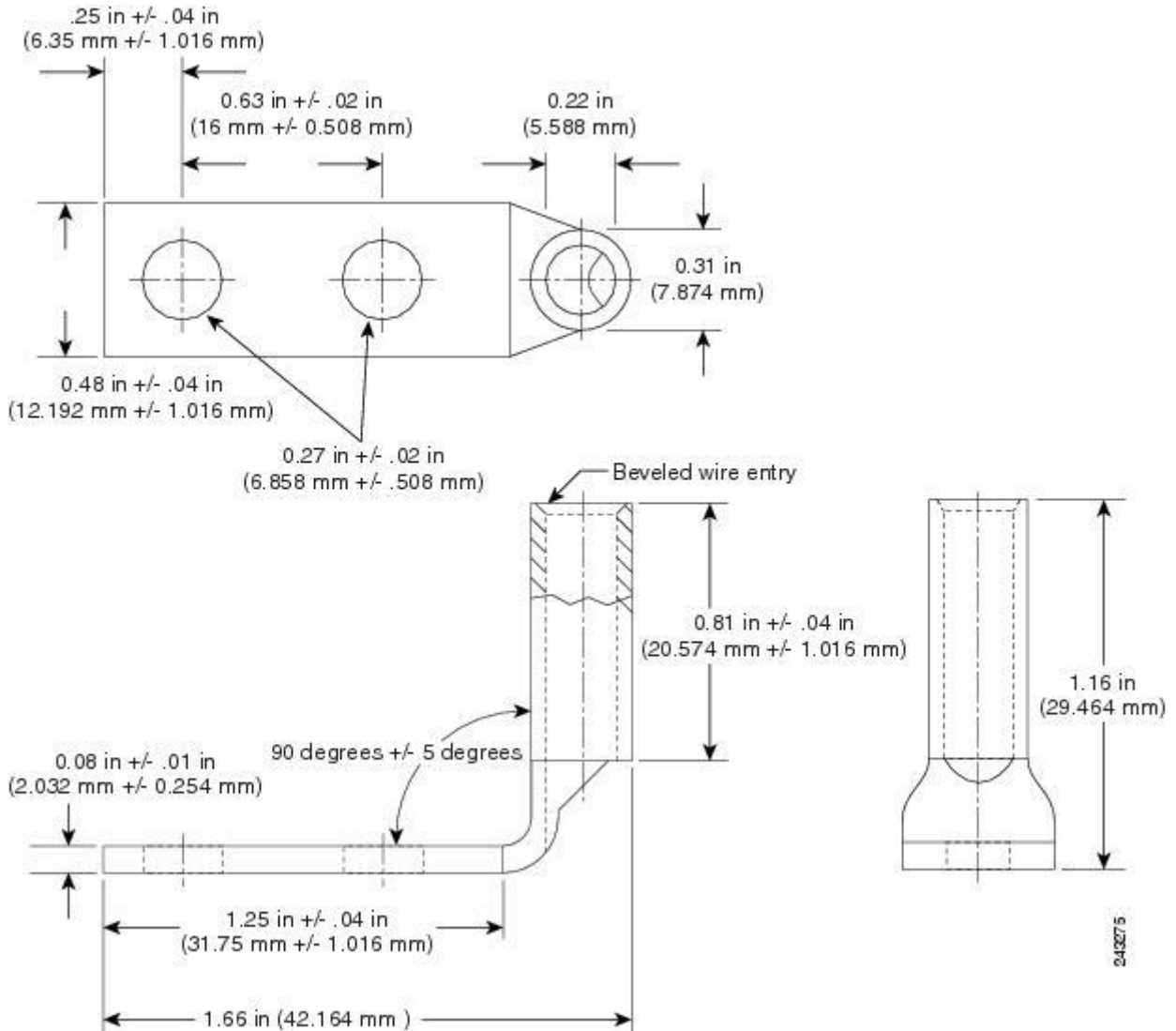
Güç tepsisinin ucundaki kablo pabuçlarını kullanarak DC güç kablolarını sonlandırmanız gerekir. Tırnakların çift delikli olduğundan ve 0,625 inç (15,88 mm) merkezlerinde M6 terminal saplamalarına oturduğundan emin olun. # 4 AWG kablosu için Panduit parça numarası LCD4-14AF-L veya eşdeğeri kullanın; # 6 AWG için Panduit parça numarası LCD6-14AF-L veya eşdeğeri kullanın.

 <b>Uyarı</b>	Güç terminallerinde tehlikeli voltaj veya enerji olabilir. Terminaller kullanımda değilken her zaman kapağı değiştirin. Kapak yerinde iken yalıtılmamış iletkenlerin erişilebilir olmadığından emin olun. Bildirim 1086
 <b>Uyarı</b>	Bu ekipmanı yalnızca eğitimli ve kalifiye personelin takmasına, değiştirmesine veya bakımına izin verilmelidir. 1030
 <b>Not</b>	

	DC güç kablolarını güç sistemine bağlamadan önce, giriş güç kablolarının enerjili olmadığından emin olun.
 <b>Not</b>	Binanın montaj kablolarında bulunan ve kolayca erişilebilir bir bağlantı kesme cihazı olduğundan emin olun.
 <b>Not</b>	Devre kesici ve sigorta kilitleme prosedürleri, Ulusal Elektrik Kodunda (NEC) ve yerel yasalardaki kurallara ve düzenlemelere uymalıdır.



Bu şekil, DC giriş kablosu bağlantıları için gerekli pabuç tipini gösterir.

Şekil 50. Tipik DC Güç Kablosu Pabucu

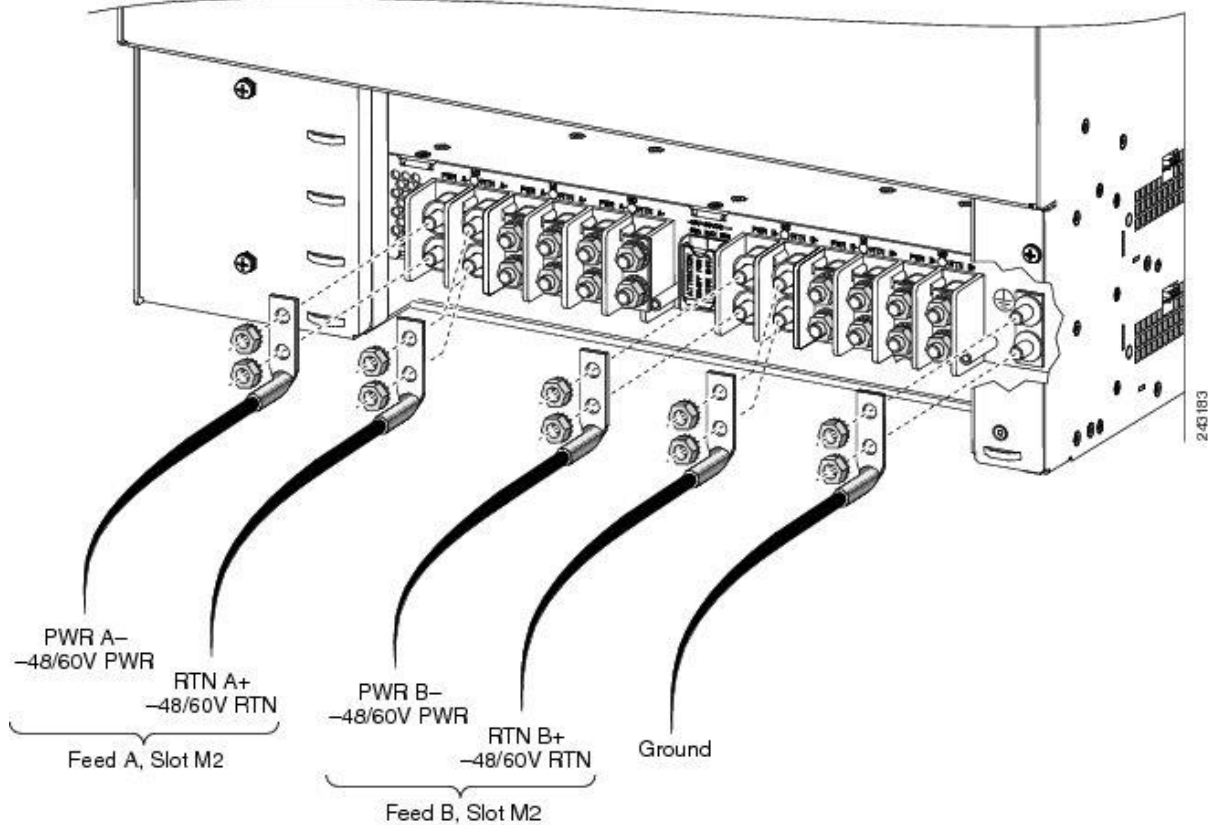




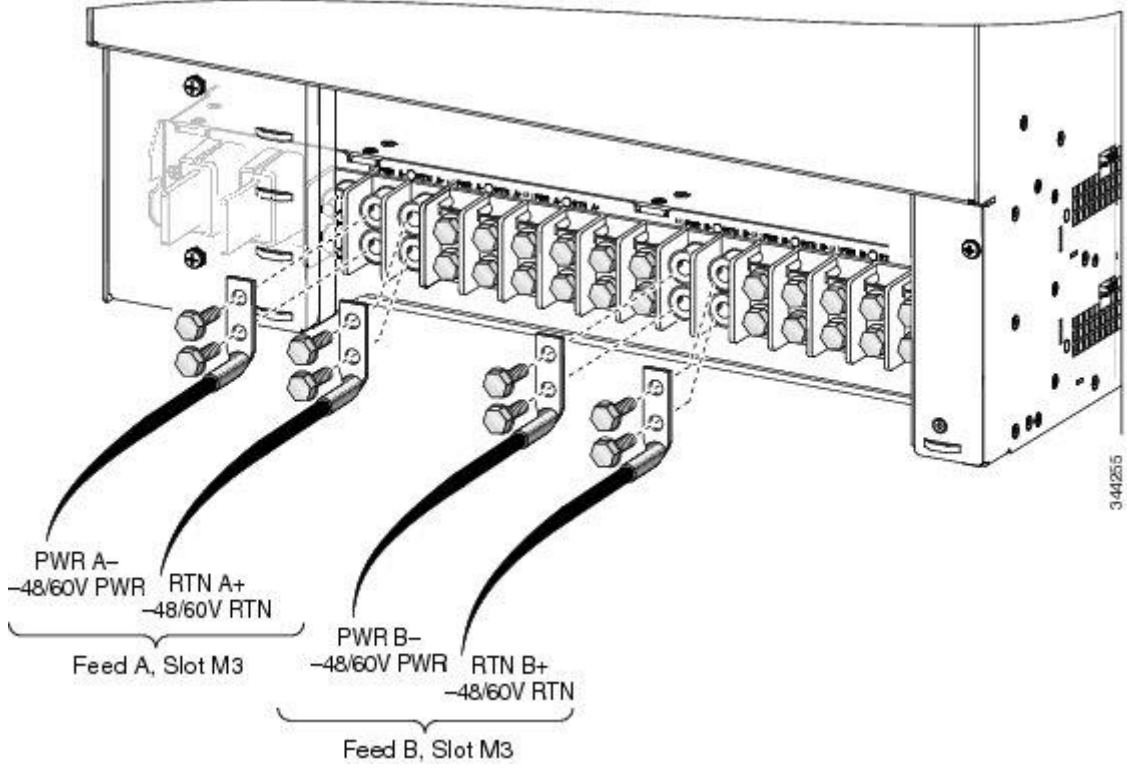
- [Şekil 2](#) , bir sürüm 1 tek DC güç modülü için tipik DC güç kaynağı kablo bağlantılarını, bu durumda, güç tepsisinin M2 yuvasına monte edilmiş bir modülü göstermektedir.
- [Şekil 3](#) , sürüm 2 tek DC güç modülü için tipik DC güç kaynağı kablo bağlantılarını, bu durumda güç tepsisinin M3 yuvasına takılı bir modülü gösterir.
- [Şekil 4](#) , sürüm 2 ve sürüm 3 DC güç tepsisi bağlantı terminalleri için plastik güvenlik kapağını gösterir.
- [Şekil 5](#) , sürüm 3 tek DC güç modülü için tipik DC güç kaynağı kablo bağlantılarını, bu durumda güç tepsisinin M3 yuvasına takılı bir modülü göstermektedir.

 <b>Not</b>	<p>DC güç tepsileri ve Cisco ASR 9000 Serisi Yönlendiriciler için güç modülleri aynıdır, bu nedenle aşağıdaki şekillerde gösterilen örnekler tüm bu yönlendiriciler için geçerlidir.</p>
 <b>Uyarı</b>	<p>Şok tehlikesini önlemek için, pabucun tel giriş alanı etrafına shrink wrap boru taktığınızdan emin olun.</p>

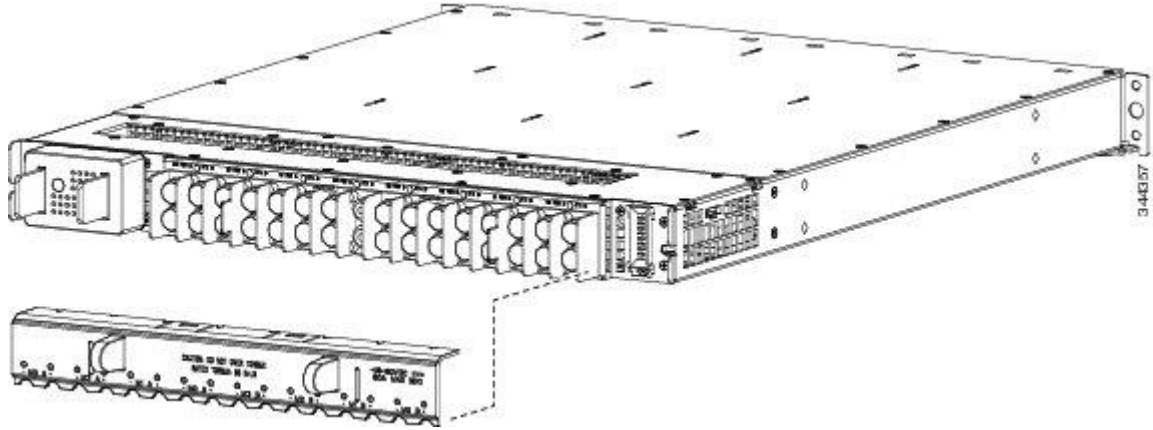
Şekil 51. Tek DC Güç Modülü için Tipik Kaynak DC Güç Kablolama Şeması — Sürüm 1 Güç Sistemi



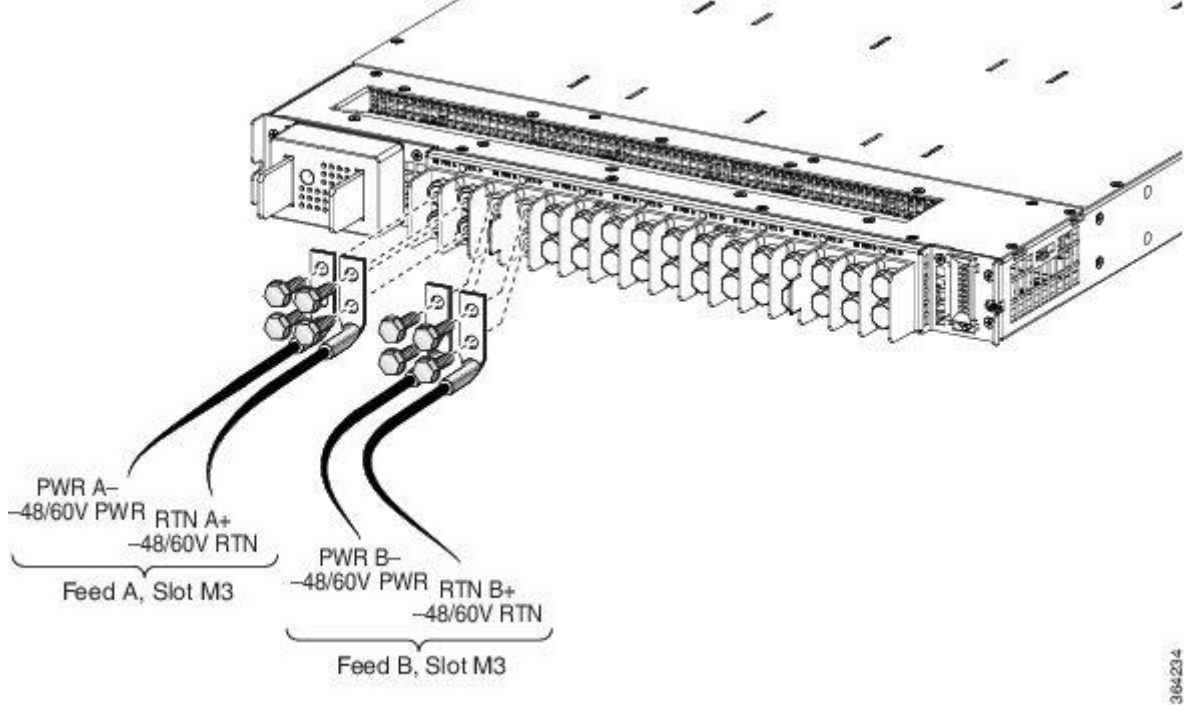
Şekil 52. Tek DC Güç Modülü için Tipik Kaynak DC Güç Kablolama Şeması — Sürüm 2 Güç Sistemi



Şekil 53. Güç Tepsisi Bağlantı Terminalleri Üzerindeki Tipik Plastik Güvenlik Kapağı - Sürüm 2 ve Sürüm 3 Güç Sistemi



Şekil 54. Tek DC Güç Modülü için Tipik Kaynak DC Güç Kablolama Şeması — Sürüm 3 Güç Sistemi



364/23/4



**Not**

Sürüm 2 veya sürüm 3 güç sistemleri için ayrı bir toprak bağlantısı gerekmez. Daha fazla bilgi için [NEBS İlave Birim Yapıştırma ve Topraklama Kılavuzlarına bakınız](#).

Kaynak DC güç kablosunun renk kodlaması, site DC güç kaynağının renk kodlamasına bağlıdır. Kaynak DC kabloları için standart bir renk kodu olmadığından, güç kaynağı kablolarının uygun pozitif (+) ve negatif (-) kutupları kullanarak güç modüllerine bağlandığından emin olun:

- Bazı durumlarda, kaynak DC kablosu uçlarında pozitif (+) veya negatif (-) bir etiket olabilir. Bu, polaritenin nispeten güvenli bir göstergesidir, *ancak DC kablo uçları arasındaki voltajı ölçerek polariteyi doğrulamanız gerekir*. Pozitif (+) ve negatif (-) kablo uçlarının, ölçüm yaparken güç modülündeki pozitif (+) ve negatif (-) etiketlerle eşleştiğinden emin olun.
- Yeşil (veya yeşil ve sarı) kablo, genellikle bir topraklama kablosu olduğunu gösterir.



**Dikkat**

DC güç modülleri, bir ters kutuplanma durumu tespit ederse, güç modülünün zarar görmesini önlemek için ters voltaj koruma devresi içerir. Ters polariteden zarar gelmemelidir, ancak hemen ters polarite durumunu düzeltmelisiniz.


Kaynak DC gücü için nominal ve kabul edilebilir değer aralıklarının bir listesi için *Cisco ASR 9000 Serisi Toplama Hizmetleri Yönlendiricisine Genel Bakış ve Başvuru Kılavuzu'ndan Teknik Özellikler* bölümüne bakın.

### NEBS İlave Birim Yapıştırma ve Topraklama Kuralları

Yönlendirici, güç kaynakları tarafından sağlanan voltaj değişimlerine karşı hassastır. Aşırı voltaj, düşük voltaj ve geçici olaylar (veya çiviler) bellekten veri silebilir veya bileşenlerin bozulmasına neden olabilir. Bu tür sorunlara karşı koruma sağlamak için yönlendirici için topraklı bir bağlantı olduğundan emin olun. Yönlendirici üzerindeki topraklama pedini doğrudan topraklama bağlantısına veya tamamen bağlı ve topraklanmış bir rafa bağlayabilirsiniz.


Kasayı topraklanmış bir rafa doğru şekilde taktığınızda, yönlendirici topraklanır, çünkü rafa metal-metal bağlantısı vardır. Alternatif olarak, yerel ve ulusal kurulum gereksinimlerinizi karşılayan müşteri tarafından sağlanan bir topraklama kablosu kullanarak kasayı topraklayabilirsiniz (ABD kurulumları için 6-AWG kablo öneririz). Topraklama kablosunun bir ucu şasiye bir topraklama prizi (yönlendirici aksesuar kitinde bulunur) ve diğer ucu sitenizdeki uygun topraklama noktasına bağlanır.


Yönlendirici şasi, güç modüllerine güç kablosunun bir parçası olarak güvenli bir topraklama bağlantısı gerektirse de, merkezi ofis topraklama sistemini veya iç ekipman topraklama sistemini, arka veya yandaki üç ek yapıştırma ve topraklama bağlantısından birine kalıcı olarak bağlamanız gerekir. Yönlendirici kasası, Ağ Donanımı Bina Sistemi (NEBS) gereksinimlerinin yanı sıra güvenlik uyumluluk gereksinimlerini de karşılar. Bu topraklama noktalarına NEBS bağlama ve topraklama noktaları denir.

 <b>Not</b>	<p>AC güç kaynaklarına bağladığınızda şasiyi AC güç modülleriyle otomatik olarak topraklarsınız. Bununla birlikte, şasi için ek bir doğrudan topraklama bağlantısı sağlanması şiddetle tavsiye edilir.</p> <p>DC güç kaynakları için, güç kaynağını DC güç kaynağına bağlarken bir topraklama kablosu bağlamak zorunludur.</p>
---	--

### RSP ve RP Port Bağlantı Kuralları

Bakınız [Rota Anahtarı İşlemci ve Rota İşlemci Kartları](#) bölümünde *Cisco ASR 9000 Serisi Toplama Hizmetleri Router Genel ve Referans Kılavuzu* Rota Sistemi İşlemci (RSP) veya Rota İşlemci (RP) kartları arayüzü ve liman bağlantıları hakkında ayrıntılı bilgi için bkz.


 <b>Not</b>	<p>Genel RSP kartı terimi, aksi belirtilmedikçe RSP-440, RSP-440 Lite, RSP-880, RSP880-LT, RSP4-S ve A99-RSP-TR / SE kartlarına karşılık gelir.</p>
---	---

 <b>Dikkat</b>	Ethernet, SYNC, CONSOLE ve AUX etiketli bağlantı noktaları, güvenlik için ekstra düşük voltaj (SELV) devreleridir. SELV devreleri sadece diğer SELV devrelerine bağlanmalıdır.
--	--

### Konsol Limanı ve Yardımcı Liman Bağlantı Kuralları

Her RSP / RP kartta iki adet EIA / TIA-232 (eski adıyla RS232) seri RJ-45 bağlantı portu bulunur:

- Konsol portu — Bir yönlendiricinin ilk yapılandırmasını yapmanız gereken bir veri terminali cihazını yönlendiriciye bağlamak için RJ-45 arayüzü.
- Yardımcı port - Modemi bağlamak için RJ-45 arayüzü.

 <b>Not</b>	Konsol ve yardımcı portlar asenkron seri portlardır. Bu bağlantı noktalarına bağlı cihazların eşzamansız iletim yapabildiğinden emin olun.
---	--

### Konsol Limanı Sinyalleri

*Konsol noktası* yönlendirici bir bağlantı terminali için bir RJ-45 arabirimidir. Konsol portu modem kontrolünü veya donanım akış kontrolünü desteklemez ve düz bir RJ-45 kablosu gerektirir.

Bir terminali konsol portuna bağlamadan önce, veri aktarım hızı için terminal ayarını saniyede bit (bps) cinsinden kontrol edin. Terminal aktarım hızı ayarı, 9600 bps olan konsol portunun varsayılan hızıyla eşleşmelidir. Terminali şu işletimsel değerlere ayarlayın: 9600 bps, 8 veri bit, parite yok, 2 durdurma bit (9600 8N2).

Bu tablo konsol portunda kullanılan sinyalleri listeler.

Konsol Bağlantı Noktası Pimi	İşaret	Giriş çıkış	Açıklama
1	-	-	-
2	DTR	Çıktı	Veri terminali Hazır
3	TxD	Çıktı	Veri ilet
4	GND	-	Sinyal zemini
5	GND	-	Sinyal zemini
6	RxD	Giriş	Veri almak
7	DSR	Giriş	Veri Kümesi Hazır

Konsol Bağlantı Noktası Pimi	İşaret	Giriş çıkış	Açıklama
8	-	-	-

**Tablo 4. RSP / RP Konsol Bağlantı Noktası Sinyalleri**

#### Yardımcı Liman Sinyalleri

Yardımcı (AUX) bağlantı noktası RSP / RP (örneğin başka bir yönlendirici gibi), bir modem ya da başka veri iletişim donanımı (DCE) cihazı bağlamak için bir RJ-45 arabirimidir. AUX portu, donanım akış kontrolünü ve modem kontrolünü destekler.

Bu tablo, yardımcı portta kullanılan sinyalleri listeler.

AUX Bağlantı Noktası Pimi	İşaret	Giriş çıkış	Açıklama
1	RTS	Çıktı	Gönderme isteği
2	DTR	Çıktı	Veri terminali Hazır
3	TxD	Çıktı	Veri ilet
4	GND	-	Sinyal zemini
5	GND	-	Sinyal zemini
6	RxD	Giriş	Veri almak
7	DSR	Giriş	Veri hazır
8	CTS	Giriş	Göndermek için temizle

**Tablo 5. RSP / RP AUX Liman Sinyalleri**

#### Yönetim LAN Bağlantı Noktaları Bağlantı Kuralları

Her RSP / RP kartta iki adet RJ-45 ortama bağlı arabirim (MDI) Ethernet yönetimi LAN bağlantı noktası bulunur: MGT LAN 0 ve MGT LAN 1. Bu bağlantı noktaları IEEE 802.3u 100BASE-TX (100 Mbps) veya 1000BASE-T için kullanılır. (1000 Mbps) Ethernet bağlantıları. .

Yönetim LAN bağlantı noktalarının iletim hızı kullanıcı tarafından yapılandırılmaz. Aktarım hızı, RSP / RP üzerindeki otomatik ayarlama şeması ile ayarlanır; hız, Ethernet portunun bağlı olduğu ağ tarafından belirlenir. Hem MGT LAN 0 hem de MGT LAN 1'in toplam giriş hızı yaklaşık 12 Mbps'dir.

#### Yönetim limanı özellikleri:

- Maksimum iletim birimi (MTU) 1514'te sabitlenmiştir ve yapılandırılmaz.
- Akış kontrolü devre dışı bırakıldı ve yapılandırılmıyor.
- Bilinmeyen bir adrese sahip giriş unicast paketleri filtrelenir ve bırakılır.

- Bağlantı noktası hızının (100/1000) ve çift taraflı (tam / yarı) özerkleştirilmesi desteklenir. Özerkleşme devre dışı bırakılamaz.

Bu tablo Management LAN portlarında kullanılan sinyalleri listeler.

MGT LAN Bağlantı Noktası Pimi	100Base-TX Sinyali	1000Base-T Sinyali
1	İletme +	BI_DA +
2	İlet-	BI_DA-
3	Alma +	BI_DB +
4	Kullanılmamış	BI_DC +
5	Kullanılmamış	BI_DC-
6	Teslim almak-	BI_DB-
7	Kullanılmamış	BI_DD +
8	Kullanılmamış	BI_DD-

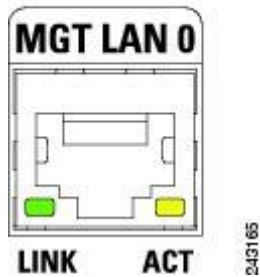
**Tablo 6. RSP / RP Yönetimi LAN Port Sinyalleri**

#### Yönetim LAN Bağlantı Noktası LED Göstergeleri

Management LAN konektörleri entegre LED göstergelere sahiptir. Yandığında, bu LED'ler şunları gösterir:

- Yeşil (LINK) - Bağlantı canlı.
- Sarı (ACT) - Bağlantı etkin.

Şekil 61. RSP / RP Yönetimi LAN Portu LED Göstergeleri



#### Yönetim LAN RJ-45 Kablolama

RJ-45 portunu bir göbeğe, tekrarlayıcıya veya anahtara bağlarken, aşağıdaki şekilde gösterildiği gibi düz geçişli kabloyu kullanın.

**Not**

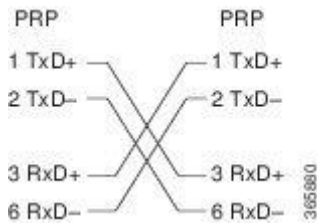
Telecordia GR-1089-CORE, Sayı II, Revizyon 01, Şubat 1999'daki bina içi yıldırım dalgalanma şartlarına uymak için, RSP / RP kartındaki yönetim LAN portlarına bağlanırken korumalı bir kablo kullanmanız gerekir. Ekranlı kablo, her iki ucundaki ekranlı konektörlerle sonlandırılır, kablo ekran malzemesi her iki konektöre bağlanır.

Şekil 62. Bir Hub, Tekrarlayıcı veya Anahtarlama Düz Geçişli Kablo Pimi



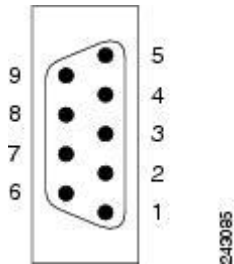
RJ-45 portunu bir yönlendiriciye bağlarken, aşağıdaki şekilde gösterildiği gibi çapraz kablo pimi kullanın.

Şekil 63. RSP'ler / RP'ler Arasında Geçiş Kablo Pimi

**Alarm Bağlantı Kuralları**

RSP / RP kartın ön panelinde bir alarm konektörü vardır. Bu 9-pinli D-alt bağlantı (ALARM ÇIKIŞI) yönlendiriciyi harici bir site alarm bakım sistemine bağlar. Kritik, büyük veya küçük bir alarm üretildiğinde, harici saha alarmını etkinleştirmek için RSP / RP karttaki alarm rölelerine enerji verir.

Şekil 64. RSP / RP Kart Ön Panelindeki Alarm Konektörü




RSP / RP kartındaki alarm rölesi kontakları, konektörlerdeki pimlere bağlanan standart ortak, normalde açıkve normalde kapalı röle kontaklarından oluşur.

**Dikkat**

Alarm konektörüne sadece emniyet ekstra düşük voltaj (SELV) devreleri bağlanabilir. Alarm devresi için maksimum değer 100 mA, 50 V'tur.



 <b>Not</b>	Telecordia GR-1089-CORE, Sayı II, Revizyon 01, Şubat 1999'daki bina içi yıldırım dalgalanma şartlarına uymak için, RSP / RP kartındaki harici alarm portuna bağlarken korumalı bir kablo kullanmanız gerekir. Ekranlı kablo, her iki ucundaki ekranlı konektörlerle sonlandırılır, kablo ekran malzemesi her iki konektöre bağlanır.
---	--


Bu tabloda, kablo konektör pimleri ile alarm konektörü röle kontakları arasındaki pin-sinyal uyumu listelenmiştir.

Toplu iğne	İşaret	Not
1	Kritik alarm NC	Kritik alarm olmadığında CM'ye (ortak) bağlı NC (normalde kapalı)
2	Kritik alarm CM	Ortak
3	Kritik alarm YOK	Kritik bir alarm sırasında CM'ye (ortak) bağlı NO (normalde açık)
4	Büyük alarm NC	Ana alarm olmadığında CM'ye (ortak) bağlı NC (normalde kapalı)
5	Büyük alarm CM	Ortak
6	Büyük alarm YOK	Major alarm sırasında NO (normalde açık) CM'ye (ortak) bağlı
7	Küçük alarm NC	Minör alarmı olmadığında NC'ye (normalde kapalı) CM'ye (ortak) bağlı
8	Küçük alarm CM	Ortak
9	Küçük alarm YOK	Küçük alarm sırasında CM'ye (normal) bağlı NO (normalde açık)

**Tablo 7. Alarm Konektörü Pinoutu**

#### Bağlantı Noktası Bağlantı Kılavuzunu Senkronize Et

SYNC 0 ve SYNC 1 portları zamanlama senkronizasyon portlarıdır. Bina Entegre Zamanlama Kaynağı (BITS) portları veya J.211 portları olarak yapılandırılabilirler.

 <b>Not</b>	Her iki port aynı modda olacak şekilde yapılandırılmalıdır. Harici BITS ve J.211 kaynaklarını aynı anda kullanmak mümkün değildir.
---	--

BITS bağlantı noktaları olarak yapılandırıldığında, uygulamanız için gerekliyse, birden fazla ağ düğümünde hassas frekans kontrolü sağlamak için harici bir senkronizasyon kaynağı için bağlantılar sağlarlar. RSP / RP kart, harici bir BITS zamanlama arayüzünden veya gelen herhangi bir Gigabit Ethernet veya 10-Gigabit Ethernet arayüzünden elde edilen bir saat sinyalinin frekans referansı alabilen bir senkronize ekipman zamanlama kaynağı (SETS) içerir. RSP / RP SETS devresi alınan zamanlama sinyalini filtreler ve giden Ethernet arayüzlerini sürmek için kullanır.

BITS girişi T1, E1 veya 64K 4 / olabilir. BITS çıkışı T1, E1 veya 6.312M 5 / olabilir.

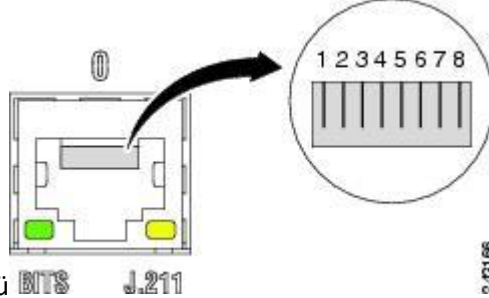
J.211 portları olarak yapılandırıldığında, harici bir zamanlama kaynağına bağlanarak zamanlamayı birden fazla yönlendirici arasında senkronize etmek için Evrensel Zamanlama Arabirimi (UTI) portları olarak kullanılabilir.

Yandıığında, bu LED'ler BITS'yi gösterir:

- Yeşil (LINK) - Bağlantı canlı.
- Sarı (FAULT) - Bir hata oluştu.

Yandıığında, bu LED'ler UTI'yi gösterir:

- Yeşil (NORMAL) —UTI normal modda çalışıyor.
- Sarı (FAST) --UTI hızlı modda çalışıyor.



Şekil 65. SYNC Bağlantı Noktası Konektörü

Toplu iğne	İşaret	Not
1	DTI_P / BITS_RX_P	DTI, T1 / E1 / 64K Girişi için iki yönlü
2	DTI_P / BITS_RX_N	DTI, T1 / E1 / 64K Girişi için iki yönlü
3	-	-
4	BITS_TX_P *	T1 / E1 / 6.321M Çıkış
5	BITS_TX_N *	T1 / E1 / 6.321M Çıkış
6	-	-
7	-	-

Toplu iğne	İşaret	Not
8	-	-

**Tablo 8. BITS / J.211 Konektör Çıkışı**

## Bölüm: Kasayı Paketinden Çıkarma ve Takma

### Bölüm İçeriği


Bu bölümde kasanın paketinden nasıl çıkarılacağı ve bir rafa nasıl takılacağı açıklanmaktadır.

### Kurulum Öncesi Hususlar ve Gereksinimler

Bu bölümde herhangi bir prosedür gerçekleştirmeden önce, aşağıdaki bölümleri gözden geçirin:

[Elektrostatik Boşalma Hasarını Önleme](#) bölümünde açıklanan elektrostatik boşalma (ESD) hasarını önlemek için yönergelere uyun.

Ek güvenlik ve uygunluk bilgileri için Cisco ASR 9000 Serisi Router dokümanına ilişkin Mevzuata Uygunluk ve Güvenlik Bilgilerini inceleyin,

 <b>Dikkat</b>	<p>Bu yönlendirici rafa monte veya serbest duran bir yönlendirici olarak kurulmak üzere tasarlanmamıştır. Yönlendirici, bina yapısına sabitlenmiş bir rafa kurulmalıdır. Yönlendiriciyi telko tarzı bir çerçeveye veya 4 direkli ekipman rafına takmanız gerekir.</p>
--	---

### Kurulum Genel Bakış

#### Gerekli Aletler ve Ekipmanlar

Raf montajına başlamadan önce, [Raf Montajı ve Hava Akışı Giderme Kılavuzundaki \(sayfa 1-24\)](#) bilgileri okuyup anlamanız ve aşağıdaki araç ve ekipmanlara sahip olmanız gerekir:

- ESD önleyici bilek kayışı
- 1 ve 2 numaralı Phillips tornavidalar
- 1/4 inç (6.35 mm) ve 3/16 inç (4,5 mm) düz uçlu tornavidalar
- Şerit metre
- Seviye (isteğe bağlı)
- Kasayı raftaki montaj flanşlarına (ayrıca *ray olarak* da bilinir ) sabitlemek için en az 10 oluklu ciltleme vidası (genellikle rafla birlikte verilir ). Kasanın her iki tarafına beş vida takılmalıdır.
- 11/16-inç (17.46 mm) anahtar (şasi tutucu civataları ve palet tutma braketi civataları için)
- 3/4 inç (19 mm) soket ve mandal anahtarı

## Yönlendiriciyi Paketinden Çıkarma

Aşağıdaki talimatlar, Cisco ASR 9000 Series Router'ın nakliye kabından nasıl çıkarılacağını açıklamaktadır.

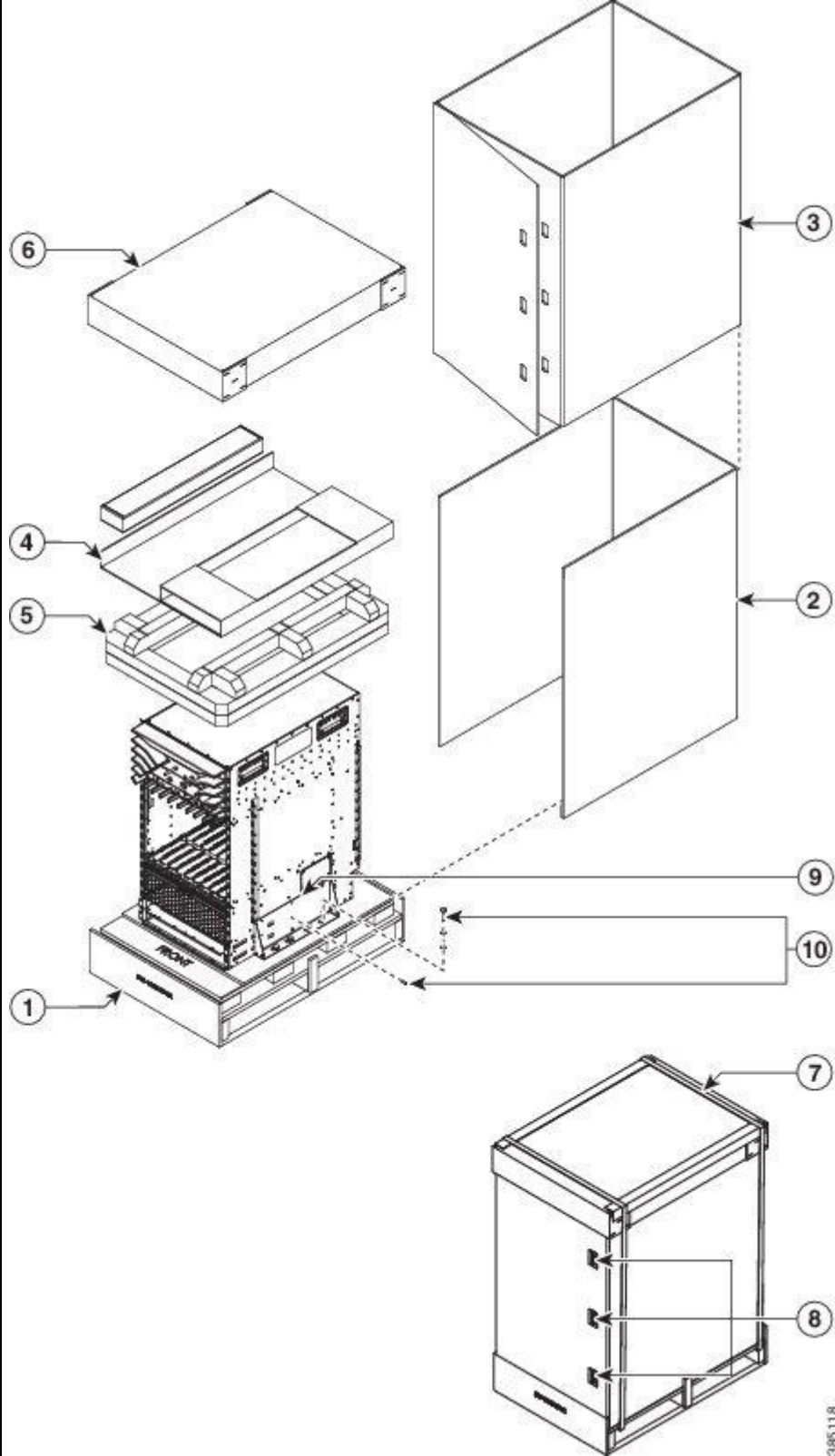
### Cisco ASR 9910 Router'ı ambalajından çıkarma

Cisco ASR 9910 Router'ı nakliye kutusundan çıkarmak için bu adımları izleyin.

#### Prosedür

<b>Adım 1</b>	Karton nakliye kabını palete sabitleyen kayışları kesin.
<b>Adım 2</b>	Karton nakliye kabını çıkarın.
<b>Adım 3</b>	Ambalaj malzemesini çıkarın (aşağıdaki şekle bakın). a. Köpük ambalaj malzemesini yönlendiricinin üstünden çıkarın. b. İki braket yönlendirici kasasına sabitleyen tüm vidaları çıkarın. Braketi tutturmak için kullanılan bu vidaları daha sonra topraklama kayışını takmak için kullanmak üzere saklayın.
<b>Adım 4</b>	Tutucuları palete sabitleyen tutma braketi başına iki civatayı çıkarın.

Şekil 6. Cisco ASR 9910 Router'ı Nakliye Konteynerinden ve Paletten Çıkarma



**Adım 5**

Kasayı kaldırmadan veya taşımadan önce ağırlığı azaltmak için, hat kartları ve fan tepsisi gibi bileşenleri çıkarın. Daha fazla bilgi için bkz. [Kasayı Takmadan Önce Bileşenleri Çıkarma](#) .

<b>Adım 6</b>	Yönlendiricinin yeniden paketlenmesi veya nakliyesi gerektiğinde ambalaj malzemelerini saklayın.
---------------	--

## Yönlendiriciyi Konumlandırma

### Cisco ASR 9910 Router'ın konumlandırılması

Cisco ASR 9006 Router, Cisco ASR 9010 Router, Cisco ASR 9904 Router, Cisco ASR 9906 Router, Cisco ASR 9910 Router veya Cisco ASR 9912 Router'ı raf montajı için nihai konumuna taşımak için bir güvenlik el arabası kullanın.


### Kasayı Takmadan Önce Bileşenleri Çıkarma

Cisco ASR 9000 Serisi Yönlendiriciler, rafa monte edilmek üzere kaldırılmak üzere tasarlanmıştır. Sistemin ağırlığını azaltmak için, rafa monte etmeye çalışmadan önce bileşenlerin bir kısmını çıkarmanız gerekir.

### Güç Modüllerini Çıkarma


Cisco ASR 9000 Serisi Yönlendiriciler için güç modülleri ayrı olarak gönderilir. Bir AC veya DC güç modülünü daha sonra çıkarmanız gerekirse, bkz. [Güç Sistemi Bileşenlerini Çıkarma ve Değiştirme, sayfa 5-14](#).

### Fan Tepsilerini Çıkarma

	
<b>Not</b>	Yönlendiricinin önüne bir aksesuar ızgara veya fan tepsi kapağı takılıysa, önce çıkarmanız gerekir.

### Fan Tepsisini Cisco 9910 Router'dan Çıkarma

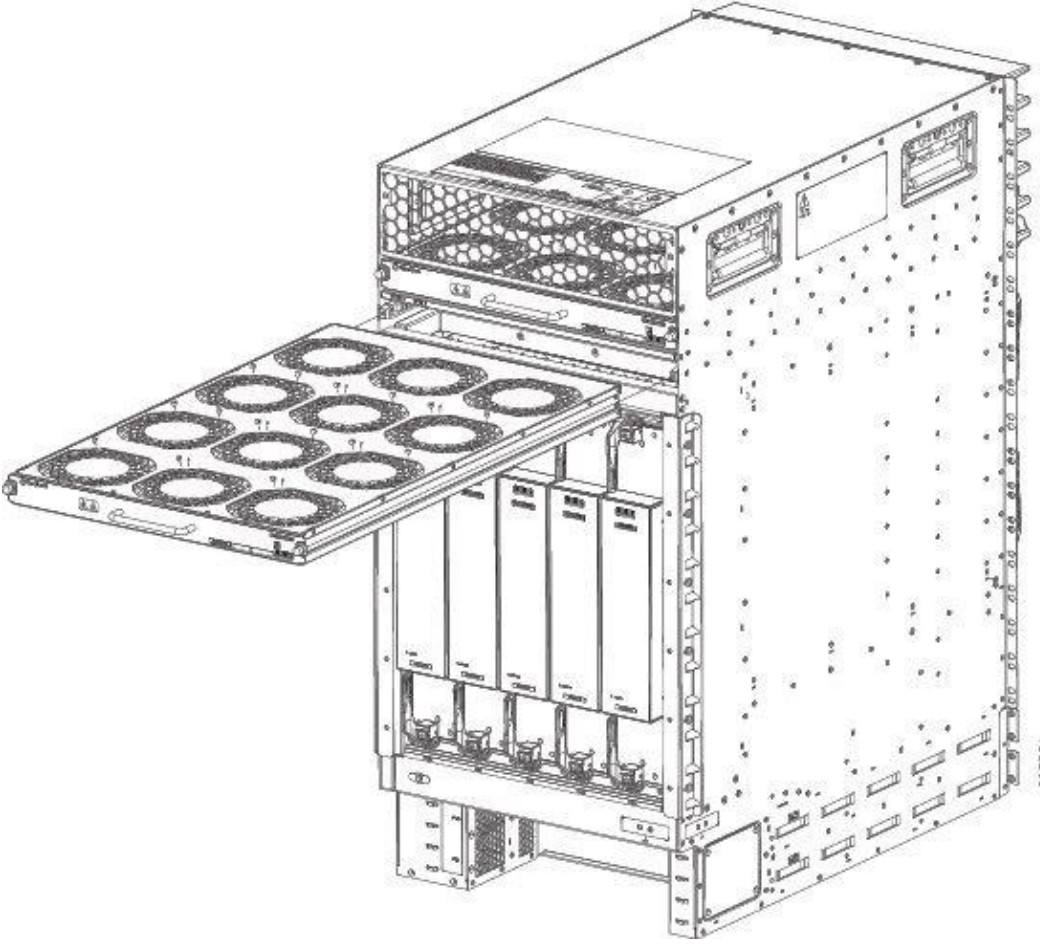
Fan fanını Cisco ASR 9010 Router ( [Şekil 1](#) ), Cisco ASR 9910 Router ( [Şekil 2](#) ), Cisco ASR 9922 Router ( [Şekil 3](#) ) veya Cisco ASR 9912 Router'dan ( [Şekil 4](#) ) çıkarmak için bu adımları izleyin.

	
<b>Not</b>	Cisco ASR 9010 Router'ın önüne bir aksesuar ızgara takılıysa, gevşene kadar ızgarayı kendinize doğru çekerek çıkarın. Bilgi için <a href="#">Cisco ASR 9010 Router</a> ve <a href="#">Base 2'ye Taban Kasa Aksesuarlarını Takma</a> bölümüne bakın.

## Prosedür

<b>Adım 1</b>	Fan tepsisinin her iki tarafındaki sabit vidayı gevşetin.		
<b>Adım 2</b>	Ön paneldeki tutacağı kullanarak, fan tepsisini yarıya kadar kasadan çıkarın. <table border="1"><tr><td><b>Not</b></td><td>Fan tepsisini kasadan kaldırmadan önce, tüm fanların dönmесinin durması için birkaç saniye bekleyin.</td></tr></table>	<b>Not</b>	Fan tepsisini kasadan kaldırmadan önce, tüm fanların dönmесinin durması için birkaç saniye bekleyin.
<b>Not</b>	Fan tepsisini kasadan kaldırmadan önce, tüm fanların dönmесinin durması için birkaç saniye bekleyin.		
<b>Adım 3</b>	Fan elinizi diğer elinizle desteklerken kasadan tamamen çıkarın. <table border="1"><tr><td><b>Dikkat</b></td><td>Fan tepsisini tutarken iki elinizi kullanın. Her sürüm 1 fan tepsisini yaklaşık 16 kilo ağırlığında (7.27 kg). Her sürüm 2 fan tepsisini yaklaşık 18 kilo ağırlığında (8,18 kg).</td></tr></table>	<b>Dikkat</b>	Fan tepsisini tutarken iki elinizi kullanın. Her sürüm 1 fan tepsisini yaklaşık 16 kilo ağırlığında (7.27 kg). Her sürüm 2 fan tepsisini yaklaşık 18 kilo ağırlığında (8,18 kg).
<b>Dikkat</b>	Fan tepsisini tutarken iki elinizi kullanın. Her sürüm 1 fan tepsisini yaklaşık 16 kilo ağırlığında (7.27 kg). Her sürüm 2 fan tepsisini yaklaşık 18 kilo ağırlığında (8,18 kg).		

Şekil 14. Fan Tepsisini Cisco ASR 9910 Yönlendirici Kasasına Takma veya Çıkarma



36355.51



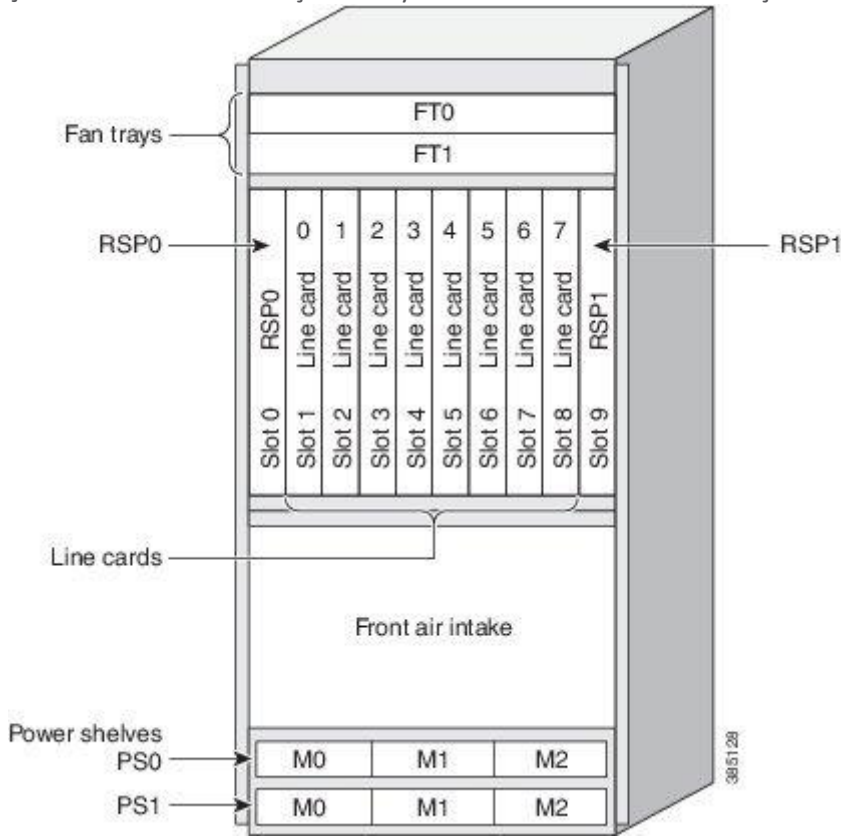
## RSP Kartlarını ve Hat Kartlarını Cisco ASR 9910 Router'lardan Çıkarma

Bu bölümde RSP ve hat kartlarının Cisco ASR 9006 Router, Cisco ASR 9010 Router, Cisco ASR 9904 Router, Cisco ASR 9906 Router ve Cisco ASR 9910 Router'dan nasıl çıkarılacağı açıklanmaktadır. Aşağıdaki tablo ve [Tablo 1](#) ) ve her bir yönlendirici için yönlendirici bileşenlerini ve yuva numaralandırmasını açıklar.

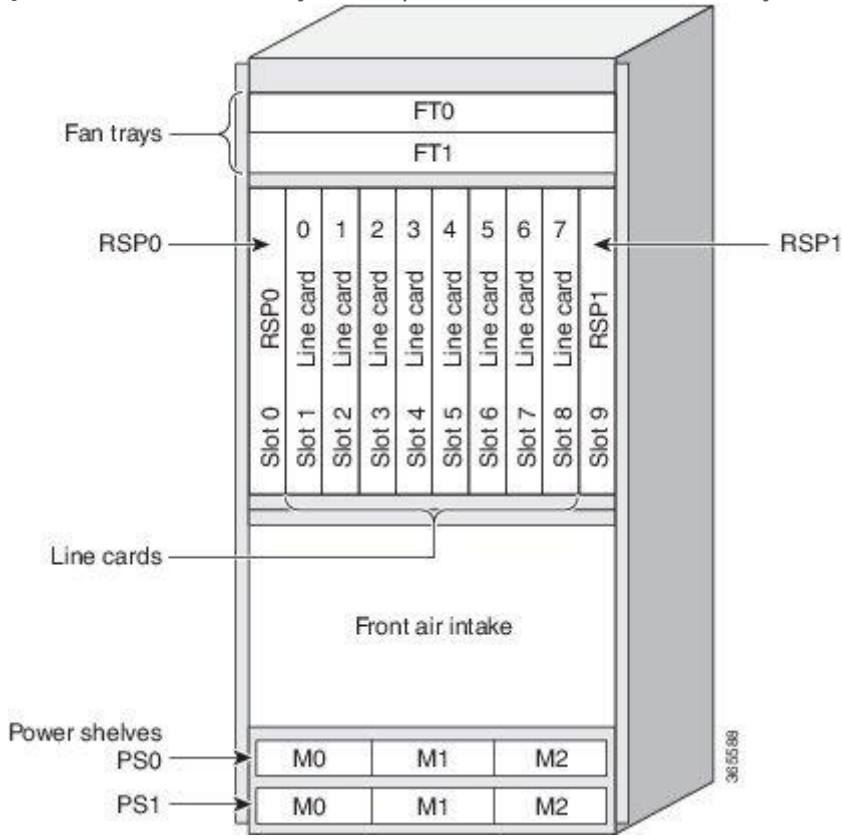
Yönlendirici Model Numarası	Router Bileşenleri ve Slot Numaralandırma
Cisco ASR 9910 Router	15 yuva. Sürüm 3 güç sistemi ( AC için <a href="#">Şekil 8</a> ve DC için <a href="#">Şekil 9</a> ). İki yuvaya takılı iki RSP kartı (etiketli RSP0 ve RSP1) Sekiz hat kartı, LC0 - LC7 arasındaki yuvalara takılı. En fazla 5 kumaş kartı ve kasanın arkasına monte edilmiş.

**Tablo 1. Cisco ASR 9910 Yönlendirici için Yönlendirici Bileşenleri ve Yuva Numaralandırma**

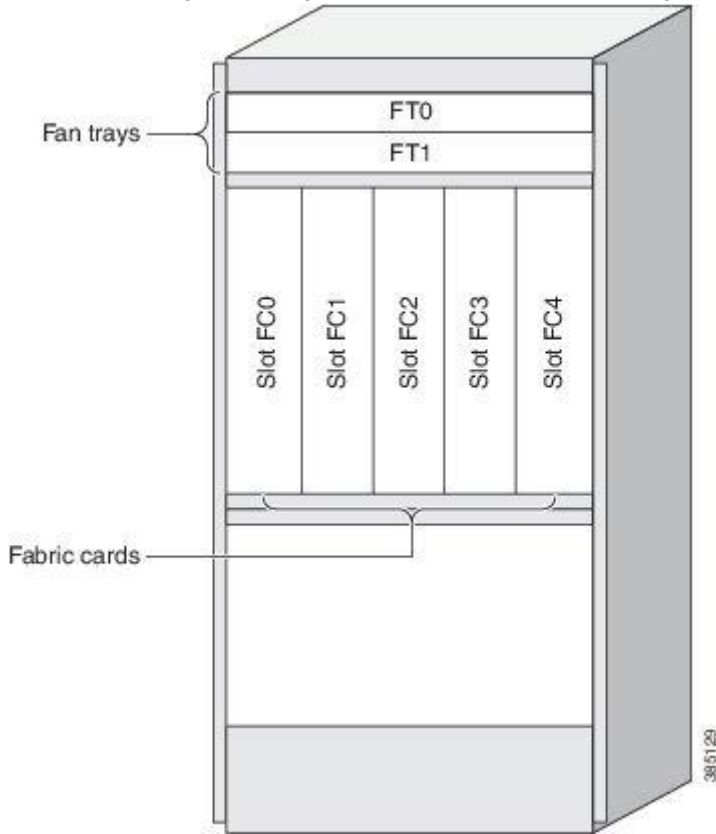
Şekil 27. Sürüm 3 AC Güç Sistemiyle Cisco ASR 9910 Router Bileşenleri ve Slot Numaralandırma



Şekil 28. Sürüm 3 DC Güç Sistemiyle Cisco ASR 9910 Router Bileşenleri ve Slot Numaralandırma

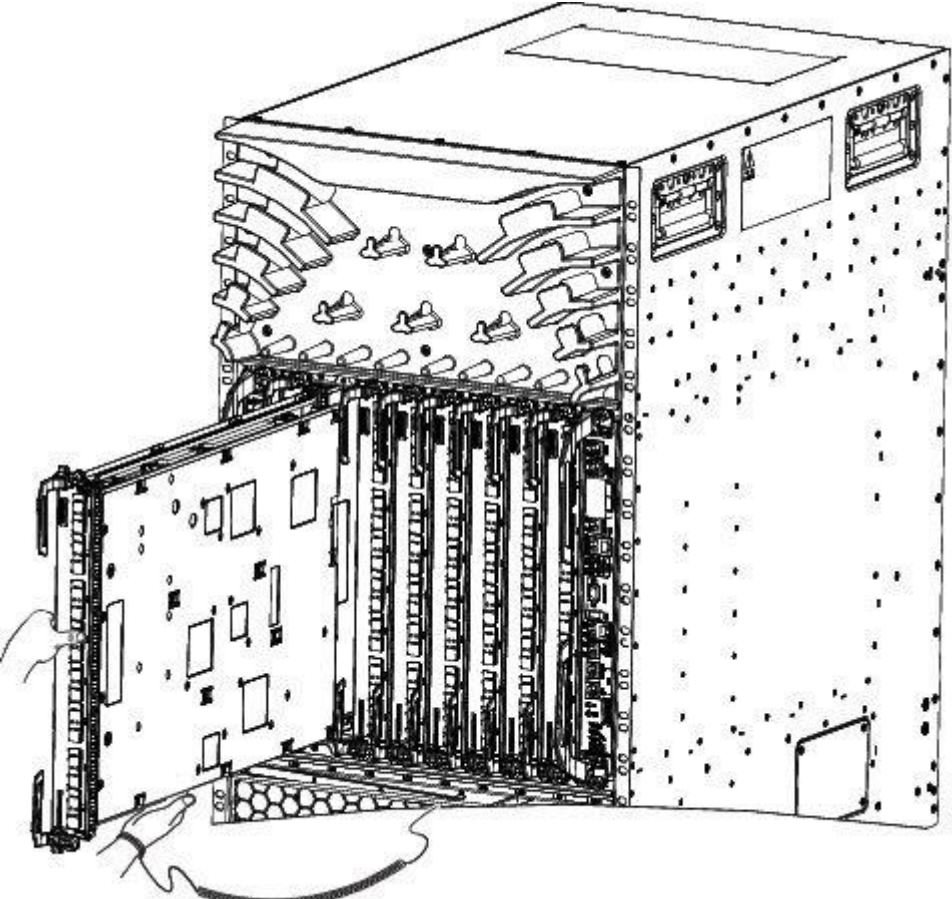


Şekil 29. Kumaş Kartları İçin Cisco ASR 9910 Router Bileşenleri ve Slot Numaraları



RSP ve hat kartlarını kasadan çıkarmak için bu adımları izleyin.

## Prosedür

<b>Adım 1</b>	Her bir kartı tanımlamak için yukarıdaki şekillere bakın ve kart tipini ve slot numarasını bir kâğıda yazın. Her kartı orijinal yuvasına yeniden taktığınızdan emin olmak için kartları kasaya yeniden takarken bu bilgilere ihtiyacınız olacaktır.
<b>Adım 2</b>	<p>En düşük numaralı yuvadan başlayan bir kartı çıkarmak için:</p> <ol style="list-style-type: none"><li>Hat kartı ön panelinin ucundaki sabit vidaları gevşetmek için bir tornavida kullanın.</li><li>Kartı arka panel konektöründen ayırmak için ejektör kollarını döndürün.</li><li>Kartı yuvanın dışına kaydırın ve doğrudan antistatik bir torbaya veya diğer ESD önleyici bir kaba yerleştirin.</li></ol> <p>Şekil 34. Hat Kartını Cisco ASR 9910 Yönlendirici Kasasından Çıkarma</p> 
<b>Adım 3</b>	Her RSP veya hat kartı için tekrarlayın.

## Yönlendirici Şasinin Raf Montajı

Yönlendirici kasası, [Telco 2-Post Rack](#) bölümünde gösterildiği gibi öne monte edilmiş bir konuma monte edilmiştir.

Öne monte edilmiş bir konumda, kasa raf montaj flanşları doğrudan raf direklerine sabitlenir.

### Raf Boyutlarını Doğrulama

Kasayı monte etmeden önce, rafın [Şekil 1'de](#) gösterilen ölçümlere uygun olduğunu doğrulamak için ekipman rafınızdaki dikey montaj flanşları (raylar) arasındaki boşluğu ölçün.

#### Prosedür

<b>Adım 1</b>	<p>Sol ve sağ montaj raylarında iki delik arasındaki mesafeyi işaretleyin ve ölçün.</p> <p>Mesafe, 18,31 inç <math>\pm</math> 0,06 inç (46,5 cm <math>\pm</math> 0,15 cm) ölçmelidir.</p> <table border="1"><tr><td><b>Not</b></td><td>Raf direklerinin paralel olmasını sağlamak için ekipman rafının alt, orta ve üstündeki delik çiftlerini ölçün.</td></tr></table>	<b>Not</b>	Raf direklerinin paralel olmasını sağlamak için ekipman rafının alt, orta ve üstündeki delik çiftlerini ölçün.
<b>Not</b>	Raf direklerinin paralel olmasını sağlamak için ekipman rafının alt, orta ve üstündeki delik çiftlerini ölçün.		
<b>Adım 2</b>	<p>Ekipman rafındaki sol ön ve sağ ön montaj flanşlarının iç kenarları arasındaki boşluğu ölçün.</p> <p>Boşluk, yaklaşık 17.50 inç (44.45 cm) genişliğinde olan ve raftaki montaj direkleri arasına sığacak şasiyi yerleştirmek için en az 17,7 inç (45 cm) olmalıdır.</p> <p><b>Şekil 45. Ekipman Raf Boyutlarını Doğrulama</b></p> <p>Şekil 45. Ekipman Raf Boyutlarını Doğrulama</p> <p>Mounting flanges</p> <p>Minimum usable aperture 17.7 inches (45.0 cm)</p> <p>Hole centerline to hole centerline 18.31 inches <math>\pm</math> 0.06 inches (46.5 cm <math>\pm</math> 0.15 cm)</p> <p>247170</p>		

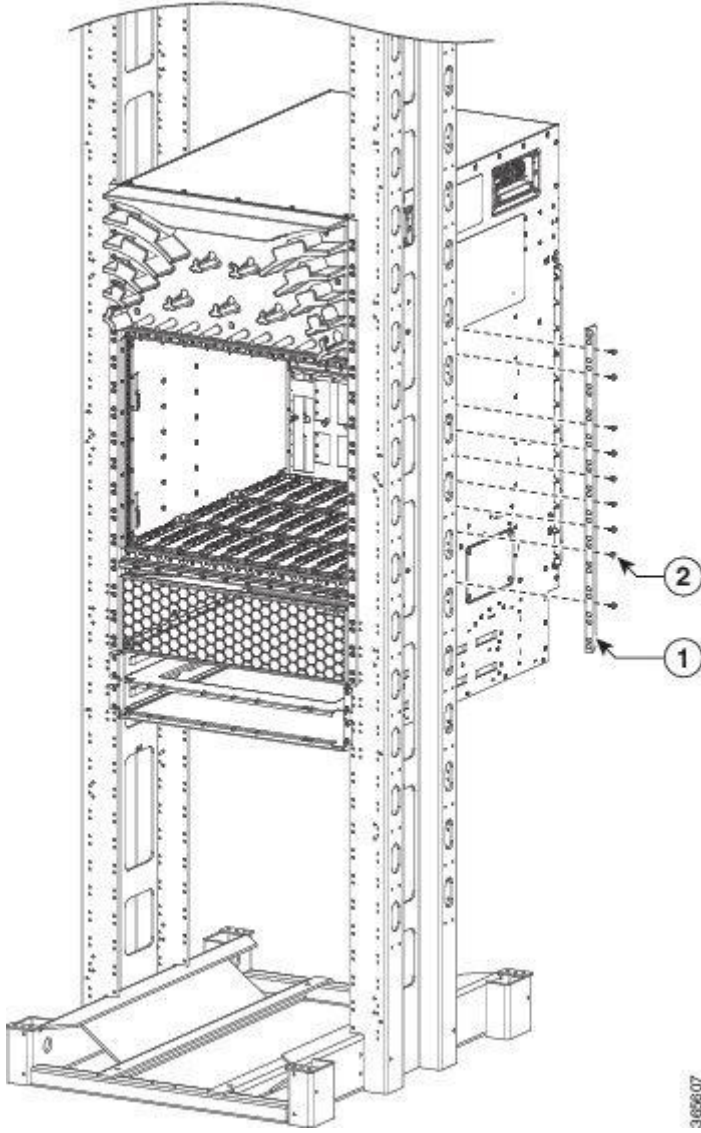
### Kasayı 2 Mesaj Sonrası Rafa Takma

Bu bölümde kasanın 2 kutuplu telco tarzı rafa nasıl monte edileceği açıklanmaktadır. İki kişi, yanlardaki kolları kullanarak boş bir yönlendirici kasasını kaldırabilir. Montaj flanşlarında farklı delik desenlerine sahip rafları yerleştirmek için, şasi raf montaj flanşlarının her iki tarafında üç tane sekiz dikdörtgen vida deliği vardır.

**Dikkat**

Boş bir şasi yaklaşık 150 kilo ağırlığındadır (68 kg). Kasayı güvenli bir şekilde ekipman rafına kaydırmak için iki kişiye ihtiyacınız var.

Şekil 51. Cisco ASR 9910 Yönlendirici Kasasını 2 Sonrası Sismik Rafa Takma



1

2 direk raf montaj braketleri kitinden vida ve braketler kullanın.

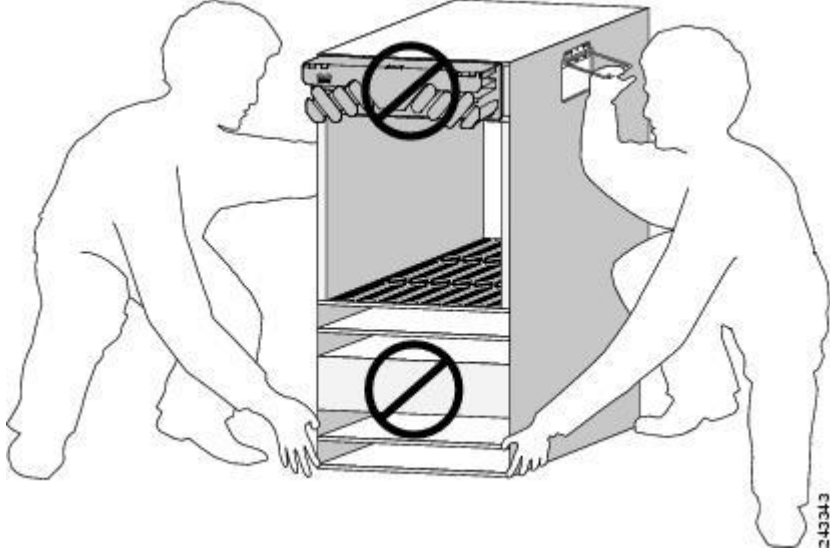
Kasayı ekipman rafına takmak için aşağıdaki adımları izleyin.

## Prosedür

### Adım 1

İki kişiyi kullanarak, yan tutamaçları kullanarak ve güç kaynağı bölmelerinin altından kavrayarak kasayı rafa kaldırın (aşağıdaki şekle bakın).

Şekil 52. Doğru Kaldırma Konumları



**Dikkat** Yönlendirici kasasını kaldırırken kart kafesini veya hava giriş ızgarasını tutmayın (aşağıdaki şekle bakın).

Şekil 53. Yanlış Kaldırma Tutucular



### Adım 2

Kasayı, raf montaj flanşları raftaki montaj raylarına yaslanana kadar yerleştirin.

<b>Adım 3</b>	İkinci kişi, kasanın her iki tarafındaki raf raylarına bir vidayı parmakla sıkarken, kasayı montaj raylarına karşı yerinde tutun.
<b>Adım 4</b>	Vidaları kasanın her iki tarafındaki raf raylarına parmakla sıkın. Vidaları kasanın üst ve altı arasına eşit şekilde yerleştirin.
<b>Adım 5</b>	(İsteğe bağlı) Cisco ASR 9010 Router veya Cisco ASR 9006 Router için isteğe bağlı deprem koruması için, GR-63 Zone 4 Sismic 2 direkli direklere (5 "kanal genişliği) tutturmak için iki yan dirseğin kasaya monte edilmesi gerekir raf ( <a href="#">Şekil 2</a> ). a. Yan destekleri kasanın sol ve sağ tarafına takın, her bir destek boyunca beş vidayı kasaya parmakla sıkarak takın. b. Her braket flanşı boyunca dört vidayı rafın montaj raylarına parmakla sıkarak yan braket ön flanşlarını raf direklerine takın. c. Destekleri kasaya sabitlemek için her iki yandaki beş vidayı tam olarak sıkın. d. Destekleri raf raylarına sabitlemek için her bir yan destek flanşı üzerindeki dört vidayı tamamen sıkın.
<b>Adım 6</b>	Kasayı raf raylarına sabitlemek için her iki taraftaki kasa montaj flanşlarındaki beş vidayı da tamamen sıkın.

#### **Kasayı 4 Direkli Açık Rafa Takma**

Cisco ASR 9010 Router, Cisco ASR 9906 Router, Cisco ASR 9910 Router, Cisco ASR 9922 Router veya Cisco ASR 9912 Router kasasını 4 direkli açık bir rafa monte etmek için, iki yan dirseğin kasaya ve arka direklere bağlanması gerekir. Bkz [Şekil 1](#) Cisco ASR 9010 Yönlendirici için [Şekil 4'te](#) Cisco ASR 9906 Yönlendirici için ve [Şekil 6](#) Cisco ASR 9922 Yönlendirici ve Cisco ASR 9912 Yönlendirici için. Cisco ASR 9006 Router'ı ( [Şekil 2](#) ) veya Cisco ASR 9904 Router'ı ( [Cisco ASR 9904 Router Şasisini 4 Direkli Rafa Takma](#) ) 4 direkli açık rafa monte etmek için, ekstra braketler gerekli değildir.

#### **19 inç 45-RU Rafın Hazırlanması**

Cisco ASR 9922 Router kasasını ya da Cisco ASR 9912 Router kasasını içerecek olan 19 inç 45-RU rafını hazırlamak için:

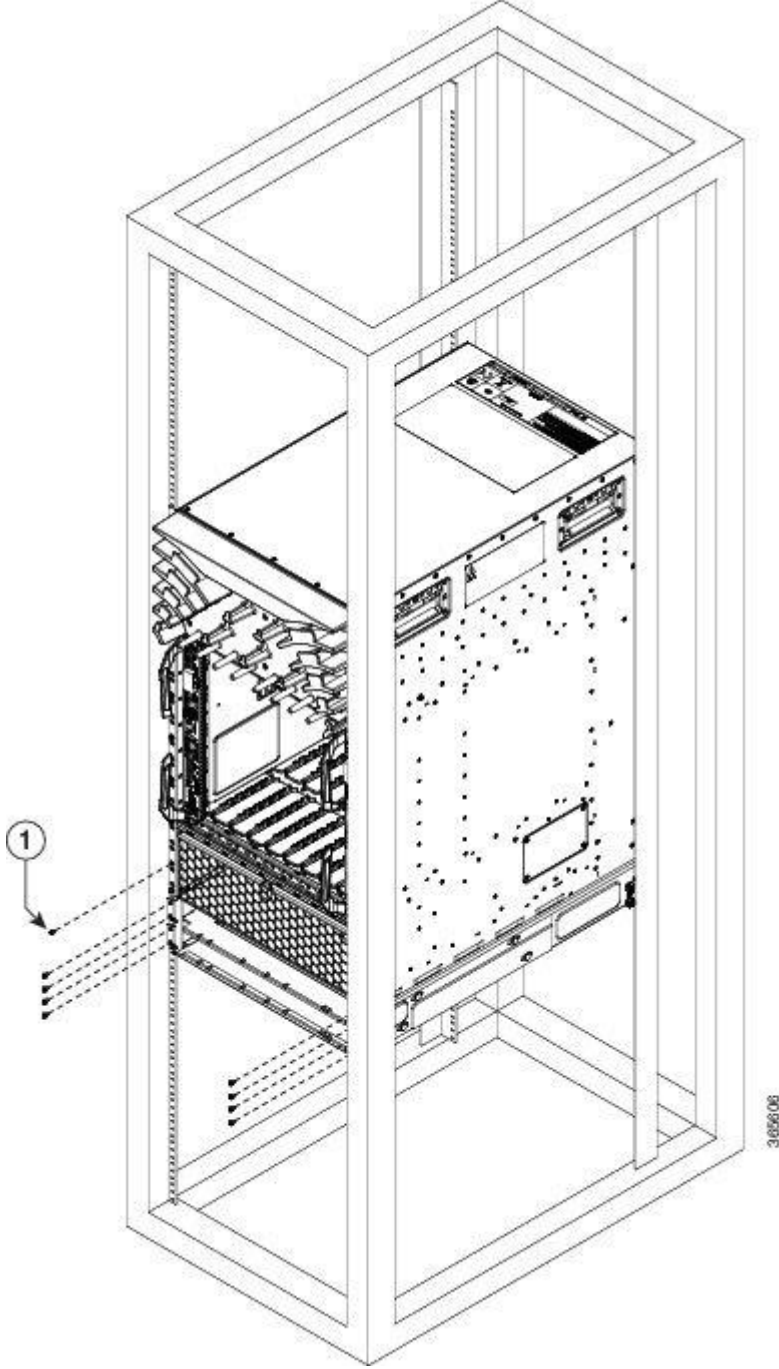
#### **Prosedür**

<b>Adım 1</b>	İki kılavuz rayını rafın altına takın ( <a href="#">Şekil 6</a> ). Rafın altındaki iki kılavuz ray, ASR-9922-ACC-KIT ve ASR-9912-ACC-KIT aksesuar kitlerinde bulunur. Bu iki kılavuz rayını rafın ön ve arka raylarına sabitlemek için vidaları kullanın. İki kılavuz rayında 12-24 veya M6 vidaları barındıran altı delik (ray başına üç) bulunur. Daha küçük 10-32 vida kullanmak istiyorsanız, daha büyük deliklere uyması için
---------------	--

	<p>bunları burçlarla kullanmanız gerekir ( <a href="#">Şekil 1</a>).). Alt ray EIA montaj deliği düzenine kilitlenmiştir. Rayları ilk RU konumuna takın. Arka raf montaj braketleri, braket montaj deliklerini kasanın arka kapağındaki deliklere hizalayarak monte edilir.</p>
<b>Adım 2</b>	<p>Kasayı nakliye rafından çıkarmak için makas krikosu kullanın. Taşıyıcı rafının içindeki kasanın yanına bir palet jakı yerleştirin ve rafa taşımak için kasayı palet jakının üzerine itin / çekin.</p>
<b>Adım 3</b>	<p>Cisco ASR 9922 Router'ın arkasında, kasayı palet jakından kasanın takılacağı rafa çekmek için kullanılan tümleşik bir tutamaç vardır.</p> <ol style="list-style-type: none"><li>Kasayı, arka kol rafın önüne bakacak şekilde yerleştirin.</li><li>Rafın arkasından, kasanın raftaki raflardan kılavuz rayların üzerine oturduğundan emin olarak kasayı sapın içine doğru çekin.</li></ol>



**Adım 4** Şekil 58. Cisco ASR 9910 Yönlendirici Kasasını 4 Direkli Rafa Takma



1 Yönlendirici kasasını rafa bağlamak için vidalar kullanın.

2 Bu kurulum için vidaları ve dört direkli raf montaj dirseğini dört direkli raf montaj dirseği kitinden kullanın.

## Ek Yapıştırma ve Topraklama Bağlantıları

Yönlendiriciye güç vermeden ya da yönlendiriciyi ilk kez açmadan önce, merkezi ofis zemin sistemini ya da Ağ Ekipmanı Yapı Sistemini (NEBS) yönlendirici üzerindeki dişli ek bağlama ve topraklama yuvalarına bağlamanızı öneririz. İlave bağlama ve topraklama kablosu gereksinimleri hakkında daha fazla bilgi için, bkz. [NEBS İlave Birim Bağlama ve Topraklama Kılavuzları, sayfa 1-60](#).

Aşağıdaki tablo, Cisco ASR 9000 Serisi Yönlendiriciler için topraklama prizi konumlarını göstermektedir.

Model numarası	Topraklama Prizi Konumu
Cisco ASR 9010 Router ve Cisco ASR 9910 Router	Kasanın arka alt sağ tarafı ( <a href="#">Şekil 1</a> ).
Cisco ASR 9912 Router	Kasanın arka alt sağ tarafı ( <a href="#">Şekil 6</a> ).

**Tablo 3. Topraklama Prizi Konumları**

Yönlendiriciye bir topraklama kablosu pabucu bağlamak için aşağıdaki adımları izleyin:

### Prosedür

---


<b>Adım 1</b>	Topraklama vidalarını (10-32 yuvarlak başlı) kilitleme rondelalarının (ideal olarak nikel kaplı pirinç) içinden ve dişli topraklama yuvasının içine yerleştirin (aralarında 0.625 ila 0.75 Aralıklı iki M6 cıvata deliği vardır). Tel yuvası, # 6 AWG veya daha büyük çok telli bakır telleri kabul edecek kadar büyüktür.
<b>Adım 2</b>	Topraklama vidalarını yuvalara güvenli bir şekilde sıkın.

---

## Kasa Aksesuarlarını Takma

Cisco ASR 9000 Serisi Yönlendiriciler, temel şasi aksesuarlarıyla birlikte gönderilir. Ana aksesuarları ve isteğe bağlı aksesuarları takmak için yönlendiricinizin aşağıdaki uygun kurulum prosedürüne bakın:

### Baz aksesuarları

	
<b>Not</b>	Cisco ASR 9910 Router, temel şasi aksesuarlarını içermez.

### İsteğe bağlı Aksesuarlar

#### Cisco ASR 9910 Router'a İsteğe Bağlı Kasa Aksesuarlarını Takma

Cisco ASR 9910 Router için isteğe bağlı şasi aksesuarları şunları içerir:

- Yan kılavuz rayları
- Arka hava reflektörü
- 2 direkli ve 4 direkli raf montajı için montaj braketleri

İsteğe bağlı aksesuar setini sipariş ettiyseniz, aksesuarları takmak için aşağıdaki adımları izleyin:

### Bölüm: Kasayı Paketinden Çıkarma ve Takma

#### Bölüm İçeriği


Bu bölümde kasanın paketinden nasıl çıkarılacağı ve bir rafa nasıl takılacağı açıklanmaktadır.

#### Kurulum Öncesi Hususlar ve Gereksinimler

Bu bölümde herhangi bir prosedür gerçekleştirilmeden önce, aşağıdaki bölümleri gözden geçirin:

[Elektrostatik Boşalma Hasarını Önleme](#) bölümünde açıklanan elektrostatik boşalma (ESD) hasarını önlemek için yönergelere uyun.

Ek güvenlik ve uygunluk bilgileri için Cisco ASR 9000 Serisi Router dokümanına ilişkin Mevzuata Uygunluk ve Güvenlik Bilgilerini inceleyin,

	
<b>Dikkat</b>	Bu yönlendirici rafa monte veya serbest duran bir yönlendirici olarak kurulmak üzere tasarlanmamıştır. Yönlendirici, bina yapısına sabitlenmiş bir rafa kurulmalıdır. Yönlendiciyi telko tarzı bir çerçeveye veya 4 direkli ekipman rafına takmanız gerekir.

## Kuruluma Genel Bakış

### Gerekli Aletler ve Ekipmanlar

Raf montajına başlamadan önce, [Raf Montajı ve Hava Akışı Giderme Kılavuzundaki \(sayfa 1-24\)](#) bilgileri okuyup anlamanız ve aşağıdaki araç ve ekipmanlara sahip olmanız gerekir:

- ESD önleyici bilek kayışı
- 1 ve 2 numaralı Phillips tornavidalar
- 1/4 inç (6.35 mm) ve 3/16 inç (4,5 mm) düz uçlu tornavidalar
- Şerit metre
- Seviye (isteğe bağlı)
- Kasayı raftaki montaj flanşlarına (ayrıca *ray olarak* da bilinir ) sabitlemek için en az 10 oluklu ciltleme vidası (genellikle rafla birlikte verilir ). Kasanın her iki tarafına beş vida takılmalıdır.
- 11/16-inç (17.46 mm) anahtar (şasi tutucu civataları ve palet tutma braketleri civataları için)
- 3/4 inç (19 mm) soket ve mandal anahtarı

### Yönlendiriciyi Paketinden Çıkarma

Aşağıdaki talimatlar, Cisco ASR 9000 Series Router'ın nakliye kabından nasıl çıkarılacağını açıklamaktadır.

#### Cisco ASR 9910 Router'ı ambalajından çıkarma

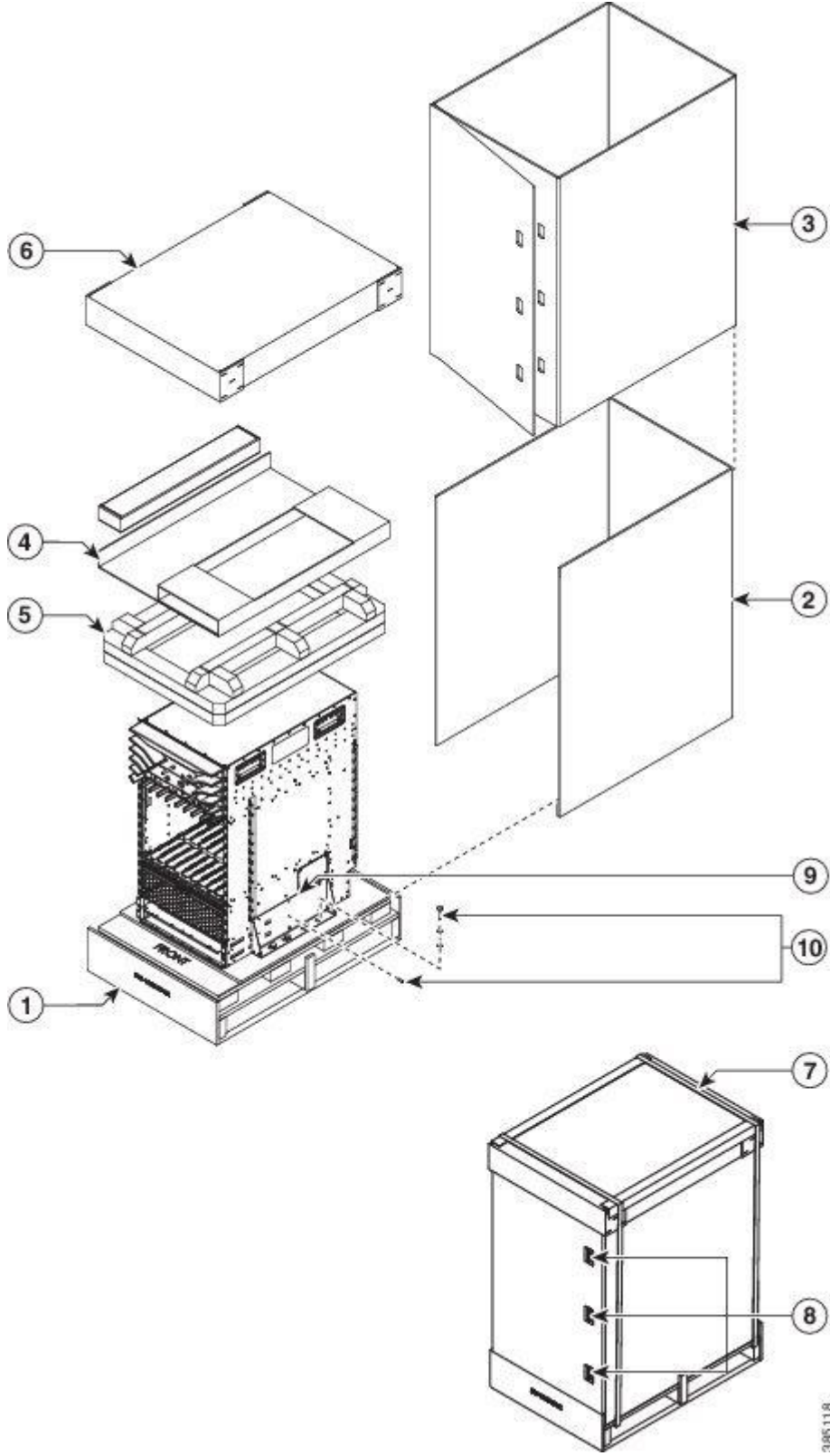
Cisco ASR 9910 Router'ı nakliye kutusundan çıkarmak için bu adımları izleyin.

#### Prosedür

<b>Adım 1</b>	Karton nakliye kabını palete sabitleyen kayışları kesin.
<b>Adım 2</b>	Karton nakliye kabını çıkarın.
<b>Adım 3</b>	<p>Ambalaj malzemesini çıkarın (aşağıdaki şekle bakın).</p> <p>a. Köpük ambalaj malzemesini yönlendiricinin üstünden çıkarın.</p> <p>b. İki braketli yönlendirici kasasına sabitleyen tüm vidaları çıkarın. Braketi tutturmak için kullanılan bu vidaları daha sonra topraklama kayışını takmak için kullanmak üzere saklayın.</p>

**Adım 4**

Tutucuları paletle sabitleyen tutma braketi başına iki civatayı çıkarın.  
Şekil 6. Cisco ASR 9910 Router'ı Nakliye Konteynerinden ve Paletten Çıkarma



<b>Adım 5</b>	Kasayı kaldırmadan veya taşımadan önce ağırlığı azaltmak için, hat kartları ve fan tepsi gibi bileşenleri çıkarın. Daha fazla bilgi için bkz. <a href="#">Kasayı Takmadan Önce Bileşenleri Çıkarma</a> .
<b>6. adım</b>	Yönlendiricinin yeniden paketlenmesi veya nakliyesi gerektiğinde ambalaj malzemelerini saklayın.

## Yönlendiriciyi Konumlandırma

### Cisco ASR 9910 Router'ın konumlandırılması

Cisco ASR 9006 Router, Cisco ASR 9010 Router, Cisco ASR 9904 Router, Cisco ASR 9906 Router, Cisco ASR 9910 Router veya Cisco ASR 9912 Router'ı raf montajı için nihai konumuna taşımak için bir güvenlik el arabası kullanın.

19 inç 45-RU rafı hazırlamak için:

Prosedür

<b>Adım 1</b>	İki kılavuz rayını rafın tabanına takın.  Kılavuz raylar, ASR-9922-ACC-KIT aksesuar kitleri ile birlikte gelir. Her aksesuar kiti şasi ile birlikte gelir ve kılavuz rayları, topraklama tırnağını, ilgili donanımı ve bir garanti kartını içerir.
<b>Adım 2</b>	Bu iki kılavuz rayını rafın ön ve arka raylarına sabitlemek için vidaları kullanın.  Rafın altındaki iki kılavuz rayı ( <a href="#">Cisco ASR 9922 Router'ı ambalajından çıkarma</a> ) 12-24 veya M6 vidaları barındıran altı delik (ray başına üç) içerir. Daha küçük 10-32 vida kullanıyorsanız, daha büyük deliklere oturtmak için burçlar kullanmanız gerekir (aşağıdaki şekle bakın). <b>Şekil 12. Kılavuz Ray Deliklerinde Burçlu Bir 10-32 Vida</b>  The diagram shows a 3D perspective view of a metal guide rail. On the left side, there are three circular holes. The top hole is shown with a cross-shaped burr inside it, indicating the location where a 10-32 threaded hole is formed. The rail is shown in a bent position, with the top part being vertical and the bottom part being horizontal. The number '303488' is printed vertically on the bottom right corner of the rail.

	<b>Not</b>	17234-D-1 parça numarasına sahip delrin burçlar <a href="http://www accuratescrew.com">www accuratescrew.com</a> adresinden ASM'den temin edilebilir.
<b>Adım 3</b>		Nakliye kartonunu, plastik kaplamayı, arka braketleri, bağlantı vidalarını ve civatalarını, nakliye rafı çubuğunu ve kasayla birlikte verilen kozmetik aksesuarları çıkarın.
<b>Adım 4</b>		Kasayı nakliye rafından çıkarmak için makas krikosu kullanın. Taşıyıcı rafının içindeki kasanın yanına bir palet jakı yerleştirin ve rafa taşımak için kasayı palet jakının üzerine itin / çekin.
	<b>Dikkat</b>	Tilt the chassis only when absolutely necessary. The chassis is large and heavy. If it were to fall, it could cause harm to itself and its surroundings. Before attempting to tilt the chassis, reduce the weight of the system by removing all of the components in the chassis. The chassis should then be tilted in a direction so that the rear of the chassis is facing downward. The distance the chassis travels without its packaging should be as short as possible.
<b>Adım 5</b>		Kasanın arkasında, kasayı palet jakından kasanın takılacağı rafa çekmek için kullanılan tümleşik bir tutamak bulunur. Kasayı, arka kol rafın önüne bakacak şekilde yerleştirin.
<b>Adım 6</b>		Rafın arkasından, kasanın raftaki raflardan kılavuz rayların üzerine oturduğundan emin olarak kasayı sapın içine doğru çekin.
<b>Adım 7</b>		Kasa rafa çekilip kılavuz rayların üzerine oturduğunda, kasayı rafa sabitlemek için vidalar kullanın.


### Kasayı Takmadan Önce Bileşenleri Çıkarma

Cisco ASR 9000 Serisi Yönlendiriciler, rafa monte edilmek üzere kaldırılmak üzere tasarlanmıştır. Sistemin ağırlığını azaltmak için, rafa monte etmeye çalışmadan önce bileşenlerin bir kısmını çıkarmanız gerekir.

### Güç Modüllerini Çıkarma




Cisco ASR 9000 Serisi Yönlendiriciler için güç modülleri ayrı olarak gönderilir. Bir AC veya DC güç modülünü daha sonra çıkarmanız gerekirse, bkz. [Güç Sistemi Bileşenlerini Çıkarma ve Değiştirme, sayfa 5-14](#).

### Fan Tepsilerini Çıkarma

	<b>Not</b>	Yönlendiricinin önüne bir aksesuar ızgara veya fan tepsisi kapağı takılıysa, önce çıkarmanız gerekir.
---	------------	---

## Fan Tepsisini Cisco 9910 Router'dan Çıkarma

Fan fanını Cisco ASR 9910 Router ( [Şekil 2](#) ), Cisco ASR 9912 Router'dan ( [Şekil 4](#) ) çıkarmak için bu adımları izleyin .

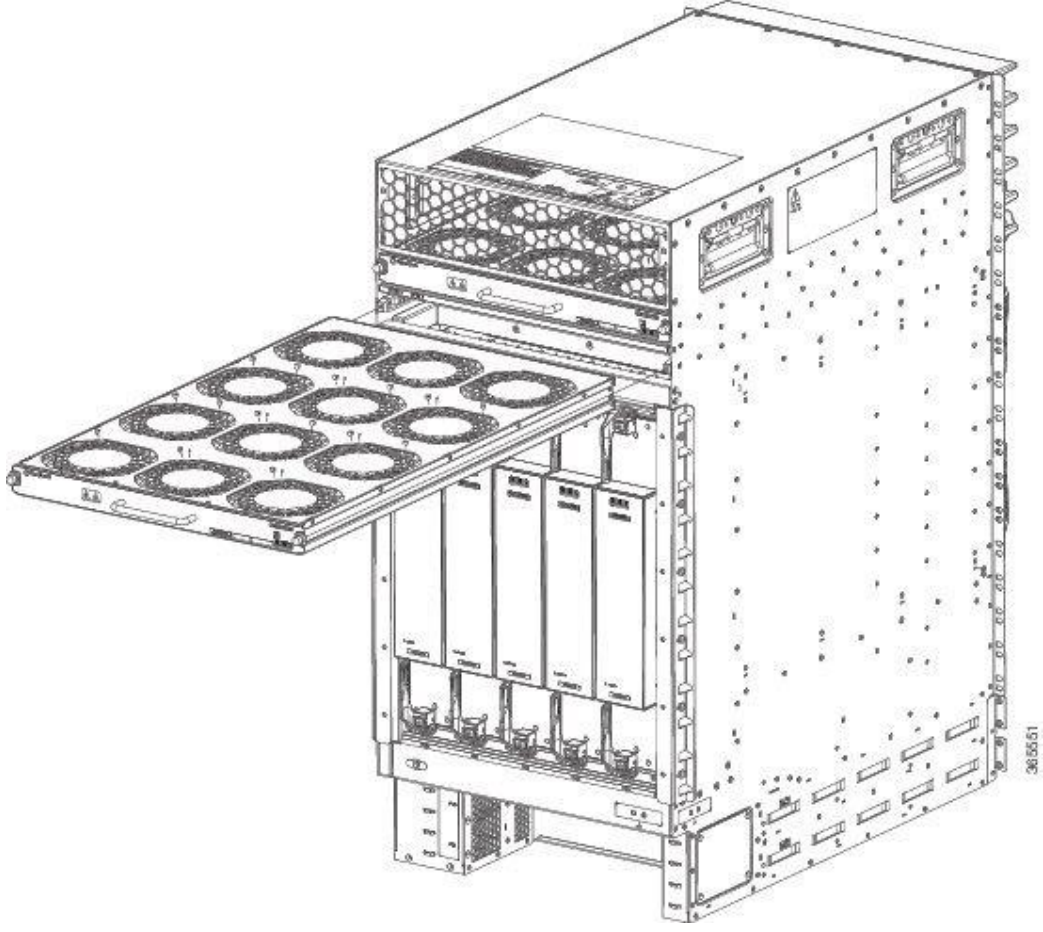
 <b>Not</b>	Cisco ASR 9010 Router'ın önüne bir aksesuar ızgara takılıysa, gevşene kadar ızgarayı kendinize doğru çekerek çıkarın. Bilgi için <a href="#">Cisco ASR 9010 Router</a> ve <a href="#">Base 2'ye Taban Kasa Aksesuarlarını Takma</a> bölümüne bakın.
 <b>Not</b>	Cisco ASR 9922 Router'ın önüne bir fan tepsisi kapağı takılıysa, gevşene kadar kapağı çekerek fan tepsisi kapağını çıkarın. Daha fazla bilgi için bkz. <a href="#">Fan Tepsisini Cisco ASR 9010 Router, Cisco 9910 Router, Cisco ASR 9922 Router ve Cisco ASR 9912 Router'dan Çıkarma</a> .
 <b>Not</b>	Cisco ASR 9922 Router'da, üçüncü ve dördüncü fan tepsileri (orta kafesin altında), birinci ve ikinci fan tepsilerine (orta kafesin üstünde) göre baş aşağı yerleştirilmişlerdir.

### Prosedür

<b>Adım 1</b>	Fan tepsisinin her iki tarafındaki sabit vidayı gevşetin.		
<b>Adım 2</b>	Ön paneldeki tutacağı kullanarak, fan tepsisini yarıya kadar kasadan çıkarın. <table border="1"><tr><td><b>Not</b></td><td>Fan tepsisini kasadan kaldırmadan önce, tüm fanların dönmesinin durması için birkaç saniye bekleyin.</td></tr></table>	<b>Not</b>	Fan tepsisini kasadan kaldırmadan önce, tüm fanların dönmesinin durması için birkaç saniye bekleyin.
<b>Not</b>	Fan tepsisini kasadan kaldırmadan önce, tüm fanların dönmesinin durması için birkaç saniye bekleyin.		
<b>Adım 3</b>	Fan elinizi diğer elinizle desteklerken kasadan tamamen çıkarın. <table border="1"><tr><td><b>Dikkat</b></td><td>Fan tepsisini tutarken iki elinizi kullanın. Her sürüm 1 fan tepsisi yaklaşık 16 kilo ağırlığında (7.27 kg). Her sürüm 2 fan tepsisi yaklaşık 18 kilo ağırlığında (8,18 kg).</td></tr></table>	<b>Dikkat</b>	Fan tepsisini tutarken iki elinizi kullanın. Her sürüm 1 fan tepsisi yaklaşık 16 kilo ağırlığında (7.27 kg). Her sürüm 2 fan tepsisi yaklaşık 18 kilo ağırlığında (8,18 kg).
<b>Dikkat</b>	Fan tepsisini tutarken iki elinizi kullanın. Her sürüm 1 fan tepsisi yaklaşık 16 kilo ağırlığında (7.27 kg). Her sürüm 2 fan tepsisi yaklaşık 18 kilo ağırlığında (8,18 kg).		



Şekil 14. Fan Tepsisini Cisco ASR 9910 Yönlendirici Kasasına Takma veya Çıkarma



### Kartları Kasadan Çıkarma

Kasadan ilave ağırlığı azaltmak için, tüm Rota Anahtarı İşlemcisi (RSP), Rota İşlemcisi (RP), Anahtar Kumaş Kartını (FC), paylaşılan port adaptörünü (SPA), SPA arayüz işlemcisi (SIP) ve hat kartlarını (LCler).



Bu bölümde RSP kartlarının, RP kartlarının, FC'lerin ve LC'lerin nasıl çıkarılacağı açıklanmaktadır. SPA ve SIP kartlarını çıkarma hakkında bilgi için, bkz:

[Cisco ASR 9000 Serisi Toplama Servisleri Yönlendirici SIP ve SPA Donanım Kurulum Kılavuzu](#)



#### Dikkat

Tüm kartları sadece metal kart taşıyıcı kenarlarından tutun; tahtaya veya konektör pimlerine dokunmaktan kaçınin. Bir kartı çıkardıktan sonra, optik bağlantı noktalarındaki (fiber optik hat kartları) ESD ve tozdan korumak için dikkatlice antistatik bir torbaya veya benzeri bir ortama yerleştirin.

 <b>Dikkat</b>	Kartın ön panel kenarının tam yüksekliği boyunca uzanan elektromanyetik girişim (EMI) contasının zarar görmemesine dikkat edin. EMI contasının hasar görmesi, sisteminizin EMI gerekliliklerini yerine getirme yeteneğini etkileyebilir.
 <b>Dikkat</b>	Kartın mekanik bileşenlerine zarar vermektan kaçınmak için hiçbir zaman sabit montaj vidalarından veya ejektör kollarından bir kart taşımayın. Bunu yapmak bu bileşenlere zarar verebilir ve kart yerleştirme sorunlarına neden olabilir.

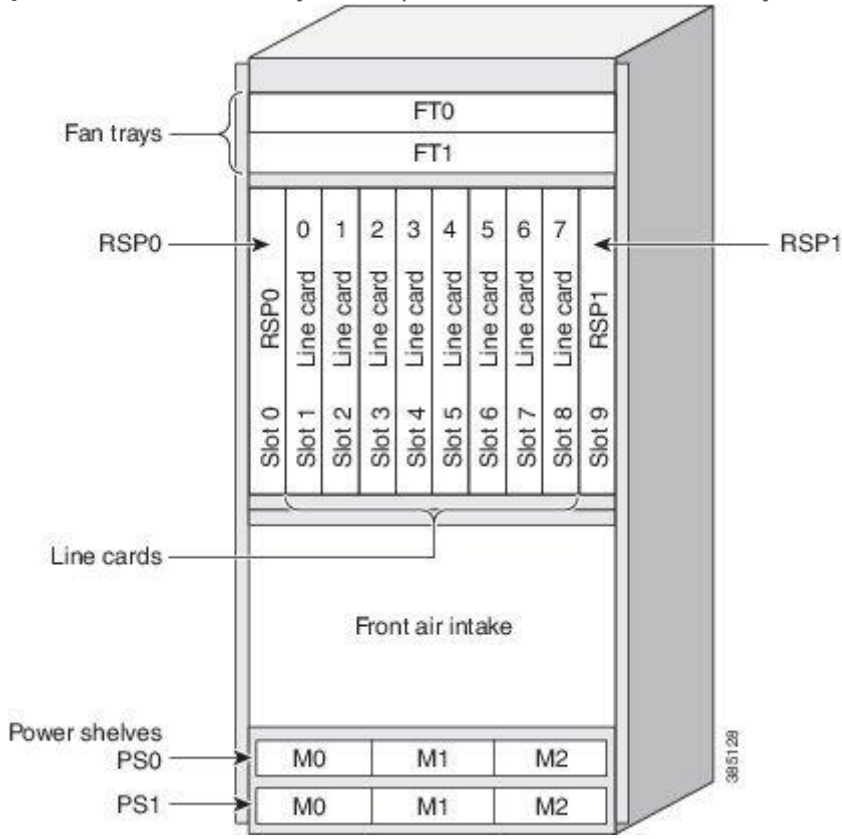
### RSP Kartlarını ve Hat Kartlarını Cisco ASR 9910 Router'lardan Çıkarma

Bu bölümde RSP ve hat kartlarının Cisco ASR 9006 Router, Cisco ASR 9010 Router, Cisco ASR 9904 Router, Cisco ASR 9906 Router ve Cisco ASR 9910 Router'dan nasıl çıkarılacağı açıklanmaktadır. Aşağıdaki tablo ve [Tablo 1](#) ve her bir yönlendirici için yönlendirici bileşenlerini ve yuva numaralandırmasını açıklar.

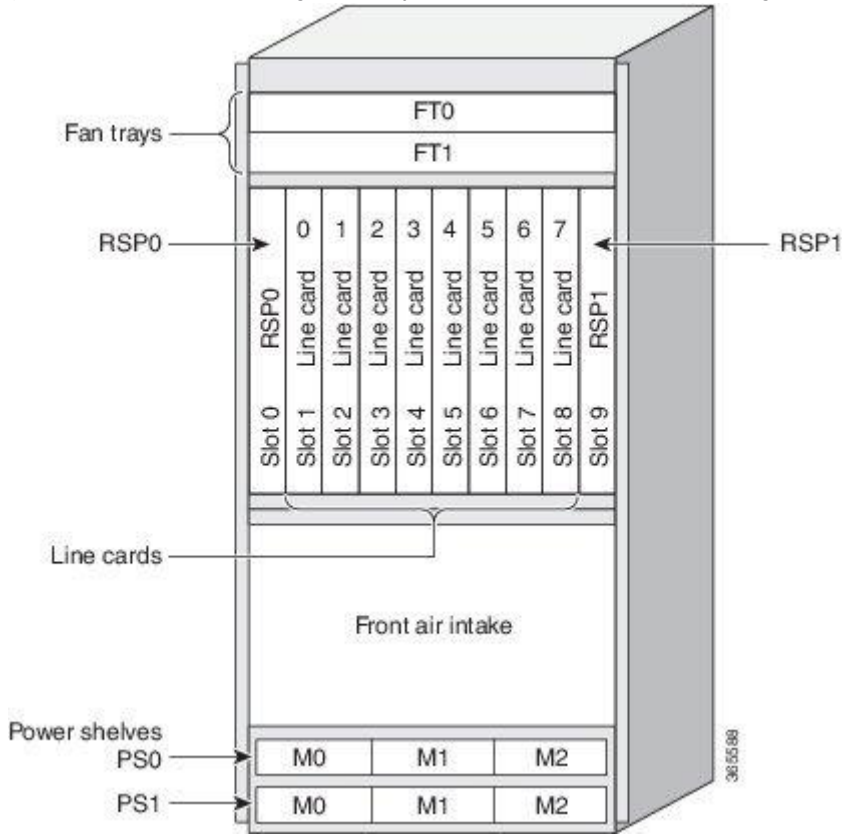
Yönlendirici Model Numarası	Router Bileşenleri ve Slot Numaralandırma
Cisco ASR 9910 Router	15 yuva. Sürüm 3 güç sistemi ( AC için <a href="#">Şekil 8</a> ve DC için <a href="#">Şekil 9</a> ). İki yuvaya takılı iki RSP kartı (etiketli RSP0 ve RSP1) Sekiz hat kartı, LC0 - LC7 arasındaki yuvalara takılı. En fazla 5 kumaş kartı ve kasanın arkasına monte edilmiş.

**Tablo 1. Cisco ASR 9006 Yönlendirici, Cisco ASR 9010 Yönlendirici, Cisco ASR 9904 Yönlendirici, Cisco ASR 9906 Yönlendirici ve Cisco ASR 9910 Yönlendirici için Yönlendirici Bileşenleri ve Yuva Numaralandırma**

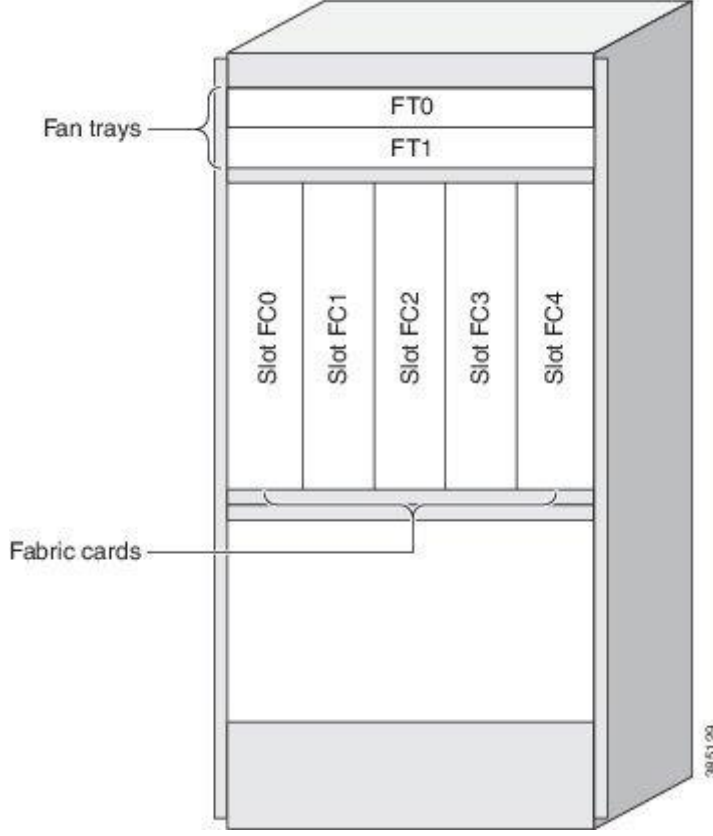
Şekil 27. Sürüm 3 AC Güç Sistemiyle Cisco ASR 9910 Router Bileşenleri ve Slot Numaralandırma



Şekil 28. Sürüm 3 DC Güç Sistemiyle Cisco ASR 9910 Router Bileşenleri ve Slot Numaralandırma



Şekil 29. Kumaş Kartları İçin Cisco ASR 9910 Router Bileşenleri ve Slot Numaraları

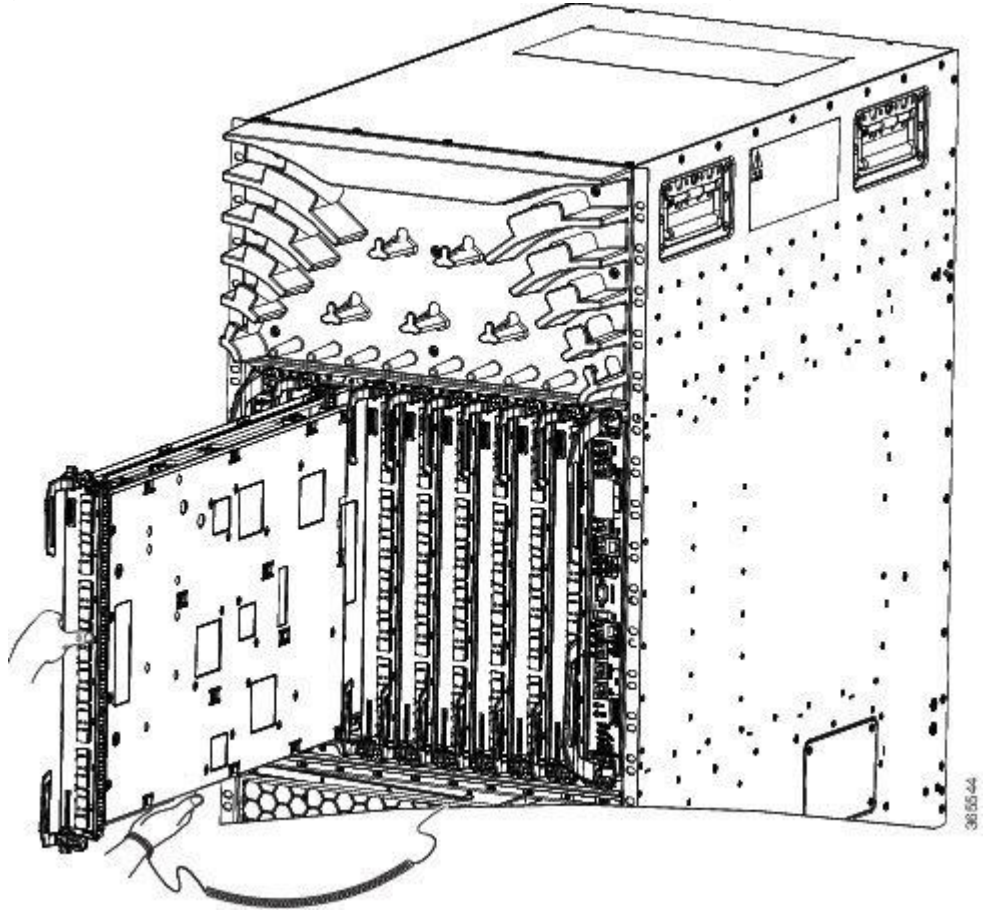


RSP ve hat kartlarını kasadan çıkarmak için bu adımları izleyin.

#### Prosedür

<b>Adım 1</b>	Her bir kartı tanımlamak için yukarıdaki şekillere bakın ve kart tipini ve slot numarasını bir kâğıda yazın. Her kartı orijinal yuvasına yeniden taktığınızdan emin olmak için kartları kasaya yeniden takarken bu bilgilere ihtiyacınız olacaktır.
<b>Adım 2</b>	En düşük numaralı yuvadan başlayan bir kartı çıkarmak için: a. Hat kartı ön panelinin ucundaki sabit vidaları gevşetmek için bir tornavida kullanın. b. Kartı arka panel konektöründen ayırmak için ejektör kollarını döndürün. c. Kartı yuvanın dışına kaydırın ve doğrudan antistatik bir torbaya veya diğer ESD önleyici bir kaba yerleştirin.

Şekil 34. Hat Kartını Cisco ASR 9910 Yönlendirici Kasasından Çıkarma




**Adım 3**

Her RSP veya hat kartı için tekrarlayın.

## Yönlendirici Şasinin Raf Montajı

Yönlendirici kasası, [Telco 2-Post Rack](#) bölümünde gösterildiği gibi öne monte edilmiş bir konuma monte edilmiştir.

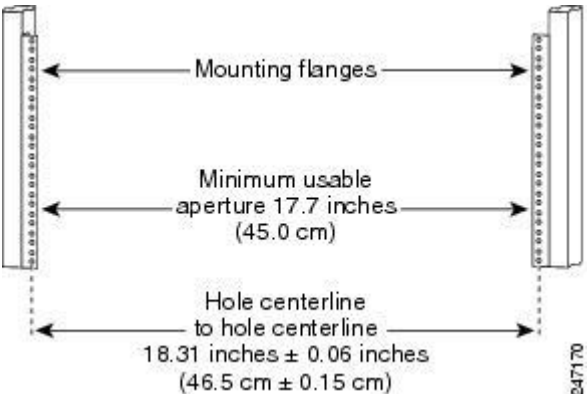
Öne monte edilmiş bir konumda, kasa raf montaj flanşları doğrudan raf direklerine sabitlenir.

	<b>Not</b> Cisco ASR 9922 Router ve Cisco ASR 9912 Router, sadece 4 direkli raflara monte edilmek üzere tasarlanmıştır.
---	---

### Raf Boyutlarını Doğrulama

Kasayı monte etmeden önce, rafın [Şekil 1'de](#) gösterilen ölçümlere uygun olduğunu doğrulamak için ekipman rafınızdaki dikey montaj flanşları (raylar) arasındaki boşluğu ölçün.

#### Prosedür

<b>Adım 1</b>	<p>Sol ve sağ montaj raylarında iki delik arasındaki mesafeyi işaretleyin ve ölçün.</p> <p>Mesafe, 18,31 inç <math>\pm</math> 0,06 inç (46,5 cm <math>\pm</math> 0,15 cm) ölçmelidir.</p>
<b>Not</b>	Raf direklerinin paralel olmasını sağlamak için ekipman rafının alt, orta ve üstündeki delik çiftlerini ölçün.
<b>Adım 2</b>	<p>Ekipman rafındaki sol ön ve sağ ön montaj flanşlarının iç kenarları arasındaki boşluğu ölçün.</p> <p>Boşluk, yaklaşık 17.50 inç (44.45 cm) genişliğinde olan ve raftaki montaj direkleri arasına sığacak şasiyi yerleştirmek için en az 17.7 inç (45 cm) olmalıdır.</p> <p><b>Şekil 45. Ekipman Raf Boyutlarını Doğrulama</b></p> 

### Kasayı 2 Mesaj Sonrası Rafa Takma

Bu bölümde kasanın 2 kutuplu telko tarzı rafa nasıl monte edileceği açıklanmaktadır. İki kişi, yanlardaki kolları kullanarak boş bir yönlendirici kasasını kaldırabilir. Montaj flanşlarında farklı delik

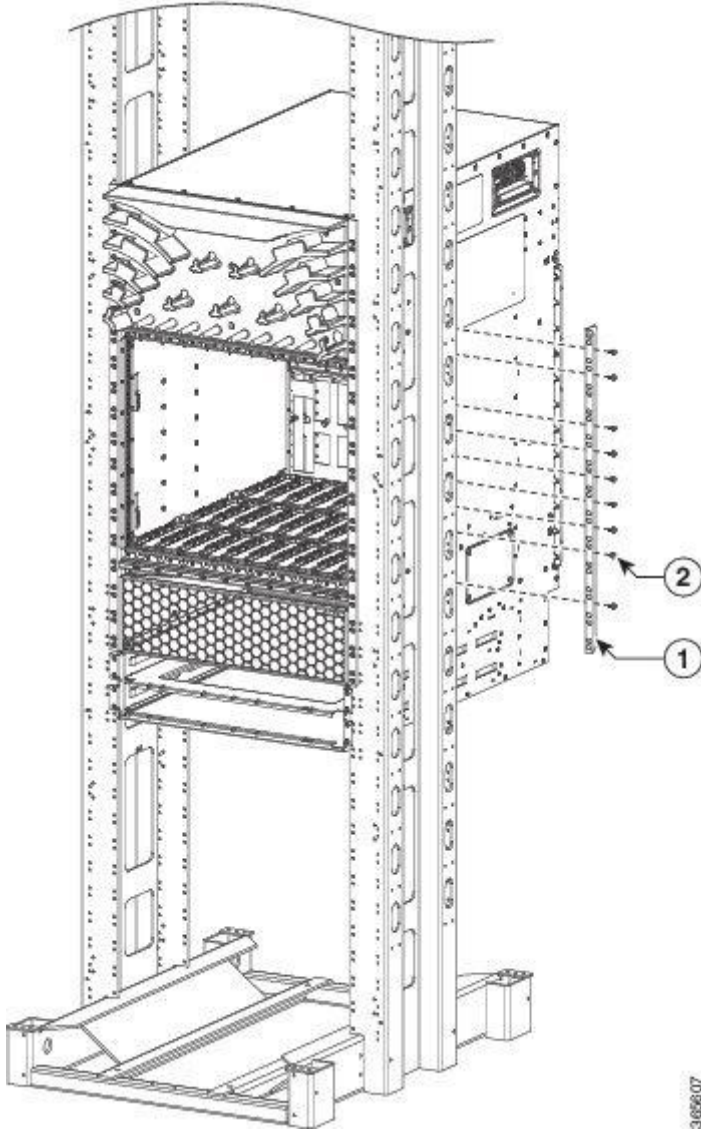
desenlerine sahip rafları yerleřtirmek için, řasi raf montaj flanřlarının her iki tarafında üç tane sekiz dikkörtgen vida deliđi vardır.



**Dikkat**

Boř bir řasi yaklaşık 150 kilo ađırlıđındadır (68 kg). Kasayı güvenli bir řekilde ekipman rafına kaydırmak için iki kiřiye ihtiyacınız var.

řekil 51. Cisco ASR 9910 Yönlendirici Kasasını 2 Sonrası Sismik Rafa Takma



366607

1

2 direk raf montaj braketleri kitinden vida ve braketler kullanın.

Kasayı ekipman rafına takmak için ařađıdaki adımları izleyin.

## Prosedür

### Adım 1

İki kişiyi kullanarak, yan tutamaçları kullanarak ve güç kaynağı bölmelerinin altından kavrayarak kasayı rafa kaldırın (aşağıdaki şekle bakın).

Şekil 52. Doğru Kaldırma Konumları



**Dikkat** Yönlendirici kasasını kaldırırken kart kafesini veya hava giriş ızgarasını tutmayın (aşağıdaki şekle bakın).

Şekil 53. Yanlış Kaldırma Tutucular



### Adım 2

Kasayı, raf montaj flanşları raftaki montaj raylarına yaslanana kadar yerleştirin.



<b>Adım 3</b>	İkinci kişi, kasanın her iki tarafındaki raf raylarına bir vidayı parmakla sıkarken, kasayı montaj raylarına karşı yerinde tutun.
<b>Adım 4</b>	Vidaları kasanın her iki tarafındaki raf raylarına parmakla sıkın. Vidaları kasanın üst ve altı arasına eşit şekilde yerleştirin.
<b>Adım 5</b>	(İsteğe bağlı) Cisco ASR 9010 Router veya Cisco ASR 9006 Router için isteğe bağlı deprem koruması için, GR-63 Zone 4 Sismic 2 direkli direklere (5 "kanal genişliği) tutturmak için iki yan dirseğin kasaya monte edilmesi gerekir raf ( <a href="#">Şekil 2</a> ). a. Yan destekleri kasanın sol ve sağ tarafına takın, her bir destek boyunca beş vidayı kasaya parmakla sıkarak takın. b. Her braket flanşı boyunca dört vidayı rafın montaj raylarına parmakla sıkarak yan braket ön flanşlarını raf direklerine takın. c. Destekleri kasaya sabitlemek için her iki yandaki beş vidayı tam olarak sıkın. d. Destekleri raf raylarına sabitlemek için her bir yan destek flanşı üzerindeki dört vidayı tamamen sıkın.
<b>Adım 6</b>	Kasayı raf raylarına sabitlemek için her iki taraftaki kasa montaj flanşlarındaki beş vidayı da tamamen sıkın.

#### **Kasayı 4 Direkli Açık Rafa Takma**

Cisco ASR 9010 Router, Cisco ASR 9906 Router, Cisco ASR 9910 Router, Cisco ASR 9922 Router veya Cisco ASR 9912 Router kasasını 4 direkli açık bir rafa monte etmek için, iki yan dirseğin kasaya ve arka direklere bağlanması gerekir. Bkz [Şekil 1](#) Cisco ASR 9010 Yönlendirici için [Şekil 4'te](#) Cisco ASR 9906 Yönlendirici için ve [Şekil 6](#) Cisco ASR 9922 Yönlendirici ve Cisco ASR 9912 Yönlendirici için. Cisco ASR 9006 Router'ı ( [Şekil 2](#) ) veya Cisco ASR 9904 Router'ı ( [Cisco ASR 9904 Router Şasisini 4 Direkli Rafa Takma](#) ) 4 direkli açık rafa monte etmek için, ekstra braketler gerekli değildir.

#### **19 inç 45-RU Rafın Hazırlanması**

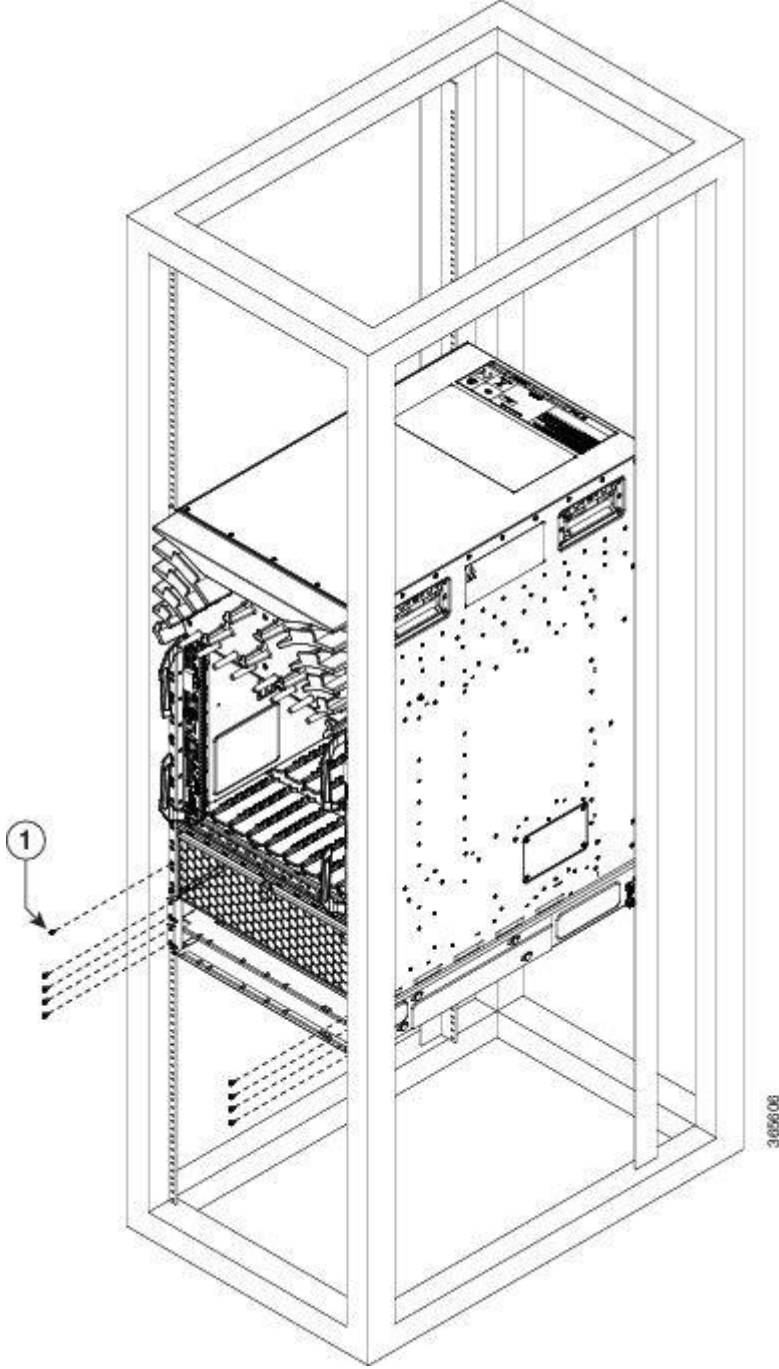
Cisco ASR 9922 Router kasasını ya da Cisco ASR 9912 Router kasasını içerecek olan 19 inç 45-RU rafını hazırlamak için:

Prosedür

<b>Adım 1</b>	İki kılavuz rayını rafın altına takın ( <a href="#">Şekil 6</a> ). Rafın altındaki iki kılavuz ray, ASR-9922-ACC-KIT ve ASR-9912-ACC-KIT aksesuar kitlerinde bulunur. Bu iki kılavuz rayını rafın ön ve arka raylarına sabitlemek için vidaları kullanın. İki kılavuz rayında 12-24 veya M6 vidaları barındıran altı delik (ray başına üç) bulunur. Daha küçük 10-32 vida kullanmak istiyorsanız, daha büyük deliklere uyması için
---------------	--

	bunları burçlarla kullanmanız gerekir ( <a href="#">Şekil 1</a> ). Alt ray EIA montaj deliği düzenine kilitlenmiştir. Rayları ilk RU konumuna takın. Arka raf montaj braketleri, braket montaj deliklerini kasanın arka kapağındaki deliklere hizalayarak monte edilir.
<b>Adım 2</b>	Kasayı nakliye rafından çıkarmak için makas krikosu kullanın. Taşıyıcı rafının içindeki kasanın yanına bir palet jakı yerleştirin ve rafa taşımak için kasayı palet jakının üzerine itin / çekin.
<b>Adım 3</b>	<p>Cisco ASR 9922 Router'ın arkasında, kasayı palet jakından kasanın takılacağı rafa çekmek için kullanılan tümleşik bir tutamaç vardır.</p> <p>a. Kasayı, arka kol rafın önüne bakacak şekilde yerleştirin.</p> <p>b. Rafın arkasından, kasanın raftaki raflardan kılavuz rayların üzerine oturduğundan emin olarak kasayı sapın içine doğru çekin.</p>
<b>Adım 4</b>	Cisco ASR 9912 Router'da tutamaklar şasinin yanlarındadır. Kasa rafa çekilip kılavuz rayların üzerine oturduğunda, kasayı rafa sabitlemek için vidalar kullanın.

Şekil 58. Cisco ASR 9910 Yönlendirici Kasasını 4 Direkli Rafa Takma



3.0366.08

1 Yönlendirici kasasını rafa bağlamak için vidalar kullanın.

2 Bu kurulum için vidaları ve dört direkli raf montaj dirseğini dört direkli raf montaj dirseği kitinden kullanın.

## Ek Yapıştırma ve Topraklama Bağlantıları

Yönlendiriciye güç vermeden ya da yönlendiriciyi ilk kez açmadan önce, merkezi ofis zemin sistemini ya da Ağ Ekipmanı Yapı Sistemini (NEBS) yönlendirici üzerindeki dişli ek bağlama ve topraklama yuvalarına bağlamanızı öneririz. İlave bağlama ve topraklama kablosu gereksinimleri hakkında daha fazla bilgi için, bkz. [NEBS İlave Birim Bağlama ve Topraklama Kılavuzları, sayfa 1-60](#).

Aşağıdaki tablo, Cisco ASR 9000 Serisi Yönlendiriciler için topraklama prizi konumlarını göstermektedir.

Model numarası	Topraklama Prizi Konumu
Cisco ASR 9010 Router ve Cisco ASR 9910 Router	Kasanın arka alt sağ tarafı ( <a href="#">Şekil 1</a> ).
Cisco ASR 9006 Yönlendirici	Şasinin üst arka sağ tarafı ( <a href="#">Şekil 2</a> ).
Cisco ASR 9904 Yönlendirici	Alt arka sağ taraf ve kasanın arka sol taraf ( <a href="#">Şekil 3</a> ).
Cisco ASR 9906 Yönlendirici	Kasanın alt arka ve sol tarafı ( <a href="#">Cisco ASR 9906 Router için NEBS Yapıştırma ve Topraklama</a> ).
Cisco ASR 9922 Router	Şasinin üst arka sağ tarafı ( <a href="#">Şekil 5</a> ).
Cisco ASR 9912 Router	Kasanın arka alt sağ tarafı ( <a href="#">Şekil 6</a> ).

**Tablo 3. Topraklama Prizi Konumları**

Yönlendiriciye bir topraklama kablosu pabucu bağlamak için aşağıdaki adımları izleyin:


### Prosedür

<b>Adım 1</b>	Topraklama vidalarını (10-32 yuvarlak başlı) kilitleme rondelalarının (ideal olarak nikel kaplı pirinç) içinden ve dişli topraklama yuvasının içine yerleştirin (aralarında 0.625 ila 0.75 aralıklı iki M6 civata deliği vardır). Tel yuvası, # 6 AWG veya daha büyük çok telli bakır telleri kabul edecek kadar büyüktür.
<b>Adım 2</b>	Topraklama vidalarını yuvalara güvenli bir şekilde sıkın.
<b>Adım 3</b>	Topraklama kablosunun diğer ucunu hazırlayın ve uygun bir topraklama sağlamak için, bulunduğunuz yerdeki uygun topraklama noktasına bağlayın.

## Kasa Aksesuarlarını Takma

Cisco ASR 9000 Serisi Yönlendiriciler, temel şasi aksesuarlarıyla birlikte gönderilir. Ana aksesuarları ve isteğe bağlı aksesuarları takmak için yönlendiricinizin aşağıdaki uygun kurulum prosedürüne bakın:

### Baz aksesuarları

 <b>Not</b>	Cisco ASR 9910 Router, temel şasi aksesuarlarını içermez.
---	---

### İsteğe bağlı Aksesuarlar

#### Cisco ASR 9910 Router'a İsteğe Bağlı Kasa Aksesuarlarını Takma


Cisco ASR 9910 Router için isteğe bağlı şasi aksesuarları şunları içerir:

- Yan kılavuz rayları
- Arka hava reflektörü
- 2 direkli ve 4 direkli raf montajı için montaj braketleri

### Bölüm: Kartları ve Modülleri Kasaya Takma


#### Bölüm İçeriği

Bu bölüm, kasaya rafa takıldıktan sonra kartları ve modülleri kasaya takma prosedürlerini içerir. Bu bölümde ayrıca kabloların RSP, RP, alarm ve hat kartlarına nasıl bağlanacağı da açıklanmaktadır.

 <b>Not</b>	Bu bölümdeki tüm Cisco ASR 9000 Serisi Router'ların prosedürleri, aksi belirtilmediği sürece aynıdır.
---	---

### Güç Modüllerini Takma

Aşağıdaki prosedürlerde güç modüllerinin tekrar kasaya nasıl yeniden takılacağı açıklanmaktadır. Sahip olduğunuz güç modülü tipi için doğru prosedürü uyguladığınızdan emin olun.

 <b>Dikkat</b>	Herhangi bir direnç hissederseniz, güç modülünü asla güç tepsisine zorlamayın! Güç modülleri, AC modüllerinin bir DC güç tepsisine veya DC modülüne bir AC güç tepsisine takılmasını önlemek için anahtarlanmıştır. Bir modülü yanlış tepsiye zorlamak, modüle ve tepsiye zarar verebilir.
--	--

**Dikkat**

ASR 9000 6kW AC Güç Modülü Versiyon 3'ün (PWR-6KW-AC-V3) ve ASR 9000 4.4kW DC Güç Modülü Versiyon 3'ün (PWR-4.4KW-DC-V3) FPD güncellemesini yaparken, her iki giriş güç kablosu da güç kaynağına bağlanır. Güç kabloları bağlı değilse, güç modülü için FPD yükseltmesi başarısız olur.

**AC Güç Modüllerini Takma****Ön şartlar**

Bu görev için önkoşul bulunmamaktadır.

**Gerekli Aletler ve Ekipmanlar**

Bu görevi gerçekleştirmek için aşağıdaki araca ihtiyacınız var:

- 7/16 altıgen soket ve tork anahtarı, 50 in-lb tork.

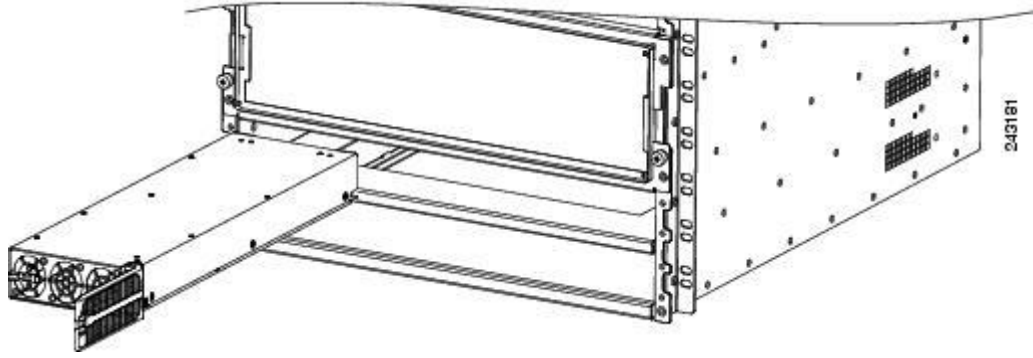
**Adımlar**

Geri kasaya (bkz içine AC güç modüllerini yeniden yüklemek için aşağıdaki adımları izleyin [Şekil 1](#) sürüm 1 güç modülü için, [Şekil 2](#) sürüm 2 ve sürüm 3 güç modülleri için ve [Şekil 3](#) Cisco ASR bir sürüm 2 güç modülünü yüklemek için 9904 Router.

**Prosedür**

<b>Adım 1</b>	Güç modülünü, arka panel konektörüyle eşleşene kadar güç tepsisine kaydırın.
<b>Adım 2</b>	Modülü sabitleyin: Versiyon 1 güç modülü: Güç modülünü arka panel konektörüne sıkıca oturtmak için kilitlemeye kadar güç modülü kapağını tamamen sola çevirin. Sürüm 2 ve sürüm 3 güç modülleri: 7/16 altıgen soket ve tork anahtarını kullanarak 50/3 lb tork ile kolu yukarı kaldırın ve vidayı sıkın.
<b>Adım 3</b>	Diğer AC güç modülleri için tekrarlayın.
<b>Adım 4</b>	Fan tepsisini takmak için <a href="#">Fan Tepsilerini Takma</a> bölümüne gidin.
<b>Dikkat</b>	Güç tepsisi arka panel konektörünün zarar görmesini önlemek için, güç modülünü güç tepsisine yerleştirirken aşırı güç kullanmayın.

Şekil 1. Sürüm 1 Güç Modülünü Takma



## DC Güç Modüllerini Takma

### Gerekli Aletler ve Ekipmanlar

Bu görevi gerçekleştirmek için aşağıdaki araca ihtiyacınız var:

- 7/16 altıgen soket ve tork anahtarı, 50 in-lb tork.

### Adımlar

DC güç modüllerini tekrar kasaya geri yüklemek için bu adımları izleyin ( sürüm 1 güç modülü için [Şekil 1](#)'e veya sürüm 2 veya sürüm 3 güç modülü için [Şekil 2](#)'ye bakın.)

### Prosedür

<b>Adım 1</b>	Güç modülünü, arka panel konektörüyle eşleşene kadar güç tepsisine kaydırın.
<b>Adım 2</b>	Modülü sabitleyin: Versiyon 1 güç modülü: Güç modülünü arka panel konektörüne sıkıca oturtmak için kilitlenene kadar güç modülü kapağını tamamen sola çevirin. Sürüm 2 gücü ve sürüm 3 modülü: 7/16 altıgen soket ve tork anahtarını kullanarak 50 inç lb'ye ayarlanmış tork ile kolu yukarı kaldırın ve vidayı sıkın.
<b>Adım 3</b>	Diğer DC güç modülleri için tekrarlayın.
<b>Dikkat</b>	Güç tepsisi arka panel konektörünün zarar görmesini önlemek için, güç modülünü güç tepsisine yerleştirirken aşırı güç kullanmayın.

## Fan Tepsilerini Takma

### Ön şartlar



Fan tepsilerini takmadan önce güç modüllerini takın.

### Gerekli Aletler ve Ekipmanlar

Bu görevi gerçekleştirmek için aşağıdaki araca ihtiyacınız var:

- 6-inç uzunluğunda 2 numaralı yıldız tornavida, 10 inç-lb tork.

### Adımlar

 <b>Not</b>	Cisco ASR 9010 Router için bir fan tepsisi takıyorsanız, aksesuar ızgarasını takmadan önce alt fan tepsisini takın. Alt fan tepsisi yuvası, aksesuar ızgarasının arkasında bulunur. Bkz <a href="#">takma Sasi Aksesuarları</a>
 <b>Not</b>	Yüksek yoğunluklu 100G hat kartlarına veya Modüler 400G hat kartına sürüm 2 fan tepsileri gerekir.

Fan tepsisini takmadan önce, önce konumunu belirleyin. Yönlendiriciniz için geçerli olan şekle bakın. Bkz [Fan Tepsilerini Çıkarma](#) .

Fan tepsilerini kasaya takmak için bu adımları izleyin.

### Prosedür

<b>Adım 1</b>	Fan tepsisini kaldırın (iki elinizle) ve modül bölmesinin yarısına kadar kaydırın.		
<b>Adım 2</b>	Fan tepsisini kasanın arkasındaki arka panel konektörüyle eşleşene kadar yavaşça kasanın içine doğru itin. <table border="1"><tr><td><b>Dikkat</b></td><td>Konektörlerin zarar görmesini önlemek için, fan tepsisini kasaya yerleştirirken aşırı güç kullanmayın.</td></tr></table>	<b>Dikkat</b>	Konektörlerin zarar görmesini önlemek için, fan tepsisini kasaya yerleştirirken aşırı güç kullanmayın.
<b>Dikkat</b>	Konektörlerin zarar görmesini önlemek için, fan tepsisini kasaya yerleştirirken aşırı güç kullanmayın.		
<b>Adım 3</b>	6 inç uzunluğundaki 2 numaralı Phillips tornavidayı kullanarak kasaya sabitlemek için fan tepsisindeki tutucu vidayı / vidaları 10 inçlik torkla sıkın.		
<b>Adım 4</b>	İkinci fan tepsisi için Adım 1 ila Adım 3'ü tekrarlayın.		









	<b>Not</b>	Cisco ASR 9922 Router'da, üçüncü ve dördüncü fan tepsileri (orta kafesin altında), birinci ve ikinci fan tepsilerine (orta kafesin üstünde) göre baş aşağı yerleştirilmiştir.
--	------------	---

## Kartları Kasaya Takma

Bu bölümde, RSP kartlarının, RP kartlarının, FC'lerin ve LC'lerin tekrar kasaya nasıl yeniden takılacağı açıklanmaktadır.

Paylaşılan bağlantı noktası bağdaştırıcısı (SPA) ve SPA arabirim işlemcisi (SIP) kartlarının takılması hakkında bilgi için [Cisco ASR 9000 Serisi Toplama Hizmetleri Yönlendirici SIP ve SPA Donanım Kurulum Kılavuzu](#)'na bakın.

 <b>Dikkat</b>	<p>Bir kartı doğru yuvaya taktığınızı doğruladığınızdan emin olun. RSP / RP kartlar sadece RSP / RP kartlar için ayrılmış iki yuvaya yerleştirilmelidir (RSP0, RSP1, RP0, RP1). FC'ler yalnızca Cisco ASR 9922 Router ve Cisco ASR 9912 Router FC yuvalarına yerleştirilmelidir. Diğer tüm yuvalar LC'ler içindir.</p>
 <b>Dikkat</b>	<p>Kullanılmayan kart yuvaları, elektromanyetik uyumluluk (EMC) için ve kasanın içinden uygun hava akışı sağlamak için takılmış bir doldurma kartına sahip olmalıdır.</p>
 <b>Dikkat</b>	<p>Kartın ön panel kenarlarının tam yüksekliği boyunca uzanan elektromanyetik girişim (EMI) contasının zarar görmemesine dikkat edin. EMI contasının hasar görmesi, sisteminizin EMC gerekliliklerini yerine getirme yeteneğini etkileyebilir.</p>
 <b>Dikkat</b>	<p>Tüm kartları sadece metal kart taşıyıcı kenarlarından tutun; tahtaya veya konektör pimlerine dokunmaktan kaçınin. Bir kartı çıkardıktan sonra, optik bağlantı noktalarındaki (fiber optik hat kartları) ESD ve tozdan korumak için dikkatlice antistatik bir torbaya veya benzeri bir ortama yerleştirin.</p>
 <b>Dikkat</b>	<p>Kartın mekanik bileşenlerine zarar vermektan kaçınmak için, sabit montaj vidaları veya ejektör kollarıyla asla bir RSP kartı, RP kart, FC veya LC taşımayın. Bunu yapmak bu bileşenlere zarar verebilir ve kart yerleştirme sorunlarına neden olabilir.</p>

 <b>Dikkat</b>	RSP kartı, RP kartı, FC veya LC üzerindeki sabit montaj vidalarını her zaman sıktığınızdan emin olun. Vidaların sıkılmaması önyükleme hatasına neden olabilir veya uygun yönlendirici çalışmasını önleyebilir.

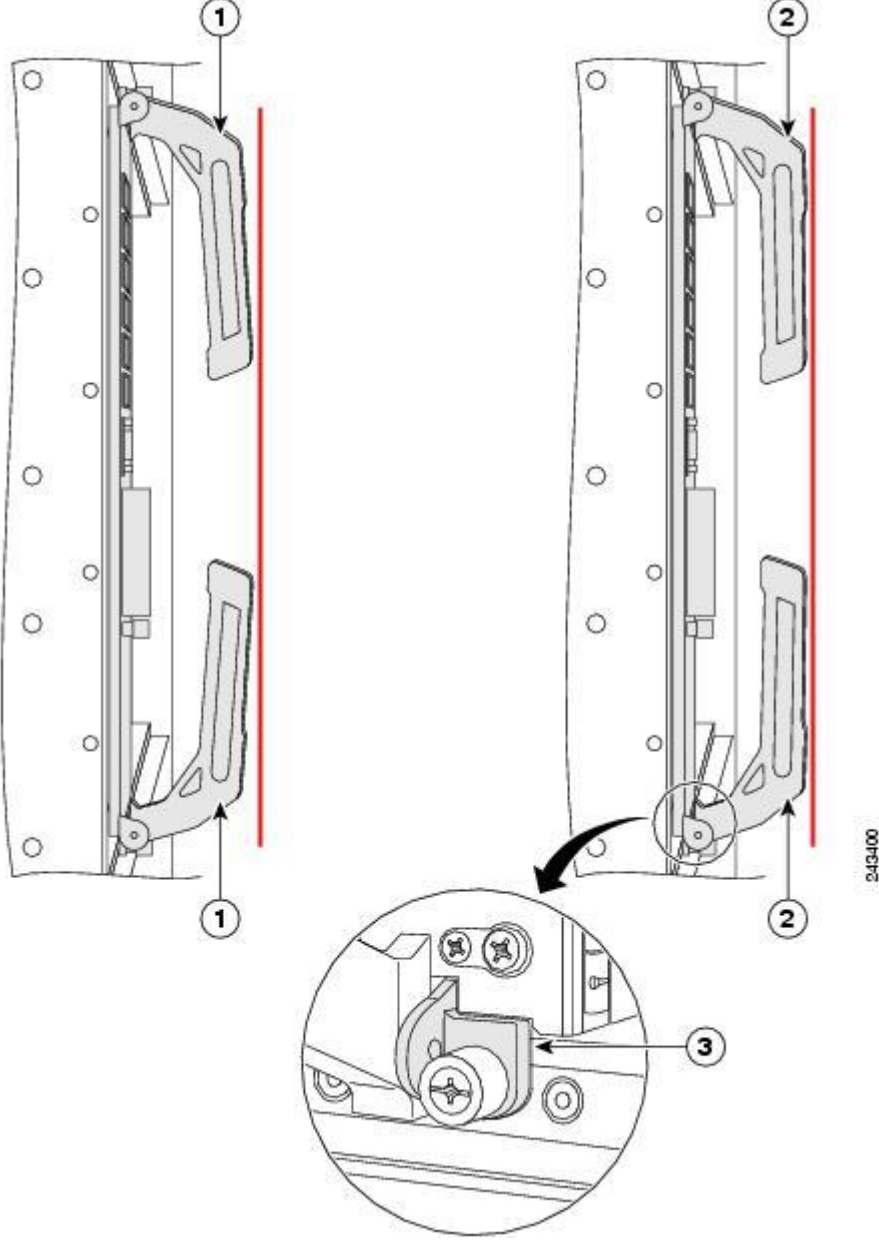
### RSP Kartlarını Kasaya Takma

RSP kartlarını kasaya yeniden takmak için bu adımları izleyin

#### Prosedür

<b>Adım 1</b>	RSP0 yuvasından başlayarak kartı yuvaya kaydırın.		
<b>Adım 2</b>	Kartı arka panel konektörüne oturtmak için ejektör kollarını döndürün. <table border="1"><tr><td><b>Dikkat</b></td><td>RSP kartına yerleştirmek için aşırı güç uygulamayın. Oturduğunda, RSP kartı ejektör kolları, kart ön kaplamasından hafifçe dışarı doğru açıktır (aşağıdaki şekilde madde 1). Sabit montaj vidaları tamamen sıkıldığında, ejektör kolları kart ön plakasına paraleldir (aşağıdaki şekilde madde 2). Arka paneldeki bazı esneme normal. Ejektör kollarını tamamen dikey bastırduğunuzda, kart arka panel konektörlerine yerleştirilir. Bununla birlikte, kolları serbest bıraktığınızda, arka panel esnemesi kolları dışarı doğru iter, böylece kollar hafifçe gevşeyebilir.</td></tr></table>	<b>Dikkat</b>	RSP kartına yerleştirmek için aşırı güç uygulamayın. Oturduğunda, RSP kartı ejektör kolları, kart ön kaplamasından hafifçe dışarı doğru açıktır (aşağıdaki şekilde madde 1). Sabit montaj vidaları tamamen sıkıldığında, ejektör kolları kart ön plakasına paraleldir (aşağıdaki şekilde madde 2). Arka paneldeki bazı esneme normal. Ejektör kollarını tamamen dikey bastırduğunuzda, kart arka panel konektörlerine yerleştirilir. Bununla birlikte, kolları serbest bıraktığınızda, arka panel esnemesi kolları dışarı doğru iter, böylece kollar hafifçe gevşeyebilir.
<b>Dikkat</b>	RSP kartına yerleştirmek için aşırı güç uygulamayın. Oturduğunda, RSP kartı ejektör kolları, kart ön kaplamasından hafifçe dışarı doğru açıktır (aşağıdaki şekilde madde 1). Sabit montaj vidaları tamamen sıkıldığında, ejektör kolları kart ön plakasına paraleldir (aşağıdaki şekilde madde 2). Arka paneldeki bazı esneme normal. Ejektör kollarını tamamen dikey bastırduğunuzda, kart arka panel konektörlerine yerleştirilir. Bununla birlikte, kolları serbest bıraktığınızda, arka panel esnemesi kolları dışarı doğru iter, böylece kollar hafifçe gevşeyebilir.		

Şekil 4. Kurulum Sırasında RSP Kartı İtici Kolu Konumları



**Not** Şekildeki dikey kırmızı çizgiler, RSP kartı ön paneline tamamen paralel bir çizgiyi göstermektedir.

1 RSP kartı arka panele tam olarak oturduğunda, ancak tutucu sabitleme vidaları tam olarak sıkılmadığında, ejektör kollarının biraz gevşek olması

2 RSP kartı arka panele tam olarak oturduğunda ve sabit montaj vidaları tamamen sıkıldığında, ejektör kollarının tam paralel pozisyonu

3 RSP kartı arka panele tam olarak oturduğunda ve sabit montaj vidaları tamamen sıkıldığında oluşabilecek hafif boşluklar

**Adım 3**

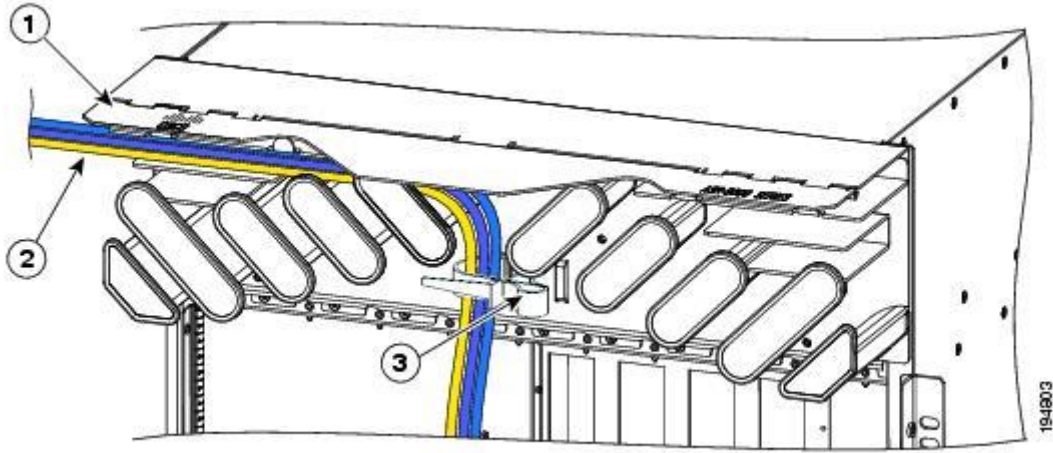
Ön panelin üstündeki ve altındaki tutucu vidaları 10 +/- 1 in-lb torkla sıkın.

<b>Adım 4</b>	İkinci RSP kartını RSP1 yuvasına takmak için Adım 1 ila Adım 3'ü tekrarlayın.
<b>Not</b>	RSP kartı tam olarak takılıyken montaj vidaları ile tam oturduğunda bile, kart ile şasi arasında hafif bir boşluk olabilir (yukarıdaki şekilde madde 3).

### RSP Kablo Yönetim Bağları

Cisco ASR 9010 Router, kablo yönetim tepsi aksamının önünde kablo yönetim bağlarına sahiptir. RSP kartlarına giden kablolar, hat kartı kablolarından ayırmak için aşağıdaki şekilde gösterildiği gibi yönlendirilebilir.

Şekil 5. RSP Kablo Yönetim Bağları



1	Menteşeli kapak (yükseltilmiş pozisyonda gösterilmiştir)	2	Tepsiye yönlendirilmiş RSP kablo demeti	3	RSP kablo yönetim bağlantısı
---	--	---	---	---	------------------------------

### RP Kartlarını Kasaya Takma

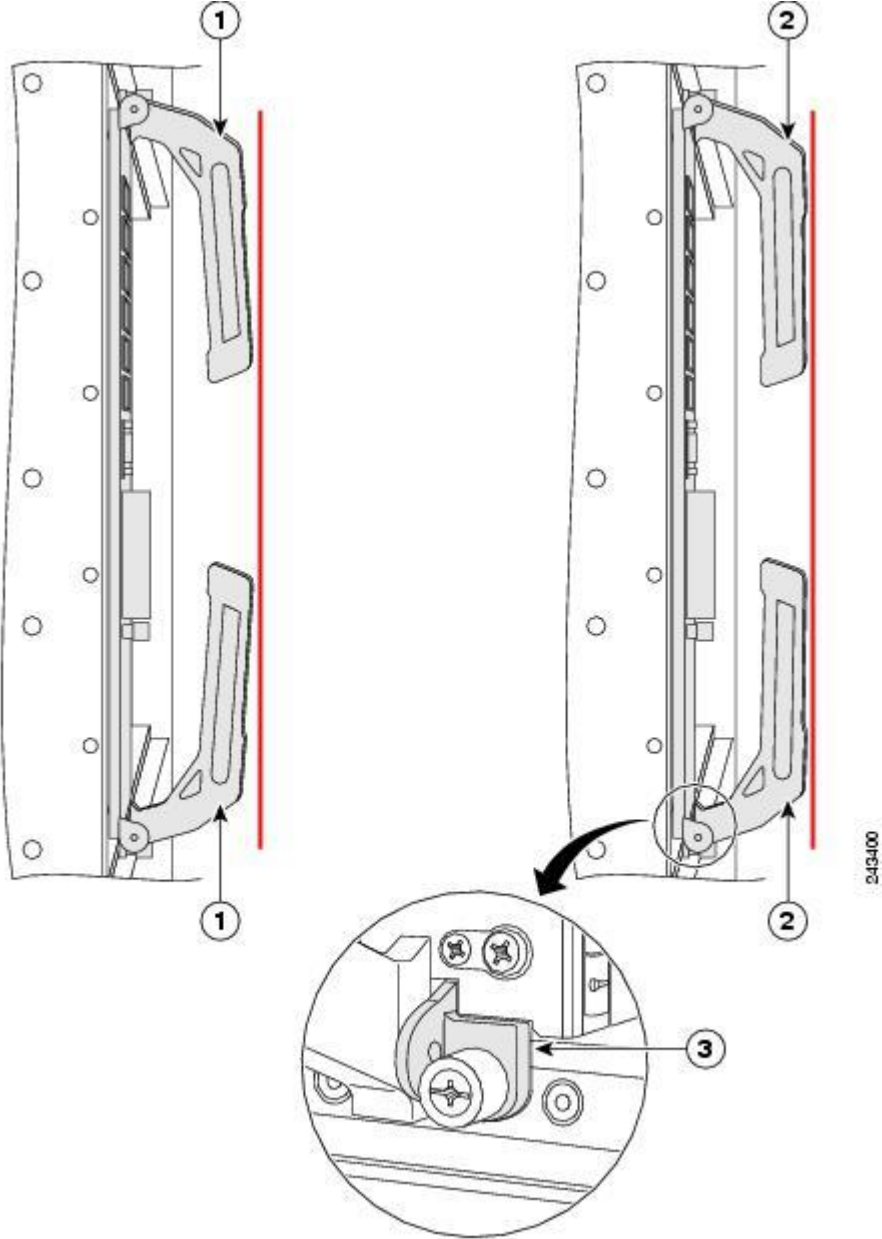
Cisco ASR 9922 Router (bkz içine RP kartlarını yeniden yüklemek için aşağıdaki adımları izleyin [Şekil 2-33](#)yuva numaralandırma için) ve Cisco ASR 9912 Router (bkz [Şekil 2-37](#) yuva numaralandırma için).

### Prosedür

<b>Adım 1</b>	RPO yuvasından başlayarak kartı yuvasına kaydırın.
<b>Adım 2</b>	Kartı arka panel konektörüne oturtmak için ejektör kollarını döndürün.
<b>Dikkat</b>	Yerleştirmek için RP kartına aşırı güç uygulamayın. Oturduğunda, RP kart çıkartma kolları, kart ön kaplamasından hafifçe dışarı doğru açıktır (aşağıdaki şekilde madde 1). Sabit montaj vidaları tamamen sıkıldığında, ejektör kolları kart ön plakasına paraleldir (aşağıdaki şekilde madde 2). Arka paneldeki bazı esneme normal. Ejektör kollarını tamamen dikey bastırdığınızda, kart arka

panel konektörlerine yerleştirilir. Bununla birlikte, kolları serbest bıraktığınızda, arka panel esnemesi kolları dışarı doğru iter, böylece kollar hafifçe gevşeyebilir.

Şekil 6. Kurulum Sırasında RP Kart İtici Kol Konumları



**Not** Şekildeki dikey kırmızı çizgiler, RP kart ön paneline tamamen paralel bir çizgiyi göstermektedir.

1 RP kartı arka panele tam olarak oturduğunda, ancak tutucu sabitleme vidaları tam olarak sıkılmadığında, ejektör kollarının biraz gevşek olması


2 RP kartı arka panele tam olarak oturduğunda ve sabit montaj vidaları tamamen sıkıldığında, ejektör kollarının tam paralel pozisyonu

3 RP kartı arka panele tam olarak oturduğunda ve sabit montaj vidaları tamamen sıkıldığında oluşabilecek hafif boşluklar

<b>Adım 3</b>	Ön panelin üstündeki ve altındaki tutucu vidaları 10 +/- 1 in-lb torkla sıkın.
<b>Adım 4</b>	İkinci RP kartı RP1 yuvasına takmak için Adım 1 ile Adım 3'ü tekrarlayın. <b>Not</b> RP kart tamamen takılıken montaj vidaları ile tam oturduğunda bile, kart ile şasi arasında hafif bir boşluk olabilir (yukarıdaki şekilde madde 3).

### Cisco ASR 9910 Router Kasasına Kumaş Kartları Takma

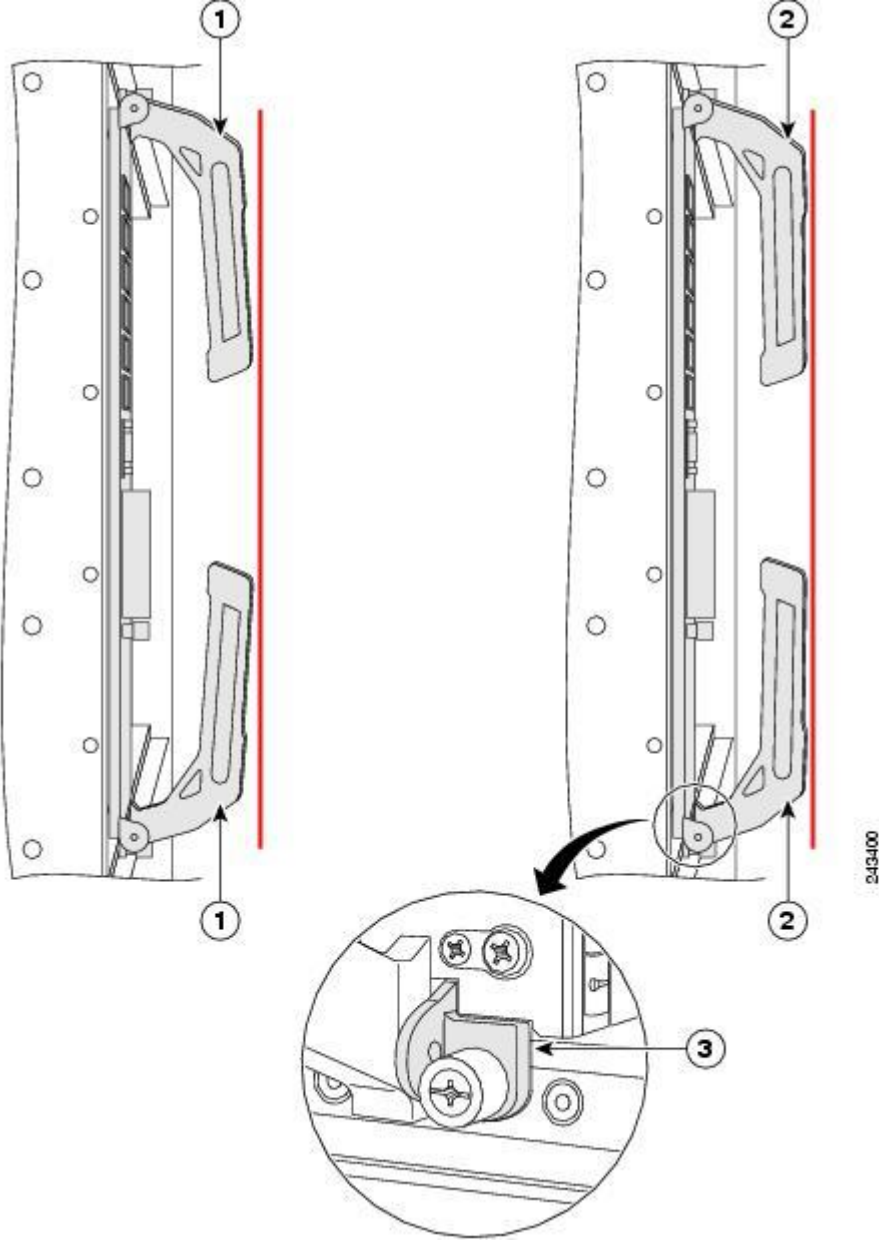
Kumaş kartlarını (FC) Cisco 9906 Router ve Cisco ASR 9910 Router'a tekrar yüklemek için bu adımları izleyin.

 <b>Not</b>	Kumaş kartlarını FC yuvalarına aşağıdaki sırayla takmanız gerekir: FC0, FC2, FC4, FC1, FC3
---	--

### Prosedür

<b>Adım 1</b>	Yönlendirici şasisinin arkasından, FC0 yuvasından başlar, kartı yuvasına kaydırın.
<b>Adım 2</b>	Kartı orta düzlem konektöre oturtmak için ejektör kollarını döndürün. <b>Dikkat</b> FC'yi oturtmak için aşırı kuvvet uygulamayın. Oturduğunda, FC ejektör kolları, kart ön kaplamasından hafifçe dışarı doğru açıktır (aşağıdaki şekilde madde 1). Sabit montaj vidaları tamamen sıkıldığında, ejektör kolları kart ön plakasına paraleldir (aşağıdaki şekilde madde 2). Orta düzlemde biraz esneme normaldir. Ejektör kollarını tamamen dikey bastırdığınızda, kart orta düzlem konektörlerine yerleştirilir. Bununla birlikte, kolları serbest bıraktığınızda, orta düzlem esnekliği kolları dışarı iter, böylece kollar hafifçe gevşeyebilir.

Şekil 8. Kurulum Sırasında FC Card Ejektör Kolu Konumları



**Not** Şekildeki dikey kırmızı çizgiler, FC kartı ön paneline tamamen paralel bir çizgiyi göstermektedir.

1 FC kartı arka panele tam olarak oturduğunda, ancak tutucu sabitleme vidaları tam olarak sıkılmadığında, ejektör kollarının biraz gevşek olması

2 FC kartı arka panele tam olarak oturduğunda ve sabit montaj vidaları tamamen sıkıldığında, ejektör kollarının tam paralel pozisyonu

3 FC kartı arka panele tam olarak oturduğunda ve sabit montaj vidaları tamamen sıkıldığında oluşabilecek hafif boşluklar


**Adım 3**

Ön panelin üstündeki ve altındaki tutucu vidaları 10 +/- 1 in-lb torkla sıkın.

	<b>Not</b> FC, montaj vidaları tamamen sıkılmış durumdayken tamamen oturduğunda bile, kart ile şasi arasında hafif bir boşluk olabilir (yukarıdaki şekilde madde 3).
<b>4. adım</b>	Kalan FC'leri FC2, FC4, FC1 ve FC3 yuvalarına takmak için Adım 1 ila Adım 3'ü tekrarlayın.

### Hat Kartlarını Kasaya Takma

Kartları kart kafesine yeniden takmaya başlamadan önce, kartları çıkarırken hazırladığınız yazılı listeye bakarak yuva atamalarını belirleyin (bkz. [RSP Kartlarını ve Hat Kartlarını Cisco ASR 9006 Router, Cisco ASR 9010 Router, Cisco ASR 9904 Router, Cisco ASR 9906 Router ve slot numaralandırma için Cisco ASR 9910 Router](#) bölümü).

	<b>Dikkat</b> Kartın ön panel kenarlarının tam yüksekliği boyunca uzanan EMI contasının zarar görmemesine dikkat edin. EMI contasının hasar görmesi, sisteminizin EMI gerekliliklerini yerine getirme yeteneğini etkileyebilir.
---	---

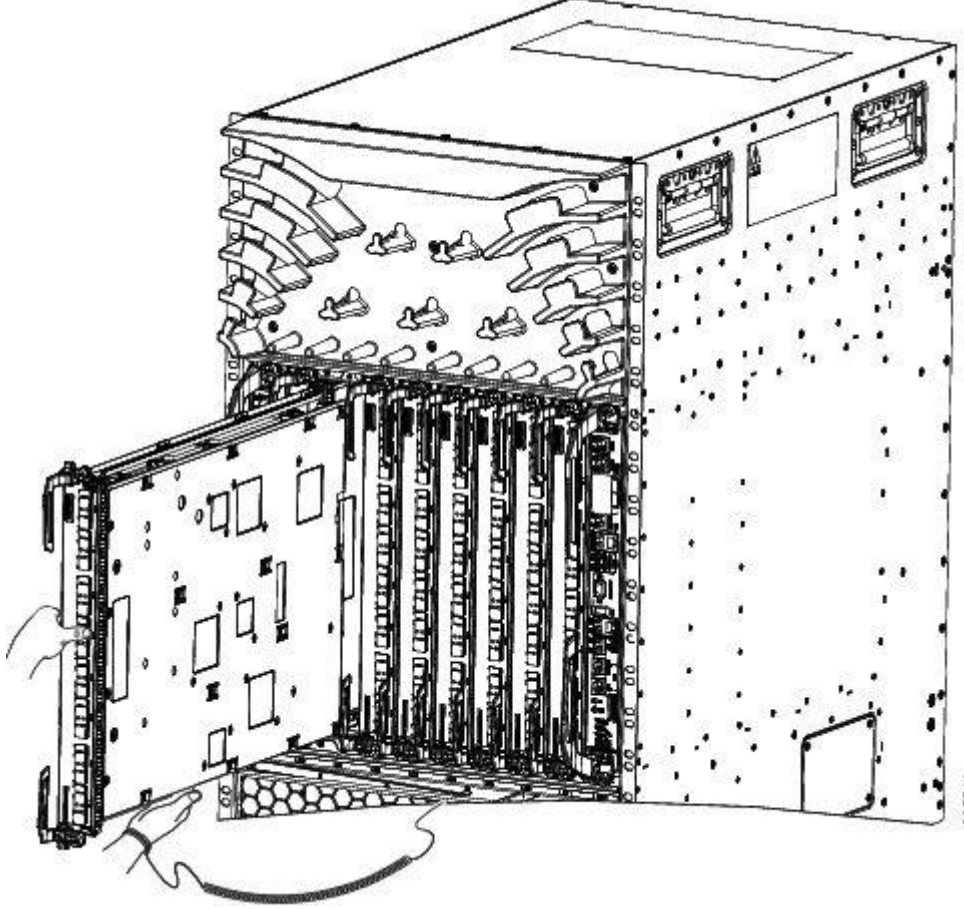
Hat kartlarını kasa kartı kafesine yeniden takmak için aşağıdaki adımları izleyin:

### Prosedür

<b>Adım 1</b>	En düşük numaralı hat kartı yuvasından başlayarak kartı arka panel konektörüyle eşleşene kadar yuvanın içine kaydırın (aşağıdaki şekilde, <a href="#">Şekil 2</a> veya <a href="#">Şekil 7</a> veya <a href="#">Şekil 6'ya bakın</a> ).
<b>Adım 2</b>	Kartı arka panel konektörüne oturtmak için ejektör kollarını döndürün.
<b>Adım 3</b>	Ön panelin üstündeki ve altındaki tutucu vidaları 10 +/- 1 in-lb torkla sıkın.



Şekil 13. Cisco ASR 9910 Router Kasasına Hat Kartı Takma



1	Kartı kasaya kaydırın.	2	Kartı arka panel konektörüne oturtmak için ejektör kollarını döndürün.	3	Sabit vidaları sıkın.
---	------------------------	---	--	---	-----------------------

**Adım 4**

Her hat kartı için Adım 1 ila Adım 3'ü tekrarlayın.

<b>Not</b>	Cisco ASR 9922 Router'da, üst kart kafesindeki 0 - 9 arasındaki yuvalara on adede kadar kart yerleştirilir ve alt kart kafesindeki 10 - 19 numaralı yuvalara baş aşağı yerleştirilir.
------------	---

**Adım 5**

[Ağ arayüz kablolarını](#) bağlamak için [Bağlantı Hattı Kartı Ağ Arayüz Kablolarına gidin](#) .

### Hat Kartı Ağ Arabirim Kablolarını Bağlama

Bu bölümde ağ arayüz kablolarının yönlendirici kablo yönetim sistemi üzerinden nasıl yönlendirileceği ve ağ arayüz kablolarının hat kartı portlarına nasıl bağlanacağı açıklanmaktadır.

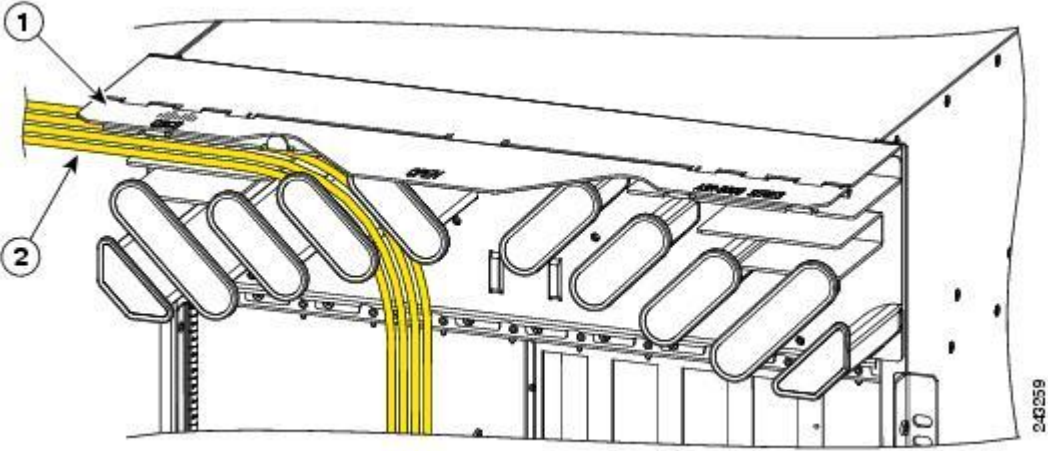
Bu prosedür, gibi bir 40x1GE hat kartı kullanan, örneğin kablo yönetim sistemi ile bir hat kartı bağlantı noktası ve yönlendirmek için kablo, bir ağ arayüzü kabloyu açıklamak için. Sisteminizde hangi hat kartlarının takılı olduğuna bağlı olarak, kablo bağlantı prosedürünüz bu örnekten biraz farklı olabilir. Özel hat kartınız için kablo bağlantı bilgileri için, bu hat kartının kurulum ve yapılandırma notuna bakın.

**Not**

En güncel Cisco hat kartı belgelerine çevrimiçi olarak şu [adresten](http://www.cisco.com) erişebilirsiniz: <http://www.cisco.com>

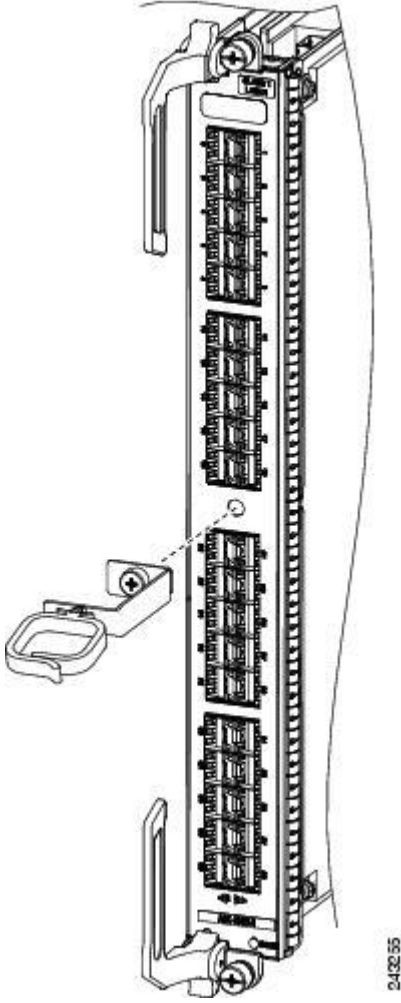
Ağ arabirim kablolarını kablo yönetim sistemi üzerinden yönlendirmek ve hat kartına bağlamak için örnek olarak şu adımları izleyin:

**Prosedür**

<b>Adım 1</b>	<p>Arabirim kablosunu yatay kablo yönetim tepsiyi boyunca (aşağıdaki şekle bakın) ve çizgi kartına bağlamak için kablo kanalı açıklığından aşağı doğru yönlendirin.</p> <p>Her hat kartında, kablo yönetim tepsinde kendi kablo yönlendirme yuvası bulunur. Örneğin, aşağıdaki şekilde bir Cisco ASR 9010 Router'da 3. yuvadaki 3. hat kartına yönlendirilen kablolar gösterilmektedir.</p>				
	<p>Şekil 16. Arayüz Kablolarını Kablo Yönetim Tepsisinden Geçirme</p> 				
	<table border="1"><tr><td>1</td><td>Menteşeli kapak (yükseltilmiş pozisyonda gösterilmiştir)</td><td>2</td><td>Hat kartı kablo demeti tepside geçirilmiştir</td></tr></table>	1	Menteşeli kapak (yükseltilmiş pozisyonda gösterilmiştir)	2	Hat kartı kablo demeti tepside geçirilmiştir
1	Menteşeli kapak (yükseltilmiş pozisyonda gösterilmiştir)	2	Hat kartı kablo demeti tepside geçirilmiştir		
<b>Adım 2</b>	Hat kartı kablo yönetim braketini hat kartı ön paneline takın ( <a href="#">Şekil 2</a> ). Bu braket, hat kartıyla birlikte gönderilir.				
<b>Adım 3</b>	Kabloyu kablo yönlendirme braketini içinden geçirin ve kabloyu dikkatlice kanala bastırarak <a href="#">Şekil 3</a> 'te gösterildiği gibi kablo klipslerinin yerinde tutmasını sağlayın. Cisco ASR 9006 Router'da kablo döşenmesi örneği için, bkz. <a href="#">Şekil 4</a> . Cisco ASR 9904 Router'da kablo döşenmesi örneği için, bkz. <a href="#">Şekil 5</a> . Cisco ASR 9910 Router'da kablo döşenmesi örneği için, bkz. <a href="#">Şekil 6</a> .				
<b>Adım 4</b>	Kablo konektörünü atanmış bağlantı noktasına takın.				

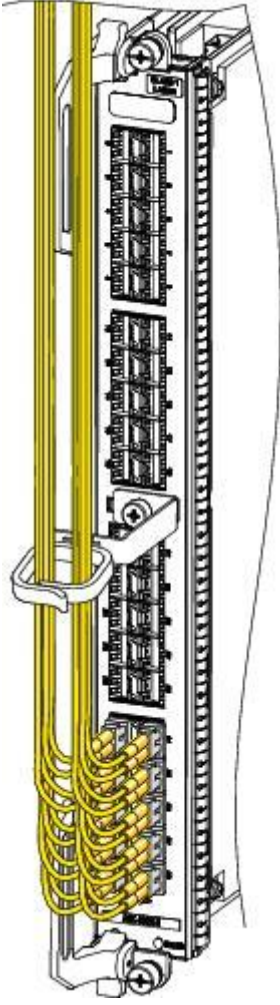
**Adım 5**

Bu hat kartına yapılan her ek kablo bağlantısı için Adım 1 ila Adım 4'ü tekrarlayın.  
Şekil 17. Bir Hat Kartı Kablo Yönetim tutturulmasını

**Dikkat**

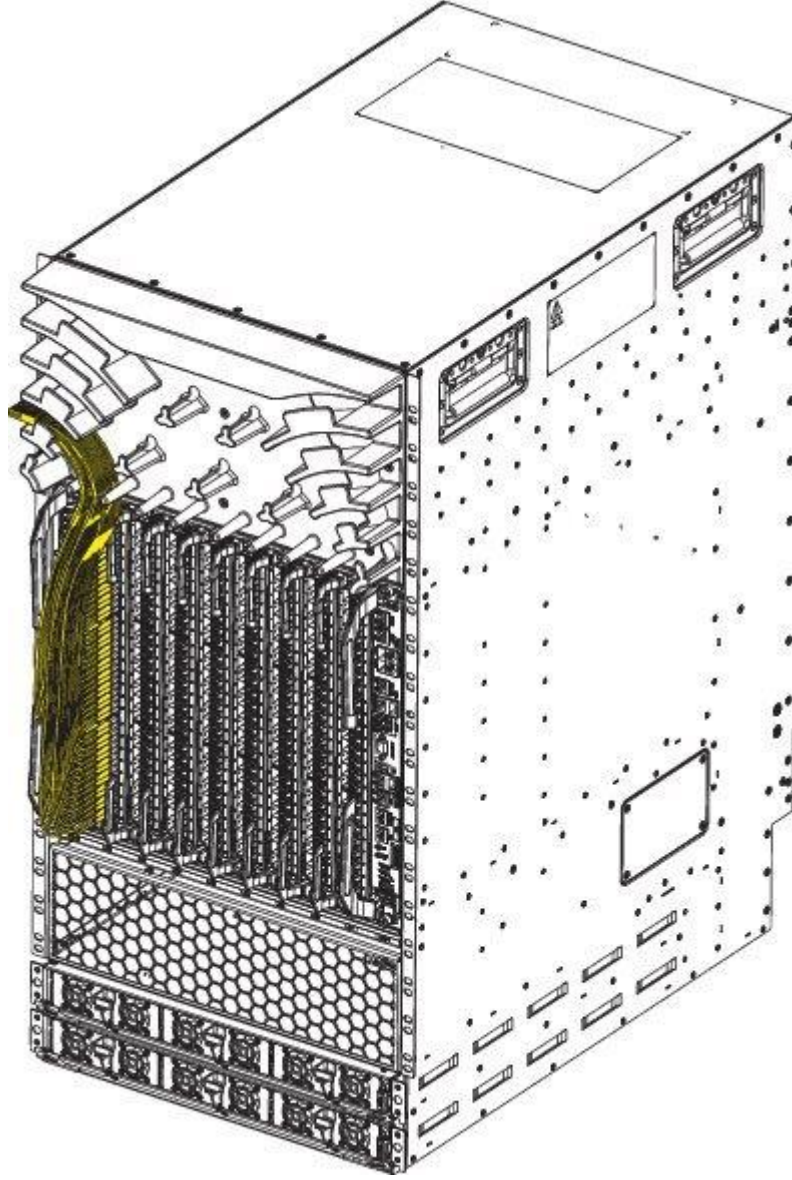
Arabirim kablolarının optik fiberin sinyal kodlu ışık huzmesini kablonun bir ucundan diğerine doğru şekilde yayma kabiliyetini tahrip edebilen veya bozabilecek herhangi bir bükülme veya keskin kıvrım olmadığından emin olun. Arabirim kablosunda her zaman yeterli gerilmeyi azaltın.

Şekil18. Hat Kartı Kablo Yönetim Braketini Kullanarak Arayüz Kablo Yönlendirmesi



2432 52

Şekil 21. Cisco ASR 9910 Router üzerindeki Hat Kartı ve Şase Kablo Yönetim Braketi ile Arayüz Kablo Yönlendirme

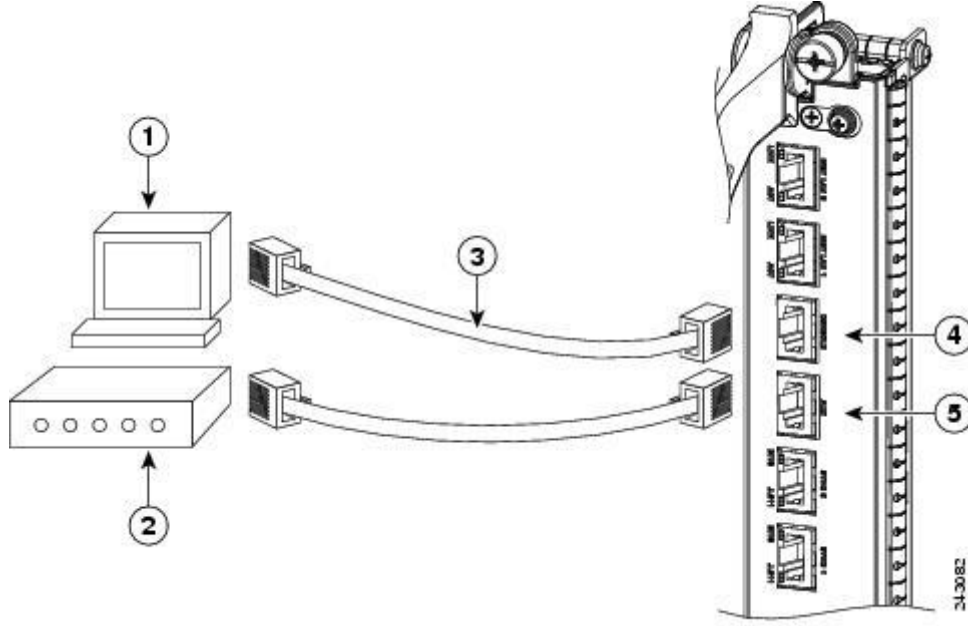


### Kabloları RSP veya RP'ye Bağlama

Bu bölümde kabloların RSP / RP üzerindeki konsola, yardımcı ve Ethernet bağlantı noktalarına nasıl bağlanacağı açıklanmaktadır. Konsol ve yardımcı portların her ikisi de asenkron seri portlardır; bu portlara bağlı herhangi bir cihaz asenkron iletim yapabilmelidir. Örneğin, modemlerin çoğu eşzamansız cihazlardır.

Aşağıdaki şekilde, veri terminali ve çağrılan modem bağlantılarına sahip bir RSP örneği gösterilmektedir.

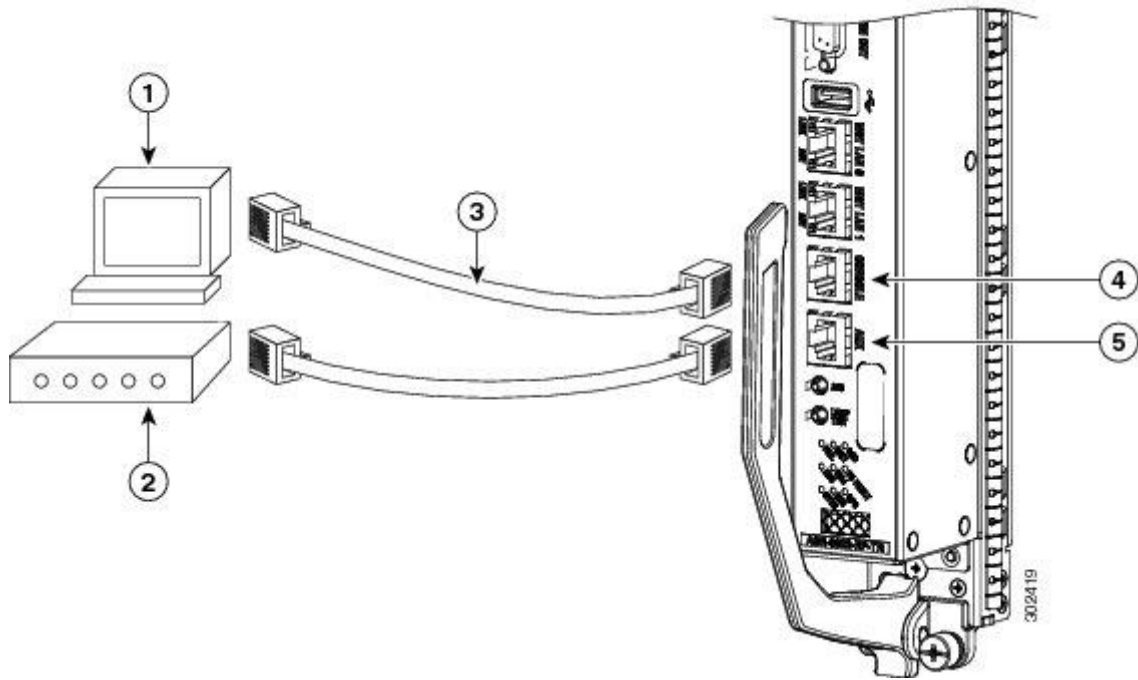
Şekil 22. RSP Konsolu ve Yardımcı Bağlantı Noktası Bağlantıları






1	Konsol terminali	4	Konsol bağlantı noktası
2	Modem	5	Yardımcı (AUX) bağlantı noktası
3	RJ-45 Ethernet kabloları		

Aşağıdaki şekil, veri terminali ve çağrılan modem bağlantılarına sahip bir RP örneği göstermektedir.

Şekil 23. RP Konsol ve Yardımcı Liman Bağlantıları



1	Konsol terminali	4	Konsol bağlantı noktası
2	Modem	5	Yardımcı (AUX) bağlantı noktası
3	RJ-45 Ethernet kabloları		
 <b>Dikkat</b>	Ethernet, Konsol ve Yardımcı (AUX) etiketli bağlantı noktaları, ekstra düşük voltaj (SELV) güvenlik devreleridir. SELV devreleri sadece diğer SELV devrelerine bağlanmalıdır.		
 <b>Not</b>	RSP / RP kabloları Cisco'dan temin edilemez, ancak bunlar herhangi bir ticari kablo satıcısından temin edilebilir.		
 <b>Not</b>	Telecordia GR-1089-CORE, Sayı II, Revizyon 01, Şubat 1999'daki bina içi yıldırım dalgalanma şartlarına uymak için, konsola, yardımcı ve Ethernet portlarına bağlanırken korumalı bir kablo kullanmanız gerekir. Ekranlı kablo, her iki ucundaki ekranlı konektörlerle sonlandırılır, kablo ekran malzemesi her iki konektöre bağlanır.		

### Konsol Bağlantı Noktasına Bağlanma

RSP / RP üzerindeki sistem konsolu bağlantı noktası, yönlendiricinin ilk yapılandırmasını gerçekleştirmek için bir veri terminalini bağlamak için bir RJ-45 yuvasıdır. Konsol portu düz bir RJ-45 kablosu gerektirir.

Konsol portu hakkında daha fazla bilgi için bkz. [RSP ve RP Portu Bağlantı Talimatları, sayfa 1-63](#).

Bir veri terminalini RSP / RP konsol portuna bağlamak için bu prosedürü izleyin:

### Prosedür

<b>Adım 1</b>	Terminalinizi şu işletimsel değerlere ayarlayın:  115200 Baud, 8 veri, eşlik yok, Cisco ASR 9922 Router ve Cisco ASR 9912 Router'da RP2 kart için hiçbir akış kontrolü olmayan 2 durdurma ucu  9600 Baud, 8 veri, eşlik yok, diğer tüm RSP / RP kartlar için akış kontrolüne sahip 2 durdurma ucu
<b>Adım 2</b>	Veri terminalini kapatın.
<b>Adım 3</b>	Kablonun terminal ucunu veri terminalindeki arabirim portuna takın.

<b>Adım 4</b>	Kablonun diğer ucunu RSP / RP konsol portuna takın.
<b>Adım 5</b>	Veri terminalini açın.

### Yardımcı Bağlantı Noktasına Bağlanma

RSP / RP üzerindeki yardımcı port, bir modemi veya başka bir veri iletişim ekipmanı (DCE) cihazını (başka bir yönlendirici gibi) RSP / RP'ye bağlamak için bir RJ-45 yuvasıdır. Asenkron yardımcı port, donanım akış kontrolünü ve modem kontrolünü destekler.

Yardımcı port hakkında daha fazla bilgi için bkz. [RSP ve RP Port Bağlantı Talimatları, sayfa 1-63](#).

Eşzamansız seri bir cihazı RSP / RP yardımcı portuna bağlamak için bu prosedürü izleyin:



### Prosedür

<b>Adım 1</b>	Eşzamansız seri cihazı kapatın.
<b>Adım 2</b>	Kablonun aygıt ucunu, asenkron seri aygıttaki arabirim bağlantı noktasına takın.
<b>Adım 3</b>	Kablonun diğer ucunu RSP / RP yardımcı portuna takın.
<b>Adım 4</b>	Eşzamansız seri cihazı açın.

### Ethernet Yönetim Bağlantı Noktalarına Bağlanma

Kabloları RSP / RP yönetim bağlantı noktalarına bağlamak için, Kategori 5 UTP kablolarını doğrudan RSP / RP üzerindeki MGT LAN 0 ve MGT LAN 1 RJ-45 yuvalarına takın.

Ethernet yönetimi LAN bağlantı noktaları hakkında daha fazla bilgi için bkz. [Yönetim LAN Bağlantı Noktaları Bağlantı Yönergeleri, sayfa 1-65](#).



 <b>Not</b>	RJ-45 kabloları Cisco Systems'den temin edilemez; bunlar dış kablo satıcılarından temin edilebilir. EIA / TIA-568 standartlarına uygun kablolar kullanın.
 <b>Dikkat</b>	Ethernet yönetim bağlantı noktaları, öncelikle Cisco ASR 9000 Serisi Router'a Telnet bağlantı noktaları olarak ve bir Ethernet bağlantı noktasının doğrudan bağlı olduğu bir ağ üzerinden Cisco yazılım görüntülerini önyüklemek veya erişmek için kullanılır. Bu bağlantı noktalarında yönlendirme işlevlerinin etkinleştirilmesinin güvenlik etkilerini göz önünde bulundurmanız konusunda sizi özellikle uyarıyoruz.






rölesi kontakları, Alarm Çıkış konektör pimlerine bağlanan standart ortak, normalde açık ve normalde kapalı röle kontaklarından oluşur.

[Tablo 1](#) , konektör pimleri ve alarm rölesi kontakları arasındaki pin-sinyal uyuşmasını listeler. Alarm kontak kabloları tamamen montaj sahası koşullarına bağlı olduğundan, alarm bağlantı kabloları Cisco'dan temin edilemez. Alarm konnektörü kablolama gereklilikleri ve alarm konnektörü arabiriminin bağlantı noktaları hakkında bilgi için, bkz. [Alarm Bağlantı Kuralları, sayfa 1-67](#) .

 <b>Dikkat</b>	Alarm Çıkışı konektörüne yalnızca emniyet ekstra düşük voltaj (SELV) devreleri bağlanabilir. Alarm devresi için maksimum değer 100 mA, 50 V'tur.
 <b>Not</b>	GR-1089-CORE, Sayı II, Revizyon 01, Şubat 1999'daki bina içi yıldırım dalgalanma şartlarına uymak için, RSP / RP kartındaki harici alarm portuna bağlarken korumalı bir kablo kullanmanız gerekir. Ekranlı kablo, her iki ucundaki ekranlı konektörlerle sonlandırılır, kablo ekran malzemesi her iki konektöre bağlanır.


### Yönlendiriciye Güç Bağlama

Yönlendircinize güç bağlamak için aşağıdaki prosedürlerden birini kullanın.

 <b>Dikkat</b>	Elektromanyetik uyumluluk (EMC) için yönlendirici her zaman kurulu tüm güç modülleriyle çalıştırılmalıdır.
--	--

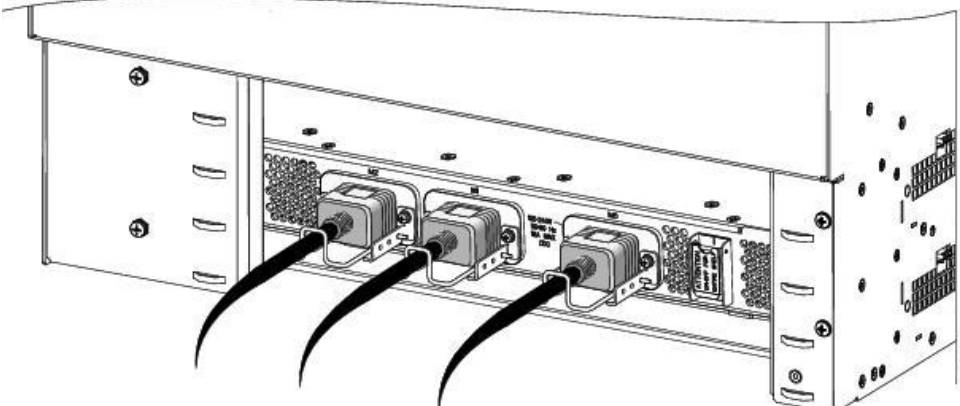
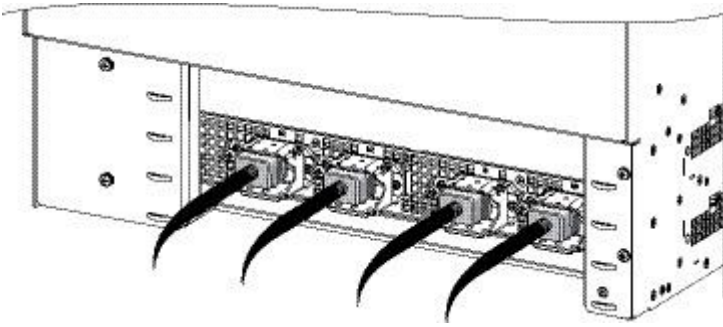
### AC Güçlendirilmiş Bir Yönlendiriciye Güç Bağlama

AC güç kablolarını yönlendiriciye bağlamak için bu adımları izleyin.

 <b>Not</b>	Her bir AC güç kaynağını özel bir güç kaynağına (branş devresi) bağlayın. Her bir AC giriş güç kaynağı, 200 ila 240 VAC nominal giriş seviyesinde çalışır. AC güç giriş seviyeleri hakkında daha fazla bilgi için, bkz. <a href="#">Güç Bağlantı Kuralları</a> .
---	--

### Prosedür

<b>Adım 1</b>	Güç anahtarının STANDBY (0) konumuna alındığından emin olun. Versiyon 1 elektrikli tepsilerde, bu düğme elektrikli tepsinin arkasındadır.
---------------	--




	Sürüm 2 ve sürüm 3 güç tepsilerinde bu düğme, güç tepsisinin önündedir.
<b>Adım 2</b>	Bağladığınız AC güç kaynağına atanmış devre kesicinin KAPALI olarak ayarlandığından emin olun.
<b>Adım 3</b>	Kalıcı toprak bağlantısını (merkez ofis topraklama sistemi), yönlendirici kasasındaki NEBS topraklama konumuna bağlayın.
<b>Dikkat</b>	Bu prosedürü gerçekleştirirken gücün kapalı kalmasını sağlamak için, açmaya hazır oluncaya kadar devre kesici anahtarını kapalı (0) konumunda kilitleyin / etiketleyin.
<b>Adım 4</b>	AC güç kablosunu AC güç tepsisinin arkasındaki yuvaya takın (bkz. <i>AC Güç Tepsisine Tipik AC Güç Bağlantıları</i> şekli ( sürüm 1 güç tepsisi için <i>Sürüm 1 Güç Sistemi</i> ) ve bkz. <i>Şekil AC'ye Tipik AC Güç Bağlantıları Güç Tepsisi — Sürüm 2 ve sürüm 3 güç tepsisi için Sürüm 2 ve Sürüm 3 Güç Sistemi</i> ).
<b>Adım 5</b>	AC güç kablosu fişini sürüm 1 güç tepsisi yuvasına sabitlemek için tutma dirseğini kapatın. Sürüm 2 ve sürüm 3 güç tepsisi için, AC güç kablosu fişini yerine sabitleyen vidayı sıkın. Şekil25. Bir AC Güç Tepsisine Tipik AC Güç Bağlantıları — Sürüm 1 Güç Sistemi
	
	Şekil26. AC Güç Tepsisine Tipik AC Güç Bağlantıları — Sürüm 2 ve Sürüm 3 Güç Sistemi
	
<b>Adım 6</b>	AC güç kablosunun diğer ucunu AC kaynağı yuvasına takın.
<b>Adım 7</b>	<a href="#">Yönlendiricinin Açılması ile</a> devam edin.

## DC Güçle Çalışan Bir Yönlendiriciye Güç Bağlama

Bu bölüm, DC kaynaklı güç kablolarını DC destekli bir yönlendiriciye bağlama prosedürlerini içerir.

Kaynak DC güç kablosunun renk kodlaması, site DC güç kaynağının renk kodlamasına bağlıdır. Kaynak DC kabloları için standart bir renk kodu olmadığından, güç kaynağı kablolarının güç modülüne doğru pozitif (+) ve negatif (-) kutuplarla bağlandığından emin olmalısınız:

- Bazı durumlarda, kaynak DC kablosu uçlarında pozitif (+) veya negatif (-) bir etiket olabilir. Bu, polaritenin nispeten güvenli bir göstergesidir, ancak DC kablo uçları arasındaki voltajı ölçerek polariteyi doğrulamanız gerekir. Pozitif (+) ve negatif (-) kablo uçlarının, ölçüm yaparken güç modülündeki pozitif (+) ve negatif (-) etiketlerle eşleştiğinden emin olun.
- Yeşil (veya yeşil ve sarı) kablo, genellikle bir topraklama kablosu olduğunu gösterir.

 <b>Dikkat</b>	DC güç modülleri, eğer güç modülü ters kutuplama durumu tespit ederse, güç modülündeki kesiciyi tetiklemek için devre içerir. Ters polariteden zarar gelmemelidir, ancak hemen ters polarite durumunu düzeltmelisiniz.
 <b>Not</b>	Kabloların uzunluğu, yönlendiricinizin DC güç kaynağına göre bulunduğu yere bağlıdır. Bu kablolar ve kabloları yönlendirici kasasına bağlamak için kullanılan kablo pabuçları Cisco Systems'de mevcut değildir. Herhangi bir ticari kablo satıcısından temin edilebilirler. Site gücü ve kaynak DC kablosu gereksinimleri hakkında daha fazla bilgi için, bkz. <a href="#">Güç Bağlantı Kuralları</a> .
 <b>Dikkat</b>	Bu işlemi yaparken gücün kapalı kalmasını sağlamak için, DC devre kesici anahtarını açmaya hazır oluncaya kadar kapalı (0) konumunda kilitleyin / etiketleyin.

DC kaynak güç kablolarını bir DC güç tepsisine bağlamak için aşağıdaki adımları izleyin:

### Prosedür

<b>Adım 1</b>	Güç tepsisi düğmesinin STANDBY (0) konumuna ayarlandığından emin olun.
<b>Adım 2</b>	DC güç bağlantı terminali saplamalarına uyan şeffaf plastik güvenlik kapaklarını çıkarın.
<b>Adım 3</b>	DC güç kablolarını aşağıdaki sırayla bağlayın ( sürüm 1 güç sistemi için <a href="#">Şekil 1'e</a> , sürüm 2 güç sistemi için <a href="#">Şekil 2'ye</a> ve sürüm 3 güç sistemi için <a href="#">Şekil 3'e</a> bakın.

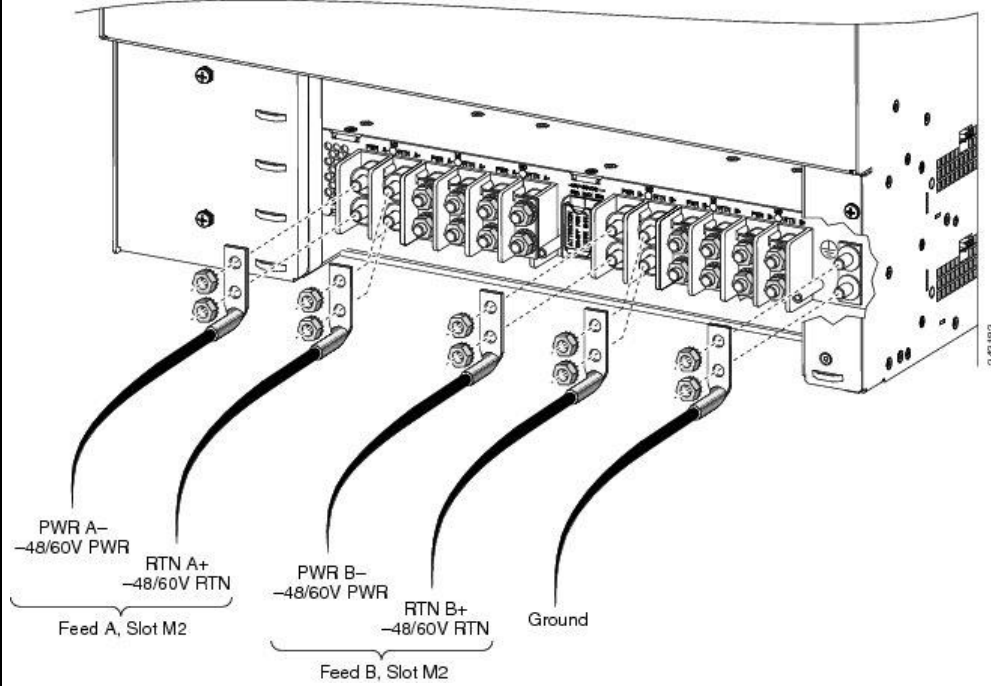
- a. Önce topraklama kabloları.
- b. Sonraki pozitif kablolar.
- c. Negatif kablo en son.

**Adım 4**

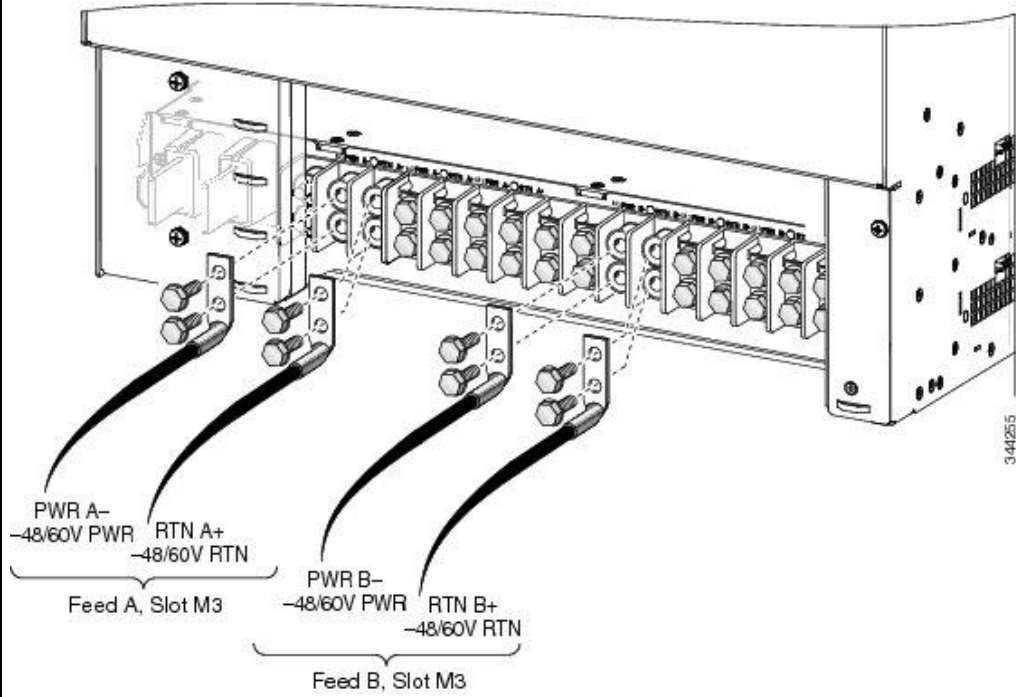
Tepsiye takılı diğer güç modülleri için Adım 3'ü tekrarlayın.

<b>Dikkat</b>	Yaralanmayı ve ekipmanın zarar görmesini önlemek için, toprak ve kaynak DC güç kablosu pabuçlarını güç tepsisi terminallerine her zaman aşağıdaki sırayla takın: (1) topraklama, (2) pozitif (+) ile pozitif (+), (3) ) negatif (-) ile negatif (-).
<b>Dikkat</b>	DC güç kablolarını güç tepsisi terminallerine sabitleyen somunları aşırı sıkmayın. 7/16 altıgen soket ve tork anahtarı kullanılarak somunlar 45 ila 50 in-lb torkla sıkılmalıdır.

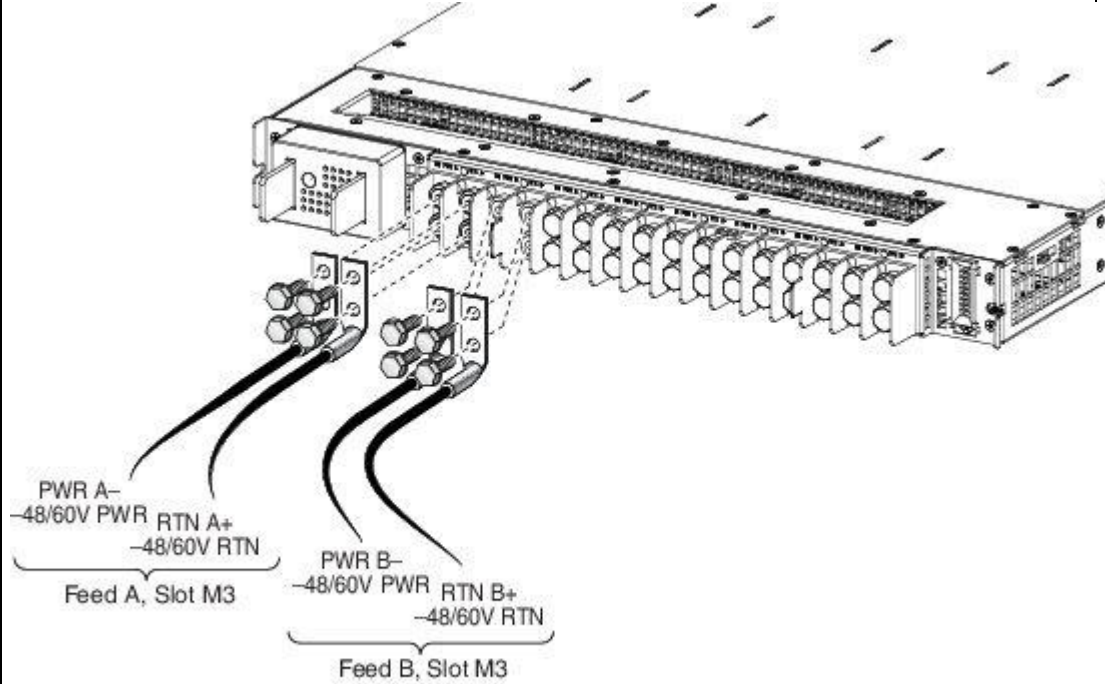
Şekil 27. Tek DC Güç Modülü için Güç Tepsisine Tipik Güç Bağlantıları — Sürüm 1 Güç Sistemi

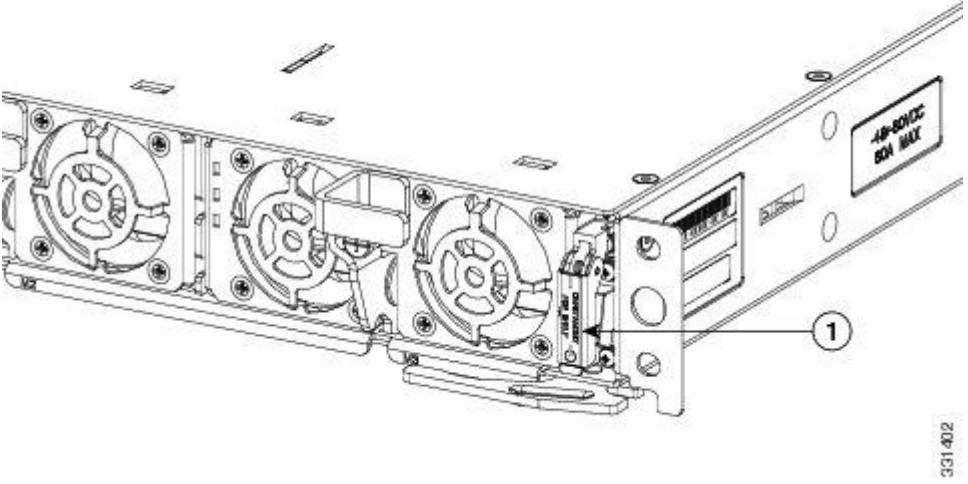


Şekil 28. Tek DC Güç Modülü için Güç Tepsisine Tipik Güç Bağlantıları — Sürüm 2 Güç Sistemi



Şekil 29. Tek DC Güç Modülü için Güç Tepsisine Tipik Güç Bağlantıları — Sürüm 3 Güç Sistemi



	<p>Şekil 30. DC Güç Anahtarının Konumu — Sürüm 2 ve Sürüm 3 Güç Sistemi</p>  <p>a. Güç düğmesi</p>
<p><b>Adım 5</b></p>	<p>Şeffaf plastik güvenlik kapaklarını bağlantı terminali saplamaları üzerine yerleştirin. Adım 6, versiyon 2 DC güç tepsisi bağlantı terminalleri üzerine kurulu plastik güvenlik kapağını göstermektedir. Sürüm 2 DC güç tepsisinin plastik kapakları benzerdir.</p>
<p><b>Adım 6</b></p>	<p><a href="#">Yönlendiriciyi Açma</a> bölümüne geçin.</p>

## Yönlendiriciyi Açma

AC ya da DC ile çalışan bir yönlendiricinin gücünü açmak için aşağıdaki adımları izleyin:

### Prosedür

<p><b>Adım 1</b></p>	<p>Devre kesiciyi güç kaynaklarınıza açın.</p>		
<p><b>Adım 2</b></p>	<p>Tepsideki her bir güç modülündeki Güç Girişi LED'inin yandığını doğrulayın.</p> <table border="1" data-bbox="331 1552 1390 1646"> <tr> <td data-bbox="336 1552 403 1646"> <p><b>Not</b></p> </td> <td data-bbox="403 1552 1385 1646"> <p>DC güç tepsisinde, her iki DC beslemesi geçerliyse, Güç Girişi LED'i sürekli yeşil yanar ve yalnızca bir DC beslemesi geçerli olduğunda yeşil renkte yanıp söner.</p> </td> </tr> </table>	<p><b>Not</b></p>	<p>DC güç tepsisinde, her iki DC beslemesi geçerliyse, Güç Girişi LED'i sürekli yeşil yanar ve yalnızca bir DC beslemesi geçerli olduğunda yeşil renkte yanıp söner.</p>
<p><b>Not</b></p>	<p>DC güç tepsisinde, her iki DC beslemesi geçerliyse, Güç Girişi LED'i sürekli yeşil yanar ve yalnızca bir DC beslemesi geçerli olduğunda yeşil renkte yanıp söner.</p>		
<p><b>Adım 3</b></p>	<p>Besleme A Yuvaları M03 için güç tepsisi anahtarını AÇIK (1) konumuna getirin. Beslemeler için, sürüm 1 için <a href="#">Şekil 1'e</a> bakınız , sürüm 2 güç sistemi için <a href="#">Şekil 2'ye</a> ve sürüm 3 güç sistemi için <a href="#">Şekil 3'e</a> bakınız . Güç anahtarının yerleri için, sürüm 1 güç sistemi için <a href="#">Şekil 2'ye</a> bakınız. <a href="#">Şekil 3</a> sürüm 2 ve sürüm 3 güç sistemleri için.</p>		
<p><b>Adım 4</b></p>	<p>Tepsideki her bir güç modülündeki Güç Çıkışı LED'inin yandığını doğrulayın.</p>		
<p><b>Adım 5</b></p>	<p>Feed B için M03 Yuvaları için Adım 3 ve Adım 4'ü tekrarlayın.</p>		

## Bölüm: Kurulumda Sorun Giderme

### Bölüm İçeriği

Bu bölüm, sistemin kurulumu ve ilk başlatılması sırasında karşılaşılabileceğiniz zorlukların nedenini ortadan kaldırmak için genel sorun giderme bilgilerini içerir.

Aşırı sıcaklık durumu başlangıçta pek mümkün olmamakla birlikte, bu bölüme çevresel izleme fonksiyonları da dâhil edilmiştir, çünkü bunlar dâhili voltajları da izlemektedir.

### Sorun Giderme Genel Bakış

Bu bölümde yönlendiricinin sorun gidermesinde kullanılan yöntemler açıklanmaktadır. Sorun giderme yöntemleri, yönlendiricideki ana alt sistemlere göre düzenlenir.

Bir sorunu kendi başınıza çözemiyorsanız, yardım için Cisco müşteri hizmetleri temsilcisiyle görüşebilirsiniz. Cisco müşteri hizmetleri ve teknik desteğe şu adresten ulaşılabilir:

[http://www.cisco.com/en/US/support/tsd\\_cisco\\_worldwide\\_contacts.html](http://www.cisco.com/en/US/support/tsd_cisco_worldwide_contacts.html)

Aradığınızda, lütfen aşağıdaki bilgileri hazır bulundurun:

- Yönlendiriciyi ve kasanın seri numarasını aldığınız tarih (kasanın arkasındaki etikette bulunur).
- Takılan hat kartları ve Cisco yazılımı sürüm numarası:
- Hangi hat kartlarının takılı olduğunu ve mümkünse Cisco yazılımının sürüm numarasını belirlemek için **show version** komutunu kullanın.
- Sorunu izole etmek ve çözmek için attığınız belirtilerin ve adımların kısa açıklaması.
- Bakım sözleşmesi veya garanti bilgisi.
- [Bir Alt Sistem Yaklaşımı Kullanarak Sorun Giderme](#)
- [Normal Router Başlangıç Sırası](#)
- [Başlangıç Sorunlarını Belirleme](#)

Bir Alt Sistem Yaklaşımı Kullanarak Sorun Giderme


Bir sistem problemini çözmek için, sorunu belirli bir alt sisteme izole etmeye çalışın. Geçerli yönlendirici davranışını beklenen yönlendirici davranışıyla karşılaştırın. Bir başlangıç sorunu genellikle bir bileşene bağlanabilir olduğundan, her bir yönlendirici bileşeninde sorun gidermek yerine her bir alt sistemi incelemek en etkili yoldur.

Bu tabloda Cisco ASR 9000 Serisi Yönlendiriciler için alt sistemler açıklanmaktadır:

Alt Sistem Türü	Açıklama
<b>Güç alt sistemi</b>	Cisco ASR 9010 Router şasisine en fazla 8 AC giriş veya DC giriş güç kaynağı modülü takılabilir.



Alt Sistem Türü	Açıklama		
	<p>Cisco ASR 9006 Router kasasına takılı 4 AC giriş veya DC giriş güç kaynağı modülü.</p> <p>Cisco ASR 9904 Yönlendirici kasasına monte edilmiş en fazla 6 AC giriş veya DC giriş güç kaynağı modülü.</p> <p>Cisco ASR 9906 Router kasasına en fazla 3 AC giriş güç kaynağı modülü veya 4 DC giriş güç kaynağı modülü takılabilir.</p> <p>Cisco ASR 9910 Router kasasına en fazla 6 AC giriş güç kaynağı modülü veya 8 DC giriş güç kaynağı modülü takılabilir.</p> <p>Cisco ASR 9912 Router kasasına takılı en fazla 12 AC giriş veya DC giriş güç kaynağı modülü.</p> <p>Cisco ASR 9922 Router kasasına 16 adede kadar AC giriş veya DC giriş güç kaynağı modülü takılı.</p>		
<b>Şasi arka panel güç dağıtımı</b>	Sistem -54 VDC gücü güç modüllerinden kasa arka paneline aktarır ve arka kart konektörleri aracılığıyla tüm kartlara dağıtır.		
<b>İşlemci alt sistemi</b>			
Cisco ASR 9010 Router	Aktif Rota Değiştirme İşlemcisi (RSP) kartını (ve isteğe bağlı takılıysa isteğe bağlı yedek RSP kartını) içerir.		
Cisco ASR 9006 Yönlendirici	<p>Cisco ASR 9010 Router ve Cisco ASR 9910 Router'da sekize kadar kart, Cisco ASR 9006 Router ve Cisco ASR 9906 Router'da dört hat kartı ve Cisco ASR 9904 Router'da iki hat kartı.</p> <table border="1"> <tr> <td><b>Not</b></td> <td>RSP ve hat kartlarında yerleşik işlemciler bulunur. RSP, Cisco yazılım görüntüsünün bir kopyasını her bir hat kartı işlemcisine indirir. Sistem, sorun gidermede yardımcı olabilecek durum ve hata mesajlarını görüntülemek için aktif RSP'de alfanümerik bir ekran kullanır.</td> </tr> </table>	<b>Not</b>	RSP ve hat kartlarında yerleşik işlemciler bulunur. RSP, Cisco yazılım görüntüsünün bir kopyasını her bir hat kartı işlemcisine indirir. Sistem, sorun gidermede yardımcı olabilecek durum ve hata mesajlarını görüntülemek için aktif RSP'de alfanümerik bir ekran kullanır.
<b>Not</b>		RSP ve hat kartlarında yerleşik işlemciler bulunur. RSP, Cisco yazılım görüntüsünün bir kopyasını her bir hat kartı işlemcisine indirir. Sistem, sorun gidermede yardımcı olabilecek durum ve hata mesajlarını görüntülemek için aktif RSP'de alfanümerik bir ekran kullanır.	
Cisco ASR 9904 Yönlendirici			
Cisco ASR 9906 Yönlendirici			
Cisco ASR 9910 Router			
<b>Soğutma alt sistemi</b>			
Cisco ASR 9010 Router	Kartları soğutmak için kart kafesinde havayı dolaşan bir ya da iki fan tepsisinden ve soğutma modülünü güç modülünden geçiren her bir güç modülündeki iki fandan oluşur.		
Cisco ASR 9006 Yönlendirici			
Cisco ASR 9904 Yönlendirici			
Cisco ASR 9906 Yönlendirici			

Alt Sistem Türü	Açıklama
Cisco ASR 9910 Router	
Cisco ASR 9912 Router	
<b>Tablo 1. Cisco ASR 9000 Serisi Yönlendiriciler için Alt Sistem Açıklamaları</b>	
 <b>Not</b>	İki tür görüntü dosyası vardır: -P PIE dosyaları ve x86 tabanlı -PX PIE dosyaları. -P PIE dosyaları, RSP rota anahtarı işlemcili (RSP-4G ve RSP-8G) Cisco ASR 9000 Serisi Yönlendiricilerde kullanım içindir. -PX PIE dosyaları, RSP-440 / RSP-440 Lite ve RSP-880 / RSP880-LT rota anahtarı işlemcileri ve Cisco ASR 9922 Router ve Cisco ASR 9912 Router rota işlemcileri olan yönlendiricilerde kullanım içindir.

#### Normal Router Başlangıç Sırası

Güç modülleri üzerindeki durum LED'lerini ve RSP, RP ve hat kartlarındaki alfanümerik ekranları kontrol ederek yönlendiricinin başlatma sırasında ne zaman ve nerede başarısız olduğunu genellikle belirleyebilirsiniz.

Normal bir yönlendirici başlatma dizisinde, aşağıdaki olaylar ve koşullar dizisi oluşur:

- Her güç modülündeki fan güç alır ve güç kaynağından hava çekmeye başlar.

Güç modülü giriş gücü ve çıkış gücü göstergeleri açık.


- Fan tepsisindeki fanlar güç alır ve kasadan hava almaya başlar.

Fan tepsisi OK göstergesi açık.

- Açılış ve önyükleme işlemi RSP / RP için ilerledikçe, RSP / RP'nin durumu kartın ön panelindeki alfanümerik ekranda belirir.

#### Başlangıç Sorunlarını Belirleme

Bu tablo, çeşitli RSP / RP kartlarındaki alfanümerik ekranların içeriğinin yanı sıra, başarılı bir sistem başlangıcından sonra güç modülleri (AC veya DC) ve fan tepsisindeki normal LED durumlarını gösterir.

 <b>Not</b>	RSP / RP kartın güç tepsisindeki bir güç modülüyle düzgün şekilde iletişim kurması için uygun giriş gücünün bulunması gerekir.	
Bileşen	Gösterge Türü	Ekran İçeriği / LED Durumu ve Anlamı


RSP kartı	Alfanümerik ekran	<p>INIT — Kart takılı ve mikrodenetleyici başlatıldı</p> <p>BOOT - Kart açık ve CPU açılıyor</p> <p>IMEM — Belleği başlatmaya başla</p> <p>IGEN - Tahtayı başlatmaya başla</p> <p>ICBC — Mikrodenetleyici ile iletişimi başlatmaya başlayın</p> <p>PDxy — Programlanabilir aygıt yükleme (x = FPGA, y = ROMMON)</p> <p>PSTx — Kendi kendini sınaama özelliğini açın x</p> <p>RMN - Tüm testler bitti ve ROMMON komutlar için hazır</p> <p>LOAD — Minimum Önyükeme Görüntüsü (MBI) görüntüsünü CPU'ya indirme</p> <p>MBI - MBI'nın başlatılması</p> <p>IOXR - Cisco IOS XR yazılımı yürütmeye başlıyor</p> <p>ACTV — RSP rolü aktif RSP olarak belirlendi</p> <p>STBY — RSP rolünün bekleme konumunda olduğu belirlendi</p> <p>PREP — Disk önyüklemesini hazırlama</p>
<p>RSP-440</p> <p>RSP-440 Lite</p> <p>RSP-880</p> <p>RSP880-LT</p> <p>RSP4-S</p>	Alfanümerik ekran	<p>INIT — Kart takılı ve mikrodenetleyici başlatıldı</p> <p>BOOT - Kart açık ve CPU açılıyor</p> <p>IMEM — Belleği başlatmaya başla</p> <p>IGEN - Tahtayı başlatmaya başla</p> <p>ICBC — Mikrodenetleyici ile iletişimi başlatmaya başlayın</p> <p>SCPI - Kart düzgün takılmamış</p> <p>RSP-440 / RSP 440-Lite:</p> <p>STID — CBC yuva kimliği pinlerini doğru okuyamadı</p> <p>PSEQ — CBC güç sıralayıcı arızası tespit etti</p> <p>DBPO - CBC kartın açılması sırasında bir sorun tespit etti.</p> <p>KPWR - CBC kartın açılması sırasında bir sorun tespit etti</p> <p>LGNP — CBC anakartı açarken bir sorun tespit etti</p> <p>LGNI - CBC kartın açılması sırasında bir sorun tespit etti</p> <p>RMN - Tüm testler bitti ve ROMMON komutlar için hazır</p> <p>LOAD — MBI görüntüsünü CPU'ya indirme</p> <p>RRST — ROMMON art arda 5 MBI doğrulama isteği zaman aşımına uğradıktan sonra yumuşak bir sıfırlama gerçekleştiriyor</p>

		<p>MVB - ROMMON, MBI doğrulama önyüklemesini deniyor</p> <p>MBI - MBI'nın başlatılması</p> <p>IOXR - Cisco IOS XR yazılımı yürütmeye başlıyor</p> <p>LDG — RSP yükleniyor (MBI başlatıldı ve kart etkinlik için hazırlanıyor)</p> <p>INCP - Yazılım veya yapılandırma RSP ile uyumlu değil</p> <p>OOSM — RSP Servis Dışı, Bakım modunda</p> <p>ACTV — RSP rolü aktif RSP olarak belirlendi</p> <p>STBY — RSP rolünün bekleme konumunda olduğu belirlendi</p> <p>PREP — Disk önyüklemesini hazırlama</p>
<p>RP kartı</p> <p>RP2 kartı</p>	<p>Alfanümerik ekran</p>	<p>INIT — Kart takılı ve mikrodenetleyici başlatıldı</p> <p>BOOT - Kart açık ve CPU açılıyor</p> <p>IMEM — Belleği başlatmaya başla</p> <p>IGEN - Tahtayı başlatmaya başla</p> <p>ICBC — Mikrodenetleyici ile iletişimi başlatmaya başlayın</p> <p>SCPI - Kart düzgün takılmamış</p> <p>STID — CBC yuva kimliği pinlerini doğru okuyamadı</p> <p>PSEQ — CBC güç sıralayıcı arızası tespit etti</p> <p>DBPO - CBC kartın açılması sırasında bir sorun tespit etti.</p> <p>KPWR - CBC kartın açılması sırasında bir sorun tespit etti</p> <p>LGNP — CBC anakartı açarken bir sorun tespit etti</p> <p>LGNI - CBC kartın açılması sırasında bir sorun tespit etti</p> <p>RMN - Tüm testler bitti ve ROMMON komutlar için hazır</p> <p>LOAD — MBI görüntüsünü CPU'ya indirme</p> <p>RRST — ROMMON art arda 5 MBI doğrulama isteği zaman aşımına uğradıktan sonra yumuşak bir sıfırlama gerçekleştiriyor</p> <p>MVB - ROMMON, MBI doğrulama önyüklemesini deniyor</p> <p>MBI - MBI'nın başlatılması</p> <p>IOXR - Cisco IOS XR yazılımı yürütmeye başlıyor</p> <p>LDG — RP yüklüyor (MBI başladı ve kart etkinlik için hazırlanıyor)</p> <p>INCP — Yazılım veya yapılandırma RP ile uyumlu değil.</p> <p>OOSM - RP Servis Dışı, Bakım modunda</p> <p>ACTV — RP rolü aktif RP olarak belirlendi</p>

		STBY - RP rolünün bekleme RP olduğu belirlendi PREP — Disk önyüklemesini hazırlama
Hat Kartları	Durum LED'i	Yeşil: Hat kartı etkin ve kullanıma hazır.
AC Güç Modülleri	Güç durum ışıkları	Giriş gücü göstergesi açık (yeşil): Giriş AC gücü Tamam. Çıkış gücü göstergesi açık (yeşil): Çıkış DC gücü Tamam. Arıza LED'i kapalı (kırmızı): Arıza yok. Doğru güç modülü voltajları mevcut ve hiçbir arıza tespit edilmedi.
DC Güç Modülleri	Güç durum ışıkları	Giriş gücü göstergesi açık (yeşil): Giriş DC gücü Tamam. DC güç tepsisinde, her iki DC beslemesi geçerliyse, Güç Girişi LED'i sürekli yeşil yanar ve yalnızca bir DC beslemesi geçerli olduğunda yeşil renkte yanıp söner. Çıkış gücü göstergesi açık (yeşil): Çıkış DC gücü Tamam. Arıza LED'i kapalı (kırmızı): Arıza yok. Doğru güç modülü voltajları mevcut ve hiçbir arıza tespit edilmedi.
Fan Tepsileri	Fan tepsisi durum LED'i	Yeşil LED açık: Fan Tepsisi OK. Fan tepsisi fanları doğru çalışıyor.
<b>Tablo 2. Sistem Başlangıcında Alfanoümerik Ekranlar ve LED'ler</b>		

### Güç Alt Sisteminde Sorun Giderme

Bu bölüm, güç alt sistemlerinde sorun gidermek için bilgi içerir:

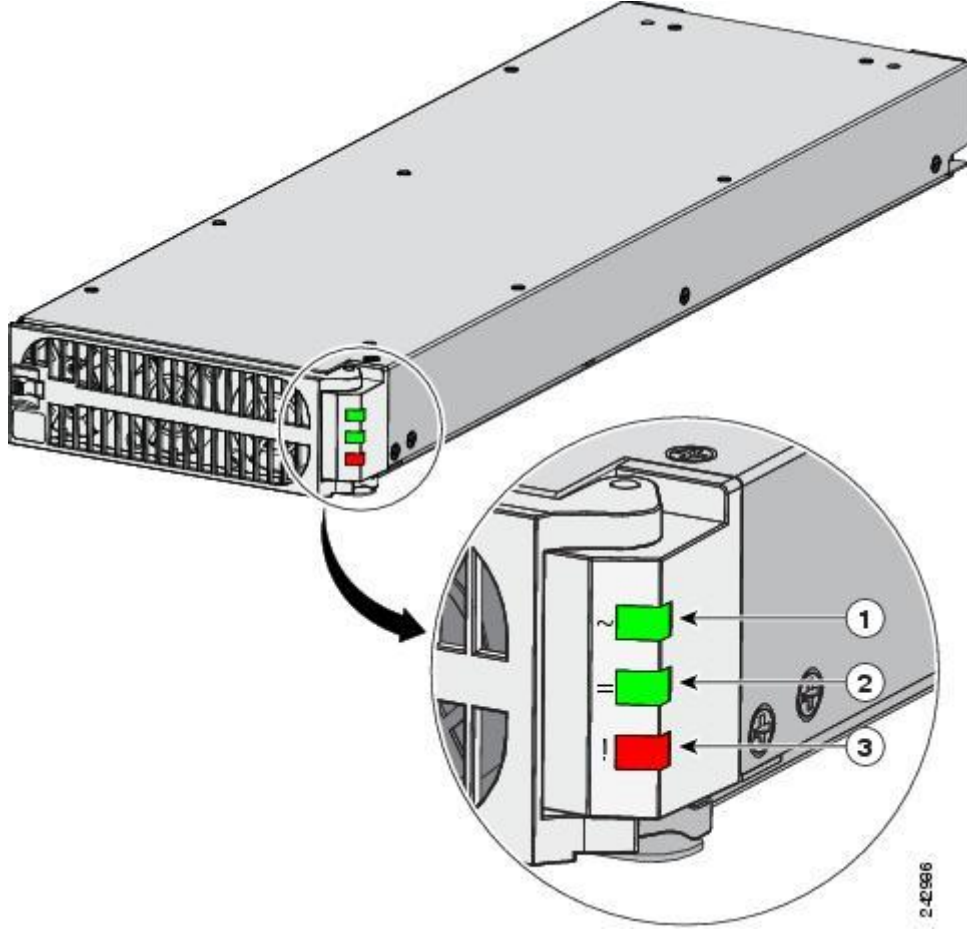
	<p><b>Not</b> RSP / RP kartın güç tepsisindeki bir güç modülüyle düzgün şekilde iletişim kurabilmesi için, güç tepsisindeki üç güç modülünden en az birine giriş gücü bulunması gerekir.</p>
---	--

### AC Giriş Gücü Alt Sistemine Yönelik Sorun Giderme

AC giriş gücü modülleri, RSP / RP tarafından iç sıcaklık, voltaj ve akım yükü için izlenir. Yönlendirici aşırı bir durum tespit ederse, bir alarm oluşturur ve uygun uyarı mesajlarını konsolda kaydeder.

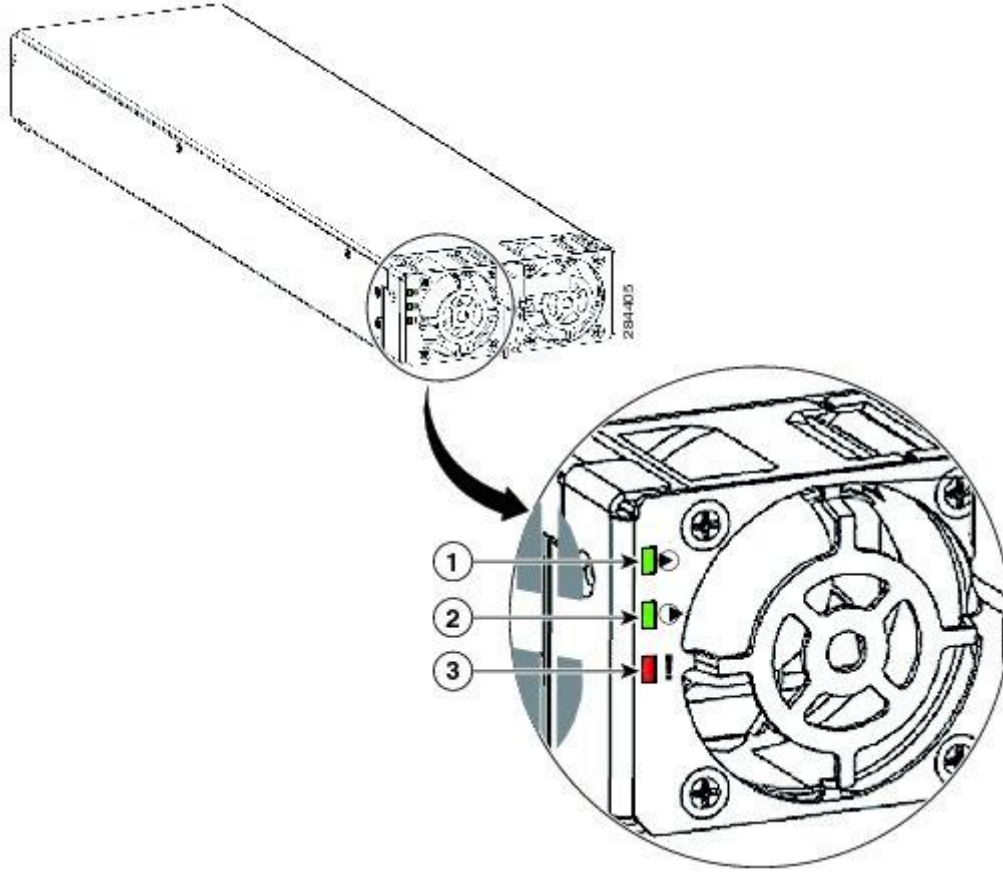
"Sürüm 1 Güç Modülü Durum Göstergeleri" başlıklı şekil, sürüm 1 güç modülünün durum göstergelerini gösterir. "Sürüm 2 Güç Modülü Güç Modülü Durum Göstergeleri" başlıklı şekil, sürüm 2 güç modülünün durum göstergelerini gösterir ve "Sürüm 3 AC Güç Modülü Durum Göstergeleri" başlıklı şekil 3 AC güç modülünün durum göstergelerini gösterir. Gösterge tanımları iki rakamı takip eder.

Şekil 1. Sürüm 1 Güç Modülü Durum Göstergeleri



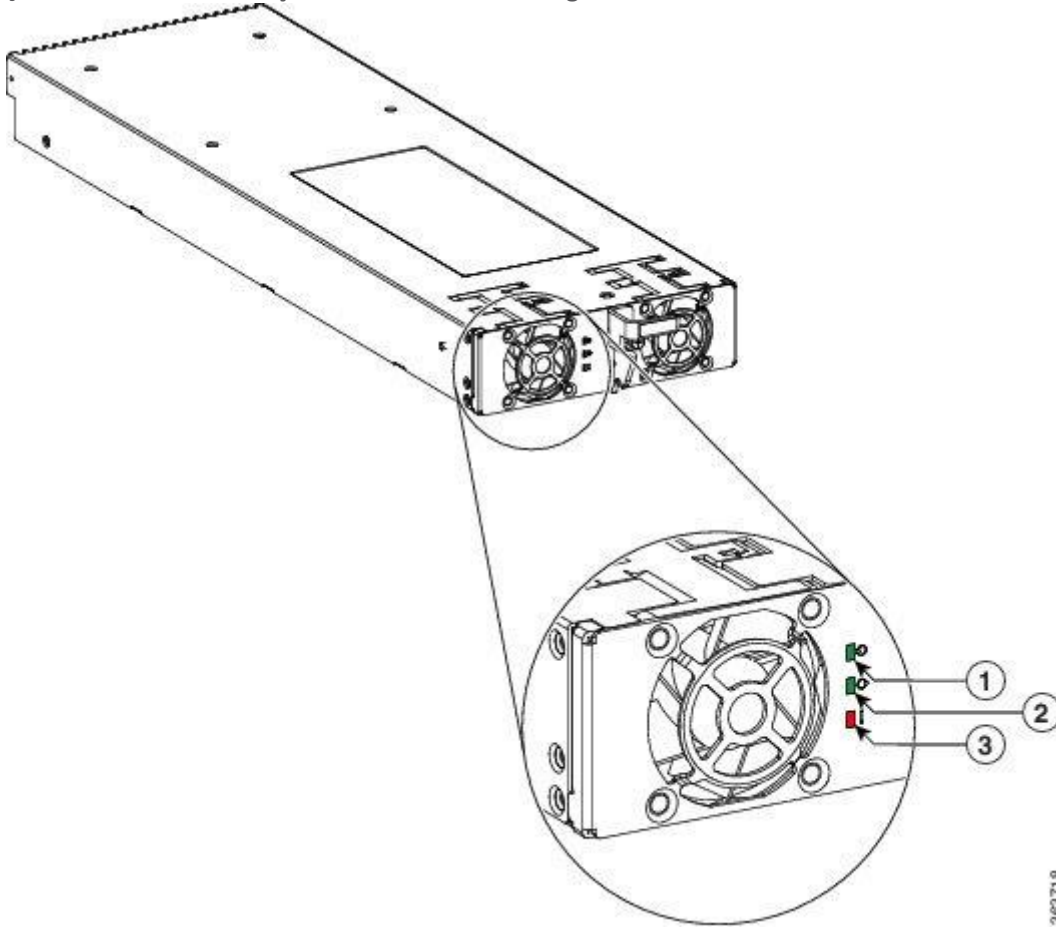
1	Giriş gücü ışığı	Giriş gerilimi mevcut olduğunda ve doğru aralıkta olduğunda sürekli AÇIK Giriş voltajı kabul edilebilir aralık dışında olduğunda yanıp sönme Giriş gerilimi olmadığında KAPALI
2	Çıkış gücü led	Güç modülü çıkış voltajı mevcut olduğunda AÇIK Güç modülü güç limiti veya aşırı akım durumundayken yanıp sönüyor
3	Arıza led	Bir güç modülü arızası olduğunu göstermek için AÇIK

Şekil 2. Sürüm 2 Güç Modülü Güç Modülü Durum Göstergeleri



1	Giriş gücü ışığı	Giriş gerilimi mevcut olduğunda ve doğru aralıkta olduğunda sürekli AÇIK Giriş voltajı kabul edilebilir aralık dışında olduğunda yanıp sönme Giriş gerilimi olmadığında KAPALI
2	Çıkış gücü led	Güç modülü çıkış voltajı mevcut olduğunda AÇIK Güç modülü güç limiti veya aşırı akım durumundayken yanıp sönüyor
3	Arıza led	Bir güç modülü arızası olduğunu göstermek için AÇIK

Şekil 3. Sürüm 3 AC Güç Modülü Durum Göstergeleri



1	Giriş gücü ışığı	Giriş gerilimi mevcut olduğunda ve doğru aralıkta olduğunda sürekli AÇIK Giriş voltajı kabul edilebilir aralık dışında olduğunda yanıp sönme Giriş gerilimi olmadığında KAPALI
2	Çıkış gücü led	Güç modülü çıkış voltajı mevcut olduğunda AÇIK Güç modülü güç limiti veya aşırı akım durumundayken yanıp sönüyor
3	Arıza led	Bir güç modülü arızası olduğunu göstermek için AÇIK

Düzenli çalışmıyorsa, AC güç modülünde sorun gidermek için bu adımları izleyin.

### Prosedür

<b>Adım 1</b>	Güç modülünü çıkarıp tekrar yerleştirerek güç modülünün düzgün oturduğundan emin olun. Şunu kontrol et: Kapı / ejektör kolundaki mandal güvenli bir şekilde kilitlenir. Güç tepsisindeki güç düğmesi ON (1) konumuna ayarlanmış.
---------------	--



<b>Adım 2</b>	<p>Yönlendiricinin açık ve tüm güç kablolarının doğru şekilde bağlandığından emin olun. Şunu kontrol et:</p> <p>Güç tepsisi yuvalarına takılan güç kabloları, tutma klipsleriyle yerine sabitlenir.</p> <p>Güç kaynağı ucundaki güç kabloları, kendi AC güç prizlerine güvenli bir şekilde takılı.</p> <p>Kaynak AC devre kesici açık.</p>				
<b>Adım 3</b>	<p>Güç kaynağı durum LED göstergelerini kontrol edin:</p> <p>Giriş gücü ışığı (yeşil) - AC güç girişinin normal şekilde çalıştığını ve 200 ila 240 VAC arasındaki kaynak AC giriş voltajının nominal çalışma aralığında olduğunu gösterir.</p> <p>Giriş gücü LED'i yanıp sönüyorsa, giriş voltajı kabul edilebilir aralık dışındadır. Her bir AC güç kaynağının 200 ila 240 VAC nominal aralığında çalıştığını doğrulayın.</p> <table border="1" data-bbox="314 748 1396 846"><tr><td data-bbox="314 748 384 846"><b>Not</b></td><td data-bbox="389 748 1396 846">DC güç tepsisinde, her iki DC beslemesi geçerliyse, Güç Girişi LED'i sürekli yeşil yanar ve yalnızca bir DC beslemesi geçerli olduğunda yeşil renkte yanıp söner.</td></tr></table> <p>Çıkış gücü LED'i (yeşil) - DC güç çıkışının normal çalıştığını ve arka panele giden -54 VDC çıkış voltajının nominal çalışma aralığında olduğunu gösterir. Bu gösterge yalnızca, güç tepsisinin arkasındaki güç anahtarı ON (1) konumuna getirildiğinde yanar.</p> <p>Tüm güç kaynaklarını kontrol ettikten sonra Çıkış gücü LED'i kapalı kalırsa, güç kaynağını bir yedek ile değiştirin. Yedek güç modülü çalışmıyorsa, modülün takılı olduğu güç tepsisinde sorun giderin.</p> <p>Çıkış gücü LED'i yanıp sönüyorsa, güç modülü güç sınırında veya aşırı akım durumundadır. Her güç kablosunun özel bir AC güç kaynağına bağlı olduğundan emin olun. Her bir AC güç kaynağının 200 ila 240 VAC nominal aralığında çalıştığını ve minimum 20 A, Kuzey Amerika (veya 13 A, uluslararası) hizmet verdiğini doğrulayın.</p> <p>Hata LED'i (kırmızı) - Sistemin güç kaynağında bir hata algıladığını gösterir. Bu gösterge normal çalışma sırasında kapalı kalır. Arıza LED'i yanıyorsa:</p> <p>Sisteminizde, yedeklilik için takılı güç modülleri bulunan birden fazla güç tepsisi (Cisco ASR 9010 Router, Cisco ASR 9922 Router ve Cisco ASR 9912 Router) varsa, ilk güç tepsisinin arkasındaki güç düğmesini açıp kapatabilirsiniz. üzerinde. Arıza LED'i birkaç açılmaya çalışıldıktan sonra açık kalırsa, güç modülünü bir yedek ile değiştirin.</p> <p>Yedek güç modülü de arızalanırsa, sorun hatalı bir güç tepsisi arka panel konnektörü olabilir. Yönlendiriciyi kapatın ve yardım için bir Cisco servis temsilcisiyle görüşün.</p> <p>Güç modülü fanlarının doğru çalıştığını doğrulayın.</p> <p>Fan tepsisinin düzgün çalıştığını doğrulayın.</p> <p>Güç modülü fanları ve fan tepsileri doğru çalışıyorsa, mevcut güç modülünü bir yedek ile değiştirin.</p> <table border="1" data-bbox="314 1951 1396 2018"><tr><td data-bbox="314 1951 384 2018"><b>Dikkat</b></td><td data-bbox="389 1951 1396 2018">AC giriş gücü alt sistemleri yedek güç modülleri kullandığından, arka panelde DC çıkış voltajı ile ilgili sorunlardan yalnızca bir güç modülünden kaynaklanan</td></tr></table>	<b>Not</b>	DC güç tepsisinde, her iki DC beslemesi geçerliyse, Güç Girişi LED'i sürekli yeşil yanar ve yalnızca bir DC beslemesi geçerli olduğunda yeşil renkte yanıp söner.	<b>Dikkat</b>	AC giriş gücü alt sistemleri yedek güç modülleri kullandığından, arka panelde DC çıkış voltajı ile ilgili sorunlardan yalnızca bir güç modülünden kaynaklanan
<b>Not</b>	DC güç tepsisinde, her iki DC beslemesi geçerliyse, Güç Girişi LED'i sürekli yeşil yanar ve yalnızca bir DC beslemesi geçerli olduğunda yeşil renkte yanıp söner.				
<b>Dikkat</b>	AC giriş gücü alt sistemleri yedek güç modülleri kullandığından, arka panelde DC çıkış voltajı ile ilgili sorunlardan yalnızca bir güç modülünden kaynaklanan				

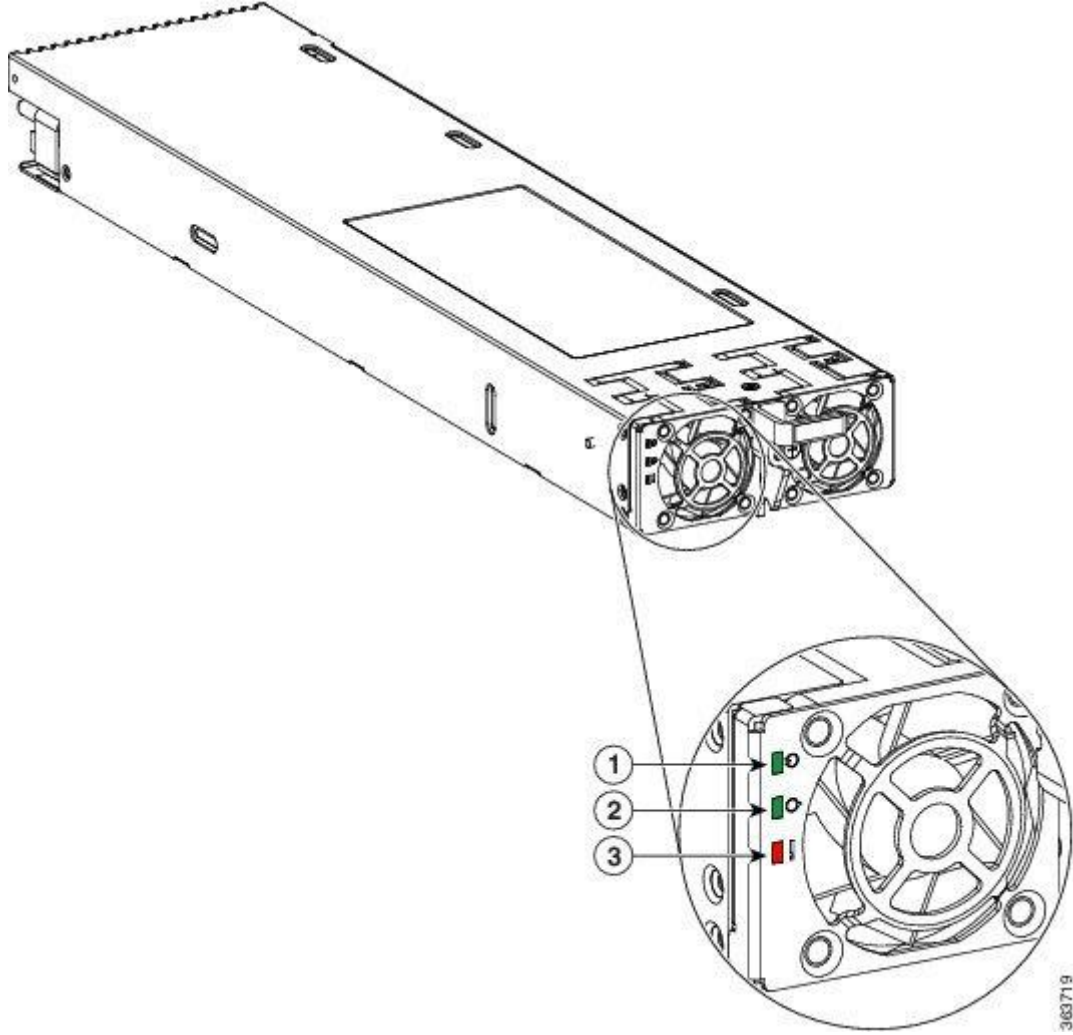
	sorun yönlendirici çalışmasını etkilememelidir. Yönlendirici iki AC güç kaynağı ile donatıldığında, bir güç kaynağı arızalansa bile açılır ve çalışır. Ancak, tam yönlendirici işlevi sistem yüküne bağlı olarak etkilenebilir.
--	---

### DC Giriş Gücü Alt Sistemine Yönelik Sorun Giderme

DC giriş güç kaynakları, RSP / RP tarafından iç sıcaklık, voltaj ve akım yükü için izlenir. Yönlendirici aşırı bir durum tespit ederse, bir alarm oluşturur ve uygun uyarı mesajlarını konsolda kaydeder.

*Sürüm 1 Güç Modülü Durum Göstergeleri* başlıklı şekil , sürüm 1 güç modülü için durum göstergelerini gösterir ve *Sürüm 2 Güç Modülü Güç Modülü Durum Göstergeleri* başlıklı şekilde, sürüm 2 güç modülü için durum göstergelerini ve *Sürüm 3 DC* başlıklı şekilleri gösterir. *Güç Modülü Durum Göstergeleri*, 3 DC güç modülü için durum göstergelerini gösterir. Gösterge tanımları iki rakamı takip eder.

Şekil 4. Versiyon 3 DC Güç Modülü Durum Göstergeleri



1	Giriş gücü ışığı	<p>Giriş gerilimi mevcut olduğunda ve doğru aralıkta olduğunda sürekli AÇIK</p> <p>Giriş voltajı kabul edilebilir aralık dışında olduğunda yanıp sönme</p> <table border="1"> <tr> <td><b>Not</b></td> <td>DC güç tepsisinde, her iki DC beslemesi geçerliyse, Güç Girişi LED'i sürekli yeşil yanar ve yalnızca bir DC beslemesi geçerli olduğunda yeşil renkte yanıp söner.</td> </tr> </table> <p>Giriş gerilimi olmadığında KAPALI</p>	<b>Not</b>	DC güç tepsisinde, her iki DC beslemesi geçerliyse, Güç Girişi LED'i sürekli yeşil yanar ve yalnızca bir DC beslemesi geçerli olduğunda yeşil renkte yanıp söner.
<b>Not</b>	DC güç tepsisinde, her iki DC beslemesi geçerliyse, Güç Girişi LED'i sürekli yeşil yanar ve yalnızca bir DC beslemesi geçerli olduğunda yeşil renkte yanıp söner.			
2	Çıkış gücü led	<p>Güç modülü çıkış voltajı mevcut olduğunda AÇIK</p> <p>Güç modülü güç limiti veya aşırı akım durumundayken yanıp sönüyor</p>		
3	Arıza led	Bir güç modülü arızası olduğunu göstermek için AÇIK		

### DC Güç Modülünde Sorun Giderme

Düzgün çalışmıyorsa, bir DC güç modülünde sorun gidermek için bu adımları izleyin.

Prosedür

<b>Adım 1</b>	<p>Güç modülünü çıkarıp tekrar yerleştirerek güç modülünün düzgün oturduğundan emin olun. Şunu kontrol et:</p> <p>Kapı / ejektör kolundaki mandal güvenli bir şekilde kilitlenir.</p> <p>Güç tepsisindeki güç düğmesi ON (1) konumuna ayarlanmış.</p>		
<b>Adım 2</b>	<p>Yönlendiricinin açık ve tüm güç kablolarının doğru şekilde bağlandığından emin olun. Şunu kontrol et:</p> <p>Güç kabloları, güç modülü terminal saplamalarına sıkıca tutturulmuş.</p> <p>Güç kabloları DC kaynak ucuna sağlam bir şekilde takılı.</p> <p>Kaynak DC devre kesici açık.</p>		
<b>Adım 3</b>	<p>Güç kaynağı durum LED göstergelerini kontrol edin:</p> <p>Giriş gücü ışığı (yeşil) —DC güç girişinin normal şekilde çalıştığını ve kaynak DC giriş voltajının –40 ila –72 VDC nominal çalışma aralığında olduğunu gösterir.</p> <p>Giriş gücü LED'i yanıp sönüyorsa, güç modülüne giriş bağlantıları gevşek veya bağlı değil veya giriş voltajı minimumun altında. Kaynaktan gelen DC gücünün –40 ila –72 VDC nominal aralığında çalıştığını doğrulayın.</p> <table border="1"> <tr> <td><b>Not</b></td> <td>DC güç tepsisinde, her iki DC beslemesi geçerliyse, Güç Girişi LED'i sürekli yeşil yanar ve yalnızca bir DC beslemesi geçerli olduğunda yeşil renkte yanıp söner. Güç modülüne giriş bağlantılarını kontrol edin.</td> </tr> </table>	<b>Not</b>	DC güç tepsisinde, her iki DC beslemesi geçerliyse, Güç Girişi LED'i sürekli yeşil yanar ve yalnızca bir DC beslemesi geçerli olduğunda yeşil renkte yanıp söner. Güç modülüne giriş bağlantılarını kontrol edin.
<b>Not</b>	DC güç tepsisinde, her iki DC beslemesi geçerliyse, Güç Girişi LED'i sürekli yeşil yanar ve yalnızca bir DC beslemesi geçerli olduğunda yeşil renkte yanıp söner. Güç modülüne giriş bağlantılarını kontrol edin.		

Yukarıdaki kontrolleri yaptıktan sonra gösterge hala yanıp sönüyorsa, güç modülünü değiştirin.

Çıkış gücü LED'i (yeşil) - DC güç çıkışının normal şekilde çalıştığını ve arka panele giden -54 VDC çıkış voltajının nominal çalışma aralığında olduğunu gösterir. Bu gösterge yalnızca, güç tepsisinin arkasındaki güç anahtarı ON (1) konumuna getirildiğinde yanar.

Tüm güç kaynaklarını kontrol ettikten sonra çıkış gücü LED'i kapalı kalırsa, güç modülünü bir yedek ile değiştirin. Yedek güç modülü çalışmıyorsa, modülün takılı olduğu güç tepsisinde sorun giderin.

Çıkış gücü LED'i yanıp sönüyorsa, güç modülü güç sınırında veya aşırı akım durumundadır. Her güç kablosunun özel bir DC güç kaynağına bağlı olduğundan emin olun. Her DC güç kaynağının -40 ila -72 VDC nominal aralığında çalıştığını doğrulayın.

Hata LED'i (kırmızı) - Sistemin güç kaynağında bir hata algıladığını gösterir. Bu gösterge normal çalışma sırasında kapalı kalır. Arıza LED'i yanıyorsa, aşağıdakileri kontrol edin:

Sisteminizde, yedeklilik için takılı güç modülleri bulunan birden fazla güç tepsisi (Cisco ASR 9010 Router, Cisco ASR 9922 Router ve Cisco ASR 9912 Router) varsa, ilk güç tepsisinin arkasındaki güç düğmesini açıp kapatabilirsiniz. üzerinde. Arıza LED'i hala açıksa, güç modülünü çıkarın ve tekrar yerleştirin. Arıza LED'i birkaç açılmaya çalışıldıktan sonra açık kalırsa, güç modülünü bir yedek ile değiştirin.

Yedek güç modülü de arızalanırsa, sorun hatalı bir güç tepsisi arka panel konektörü olabilir. Yönlendiriciyi kapatın ve yardım için bir Cisco servis temsilcisiyle görüşün.

Güç modülü fanlarının doğru çalıştığını doğrulayın.

Fan tepsisinin düzgün çalıştığını doğrulayın.

Güç modülü fanları ve fan tepsileri doğru çalışıyorsa, hatalı güç modülünü bir yedek ile değiştirin.

<b>Dikkat</b>	Yedekli güç modülleri olduğundan, tek bir güç modülünden gelen DC çıkış voltajı ile arka panele giden bir sorun yönlendiricinin çalışmasını etkilememelidir. Yönlendirici iki DC güç kaynağı ile donatıldığında, bir güç kaynağı arızalansa bile açılır. Ancak, tam yönlendirici işlevi sistem yüküne bağlı olarak etkilenebilir.
---------------	---

## Ek Güç Alt Sistemi Sorun Giderme Bilgileri

Bu bölüm, bir güç sorununun nedenini belirlemenize yardımcı olacak ek sorun giderme bilgileri içerir.

### Sıcaklık ve Çevresel Bilgi Edinme

Hem RSP / RP hem de fan tepsileri çalışıyorsa, tüm dâhili doğru DC voltajları mevcuttur.

Takılan her kartın, fan tepsisinin ve güç modülünün sıcaklık ve voltaj bilgilerini aşağıdaki örnekte gösterildiği gibi görüntülemek için yönlendirici yönetici komut isteminde **show**

**ortamı** komutunu girin:

RP/0/RSP0/CPU0:router(admin) **#show environment**

#### Temperature Information

-----

R/S/I Modules Inlet Hotspot  
Temperature Temperature  
(deg C) (deg C)

0/RSP0/\*  
host 25.3 41.6

0/0/\*  
host 29.2 30.0

0/1/\*  
host 35.0 46.6

0/FT0/\*  
host 21.2 20.8

0/FT1/\*  
host 22.0 21.5

#### Voltage Information

-----

R/S/I Modules Sensor (mV) Margin

0/RSP0/\*

host VP3P3\_CAN 3300 n/a

host VP2P5 2499 n/a

host VP3P3 3299 n/a  
host VP1P2 1199 n/a  
host VP1P5 1500 n/a  
host VP1P8 1800 n/a  
host VP5P0 5000 n/a  
host VP7P0 6999 n/a  
host VP2P5\_DB 2499 n/a  
host VP1P8\_DB 1800 n/a  
host VP1P5\_DB 1500 n/a  
host VP1P2\_DB 1199 n/a  
host VP0P75\_DB 750 n/a  
host VP1P05\_DB 1050 n/a  
host VP1P8\_ENSO 1800 n/a  
host VP1P0\_SAC0\_VDDA 1000 n/a  
host VP1P0\_SAC0\_VDDD\_VDDACM 999 n/a  
host VP1P2\_SERDES\_PLL\_LGN 1199 n/a  
host VP1P0\_SAC1\_VDDD\_VDDACM 999 n/a  
host VP1P0\_SAC1\_VDDA 999 n/a  
host VP1P0\_SAC1\_VDD 1000 n/a  
host VP1P0\_SAC0\_VDD 1000 n/a  
host VP1P0\_DAO 999 n/a  
host VP1P0\_KAW\_LDO 1000 n/a  
host VP1P0\_MGTVCC\_DAO 1000 n/a  
host VP1P2\_SERDES\_PLL\_DAO 1200 n/a  
host VP1P0\_SKT\_IO 1000 n/a  
host VP1P0\_SKT\_CORE 1000 n/a  
host VP1P9\_LDO 1900 n/a  
host VP1P8\_10GPHY\_LDO 1800 n/a  
host VP1P2\_10GPHY\_01 1200 n/a  
host VP0P75\_TMX\_VTT 743 n/a  
host VP3P3\_OCXO 3300 n/a  
host VP1P8\_OCXO 1799 n/a  
host VP1P0\_ARB 999 n/a

0/0/\*

host IBV 10552 n/a  
host 5.0V 4939 n/a  
host VP3P3\_CAN 3275 n/a  
host 3.3V 3303 n/a  
host 2.5V 2515 n/a  
host 1.8VB 1803 n/a

host 1.2VB 1203 n/a  
host 1.8VA 1795 n/a  
host 0.9VB 881 n/a  
host 1.2V\_LDO\_BRG0 1195 n/a  
host 1.2V\_LDO\_BRG1 1196 n/a  
host 1.8VC 1806 n/a  
host 1.5VB 1504 n/a  
host 1.5VA 1499 n/a  
host 1.1V(1.05V\_CPU) 1051 n/a  
host 0.75VA 749 n/a  
host 0.75VB\_0.75VC 754 n/a  
host 1.1VB 1101 n/a  
host 1.2V\_TCAM0 1203 n/a  
host 1.2V\_TCAM1 1202 n/a  
host 1.0V\_Bridge\_LDO 995 n/a  
host 1.0VB 1046 n/a  
host 0.75VD\_and\_0.75VE 755 n/a  
host 1.2V\_TCAM2 1208 n/a  
host 1.2V\_TCAM3 1203 n/a  
host 1.5VC 1507 n/a  
host 1.8VD 1793 n/a  
host 1.1VC 1105 n/a  
host ZARLINK\_3.3V 3284 n/a  
host ZARLINK\_1.8V 1810 n/a  
host 1.2V\_DB 1200 n/a  
host 3.3V\_DB 3320 n/a  
host 2.5V\_DB 2498 n/a  
host 1.5V\_DB 1493 n/a  
host 1.8V\_DB 1827 n/a  
host 5.0V\_XFP\_DB 5034 n/a  
host 1.2VB\_DB 1226 n/a

0/1/\*

host IBV 10460 n/a  
host 5.0V 4920 n/a  
host VP3P3\_CAN 3283 n/a  
host 3.3V 3294 n/a  
host 2.5V 2510 n/a  
host 1.8VB 1804 n/a  
host 1.2VB 1203 n/a  
host 1.8VA 1794 n/a

host 0.9VB 882 n/a  
host 1.2V\_LDO\_BRG0 1191 n/a  
host 1.2V\_LDO\_BRG1 1194 n/a  
host 1.8VC 1816 n/a  
host 1.5VB 1508 n/a  
host 1.5VA 1497 n/a  
host 1.1V(1.05V\_CPU) 1054 n/a  
host 0.75VA 749 n/a  
host 0.75VB\_0.75VC 755 n/a  
host 1.1VB 1104 n/a  
host 1.2V\_TCAM0 1205 n/a  
host 1.2V\_TCAM1 1207 n/a  
host 1.0V\_Bridge\_LDO 995 n/a  
host 1.0VB 1047 n/a  
host 0.75VD\_and\_0.75VE 753 n/a  
host 1.2V\_TCAM2 1207 n/a  
host 1.2V\_TCAM3 1199 n/a  
host 1.5VC 1503 n/a  
host 1.8VD 1805 n/a  
host 1.1VC 1102 n/a  
host ZARLINK\_3.3V 3272 n/a  
host ZARLINK\_1.8V 1811 n/a  
host 1.2V\_DB 1197 n/a  
host 3.3V\_DB 3318 n/a  
host 2.5V\_DB 2540 n/a  
host 1.5V\_DB 1511 n/a

#### LED Information

-----

#### R/S/I Modules LED Status

0/RSP0/\*

host Critical-Alarm Off

host Major-Alarm Off

host Minor-Alarm Off

host ACO Off

#### Fan Information

-----



Fan speed (rpm):

FAN0 FAN1 FAN2 FAN3 FAN4 FAN5

O/FT0/\*

7080 7020 6990 7020 6960 6900

O/FT1/\*

6900 6900 7110 6960 6900 7020

Power Supply Information

-----

R/S/I Modules Sensor Watts Status

O/PM0/\*

host PM 3000 Ok

Power Shelves Type: AC

Total Power Capacity: 3000W

Usable Power Capacity: 3000W

Supply Failure Protected Capacity: 0W

Worst Case Power Used: 1910W

Slot Max Watts

----

O/RSP0/CPU0 250

O/RSP1/CPU0 250 (default)

O/0/CPU0 375

O/1/CPU0 375

O/FT0/SP 330 (default)

O/FT1/SP 330 (default)

Worst Case Power Available: 1090W

Supply Protected Capacity Available: Not Protected

Güç Dağıtım Sisteminde Sorun Giderme

Güç dağıtım sistemi şunlardan oluşur:

- Arka panele –54 VDC sağlayan AC veya DC güç modülleri.
- Kasa bileşenlerine voltaj taşıyan kasa arka paneli.

- -54 VDC'yi arka panelden hat kartlarının gerektirdiği doğru voltajlara dönüştüren DC-DC dönüştürücüler.


Güç dağıtım sisteminde sorun gidermek için aşağıdaki adımları izleyin:

### Prosedür

<b>Adım 1</b>	<p>Şunlardan emin olmak için her bir güç modülünü kontrol edin:</p> <p>Güç modülü kapısı tamamen kapandı ve mandalı tarafından düzgün şekilde sabitlendi.</p> <p>Yeşil Giriş Gücü LED'i açık.</p> <p>Yeşil Çıkış Gücü LED'i yanıyor.</p> <p>Kırmızı Hata LED'i kapalı.</p> <p>Güç modülleri yukarıdaki kriterleri karşılıyorsa, doğru kaynak gücü mevcut ve tolerans dâhilinde ve çıkış DC gücü mevcut. Güç modülleri düzgün çalışıyor.</p>
<b>Adım 2</b>	<p>Fan tepsilerinin çalıştığından emin olun:</p> <p>Fan tepsileri çalışıyorsa, şasi arka panelinden -54 VDC ve arka panelden fan tepsilerine giden kablolar düzgün çalışıyor.</p> <p>Fan tepsilerinden biri veya her ikisi de çalışmıyorsa, fan tepsilerinin kendisinde veya fan tepsilerine sağlanan -54 VDC gücünde bir sorun olabilir. Fan tepsilerini çıkarın ve yeniden yerleştirin.</p> <p>Bir fan tepsisi hala çalışmıyorsa, fan tepsisi denetleyici kartında veya kablosunda bir sorun olabilir. Fan tepsisini yerine yerleştirin.</p> <p>Fan tepsisini değiştirirken veya her iki fan tepsisini de değiştiremiyorsanız, Cisco temsilcinize başvurun.</p>

### Rota İşlemcisi Alt Sisteminde Sorun Giderme

Router işlemci alt sistemi, RSP kartında bulunan rota işlemcisinden oluşur. RSP ve hat kartlarının her biri, ana işlemci ile aynı teknede yerleşik CPU'ya sahiptir. Kontrolör Alan Ağı (CAN) mikroişlemci işlemcisi çevreyi izler ve yerleşik DC-DC dönüştürücülerini kontrol eder.

 <b>Not</b>	<p>En az düzeyde yapılandırılmış bir yönlendirici, çalışabilmesi için kart kafesinin RSP yuvası 0 veya RP yuvası 0 içine monte edilmiş bir RSP / RP'ye sahip olmalıdır. Yönlendirici yedek bir RSP / RP ile donatılmışsa, yedek RSP / RP, kart kafesinin RSP yuvasına 1 veya RP yuvasına 1 takılmalıdır.</p>
---	--

Bu bölüm aşağıdakiler de dâhil olmak üzere rota işlemcisi alt sisteminde sorun gidermeyle ilgili bilgiler içerir:

- [RSP ve RP Ön Panel Göstergeleri](#)
- [Kumaş Kart Ön Panel Göstergesi](#)
- [Hat Kartları ve Modüler Bağlantı Noktası Adaptörlerinde Sorun Giderme](#)
- [Kritik, Büyük ve Küçük Alarm Durumunun İzlenmesi](#)

### **RSP ve RP Ön Panel Göstergeleri**

Bakın [RSP ve RP Ön Panel Göstergeleri](#) bölümünde *Cisco ASR 9000 Serisi Toplama Hizmetleri Router Genel ve Referans Kılavuzu* Rota Sistemi İşlemci (RSP) veya Rota İşlemcisi (RP) kartları hakkında ayrıntılı bilgi için ön panel LED göstergeleri ve nokta-matris LED Görüntüle.

### **Kumaş Kart Ön Panel Göstergesi**

Kumaş kartın (FC) ön panelinde sistem bilgisi için üç renkli LED gösterge bulunur.

Bakınız [Kumaş Kontrolör Kartı](#) bölümünde *Cisco ASR 9000 Serisi Toplama Hizmetleri Router Genel ve Referans Kılavuzu* Kumaş Kart ön panel LED göstergeleri hakkında ayrıntılı bilgi için.

### **Hat Kartları ve Modüler Bağlantı Noktası Adaptörlerinde Sorun Giderme**

Hat kartlarında ve modüler port adaptörlerinde (MPA) sorun giderme hakkında bilgi için *Cisco ASR 9000 Serisi Toplama Servisleri Yönlendirici Ethernet Hat Kartı Kurulum Kılavuzu'na* bakın.

### **Kritik, Büyük ve Küçük Alarm Durumunun İzlenmesi**


Alarmlar aşağıdakileri uyarabilir:

- Kart kafesinde bir bileşende aşırı sıcaklık durumu
- Fan tepsisindeki fan arızası
- Güç kaynağında aşırı akım durumu
- Kartlardan birinde tolerans dışı voltaj
- Bir RSP kartı, RP, kart, FC veya LC için takma sayısı belirli bir eşiğe ulaştı. OIR ekleme sayıları hakkında daha fazla bilgi için, bkz. [OIR İzleme](#) .

Alarm LED'leri, farklı alarm adımlarını tetiklemek için eşik seviyelerini ayarlayan CAN mikrodenetleyici yazılımı tarafından kontrol edilir.


RSP / RP kart, sistemi sıcaklık, voltaj, akım ve fan hızı değerleri için sürekli olarak yoklar. Bir eşik değerin aşılması durumunda, RSP / RP, ilgili LED'i yakan alarm kartındaki uygun alarm ciddiyet seviyesini ayarlar ve alarm ekranına bağlanan herhangi bir harici sesli veya görsel alarmı

etkinleştirmek için uygun alarm ekranı rölelerine enerji verir. RSP / RP ayrıca sistem konsolunda eşik ihlali hakkında bir mesaj kaydeder.

	
<b>Not</b>	Alarm LED'lerinden biri veya daha fazlası açıksa, alarmı açıklayan mesajlar için sistem konsolunu kontrol edin.

### Soğutma Alt Sisteminde Sorun Giderme

Aşırı sıcaklık durumu ortaya çıkarsa, soğutma alt sistemini sorun gidermeniz gerekebilir. Yönlendiricinin soğutma alt sistemi, kasadaki bir fan tepsisinden ve her bir güç kaynağındaki bir fan dan oluşur. Fan tepsisi ve güç kaynağı fanları, yönlendirici içinde kabul edilebilir çalışma sıcaklıklarını korumak için havayı dolaştırır.

	
<b>Dikkat</b>	Fan tepsilerinde sorun giderirken, asla tüm fan tepsilerini aynı anda çıkarmayın.

### Şasi Soğutma Gereksinimleri

Cisco ASR 9000 Series, sürüm 1 ve sürüm 2 fan tepsilerini destekler. Sürüm 2 yüksek hızlı fanlar, daha fazla güç çeken ve daha fazla ısı üreten yeni nesil hat kartları için ek soğutma sağlar. Bu tabloda, bu kartlar için kasa soğutma gereksinimleri listelenmiştir.

Kasa Tipi ve Fan Tepsisi	4x100GE	8x100GE	Mod200 (1xNPU) Düşük yoğunluklu EP	20x10GE	Mod200 (1xNPU), 2x100GE EP
Cisco ASR 9922, V2 fan tepsisi	-5 ila 50 ° C 0 ila 1800 m	-5 ila 50 ° C 0 ila 1800 m	-5 ila 50 ° C 0 ila 1800 m	-5 ila 50 ° C 0 ila 1800 m	-5 ila 50 ° C 0 ila 1800 m
Cisco ASR 9912, V1 fan tepsisi	-5 ila 50 ° C 0 ila 1800 m	-5 ila 50 ° C 0 ila 1800 m	-5 ila 50 ° C 0 ila 1800 m	-5 ila 50 ° C 0 ila 1800 m	-5 ila 50 ° C 0 ila 1800 m
Cisco ASR 9010, V2 fan tepsisi, düşük güç optiği (1,5 W'den az)	-5 ila 50 ° C	-5 ila 50 ° C	-5 ila 50 ° C 0 ila 1800 m	-5 ila 50 ° C 0 ila 1800 m	-5 ila 50 ° C 0 ila 1800 m

Kasa Tipi ve Fan Tepsisi	4x100GE	8x100GE	Mod200 (1xNPU) Düşük yoğunluklu EP	20x10GE	Mod200 (1xNPU), 2x100GE EP
	0 ila 1800 m	0 ila 1800 m			
Cisco ASR 9010, V2 fan tepsisi, yüksek güçlü optikler (1.5W'dan büyük)	-5 ila 50 ° C 0 ila 1800 m	-5 ila 50 ° C 0 ila 1800 m	-5 ila 50 ° C 0 ila 1800 m	-5 ila 45 ° C (SFP +) 0 ila 1800 m	-5 ila 50 ° C 0 ila 1800 m
Cisco ASR 9006 bölmeli, V2 fan tepsili	-5 ila 40 ° C 0 ila 3000 m	-5 ila 40 ° C 0 ila 3000 m	-5 ila 50 ° C 0 ila 1800 m	-5 ila 45 ° C (SFP +) 0 ila 1800 m	-5 ila 50 ° C 0 ila 1800 m
Cisco ASR 9904 bölmeli, V1 fan tepsili	-5 ila 50 ° C 0 ila 1800 m	-5 ila 50 ° C 0 ila 1800 m	-5 ila 50 ° C 0 ila 1800 m	-5 ila 50 ° C 0 ila 1800 m	-5 ila 50 ° C 0 ila 1800 m
Cisco ASR 9906, V1 fan tepsisi	-5 ila 50 ° C 0 ila 1800 m	-5 ila 50 ° C 0 ila 1800 m	-5 ila 50 ° C 0 ila 1800 m	-5 ila 50 ° C 0 ila 1800 m	-5 ila 50 ° C 0 ila 1800 m
Cisco ASR 9910 Yönlendiricili yönlendirici, V2 fan tepsisi	-5 ila 50 ° C 0 ila 1800 m	-5 ila 50 ° C 0 ila 1800 m	-5 ila 50 ° C 0 ila 1800 m	-5 ila 50 ° C 0 ila 1800 m	-5 ila 50 ° C 0 ila 1800 m

**Tablo 3. Yeni Nesil Hat Kartları İçin Şasi Soğutma Gereksinimleri**

### Fan Tepsisi Çalışması

Fan tepsileri, değiştirilebilen bir hava filtresinden geçiş kumaşını ve alarm kartı kafesine ve ardından hat kartı ve RSP kartı kafesine soğutma havası çekerek, iç bileşenler için kabul edilebilir çalışma sıcaklıklarını korur.



Bkz [Şasi Hava Akışı Kuralları](#) ASR 9000 Yönlendiriciler için soğutma yolları için bölüm.

Fan tepsisinde 12 fan (Cisco ASR 9010 Router, Cisco ASR 9904 Router, Cisco ASR 9910 Router, Cisco ASR 9922 Router ve Cisco ASR 9912 Router), yedi fan (Cisco ASR 9906 Router) veya altı fan (Cisco ASR 9006 Router), bir kontrol kartı ve bir ön panel durum LED göstergesi:

- Yeşil - Fan tepsisi düzgün çalışıyor.
- Kırmızı — Fan tepsisinde bir hata tespit edildi.

Şasi içindeki hava sıcaklığı artarsa, iç bileşenlere ilave soğutma havası sağlamak için fan hızı artar. Dâhili hava sıcaklığı belirtilen eşğin üstüne çıkmaya devam ederse, sistem ortam monitörü aşırı ısı nedeniyle ekipmanın zarar görmesini önlemek için tüm dahili gücü kapatır.

Sistem, fan tepsisindeki bir veya daha fazla fanın arızalı olduğunu tespit ederse, sistem konsolunda bir uyarı mesajı görüntüler. Cisco ASR 9922 dışında kalan fanlar, fanın kaybını telafi etmek için tam hızda çalışır.


 <b>Not</b>	Cisco ASR 9922, dinamik fan hızı algoritmasını (DFSA) destekler. DFSA, sıcaklık değişimini esas alarak fan hızını ayarlar. Cisco ASR 9922'de bir fan arızası durumunda, yazılım fan hızını bir sonraki seviyeye yükseltir.
 <b>Dikkat</b>	Hava kaçağı nedeniyle, kasa, fan tepsileri tamamen eksik olarak çalıştırılmamalıdır. Eksik fan tepsisini beş dakika içinde değiştirin. Herhangi bir fan tepsisi değişimi, kasa oda sıcaklığına döndüğünde yapılmalıdır.

### Güç Modülü Fanları

Her bir AC veya DC güç modülü, güç modülünün önünden soğutma havası çeken ve güç tepsisinin arkasından ılık havayı zorlayan iki fanla donatılmıştır:

- Güç kaynağı istenilen aralık içindeyse, güç kaynağı fanı açık kalır.
- Bir fan arızalanırsa:
- Güç modülü dahili bir aşırı sıcaklık durumu tespit ediyor.
- Arıza ve Sıcaklık göstergeleri ışığı.
- Güç modülü sisteme aşırı sıcaklık uyarısı gönderir ve sistemi kapatır.

Ek güç kaynağı sorun giderme bilgileri için, bkz . [Güç Alt Sistemine Yönelik Sorun Giderme](#) .

 <b>Not</b>	RSP / RP'nin bir güç tepsisindeki bir güç modülüyle düzgün iletişim kurması için, güç tepsisindeki üç güç modülünden en az birine giriş gücü mevcut olmalıdır.
---	--

### Yüksek sıcaklık koşulları

Aşağıdaki konsol hata mesajı, sistemin sistem içinde bir aşırı sıcaklık koşulu veya tolerans dışı güç değeri tespit ettiğini gösterir:

Queued messages:

%ENVM-1-SHUTDOWN: Environmental Monitor initiated shutdown

Yukarıdaki mesaj, hatalı bir bileşen veya sıcaklık sensörünü de gösterebilir. Dahili sistem ortamı hakkında bilgi görüntülemek için, EXEC komut isteminde **gösteri ortamı** komutunu veya **gösteri ortamı tümü** komutunu girin . Bu komutlar tarafından üretilen bilgiler şunları içerir:

- DC-DC dönüştürücüsünden her kartta voltaj ölçümü
- I2C modülü için +5 VDC
- Fan tepsileri için çalışma gerilimi
- Her kartta iki sensör tarafından alınan sıcaklık ölçümleri (biri giriş havası sıcaklığı ve diğeri kartın sıcak nokta sıcaklığı için) ve her güç modülünde bulunan sensörlerden gelen sıcaklık ölçümleri

Çevresel kapatma aşırı sıcaklık veya tolerans dışı durumdan kaynaklanırsa, güç kaynağındaki Hata göstergesi sistem kapanmadan önce yanar.

İlk sistem başlangıcında aşırı sıcaklık koşulu düşük olsa da, şunlardan emin olun:

- Hemen ortamdaki diğer ekipmanlardan gelen ısıtılmış egzoz havası şasi kartı kafes deliklerine girmiyor.
- Soğuk havanın serbestçe girmesini ve sıcak havanın kasadan dışarı atılmasını sağlamak için kasa ve güç modüllerinde hem giriş hem de çıkış açıklıklarında en az 6 inç (15,24 cm) boşluk bırakarak yeterli hava akışına izin verin.

### **Soğutma Altsistemi Sorunlarını Yalıtma**

Aşırı sıcaklık durumunuz varsa şasi soğutma sistemiyle ilgili bir sorunu yalıtma için aşağıdaki adımları izleyin:

#### **Prosedür**

<b>Adım 1</b>	<p>Sistemi açarken fan tepsilerinin doğru şekilde çalıştığından emin olun. Bir fan tepsisinin çalışıp çalışmadığını belirlemek için, her fan tepsisinin ön panelindeki LED göstergesini kontrol edin:</p> <p>OK (yeşil) - Kaset düzgün çalışıyor ve kasanın arka panelinden fan kasetine giden kabloların iyi olduğunu gösteren -48 VDC güç alıyor.</p> <p>Başarısız (kırmızı) - Fan tepsisinde arıza tespit edildi. Fan tepsisini yerine yerleştirin.</p> <p>Her iki gösterge de yanmıyorsa ve üfleyici çalışmıyorsa, fan tablasında veya fan tablasına verilen -48 VDC gücünde bir sorun olabilir. Adım 2'ye gidin.</p>
---------------	---

	<b>Dikkat</b>	Asla tüm fan tepsilerini aynı anda çıkarmayın.
<b>Adım 2</b>	<p>Sabit vidaların sık olarak 10 +/- 1 in-lb torkla sıkıldığından emin olarak fan tepsisini çıkarın ve yeniden yerleştirin.</p> <p>Fan tepsisi hala çalışmıyorsa, Adım 3'e gidin.</p>	
<b>Adım 3</b>	<p>Her güç modülündeki LED göstergelerine bakarak -48 VDC güç kontrolü yapın:</p> <p>Güç düğmesi OK göstergesi açıksa ve her güç modülünde Hata göstergesi kapalıysa, fan tepsilerinin -48 VDC aldığı gösterir:</p> <p>Bir fan tepsisi hala çalışmıyorsa, fan tepsisi denetleyici kartında bir sorun veya fan tepsisi kablosunda algılanamayan bir sorun olabilir. Fan tepsisini yerine yerleştirin.</p> <p>Yeni fan tepsisi çalışmıyorsa, yardım için Cisco müşteri hizmetleri temsilcisiyle görüşün.</p> <p>Arıza göstergesi açıksa, güç kaynağı arızalıdır. Güç kaynağını değiştirin.</p> <p>Sıcaklık ve Arıza göstergeleri açıksa, aşırı sıcaklık koşulu mevcuttur:</p> <p>Güç kaynağı fanının düzgün çalıştığını doğrulayın.</p> <p>Fan çalışmıyorsa, güç kaynağını değiştirin.</p> <p>Güç kaynağını değiştirmek sorunu çözmezse Cisco temsilcinize başvurun.</p>	



## Bölüm: Teknik Özellikler

### Bölüm İçeriği

Bu ek, Cisco ASR 9000 Serisi Toplama Hizmetleri Yönlendiricileri için teknik özellikleri listeler.

#### Cisco ASR 9000 Serisi Yönlendiriciler Fiziksel Tanımlar

Yönlendirici	Şasi Yüksekliği	Şasi Genişliği	Şasi Derinliği	Şasi Ağırlığı <sup>1</sup>
Cisco ASR 9010 Router	36,75 inç (93,35 cm)	17,50 inç (44,45 cm) Şasi raf montaj flanşları ve ön kapı genişliği dâhil 19.0 inç (48.3 cm)	Kablo yönetim sistemi ve ön kapak dâhil 28,65 inç (72,72 cm)	Sadece şasi - 149,5 pound (67,81 kg) Şasi: Tüm kart yuvaları ve altı güç modülü kullanılarak tamamen yapılandırılmış - 375 pound (170.5 kg)
Cisco ASR 9006 Yönlendirici	17,50 inç (44,45 cm)	17,50 inç (44,45 cm) Şasi raf montaj flanşları ve ön kapı genişliği dâhil 19.0 inç (48.3 cm)	Arka kapaktan kozmetik kapıların önüne 28.93 inç (73.48 cm)	Sadece şasi - 87,5 pound (39,69 kg) Şasi: Tüm kart yuvaları ve altı güç modülü kullanılarak tamamen yapılandırılmış - 230 pound (104,33 kg)
Cisco ASR 9904 Yönlendirici	10,38 inç (26,36 cm)	17,75 inç (45,08 cm) Şasi raf montaj flanşları dâhil 19,0 inç (48,3 cm)	Kablo yönetim sisteminden fan tepsisi tutacağına ucuna kadar 28.56 inç (72.53 cm)	Sadece şasi - 43,3 pound (19.64 kg) Şasi: Tüm kart yuvaları ve dört güç modülü kullanılarak tamamen yapılandırılmış - 122.8 pound (55.70 kg)
Cisco ASR 9906 Yönlendirici	24,39 inç (61,95 cm)	17,6 inç (44,7 cm)	28.77 inç (73.08 cm) Kablo yönetim sistemi dâhil, 31,45 inç (79,88 cm)	Sadece şasi - 116.0 pound (52.62 kg) Kasa: Tüm kart yuvaları ve AC güç modülleri kullanılarak tamamen yapılandırılmış - 358.3 pound (162.52 kg)

Yönlendirici	Şasi Yüksekliği	Şasi Genişliği	Şasi Derinliği	Şasi Ağırlığı <sup>1</sup>
Cisco ASR 9910 Router	36,70 inç (93,28 cm)	Şasi raf montaj flanşları ve ön kapı genişliği dahil 17.6 inç (44.70 cm)	Kablo yönetim sistemi ve ön kapak dahil 31,50 inç (80,01 cm)	Şasi: tüm kart yuvaları ve AC güç modülleri kullanılarak tamamen yapılandırılmış - 217.3 pound (98.56 kg) Kasa: tüm kart yuvaları ve DC güç modülleri kullanılarak tamamen yapılandırılmış - 210,4 pound (95,43 kg)
Cisco ASR 9912 Router	52,5 inç (133,4 cm)	17,6 inç (44,7 cm) Şasi raf montaj flanşları ve ön kapılar dahil 19,0 inç (48,3 cm)	25,7 inç (65,2 cm) Kablo yönetim sistemi dahil 29,4 inç (74,7 cm) Kablo yönetim sistemi ve ön kapılar dahil olmak üzere 30,1 inç (76,4 cm)	Sadece şasi - 181 pound (82.10 kg) Kasa: Tüm kart yuvaları ve üç güç tepsisi kullanılarak tamamen yapılandırılmış - 643 pound (291.66 kg)

**Tablo 1. Cisco ASR 9000 Serisi Yönlendiriciler Fiziksel Tanımlar**

<sup>1</sup> Kasa yalnızca kartlar, güç modülleri, fan tepsileri, filtre veya kasa aksesuarları içermez.

### Cisco ASR 9000 Serisi Yönlendiriciler Çevresel Özellikler

Açıklama	Değer
Çalışma Sıcaklığı: <sup>2</sup>	41 - 104 ° F (5 - 40 ° C)
Çalışma Sıcaklığı, <sup>3</sup> (Kısa süreli) <sup>4</sup> , <sup>5</sup>	Cisco ASR 9006 Yönlendirici, Cisco ASR 9906 Yönlendirici ve Cisco ASR 9904 Yönlendirici için 23 ila 131 ° F (-5 ° ila 55 ° C) Cisco ASR 9010 Router, Cisco ASR 9922 Router, Cisco ASR 9910 Router ve Cisco ASR 9912 Router için 23 - 122 ° F (-5 ° - 50 ° C)
Çalışma Sıcaklığı	-40 ila 158°F (-40 ila 70°C)
Nem	Çalışma: yüzde 10 ila 85 yoğuşmasız Çalışmıyor: yoğuşmasız yüzde 5 ila 95
İrtifa <sup>6</sup>	Çalışma: 0 - 13,000 ft. (0 - 4,000 m) Çalışmıyor: 0 ila 15,000 ft (0 ila 4,570 m)

Açıklama	Değer
	16 portlu 10 Gigabit Ethernet hat kartı: 0 - 5,904 ft (0 - 1,800 m)
Güç dağılımı	Tüm Cisco ASR 9000 Serisi Yönlendiriciler Maksimum güç dağılımını tahmin etmek için <a href="http://tools.cisco.com/cpc/launch.jsp">http://tools.cisco.com/cpc/launch.jsp</a> adresinde Cisco Power Calculator (gerekli Cisco.com hesabı) kullanın.
Akustik ses	78 dB, maksimum 80,6 ° F (27 ° C) sıcaklıkta
Şok	Çalışma (yarım ton): 21 inç / sn (0,53 m / sn) Çalışmıyor (trapez darbe): 20 G <sup>2</sup> , 52 in / sn (1,32 m / sn)
Titreşim	Çalışma: 0.35 Grms <sup>8</sup> , 3 ila 500 Hz Çalışmıyor: 3 ila 500 Hz arasında 1,0 Grms
<b>Tablo 2. Cisco ASR 9000 Serisi Yönlendiriciler Çevresel Özellikler</b>	

2 Yönlendiricinin çalışma sıcaklığı özellikleri, GLC-GE-100FX SFP alıcı-verici modülleri kullanan 40 portlu Gigabit Ethernet hat kartları yönlendiriciye takıldığında bu tabloda listelenenlerden farklı olacaktır. Bu SFP modülünün düşük sıcaklık özelliklerinden kaynaklanmaktadır. Daha fazla bilgi için lütfen bir Cisco temsilcisiyle görüşün.3 Router için kısa süreli çalışma sıcaklığı özellikleri, SFP + modüllerinin düşük sıcaklık özellikleri nedeniyle 16 portlu 10 Gigabit Ethernet hat kartı yönlendiriciye takıldığında ve bu hatta kullanıldığında bu tabloda listelenenlerden farklı olacaktır kartı. Bu hat kartını kullanırken, maksimum çalışma sıcaklığı 104 ° F'dir (40 ° C).4 Kısa vadeli, arka arkaya 96 saatten fazla olmayan ve 1 yılda toplam 15 günden fazla olmayan bir süreyi ifade eder. (Bu, herhangi bir yılda toplam 360 saat anlamına gelir, ancak bu 1 yıllık süre içinde 15'ten fazla olay olmamalıdır.).5 24 portlu 10 Gigabit Ethernet kartpostal, genişletilmiş sıcaklık aralığında çalışmak için yüksek sıcaklık optiği gerektirir.6 Yönlendirici için çalışma irtifa özellikleri, 16 portlu 10 Gigabit Ethernet hat kartı yönlendiriciye takıldığında bu tabloda listelenenlerden farklı olacaktır. SFP-10G-SR modülünü kullanırken, maksimum yükseklik 5905 ft'dir (1800 m). SFP-10G-LR veya SFP-10G-ER modüllerini kullanırken, maksimum yükseklik deniz seviyesidir.7 G, 1 G'nin 32.17 ft./sec<sup>2</sup> (9.81 m / sn<sup>2</sup>) olduğu bir hızlanma değeridir.8 Grms, ivmenin kök ortalama kare değeridir.


#### Cisco ASR 9000 Serisi Yönlendiriciler AC Elektriksel Özellikler

Açıklama	ASR 9010
Sistem başına güç modülleri	Sürüm 1 güç sistemi: Sistem başına altı adede kadar AC güç modülü, tepsi başına üç Sürüm 2 güç sistemi: Sistem başına sekiz adede kadar AC güç modülü, tepsi başına dört Sürüm 3 güç sistemi: Sistem başına altı adede kadar AC güç modülü, tepsi başına üç

Açıklama	ASR 9010
Güç modülü başına toplam AC giriş gücü	Sürüm 2 güç sistemi: 3290 VA (3000 W çıkış modülü) Sürüm 3 güç sistemi: 6510 VA (6000 W çıkış modülü)
Güç modülü başına nominal giriş gerilimi <sup>9</sup>	200-240 VAC nominal (aralık: 180 - 264 VAC) 220-240 VAC (İngiltere)
Nominal giriş hattı frekansı <sup>1</sup>	50/60 Hz nominal (aralık: 47 - 63 Hz) 50/60 Hz (İngiltere)
Giriş akımı akımı <sup>1</sup>	200 VAC'de maksimum 15 A 13 A, 220 - 240 VRMS'de (İngiltere)
Kaynak AC servis gereksinimi <sup>1</sup>	20 Kuzey Amerika; 16 A uluslararası; 13 A İngiltere
Fazlalık	AC güç modülleri N + N yedeklilik modunda çalışır <sup>10</sup>

**Tablo 3. Cisco ASR 9000 Serisi Yönlendiriciler AC Elektriksel Özellikler**

<sup>9</sup> Her bir AC güç kaynağı modülü için. Bazı güç / kasa yapılandırmaları, bu tabloda belirtilenlerden daha düşük akım değerlerinde çalışabilir. Daha fazla bilgi için Cisco teknik temsilcinize başvurun.<sup>10</sup> Gereken AC güç modüllerinin sayısı, kasanın yapılandırmasına bağlıdır (örneğin, hat kartı, RP ve takılı FC kartı sayısı). Kaç AC güç modülünün gerekli olduğunu hesaplamak için <http://tools.cisco.com/cpc/launch.jsp> adresinde Cisco Power Calculator (gerekli Cisco.com hesabı) kullanın.

 <b>Dikkat</b>	Kasa yapılandırmasının gerekli güç bütçelerine uygun olduğundan emin olun. Yapılandırmanın doğru şekilde yapılmaması güç ünitelerinden biri arızalandığında öngörülemeyen bir duruma neden olabilir. Yardım için yerel satış temsilcinize başvurun.	
Açıklama	ASR 9910	ASR 9912
Sistem başına güç modülleri	Sürüm 3 güç sistemi: Sistem başına altı adede kadar AC güç modülü, tepsi başına üç	Sürüm 2 güç sistemi: Sistem başına on iki AC güç modülü, tepsi başına dört Sürüm 3 güç sistemi: Sistem başına dokuz adede kadar AC güç modülü, tepsi başına üç

Güç modülü başına toplam AC giriş gücü	Sürüm 3 güç sistemi: 6510 VA (6000 W çıkış modülü)	Versiyon 2 güç sistemi: 3290 VA (3000 W çıkış modülü) Sürüm 3 güç sistemi: 6510 VA (6000 W çıkış modülü)
Güç modülü başına nominal giriş gerilimi	200-240 VAC nominal (aralık: 180 - 264 VAC) 220-240 VAC (İngiltere)	
Nominal giriş hat frekansı	50/60 Hz nominal (aralık: 47 - 63 Hz) 50/60 Hz (İngiltere)	
Giriş akımı akımı	200 VAC'de maksimum 15 A 13 A, 220 - 240 VRMS'de (İngiltere)	
Kaynak AC servis gereksinimi	20 Kuzey Amerika; 16 A uluslararası; 13 A İngiltere	
Fazlalık	Tamamen yapılandırılmış bir sistem için N + 1 yedeklemesi için en az iki AC güç modülü gerekir	AC güç modülleri N + N yedeklilik modunda çalışır <sup>11</sup>

<sup>11</sup> Gereken AC güç modüllerinin sayısı, kasanın yapılandırmasına bağlıdır (örneğin, hat kartı, RP ve takılı FC kartı sayısı). Kaç AC güç modülünün gerekli olduğunu hesaplamak için <http://tools.cisco.com/cpc/launch.jsp> adresinde Cisco Power Calculator (gerekli Cisco.com hesabı) kullanın.


### Cisco ASR 9000 Serisi Yönlendiriciler DC Elektriksel Özellikler

<sup>12</sup> Her bir DC güç kaynağı modülü için. Bazı güç / kasa yapılandırmaları, bu tabloda belirtilenlerden daha düşük akım değerlerinde çalışabilir. Daha fazla bilgi için Cisco teknik temsilcinize başvurun.<sup>13</sup> Gereken DC güç modüllerinin sayısı, kasanın yapılandırmasına bağlıdır (örneğin, hat kartı sayısı, RP ve takılı FC kartı sayısı). Kaç AC güç modülünün gerekli olduğunu hesaplamak için <http://tools.cisco.com/cpc/launch.jsp> adresinde Cisco Power Calculator (gerekli Cisco.com hesabı) kullanın.

Açıklama	ASR 9910	ASR 9912
Sistem başına güç modülleri	Sürüm 3 güç sistemi: Sistem başına sekiz adede kadar DC güç modülü, tepsi başına dört	Sürüm 2 güç sistemi: Sistem başına on iki DC güç modülü, tepsi başına dört

Açıklama	ASR 9910	ASR 9912
		Sürüm 3 güç sistemi: Sistem başına on iki DC güç modülü, tepsi başına dört
Güç modülü başına toplam DC giriş gücü	Sürüm 3 güç sistemi: 4730 W (4400 W çıkış modülü)	Versiyon 2 güç sistemi: 2340 W (2100 W çıkış modülü) Sürüm 3 güç sistemi: 4730 W (4400 W çıkış modülü)
Güç modülü başına nominal giriş gerilimi	-48 Kuzey Amerika'da nominal VDC Avrupa Topluluğunda nominal -60 VDC (Aralık: -40.5 ila -72 VDC [5 ms için -75 VDC])	
Nominal giriş akımı	49 - Nominalde maksimum -48 VDC 39 A -60 VDC nominal değerinde maksimum	
Kaynak DC servis gereksinimi <sup>14</sup>	Nominal giriş akımını sağlamak için yeterli. Yerel kodlar geçerlidir.	
Fazlalık	DC güç modülleri N + 3 yedeklilik modunda çalışır <sup>15</sup>	DC güç modülleri N + 1 yedekleme modunda çalışır2

<sup>14</sup> Her bir DC güç kaynağı modülü için. Bazı güç / kasa yapılandırmaları, bu tabloda belirtilenlerden daha düşük akım değerlerinde çalışabilir. Daha fazla bilgi için Cisco teknik temsilcinize başvurun. <sup>15</sup> Gereken DC güç modüllerinin sayısı, kasanın yapılandırmasına bağlıdır (örneğin, hat kartı sayısı, RP ve takılı FC kartı sayısı). Kaç AC güç modülünün gerekli olduğunu hesaplamak için <http://tools.cisco.com/cpc/launch.jsp> adresinde Cisco Power Calculator (gerekli Cisco.com hesabı) kullanın.

 <b>Dikkat</b>	ASR 9000 6kW AC Güç Modülü Versiyon 3'ün (PWR-6KW-AC-V3) ve ASR 9000 4.4kW DC Güç Modülü Versiyon 3'ün (PWR-4.4KW-DC-V3) FPD güncellemesini yaparken, her iki giriş güç kablosu da güç kaynağına bağlanır. Güç kabloları bağlı değilse, güç modülü için FPD yükseltmesi başarısız olur.
--	---

## AC Giriş ve DC Giriş Voltaj Aralığı

### AC Giriş Voltaj Aralığı

Menzil	Minimum	Minimum Nominal	Nominal	Maksimum Nominal	Maksimum
Giriş gerilimi	180 VAC	200 VAC	220 VAC	240 VAC	264 VAC
Hat frekansı	47 Hz	50 Hz	50/60 Hz	60 Hz	63 Hz

**Tablo 5. AC Giriş Voltaj Aralığı (Tek Fazlı Güç Kaynağı)**

### DC Giriş Voltaj Aralığı

Menzil	Minimum	Nominal	Maksimum
Giriş gerilimi	-40 VDC	-48 VDC	-72 VDC

**Tablo 6. DC Giriş Voltaj Aralığı**

### Güç Sistemi DC Çıkış Seviyeleri

Versiyon 1 Güç Sistemi için DC Çıkış Seviyeleri

Parametre	Değer
<b>Voltaj</b>	
Maksimum	-54.5 VDC
Nominal	-54.0 VDC
Minimum	-53.5 VDC
<b>Güç</b>	
Minimum (bir güç modülü)	1500 W
Maksimum (tepsi x üç tepsi için üç 2100 W güç modülü)	12.600 W (yalnızca Cisco ASR 9010 Router) <sup>16</sup>
Maksimum (tek bir tepside üç adet 2100 W güç modülü)	6300 W (yalnızca Cisco ASR 9006 Router)

**Tablo 7. Versiyon 1 Güç Sistemi için DC Çıkış Seviyeleri**

<sup>16</sup> Sistemin destekleyebileceği maksimum çıkış gücü (sistem güç tüketimi değil).

### Sürüm 2 Güç Sistemi için DC Çıkış Seviyeleri

Parametre	Değer
<b>Voltaj</b>	
Maksimum	-55.5 VDC

Parametre	Değer
Nominal	-54.0 VDC
Minimum	-52.5 VDC
<b>Güç</b>	
Minimum (bir güç modülü)	2100 W
Maksimum (tek bir tepside dört adet 2100 W DC güç modülü veya 3000 W AC güç modülü) <sup>17</sup>	8400 W (DC) 12,000 W (AC) Cisco ASR 9006 Yönlendirici ve Cisco ASR 9904 Yönlendirici
Maksimum (dört tepsi x iki tepsi için dört adet 2100 W DC güç modülü veya 3000 W AC güç modülü)	16,800 W (DC) 24,000 W (AC) (Yalnızca Cisco ASR 9010 Router)
Maksimum (dört tepsi x dört tepsi için dört adet 2100 W DC güç modülü veya 3000 W AC güç modülü)	33,600 W (DC) 48,000 W (AC) (Yalnızca Cisco ASR 9922 Router)
<b>Tablo 8. Sürüm 2 Güç Sistemi için DC Çıkış Seviyeleri</b>	

<sup>17</sup> Sistemin destekleyebileceği maksimum çıkış gücü (sistem güç tüketimi değil).

### Sürüm 3 Güç Sistemi için DC Çıkış Seviyeleri

Parametre	Değer
<b>Voltaj</b>	
Maksimum	-55.5 VDC
Nominal	-54.0 VDC
Minimum	-52.5 VDC
<b>Güç</b>	
Minimum (bir güç modülü)	4400 W
Maksimum (dört tek tepsi başına 4400 W DC güç modülü veya üç 6000 W AC güç modülü) <sup>18</sup>	17.600 W (DC) 18.000 W (AC) (Yalnızca Cisco ASR 9906 Router)
Maksimum (dört tepsi x iki tepsi için dört 4400 W DC güç modülü veya üç 6000 W AC güç modülü) <sup>19</sup>	35,200 W (DC) 36,000 W (AC) (Yalnızca Cisco ASR 9010 Router)



Parametre	Değer
Maksimum (dört tepsi x üç tepsi için 4400 W güç modülü veya üç 6000 W AC güç modülü)	52,800 W (DC) 54,000 W (AC) (Yalnızca Cisco ASR 9912 Router)
Maksimum (dört tepsi x dört tepsi için dört 4400 W güç modülü veya üç 6000 W AC güç modülü)	70,400 W (DC) 72,000 W (AC) (Yalnızca Cisco ASR 9922 Router)

**Tablo 9. Sürüm 3 Güç Sistemi için DC Çıkış Seviyeleri**

[18](#) Güç çıkışı destekleyebilecek maksimum çıkış gücü (sistem güç tüketimi değil). [19](#) Gç sistemi destekleyebilecek maksimum çıkış gücü (sistem güç tüketimi değil).


#### RSP / RP Liman Özellikleri

Açıklama	Değer
Konsol bağlantı noktası	EIA / TIA-232 RJ-45 arayüzü. Varsayılan port hızları: 115200 Baud, 8 veri, eşlik yok, Cisco ASR 9922 Router ve Cisco ASR 9912 Router'da RP2 kart için hiçbir akış kontrolü olmayan 2 durdurma ucu 9600 Baud, 8 veri, eşlik yok, diğer tüm RSP / RP kartlar için akış kontrolüne sahip 2 durdurma ucu
Yardımcı liman	EIA / TIA-232 RJ-45 arayüzü, 9600 Baud, 8 veri, eşlik yok, yazılım el sıkışma ile 1 stop biti (varsayılan)
Yönetim portları (0, 1)	Çift hızlı (100M / 1000M) RJ-45
Bağlantı noktalarını senkronize et (0, 1)	Aşağıdakilerden biri olarak yapılandırılabilir: BITS (Bina Entegre Zamanlama Sistemi) portu J.211 veya UTI (Evrensel Zamanlama Arabirimi) bağlantı noktası

**Tablo 10. RSP / RP Liman Özellikleri**

#### RSP, RP, FC Güç Tüketimi Teknik Özellikleri

Aşağıdaki tabloda, RSP kartları, RP kartları ve kumaş kartları (FC'ler) için güç tüketimi belirtileri listelenmektedir. Ethernet hat kartlarının güç tüketimi değerleri için [Cisco ASR 9000 Serisi Toplama Servisleri Yönlendirici Ethernet Hat Kartı Kurulum Kılavuzuna](#) bakın .


 <b>Dikkat</b>	
---	--

	Kasa yapılandırmasının gerekli güç bütçelerine uygun olduğundan emin olun. Yapılandırmanın doğru şekilde yapılmaması güç ünitelerinden biri arızalandığında öngörülemeyen bir duruma neden olabilir.
Kart	Güç tüketimi
<b>RSP Kartı</b>	25 ° C (77 ° F) sıcaklıkta 175 W 205 ° F'de (40 ° C) 205 W 235 W, 131 ° F (55 ° C)
<b>RSP-440 Kartı</b>	285 W, 77 ° F (25 ° C) 104 ° F'de (40 ° C) 350 W 55 ° C (55 ° C) sıcaklıkta 370 W
<b>RSP-440 Lite Kartı</b>	25 ° C (77 ° F) sıcaklıkta 240 W 104 ° F'de (40 ° C) 270 W 55 ° C'de (55 ° C) 300 W
<b>RSP-880 Kartı</b>	425 W, 81 ° F (27 ° C) 430 W, 104 ° F (40 ° C) 55 ° C'de (55 ° C) 450 W
<b>RSP880-LT Kartı</b>	285 W, 81 ° F (27 ° C) 295 W, 104 ° F (40 ° C) 315 W, 131 ° F (55 ° C)
<b>RSP4-S Kartı (ASR 9910)</b>	310 ° F (27 ° C) sıcaklıkta 310 W 104 ° F'de (40 ° C) 310 W 55 ° C (55 ° C) sıcaklıkta 370 W
<b>RSP5 Kartı</b>	470 W, 81 ° F (27 ° C) 104 ° F'de (40 ° C) 480 W 490 W, 131 ° F (55 ° C)
<b>RP Kart</b>	227 W, 77 ° F (25 ° C) 251 W, 104 ° F (40 ° C) 259 W, 131 ° F (55 ° C)
<b>RP2 Kartı</b>	390, 81 ° F (27 ° C) 100 ° C'de 400 ° C (40 ° C)

	410, 131 ° F (55 ° C)
<b>RP3 Kartı</b>	81 ° F'de (27 ° C) 260 W 275 W, 104 ° F (40 ° C) 285 W, 131 ° F (55 ° C)
<b>FC Kartı (ASR 9922)</b>	25 ° C (77 ° F) sıcaklıkta 135 W 104 ° F'de (40 ° C) 147 W 55 ° C'de (55 ° C) 160 W
<b>FC2 Kartı (ASR 9922)</b>	155 ° C (27 ° C) sıcaklıkta 155 W 160 ° C (40 ° C) 165 ° C'de (55 ° C) 165
<b>A99-SFC3 Kartı (ASR 9922)</b>	320 ° F (27 ° C) sıcaklıkta 320 W 330 ° F'de (40 ° C) 340 ° F (55 ° C) 'de 340
<b>FC Kartı (ASR 9912)</b>	25 ° C'de (77 ° F'de 80 W) 104 ° F (40 ° C) sıcaklıkta 82 W 55 ° C'de (55 ° C) 88 W
<b>FC2 Kartı (ASR 9912)</b>	94 ° C'de (27 ° C) 94 W 104 ° F'de (40 ° C) 103 W 55 ° C'de (55 ° C) 105 W
<b>A99-SFC3 Kartı (ASR 9912)</b>	81 ° F'de (27 ° C) 165 W 104 ° F'de (40 ° C) 175 W 55 ° C (131 ° F) sıcaklıkta 185 W
<b>SFC-T Kartı (ASR 9906)</b>	81 ° F'de (27 ° C) 75 W 104 ° F'de (40 ° C) 75 W 55 ° C'de (55 ° C) 85 W
<b>A99-SFC3-S Kartı</b>	81 ° F'de (27 ° C) 150 W 104 ° F'de (40 ° C) 160 W 55 ° C'de (55 ° C) 170 W
<b>A99-SFC3-T Kartı</b>	81 ° F (27 ° C) 'de 105 W 104 ° F (40 ° C) 'de 108 W

	55 ° C'de (55 ° C) 110 W
<b>Tablo 11. RSP Kartları, RP Kartları, Kumaş Kartları Güç Tüketimi Teknik Özellikleri</b>	

Fan Tepsisi Güç Tüketimi Teknik Özellikleri

 <b>Not</b>	Fan tepsisinin güç tüketimi numaraları, tek bir fan tepsisinin güç bütçesini gösterir
Açıklama	Güç tüketimi
<b>ASR 9912 Fan Tepsisi V2</b>	290 ° F (25 ° C) sıcaklıkta 290 W 40 ° C'de 104 ° F'de 900 W 131 ° F'de (55 ° C) 1800 W
<b>ASR 9910 Fan Tepsisi</b>	25 ° C (77 ° F) sıcaklıkta 450 W 40 ° C'de 104 ° F'de 900 W 55 ° C (131 ° F) sıcaklıkta 3000 W
<b>ASR 9906 Fan Tepsisi</b>	25 ° C'de (77 ° F) 50 W 40 ° C'de 104 ° F'de 300 W 131 ° F'de (55 ° C) 750 W
<b>Tablo 12. Fan Tepsisi Güç Tüketimi Spesifikasyonları</b>	

## Taşıma ve Nakliye Sırasında Dikkat Edilecek Hususlar

- Paketlerken, orijinal kutusunu ve paketleme malzemelerini kullanın.
- Cihazı kullanırken ve daha sonra bir yer değişikliği esnasında sarsmamaya, darbe, ısı, rutubet ve tozdan zarar görmemesine özen gösteriniz.

## Kullanım Hatalarına İlişkin Bilgiler

- Bu ekipmanı kurmadan önce üzerinizdeki takı ve saatleri çıkarın.
- Güç kaynağına bağlamadan önce birimin topraklandığını doğrulayın.
- Bu birime bağlı tüm cihazların düzgün şekilde kablolandığını ve topraklandığını doğrulayın.
- Tüm güç kablolarını, doğru şekilde kablolanmış ve topraklanmış bir elektrik devresine bağlayın. Elektrik devrelerinde uygun aşırı yük korumasının bulunduğunu doğrulayın.
- Cihaza yalnızca onaylanmış güç kabloları bağlayın.
- Ekipmanın çalışması sırasında, güç konektörüne ve sokete her zaman erişilebildiğini doğrulayın.
- Telsiz sinyali içeren herhangi bir bileşeni iletim sırasında vücudunuzun açık bölümlerine, özellikle de yüzünüze veya gözlerinize çok yakın veya temas edecek şekilde tutmayın.
- Loş yerlerde güç devreleriyle çalışmayın.
- Gök gürültülü fırtınada veya bir güç dalgalanmasına neden olabilecek diğer hava koşullarında bu ekipmanı kurmayın veya güç devreleriyle çalışmayın.
- Cihaz etrafında yeterli havalandırma bulunduğunu ve ortam sıcaklıklarının ekipmanın çalışmasına yönelik teknik özelliklere uygun olduğunu doğrulayın.
- Baş üstü güç hatlarıyla temastan kaçının.
- Düşen aletlerden ve ekipmandan dolayı yaralanmamak için önlem alın. Personel, kurulum çalışma alanında ve çevresinde baret takmalıdır.
- Kurulum çalışma alanında ve çevresinde araç trafiğine dikkat edin.
- Taşınabilir bir vericiyi, blendajsız füyelerinin yakınında veya patlayıcıların bulunduğu bir ortamda, verici özel olarak böyle bir kullanım için onaylanmamışsa çalıştırmayın.
- Her bir konuşlandırmaya ilişkin özel gereksinimleri belirlemek için alan incelemenize ve ağ analizi raporlarınıza bakın.
- Kurulumla ilişkin sorumluluğu uygun personele atayın.
- Kurulu bileşenlerin bulunduğu yerleri belirleyin ve belgeleyin.
- Ethernet ve konsol bağlantı noktası bağlantılarını belirleyin ve hazırlayın.
- Kablo uzunluklarının, optimum sinyal iletimi için izin verilen maksimum mesafelerde olduğunu doğrulayın.



Uyarı

### ÖNEMLİ GÜVENLİK TALİMATLARI

Bu uyarı sembolü tehlike anlamına gelir. Bedensel yaralanmaya neden olabilecek bir durumdasınız. Herhangi bir ekipman üzerinde çalışmadan önce, elektrik devreleriyle ilgili tehlikelere dikkat edin ve kazaları önlemek için standart uygulamalara aşına olun. Çevirisini, bu cihazın beraberindeki çevrilmiş güvenlik uyarılarına göre bulmak için, her bir uyarı sonunda verilen bildirim numarasını kullanın.

### **Tüketicinin Kendi Yapabileceği Bakım, Onarım Veya Ürünün Temizliğine İlişkin Bilgiler**

Ürünün tüketici tarafından yapılabilecek bir bakım prosedürü bulunmamaktadır. Cihaz çalışır durum da iken temizlik yapmayınız. Islak bezle, köpürtülmüş deterjanlarla, sulu süngerlerle temizlik yapmayınız.

**ÜRÜN HERHANGİ BİR PERİYODİK BAKIM ONARIM GEREKTİRMEKTEDİR.**

### **Malın enerji tüketimi açısından verimli kullanımına ilişkin bilgiler:**

Satın almış olduğunuz ürünün ömrü boyunca enerji tüketimi açısından verimli kullanımı için bakım hizmetlerinin yetkilendirilmiş sertifikalı elemanlarca yapılması gerekmektedir.

## TÜKETİCİNİN SEÇİMLİLİK HAKLARI

Malın ayıplı olduğunun anlaşılması durumunda tüketici, 6502 sayılı Tüketicinin Korunması Hakkında Kanununun 11 inci maddesinde yer alan;

- a- Sözleşmeden dönme,
- b- Satış bedelinden indirim isteme,
- c- Ücretsiz onarılmasını isteme,
- ç- Satılanın ayıpsız bir misli ile değiştirilmesini isteme, haklarından birini kullanabilir.

Tüketicinin bu haklardan ücretsiz onarım hakkını seçmesi durumunda satıcı; işçilik masrafı, değiştirilen parça bedeli ya da başka herhangi bir ad altında hiçbir ücret talep etmeksizin malın onarımını yapmak veya yaptırmakla yükümlüdür. Tüketici ücretsiz onarım hakkını üretici veya ithalatçıya karşı da kullanabilir. Satıcı, üretici ve ithalatçı tüketicinin bu hakkını kullanmasından müteselsilen sorumludur.

Tüketicinin, ücretsiz onarım hakkını kullanması halinde malın;

- Garanti süresi içinde tekrar arızalanması,
- Tamiri için gereken azami sürenin aşılması,
- Tamirinin mümkün olmadığının, yetkili servis istasyonu, satıcı, üretici veya ithalatçı tarafından bir raporla belirlenmesi durumlarında; tüketici malın bedel iadesini, ayıp oranında bedel indirimini veya imkân varsa malın ayıpsız misli ile değiştirilmesini satıcıdan talep edebilir. Satıcı, tüketicinin talebini reddedemez. Bu talebin yerine getirilmemesi durumunda satıcı, üretici ve ithalatçı müteselsilen sorumludur.

Tüketici, garantiden doğan haklarının kullanılması ile ilgili olarak çıkabilecek uyuşmazlıklarda yerleşim yerinin bulunduğu veya tüketici işleminin yapıldığı yerdeki Tüketici Hakem Heyetine veya Tüketici Mahkemesine başvurabilir.



**AEEE YÖNETMELİĞİNE UYGUNDUR. ■■■■**

### İthalatçı Firma

TECH DATA BİLGİSAYAR SİSTEMLERİ A.Ş.

Saray Mahallesi, Site Yolu Sokak

Anel İş Merkezi No:5 Kat:8

Ümraniye, İstanbul,34768

Tel : +90 216 999 53 50

### Üretici Firma



Cisco Systems, Inc.

170 West Tasman Drive San Jose, CA 95134-1706 USA <http://www.cisco.com>

Tel: 408 526-4000 800 553-NETS (6387) Fax: 408 527-0883