



**SERVER KULLANMA KILAVUZU**

**MARKA: CISCO**

**MODELLER: UCSS-S3260**

## Ürüne Genel Bakış

Cisco UCS<sup>®</sup> S3260 Depolama Sunucusu (Şekil 1), servis sağlayıcılar, işletmeler ve sektöre özel ortamlar için uygun, modüler, yüksek yoğunluklu, yüksek kullanılabilirlikli, çift düğümlü depolama için optimize edilmiş bir sunucudur. Sürekli büyüyen veri gereksinimlerinizi karşılamak için yoğun ve uygun maliyetli depolama sağlar. Yeni bir veri yoğunluğu olan iş yükü sınıfı için tasarlanan, büyük veri uygulamaları, veri koruma, yazılım tanımlı depolama ortamları, yapılandırılmamış veri havuzları, medya akışı ve içerik dağıtımını için ölçeklendirme uygulamaları için dağıtımını kolaydır.

**Şekil 1.** Cisco UCS S3260 Depolama Sunucusu



Cisco UCS S3260 sunucusu, en yüksek düzeyde veri kullanılabilirliği ve performansı elde etmenize yardımcı olur. Intel<sup>®</sup> Xeon<sup>®</sup> Ölçeklenebilir işlemci ve Intel Xeon işlemci E5-2600 v4 serisine dayanan çift düğüm özelliği sayesinde, kompakt bir 4-Rack-Unit (4RU) form faktöründe 720 TB'ye kadar yerel depolama özelliğine sahiptir. Sürücüler, kurumsal sınıf Yedekli Bağımsız Diskler Dizisi (RAID) yedeklemesi ile veya doğrudan bir Ana Bilgisayar Veri Yolu Adaptörü (HBA) denetleyicisi ile yapılandırılabilir. Ağa bağlanabilirlik, her sunucuda çift bağlantı noktalı 40 Gbps düğümlerle ve Ağa Bağlı Depolama (NAS) ve SAN ortamları arasında veri geçişi için genişletilmiş birleşik G / Ç özellikleriyle sağlanır. Bu depolama için optimize edilmiş sunucu, Cisco<sup>®</sup> gibi standart 32 inç derinlikteki rafa rahatça uyar R 42610 Raf.

### Ürün vurgulamaktadır

- Sunucu düğümü başına 36 çekirdeğe kadar Intel Xeon ölçeklenebilir işlemcileri veya Intel Xeon işlemci E5-2600 v4 CPU'ları temel alan çift soketli iki sunucu düğümü
- M5 sunucu düğümü başına 1,5 TB'a kadar DDR4 bellek
- Yüksek performanslı kalıcı bellek ekspresesi (NVMe) ve flash bellek desteği
- Cisco UCS Manager yazılımı ile petabitlere kolayca ölçeklenen büyük 720 TB veri depolama kapasitesi
- İsteğe bağlı sıfır dokunma kapasitesi için politika tabanlı depolama yönetimi çerçevesi
- Cisco UCS Sanal Arabirim Kartı 1300 platformlu yerleşik yonga içeren çift bağlantı noktalı 40 Gbps sistem G / Ç denetleyicileri
- Ethernet veya Fiber Kanal için mevcut NAS veya SAN depolama ortamlarına yönelik birleşik G / Ç
- Mevcut 10 Gb / sn kablolama altyapısı üzerinden 40 Gb / sn bağlantıyla Cisco çift yönlü alıcı-vericilere destek

Cisco UCS S3260 sunucusu, çoklu nesil modüler sunucu mimarisi kullanır (Şekil 2) ve yatırım korumasını arttırmak için Cisco'nun blade teknolojisi uzmanlığını kullanır ve ana sistem bileşenlerini (Şekil 3) verileri bir sistemden diğerine geçirmenize gerek kalmadan yükseltmenizi sağlar.

**Şekil 2.** Cisco UCS S3260 (boş kasa)

**Tablo 1.**



**Şekil 3.** Cisco UCS S3260 (tamamen doldurulmuş)

**Tablo 2.**



### Gelişmiş depolama yönetimi

Cisco Unified Computing System™ (Cisco UCS) yönetimi, operasyonel çevikliği artırmak için rutin görevleri otomatikleştirerek yönetim ve yönetim giderlerini önemli ölçüde azaltmanıza yardımcı olur. Cisco UCS yönetimi, Cisco UCS S3260 ve tüm Cisco UCS sunucuları için gelişmiş depolama yönetimi işlevleri sağlar. Depolama profilleri, depolama disklerinin sayısını ve bu disklerin ve diğer depolama parametrelerinin rollerini ve kullanımlarını tanımlamada esneklik sağlar. Sanal bir sürücü tarafından depolanacak diskleri seçebilir ve yapılandırabilirsiniz.

Fiziksel disklerin mantıksal bir koleksiyonuna disk grubu adı verilir ve disk grubu yapılandırma ilkesi, disk grubunun oluşturulma ve yapılandırılma şeklini tanımlar. Bir disk grubu sanal sürücülere ayrılabilir. Her sanal sürücü, işletim sistemine ayrı bir fiziksel aygıt olarak görünür. Politika, disk grubu için kullanılacak RAID seviyesini belirtir. Ayrıca, disk grubu için manuel veya otomatik disk seçimini ve disklerin rollerini belirtir. Bu özellik, ek yük ve lisans maliyetleri olmadan depolama kaynaklarının optimizasyonunu sağlar.

### Ürün Teknik Özellikleri

Tablo 1, Cisco UCS S3260 Depolama Sunucusu için teknik özellikleri listeler.

**Tablo 1.** Ürün özellikleri

Madde	Açıklama
Şasi	4RU sunucusu.
Sunucu düğümleri	2 düğüme kadar; Cisco UCS S3260 kasa 2 tip sunucu düğümüne uyar: <ul style="list-style-type: none"><li>● Intel Xeon Ölçeklenebilir İşlemcilerine dayalı M5 sunucu düğümleri</li><li>● Intel Xeon işlemci E5-2600 v4 CPU'lara dayalı M4 sunucu düğümleri</li></ul>
İşlemciler	Sunucu düğümü başına çift Intel Xeon Ölçeklenebilir işlemci veya E5-2600 v4 ürün ailesi işlemcisi. <ul style="list-style-type: none"><li>● M5 sunucu düğümü işlemcileri: Intel Xeon Ölçeklenebilir işlemci 4110, 4114, 5115, 6132, 6138, 6152</li><li>● M4 sunucu düğümü işlemcileri: Intel Xeon işlemci E5-2620 v4, E5-2650 v4, E5-2680 v4, E5-2695 v4</li></ul>
İşlemci çekirdeği	Sunucu düğümü başına en fazla 44
Bellek	<ul style="list-style-type: none"><li>● M5 sunucu düğümü: 16 GB, 32 GB, 64 GB veya 128 GB DDR4 kayıtlı DIMM'ler (RDIMM'ler) veya Yüklü Azaltılmış DIMM'ler (LRDIMM'ler) bulunan işlemciler başına 7 Çift Hat İçi Bellek Modülü (DIMM) yuvası</li></ul>

Madde	Açıklama
	<ul style="list-style-type: none"> <li>M4 sunucu düğümü: 16 GB, 32 GB veya 64 GB DDR4 Kayıtlı DIMM'ler (RDIMM'ler) veya Yükü Azaltılmış DIMM'ler (LRDIMM'ler) içeren işlemci başına 8 Çift Hat İçi Bellek Modülü (DIMM) yuvası</li> </ul>
NVMe	M5 sunucu düğümü için 4 TB'a kadar NVMe.
Sistem I / O kontrolörleri	Yerleşik Cisco UCS Sanal Arabirim Kartı 1300 platformu ve 2 x 40 Gb / sn Dört Küçük Form Faktörü Takılabilir (QSFP) bağlantı noktası (160 Gb / sn verim) içeren 2 adede kadar sistem G / Ç denetleyicisi.
G / Ç genişletme modülü	<ul style="list-style-type: none"> <li>Üçüncü taraf eklenti kartları için Dual x8 Çevre Birim Bileşeni Interconnect Express (PCIe) yarı yükseklikte, yarı genişlikte yuvalar. (<b>Not:</b> M5 ve M4 sunucu düğümü ile kullanılabilir; sunucu bölmesi 1'i kullanır.)</li> <li>G / Ç Ethernet ve Fiber Kanal seçenekleri: <ul style="list-style-type: none"> <li>1 ve 10 Gigabit Ethernet veya 8- ve 16 Gb / sn Fiber Kanal</li> </ul> </li> <li>PCIe tabanlı flash bellek desteği ile uygulama hızlandırma: <ul style="list-style-type: none"> <li>1000 veya 3200 GB</li> </ul> </li> </ul>
Depolama denetleyicisi	<p>RAID denetleyicisi:</p> <ul style="list-style-type: none"> <li>M5 sunucu düğümü: Her çip ve Supercap için 4 GB RAID önbellekli LSI 3316 ROC'yi temel alan çift çipli RAID denetleyicisi.</li> <li>M4 sunucu düğümü: 4 GB RAID önbellek ve Supercap özellikli tek yonga LSI 3316 ROC denetleyicisi destekler:</li> <li>RAID 0, 1, 5, 10, 50 ve 60 ve JBOD modu için denetleyici desteği, sistemde kurulu tüm sürücüler için kurumsal sınıf veri koruması sağlar.</li> </ul> <p>Geçiş Kontrolörü</p> <ul style="list-style-type: none"> <li>LSI IT Firmware kullanarak LSI IOC 3216 ile Denetleyiciden İkili Geçiş</li> </ul>
Sürücüler	<ul style="list-style-type: none"> <li>56 adede kadar erişilebilir, çalışırken değiştirilebilir 3,5 inç, 2-, 4-, 6-, 8-, 10- veya 12 TB 7200 RPM NL-SAS Sabit Disk Sürücüler (HDD'ler).</li> <li>En fazla 28 erişilebilir, çalışırken değiştirilebilir 400 GB, 800 GB, 1,6 TB veya 3,2 TB SAS Katı Halli Sürücüler (SSD'ler).</li> <li>Sunucu düğümü başına en fazla 2 adet arkadan erişilebilir, çalışırken değiştirilebilir, 2,5 inç, 120 veya 480 GB SATA veya 1,6 TB SSD.</li> <li><b>Not:</b> Bu önyükleme sürücülerini, sunucu düğümündeki RAID denetleyicisine bağlı M4 ve M5 sunucu düğümü ile Donanım RAID'i destekler. Bu önyükleme sürücülerini, doğrudan depolama denetleyicisini kullanırken SW RAID özelliğini destekler Tüm sürücüler takılabilir niteliktedir.</li> </ul>
Disk genişletme modülü	<ul style="list-style-type: none"> <li>4 âdete kadar erişilebilir, çalışırken değiştirilebilir, 3,5 inç, 2-, 4-, 6-, 8-, 10- veya 12 TB, 7200 RPM NL-SAS HDD'ler ile veri depolama kapasitesini genişletin. (<b>Not:</b> Bu sürücüler sunucu bölmesi 2'ye takılıdır.)</li> </ul>
Güç kaynakları	<ul style="list-style-type: none"> <li>4 çalışırken takılabilir, N + N yedekli 1050-watt (W) AC veya DC 80 PLUS Platinum verimlilik güç kaynakları.</li> </ul>

Madde	Açıklama
Cisco Entegre Yönetim Denetleyicisi (IMC)	<p>Entegre Süpürgelik Yönetim Denetleyicisi (BMC):</p> <ul style="list-style-type: none"><li>• Yönetim ve kontrol için IPMI 2,0 uyumlu</li><li>• Bir adet 10/100/1000 Ethernet bant dışı yönetim arabirimi</li><li>• Otomatik, ışıklı yönetim için Komut Satırı Arabirimi (CLI) ve web GUI yönetim aracı</li><li>• Klavye, video ve fare</li><li>• HTML5 arayüzü</li></ul>
Protokoller	<ul style="list-style-type: none"><li>• Fiber Kanal, Ethernet üzerinden Fiber Kanal (FCoE), Ağ Dosya Sistemi (NFS), Sunucu İleti Bloğu (SMB), SMB Doğrudan ve IP Üzerinden Küçük Bilgisayar Sistemi Arabirimi (iSCSI).</li></ul>
Fiziksel birim	<ul style="list-style-type: none"><li>• 4RU yükseklik x 32 inç. derinliği.</li><li>• Alet gerektirmeyen sunucu düğümleri, sistem G / Ç denetleyicisi, kullanımı kolay mandallı kapak ve çalışırken değiştirilebilir ve çalışırken takılabilir bileşenlerle yüksek güvenilirlik, kullanılabilirlik ve servis kolaylığı özellikleri.</li></ul>
İşletim sistemleri	<ul style="list-style-type: none"><li>• Microsoft Windows Server 2016, 2012; Red Hat Enterprise Linux; SUSE Linux; veya VMware vSphere.</li></ul>

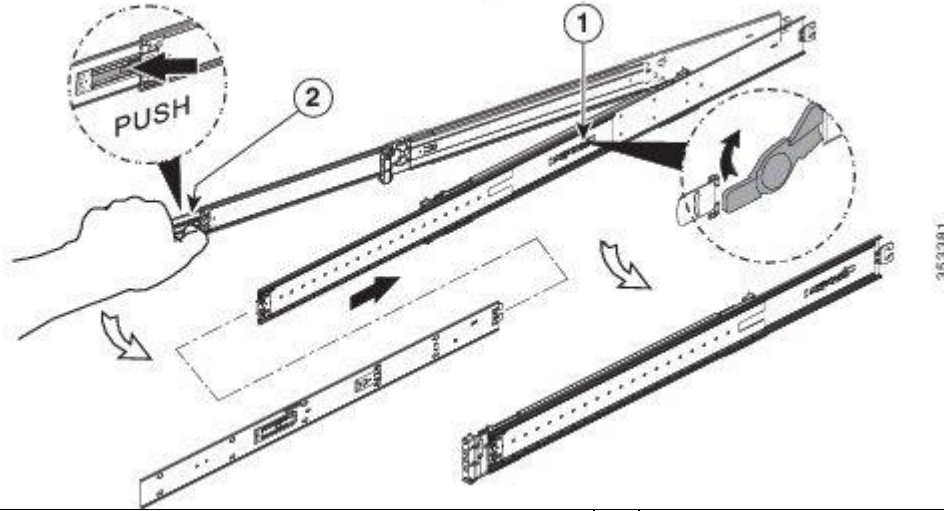
## Sistemin bir Rafa Kurulması

### Sürgülü Rayların Kurulumu

**1. Adım** Sürgülü ray kurulumundan iç rayı çıkarın (bakınız [Şekil 2-1](#)):

- Orta ve iç sürgülü rayları yerine oturana ve tamamen açık pozisyonda kitlenene kadar dışarı çekin.
- İç ray gevşetme klipsini bastırın ve aynı zamanda iç rayı kurulumdan çıkarın.
- Güvenlik için orta rayı ray kurulumuna geri katlarken ray gevşetme mandalını aşağı itin.

**Şekil 2-1 Kurulumdan İç Rayı Çıkartmak**



1	Ray gevşetme mandalı (yakından görünüş)	2	İç ray gevşetme klipsi
---	---	---	------------------------

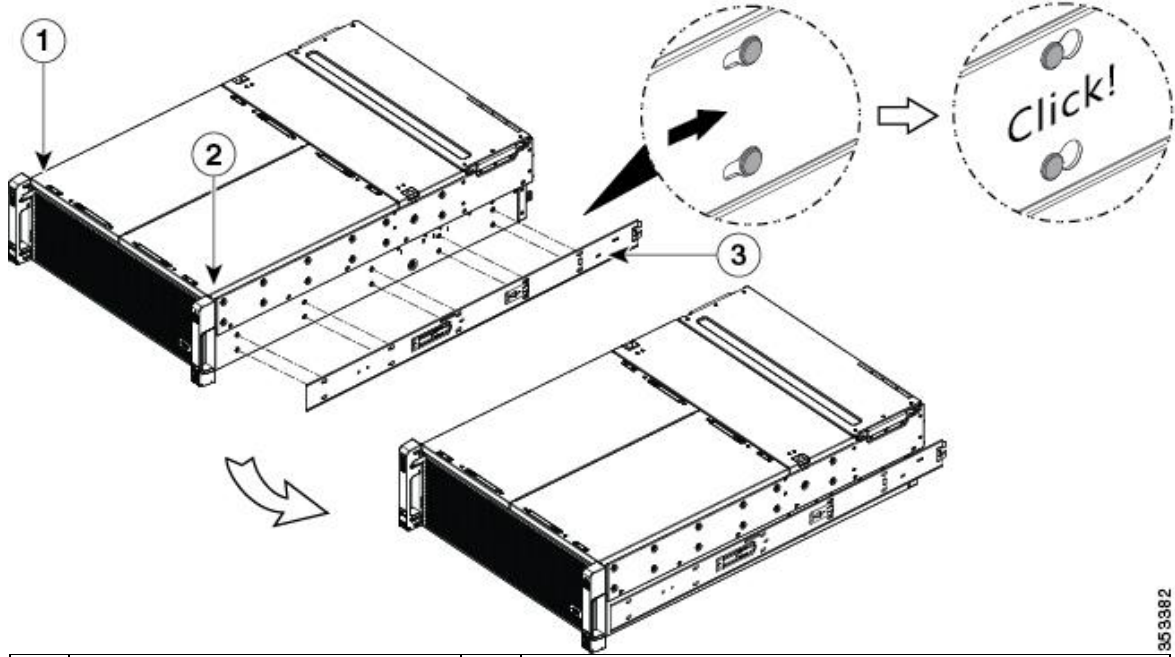
**2. Adım** İç rayları şasinin yanlarına takın (bakınız [Şekil 2-2](#)):



**Not** İç raylar birbirinin aynısı değildir: bir sol ray ve bir sağ ray vardır (şasi önünden gözüktüğü şekilde). İç raylar sol için "L" ile veya sağ için "R" ile işaretlenmiştir.

- "L" ile işaretli sol iç rayı şasinin sol tarafı ile hizalayın (önden görünen şekilde). Raydaki 10 çukur yuva ile şasinin yan tarafındaki 10 çiviye hizalayın.
- Çukur yuvaları çiviler üzerine koyun ve çiviler üzerine rayı kilitlemek için rayı arkaya doğru itin.
- "R" ile işaretli sağ iç rayı şasinin sağ tarafına kurun (önden görünen şekilde).

**Şekil 2-2 İç Rayları Şasinin Yanlarına Bağlamak**



1	Şasinin sol tarafı	3	Sağ taraf iç ray "R" ile işaretli
2	Şasinin sağ tarafı		

### 3. Adım Yan rayları rafa kurulumu (bakınız Şekil 2-3):



**Not** Sürgülü ray kurulumları birbirinin aynısı değildir: bir sol ray ve bir sağ ray vardır (raf önünden gözüktüğü şekilde). Kurulumlar sol için "L" ile veya sağ için "R" ile işaretlenmiştir.

a. Sol taraftaki sürgülü ray kurulumunun ("L" ile işaretli) ön ucunu sol taraftaki ön raf direği ile hizalayın (siz rafın ön tarafında bakarken).

Sürgülü ray ön ucu raf direğinin dış çevresine sarılır ve montaj çivileri raf direği deliklerine ön dış taraftan girecektir.

Sürgülü raf kurulumunun alt tarafı raf biriminin (RU) amaçlanan alt tarafı ile hizalanır.

b. Ön montaj çivilerini raf direği deliklerine geçip kitlendiğini duyana kadar bastırın.

c. Yan ray uzunluğunu mükemmel seviyede arka raf direğine ulaşana kadar ayarlayın.



**Not** Rayın mükemmel şekilde aynı seviyede olduğundan, hem ön hem arka raf direklerinde aynı yükseklikteki raf direği deliklerinin kullanılmış olduğundan emin olun.

d. Arka çivi yaylı mandalını açık tutun, sonrasında arka montaj çivilerini arka raf direği deliklerine itin.

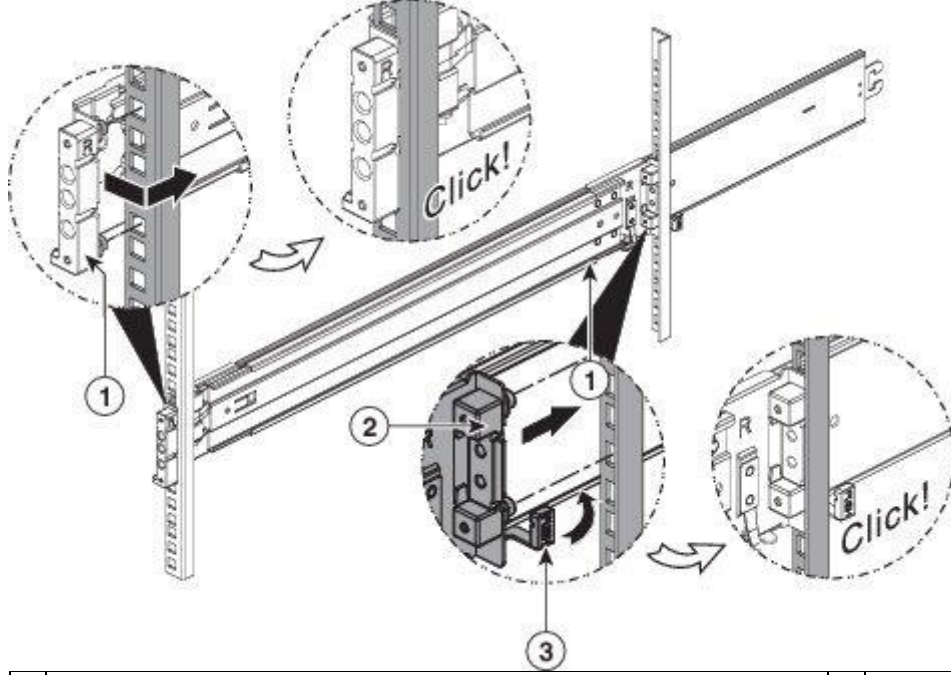
Arka raf çivileri arka raf direği deliklerine raf direğinin iç tarafından girerler.

e. Arka çivi yaylı mandalını arka çivileri yerine kilitlemek için bırakın.



- f. Sağ taraftaki sürgülü ray kurulumunu ("R" ile işaretli) rafın sağ tarafına bağlayın.
- g. İki yan ray kurulumlarının aynı yükseklikte olduğundan ve arkadan öne aynı seviyede olduğundan emin olun. Ayrıca sağ taraftaki ve sol taraftaki kurulumların doğru şekilde, siz rafın ön tarafından bakarken, karşılık gelen sol veya sağ raf direklerine doğru kurulduğundan emin olun.

**Şekil 2-3 Ray Kurulumlarını Raf Direğine Bağlamak**



1	Raf direği deliklerine ön dış taraftan giren ön montaj çivileri	3	Arka çivi yaylı mandalı
2	Raf direği deliklerine arka iç taraftan giren arka raf çivileri		

**4. Adım** Her iki kurulumda da orta sürgülü rayları iç engellere çarpıp yerine kilitlenene kadar raf önüne doğru çekin (bakınız [Şekil 2-4](#)).

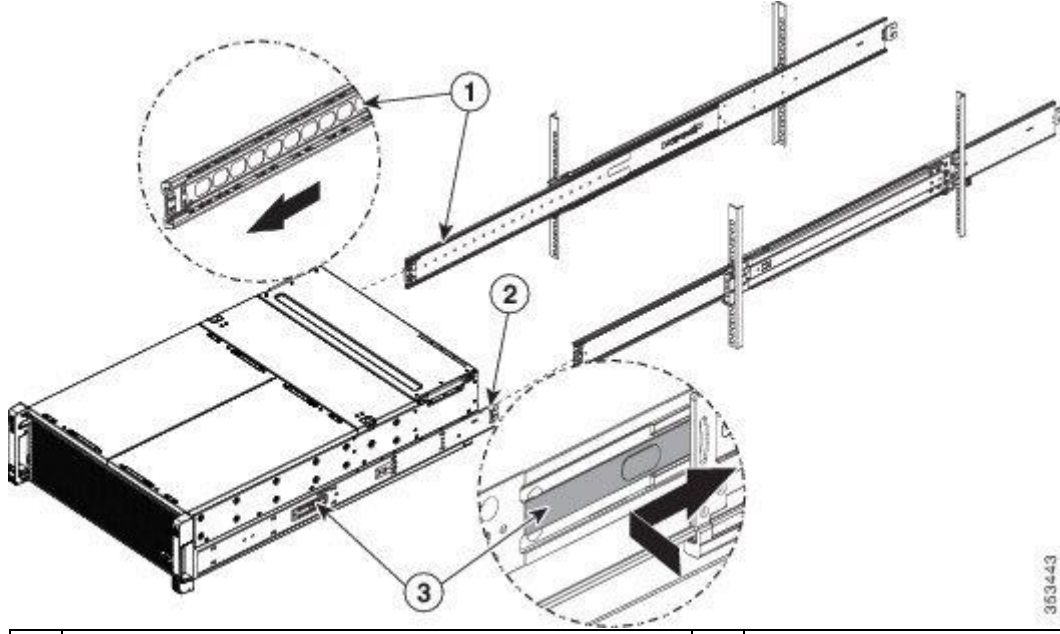
**5. Adım** İç raylı şasiyi orta raylara geçirin:

**Not** Raf ray kanalları yan yüklerle karşı hassastır. Şasiyi raylara hasar vermektan kaçınarak, nazikçe kurun.

- a. Şasi yanlarına bağlı iç rayların arka uçlarını raf üzerindeki boş orta rayların ön uçları ile hizalayın.
- b. Çok yavaş bir şekilde şasiyi rafa doğru itin. Ray uçlarının birbirleriyle birleştiğinden ve ray kanallarının üst ve alt taraflarıyla tamamen tutunduğundan emin olun.
- c. İç engellerde durana kadar yavaşça şasiyi orta raylara itin.
- d. Her iki iç raydaki ayırma klipsini içe doğru bastırın ve sonra ön saptaki çarparak geçen mandallar raf direkleri ile birine tutunana kadar şasiyi raf içerisine itmeye devam edin.

**Şekil 2-4 Ray Kurulumlarını Raf Direğine Bağlamak**





1	Orta ray dış rayın dışına çekilmiş	3	İç ray gevşetme klipsi
2	İç ray şasiye monte edilmiş		

**6. Adım** (Tavsiye Edilir) Sürgülü raylar ile temin edilen iki vidayı kullanarak şasiyi rafa daha kalıcı şekilde sağlamlaştırm. Örneğin, bu vidaları rafın yerini kurulu sistemler ile beraber değiştirmek istiyorsanız kurabilirsiniz.

Şasi sürgülü raylar tamamen itilmişken sistemin ön tarafındaki çarparak geçen menteşeli bir mandal kolunu açın ve vidayı kolun altındaki deliğe geçirin. Vida raf direğindeki rayın statik tarafında geçer ve şasinin dışarı çekilmesini engeller. Aynısını karşı taraftaki çarparak geçen mandal için tekrarlayın.

## Taşıma ve Nakliye Sırasında Dikkat Edilecek Hususlar

Sunucu Bilgisayarınızı taşıma ve nakliye sırasında herhangi bir hasardan kaçınmak için; Sunucu Bilgisayarınızı paketlerken, orijinal kutusunu veya paketleme malzemelerini kullanınız. Ürünü taşıırken yere sert bir şekilde bırakmayın ve ürünün üzerine ağır nesnelere koymayın. Bu ürüne zarar verebilir. Seyahat sırasında, Sunucu Bilgisayarı sağa sola kayabileceği genel raflara yerleştirmeyiniz. Sunucu Bilgisayarınızı düşürmeyiniz veya diğer mekanik şoklara maruz kalmamasını sağlayınız. Sunucu Bilgisayarınızı, bataryanızı ve hard-disk sürücünüzü kir, yiyecek, sıvı şeyler, aşırı sıcak, toz ve aşırı güneş ışığı gibi çevresel tehlikelerden koruyun. Sunucu Bilgisayarınızı çok farklı sıcaklık derecelerine sahip ortamlara ve/veya çok fazla nemli ortamlara götürdüğünüz zaman, Sunucu Bilgisayarınızın içinde veya üzerinde buğulanma oluşabilir. Sunucu Bilgisayarın zarar görmesini önlemek için Sunucu Bilgisayarı kullanmadan önce nemin buharlaşması için belli bir süre bekleyin.

Bilgi: Sunucu Bilgisayarınızı düşük sıcaklık sahip bir ortamdan, daha sıcak bir ortama veya yüksek sıcaktan daha serin bir ortama getirdiğinizde, güç vermeden önce oda sıcaklığına uyum sağlamasına izin verin.

## Kullanım Hatalarına İlişkin Bilgiler

Sunucu Bilgisayarınızın tüm bağlantılarını kullanım kılavuzunda belirtilen şekilde yapınız. Aslı bir bağlantı şekli Sunucu Bilgisayarınızın garanti kapsamı dışına çıkmasına neden olabilir. Sunucu Bilgisayarınızın üzerinde tadilat, onarım, oynama veya herhangi bir fiziksel müdahalede bulunmayınız. Sunucu Bilgisayarınızın barkodunun, model ve seri numarasının zarar görmemesine özen gösteriniz. Bunların okunmaması veya yıpranmış olması halinde cihazınızın garanti kapsamından çıkacaktır. Sunucu Bilgisayarınızın orijinal kutusu veya ambalajı dışında ve düzgün olmayan fiziksel koşullarda saklanması. Sunucu Bilgisayarınızla bir başka ürünün beraber kurulumu, kullanımı sırasında ortaya çıkabilecek problemler, Sunucu Bilgisayarınızın garanti kapsamının dışındadır. Olağandışı fiziksel veya elektriksel koşullara, yüklemeye maruz bırakılmaması, elektrik arızaları veya kesintileri, yıldırım, statik elektrik, yangın ve diğer doğal afetler sonucu ortaya gelebilecek sorunlar ürününüzün garanti kapsamı dışındadır. İşlevinden emin olmadığınız programları, oyunları Sunucu Bilgisayarınıza yüklememeye, kaynağını ve sağlam olduğunu kesin olarak bilmediğiniz disket ve cd' leri Sunucu Bilgisayarınızda kullanmamaya gayret ediniz. Bu yollarla ve internet üzerinden Sunucu Bilgisayarınıza bulaşacak virüsler mevcut program ve sisteme zarar verecek ve sizi maddi zarara uğratacaktır. Sunucu Bilgisayarınızı etikette belirtilen güç tipiyle çalıştırınız. Tüm bağlantıları Sunucu Bilgisayarınız kapalı durumundayken yapınız. Sunucu Bilgisayarınız çalışırken herhangi bir bağlantıyı çıkarmaya ya da yeni bağlantılar yapmaya çalışmayınız.



Uyarı

### ÖNEMLİ GÜVENLİK TALİMATLARI

Bu uyarı sembolü tehlike anlamına gelir. Bedensel yaralanmaya neden olabilecek bir durumdasınız. Herhangi bir ekipman üzerinde çalışmadan önce, elektrik devreleriyle ilgili tehlikelere dikkat edin ve kazaları önlemek için standart uygulamalara aşına olun. Çevirisini, bu cihazın beraberindeki çevrilmiş güvenlik uyarılarına göre bulmak için, her bir uyarı sonunda verilen bildirim numarasını kullanın.

## Tüketicinin Kendi Yapabileceği Bakım, Onarım Veya Ürünün Temizliğine İlişkin Bilgiler

Temizlikten önce bu ürünü duvardaki elektrik prizinden çıkartın. Sıvı temizleyiciler yâda aerosol temizleyiciler kullanmayın. Temizlik için nemli bir bez kullanın. Sunucu Bilgisayarınızın temizliğini yaparken aşağıdaki adımları takip edin:

1. Sunucu Bilgisayarı kapatın ve bataryayı çıkartın.
2. Güç kablosunu çıkartın.
3. Nemlendirilmiş yumuşak bez kullanın. Sıvı maddeler veya aerosol temizleyiciler kullanmayın.
4. Kir veya aşındırıcı içermeyen cam temizleyiciler ve yumuşak temiz bezlerle ekranı temizleyiniz. Beze temizleyici uygulayınız, sonra ekranı üst kısmından alt kısmına doğru tek doğrultuda silin. Eğer ekran bazı kirleticiler veya yağ içeriyorsa, cam temizleyiciler yerine izoprobil alkol kullanın. Eğer Sunucu Bilgisayarınıza iyi bakarsanız oda size iyi hizmet eder. Sunucu Bilgisayarı doğrudan güneş ışığına maruz bırakmayın. Radyatör gibi ısı kaynaklarının yakınına koymayın. Sunucu Bilgisayarınızı 0°C ( 32°F) dan aşağı veya 50°C (122°F) yukarı sıcaklıklara maruz bırakmayın. Sunucu Bilgisayarınızı manyetik alanlara maruz bırakmayın. Sunucu Bilgisayarınızı yağmura veya rutubete maruz bırakmayın. Sunucu Bilgisayarın üstüne su veya herhangi bir sıvı damlatmayın. Sunucu Bilgisayarı aşırı zorlamaya ve titreşime maruz bırakmayın. Sunucu Bilgisayarınızı toza ve kire maruz bırakmayın. Sunucu Bilgisayarın üstüne herhangi bir nesne koymayın. Sunucu Bilgisayarınızı dengesiz veya düz olmayan zeminlere koymayın.

### Güç Kablosu

Güç kablosu ile ilgili bazı bilgiler: Güç kablonuzu diğer cihazlara bağlamayın. Güç kablosunu üstüne basmayın veya üstüne ağır nesnelere koymayın. Güç kablosunu insanların yürüdüğü veya gezindiği alanların uzağından geçirin. Güç kablosunu prizden çıkarırken kablodan tutup çekmeyin. Fişi tutarak prizden çıkarın. Bu işlem esnasında giriş yuvasının veya bağlantı noktasındaki metal uçların bükülmemesi için kabloyu çıkarırken düzgün bir şekilde tutunuz. Ayrıca, bir kabloyu bağlamadan önce her iki bağlayıcılarında tam olarak düzenlendiğinden ve yönlendirildiğinden emin olun. Bir elektrik priz grubuna takılan cihazların toplam akım oranı bu elektrik priz grubunun toplam akım oranını aşmamalıdır. Ayrıca bir prize takılan toplam cihaz akım oranı sigorta değerini aşmamalıdır. Güç kablosunun üzerinde hiç bir cisim olmamasına ve kablounun üzerine basılabilecek bir yerde olmamasına dikkat ediniz.

### ÜRÜN HERHANGİ BİR PERİYODİK BAKIM ONARIM GEREKTİRMEKTEDİR.

#### Malın enerji tüketimi açısından verimli kullanımına ilişkin bilgiler:

Satın almış olduğunuz ürünün ömrü boyunca enerji tüketimi açısından verimli kullanımı için bakım hizmetlerinin yetkilendirilmiş sertifikalı elemanlarca yapılması, periyodik bakımlarının aksatılmaması gerekmektedir. Cihazınızın bu kullanım kılavuzunda belirtilen çevresel karakteristiklere uygun ortamlarda çalıştırılması gerekmektedir.

Bu ürün, güç tüketimini azaltacak ve ürün performansından taviz vermeden doğal kaynaklardan tasarruf etmeyi sağlayacak şekilde tasarlanmıştır.

Ürün, hem çalışma sırasında hem de aygıt kullanılmadığında toplam enerji tüketimini azaltacak şekilde tasarlanmıştır.

Güç tüketimiyle ilgili özel bilgiler, aygıtlarla birlikte gelen basılı belgede bulunabilir.

## TÜKETİCİNİN SEÇİMLİLİK HAKLARI

Malın ayıplı olduğunun anlaşılması durumunda tüketici, 6502 sayılı Tüketicinin Korunması Hakkında Kanununun 11 inci maddesinde yer alan;

- a- Sözleşmeden dönme,
- b- Satış bedelinden indirim isteme,
- c- Ücretsiz onarılmasını isteme,
- ç- Satılanın ayıpsız bir misli ile değiştirilmesini isteme, haklarından birini kullanabilir.

Tüketicinin bu haklardan ücretsiz onarım hakkını seçmesi durumunda satıcı; işçilik masrafı, değiştirilen parça bedeli ya da başka herhangi bir ad altında hiçbir ücret talep etmeksizin malın onarımını yapmak veya yaptırmakla yükümlüdür. Tüketici ücretsiz onarım hakkını üretici veya ithalatçıya karşı da kullanabilir. Satıcı, üretici ve ithalatçı tüketicinin bu hakkını kullanmasından müteselsilen sorumludur.

Tüketicinin, ücretsiz onarım hakkını kullanması halinde malın;

- Garanti süresi içinde tekrar arızalanması,
- Tamiri için gereken azami sürenin aşılması,
- Tamirinin mümkün olmadığının, yetkili servis istasyonu, satıcı, üretici veya ithalatçı tarafından bir raporla belirlenmesi durumlarında; tüketici malın bedel iadesini, ayıp oranında bedel indirimini veya imkân varsa malın ayıpsız misli ile değiştirilmesini satıcıdan talep edebilir. Satıcı, tüketicinin talebini reddedemez. Bu talebin yerine getirilmemesi durumunda satıcı, üretici ve ithalatçı müteselsilen sorumludur.

Tüketici, garantiden doğan haklarının kullanılması ile ilgili olarak çıkabilecek uyuşmazlıklarda yerleşim yerinin bulunduğu veya tüketici işleminin yapıldığı yerdeki Tüketici Hakem Heyetine veya Tüketici Mahkemesine başvurabilir.



**AEEE YÖNETMELİĞİNE UYGUNDUR. ■■■■**

### İthalatçı Firma

TECH DATA BİLGİSAYAR SİSTEMLERİ A.Ş.

Saray Mahallesi, Site Yolu Sokak

Anel İş Merkezi No:5 Kat:8

Ümraniye, İstanbul,34768

Tel : +90 216 999 53 50

### Üretici Firma

Cisco Systems, Inc.

170 West Tasman Drive San Jose, CA 95134-1706 USA <http://www.cisco.com>

Tel: 408 526-4000 800 553-NETS (6387) Fax: 408 527-0883