

Tech Data®



**WIRELESS ACCESS POINT (KABLOSUZ ERİŞİM NOKTASI)
KULLANMA KILAVUZU
MARKA: CISCO
MODELLER: WAP351**

Genel bakış:

Önemli

- 2,4 GHz ve 5 GHz istemcileri için uygun maliyetli 802.11n bağlantısı sağlar
- PD / PSE destekli birden fazla cihazı bağlamak için 5-Port Gigabit Ethernet Switch
- PD portu erişim noktası omurga anahtarı tarafından desteklenmesini sağlar
- Esir portalı, özelleştirilmiş rol ve haklarla yüksek düzeyde konuk erişimine olanak sağlar
- Tek nokta kurulumu, birden fazla erişim noktasının kolay, uygun maliyetli dağıtımını için kontrolör gerektirmez
- Kolay kurulum ve basit web tabanlı konfigürasyon ve sihirbaz ile kutunun dışında çalışır

Ürüne Genel Bakış

Çalışanlarınız daha mobil ve işbirlikçi hale geldikçe, ofis genelinde ağ uygulamalarına güvenilir, işletme sınıfı erişime ihtiyaçları var. Cisco® WAP351 Kablosuz-N Çift Telsiz Erişim Noktası ile güvenli ve yüksek performanslı mobil ağları onlara ve konuklarına basit ve uygun maliyetli bir şekilde genişletin. Bu esnek çözüm, düzinelerce çalışanı bağlamanıza izin verir ve ek kullanıcıları ve değişen iş ihtiyaçlarını karşılamak için ölçeklenebilir.

Cisco WAP351 Kablosuz-N Çift Telsiz Erişim Noktası, gelişmiş kapsama alanı ve kullanıcı kapasitesi için eşzamanlı çift bantlı radyoları kullanır. 5 portlu Gigabit Ethernet anahtarı, daha fazla cihazın erişim noktasına (AP) bağlanmasına izin verir ve AP'nin omurga anahtarı tarafından çalıştırılmasını sağlar ve ayrıca kablolama ve kablolama maliyetlerini azaltır. Akıllı hizmet kalitesi (QoS) özellikleri IP üzerinden ses (VoIP) ve video uygulamaları için bant genişliğine duyarlı trafiğe öncelik vermenizi sağlar.

Ziyaretçilere ve diğer kullanıcılara güvenli konuk erişimi sağlamak için, Cisco WAP351 Kablosuz-N Çift Telsiz Erişim Noktası, birden fazla kimlik doğrulama seçeneği ve hakları, rolleri ve bant genişliğini yapılandırma yeteneğine sahip esir portalı destekler. Özelleştirilmiş bir misafir giriş sayfası size bir hoş geldiniz mesajı ve erişim bilgileri sunmanıza olanak sağlar ve markanızı şirket logolarıyla güçlendirir.

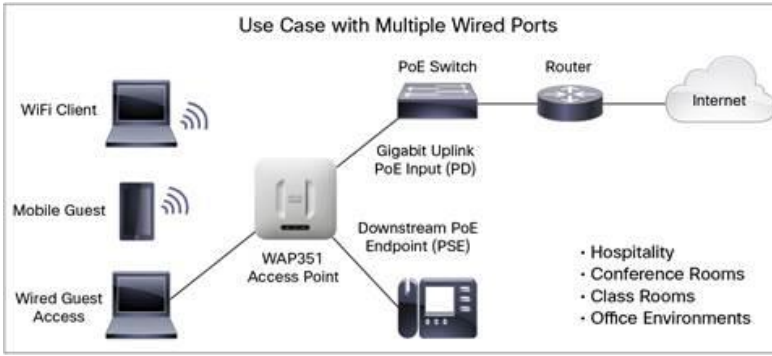
Cisco WAP351 Kablosuz-N Çiftli Radyo Erişim Noktalarının, dakikalar içinde çalışmaya başlamanıza yardımcı olacak sezgisel sihirbaz tabanlı yapılandırmasıyla kurulumu ve kullanımı kolaydır. Esnek montaj seçeneklerine sahip çekici tasarım, erişim noktalarının küçük işletme ortamlarına sorunsuz şekilde karışmasını sağlar.

Güvenilirliği artırmak ve hassas işletme bilgilerini korumak için Cisco WAP351 Kablosuz-N Çift Telsiz Erişim Noktası, tüm kablosuz iletimlerinizi güçlü şifreleme ile şifreleyen hem Wi-Fi Korunmalı Erişim (WPA) Kişisel hem de Kurumsal desteği destekler. Ek olarak, 802.1 X RADIUS kimlik doğrulamaları, yetkisiz kullanıcıların dışarıda kalmasına yardımcı olur.

Kuruluşunuz büyüdükçe sorunsuzca ölçeklendirmek için tasarlanan erişim noktaları, ek donanım olmadan birden fazla erişim noktasının konuşlandırılmasını kolaylaştıran, denetleyici olmayan Tek Nokta Kurulumu özelliğine sahiptir. Cisco WAP351 Kablosuz-N Çift Telsiz Erişim Noktası ile, işletme sınıfı kablosuz ağı, gelecek yıllarda yeni iş gereksinimlerini karşılama esnekliği ile ofisin her yerindeki çalışanlara ve misafirlere genişletebilirsiniz.

Şekil 1, tipik bir Kablosuz Erişim Noktası yapılandırmasını göstermektedir. Şekil 2 ve 3, erişim noktasının sırasıyla ön ve arka panellerini göstermektedir.

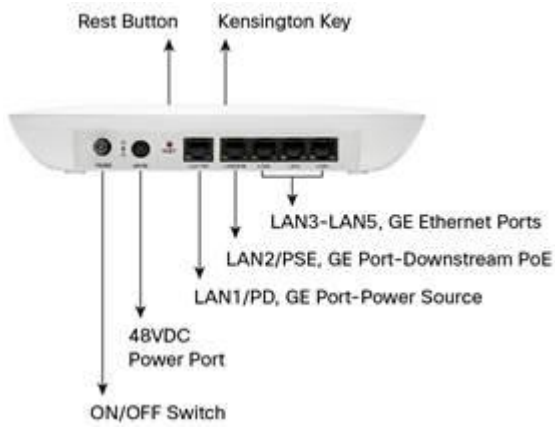
Şekil 1. Tipik Yapılandırma



Şekil 2. Ön Panel



Şekil 3. Arka Panel



Özellikler ve faydalar:

- Eşzamanlı çift bantlı radyo, kapasite ve kapsamı en üst düzeye çıkarmak için radyo başına 300 Mbps'ye kadar destekler.
- Kontrolsüz bir teknoloji olan Tek Noktalı Kurulum, birden fazla erişim noktasının dağıtımını ve yönetimini kolaylaştırır - ek donanım gerektirmez.
- RADIUS güvenli kimlik doğrulaması ile WPA2, 802.1X ve sağlam erişim noktası tespiti dahil sağlam güvenlik, hassas işletme bilgilerinin korunmasına yardımcı olur.
- Esir portalı, birden fazla hak ve rol ile son derece güvenli, özelleştirilmiş konuk erişimine olanak sağlar.
- Basit kurulum ve sezgisel web tabanlı yapılandırma ve sihirbaz dakikalar içinde hızlı, basit dağıtım ve kurulum sağlar.
- 5- Bağlantı Noktası Gigabit Ethernet LAN Anahtarı, hem PD'yi hem de PSE'yi destekler ve IP aygıtlarına ve AP'ye bir omurga anahtarı tarafından desteklenmesini sağlar.
- Birden fazla dahili antene ve çok yönlü montaj kitine sahip şık tasarım, tavana, duvara veya masaüstüne kurulum sağlar.
- Akıllı QoS, kritik ağ uygulamalarının en iyi performansta çalışmasını sağlamak için ağ trafiğini önceliklendirir.
- Güç tasarrufu sağlayan uyku modu ve port kontrolü özellikleri, enerji verimliliğini en üst düzeye çıkarmaya yardımcı olur.
- Workgroup Bridge modu, ikinci bir Ethernet ağına kablosuz olarak bağlanarak ağını genişletmenizi sağlar.
- IPv6 desteği, gelecekteki ağ uygulamalarını ve işletim sistemlerini maliyetli bir şekilde yükseltmeden dağıtmanıza olanak tanır.
- Sınırlı ömür boyu donanım garantisi iç rahatlığı sağlar.

Özellikler	Açıklama
Standartlar	IEEE 802.11n, 802.11g, 802.11b, 802.3af, 802.3u, 802.1X (güvenlik doğrulama), 802.1Q (VLAN), 802.1D (Yayımla Ağacı), 802.11i (WPA2 güvenliği), 802.11e (kablolu QoS), IPv4 (RFC 791), IPv6 (RFC 2460)
Kablolu tipi	Kategori 5e veya üstü
Antenler	Duvara veya tavana montaj için optimize edilmiş dahili antenler
LED göstergeleri	Güç, WLAN, LAN
İşletim sistemi	Linux
Fiziksel Arayüzler	
Limanlar	5 10/100/1000 Ethernet, 802.3af / PoE'de, AC adaptör için güç bağlantı noktasında destek dâhil (dahil değildir)
Güç kaynağı	802.3af / PoE ve Harici 48V / 1.25A'da DC güç adaptörü (dahil değildir)
Düğmeler	Sıfırla düğmesi, Güç Açık / Kapalı
Kilit yuvası	Kensington kilidi için yuva
Fiziksel Özellikler	
Fiziksel boyutlar (G x D x Y)	9.055 x 9.055 x 1.575 inç (230 x 230 x 40 mm)
Ağırlık	1,34 lb veya 0,607 kg
Ağ yetenekleri	
VLAN desteği	Evet
VLAN Sayısı	SSID'ler için 1 yönetim VLAN plus 16 VLAN
802.1X destekleyici	Evet
SSID-VLAN eşlemesi	Evet
Otomatik kanal seçimi	Evet

Özellikler	Açıklama
Yayılan ağaç	Evet
Yük dengeleme	Evet
IPv6	Evet <ul style="list-style-type: none">IPv6 ana bilgisayar desteğiIPv6 RADIUS, syslog, Ağ Saati Protokolü (NTP), vb.
Katman 2	802.1Q tabanlı VLANS, 16 aktif VLANS artı 1 yönetim VLAN
Güvenlik	
WPA / WPA2	Evet, Kurumsal kimlik doğrulaması dâhil
Giriş kontrolü	Evet, yönetim erişim kontrol listesi (ACL) artı MAC ACL
Güvenli yönetim	HTTPS
SSID Yayını	Evet
Hileli erişim noktası algılama	Evet
Montaj ve Fiziksel Güvenlik	
Çoklu montaj seçenekleri	Kolay tavan veya duvara montaj için montaj braketi dâhildir
Fiziksel güvenlik kilidi	Kensington kilit yuvası
Hizmet kalitesi	
Hizmet kalitesi (QoS)	Wi-Fi Multimedya ve Trafik Özelliği (WMM TSPEC), Müşteri QoS
Performans	
Kablosuz çıkış	300 Mb / sn'ye kadar veri hızı (gerçek dünya verimi değişebilir)
Önerilen kullanıcı desteği	32 aktif müşteri / radyo başına kullanıcı

Özellikler	Açıklama
Çoklu Erişim Noktası Yönetimi	
Tek Nokta Kurulumu	Evet
Küme başına erişim noktası sayısı	8
Küme başına aktif istemciler	240
Yapılandırma	
Web kullanıcı arayüzü	Kolay tarayıcı tabanlı konfigürasyon için dahili web kullanıcı arayüzü (HTTP / HTTPS)
Yönetim	
Yönetim protokolleri	Web tarayıcısı, Basit Ağ Yönetimi Protokolü (SNMP) v3, Bonjour
Uzaktan Yönetim	Evet
Olay günlüğü	Yerel, uzak syslog, e-posta uyarıları
Ağ teşhisi	Günlük kaydı ve paket yakalama
Web üretici yazılımı yükseltme	Web tarayıcısı üzerinden yükseltilebilir bellek, içe / dışa aktarılan yapılandırma dosyası
Dinamik Ana Bilgisayar Yapılandırma Protokolü (DHCP)	DHCP istemcisi
IPv6 ana bilgisayarı	Evet
HTTP yönlendirme	Evet
Kablosuz	
Sıklık	İkili eşzamanlı radyolar (2,4 ve 5 GHz)
Radyo ve modülasyon türü	İkili radyo, ortogonal frekans bölmeli çoklama (OFDM)

Özellikler	Açıklama
WLAN	802.11n 2,4 GHz'de 2 uzamsal akışla 2x3 çoklu giriş çoklu çıkış (MIMO) 5 GHz'de 2 uzamsal akışla 2x2 çoklu giriş çoklu çıkış (MIMO) 802.11n için 20 ve 40 MHz 600 Mbps'ye kadar PHY veri hızı
Veri hızları desteklenir	802.11 / b / g: <ul style="list-style-type: none"> ● 54, 48, 36, 24, 18, 12, 9, 6, 11, 5,5, 2 ve 1 Mbps ● 802.11n: 6,5 - 300 Mb / sn <ul style="list-style-type: none"> ○ 20 MHz bant genişliği: Desteklenen veri hızları için MCS 0-15 ○ 40 MHz bant genişliği: Desteklenen veri hızları için MCS 0-15
Frekans bandı ve 20 MHz işletim kanalları	Düzenleyici Alan: <ul style="list-style-type: none"> ● 2,412 - 2,462 GHz; 11 kanal ● 5.180 ila 5.240 GHz; 4 kanal ● 5.745 ila 5.825 GHz; 5 kanal E Düzenleyici Alan: <ul style="list-style-type: none"> ● 2,412 ila 2,472 GHz; 13 kanal ● 5.180 ila 5.240 GHz; 4 kanal C Düzenleyici Etki Alanı: <ul style="list-style-type: none"> ● 2,412 - 2,462 GHz; 11 kanal ● 5.745 ila 5,8 0 5 GHz; 4 kanal
Örtüşmeyen kanallar	2,4 GHz <ul style="list-style-type: none"> ● 802.11b / g <ul style="list-style-type: none"> ○ 20 MHz: 3 ● 802.11n <ul style="list-style-type: none"> ○ 20 MHz: 3 5 GHz <ul style="list-style-type: none"> ● 802.11a <ul style="list-style-type: none"> ○ 20 MHz: 9 ● 802.11n <ul style="list-style-type: none"> ○ 20 MHz: 9 ○ 40 MHz: 4
Kablosuz İzolasyon	Müşteriler arasında kablosuz izolasyon
Harici antenler	Yok
Dâhili antenler	Dâhili Sabit PiFA Anteni
DBi'de anten kazancı	2,4 GHz'de 5,3 dBi maksimum anten kazancı 5 GHz'de 5,1 dBi maksimum anten kazancı
Kablosuz dağıtım sistemi (WDS)	Evet

Özellikler	Açıklama
Dolaşım	Sadece 802.11i
Birden çok SSID	16
Kablosuz VLAN haritası	Evet
WLAN güvenliği	Evet
Wi-Fi Multimedya (WMM)	Evet, programlanmamış otomatik güç tasarrufu ile
Çalışma modları	
Erişim noktası	Erişim Noktası modu, WDS Köprüsü, Çalışma Grubu Köprüsü modu
Çevre	
Güç seçenekleri	IEEE 802.3af / af Ethernet anahtarı Cisco Güç Enjektörü - SB-PWR-INJ2-xx AC Adaptörü - SB-PWR-48V-xx (dâhil değildir) PoE gücü: Tepe PoE gücü: 18W
Uyma	Emniyet: <ul style="list-style-type: none">UL 60950-1CAN / CSA-C22.2 No. 60950-1IEC 60950-1EN 60950-1 Radyo onayları: <ul style="list-style-type: none">FCC Bölüm 15.247, 15.407RSS-210 (Kanada)EN 300.328, EN 301.893 (Avrupa)AS / NZS 4268.2003 (Avustralya ve Yeni Zelanda) EMI ve duyarlılık (B Sınıfı): <ul style="list-style-type: none">FCC Bölüm 15.107 ve 15.109ICES-003 (Kanada)EN 301.489-1 ve -17 (Avrupa)
Çalışma sıcaklığı	0 ° - 40 ° C (32 ° - 104 ° F)
Depolama sıcaklığı	-20 ° - 70 ° C (-4 ° - 158 ° F)

Özellikler	Açıklama
Çalışma Nemi	% 10 -% 85 arası yoğuşmasız
Depolama nem	% 5 -% 90 yoğuşmasız
Sistem belleği	128 MB RAM 128 MB Flash



Uyarı

ÖNEMLİ GÜVENLİK TALİMATLARI

Bu uyarı sembolü tehlike anlamına gelir. Bedensel yaralanmaya neden olabilecek bir durumdasınız. Herhangi bir ekipman üzerinde çalışmadan önce, elektrik devreleriyle ilgili tehlikelere dikkat edin ve kazaları önlemek için standart uygulamalara aşına olun. Çevirisini, bu cihazın beraberindeki çevrilmiş güvenlik uyarılarına göre bulmak için, her bir uyarı sonunda verilen bildirim numarasını kullanın.

KURULUM

Cisco WAP351 Kablosuz-N Erişim Noktaları Montajı

Erişim noktanızı bir masa üzerine yerleştirebilirsiniz veya bir duvara veya tavana monte edebilirsiniz.

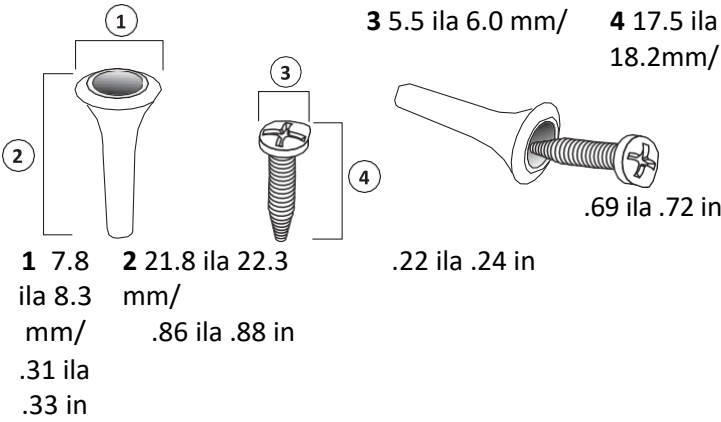
Yerleştirme İpuçları

- Ortam Sıcaklığı - Erişim noktasının fazla ısınmasını engellemek için 104°F (40°C) ortam sıcaklığını aşan alanlarda çalıştırmayın.
- Hava Akımı - Her iki yan panelin hava deliği vardır, bunların aşırı ısınmayı engellemek için önlerinin kapatılmaması gerekir.
- Mekanik Yükleme - Aygıt pozisyon dışına kayması veya değişmesini engellemek için düzeyli, stabil ve güvenli olmalıdır.

Duvar ve Tavan Montesi

Cisco WAP351 duvara veya tavana monte edilebilir.

Montaj seti aygıtınızla birlikte paketlenmiştir. Set aygıtınızı duvara veya tavana kurmak için tasarlanmıştır. Montaj setinin vidalarının boyutları aşağıdaki gibidir:



UYARI Güvensiz montaj aygıtı hasar verebilir veya yaralanmaya sebep olabilir. Cisco güvensiz duvar veya tavan montesinin sebep olduğu hasarlardan sorumlu değildir.

WAP aygıtını duvara veya tavana monte etmek:

1. ADIM Aygıtı nereye monte etmek istediğinizi belirleyin. Yüzeyin pürüzsüz, düz, kuru ve sağlam olduğundan emin olun.
 2. ADIM Yüze Cisco WAP121'den 1.85 inç (47 mm) uzak iki pilot delik delin. WAP321 için 2.75 inç (70 mm) uzak delikler delin.
 3. ADIM her bir deliğe bir vida sokun, vida başının tabanı ve yüzey arasında boşluk bırakın.
 4. ADIM Braketin üst yarıklarını vidaların üzerine yerleştirin, vidaları uygun şekilde ayarlayın ve vidalar yarıklara güvenli şekilde oturana kadar braketini aşağıya kaydırın.
 5. ADIM Braketini şablon olarak kullanarak alt vidalar için iki tane daha delik delin.
 6. ADIM Her bir alt deliğe bir vida sokun.
 7. ADIM WAP aygıtını braketin içine kaydırarak yerleştirin, kabloları veya telleri braketin arkasındaki çıkış ucundan geçecek şekilde yerleştirin.
-

Cisco WAP351Kablosuz-N Erişim Noktalarının Bağlanması

Aygıtın varsayılan biçimlendirmesinde Wi-Fi radyosu kapalıdır. İlk biçimlendirmeyi kablolu bir Ethernet bağlantısı kullanarak gerçekleştirmelisiniz. Aygıtı kablolu ağa bağlamak için:

1. ADIM Ethernet kablosunu bir anahtar veya yönlendiricinin Ethernet bağlantı noktasına bağlayın.
 2. ADIM Ağ Ethernet kablosunun diğer ucunu kablosuz erişim noktasının Ethernet bağlantı noktasına bağlayın.
 3. ADIM Eğer Cisco WAP121 için PoE temin edilmemişse, aygıtı güç vermek için güç adaptörünü fişe takın. Cisco WAP321 için güç adaptörü ayrı satılır.
- Kurulumdan sonra tüm ışıklar aktif olmalıdır. Her anahtar üzerindeki farklı ışıkların detayları için Donanım Kurulumunun Doğrulanması, sayfa 6 'ya bakınız.
-

BU CİHAZ TÜRKİYE ALT YAPISINA UYGUNDUR



< Kullanılması Planlanan Ülkeler >

AT	BE	BG	CH	CY	CZ	DE	DK
EE	ES	FI	FR	GB	GR	HU	IE
IS	IT	LT	LU	LV	MT	NL	NO
PL	PT	RO	SE	SI	SK	TR	

Kullanıma İlişkin Kısıtlamalar

Bu cihaz 5150 - 5350 MHz frekans aralığında kullanıldığında sadece kapalı alanda kullanımla sınırlıdır.

BAKIM, ONARIM VE KULLANIMDA UYULMASI GEREKEN KURALLAR:

Ürünün kullanıcı tarafından yapılabilecek her hangi bir bakım ya da onarım işlemi bulunmamaktadır. Potansiyel zararlardan korunmak için cihazı, sıcaktan, sıvı temasından, nemden ve tozdan koruyunuz. Cihaz ısı kaynağından en az 30 cm uzak olmalıdır.

KULLANIM SIRASINDA İNSAN VEYA ÇEVRE SAĞLIĞINA TEHLİKELİ VEYA ZARARLI OLABİLECEK DURUMLARA İLİŞKİN UYARILAR:

Lütfen kullanım ömrü tamamlandığında elektronik çöp dönüşümü yapabilen yerlere ürünü teslim ediniz.

KULLANIM HATALARINA İLİŞKİN BİLGİLER:

Burada belirtilenler ile sınırlı olmamak kaydı ile bu bölümde bazı kullanıcı hatalarına ilişkin örnekler sunulmuştur. Bu ve benzeri konulara özen göstermeniz yeterlidir.

Örnekler:

Aleti çalışır durumda taşımak, temizlemek vb. eylemler Alet üzerine katı ya da sıvı gıda maddesi dökülmesi Aletin taşıma sırasında korunmaması ve darbe alması

TÜKETİCİNİN KENDİ YAPABİLECEĞİ BAKIM, ONARIM VEYA ÜRÜNÜN TEMİZLİĞİNE İLİŞKİN BİLGİLER:

Ürünün tüketici tarafından yapılabilecek bir bakım prosedürü bulunmamaktadır. Cihaz çalışır durum da iken temizlik yapmayınız. Islak bezle, köpürtülmüş deterjanlarla, sulu süngerlerle temizlik yapmayınız.

ÜRÜN HERHANGİ BİR PERİYODİK BAKIM ONARIM GEREKTİRMEKTEDİR.

MALIN ENERJİ TÜKETİMİ AÇISINDAN VERİMLİ KULLANIMINA İLİŞKİN BİLGİLER

Satın almış olduğunuz ürünün ömrü boyunca enerji tüketimi açısından verimli kullanımı için bakım hizmetlerinin yetkilendirilmiş sertifikalı elemanlarca yapılması gerekmektedir.

TAŞINMA ve NAKLİYE SIRASINDA DİKKAT EDİLECEK HUSUSLAR

- Paketlerken, orijinal kutusunu ve paketleme malzemelerini kullanın.
- Cihazı kullanırken ve daha sonra bir yer değişikliği esnasında sarsmamaya, darbe, ısı, rutubet ve tozdan zarar görmemesine özen gösteriniz.

TÜKETİCİNİN SEÇİMLİLİK HAKLARI

Malın ayıplı olduğunun anlaşılması durumunda tüketici, 6502 sayılı Tüketicinin Korunması Hakkında Kanununun 11 inci maddesinde yer alan;

- a- Sözleşmeden dönme,
- b- Satış bedelinden indirim isteme,
- c- Ücretsiz onarılmasını isteme,
- ç- Satılanın ayıpsız bir misli ile değiştirilmesini isteme, haklarından birini kullanabilir.

Tüketicinin bu haklardan ücretsiz onarım hakkını seçmesi durumunda satıcı; işçilik masrafı, değiştirilen parça bedeli ya da başka herhangi bir ad altında hiçbir ücret talep etmeksizin malın onarımını yapmak veya yaptırmakla yükümlüdür. Tüketici ücretsiz onarım hakkını üretici veya ithalatçıya karşı da kullanabilir. Satıcı, üretici ve ithalatçı tüketicinin bu hakkını kullanmasından müteselsilen sorumludur.

Tüketicinin, ücretsiz onarım hakkını kullanması halinde malın;

- Garanti süresi içinde tekrar arızalanması,
- Tamiri için gereken azami sürenin aşılması,
- Tamirinin mümkün olmadığının, yetkili servis istasyonu, satıcı, üretici veya ithalatçı tarafından bir raporla belirlenmesi durumlarında; tüketici malın bedel iadesini, ayıp oranında bedel indirimini veya imkân varsa malın ayıpsız misli ile değiştirilmesini satıcıdan talep edebilir. Satıcı, tüketicinin talebini reddedemez. Bu talebin yerine getirilmemesi durumunda satıcı, üretici ve ithalatçı müteselsilen sorumludur.

Tüketici, garantiden doğan haklarının kullanılması ile ilgili olarak çıkabilecek uyuşmazlıklarda yerleşim yerinin bulunduğu veya tüketici işleminin yapıldığı yerdeki Tüketici Hakem Heyetine veya Tüketici Mahkemesine başvurabilir.



AEEE YÖNETMELİĞİNE UYGUNDUR. ■■■

İthalatçı Firma

TECH DATA BİLGİSAYAR SİSTEMLERİ A.Ş.

Saray Mahallesi, Site Yolu Sokak

Anel İş Merkezi No:5 Kat:8

Ümraniye, İstanbul,34768

Tel : +90 216 999 53 50

Üretici Firma



Cisco Systems, Inc.

170 West Tasman Drive San Jose, CA 95134-1706 USA <http://www.cisco.com>

Tel: 408 526-4000 800 553-NETS (6387) Fax: 408 527-0883



DECLARATION OF CONFORMITY
with regard to the [Directives 1999/5/EC & 2011/65/EU](#)

Cisco Systems Inc & all its affiliates

Headquarters:

170 West Tasman Drive

San Jose, CA 95134 - USA

Declare under our sole responsibility that the product,

Brand name: [Cisco](#)
Model number: [WAP351-E-K9](#)
Model name: [Cisco WAP351 Wireless-N Dual Radio Access Point with 5-Port Switch](#)

Fulfills the essential requirements of the [Directive 1999/5/EC](#) and is in conformity with [Directive 2011/65/EU](#) on the restriction of the use of certain hazardous substances in electrical and electronic equipment.

The following standards were applied:

EMC	EN 301.489-1 v1.9.2; EN 301.489-17 v2.2.1
Health & Safety	EN 60950-1: 2006 +A11: 2009 +A1: 2010 +A12: 2011 +A2: 2013 EN 50385: 2002
Radio	EN 300 328 v 1.8.1; EN 301 893 v1.7.1
RoHS	EN 50581: 2012

With regard to the [Directive 1999/5/EC](#), the conformity assessment procedure referred to in Article 10.4 and Annex III has been followed.

Note : [This declaration is only valid for configurations \(combinations of software, firmware and hardware\) provided and/or supported by Cisco.](#)

The product carries the CE Mark:



Date & Place of Issue: [6 February 2015, San Jose](#)

Signature:

Tony Youssef
Director Corporate Compliance
Cisco Systems
125 West Tasman Drive
San Jose, CA 95134 - USA

EU Authorized Representative:

Edgard Vangeel
Cisco Systems Belgium
De Kleetlaan, 6 A
B 1831 Diegem - Belgium

Additional information:

EMC Test Report:

[Cisco Systems EDCS 1423785](#)

Safety Test Report:

[Cisco Systems EDCS 1423785; EDCS 1460848](#)

Radio Test Report:

[Cisco Systems EDCS 1459442](#)

[DofC 1477332](#)



UYGUNLUK BEYANI

Direktifler 1999/5/EC & 2011/65/EU ile ilgili olarak

Cisco Systems Inc ve tüm iştirakleri
Genel Merkez:
170 West Tasman Drive
San Jose, CA 95134 - ABD

Marka Adı: Cisco
Seri: WAP351-E-K9
Model adı: Cisco WAP351 Kablosuz Access Point

Kendi sorumluluğumuz altında aşağıdaki ürünün Direktif 1999/5/EC 'nin temel şartlarını karşıladığını ve elektrikli ve elektronik ekipmanlarda belli tehlikeli maddelerin kullanımının kısıtlanması hakkında Direktif 2011/65/EU ile uyumlu olduğunu beyan ederiz:

Aşağıdaki standartlar uygulanmıştır:

EMC	EN 301 489-1 v2.1.1; EN 301 489-17 v2.2.1
Sağlık ve Güvenlik	EN 60950-1: 2006 +A11: 2009 +A1:2010 +A12: 2011+A2:2013 EN 50385: 2002
Radyo	EN 300 328 v2.1.1; EN 301 893 v1.7.1
RoHS	EN 50581: 2012

Direktif 1999/5/EC ile ilgili olarak Madde 10.4 ve Ek III'de belirtilen uygunluk değerlendirme prosedürü izlenmiştir.

Ürün CE işaretini taşır:



Hazırlanıldığı Yer ve Tarih: 6 Şubat 2015, San Jose

İmza:

[İMZA]

Tony Youssef
Kurumsal Uyum Müdürü
Cisco Systems
125 West Tasman Drive
San Jose, CA 95134 - ABD

AB Yetkili Temsilcisi:

Edgard Vangeel
Cisco Systems Belgium
De Kleetlaan, 6 A
B 1831 Diegem - Belçika

Ek Bilgiler:
EMC Test Raporu:
Güvenlik Test Raporu:
Radyo Test Raporu:

Cisco Systems EDCS 11977200
Cisco Systems EDCS 11977204; EDCS 11977201
Cisco Systems EDCS 11977196; EDCS 11977197; EDCS 11977199

DofC 1477332