



**KABLOSUZ ERİŐİM NOKTALARI (ACCESS POINTS)  
KULLANMA KILAVUZU  
MARKA: CİSCO  
MODELLER: WAP321**

Cisco WAP321 Kablosuz-N Seçilebilir Bant Erişim Noktası ile, oldukça güvenli kablosuz ve kablolu konuk erişimini kolayca ayarlayabilirsiniz. Diğer yararları arasında bu erişim noktası:

- [Cisco Small Business Gigabit Ethernet Üzerinden Güç Enjektörü](#) ve [12V Güç Adaptörü](#) ile uyumluluk sunar
- Optimum performans için seçilebilir bant (2,4 veya 5 GHz) kablosuz-N bağlantısı sağlar
- Tek Nokta Ayarlı denetleyicisiz çoklu erişim noktası dağıtım ve yönetim teknolojisini destekler
- İş bilgilerini gelişmiş güvenlikle korur
- Kurulumu basitleştiren ve kablolu maliyetlerini azaltan Power over Ethernet (PoE) cihazlarına bağlanır

### Bir Bakışta Özellikler

Özellikler	Açıklama
Arayüzler	10/100/1000 BASE-T otomatik algılama (RJ45)
Güç seçenekleri	802.3af Ethernet Anahtarı, Cisco SB-PWR-INJ-12V-xx güç Enjektörü veya Yerel Güç Kaynağı (SB-PWR-12V-xx)
Sıklık	Seçilebilir Bant 2,4 GHz veya 5 GHz ((aynı anda değil)
Kablosuz	802.11n, 3x2 çoklu giriş çoklu çıkış (MIMO)
Çalışma modları	Erişim Noktası modu, WDS köprüleme, İstemci Köprüsü modu
VLAN desteği	Evet
VLAN Sayısı	SSID için 1 yönetim VLAN plus 4 VLAN
Birden çok SSID	8
802.1X destekleyici	Evet
SSID - VLAN eşlemesi	Evet
Otomatik kanal seçimi	Evet
Yayılan ağaç	Evet
Yük dengeleme	Evet
IPv6	Evet
Katman 2	802.1Q tabanlı VLANS, 4 aktif VLANS artı 1 yönetim VLAN
Giriş kontrolü	Evet, yönetim erişim kontrol listesi (ACL) artı MAC ACL

Özellikler	Açıklama
Hileli erişim noktası tespiti	Evet
Hizmet kalitesi (QoS)	Wi-Fi Multimedya ve Trafik Özelliği (WMM TSPEC)
Küme başına maksimum AP	8
Küme başına aktif istemciler	80
Yönetim protokolleri	Web tarayıcısı, Basit Ağ Yönetimi Protokolü (SNMP) v3, Bonjour
HTTP yönlendirme	Evet
Kablosuz İzolasyon	Müşteriler arasında kablosuz izolasyon
Dolaşım	Evet
Wi-Fi Multimedya (WMM)	Evet, programlanmamış otomatik güç tasarrufu ile

# KURULUM

## Cisco WAP321 Kablosuz-N Eriřim Noktaları Montajı

Eriřim noktanızı bir masa üzerine yerleřtirebilirsiniz veya bir duvara veya tavana monte edebilirsiniz.

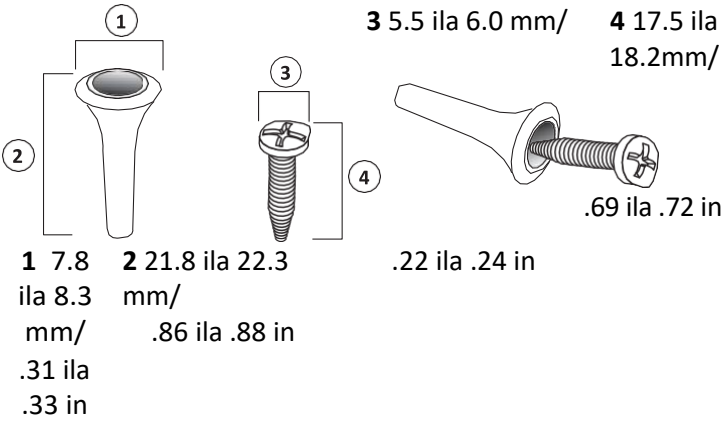
### Yerleřtirme İpuçları

- Ortam Sıcaklığı - Eriřim noktasının fazla ısınmasını engellemek için 104°F (40°C) ortam sıcaklığını ařan alanlarda çalıştırmayın.
- Hava Akımı - Her iki yan panelin hava deliđi vardır, bunların ařırtı ısınmayı engellemek için önlerinin kapatılmaması gerekir.
- Mekanik Yükleme - Aygıt pozisyon dıřına kayması veya deđiřmesini engellemek için düzeyle, stabil ve güvenli olmalıdır.

### Duvar ve Tavan Montesi

Cisco WAP321 duvara veya tavana monte edilebilir.

Montaj seti aygıtınızla birlikte paketlenmiřtir. Set aygıtınızı duvara veya tavana kurmak için tasarlanmıřtır. Montaj setinin vidalarının boyutları ařađıdaki gibidir:



---

UYARI Güvensiz montaj aygıtı hasar verebilir veya yaralanmaya sebep olabilir. Cisco güvensiz duvar veya tavan montesinin sebep olduđu hasarlardan sorumlu deđildir.

---

WAP aygıtını duvara veya tavana monte etmek:

1. ADIM Aygıtı nereye monte etmek istediğinizi belirleyin. Yüzeyin pürüzsüz, düz, kuru ve sağlam olduğundan emin olun.
2. ADIM Yüze Cisco WAP121'den 1.85 inç (47 mm) uzak iki pilot delik delin. WAP321 için 2.75 inç (70 mm) uzak delikler delin.
3. ADIM her bir deliğe bir vida sokun, vida başının tabanı ve yüzey arasında boşluk bırakın.
4. ADIM Braketin üst yarıklarını vidaların üzerine yerleştirin, vidaları uygun şekilde ayarlayın ve vidalar yarıklara güvenli şekilde oturana kadar braketini aşağıya kaydırın.
5. ADIM Braketini şablon olarak kullanarak alt vidalar için iki tane daha delik delin.
6. ADIM Her bir alt deliğe bir vida sokun.
7. ADIM WAP aygıtını braketin içine kaydırarak yerleştirin, kabloları veya telleri braketin arkasındaki çıkış ucundan geçecek şekilde yerleştirin.

### Cisco WAP321Kablosuz-N Erişim Noktalarının Bağlanması

Aygıtın varsayılan biçimlendirmesinde Wi-Fi radyosu kapalıdır. İlk biçimlendirmeyi kablolu bir Ethernet bağlantısı kullanarak gerçekleştirmelisiniz. Aygıtı kablolu ağa bağlamak için:

1. ADIM Ethernet kablosunu bir anahtar veya yönlendiricinin Ethernet bağlantı noktasına bağlayın.
2. ADIM Ağ Ethernet kablosunun diğer ucunu kablosuz erişim noktasının Ethernet bağlantı noktasına bağlayın.
3. ADIM Eğer Cisco WAP121 için PoE temin edilmemişse, aygıtı güç vermek için güç adaptörünü fişe takın. Cisco WAP321 için güç adaptörü ayrı satılır.

BU CİHAZ TÜRKİYE ALT YAPISINA UYGUNDUR



< Kullanılması Planlanan Ülkeler >

AT	BE	BG	CH	CY	CZ	DE	DK
EE	ES	FI	FR	GB	GR	HU	IE
IS	IT	LT	LU	LV	MT	NL	NO
PL	PT	RO	SE	SI	SK	TR	

### Kullanıma İlişkin Kısıtlamalar

Bu cihaz 5150 - 5350 MHz frekans aralığında kullanıldığında sadece kapalı alanda kullanımla sınırlıdır.

## **BAKIM, ONARIM VE KULLANIMDA UYULMASI GEREKEN KURALLAR:**

Ürünün kullanıcı tarafından yapılabilecek her hangi bir bakım ya da onarım işlemi bulunmamaktadır. Potansiyel zararlardan korunmak için cihazı, sıcaktan, sıvı temasından, nemden ve tozdan koruyunuz. Cihaz ısı kaynağından en az 30 cm uzak olmalıdır.

## **KULLANIM SIRASINDA İNSAN VEYA ÇEVRE SAĞLIĞINA TEHLİKELİ VEYA ZARARLI OLABİLECEK DURUMLARA İLİŞKİN UYARILAR:**

Lütfen kullanım ömrü tamamlandığında elektronik çöp dönüşümü yapabilen yerlere ürünü teslim ediniz.

## **KULLANIM HATALARINA İLİŞKİN BİLGİLER:**

Burada belirtilenler ile sınırlı olmamak kaydı ile bu bölümde bazı kullanıcı hatalarına ilişkin örnekler sunulmuştur. Bu ve benzeri konulara özen göstermeniz yeterlidir.

Örnekler:

Aleti çalışır durumda taşımak, temizlemek vb. eylemler Alet üzerine katı ya da sıvı gıda maddesi dökülmesi Aletin taşıma sırasında korunmaması ve darbe alması

## **TÜKETİCİNİN KENDİ YAPABİLECEĞİ BAKIM, ONARIM VEYA ÜRÜNÜN TEMİZLİĞİNE İLİŞKİN BİLGİLER:**

Ürünün tüketici tarafından yapılabilecek bir bakım prosedürü bulunmamaktadır. Cihaz çalışır durum da iken temizlik yapmayınız. Islak bezle, köpürtülmüş deterjanlarla, sulu süngerlerle temizlik yapmayınız.

## **ÜRÜN HERHANGİ BİR PERİYODİK BAKIM ONARIM GEREKTİRMEKTEDİR.**

## **MALIN ENERJİ TÜKETİMİ AÇISINDAN VERİMLİ KULLANIMINA İLİŞKİN BİLGİLER**

Satın almış olduğunuz ürünün ömrü boyunca enerji tüketimi açısından verimli kullanımı için bakım hizmetlerinin yetkilendirilmiş sertifikalı elemanlarca yapılması gerekmektedir.

## **TAŞINMA ve NAKLİYE SIRASINDA DİKKAT EDİLECEK HUSUSLAR**

- Paketlerken, orijinal kutusunu ve paketleme malzemelerini kullanın.
- Cihazı kullanırken ve daha sonra bir yer değişikliği esnasında sarsmamaya, darbe, ısı, rutubet ve tozdan zarar görmemesine özen gösteriniz.

## TÜKETİCİNİN SEÇİMLİLİK HAKLARI

Malın ayıplı olduğunun anlaşılması durumunda tüketici, 6502 sayılı Tüketicinin Korunması Hakkında Kanununun 11 inci maddesinde yer alan;

- a- Sözleşmeden dönme,
- b- Satış bedelinden indirim isteme,
- c- Ücretsiz onarılmasını isteme,
- ç- Satılanın ayıpsız bir misli ile değiştirilmesini isteme, haklarından birini kullanabilir.

Tüketicinin bu haklardan ücretsiz onarım hakkını seçmesi durumunda satıcı; işçilik masrafı, değiştirilen parça bedeli ya da başka herhangi bir ad altında hiçbir ücret talep etmeksizin malın onarımını yapmak veya yaptırmakla yükümlüdür. Tüketici ücretsiz onarım hakkını üretici veya ithalatçıya karşı da kullanabilir. Satıcı, üretici ve ithalatçı tüketicinin bu hakkını kullanmasından müteselsilen sorumludur.

Tüketicinin, ücretsiz onarım hakkını kullanması halinde malın;

- Garanti süresi içinde tekrar arızalanması,
- Tamiri için gereken azami sürenin aşılması,
- Tamirinin mümkün olmadığının, yetkili servis istasyonu, satıcı, üretici veya ithalatçı tarafından bir raporla belirlenmesi durumlarında; tüketici malın bedel iadesini, ayıp oranında bedel indirimini veya imkân varsa malın ayıpsız misli ile değiştirilmesini satıcıdan talep edebilir. Satıcı, tüketicinin talebini reddedemez. Bu talebin yerine getirilmemesi durumunda satıcı, üretici ve ithalatçı müteselsilen sorumludur.

Tüketici, garantiden doğan haklarının kullanılması ile ilgili olarak çıkabilecek uyuşmazlıklarda yerleşim yerinin bulunduğu veya tüketici işleminin yapıldığı yerdeki Tüketici Hakem Heyetine veya Tüketici Mahkemesine başvurabilir.



**AEEE YÖNETMELİĞİNE UYGUNDUR. ■■■**

### İthalatçı Firma

TECH DATA BİLGİSAYAR SİSTEMLERİ A.Ş.

Saray Mahallesi, Site Yolu Sokak

Anel İş Merkezi No:5 Kat:8

Ümraniye, İstanbul,34768

Tel : +90 216 999 53 50

### Üretici Firma



Cisco Systems, Inc.

170 West Tasman Drive San Jose, CA 95134-1706 USA <http://www.cisco.com>

Tel: 408 526-4000 800 553-NETS (6387) Fax: 408 527-0883



## DECLARATION OF CONFORMITY

with regard to the Directives 1999/5/EC, 2009/125/EC & 2011/65/EU

Cisco Systems Inc & all its affiliates

Headquarters:  
170 West Tasman Drive  
San Jose, CA 95134 - USA

Declare under our sole responsibility that the product,

**Brand name:** Cisco  
**Series:** WAP321  
**Model (PID) numbers:** WAP321-E-K9  
**Model name:** Cisco WAP321 Wireless-N Selectable-Band Access Point with PoE

Fulfills the essential requirements of the Directive 1999/5/EC, complies with the ecodesign requirements contained in Commission Regulation 278/2009 and is in conformity with Directive 2011/65/EU on the restriction of the use of certain hazardous substances in electrical and electronic equipment.

The following standards were applied:

**EMC** EN 301.489-1 v1.8.1; EN 301.489-17 v2.1.1  
**Health & Safety** EN60950-1: 2006 +A11:2009 +A1:2010 + A12: 2011  
EN 62311: 2008; EN 50385: 2002  
**Radio** EN 300 328 v1.8.1; EN 301 893 v1.7.1  
**RoHS** EN 50581: 2012

With regard to the Directive 1999/5/EC, the conformity assessment procedure referred to in Article 10.4 and Annex III has been followed.

The product carries the CE Mark:



Date & Place of Issue: 30 December 2014, San Jose

Signature:

**Tony Youssef**  
Director Corporate Compliance  
Cisco Systems  
125 West Tasman Drive  
San Jose, CA 95134 - USA

EU Authorized Representative:

**Edgard Vangeel**  
Cisco Systems Belgium  
De Kleetlaan, 6 A  
B 1831 Diegem - Belgium

Additional information:

**EMC Test Report:** Cisco Systems EDCS 1123870  
**Safety Test Report:** Cisco Systems EDCS 1120439; EDCS 1123883  
**Radio Test Report:** Cisco Systems EDCS 1123871; EDCS 1123876; EDCS 1411547  
**Ecodesign:** Cisco Systems EDCS 1127840

DofC 1120440rev4





## UYGUNLUK BEYANI

Direktifler 1999/5/EC & 2011/65/EU ile ilgili olarak

Cisco Systems Inc ve tüm iştirakleri

Genel Merkez:  
170 West Tasman Drive  
San Jose, CA 95134 - ABD

Marka Adı: *Cisco*  
Seri: *WAP 321*  
PID Numarası: *WAP321-E-K9*  
Model adı: *Cisco WAP321 Kablosuz Access Point*

Kendi sorumluluğumuz altında aşağıdaki ürünün Direktif 1999/5/EC 'nin temel şartlarını karşıladığını ve elektrikli ve elektronik ekipmanlarda belli tehlikeli maddelerin kullanımının kısıtlanması hakkında Direktif 2011/65/EU ile uyumlu olduğunu beyan ederiz:

Aşağıdaki standartlar uygulanmıştır:

EMC	EN 301 489-1 v2.1.1; EN 301 489-17 v2.2.1
Sağlık ve Güvenlik	EN 60950-1: 2006 +A11: 2009 +A1:2010 +A12: 2011 EN62311:2008; EN 50385: 2002
Radyo	EN 300 328 v2.1.1; EN 301 893 v1.7.1
RoHS	EN 50581: 2012

Direktif 1999/5/EC ile ilgili olarak Madde 10.4 ve Ek III'de belirtilen uygunluk değerlendirme prosedürü izlenmiştir.

Ürün CE işaretini taşır:



Hazırlanıldığı Yer ve Tarih: 30 Aralık 2014, San Jose

İmza:

[İMZA]

Tony Youssef  
Kurumsal Uyum Müdürü  
Cisco Systems  
125 West Tasman Drive  
San Jose, CA 95134 - ABD

AB Yetkili Temsilcisi:

Edgard Vangeel  
Cisco Systems Belgium  
De Kleeflaan, 6 A  
B 1831 Diegem - Belçika

Ek Bilgiler:

EMC Test Raporu:

Güvenlik Test Raporu:

Radyo Test Raporu:

Cisco Systems EDCS 11977200

Cisco Systems EDCS 11977204; EDCS 11977201

Cisco Systems EDCS 11977196; EDCS 11977197; EDCS 11977199

DofC 1120440rev4