



**KABLOSUZ LAN KULLANMA KILAVUZU**

**MARKA: CISCO MERAKI**

**MODELLER: MR53**

## GENEL BAKIŞ

- Gigabit Ethernet, QOS, IEEE 802.11b, IEEE 802.11a, IEEE 802.11g, IEEE 802.11n, IEEE 802.11ac, IEEE 802.11h, IEEE 802.11i, IEEE 802.11e, IEEE 802.11k Ağ Desteğini destekler
- 2,5 Gb / sn'ye kadar Veri Transferi

Cisco Meraki MR53, 160 MHz kanalları ve MU-MIMO desteği ile bulut tarafından yönetilen bir 4x4: 4 802.11ac Wave 2 erişim noktasıdır.

Ofisler, okullar, hastaneler, mağazalar ve otellerdeki yeni nesil dağıtımlar için tasarlanan MR53, yüksek performans, kurumsal düzeyde güvenlik ve basit yönetim sunar.

## Özellikler

### Genel

<b>Cihaz tipi</b>	Kablosuz erişim noktası
<b>Genişlik</b>	10.6 inç
<b>Derinlik</b>	6,4 inç
<b>Yükseklik</b>	1,5 inç
<b>Ağırlık</b>	29.63 oz

### Ağ

<b>Form faktörü</b>	Dış
<b>Bağlantı Teknolojisi</b>	Kablosuz
<b>Veri aktarım hızı</b>	2,5 Gb / sn
<b>Veri Bağlantısı Protokolü</b>	IEEE 802.11b, IEEE 802.11a, IEEE 802.11g, IEEE 802.11n, IEEE 802.11ac Dalga 2
<b>Frekans bandı</b>	2,4 GHz, 5 GHz
<b>Özellikler</b>	Güvenlik duvarı koruması, donanım şifrelemesi, trafik şekillendirme, yükseltilebilir bellenim, duvara monte edilebilir, Kablosuz İzinsiz Giriş Tespit Sistemi (WIDS), IPSec Sanal Özel Ağ (VPN), Wi-Fi Multimedya (WMM) desteği, Hizmet Kalitesi (QoS), Maksimum Oran Birleştirme (MRC), hileli erişim noktası algılama, plenum dereceli, 4T4R MIMO teknolojisi, Kablosuz Saldırı Önleme Sistemi (WIPS), VLAN etiketli, güvenlik kilidi yuvası (ayrı olarak satılır), bulut tarafından yönetilen, DiffServ Kod Noktası (DSCP) desteği, MU -MIMO teknolojisi, Bluetooth Düşük Enerji Beaconing, Planlanmamış Otomatik Güç Tasarrufu

	Sunumu (U-APSD), Aruba Beacons Bluetooth Düşük Enerji (BLE) teknolojisi, SU-MIMO teknolojisi
<b>Şifreleme algoritması</b>	AES, TLS, TTLS, TKIP, WPA, WPA2-PSK, WPA2-Kuruluş, WEP
<b>Uyumlu standartlar</b>	IEEE 802.11b, IEEE 802.11a, IEEE 802.11g, IEEE 802.11i, IEEE 802.11h, IEEE 802.11e, IEEE 802.11n, IEEE 802.11k, IEEE 802.11ac, IEEE 802.11r, IEEE 802.11u

### Anten

<b>Anten</b>	İç
<b>Yönelme</b>	Çok yönlü

### Genişleme / Bağlantı

<b>Arayüzler</b>	1 x 1000Base-T (PoE) - RJ-45 1 x 2,5 GBase-T (PoE +) - RJ-45
------------------	--

### Çeşitli

<b>Birlikte Verilen Aksesuarlar</b>	Duvar montaj kiti, tavan montaj kiti
<b>Uyumlu standartlar</b>	VCCI, ICES-003, EN55024, CISPR 22, FCC Bölüm 15 B, RSS-102, FCC Bölüm 15 C, UL 2043, FCC Bölüm 2, UL 60950-1, IEC 60950-1, EN 60950-1, AS / NZS 4268, FCC Parça 15 E, CAN / CSA C22.2 No. 60950-1, EN 62311, EN 300 328, EN 50385, EN 300 893, CISPR32 / EN55032, RSS-247, EN 301489-1-17, EN 62479

### Güç

<b>Ethernet Üzerinden Güç (PoE) Desteklenir</b>	PoE
<b>Güç Tüketimi Operasyonel</b>	21 Watt

### Üretici Garantisi

<b>Servis desteği</b>	Sınırlı garanti - değiştirme - ömür boyu
-----------------------	--

### Çevresel Parametreler

<b>Dk çalışma sıcaklığı</b>	32 ° F
<b>Maksimum çalışma sıcaklığı</b>	104 ° F
<b>Nem aralığı çalışma</b>	% 5 - 95 (yoğunlaşmamış)
<b>Genel</b>	
<b>Derinlik</b>	6,4 inç

Cihaz tipi	Kablosuz erişim noktası
Yükseklik	1,5 inç
Ağırlık	29.63 oz
Genişlik	10.6 inç

Anten	
Anten	İç
Yönelme	Çok yönlü

Çevresel Parametreler	
Nem aralığı çalışma	% 5 - 95 (yoğunlaşmamış)
Maksimum çalışma sıcaklığı	104 ° F
Dk çalışma sıcaklığı	32 ° F

Genişleme / Bağlantı	
Arayüzler	1 x 1000Base-T (PoE) - RJ-45   1 x 2,5 GBase-T (PoE +) - RJ-45

Üretici Garantisi	
Servis desteği	Sınırlı garanti - değiştirme - ömür boyu

Çeşitli	
Uyumlu standartlar	VCCI, ICES-003, EN55024, CISPR 22, FCC Bölüm 15 B, RSS-102, FCC Bölüm 15 C, UL 2043, FCC Bölüm 2, UL 60950-1, IEC 60950-1, EN 60950-1, AS / NZS 4268, FCC Parça 15 E, CAN / CSA C22.2 No. 60950-1, EN 62311, EN 300 328, EN 50385, EN 300 893, CISPR32 / EN55032, RSS-247, EN 301489-1-17, EN 62479
Birlikte Verilen Aksesuarlar	Duvar montaj kiti, tavan montaj kiti

Ađ	
Uyumlu standartlar	IEEE 802.11b, IEEE 802.11a, IEEE 802.11g, IEEE 802.11i, IEEE 802.11h, IEEE 802.11e, IEEE 802.11n, IEEE 802.11k, IEEE 802.11ac, IEEE 802.11r, IEEE 802.11u
Bađlantı Teknolojisi	Kablosuz
Veri Bađlantısı Protokolü	IEEE 802.11b, IEEE 802.11a, IEEE 802.11g, IEEE 802.11n, IEEE 802.11ac Dalga 2
Veri aktarım hızı	2,5 Gb / sn
Şifreleme algoritması	AES, TLS, TTLS, TKIP, WPA, WPA2-PSK, WPA2-Kuruluş, WEP
Özellikler	Güvenlik duvarı koruması, donanım şifrelemesi, trafik şekillendirme, yükseltilebilir bellenim, duvara monte edilebilir, Kablosuz İzinsiz Giriş Tespit Sistemi (WIDS), IPsec Sanal Özel Ađ (VPN), Wi-Fi Multimedya (WMM) desteđi, Hizmet Kalitesi (QoS), Maksimum Oran Birleřtirme (MRC), hileli erişim noktası algılama, plenum dereceli, 4T4R MIMO teknolojisi, Kablosuz Saldırı Önleme Sistemi (WIPS), VLAN etiketli, güvenlik kilidi yuvası (ayrı olarak satılır), bulut tarafından yönetilen, DiffServ Kod Noktası (DSCP) desteđi, MU -MIMO teknolojisi, Bluetooth Düşük Enerji Beaconing, Planlanmamış Otomatik Güç Tasarrufu Sunumu (U-APSD), Aruba Beacons Bluetooth Düşük Enerji (BLE) teknolojisi, SU-MIMO teknolojisi
Form faktörü	dış
Frekans bandı	2,4 GHz, 5 GHz
Güç	
Güç Tüketimi Operasyonel	21 Watt
Ethernet Üzerinden Güç (PoE) Desteklenir	PoE

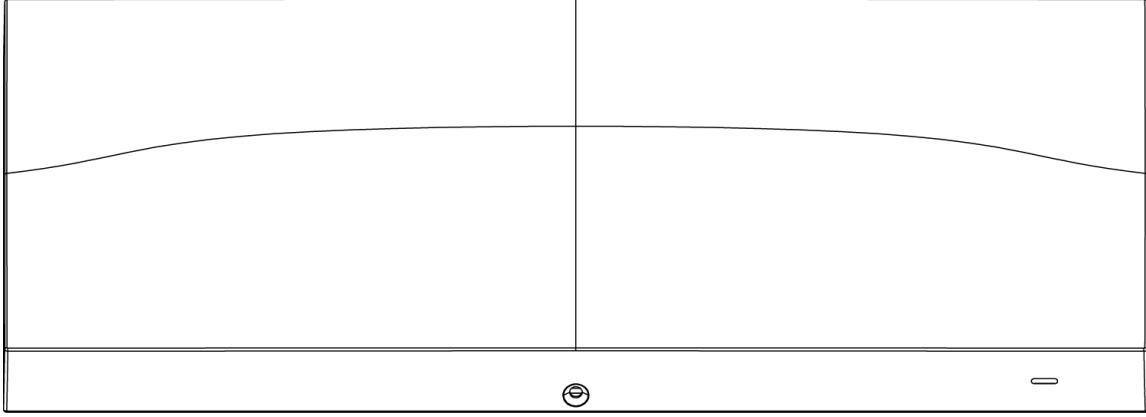
## MR52 / 53 Kurulum Kılavuzu

Cisco Meraki MR52 ve MR53, çift bantlı işletme sınıfı 802.11ac Wave 2 bulut tarafından yönetilen erişim noktasıdır. En yüksek kapasite ve en yüksek yoğunluk için tasarlanan MR52 ve MR53, en zorlu ortamların ihtiyacını karşılar. Her ikisi de RF ortamını optimize etmeye ve hava dalgalarını emniyete almaya adanmış üçüncü bir radyoyu içeriyor.

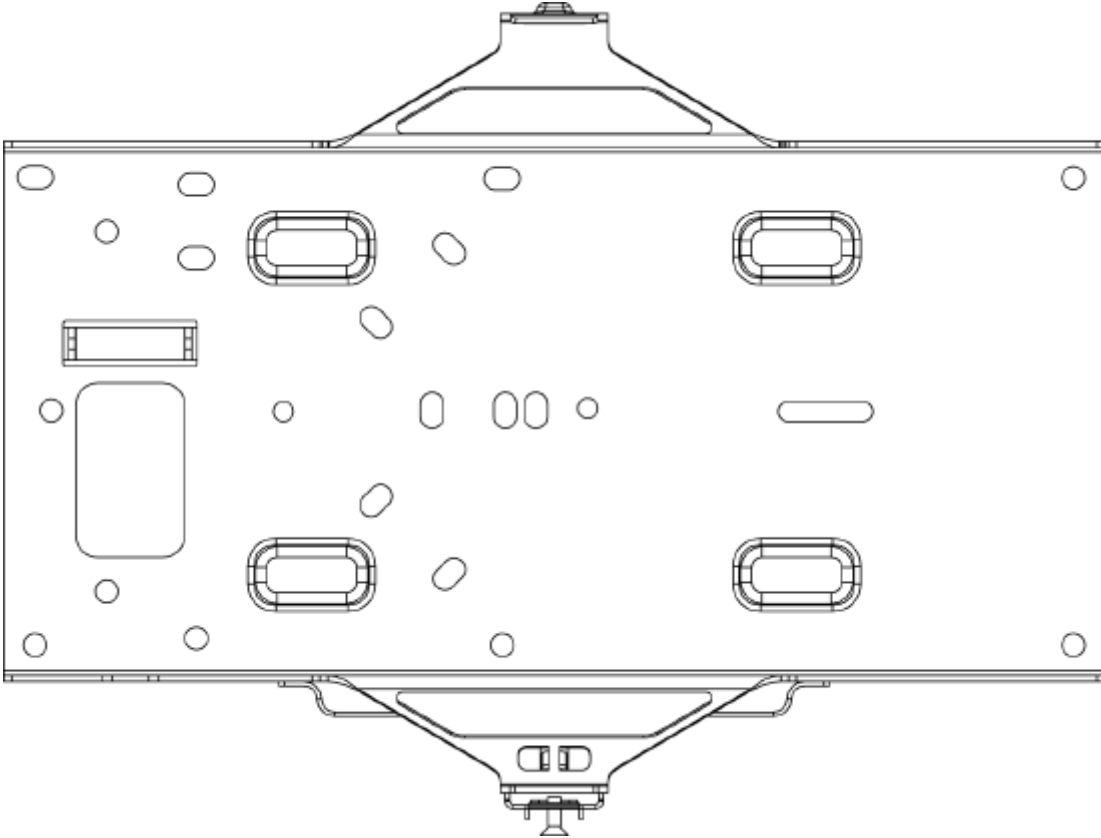
### Paket içeriği

MR52 ve MR53 paketleri aşağıdakileri içerir:

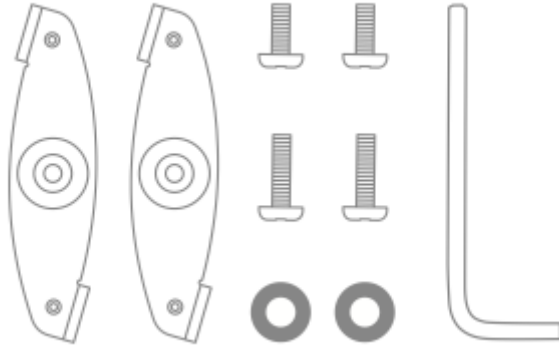
- MR52 veya MR53 Bulut Tarafından Yönetilen Erişim Noktası



- Dâhili seviye aleti içeren bağlantı beşiği



- Tavan montaj takımı



- Duvar vidaları, duvar vidaları ve güvenlik vidaları

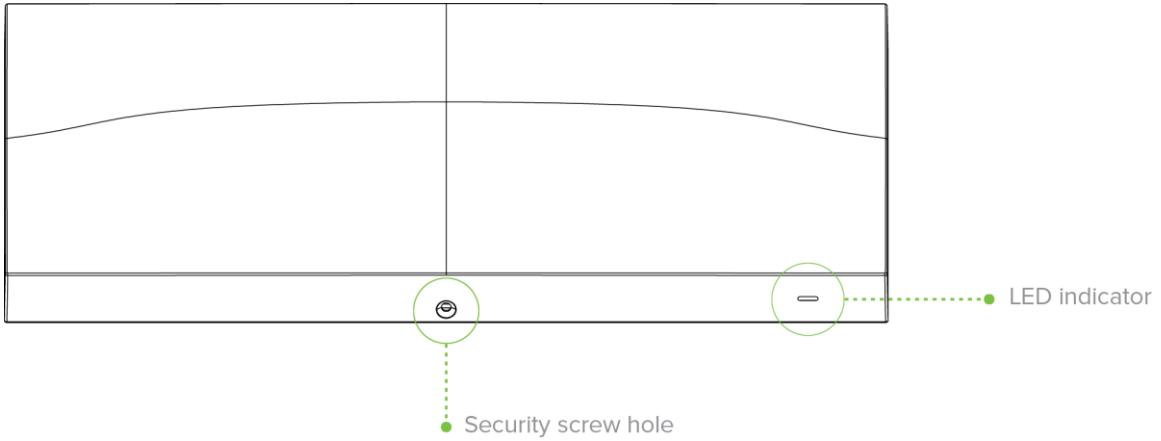


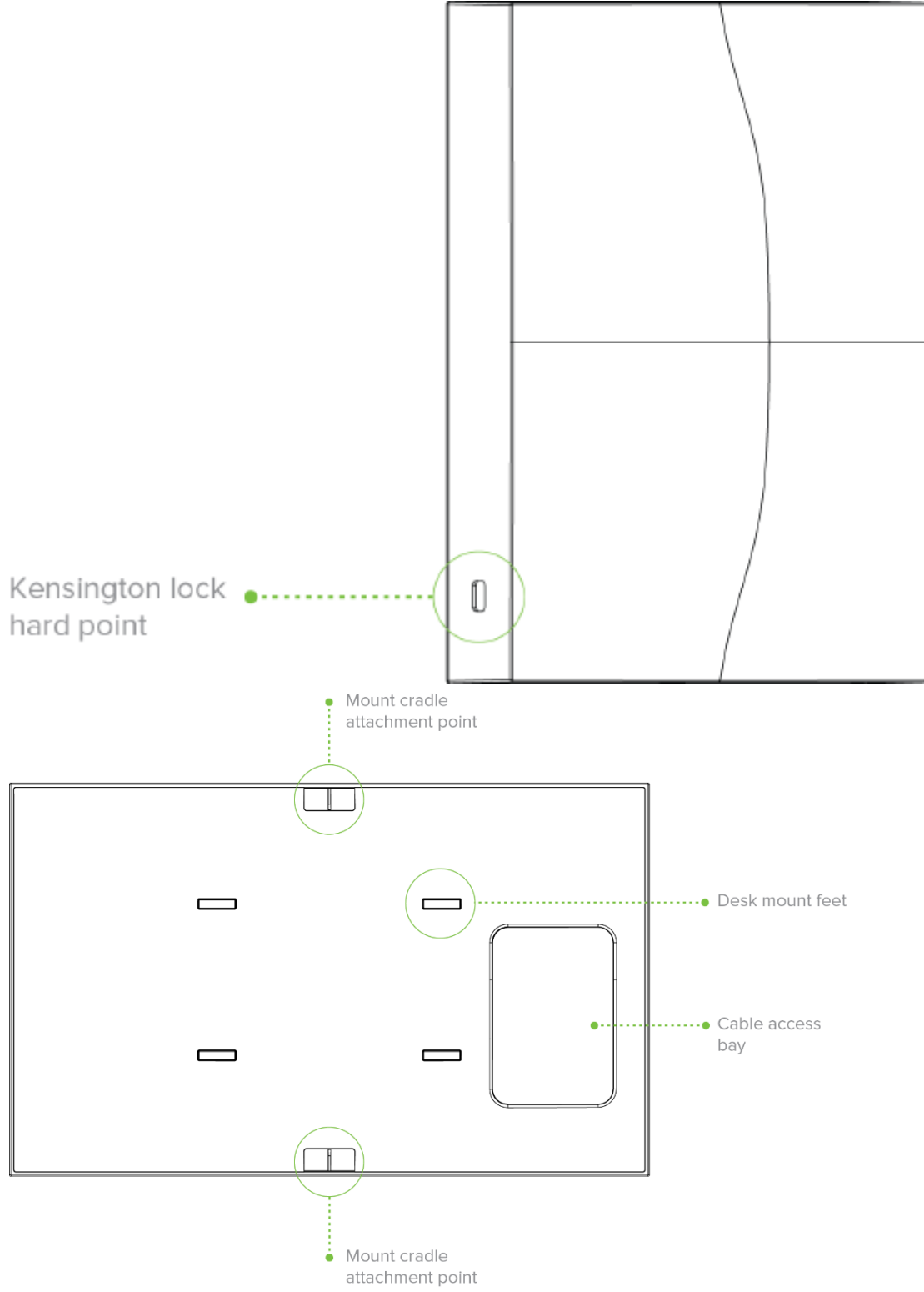
- Yedek donanım



### MR52 ve MR53'ü Anlamak

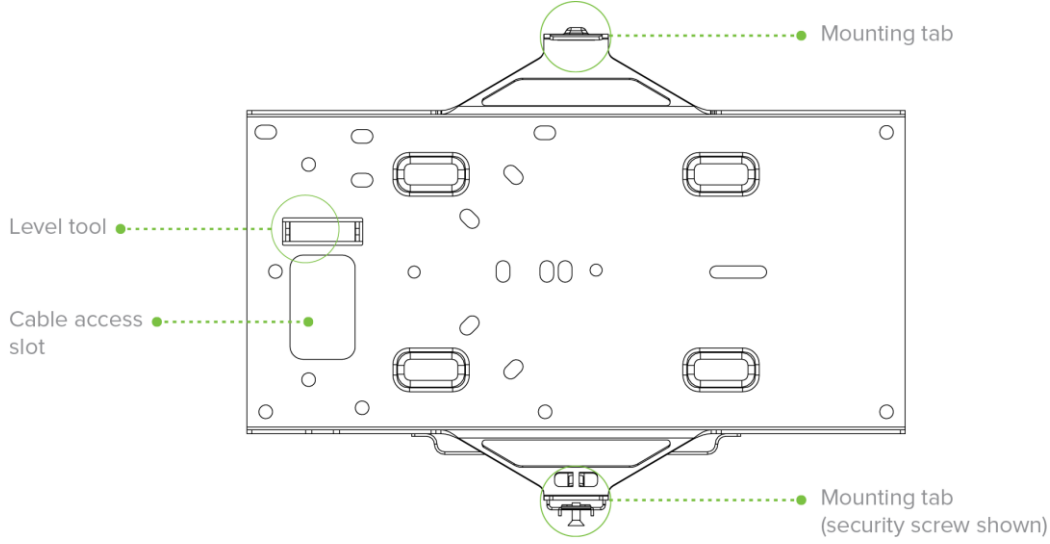
Meraki MR52 ve MR53'ün her ikisi de aşağıdaki özelliklere sahiptir:





Montaj beşığı aşağıdaki özelliklere sahiptir:





### Güvenlik özellikleri

MR52 ve MR53'ün her ikisi de, kurulumdan sonra erişim noktasını fiziksel olarak korumak için birden fazla seçenek sunar:

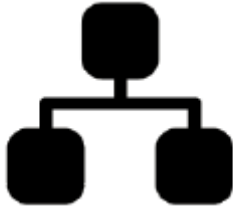
1. Güvenlik vidası - Aksesuar kiti, erişim noktasını montaj kızağına sabitlemek için kullanılacak vidalar içerir. Güvenlik vidasının takılması, yanlışlıkla yerinden çıkma ve hırsızlığı önler.
2. Kensington kilidi - Erişim noktası, standart bir Kensington kilidi kullanarak yakındaki herhangi bir kalıcı yapıya sabitlenmesini sağlayan sert bir nokta içerir.

### Ethernet Portları

Her iki MR52 ve MR53 2 Ethernet portu bulunuyor:



"PoE" etiketli 802.3at ve 802.3af gücünü kabul eder ve LAN / WAN cihazınıza birincil bağlantı olarak kullanılmalıdır.



2. port, PoE portu ile LACP bağlantısı için kullanılabilir

### Bağlantı Toplama

İkinci Ethernet portu "PoE" portu ile bağlı bir konfigürasyonda kullanılabilir. AP'nin, LACP bağlantısı için yapılandırılmış olan aynı Ethernet anahtarı üzerinde 2 anahtar bağlantı noktasına takıldığından emin olun. Maksimum gümrüklü toplam bant genişliğinin 2,0 Gbps olduğunu unutmayın. Daha fazla detay için [MR Link Toplama Konfigürasyon Kılavuzu'na](#) bakın

## Güç Kaynağı Seçenekleri

MR52 ve MR53 erişim noktalarına Meraki AC Adaptör, PoE Enjektör (her ikisi de ayrı satılır) veya üçüncü taraf PoE anahtarı kullanılarak güç verilebilir.

Yalnızca birincil uplink'in PoE çekeceğini aklınızda bulundurun.

MR52 ve MR53, 802.3af güç kaynağı ile çalıştırıldığında düşük güç modunda çalışır. Düşük güç modundayken, MR52 ve MR53'ün ikisi de Air Marshal radyosunu ve 2,4 Ghz bandındaki dört yayın akışından üçünü devre dışı bırakacak. Düşük güç modunda olmasına rağmen, cihaz hala tam 802.11ac yetenekleri sağlayabilir.

Cisco anahtarlarını kullanırken, Cisco anahtarını Meraki MR52 / 53 ile iletişim kurmak üzere LLDP kullanacak şekilde yapılandırmak için ek bir adım gerekebilir; daha fazla ayrıntı için aşağıdaki makaleye

bakın: [https://documentation.meraki.com/MR/Other\\_Topics/Low\\_Power\\_Mode\\_on\\_Cisco\\_Switches](https://documentation.meraki.com/MR/Other_Topics/Low_Power_Mode_on_Cisco_Switches)

## Fabrika sıfırlama düğmesi

Düğmeye en az beş saniye basılı tutulur ve sonra serbest bırakılırsa, cihazda depolanan tüm yapılandırma bilgilerini silerek AP yeniden başlatılır ve fabrika ayarlarına geri yüklenir.

## LED Göstergeleri ve Koyu Modu Çalıştır

MR52 ve MR53 ünitelerinde, sistemin işlevselliği ve performansı hakkında bilgi iletmek için ünitenin önünde çok renkli bir LED ışığı bulunur:

- Turuncu - AP önyükleniyor (kalıcı Turuncu donanım sorununu öneriyor)
- Rainbow - AP başlatılıyor / taranıyor
- Yanıp Sönen Mavi - AP yükseltiyor
- Yeşil - Ağ Geçidi modunda, istemcisiz AP
- Mavi - İstemcilerle Ağ Geçidi modunda AP
- Yanıp Sönen Turuncu - AP yukarı bağlantı bulamıyor

MR52 ve MR53'ün her ikisi de ek güvenlik ve erişim noktasının görünürlüğünü azaltmak için “ [Run Dark](#) ” modunda [çalıştırılabilir](#) . Bu modda, LED yanmayacaktır.

## Kurulum Öncesi Hazırlık

Bir kurulum yapmak için sahaya çıkmadan önce aşağıdaki adımları tamamlamalısınız.

## Ağınızı Gösterge Tablosunda Yapılandırın

Aşağıdakiler, ağınıza bir MR52 veya MR53 eklemek için gerekli adımların kısa bir özetidir. Meraki kablolu ağlarının oluşturulması, yapılandırılması ve yönetilmesi ile ilgili ayrıntılı talimatlar için çevrimiçi belgelere bakın ( [document.meraki.com](http://document.meraki.com) ).

1. [Http://dashboard.meraki.com](http://dashboard.meraki.com) adresine giriş yapın . Bu sizin ilk zamanınızsa, yeni bir hesap oluşturun.
2. AP'lerinizi eklemeyi veya yeni bir ağ oluşturmayı planladığınız ağı bulun.
3. AP'lerinizi ağınıza ekleyin. Meraki sipariş numaranıza (faturanızda bulunur) veya Qxxx-xxxx-xxxx gibi görünen ve birimin altında bulunan her bir AP'nin seri numarasına ihtiyacınız olacak. Ayrıca e-posta yoluyla almış olmanız gereken Kurumsal lisans anahtarınıza da ihtiyacınız olacak.
4. Harita görünümüne gidin ve her bir AP'yi haritaya yerleştirerek yerleştirmeyi planladığınız konuma sürükleyip sürükleyerek yerleştirin.

## Firmware'ı Kontrol Etme ve Yükseltme

MR52'nizin veya MR53'ün kurulumdan hemen sonra en iyi şekilde performans göstermesini sağlamak için, AP'nizi monte etmeden önce bir yazılım güncellemesini kolaylaştırmanız önerilir.

1. AP'nizi güç ve kablolu bir İnternet bağlantısına bağlayın. Detaylar için "Ap'a Güç Verin" bölümüne bakın.
2. AP açılacak ve LED sürekli turuncu yanacaktır. Ünite bir donanım yazılımı güncellemesi gerektirmiyorsa, LED otuz saniye içinde yeşile (müşteriyle ilişkili değil) veya maviye (müşteriyle ilişkili) dönecektir.  
\* Ünite yükseltme gerektiriyorsa, yükseltme tamamlanana kadar LED turuncu yanıp sönmeye başlayacaktır, bu noktada LED sabit yeşil veya mavi olacaktır. İnternet bağlantınızın hızına bağlı olarak, donanım yazılımı güncellemesinin tamamlanması için en az birkaç dakika izin vermelisiniz.

## Güvenlik Duvarı Ayarlarını Kontrol Etme ve Yapılandırma

Bir güvenlik duvarı varsa, belirli bağlantı noktalarında belirli IP adreslerine giden bağlantılara izin vermesi gerekir. Kuruluşunuz için en güncel giden bağlantı noktaları ve IP adresleri listesi [burada](#) bulunabilir.

## IP Adresleri Atama

Tüm ağ geçidi MR52'ler ve MR53'lere (LAN'a Ethernet bağlantılarına sahip bir AP) yönlendirilebilir IP adresleri atanmalıdır. Bu IP adresleri DHCP üzerinden dinamik olarak atanabilir veya statik olarak atanabilir.

### Dinamik Atama

DHCP kullanılırken, DHCP sunucusu bir Meraki AP'ye ait her bir MAC adresi için statik bir IP adresi atayacak şekilde yapılandırılmalıdır. Kablosuz ağın 802.1X kimlik doğrulaması gibi diğer özellikleri, AP'lerin statik IP adreslerine sahip olduğu özelliğine dayanabilir.

### Statik Atama

Statik IP'ler, her AP'deki yerel web sunucusu kullanılarak atanır. Aşağıdaki prosedür statik IP'nin nasıl ayarlanacağını açıklar:

1. Bir istemci makinesi kullanarak (örneğin bir dizüstü bilgisayar), AP'ye kablosuz olarak (AP tarafından yayınlanan herhangi bir SSID ile ilişkilendirerek) veya kablolu bir bağlantı üzerinden bağlanın.
2. Kablolu bağlantı kullanıyorsanız, istemci makineyi bir PoE anahtarı veya bir PoE Enjektör aracılığıyla AP'ye bağlayın. PoE anahtarı kullanıyorsanız, Ethernet kablosunu AP'nin Ethernet yakına ve diğer ucunu PoE anahtarına takın. Sonra istemci makineyi Ethernet kablosu üzerinden PoE anahtarına bağlayın. PoE Enjektör kullanıyorsanız, AP'yi Enjektörün "PoE" portuna ve istemci makineyi "LAN" portuna bağlayın.
3. İstemci makinede bir web tarayıcısı kullanarak, <http://my.meraki.com> adresine göz atarak AP'nin yerleşik web sunucusuna erişin. Alternatif olarak, <http://10.128.128.128> adresine göz atın.
4. "Uplink Configuration" sekmesine tıklayın. Giriş yapın. Varsayılan giriş, şifre olmadan (örneğin, Q2DD-551C-ZYW3) seri numarasıdır (örneğin, Qxxx-xxxx-xxxx).
5. Statik IP adresini, ağ maskesini, ağ geçidi IP adresini ve bu AP'nin kablolu bağlantıda kullanacağı DNS sunucularını yapılandırın.
6. Gerekirse, AP'yi tekrar LAN'a bağlayın.

### DHCP Rezervasyonları ile Statik IP

Statik IP adreslerini yapılandırmak için her Meraki AP ile ayrı ayrı ilişkilendirilmek yerine, bir yönetici yukarı akış DHCP sunucusunda statik IP adresleri atayabilir. "DHCP rezervasyonları" ile IP adresleri Meraki AP'lerin MAC adresleri için "ayrılmıştır". DHCP rezervasyonlarını yapılandırmak için lütfen DHCP sunucusunun belgelerine bakın.

## Araçları Topla

Bir kurulum gerçekleştirmek için aşağıdaki araçlara ihtiyacınız olacak:



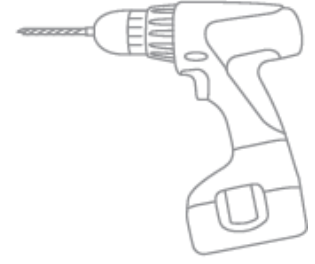
T8 Torx  
screwdriver



Phillips  
screwdriver



Hammer



Drill with 1/4"  
(6.3mm) bits

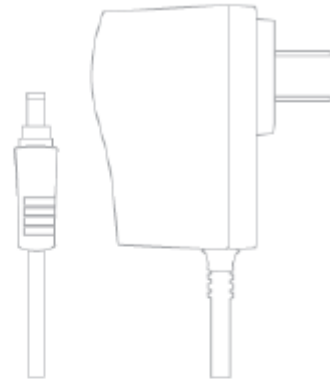
## Kurulum için Ek Donanım Topla

Bir kurulum yapmak için aşağıdaki donanıma ihtiyacınız olacak:



802.3at PoE power source (either PoE  
switch or Meraki 802.3at PoE Injector)

or



AC Adapter



Network cables with RJ45 connectors long  
enough for your particular mounting location

## Kurulum Talimatları

### Montaj Konumunuzu Seçin

Erişim noktanızdan en iyi performansı almak için iyi bir montaj yeri önemlidir. Aşağıdakileri aklınızda bulundurun:

1. Cihazın kapsama alanlarının çoğuna engelsiz bir görüş açısı olmalıdır. Örneğin, orta yüksekliğe sahip bölme duvarlarıyla bölünmüş çalışma alanlarına sahip bir tavana monte etmek için tavana veya yüksek bir duvara monte etmek ideal olacaktır.
2. Ethernet üzerinden Güç, maksimum 300 ft (100 m) kablo uzunluğunu destekler.
3. Bir kafes dağıtımında kullanılıyorsa, AP en az iki diğer Meraki cihazına da görüş açısına sahip olmalıdır. Bir Cisco Ortağı, AP yerleşiminizin ideal olmasını sağlamaya yardımcı olabilir.
- 4.

### AP'yi yükleyin

Çoğu montaj senaryosunda, MR52 / 53 montaj yuvası, cihazınızı monte etmek için hızlı, basit ve esnek bir araç sağlar. Kurulum iki adımda yapılmalıdır. İlk önce, montaj kızağını seçilen konuma takın. Ardından, AP'yi montaj kızağına takın.

### Bağlantı kızağını takın

MR52 / 53 montaj kızağı, erişim noktanızı çok çeşitli senaryolara monte etmek için kullanılabilir: çeşitli elektrik bağlantı kutularına duvar veya sağlam tavan, alçı tavanın altında.

Montaj beşiği, her kurulum senaryosu için özelleştirilmiş çeşitli delik düzenleri içerir. Montaj şablonu (montaj kızağına sahip gelen kutusu dâhil) duvar montajları için delikler açmak ve ayrıca her montaj tipi için kullanılması gereken montaj kızağındaki doğru delik desenlerini tanımlamak için kullanılmalıdır. Dâhili montaj kızağı şablonu, her montaj tipi için kullanılması gereken delik desenlerini gösterir.

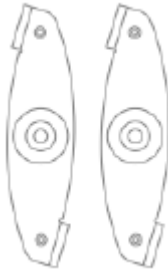
#### **Duvar veya Masif Tavan Montajı Montaj istasyonunu kullanarak**

Birlikte verilen duvar ankrajlarını ve vidalarını kullanarak, montaj kızağını montaj duvarınıza veya tavana bağlayın. AP'nin fiziksel güvenlik nedenlerinden dolayı montaj beşiği kullanılarak bir duvara veya sağlam bir tavana monte edilmesi önerilir.

#### **Montaj desteğini kullanarak tavana monte etme**

AP'nizi bir asma tavan T-rayına monte etmek için, birlikte verilen asma tavan montaj aksesuar kitini kullanın. Aksesuar kiti çoğu 9/16", 15/16" veya 1 1/2" T-rayına monte etmek için kullanılabilir. Kit şunları içerir:

- Tavan montaj klipslerini ayar vidalarıyla düşürün



- 6-32x4 mm vidalar



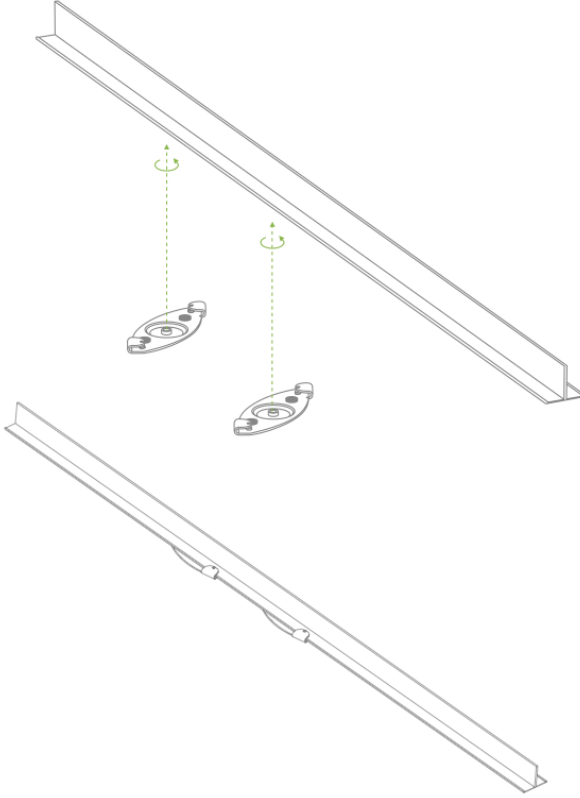
- 6-32x7 mm vidalar sadece gömme ray montajı için kullanılır (nadir)



- 2 lastik ara parçası

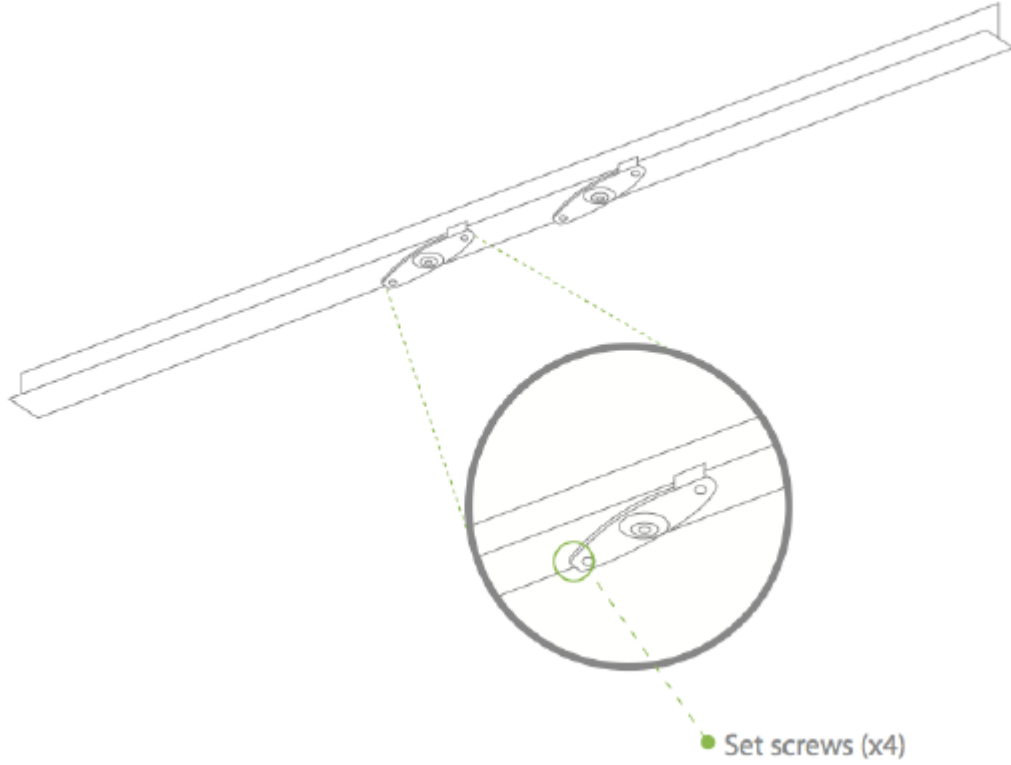


1. T-ray klipslerini T-rayına döndürerek ve bunları gösterildiği gibi yerine oturtun. Siyah köpük pedler kurulumdan sonra hafifçe sıkıştırılmalıdır.



2. Montaj kazağı şablonundaki kesikli çizgileri kılavuz olarak kullanarak, T rayı üzerindeki T rayı klipslerinin uygun aralığını ayarlayın.

3. 5/64 "(2 mm) altıgen anahtar kullanarak klipsleri sabitlemek için T-ray kelepçelerindeki ayar vidalarını sıkın.



4. Montaj kızağını ("T" ile işaretli) montaj kızağı deliklerini kullanarak T-ray klipslerine takın. İpucu: Kauçuk ara parçaları ve vidaları montaj kızağına önceden monte edin. Daha sonra bir yandan bir tornavida bulunurken, montaj kızağı bir eliyle tutulabilir. AP'nizi düşürülmüş bir tavana monte ediyorsanız , "AP'yi Güçlendir " bölümüne atlayın.

#### **Elektrik Bağlantı Kutusu Montajı Montaj kızağını kullanma**

MR52 ve MR53 4" kare kablo bağlantı kutusu, 3,5 veya 4" yuvarlak kablo bağlantı kutusu veya çeşitli ABD ve Avrupa çıkış kutuların monte edilebilir (montaj vidaları dâhil değildir).

Özel bağlantı kutunuz için uygun montaj donanımını kullanarak, bağlantı kızağını bağlantı kutusuna takın.

### **AP'ye güç verin**

Elektrik bağlantı kutusuna monte ediliyorsa, Ethernet kablosunu montaj kızağındaki kablo erişim deliğinden geçirin. Bir duvara veya tavana monte edilirse, Ethernet kablosu AP'nin arkasından beslenir. Bu belgenin " [Güç Kaynağı Seçenekleri](#) " bölümünde farklı güç seçenekleri ve benzersiz özellikleri listelenmiştir.

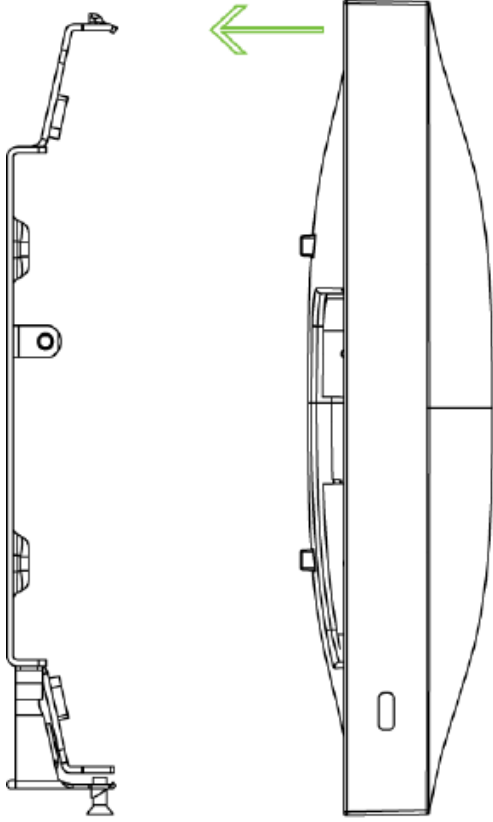
### **AP'yi monte et**

#### **AP'yi Bağlantı Yuvasına takın**

(Bu bölüm duvar ve / veya sağlam tavan, alçı tavan veya montaj kızağını taktığınız elektrik bağlantı kutusu montajı için geçerlidir.)

AP, yuvaya, yuvaya AP yerleştirilen iki tırnakla tutturulur ve bir vida kullanarak yuvaya sabitlenir.

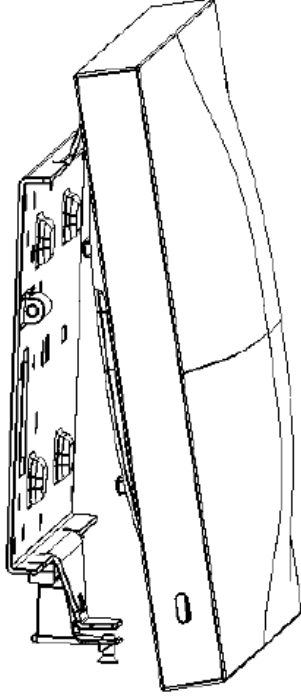
AP'yi montaj kızağına düzgün şekilde takmak için, AP'nin üst kenarını montaj kızağının üst tırnağıyla hizalayın. Kızak zaten duvara monte edilmiş olduğundan, AP'yi üst tırnağa doğru yönlendirin ve üst tırnağı AP yuvasına yerleştirin.



Security screw shown  
for orientation

T tavuk AP ayarlamak AP rehberlik etmek yerine oturuncaya kadar yuvasına en alt sekmesine 'ın kalçası yuvası. Yerine yerleştirildikten sonra, AP, kızağın alt tırnağındaki vidalardan biri kullanılarak kızağa sabitlenmelidir.





AP'yi montaj kızağında çıkarmak için, önce AP'yi kızağın alt tırnağına sabitleyen güvenlik vidasını çıkarın. AP'yi bir elinizle tutarken, AP'yi beşiğin altından serbest bırakarak beşiğin alt tırnağını yukarı doğru bastırın. Sonra AP'yi kızağın üst kısmından çıkarın.

### **Masa veya raf montaj**

MR52 ve MR53, çizilmez lastik ayaklar üzerine oturan bir masaya veya rafa yerleştirilebilir. Montaj beşiği bir masa veya raf montajı için gerekli değildir.

### **AP'yi koru**

Montaj ortamınıza bağlı olarak, AP'yi montaj yerine sabitlemek isteyebilirsiniz. MR52 ve MR53 hem çeşitli şekillerde sabitlenebilir. AP, montaj kızağı kullanılarak kurulmuşsa, güvenlik vidası (Torx güvenlik vidaları dâhil) ve / veya Kensington kilidi ile sabitlenmesi gerekir. Montaj kızağı kullanılmamışsa, AP hala bir Kensington kilidi kullanılarak sabitlenebilir.

### **Güvenlik Vidası**

Güvenlik vidasını alt montaj kızağı tırnağına takın.

### **Kensington kilidi**

Kensington kilit kablosunu cihazın yan tarafındaki zor noktadaki erişim noktasına takın. Kablonun diğer ucunu, boru veya bina boyası gibi güvenli bir yere takın.

## Cihaz İşlevselliğini Doğrulayın ve Ağ Kapsamını Test Edin

1. LED'leri kontrol edin
  - a. Güç LED'i sabit yeşil renkte olmalıdır (veya istemciler bağlıysa mavi). Mavi renkte yanıyorsa, yazılım otomatik olarak yükseltilir ve yükseltme tamamlandığında LED normal olarak yeşile dönmelidir (normalde birkaç dakika içinde). Daha fazla bilgi için " [LED Göstergeleri](#) " bölümüne bakın. .
  - b. Not: Yazılımınızı kontrol etmek ve yükseltmek için AP'nizin İnternet'e aktif bir yolu olması gerekir.
2. Erişim noktası bağlantısını doğrulayın
  - a. AP'ye bağlanmak ve istemcinin web tarayıcısını kullanarak uygun bağlantıyı doğrulamak için herhangi bir 802,11 istemci cihazını kullanın.
3. Ağ kapsamını kontrol et
4. Kapsama alanı boyunca iyi bir sinyal gücüne sahip olduğunuzu onaylayın. Sinyal gücü ölçeri bir dizüstü bilgisayarda, akıllı telefonda veya başka bir kablosuz cihazda kullanabilirsiniz.

## **BAKIM, ONARIM VE KULLANIMDA UYULMASI GEREKEN KURALLAR:**

Ürünün kullanıcı tarafından yapılabilecek her hangi bir bakım ya da onarım işlemi bulunmamaktadır. Potansiyel zararlardan korunmak için cihazı, sıcaktan, sıvı temasından, nemden ve tozdan koruyunuz. Cihaz ısı kaynağından en az 30 cm uzak olmalıdır.

## **KULLANIM SIRASINDA İNSAN VEYA ÇEVRE SAĞLIĞINA TEHLİKELİ VEYA ZARARLI OLABİLECEK DURUMLARA İLİŞKİN UYARILAR:**

Lütfen kullanım ömrü tamamlandığında elektronik çöp dönüşümü yapabilen yerlere ürünü teslim ediniz.

## **KULLANIM HATALARINA İLİŞKİN BİLGİLER:**

Burada belirtilenler ile sınırlı olmamak kaydı ile bu bölümde bazı kullanıcı hatalarına ilişkin örnekler sunulmuştur. Bu ve benzeri konulara özen göstermeniz yeterlidir.

Örnekler:

Aleti çalışır durumda taşımak, temizlemek vb. eylemler Alet üzerine katı ya da sıvı gıda maddesi dökülmesi Aletin taşıma sırasında korunmaması ve darbe alması

## **TÜKETİCİNİN KENDİ YAPABİLECEĞİ BAKIM, ONARIM VEYA ÜRÜNÜN TEMİZLİĞİNE İLİŞKİN BİLGİLER:**

Ürünün tüketici tarafından yapılabilecek bir bakım prosedürü bulunmamaktadır. Cihaz çalışır durum da iken temizlik yapmayınız. Islak bezle, köpürtülmüş deterjanlarla, sulu süngerlerle temizlik yapmayınız.

## **ÜRÜN HERHANGİ BİR PERİYODİK BAKIM ONARIM GEREKTİRMEKTEDİR.**

## **MALIN ENERJİ TÜKETİMİ AÇISINDAN VERİMLİ KULLANIMINA İLİŞKİN BİLGİLER**

Satın almış olduğunuz ürünün ömrü boyunca enerji tüketimi açısından verimli kullanımı için bakım hizmetlerinin yetkilendirilmiş sertifikalı elemanlarca yapılması gerekmektedir.

## **TAŞINMA ve NAKLİYE SIRASINDA DİKKAT EDİLECEK HUSUSLAR**

- Paketlerken, orijinal kutusunu ve paketlenme malzemelerini kullanın.
- Cihazı kullanırken ve daha sonra bir yer değişikliği esnasında sarsmamaya, darbe, ısı, rutubet ve tozdan zarar görmemesine özen gösteriniz.

## **KULLANIM ÖMRÜ: 5 yıl**

## TÜKETİCİNİN SEÇİMLİLİK HAKLARI

Malın ayıplı olduğunun anlaşılması durumunda tüketici, 6502 sayılı Tüketicinin Korunması Hakkında Kanununun 11 inci maddesinde yer alan;

- a- Sözleşmeden dönme,
- b- Satış bedelinden indirim isteme,
- c- Ücretsiz onarılmasını isteme,
- ç- Satılanın ayıpsız bir misli ile değiştirilmesini isteme, haklarından birini kullanabilir.

Tüketicinin bu haklardan ücretsiz onarım hakkını seçmesi durumunda satıcı; işçilik masrafı, değiştirilen parça bedeli ya da başka herhangi bir ad altında hiçbir ücret talep etmeksizin malın onarımını yapmak veya yaptırmakla yükümlüdür. Tüketici ücretsiz onarım hakkını üretici veya ithalatçıya karşı da kullanabilir. Satıcı, üretici ve ithalatçı tüketicinin bu hakkını kullanmasından müteselsilen sorumludur.

Tüketicinin, ücretsiz onarım hakkını kullanması halinde malın;

- Garanti süresi içinde tekrar arızalanması,
- Tamiri için gereken azami sürenin aşılması,
- Tamirinin mümkün olmadığının, yetkili servis istasyonu, satıcı, üretici veya ithalatçı tarafından bir raporla belirlenmesi durumlarında; tüketici malın bedel iadesini, ayıp oranında bedel indirimini veya imkân varsa malın ayıpsız misli ile değiştirilmesini satıcıdan talep edebilir. Satıcı, tüketicinin talebini reddedemez. Bu talebin yerine getirilmemesi durumunda satıcı, üretici ve ithalatçı müteselsilen sorumludur.

Tüketici, garantiden doğan haklarının kullanılması ile ilgili olarak çıkabilecek uyuşmazlıklarda yerleşim yerinin bulunduğu veya tüketici işleminin yapıldığı yerdeki Tüketici Hakem Heyetine veya Tüketici Mahkemesine başvurabilir.



**AEEE YÖNETMELİĞİNE UYGUNDUR. ■■■■**

### İthalatçı Firma

TECH DATA BİLGİSAYAR SİSTEMLERİ A.Ş.

Saray Mahallesi, Site Yolu Sokak

Anel İş Merkezi No:5 Kat:8

Ümraniye, İstanbul,34768

Tel : +90 216 999 53 50

### Üretici Firma



Cisco Systems, Inc.

170 West Tasman Drive San Jose, CA 95134-1706 USA <http://www.cisco.com>

Tel: 408 526-4000 800 553-NETS (6387) Fax: 408 527-0883

BU CİHAZ TÜRKİYE ALT YAPISINA UYGUNDUR



< Kullanılması Planlanan Ülkeler >

AT	BE	BG	CH	CY	CZ	DE	DK
EE	ES	FI	FR	GB	GR	HU	IE
IS	IT	LT	LU	LV	MT	NL	NO
PL	PT	RO	SE	SI	SK	TR	

#### Kullanıma İlişkin Kısıtlamalar

Bu cihaz 5150 - 5350 MHz frekans aralığında kullanıldığında sadece kapalı alanda kullanımla sınırlıdır.



**DECLARATION OF CONFORMITY**  
with regard to the [Directives 2014/53/EU & 2011/65/EU](#)

Cisco Systems Inc & all its affiliates

*Headquarters:*  
170 West Tasman Drive  
San Jose, CA 95134 - USA

Declare under our sole responsibility that the product,

*Brand name:* **Cisco Meraki**  
*Series:* **MR53**  
*Model (PID) number:* **MR53-HW**  
*Model name:* **Dual-band 802.11ac Wave 2 access point**

Fulfills the essential requirements of the [Directive 2014/53/EU](#) and is in conformity with [Directive 2011/65/EU](#) on the restriction of the use of certain hazardous substances in electrical and electronic equipment.

This device also conforms to the EMC requirements of the [Medical Devices Directive 93/42/EEC](#).

The following standards were applied:

EMC	EN 301 489-1 v2.1.1; EN 301 489-17 v3.1.1; EN 60601-1-2: 2007
Health & Safety	EN 60950-1: 2006 +A11: 2009 +A1:2010 +A12: 2011 +A2: 2013 EN 62311: 2008; EN 50385: 2002
Radio	EN 300 328 v2.1.1; EN 301 893 v1.8.1; EN 301 893 v2.1.1
RoHS	EN 50581: 2012

With regard to the [Directive 2014/53/EU](#), the conformity assessment procedure referred to in Article 17.2(a) and Annex II – module A has been followed.

The product carries the CE Mark:



Date & Place of Issue: 30 August 2017, San Jose

Signature:

**Tony Yousef**  
Director Corporate Compliance  
Cisco Systems  
125 West Tasman Drive  
San Jose, CA 95134 - USA

EU Authorized Representative:

**Edgard Vangeel**  
Cisco Systems Belgium  
De Kleetlaan, 6 A  
B 1831 Diegem - Belgium

Additional information:

*EMC Test Report:*

*Cisco Systems EDCS 11643955; EDCS 11633031*

*Safety Test Report:*

*Cisco Systems EDCS 1553842, EDCS 11665233*

*Radio Test Report:*

*Cisco Systems EDCS 1555404, EDCS 1558083, EDCS 11665231; EDCS 11670368*  
*Cisco Systems EDCS 1553843, EDCS 11670365*

*DofC 1562067rev3*



## UYGUNLUK BEYANI

Direktifler 2014/53/EU & 2011/65/EU ile ilgili olarak

Cisco Systems Inc ve tüm iştirakleri

Genel Merkez:  
170 West Tasman Drive  
San Jose, CA 95134 - ABD

Kendi sorumluluğumuz altında aşağıdaki ürünün Direktif 2014/53/EU 'nun temel şartlarını karşıladığını ve elektrikli ve elektronik ekipmanlarda belli tehlikeli maddelerin kullanımının kısıtlanması hakkında Direktif 2011/65/EU ile uyumlu olduğunu beyan ederiz:

**Marka Adı:** Cisco Meraki  
**Seri:** MR53  
**Model (PID) numarası:** MR53-HW  
**Model adı:** Dual-band 802.11ac Wave 2 access point  
(Çift bantlı 802.11ac Dalga 2 erişim noktası)

Bu aygıt ayrıca Tıbbi Aygıtlar Direktifi 93/42/EEC 'nin EMC şartları ile uyumludur.

Aşağıdaki standartlar uygulanmıştır:

EMC	EN 301 489-1 v2.1.1; EN 301 489-17 v3.1.1; EN 60601-1-2: 2007
Sağlık ve Güvenlik	EN 60950-1: 2006 +A11: 2009 +A1:2010 +A12: 2011 +A2: 2013 EN 62311: 2008; EN 50385: 2002
Radyo	EN 300 328 v2.1.1; EN 301 893 v1.8.1; EN 301 893 v2.1.1
RoHS	EN 50581: 2012

Direktif 2014/53/EU ile ilgili olarak Madde 17.2(a) ve Ek II – modül A' da belirtilen uygunluk değerlendirmesi prosedürü izlenmiştir.

Ürün CE işaretini taşır:



Hazırlanıldığı Yer ve Tarih: 30 Ağustos 2017, San Jose

İmza:

[İMZA]

Tony Youssef  
Kurumsal Uyum Müdürü  
Cisco Systems  
125 West Tasman Drive  
San Jose, CA 95134 - ABD

AB Yetkili Temsilcisi:

Edgard Vangeel  
Cisco Systems Belgium  
De Kleetlaan, 6 A  
B 1831 Diegem - Belçika

Ek Bilgiler:

EMC Test Raporu: Cisco Systems EDCS 11643955; EDCS 11633031  
Güvenlik Test Raporu: Cisco Systems EDCS 1553895, EDCS 11465335; EDCS 1553846; EDCS 1553847  
Radyo Test Raporu: Cisco Systems EDCS 1553842, EDCS 11665233  
Cisco Systems EDCS 1555404, EDCS 1558083, EDCS 11665231; EDCS 11670368  
Cisco Systems EDCS 1553843, EDCS 11670365

DefC 1562067rev3