



GÜVENLİK AMAÇLI KAMERA KULLANMA KILAVUZU
MARKA: CISCO MERAKİ
MODELLER: MV72

Genel bakış

MV72, akıllı nesne tespiti ve kişi takibi için makine öğrenmesi de dâhil olmak üzere güçlü yerleşik analitik yetenekleri sunan ikinci nesil kameraların bir parçasıdır. Bu yeni nesil akıllı kameralar, kablosuz olarak dağılabiliyor ve bu sayede neredeyse tüm ortamlarda sorunsuz bir şekilde devreye alınabiliyor.

MV12 serisi, mevcut ortamlara daha kolay entegrasyon için tüm gelişmiş analizleri ve bu nesilde sunulan daha küçük form faktörlerinde sunulan tüm gelişmiş analizleri ve diğer yeni özellikleri içeren birkaç farklı iç mekan sabit odağı sunar. MV22 ve MV72'nin her biri, MV12'nin gelişmiş analitik ve kablosuz özelliklerini, hem iç hem de dış mekân modelleri için tam boyutlu değişken kamera serisine getiriyor.

Yeni analitiklerin ve kablosuz özelliklerin yanı sıra, bu yeni nesil ayrıca doğrudan Meraki Panosundan yapılandırılıp ayarlanabilen MV22 / MV72'de ses kaydı, 256GB dâhili depolama alanı ve 3x'e kadar optik zoom sunar. MV72 ayrıca, orijinal MV71'e kıyasla daha fazla hava ve darbe direnci sunar.



Özellikler

Meraki Dashboard ile yönetiliyor IR aydınlatmalı Dinamik Gündüz-Gece geçişi Tarihsel arama ile hareket indeksleme Hareket tabanlı ısı haritası üretimi Hareket Tabanlı Uyarılar Tarihsel kişi takibi Meraki Dashboard ile doğrudan veya uzaktan canlı yayın Meraki Dashboard ile paylaşılabilir, özelleştirilebilir video duvarı Tam disk, AES-256 şifreleme	Meraki Bulutu üzerinden seçmeli video aktarma özelliği Özelleştirilebilir kayıt ve saklama ayarları Her zaman açık, Zamanlanmış veya Hareket tabanlı kayıt seçenekleri Bulut Arşivi'ne isteğe bağlı yedeklemeler 20fps'de 1080p'ye kadar kayıt yapın HDR kaydı Değişken odaklı lens (3x'e kadar optik zoom) Yapılandırılabilir Gizlilik Pencereleeri Kablolu / Kablosuz dağıtım
--	---

Yapılandırma

MV12, MV22 veya MV72'nin temel ilk yapılandırması, diğer tüm MV kamera modelleri kadar basittir. Aşağıdaki bağlantılar, cihazın kurulmasında ve ilk kez yapılandırılmasında her adımla ilgili ek bilgi ve talimatlar sağlar.

1. Aygıtı Meraki Gösterge Tablosundaki Kuruluşa Hak Edin
 - a. Bir Pano Organizasyonu henüz mevcut değilse, Bir tane oluşturun
2. Cihazı Gösterge Tablosu Ağı'na ekleyin
 - a. Bir Ağ henüz mevcut değilse, önce bir tane oluşturun
3. Cihazı yerel ağa fiziksel olarak bağlayın
 - a. Cihazı PoE, DHCP ve İnternet erişimi sağlayan mevcut herhangi bir ağ altyapısına bağlayın.
 - b. Cihazı önyükleyin ve Kontrol Panelinde kontrol etmesine izin verin
4. Cihazın tamamen check-in yapmasını ve ilk üretici yazılımı güncellemelerini gerçekleştirmesini sağlayın
5. Cihazı Meraki Panosundan yapılandırmayı tamamlayın
 - a. Kablosuz Profilleri Yapılandırma
 - b. Gizlilik Pencerelelerini Yapılandırma
 - c. Kayıt / Saklama Ayarlarını Yapılandırma

Teknik Arıza Donanım Dağılımı

	MV72
Maksimum Video Kalitesi	1080p HD w / H.264, 20 fps'ye kadar
Görüntü sensörü	1/3 "4MP (2688x1520) ilerici CMOS
Odak uzaklığı	3-9mm
Açıklık	f / 1,2-2,3
Deklanşör hızı	1/30 - 1/32000 / s
Görüş alanı	Yatay: 36 ° - 112 ° Dikey: 20 ° - 57 ° Çapraz: 42 ° - 138 °
Lens Ayar Aralığı	Eğim: 65 ° Dönme: ± 90 ° Pan: 354 °
IR Aydınlatıcılar	Evet, 30m'ye (98ft) kadar
Minimum aydınlatma (Standart / Gece modu)	0.18 Lüks / 0.01 Lüks
Video Depolama	256GB yüksek dayanıklılık katı hal
Kablosuz	802.11a / b / g / n / ac
Termal Elementler	Evet
Puanlar	IK10 saldırılara karşı direnç IP67 hava şartlarına dayanıklılık

Kablosuz radyo

	MV72
Radyolar	2,4 GHz 802.11b / g / n 5 GHz 802.11a / n / ac
Anten	Entegre 1x1 MU-MIMO Çok Yönlü (2,4 GHz'de 4,4 dBi kazanç, 5 GHz'de 6,3 dBi kazanç)
Kanal genişliği	20, 40 ve 80 MHz kanallar
Desteklenen Frekanslar	2,412 - 2,484 GHz 5.150 - 5.250 GHz (UNII-1) 5.250 - 5.350 GHz (UNII-2) 5.470 - 5.600, 5.660 - 5.725 GHz (UNII-2e) 5.725 - 5.825 GHz (UNII-3)
QAM	Hem 2,4 GHz hem de 5 GHz bandında 256 QAM
802.11 Güvenlik	WPA, WPA2-PSK, 802.1X, EAP-TTLS, TKIP ve AES şifrelemeli WPA2-Kurumsal

Fiziksel

	MV72
Montaj türü	Duvar / Tavana Monte
Boyutlar (dia xh)	6,5 x 4,0 inç / 165 x 103 mm
Ağırlık	3,0 lb / 3,35 kg
Güç kaynağı	802.3af PoE
Güç Yüğü (maks)	Isıtıcı Kapalı: 12.8W (802.3af) Isıtıcı Açık: 23.4W (802.3at)
Çalışma Sıcaklığı (başlangıç / çalışma)	-40 ° C - 50 ° C (-40 ° F - 122 ° F) / 0 ° C - 50 ° C (32 ° F - 122 ° F)

Aksesuarlar

	Açıklama
MA-MNT-OG-10	MV72 için Duvara Monte Kolu. Montaj yüzeyine dik kamera takmak için kullanılır
	Duvar tutucu boyutları (lxwxd) 160 x 104 x 286mm Kombine ağırlık: 0.67kg
MA-MNT-OG-20	MV72'nin Kutup Bağlantısı MA-MNT-MV-10 ile birlikte kullanılabilir.
	Boyutlar (lxwxd): 163,5 x 107,6 x 34mm Kombine ağırlık: 0.289kg
MA-MNT-OG-30	MV12 serisi için Duvara Monte Kolu. Montaj yüzeyine dik kamera takmak için kullanılır
	Duvar tutucu boyutları (lxwxd): 91.3 x 94 x 302.3mm Kombine ağırlık: 0.697kg

MA-MNT-OG-31	MV22 için Duvara Montaj Braketi
	Boyutlar (lxwx): 48 x 130 x 156.2mm Kombine ağırlık 0.503kg
MA-PWR-OG-AG	MV kameralar için Meraki Alçak Gerilim Güç Adaptörü.
	Boyutlar (dxh): 82 x 35,5 mm Ağırlık: 0.42lbs (190g) Giriş Derecesi: 24 VAC / 2.2A, 12VDC / 2.75A. Çıkış Değeri: 54V / 0.43A
MA-INJ-4-ABD	Meraki 802.3at PoE Enjektör (ABD fişi)
MA-INJ-4-AB	Meraki 802.3at PoE Enjektör (AB fişi)
MA-INJ-4-UK	Meraki 802.3at PoE Enjektör (İngiltere fişi)
MA-INJ-4-AU	Meraki 802.3at PoE Enjektör (AU fişi)

Benzer Modellerle Karşılaştırmalar

	MV72
Maksimum Video Kalitesi	1080p HD, 20fps'ye kadar
Görüntü sensörü	1/3 "4MP (2688x1520) ilerici CMOS
Optik yakınlaştırma	Evet
Görüş alanı	Yatay: 36 ° - 112 ° Dikey: 20 ° - 57 ° Çapraz: 42 ° - 138 °
Lens Ayar Aralığı	Eğim: 65 ° Dönme: ± 90 ° Pan: 354 °
Video Depolama	256GB
Kablosuz	Evet
Puanlar	IK10 saldırılara karşı direnç IP67 hava şartlarına dayanıklılık

Sorun giderme

Yaygın Sorun Giderme

MV'im kablosuz ağa bağlanmıyor.

Kablosuz Profillerin Gösterge Tablosunda doğru bir şekilde yapılandırıldığından ve cihazın bir kablosuz ağa bağlanmayı denemeden önce bir kablolu bağlantı üzerinden gerekli donanım yazılımı güncellemelerini yapılandırmak ve gerçekleştirmek için Meraki Dashboard'da teslim aldığından emin olun.

Video Beslemesi'nin tümü beyaz / çok parlak

Kamera yeterince aydınlatılmış bir konumdaysa Gece Modunun 'Her Zaman Açık' olarak ayarlanmadığından emin olun. Bu, kamerayı kızılötesi ışığa karşı daha hassas hale getirir ve resmin soluk görünmesine neden olabilir.

Video Beslemesi'nin tümü siyah / çok karanlık

Kamera düşük aydınlatma seviyesine sahip bir konumdaysa Gece Modunun 'Her Zaman Kapalı' olarak ayarlanmadığından emin olun. Gece Modu, kamerayı kızılötesi ışığa karşı daha hassas hale getirir ve düşük ışık koşullarında görünürlüğü iyileştirmeye yardımcı olabilir.

Aynı ağa bağlı olsa bile doğrudan LAN akışının çalışmasını sağlayamıyorum

Her MV12, güvenli doğrudan akış işlevselliği sağlamak için benzersiz bir etki alanı adı oluşturur. Bu etki alanı adları, kameranın özel ip adresi için bir A kaydını çözer. Herhangi bir kamu özyinelemeli DNS sunucusu bu etki alanını çözecektir.

Site içi bir DNS sunucusu kullanıyorsanız, lütfen '* .devices.meraki.direct' beyaz listesini seçin veya koşullu bir iletici yapılandırın; genel DNS.

Olay günlüğü

En yaygın Olay Günlüğü mesajları ve anlamları aşağıda listelenmiştir.

Gece modu geçişi

Bu olay, kameranın Gece Moduna veya Gece Moduna geçtiğini gösterir. Geçerli lüks okumayı ve yeni Gece Modu durumunu içerir.

Resim ayarları değişti

Görüntüde veya kayıt yapılandırmasında bir değişiklik olduğunu gösterir. Değişikliği uygulayan kullanıcıyı, değiştirilen seçeneği, eski değeri ve yeni değeri içerir

SSS

MV'nin kablosuz bağlantı kullanıp kullanmadığını nasıl bilebilirim?

Her kablosuz modelde bulunan Durum LED'i, cihaz bir kablosuz bağlantı kullanılarak bağlanırsa sabit bir Mavi LED ve sabit bir bağlantı kullanırken düz bir Yeşil LED görüntüler.

MV'nin Ses kaydedip kaydetmediğini nasıl bilebilirim?

Ses kaydı etkin olan herhangi bir MV, cihaz tarafından kullanılan bağlantı türünden bağımsız olarak, ses kaydettiğini belirtmek için her zaman kesintisiz bir Mor LED görüntüler.

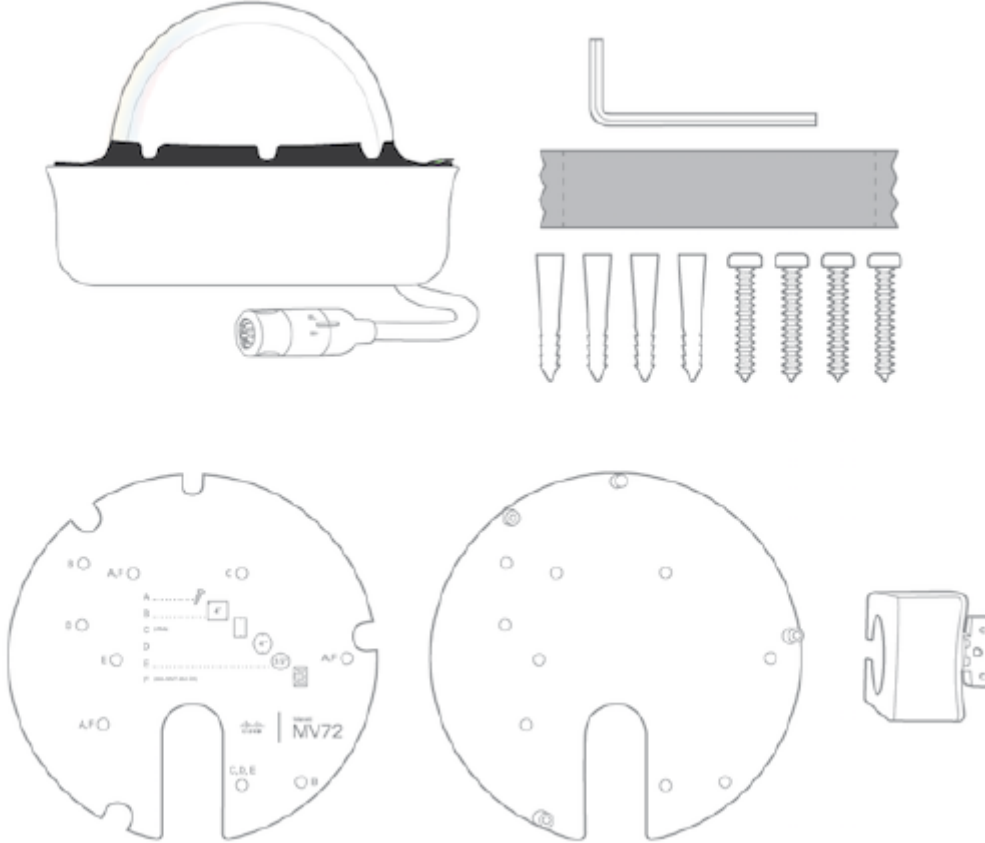
KURULUM

MV72 Genel Bakış

Cisco Meraki MV72, Meraki Panosuna entegrasyonu ve bulutla güçlendirilmiş kenar depolama kullanımı nedeniyle kurulumu ve yapılandırılması son derece basit bir ağ kamerasıdır. MV ailesi, tipik olarak video gözetim dağıtımlarına uygulanan kısıtlamaları ortadan kaldıran geleneksel çözümlerin gerektirdiği karmaşık ve maliyetli sunucuları ve video kayıt cihazlarını ortadan kaldırır.

Paket içeriği

MV kamerasına ek olarak, aşağıdakiler sağlanmıştır:



Sol üstten alt sağa:

- 1 x MV72
- 1 x T10 Torx tuşu
- 1 x kurutucu paketi
- 4 x duvar çapa
- 4 x duvar vidaları
- 1 x taban montaj plakası
- 1 x taban montajlı duvar şablonu
- 1 x boru adaptörü

MV72'ye güç verilmesi

MV72, 1000BASE-TX Ethernet portuna sahiptir ve çalışması için minimum 802.3at PoE gerektirir. Ethernet kablosunu bir PoE anahtarı veya PoE enjektöründeki aktif bir porttan yönlendirin.

Not: Ethernet üzerinden Güç, maksimum 300 ft (100 m) kablo uzunluğunu destekler.

Kurulum Öncesi Hazırlık

Bir kurulum yapmak için sahaya çıkmadan önce aşağıdaki adımları tamamlamalısınız:

Ağınızı Gösterge Tablosunda Yapılandırma

Aşağıdakiler, ağınıza MV72 eklemek için gereken adımların kısa bir özetidir. Meraki Kamera ağları oluşturma, yapılandırma ve yönetme hakkında ayrıntılı talimatlar için çevrimiçi belgelere bakın (<https://documentation.meraki.com/MV>).

1. [Http://dashboard.meraki.com](http://dashboard.meraki.com) adresine giriş yapın. Bu sizin ilk zamanınızsa, yeni bir hesap oluşturun.
2. Kameralarınızı eklemeyi veya yeni bir ağ oluşturmayı planladığınız ağı bulun.
3. Kameralarınızı ağınıza ekleyin. Meraki sipariş numaranıza (faturanızda bulunur) veya Qxxx-xxxx-xxxx gibi görünen ve birimin altında bulunan her bir kameranın seri numarasına ihtiyacınız olacak.
4. Kameranın şimdi **Kameralar> Monitör> Kameralar** altında listelendiğini doğrulayın.
- 5.

Güvenlik Duvarı Ayarlarını Kontrol Etme ve Yapılandırma

Bir güvenlik duvarı varsa, belirli bağlantı noktalarında belirli IP adreslerine giden bağlantılara izin vermesi gerekir. Kuruluşunuz için en güncel giden bağlantı noktaları ve IP adresleri listesi [burada](#) bulunabilir.

DNS Yapılandırması

Her MV72, güvenli doğrudan akış işlevselliğine izin vermek için benzersiz bir etki alanı adı oluşturur. Bu etki alanı adları, kameranın özel IP adresi için bir A kaydını çözer. Herhangi bir kamu özyinelemeli DNS sunucusu bu etki alanını çözecektir.

Bir site DNS sunucusu kullanıyorsanız, lütfen yerel listenin * .devices. meraki. direct adresine eklenmemesi ve bu etki alanı isteklerinin Google genel DNS'sine iletilmesi için * .devices.meraki.direct'i beyaz listeye ekleyin veya koşullu bir iletici yapılandırın.

IP Adresleri Atama

Şu anda, MV72 statik IP atamasını desteklemiyor. MV72 birimleri DHCP kullanan ve doğru çalışması için mevcut DHCP adreslerine sahip bir alt ağa eklenmelidir.

Kurulum Talimatları

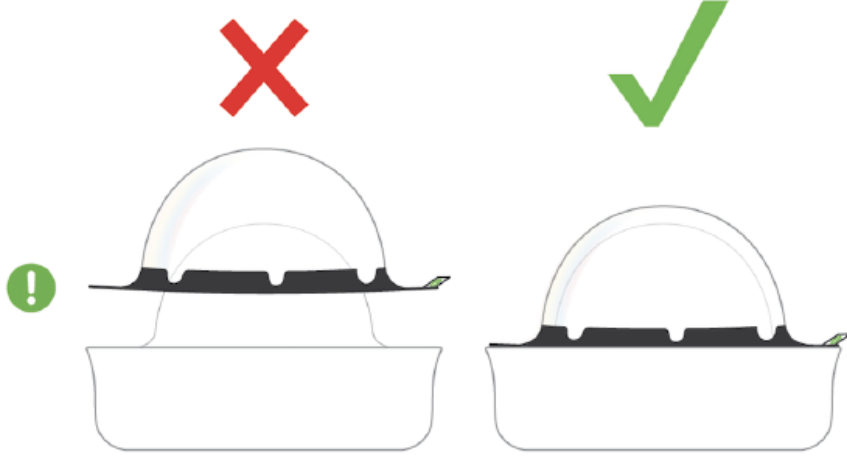
Not: Her MV72, kutu içinde bir talimat broşürü ile birlikte gelir. Bu broşür, kameranın fiziksel kurulumuna yardımcı olmak için adım adım kılavuzlar ve resimler içermektedir. Broşürün bir pdf'sini [burada bulabilirsiniz](#).

Not: İlk kurulum sırasında, MV72 otomatik olarak en son kararlı bellenime güncellenir. Bu otomatik güncelleme tamamlanana kadar bazı özellikler kullanılamayabilir. Bu işlem tüm disk şifrelemesinin etkinleştirilmesi nedeniyle 5 dakika kadar sürebilir.

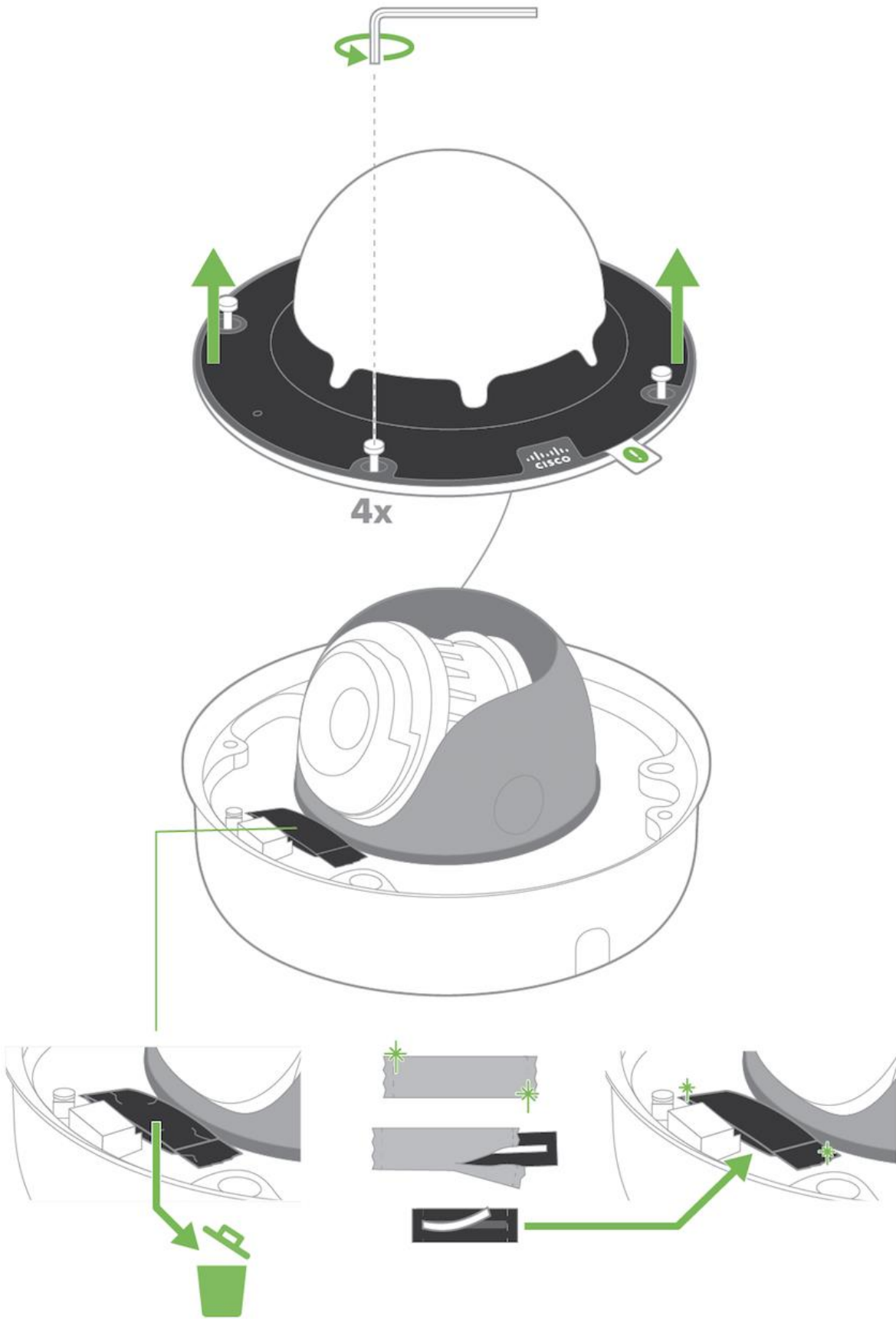
Montaj talimatları

Çoğu montaj senaryosunda, MV72 duvar montajı, cihazınızı monte etmek için hızlı, basit ve esnek bir yol sağlar. Kurulum birkaç basit adımda yapılmalıdır:

Not: Optik kubbenin kurulum sırasında herhangi bir şekilde hasar görmesini önleyeceğinden, optik kubbeye koruyucu plastik kapak bırakın.

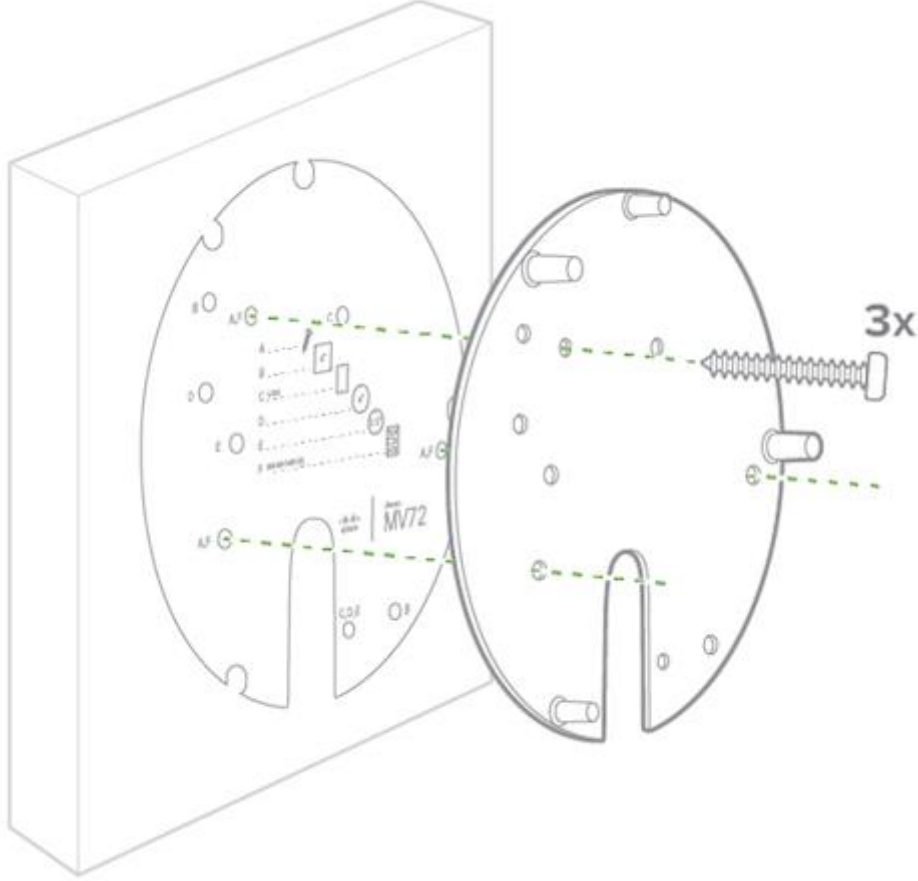


1. Dört Torx başlı güvenlik vidasını da dikkatlice gevşetin ve optik kubbeyi tabandan çıkarın. Kurulumu kolaylaştırmak için optik kubbe ve kamera tabanına bağlı bir bağlantı kablosu vardır. Ürünün nakliyesi sırasında fotoğraf makinesinde bulunan kurutucu paketini çıkarın ve verilen yedek kurutucu paketiyle değiştirin. Bu, kapalı optik kubbede nem birikmesini önlemek için önemlidir.



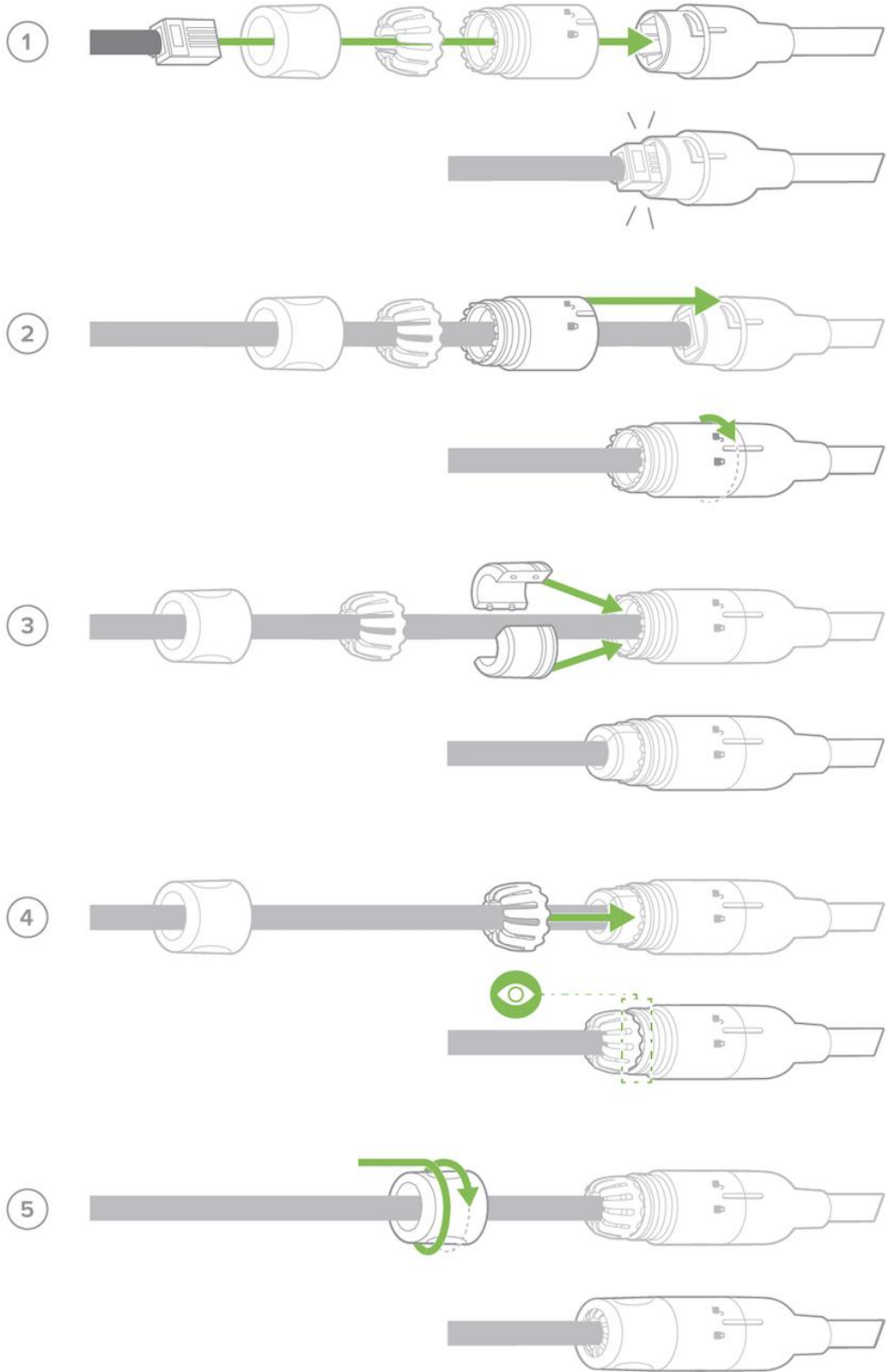
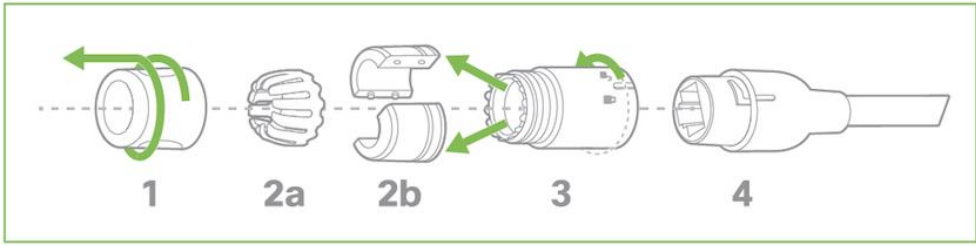
2. 4x4 bağlantı kutusuna monte ediyorsanız, önce Ethernet kablosunu boşluktan geçirin ve taban montaj plakasını bağlantı kutusuna yapıştırın.

Duvar montajında, taban montaj plakasını vidalamadan önce montaj deliği konumlarını belirlemek için şablon kullanın. Duvara yapışmak için montaj şablonundan destek alın. Standart duvar montajı için "A" harfi ile işaretlenmiş şablon deliklerini kullanın. Taban montaj plakasını, verilen duvar vidalarını kullanarak önceden belirlenmiş yerlerde duvara vidalayın.

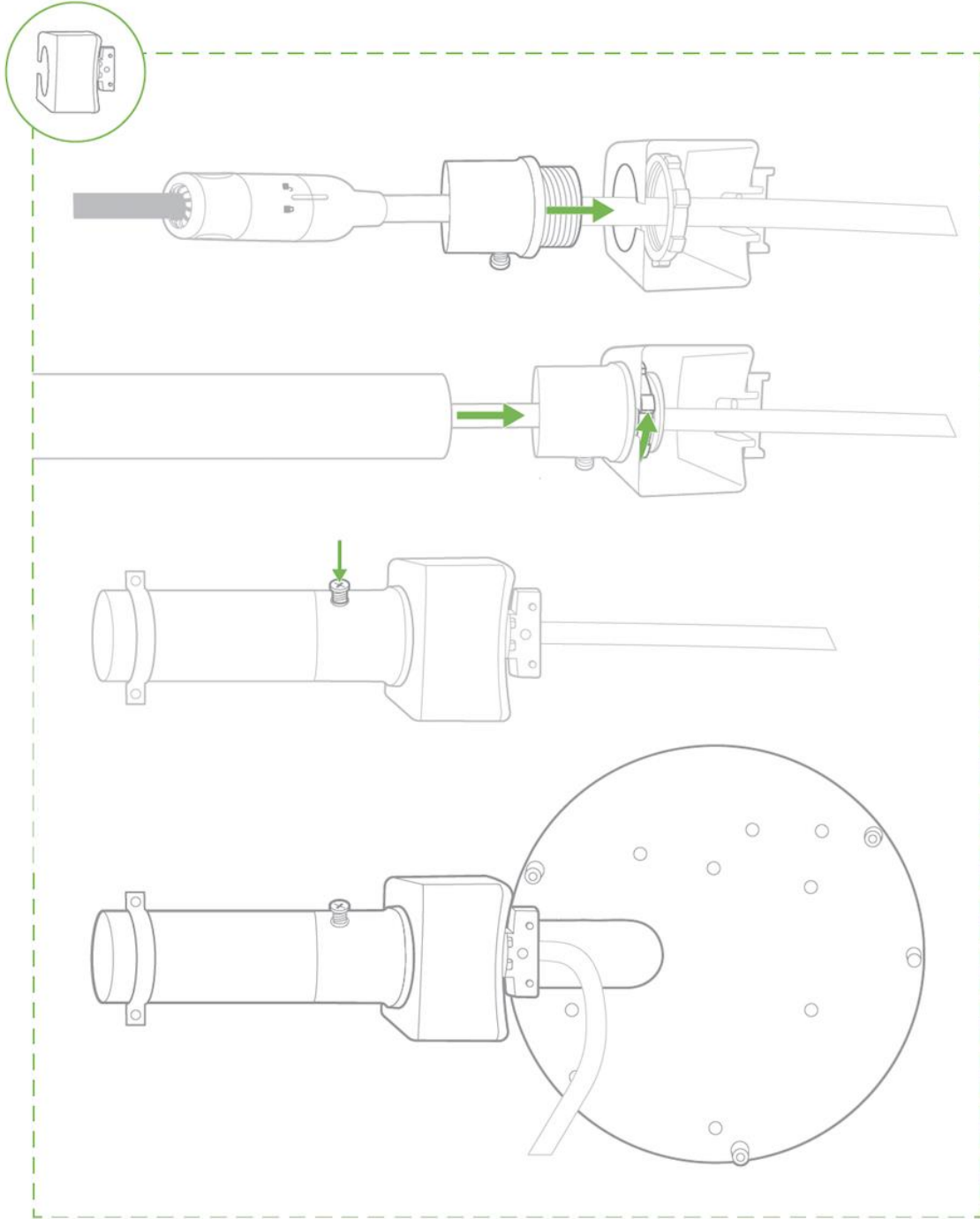


3. PoE kablosunu kamera kablosu rakoru bağlamak ve contanın su geçirmez olduğundan emin olmak için bu [derin kablo rakoru montaj kılavuzunu](#) izleyin. **Bu adım çok önemlidir ve yanlış yapılırsa kameraya zarar verebilir.**

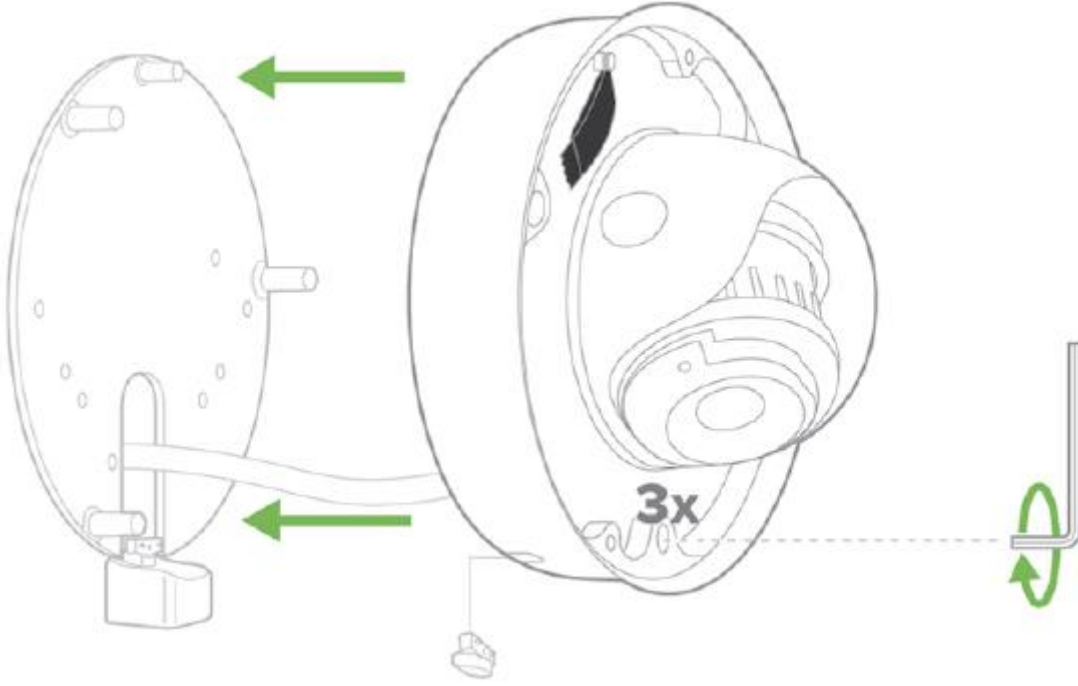
Not: yükleme Eğer harici kamera sonlandırıldı kanal, önceki bağlantı yapmadan kamera kanal adaptörü ve terminal adaptör kamera pigtail kenara çekip sağlamak!



3 A. Kablo adaptörü kullanıyorsanız, terminal adaptörünü kablo adaptörüne takın. Kablo kanalını su geçirmez kablo rakoru tertibatının üzerinden geçirin ve terminal adaptöründe sonlandırın. Kamera kanalı adaptörünün resimde gösterildiği gibi kaide montaj plakasına güvenli bir şekilde yerleştirildiğinden emin olun.



4. Kamerayı taban montaj plakasının üstüne kaydırın. Üç Torx başlı güvenlik vidasını da sabitleyin. Kablo adaptörü kullanıyorsanız, fare deliği kapağını çıkarın.

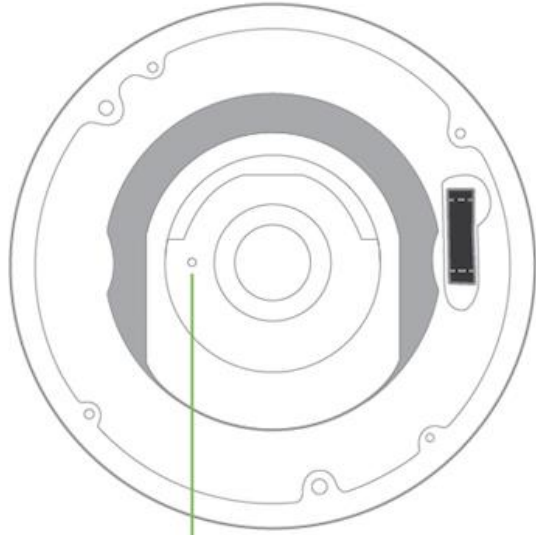


5. Kamera mercek düzeneğinin sol tarafındaki durum LED'ini izleyin ve kameranın Ethernet (sabit yeşil) veya WiFi (sabit mavi) ile bağlandığından emin olun. Bir MV ilk önce kablosuz olarak konuşlandırılmadan önce kablolu bir Ethernet bağlantısı üzerinden sağlanmalıdır. WiFi ile nasıl bağlanacağı hakkında bilgi için, [burada](#) kurulum kılavuzuna bakın.

MV72'niz, sistemin işlevselliği ve performansı hakkında bilgi iletmek için ünitenin önünde bir LED ışıkla donatılmıştır.

Bir MV'nin çeşitli durum koşulları aşağıdaki renkler ve desenler ile gösterilmiştir:

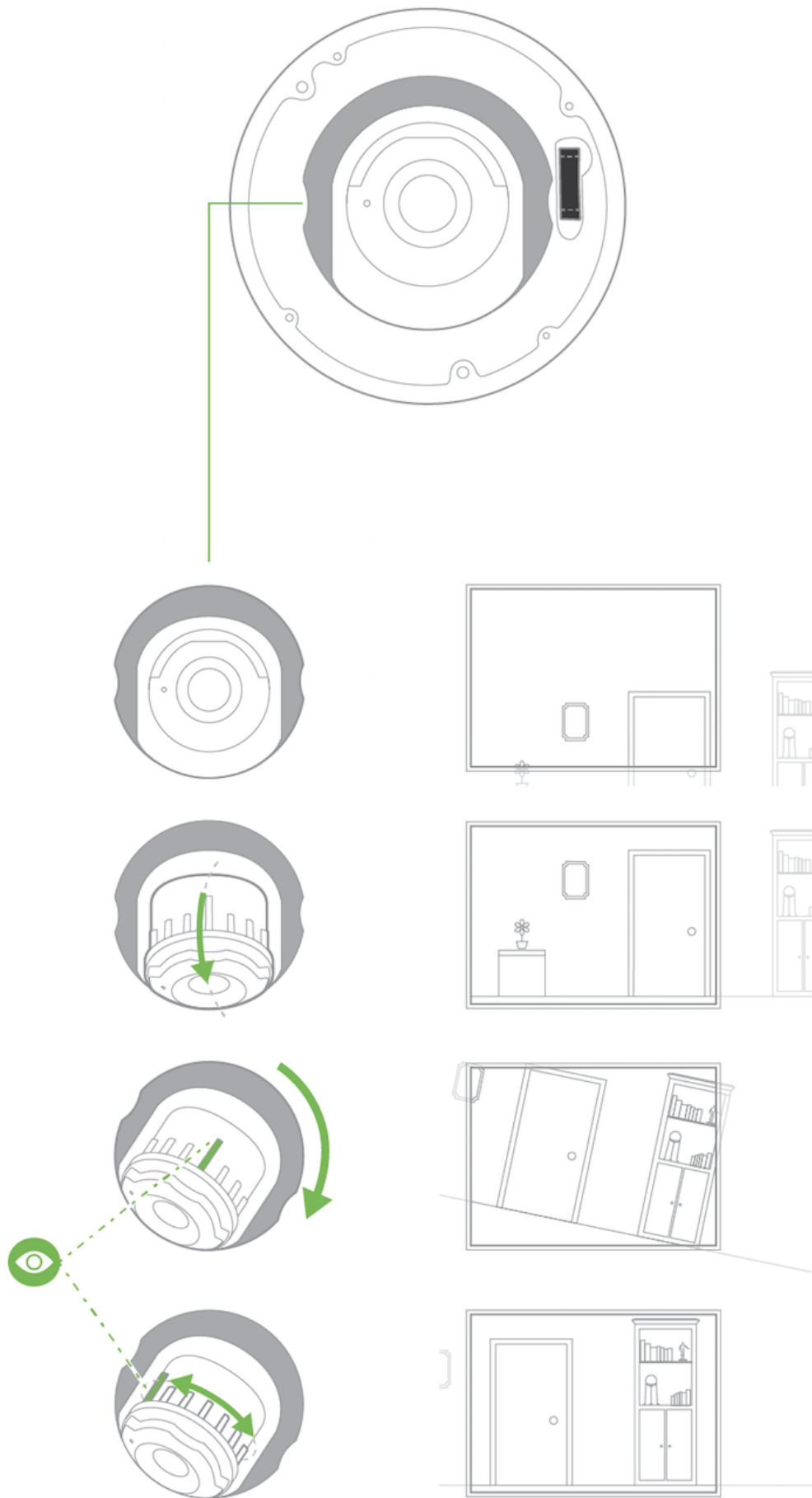
- Gökkuşakğı (düz, renkler arasında dönen) - MV önyüklemeye yapıyor.
- Yanıp Sönen Mavi - MV, WiFi ağlarını arıyor.
- Yanıp Sönen Yeşil - MV ilk kez yükseltme yapıyor veya başlatıyor.
- Sabit Yeşil - MV Ethernet üzerinden bağlanır.
- Sabit Mavi - MV WiFi üzerinden bağlanır.
- Solid Violet - MV'nin ses kaydı etkin.
- Sabit Sarı - MV'nin bir sorunu var ve değiştirilmesi gerekebilir.



LED

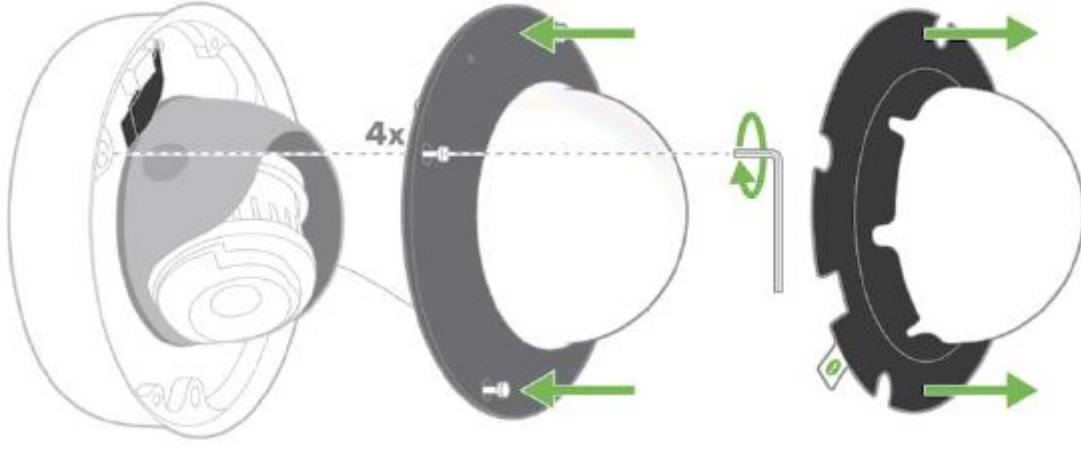
6. Merceęi hedefleyin. Görüntüde ince ayar yapmak için Meraki Dashboard'daki kameraya bakın. Kamera sensörü ve mercek ünitesi fiziksel olarak 65 derece döndürülebilir, +/- 90 derece döndürülebilir ve 354 derece döndürülebilir. Görüntü yazılımda yalnızca 180 derece döndürülebilir ve başka ayar yapılamaz. Zum ve netleme uzaktan ayarlanabilir ve kamera üzerinde fiziksel olarak ayarlanamaz. Yakınlaştırma hakkında daha fazla bilgi için , [Görüş Alanı makalesini](#) [ayarlama](#) bölümüne [bakın](#) .

Not: Asla lastik mercek contasını veya koruyucu lens koruyucusunu ayarlamayın ya da çıkarmayın.



dashboard.meraki.com

6. Optik kubbeyi yerine takın ve dört Torx başlı güvenlik vidasının tamamını sabitleyin. Koruyucu plastik kapağı çıkarın.



Taşıma ve Nakliye Sırasında Dikkat Edilecek Hususlar

Araca indirme-bindirme ve taşıma sırasında maksimum dikkat gösterilmelidir.

Araca yükleme sırasında ambalajın tamamen kapalı olduğundan ve hasar görmemiş olduğundan emin olunuz.

Üst üste 10 koliden fazla istiflemeyiniz.

Nakliye sırasında Uluslararası Nakliyeciler Birliği tarafından açıklanan yönetmeliklere tamamen uyulmalıdır.

Nakliye sırasında ortam sıcaklığı $-10^{\circ}/+80^{\circ}$ arasında bulunmalıdır.

Kullanım Hatalarına İlişkin Bilgiler

Güvenlik Önerileri:

Genel güvenliği sağlamak için aşağıda yer alan kurallara ve yönergelere dikkatle uyunuz:

- Cihazı ıslanmasına engel olun, cihazın ıslanmaması için gerekli tedbirleri alın ve cihazın üzerine sıvı herhangi bir madde dökmeyin.
- Cihazı açamayınız veya söküp parçalara ayırmayınız.
- İnsanlara muhtemel tehlike oluşturabilecek veya cihazın emniyetini tehliye sokacak herhangi bir harekette bulunmayınız.
- Sadece Cisco ile gelen gelen güç kaynağını kullanınız.

Uyarı: Bu cihazın nihai kullanım bütünü ulusal kanunlar ve yönetmeliklere göre ele alınmalıdır.

Uyarı: Sistemi güç kaynağına bağlamadan önce kurulum talimatlarını okuyunuz.

Uyarı: Fiş-priz kombinasyonu her zaman ulaşılabilir olmalıdır çünkü cihazın bağlantısını kesmede temel işlev görür.

a) Sistemi güç kaynağına bağlamadan önce kurulum talimatlarını okuyunuz.

b) Birim kurulurken toprak bağlantısı her zaman en önce yapıp en son çözülmelidir.

c) Cihaz çalışırken bağlantı kabloları çözülmemelidir.

d) Aşırı nemli, aşırı sıcak ve soğuk ortamlarda kullanmaktan kaçınınız.

e) Bu veya bağlı ekipmanın genel amaçlı bir çıkışa yanlış bağlantılandırılması tehlikeli bir duruma sebebiyet verebilir.

f) Cihazı sökmeden önce muhakkak güç anahtarından kapatınız. Cihazı yalnızca güç anahtarından açıp kapayınız. Cihazı amacı dışında kullanmayınız.

g) Cihaz için herhangi bir kullanım hatası çevrilen özgün belgede bulunmamıştır, bunun yerine aşağıdaki genel kurallar yazılmıştır:

h) Cihaz yalnızca Cisco tarafından sağlanan yan ürünlerle kullanılmalıdır.

i) Cihazın tüm bağlantıları dikkatli yapılmalıdır.

j) Cihaz darbelere maruz bırakılmamalıdır.

k) Cihaz kullanımı için kullanma talimatı okunmalı ve uygulanmalıdır.

Tüketicinin Kendi Yapabileceği Bakım, Onarım Veya Ürünün Temizliğine İlişkin Bilgiler

Özgün metinde cihazın donanım bakımı için herhangi bir bakım, onarım ya da ürün temizliği ile ilgili bilgiye rastlanmamıştır, bunun yerine aşağıdaki genel bilgiler yazılmıştır:

Cihaz temiz tutulmalıdır. Toz, çeşitli sıvılar gibi yabancı maddelere maruz bırakılmamalıdır.

Donanım sorunları için uzman teknik servisle bağlantı kurulmalıdır.

Cihaz uzman personel tarafından kurulmalı ve bakımı yapılmalıdır.

Herhangi bir Cisco ürününün garanti süresi içinde hasarlı olduğu ortaya çıkarsa, Cisco iade ticaret yetkilendirme departmanını İade yetkilendirme numarası almak için arayabilirsiniz: 949-823-3000

(Garanti ve RMA sorunlarıyla ilgili ayrıntılar bu kullanım kılavuzunda garanti bilgileri bölümünde bulunabilir)

ÜRÜN HERHANGİ BİR PERİYODİK BAKIM ONARIM GEREKTİRMEKTEDİR.

Malın enerji tüketimi açısından verimli kullanımına ilişkin bilgiler:

Satın almış olduğunuz ürünün ömrü boyunca enerji tüketimi açısından verimli kullanımı için bakım hizmetlerinin yetkilendirilmiş sertifikalı elemanlarca yapılması, periyodik bakımlarının aksatılmaması gerekmektedir. Cihazınızın bu kullanım kılavuzunda belirtilen çevresel karakteristiklere uygun ortamlarda çalıştırılması gerekmektedir.

Bu ürün, güç tüketimini azaltacak ve ürün performansından taviz vermeden doğal kaynaklardan tasarruf etmeyi sağlayacak şekilde tasarlanmıştır.

Ürün, hem çalışma sırasında hem de aygıt kullanılmadığında toplam enerji tüketimini azaltacak şekilde tasarlanmıştır.

Güç tüketimiyle ilgili özel bilgiler, aygıtlarla birlikte gelen basılı belgede bulunabilir.

Güvenlik amaçlı kamera ürünlerinin kullanım ömrü 5 yıldır.

SERVİS İSTASYONLARI GÖSTERİR LİSTE

İTHALATÇI/İMALATÇI-ÜRETİCİ FİRMANIN

1. ÜNVANI : TECH DATA BİLGİSAYAR SİSTEMLERİ ANONİM ŞİRKETİ-

2. MERKEZ ADRESİ : BURAK MH.SANİ KONUKOĞLU BLV.N:223

3. TELEFON : 0342-211 30 00

4. FAKS : 0342-211 39 54

6. TİCARET SİCİL NO : 32305

8. VERGİ NO : 5770495853

1

- Servis Adı: HASAN CANDAN-CANDAN ELEKTRONİK
- Yetkili Ad Soyad:
- Vergi Dairesi: ERCİYES
- Vergi No: 11447622366
- Telefon No: 03522240385
- HYB No: 38-HYB-2666
- Adres: UĞUREVLER MAHALLESİ 280. SOKAK NO:38/A KOCASİNAN
- Şehir: KAYSERİ

BU CİHAZ TÜRKİYE ALT YAPISINA UYGUNDUR



< Kullanılması Planlanan Ülkeler >

AT	BE	BG	CH	CY	CZ	DE	DK
EE	ES	FI	FR	GB	GR	HU	IE
IS	IT	LT	LU	LV	MT	NL	NO
PL	PT	RO	SE	SI	SK	TR	

Kullanıma İlişkin Kısıtlamalar

Bu cihaz 5150 - 5350 MHz frekans aralığında kullanıldığında sadece kapalı alanda kullanımla sınırlıdır.

TÜKETİCİNİN SEÇİMLİLİK HAKLARI

Malın ayıplı olduğunun anlaşılması durumunda tüketici, 6502 sayılı Tüketicinin Korunması Hakkında Kanununun 11 inci maddesinde yer alan;

- a- Sözleşmeden dönme,
- b- Satış bedelinden indirim isteme,
- c- Ücretsiz onarılmasını isteme,
- ç- Satılanın ayıpsız bir misli ile değiştirilmesini isteme, haklarından birini kullanabilir.

Tüketicinin bu haklardan ücretsiz onarım hakkını seçmesi durumunda satıcı; işçilik masrafı, değiştirilen parça bedeli ya da başka herhangi bir ad altında hiçbir ücret talep etmeksizin malın onarımını yapmak veya yaptırmakla yükümlüdür. Tüketici ücretsiz onarım hakkını üretici veya ithalatçıya karşı da kullanabilir. Satıcı, üretici ve ithalatçı tüketicinin bu hakkını kullanmasından müteselsilen sorumludur.

Tüketicinin, ücretsiz onarım hakkını kullanması halinde malın;

- Garanti süresi içinde tekrar arızalanması,
- Tamiri için gereken azami sürenin aşılması,
- Tamirinin mümkün olmadığının, yetkili servis istasyonu, satıcı, üretici veya ithalatçı tarafından bir raporla belirlenmesi durumlarında; tüketici malın bedel iadesini, ayıp oranında bedel indirimini veya imkân varsa malın ayıpsız misli ile değiştirilmesini satıcıdan talep edebilir. Satıcı, tüketicinin talebini reddedemez. Bu talebin yerine getirilmemesi durumunda satıcı, üretici ve ithalatçı müteselsilen sorumludur.

Tüketici, garantiden doğan haklarının kullanılması ile ilgili olarak çıkabilecek uyuşmazlıklarda yerleşim yerinin bulunduğu veya tüketici işleminin yapıldığı yerdeki Tüketici Hakem Heyetine veya Tüketici Mahkemesine başvurabilir.



AEEE YÖNETMELİĞİNE UYGUNDUR. ■■■■

İthalatçı Firma

TECH DATA BİLGİSAYAR SİSTEMLERİ A.Ş.

Saray Mahallesi, Site Yolu Sokak

Anel İş Merkezi No:5 Kat:8

Ümraniye, İstanbul,34768

Tel : +90 216 999 53 50

Üretici Firma



Cisco Systems, Inc.

170 West Tasman Drive San Jose, CA 95134-1706 USA <http://www.cisco.com>

Tel: 408 526-4000 800 553-NETS (6387) Fax: 408 527-0883



DECLARATION OF CONFORMITY
with regard to the **Directives 2014/53/EU & 2011/65/EU**

Cisco Systems Inc & all its affiliates

Headquarters:
170 West Tasman Drive
San Jose, CA 95134 - USA

Declare under our sole responsibility that the product,

Brand name: **Cisco Meraki**
Series: **MV72**
Model (PID) number: **MV72-HW**
Model name: **Cisco Meraki Outdoor Varifocal Camera**

Fulfills the essential requirements of the **Directive 2014/53/EU** and is in conformity with **Directive 2011/65/EU** on the restriction of the use of certain hazardous substances in electrical and electronic equipment.

The following standards were applied:

EMC	EN 301 489-1 v2.2.1; EN 301 489-17 v3.1.1
Health & Safety	EN 60950-1: 2006 +A11: 2009 +A1:2010 +A12: 2011 +A2: 2013 EN 62368-1: 2014 +A11: 2017; EN 62311: 2008
Radio	EN 300 328 v2.1.1; EN 301 893 v2.1.1
RoHS	EN 50581: 2012

With regard to the **Directive 2014/53/EU**, the conformity assessment procedure referred to in Article 17.2(a) and Annex II – module A has been followed.

The product carries the CE Mark:



Date & Place of Issue: **6 November 2018, San Jose**

Signature:

Tony Youssef
Director Corporate Compliance
Cisco Systems
125 West Tasman Drive
San Jose, CA 95134 - USA

EU Authorized Representative:

Edgard Vangeel
Cisco Systems Belgium
De Kleetlaan, 6 A
B 1831 Diegem - Belgium

Additional information:

<i>EMC Test Report:</i>	Cisco Systems EDCS 15517730
<i>Safety Test Report:</i>	Cisco Systems EDCS 15694204; EDCS 15694203; EDCS 15517717
<i>Radio Test Report:</i>	Cisco Systems EDCS 15517731; EDCS 15517733; EDCS 15517728; EDCS 15517732
	Cisco Systems EDCS 15517726

DofC 15713283



UYGUNLUK BEYANI

Direktifler 2014/53/EU & 2011/65/EU ile ilgili olarak

Cisco Systems Inc ve tüm iştirakleri

Genel Merkez:

170 West Tasman Drive

San Jose, CA 95134 - ABD

Kendi sorumluluğumuz altında aşağıdaki ürünün Direktif 2014/53/EU 'nun temel şartlarını karşıladığını ve elektrikli ve elektronik ekipmanlarda belli tehlikeli maddelerin kullanımının kısıtlanması hakkında Direktif 2011/65/EU ile uyumlu olduğunu beyan ederiz:

Marka Adı: *Cisco Meraki*
Seri: *MV72*
Model (PID) numarası: *MV72-HW*
Model adı: *Meraki outdoor Kamera*

Aşağıdaki standartlar uygulanmıştır:

EMC	EN 301 489-1 v2.1.1; EN 301 489-17 v3.1.1
Sağlık ve Güvenlik	EN 60950-1: 2006 +A11: 2009 +A1:2010 +A12: 2011 +A2: 2013 EN62368-1:2014+A11:2017; EN 62311: 2008;
Radyo	EN 300 328 v2.1.1; EN 301 893 v2.1.1
RoHS	EN 50581: 2012

Direktif 2014/53/EU ile ilgili olarak Madde 17.2(a) ve Ek II – modül A’da belirtilen uygunluk değerlendirmesi prosedürü izlenmiştir.

Ürün CE işaretini taşır:



Hazırlandığı Yer ve Tarih 6 Kasım 2018, San Jose

İmza:

[İMZA]

Tony Youssef
Kurumsal Uyum Müdürü
Cisco Systems
125 West Tasman Drive
San Jose, CA 95134 - ABD

AB Yetkili Temsilcisi:

Edgard Vangeel
Cisco Systems Belgium
De Kleetlaan, 6 A
B 1831 Diegem - Belçika

Ek Bilgiler:

EMC Test Raporu:

Güvenlik Test Raporu:

Radyo Test Raporu:

Cisco Systems EDCS 11977200

Cisco Systems EDCS 11977204; EDCS 11977201

Cisco Systems EDCS 11977196; EDCS 11977197; EDCS 11977199

DoFC 15713283