

Tech Data®



KABLOSUZ LAN KULLANMA KILAVUZU
MARKA: CISCO MERAKİ
MODELLER: MR42E

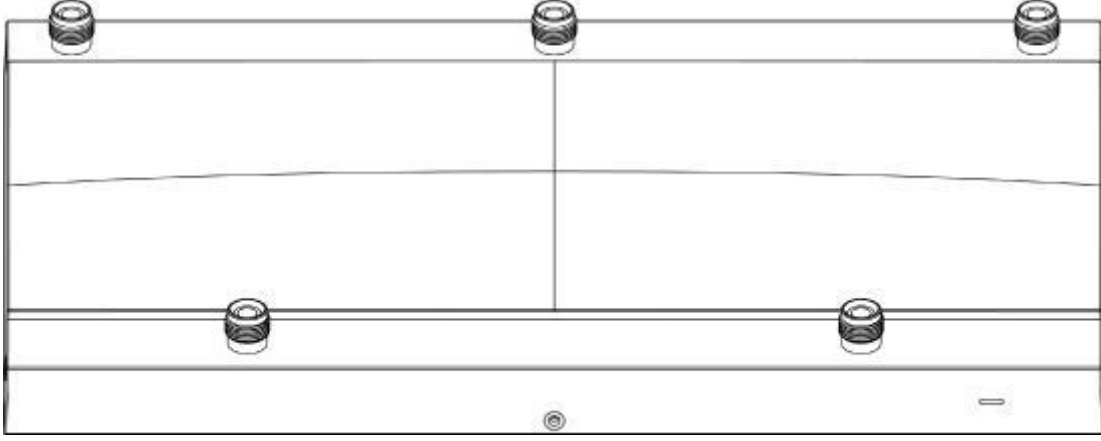
MR42E Kurulum Kılavuzu

Cisco Meraki MR42E, harici antenleri destekleyen, çift bantlı bir kurumsal sınıf 802.11ac bulut tarafından yönetilen erişim noktasıdır. Yüksek kapasite ve yüksek yoğunluk için tasarlanan MR42E, en zorlu ortamların gereksinimlerini karşılar. Erişim noktası ayrıca, RF ortamını optimize etmeye ve IoT uygulamalarını desteklemek için bir BLE radyosuyla birlikte hava dalgalarını emniyete almaya adanmış üçüncü bir radyo içerir.

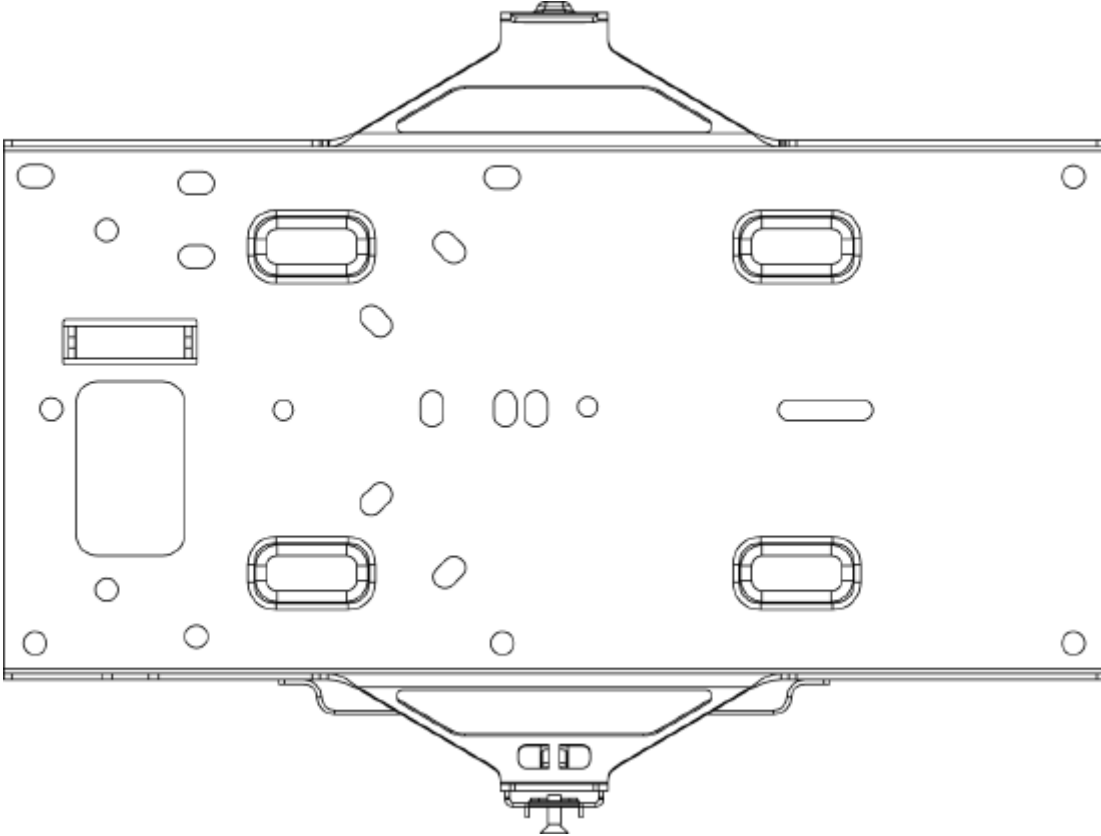
Paket içeriği

MR42E paketi aşağıdakileri içerir:

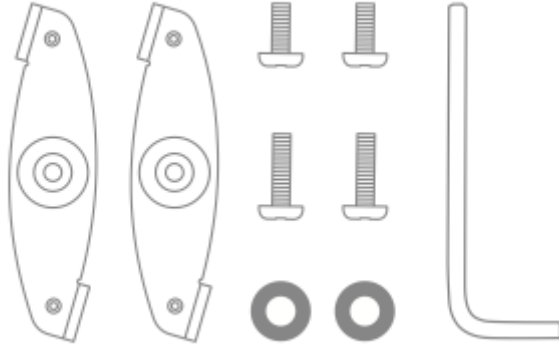
- MR42E Bulut Tarafından Yönetilen Erişim Noktası



- Dâhili seviye aleti içeren bağlantı beşiği



- Tavan montaj takımı



- Duvar vidaları, duvar vidaları ve güvenlik vidaları

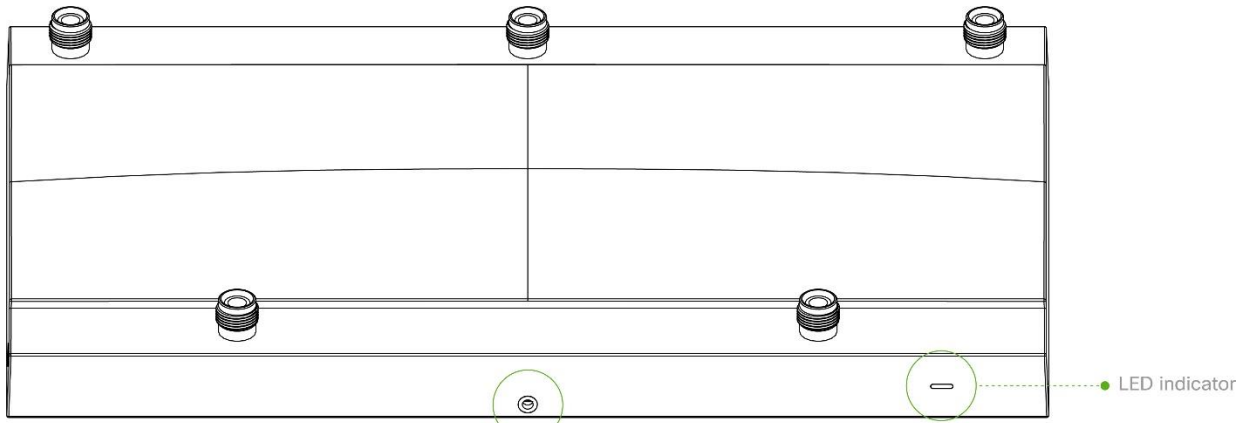


- Yedek donanım



MR42E'yi anlamak

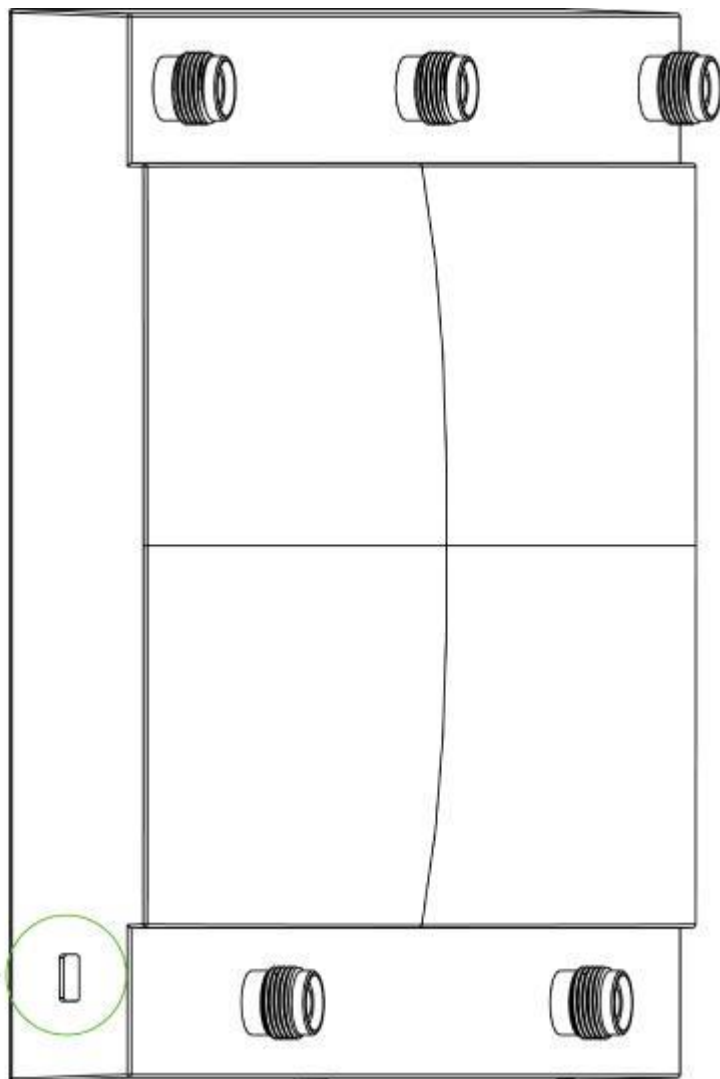
Meraki MR42E'niz aşağıdaki özelliklere sahiptir:

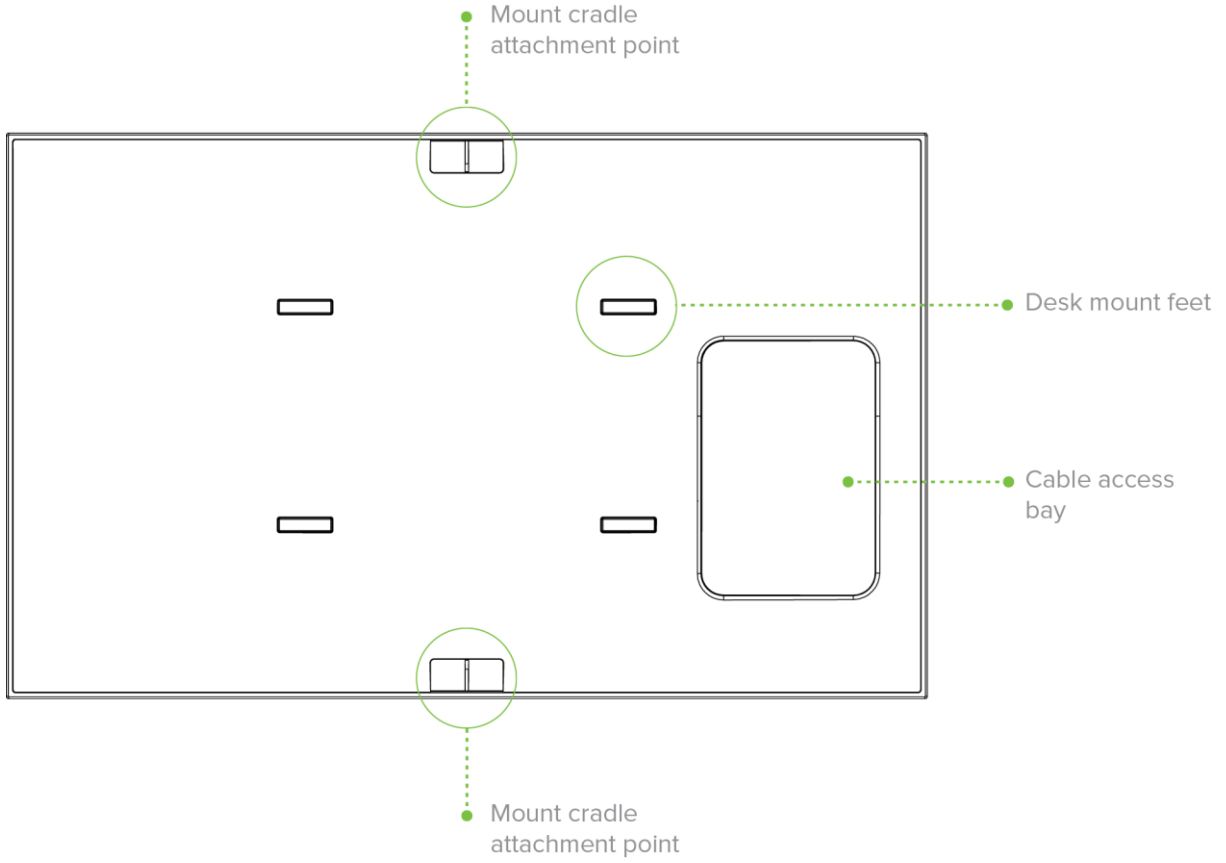


Security screw hole

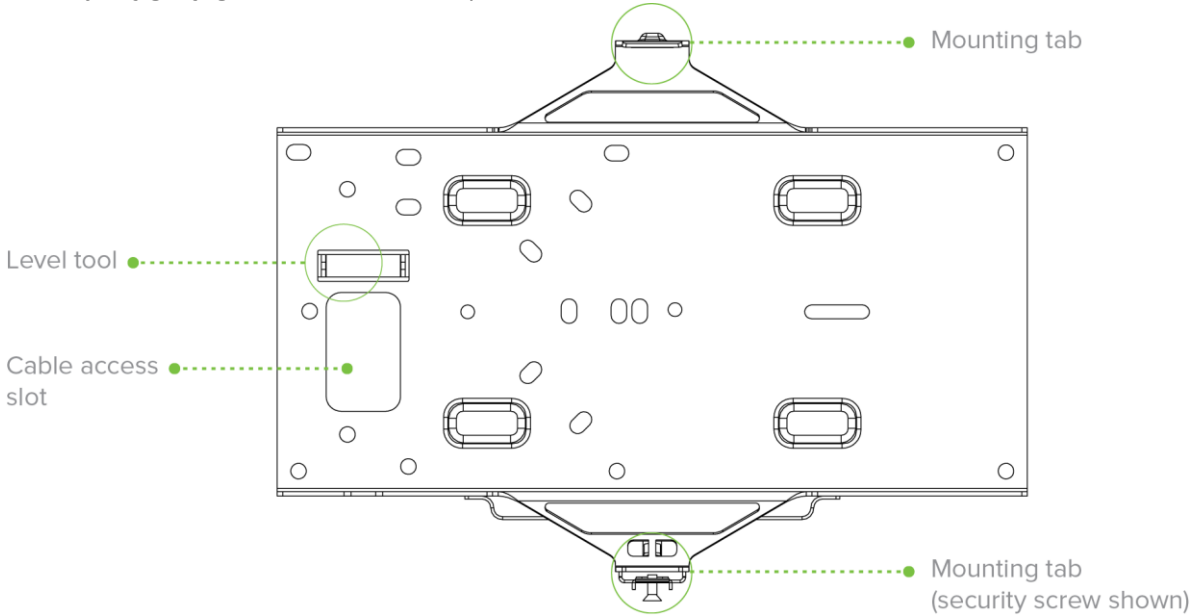
LED indicator

Kensington lock
hard point





Montaj beşiği aşağıdaki özelliklere sahiptir:



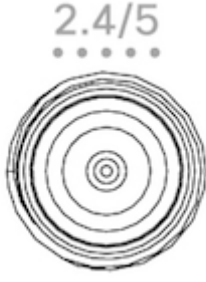
Güvenlik özellikleri

MR42E, kurulumdan sonra erişim noktasını fiziksel olarak korumak için birden fazla seçenek sunar:

1. Güvenlik vidası - Aksesuar kiti, erişim noktasını montaj kızağına sabitlemek için kullanılacak vidalar içerir. Güvenlik vidasının takılması, yanlışlıkla yerinden çıkma ve hırsızlığı önler.
2. Kensington kilidi - Erişim noktası, standart bir Kensington kilidi kullanarak yakındaki herhangi bir kalıcı yapıya sabitlenmesini sağlayan sert bir nokta içerir.

Harici Anten Bağlantı Noktaları

MR42E'de 5 harici anten bağlantı noktası vardır:



2.4 / 5 etiketli portlar , müşteriye hizmet veren radyolar içindir.



Tara etiketli port , kablosuz kanalları taramak içindir.



IoT etiketli port , BLE uygulamaları içindir.

Ethernet Portları

MR42E, 802.3at ve 802.3af gücünü ("Eth0, PoE" olarak etiketlenmiş) kabul eden bir Gigabit Ethernet RJ45 bağlantı noktasına sahiptir. Bu bağlantı noktası, WAN bağlantınıza bağlantı kurmak için kullanılmalıdır.



Güç Kaynağı Seçenekleri

MR42E erişim noktası Meraki AC Adaptör, PoE Enjektör (her ikisi de ayrı satılır) veya üçüncü taraf PoE anahtarı kullanılarak çalıştırılabilir.

MR42E, 802.3af güç kaynağı ile güç sağlandığında düşük güç modunda çalışacaktır. Düşük güç modundayken MR42E, Air Marshal radyosunu ve 2.4 Ghz bandındaki üç yayın akışından ikisini devre dışı bırakacaktır. Düşük güç modunda olmasına rağmen, cihaz hala tam 802.11ac yetenekleri sağlayabilir.

Fabrika sıfırlama düğmesi

Düğmeye en az beş saniye basılı tutulur ve daha sonra serbest bırakılırsa, MR42E, üniteye kayıtlı tüm konfigürasyon bilgilerini silerek yeniden başlatılır ve orijinal fabrika ayarlarına geri yüklenir.

LED Göstergeleri ve Koyu Modu Çalıştır

MR42E'niz, sistemin işlevselliği ve performansı hakkında bilgi iletmek için ünitenin önünde çok renkli bir LED ışıkla donatılmıştır:

- Turuncu - AP önyükleniyor (kalıcı Turuncu donanım sorununu öneriyor)
- Rainbow - AP başlatılıyor / taranıyor
- Yanıp Sönen Mavi - AP yükseltiyor
- Yeşil - Ağ Geçidi modunda, istemcisiz AP
- Mavi - İstemcilerle Ağ Geçidi modunda AP
- Yanıp Sönen Turuncu - AP yukarı bağlantı bulamıyor

MR42E, ek güvenlik ve erişim noktasının görünürlüğü azaltmak için "Run Dark" modunda çalıştırılabilir. Bu modda, LED yanmayacaktır. Bu mod Meraki gösterge panosu üzerinden etkinleştirilebilir.

Kurulum Öncesi Hazırlık

Bir kurulum yapmak için sahaya çıkmadan önce aşağıdaki adımları tamamlamalısınız.

Ağınızı Gösterge Tablosunda Yapılandırın

Aşağıdakiler, ağınıza bir MR42E eklemek için gereken adımların kısa bir özetidir. Meraki kablosuz ağlarının oluşturulması, yapılandırılması ve yönetilmesi ile ilgili ayrıntılı talimatlar için çevrimiçi belgelere bakın (document.meraki.com).

1. [Http://dashboard.meraki.com](http://dashboard.meraki.com) adresine giriş yapın . Bu sizin ilk zamanınızsa, yeni bir hesap oluşturun.
2. AP'lerinizi eklemeyi veya yeni bir ağ oluşturmayı planladığınız ağ bulun.
3. AP'lerinizi ağınıza ekleyin. Meraki sipariş numaranıza (faturanızda bulunur) veya Qxxx-xxxx-xxxx gibi görünen ve birimin altında bulunan her bir AP'nin seri numarasına ihtiyacınız olacak. Ayrıca e-posta yoluyla almış olmanız gereken Kurumsal lisans anahtarınıza da ihtiyacınız olacak.
4. Harita görünümüne gidin ve her bir AP'yi haritaya yerleştirerek yerleştirmeyi planladığınız konuma sürükleyip sürükleyerek yerleştirin.

Firmware'i Kontrol Etme ve Yükseltme

MR42E'nizin kurulumdan hemen sonra en iyi şekilde performans göstermesini sağlamak için, MR42E'nizi monte etmeden önce bir yazılım güncellemesini kolaylaştırmanız önerilir.

1. MR42E'nizi güç ve kablolu bir İnternet bağlantısına bağlayın. Ayrıntılar için "MR42E'nin Gücü" bölümüne bakın.
2. MR42E yanacak ve LED sürekli turuncu yanacaktır. Ünite bir donanım yazılımı güncellemesi gerektirmiyorsa, LED otuz saniye içinde yeşile (müşteriyle ilişkili değil) veya maviye (müşteriyle ilişkili) dönecektir.

* Ünite yükseltme gerektiriyorsa, yükseltme tamamlanana kadar LED turuncu yanıp sönmeye başlayacaktır, bu noktada LED sabit yeşil veya mavi olacaktır. İnternet bağlantınızın hızına bağlı olarak, donanım yazılımı güncellemesinin tamamlanması için en az birkaç dakika izin vermelisiniz.

Güvenlik Duvarı Ayarlarını Kontrol Etme ve Yapılandırma

Bir güvenlik duvarı varsa, belirli bağlantı noktalarında belirli IP adreslerine giden bağlantılara izin vermesi gerekir. Kuruluşunuz için en güncel giden bağlantı noktaları ve IP adresleri listesi [burada](#) bulunabilir .

IP Adreslerini MR42E'lere Atama

Tüm ağ geçidi MR42E'lere (LAN'a Ethernet bağlantılı MR42E'lere) yönlendirilebilir IP adresleri atanmalıdır. Bu IP adresleri DHCP üzerinden dinamik olarak atanabilir veya statik olarak atanabilir.

Dinamik Atama

DHCP kullanırken, DHCP sunucusu bir Meraki AP'ye ait her bir MAC adresi için statik bir IP adresi ataması için yapılandırılmalıdır. Kablosuz ağın 802.1X kimlik doğrulaması gibi diğer özellikleri, AP'lerin statik IP adreslerine sahip olduğu özelliğine dayanabilir.

Statik Atama

Statik IP'ler, her AP'deki yerel web sunucusu kullanılarak atanır. Aşağıdaki prosedür statik IP'nin nasıl ayarlanacağını açıklar:

1. Bir istemci makinesi kullanarak (örneğin bir dizüstü bilgisayar), AP'ye kablosuz olarak (AP tarafından yayınlanan herhangi bir SSID ile ilişkilendirerek) veya kablolu bir bağlantı üzerinden bağlanın.

2. Kablolu bağlantı kullanıyorsanız, istemci makineyi bir PoE anahtarı veya bir PoE Enjektör aracılığıyla MR42E'ye bağlayın. PoE anahtarı kullanıyorsanız, bir Ethernet kablosunu MR42E'nin Ethernet yakına ve diğer ucunu PoE anahtarına takın. Sonra istemci makineyi Ethernet kablosu üzerinden PoE anahtarına bağlayın. PoE Enjektör kullanıyorsanız, MR42E'yi Enjektörün "PoE" portuna ve istemci makineyi "LAN" portuna bağlayın.
3. İstemci makinede bir web tarayıcısı kullanarak, <http://my.meraki.com> adresine göz atarak AP'nin yerleşik web sunucusuna erişin . Alternatif olarak, <http://10.128.128.128> adresine göz atın .
4. "Uplink Configuration" sekmesine tıklayın. Giriş yapın. Varsayılan giriş, şifre olmadan (örneğin, Q2DD-551C-ZYW3) seri numarasıdır (örneğin, Qxxx-xxxx-xxxx).
5. Statik IP adresini, ağ maskesini, ağ geçidi IP adresini ve bu AP'nin kablolu bağlantıda kullanacağı DNS sunucularını yapılandırın.
6. Gerekirse, AP'yi tekrar LAN'a bağlayın.

DHCP Rezervasyonları ile Statik IP

Statik IP adreslerini yapılandırmak için her Meraki AP ile ayrı ayrı ilişki kurmak yerine, bir yönetici yukarı akış DHCP sunucusunda statik IP adresleri atayabilir. "DHCP rezervasyonları" ile IP adresleri Meraki AP'lerin MAC adresleri için "ayrılmıştır". DHCP rezervasyonlarını yapılandırmak için lütfen DHCP sunucusunun belgelerine bakın.

Araçları Topla

Bir kurulum gerçekleştirmek için aşağıdaki araçlara ihtiyacınız olacak:



T8 Torx
screwdriver



Phillips
screwdriver



Hammer



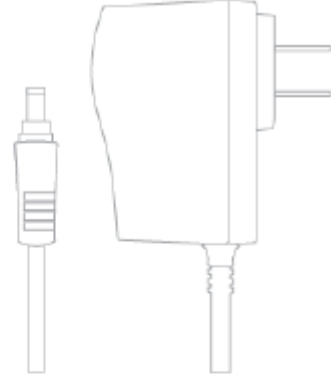
Drill with 1/4"
(6.3mm) bits

Kurulum için Ek Donanım Topla

Bir kurulum yapmak için aşağıdaki donanıma ihtiyacınız olacak:



or



802.3at PoE power source (either PoE switch or Meraki 802.3at PoE Injector)

AC Adapter



Network cables with RJ45 connectors long enough for your particular mounting location

Kurulum Talimatları

Montaj Konumunuzu Seçin

MR42E erişim noktanızdan en iyi performansı almak için iyi bir montaj yeri önemlidir. Aşağıdakileri aklınızda bulundurun:

1. Erişim noktasına bağlı olan anten, çoğu kapsama alanına engelsiz bir görüş hattına sahip olmalıdır. Örneğin, orta yüksekliğe sahip bölme duvarlarıyla bölünmüş çalışma alanlarına sahip bir tavana monte etmek için tavana veya yüksek bir duvara monte etmek ideal olacaktır.
2. Ethernet üzerinden Güç, maksimum 300 ft (100 m) kablo uzunluğunu destekler.
3. Bir kafes dağıtımında kullanılıyorsa, MR42E en az iki diğer Meraki cihazını da görebilmelidir. Bir Cisco Ortağı, AP yerleşiminizin ideal olmasını sağlamaya yardımcı olabilir.

MR42E'yi yükleyin

Çoğu montaj senaryosu için, MR42E montaj kızıağı, cihazınızı monte etmek için hızlı, basit ve esnek bir araç sunar. Kurulum iki adımda yapılmalıdır. İlk önce, montaj kızıağını seçilen konuma takın. Ardından, MR42E'yi montaj kızıağına takın.

Bağlantı kızıağını takın

MR42E montaj kızıağı, erişim noktanızı çok çeşitli senaryolara monte etmek için kullanılabilir: çeşitli elektrik bağlantı kutularına duvar veya sağlam tavan, düşey tavanın altında.

Montaj beşiği, her kurulum senaryosu için özelleştirilmiş çeşitli delik düzenleri içerir. Montaj şablonu (montaj kızıağına sahip gelen kutusu dahil) duvar montajları için delikler açmak ve ayrıca her montaj tipi için kullanılması gereken montaj kızıağındaki doğru delik desenlerini tanımlamak için

kullanılmalıdır. Dahili montaj kızıđı Őablonu, her montaj tipi iin kullanılması gereken delik desenlerini gosterir.

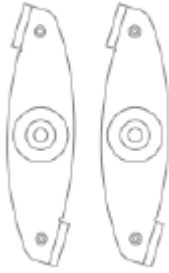
Duvar veya Masif Tavan Montajı Montaj istasyonunu kullanarak

Birlikte verilen duvar ankrajlarını ve vidalarını kullanarak, montaj kızıđını montaj duvarınıza veya tavana bađlayın. MR42E'nin fiziksel guvenlik nedenlerinden dolayı montaj kızıđı kullanarak bir duvara veya sađlam bir tavana monte edilmesi onerilir.

Montaj desteđini kullanarak tavana monte etme

MR42E'nizi bir asma tavan T-rayına monte etmek iin, birlikte verilen asma tavan montaj aksesuar kitini kullanın. Aksesuar kiti ođu 9/16" , 15/16" veya 1 1/2" T-rayına monte etmek iin kullanılabilir. Kit Őunları ierir:

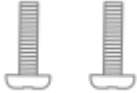
- Tavan montaj klipslerini ayar vidalarıyla duŐurun



- 6-32x4 mm vidalar



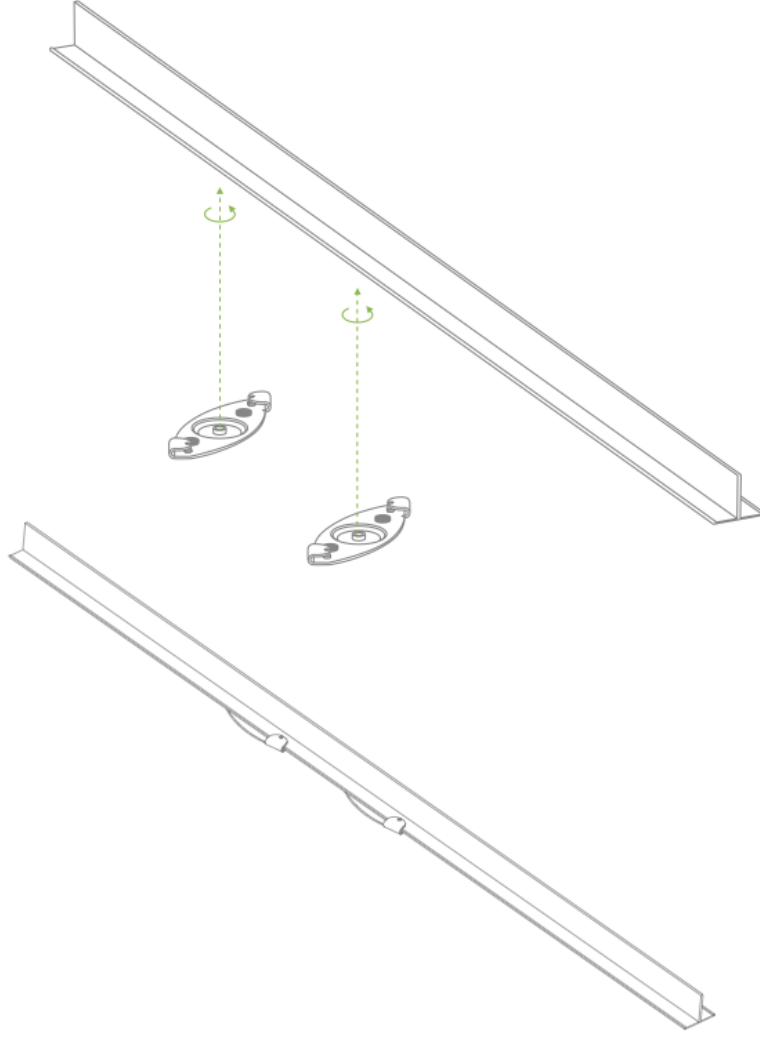
- 6-32x7 mm vidalar sadece gomme ray montajı iin kullanılır (nadir)



- 2 lastik ara parası

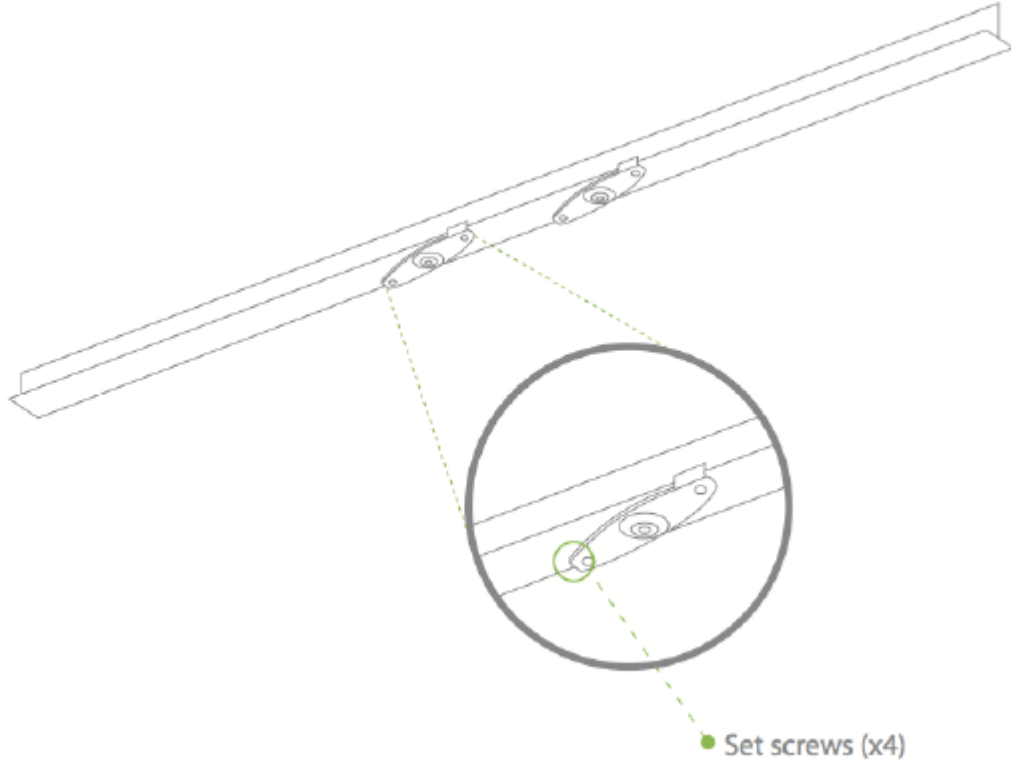


1. T-ray klipslerini T-rayına dondurerek ve bunları gosterildiđi gibi yerine oturtun. Siyah kopuk pedler kurulumdan sonra hafife sıkıŐtırılmalıdır.



2. Montaj kazağı şablonundaki kesikli çizgileri kılavuz olarak kullanarak, T rayı üzerindeki T rayı klipslerinin uygun aralığını ayarlayın.

3. 5/64 "(2 mm) altıgen anahtar kullanarak klipleri sabitlemek için T-ray klipleri üzerindeki ayar vidalarını sıkın.



4. Montaj kızağını delikler kullanarak ("T" ile işaretlenmiş) montaj kızağını T-ray kliplerine takın. İpucu: Kauçuk ara parçaları ve vidaları montaj kızağına önceden monte edin. Daha sonra bir yandan bir tornavida bulunurken, montaj beşiği bir eliyle tutulabilir. MR42E'nizi düşmüş bir tavana monte ediyorsanız, "MR42E'nin Gücü" bölümüne geçin.

Elektrik Bağlantı Kutusu Montajı Montaj kızağını kullanma

MR42E, 4 "kare kablo bağlantı kutusuna, 3,5 veya 4" yuvarlak kablo bağlantı kutusuna veya çeşitli ABD ve Avrupa çıkış kutularına (montaj vidaları dahil değildir) monte edilebilir.

Özel bağlantı kutunuz için uygun montaj donanımını kullanarak, bağlantı kızağını bağlantı kutusuna takın.

MR42E'ye güç verin

Elektrik bağlantı kutusuna monte ediliyorsa, Ethernet kablosunu montaj kızağındaki kablo erişim deliğinden geçirin. Bir duvara veya tavana monte edilirse, Ethernet kablosu MR42E'nin arkasından beslenir. Bu belgenin " [Güç Kaynağı Seçenekleri](#) " bölümünde farklı güç seçenekleri ve benzersiz özellikleri listelenmiştir .

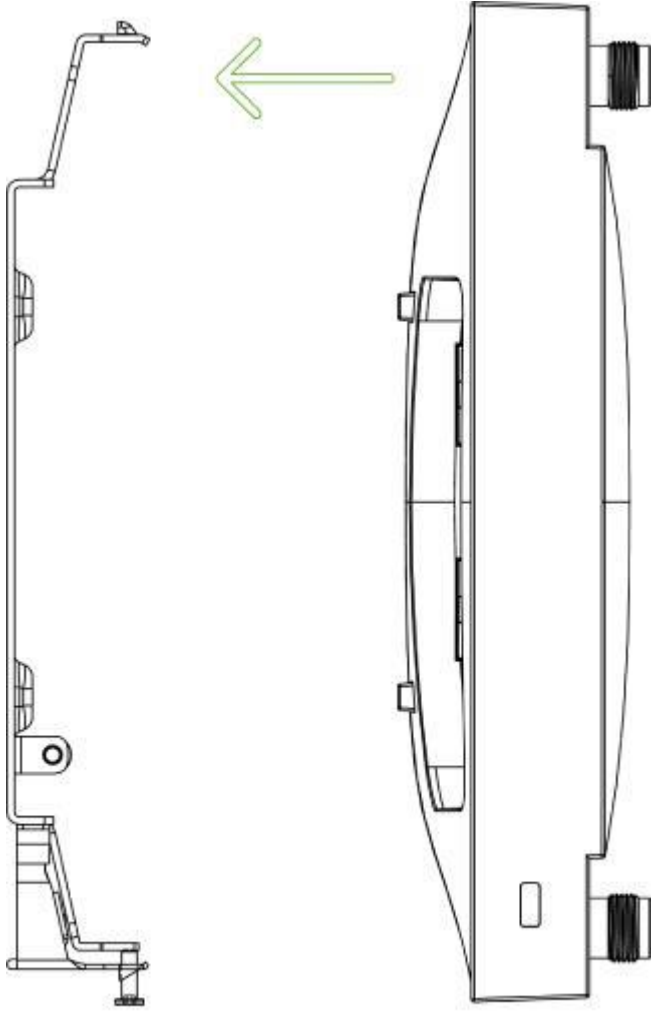
MR42E'yi monte edin

MR42E'yi Mount Cradle'a takın

(Bu bölüm duvar ve / veya sağlam tavan, alçı tavan veya montaj kızağını taktığınız elektrik bağlantı kutusu montajı için geçerlidir.)

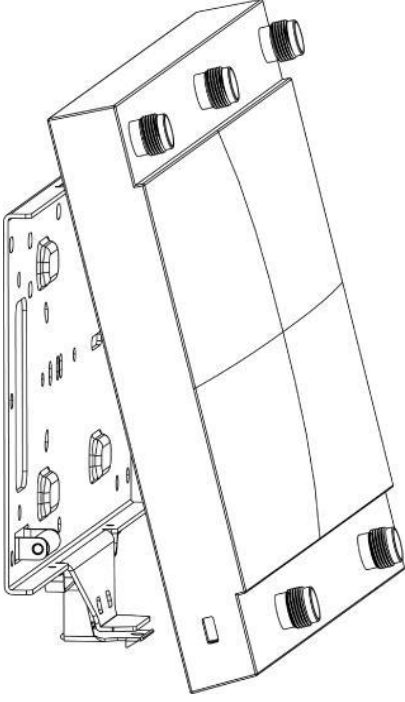
MR42E, kızak üzerinde MR42E'ye takılan iki tırnakla montaj kızağına tutturulur ve bir vida kullanarak kızağa sabitlenir.

MR42E'yi montaj kızağına düzgün şekilde takmak için AP'nin üst kenarını montaj kızağının üst tırnağıyla hizalayın. Kızak zaten duvara monte edilmiş olduğundan, MR42E'yi üst tırnağa doğru yönlendirin ve üst tırnağı MR42E'nin yuvasına yerleştirin.



Security screw shown
for orientation

T tavuk içine MR42E en alt yuvayı rehberlik etmek MR42E ayarlamak terminalinden bağımsız alt sekmede yerine oturuncaya dek. Yerine bir kez, MR42E kızıağın alt sekmesinde bulunan vidalardan biri kullanılarak kızıağa sabitlenmelidir.



MR42E'yi montaj kızağında çıkarmak için, önce MR42E'yi kızağın alt tırnağına sabitleyen güvenlik vidasını çıkarın. MR42E'yi bir elinizle tutarken, beşiği alt tırnağı yukarı doğru bastırarak, MR42E'yi beşiğin altından serbest bırakın. Ardından, MR42E'yi beşikteki üst sekmeden çıkarın.

Masa veya raf montaj

MR42E, çizilmez lastik ayaklara dayanan bir masaya veya rafa yerleştirilebilir. Bağlantı beşiği bir masa veya raf montajı için gerekli değildir.

Anten Tak

MR42E, aşağıdaki Meraki iç mekan antenleriyle kullanım için onaylanmıştır:

1. MA-ANT-3-A1 / 5 (1/5, antenlerin sayısını gösterir)
2. MA-ANT-3-B1 / 5 (1/5, antenlerin sayısını gösterir)
3. MA-ANT-3-C5 (5 antenler için bağlantı noktalarının sayısını gösterir)
4. MA-ANT-3-D5 (5 antenler için bağlantı noktalarının sayısını gösterir)
5. MA-ANT-3-E5 (5 antenler için bağlantı noktalarının sayısını gösterir)
6. MA-ANT-3-F5 (5 antenler için bağlantı noktalarının sayısını gösterir)

Bu antenler, MR42E ile uyumlu RP-TNC konektörleriyle birlikte gelir.

MA-ANT-3-A / B serisi antenleri bağlama

MA-ANT-3-A / B serisi antenler, MR42E'deki anten konektörlerinden herhangi birine bağlanabilen dipol çok yönlü antenlerdir, sıra önemli değildir.

MA-ANT-3-C / D / E / F serisi antenleri bağlama

MA-ANT-3-C / D / E / F antenleri, erişim noktasının üstündeki beş anten portuna bağlanan RP-TNC konektörlü beş anten kablosu ile birlikte gelir. Dört anten kablosunun RP-TNC konektörünün hemen üzerinde beyaz bir kılıfı vardır ve üç adet 2.4 / 5 GHz anten portuna ve bir Tarama anten portuna bağlanmalıdır. Anten kablolarından biri, RP-TNC konektörünün üzerinde gri bir çekme sahip olacak ve IoT anten portuna bağlanmalıdır.

C / D / E / F serisi antenler AP tarafından otomatik olarak algılanacaktır. Bir anten AP tarafından tespit edildiğinde, anten çıkartılıp AP yeniden başlatılıncaya kadar gösterge panelinde değiştirilemez.

MR42E'deki beş anten portunun hepsinin maksimum performans ve işlevsellik için kendi anten kablolarına bağlı olmalarını sağlamak önemlidir.

MR42E'yi emniyete alın

Montaj ortamınıza baęlı olarak, MR42E'yi montaj yerine sabitlemek isteyebilirsiniz. MR42E'niz birkaç şekilde güvence altına alınabilir. MR42E montaj kızıęı kullanılarak monte edilmiřse, güvenlik vidası (Torx güvenlik vidaları dahil) ve / veya Kensington kilidi ile sabitlenmesi gerekir. Montaj kızıęı kullanılmadıysa, MR42E hala bir Kensington kilidi kullanılarak sabitlenebilir.

Güvenlik Vidası

Güvenlik vidasını alt montaj kızıęı tırnaęına takın.

Kensington kilidi

Kensington kilit kablosunu cihazın yan tarafındaki zor noktadaki erişim noktasına takın.

Kablonun dięer ucunu, boru veya bina boyası gibi güvenli bir yere takın.

Cihaz İşlevsellięini Doğrulayın ve Ağ Kapsamını Test Edin

1. LED'leri kontrol edin
 - a. Güç LED'i sabit yeřil renkte olmalıdır (veya istemciler baęlıysa mavi). Mavi renkte yanırıyorsa, yazılım otomatik olarak yükseltilir ve yükseltme tamamlandıęında LED normal olarak yeřile dönmelidir (normalde birkaç dakika içinde). Daha fazla bilgi için " [LED Göstergeleri](#) " bölümüne bakın. .
 - b. Not: MR42E'nizin donanım yazılımını kontrol etmek ve yükseltmek için İnternet'e aktif bir rotası olması gerekir.
2. Eriřim noktası baęlantısını doğrulayın
 - a. MR42E'ye baęlanmak için herhangi bir 802.11 istemci cihazını kullanın ve müřterinin web tarayıcısını kullanarak uygun baęlantıyı doğrulayın.
3. Ağ kapsamını kontrol et
4. Kapsama alanı boyunca iyi bir sinyal gücüne sahip olduęunuzu onaylayın. Sinyal gücü ölçeri bir dizüstü bilgisayarda, akıllı telefonda veya başka bir kablosuz cihazda kullanabilirsiniz.

BAKIM, ONARIM VE KULLANIMDA UYULMASI GEREKEN KURALLAR:

Ürünün kullanıcı tarafından yapılabilecek her hangi bir bakım ya da onarım işlemi bulunmamaktadır. Potansiyel zararlardan korunmak için cihazı, sıcaktan, sıvı temasından, nemden ve tozdan koruyunuz. Cihaz ısı kaynağından en az 30 cm uzak olmalıdır.

KULLANIM SIRASINDA İNSAN VEYA ÇEVRE SAĞLIĞINA TEHLİKELİ VEYA ZARARLI OLABİLECEK DURUMLARA İLİŞKİN UYARILAR:

Lütfen kullanım ömrü tamamlandığında elektronik çöp dönüşümü yapabilen yerlere ürünü teslim ediniz.

KULLANIM HATALARINA İLİŞKİN BİLGİLER:

Burada belirtilenler ile sınırlı olmamak kaydı ile bu bölümde bazı kullanıcı hatalarına ilişkin örnekler sunulmuştur. Bu ve benzeri konulara özen göstermeniz yeterlidir.

Örnekler:

Aleti çalışır durumda taşımak, temizlemek vb. eylemler Alet üzerine katı ya da sıvı gıda maddesi dökülmesi Aletin taşıma sırasında korunmaması ve darbe alması

TÜKETİCİNİN KENDİ YAPABİLECEĞİ BAKIM, ONARIM VEYA ÜRÜNÜN TEMİZLİĞİNE İLİŞKİN BİLGİLER:

Ürünün tüketici tarafından yapılabilecek bir bakım prosedürü bulunmamaktadır. Cihaz çalışır durum da iken temizlik yapmayınız. Islak bezle, köpürtülmüş deterjanlarla, sulu süngerlerle temizlik yapmayınız.

ÜRÜN HERHANGİ BİR PERİYODİK BAKIM ONARIM GEREKTİRMEKTEDİR.

MALIN ENERJİ TÜKETİMİ AÇISINDAN VERİMLİ KULLANIMINA İLİŞKİN BİLGİLER

Satın almış olduğunuz ürünün ömrü boyunca enerji tüketimi açısından verimli kullanımı için bakım hizmetlerinin yetkilendirilmiş sertifikalı elemanlarca yapılması gerekmektedir.

TAŞINMA ve NAKLİYE SIRASINDA DİKKAT EDİLECEK HUSUSLAR

- Paketlerken, orijinal kutusunu ve paketleme malzemelerini kullanın.
- Cihazı kullanırken ve daha sonra bir yer değişikliği esnasında sarsmamaya, darbe, ısı, rutubet ve tozdan zarar görmemesine özen gösteriniz.

KULLANIM ÖMRÜ: 5 yıl

TÜKETİCİNİN SEÇİMLİLİK HAKLARI

Malın ayıplı olduğunun anlaşılması durumunda tüketici, 6502 sayılı Tüketicinin Korunması Hakkında Kanununun 11 inci maddesinde yer alan;

- a- Sözleşmeden dönme,
- b- Satış bedelinden indirim isteme,
- c- Ücretsiz onarılmasını isteme,
- ç- Satılanın ayıpsız bir misli ile değiştirilmesini isteme, haklarından birini kullanabilir.

Tüketicinin bu haklardan ücretsiz onarım hakkını seçmesi durumunda satıcı; işçilik masrafı, değiştirilen parça bedeli ya da başka herhangi bir ad altında hiçbir ücret talep etmeksizin malın onarımını yapmak veya yaptırmakla yükümlüdür. Tüketici ücretsiz onarım hakkını üretici veya ithalatçıya karşı da kullanabilir. Satıcı, üretici ve ithalatçı tüketicinin bu hakkını kullanmasından müteselsilen sorumludur.

Tüketicinin, ücretsiz onarım hakkını kullanması halinde malın;

- Garanti süresi içinde tekrar arızalanması,
- Tamiri için gereken azami sürenin aşılması,
- Tamirinin mümkün olmadığının, yetkili servis istasyonu, satıcı, üretici veya ithalatçı tarafından bir raporla belirlenmesi durumlarında; tüketici malın bedel iadesini, ayıp oranında bedel indirimini veya imkân varsa malın ayıpsız misli ile değiştirilmesini satıcıdan talep edebilir. Satıcı, tüketicinin talebini reddedemez. Bu talebin yerine getirilmemesi durumunda satıcı, üretici ve ithalatçı müteselsilen sorumludur.

Tüketici, garantiden doğan haklarının kullanılması ile ilgili olarak çıkabilecek uyuşmazlıklarda yerleşim yerinin bulunduğu veya tüketici işleminin yapıldığı yerdeki Tüketici Hakem Heyetine veya Tüketici Mahkemesine başvurabilir.



AEEE YÖNETMELİĞİNE UYGUNDUR. ■■■

İthalatçı Firma

TECH DATA BİLGİSAYAR SİSTEMLERİ A.Ş.

Saray Mahallesi, Site Yolu Sokak

Anel İş Merkezi No:5 Kat:8

Ümraniye, İstanbul,34768

Tel : +90 216 999 53 50

Üretici Firma



Cisco Systems, Inc.

170 West Tasman Drive San Jose, CA 95134-1706 USA <http://www.cisco.com>

Tel: 408 526-4000 800 553-NETS (6387) Fax: 408 527-0883

SERVİS İSTASYONLARI GÖSTERİR LİSTE

İTHALATÇI/MALATÇI-ÜRETİCİ FİRMANIN

1. ÜNVANI : TECH DATA BİLGİSAYAR SİSTEMLERİ ANONİM ŞİRKETİ-

2. MERKEZ ADRESİ : BURAK MH.SANI KONUKOĞLU BLV.N:223

3. TELEFON : 0342-211 30 00

4. FAKS : 0342-211 39 54

6. TİCARET SİCİL NO : 32305

8. VERGİ NO : 5770495853

1

- Servis Adı: HASAN CANDAN-CANDAN ELEKTRONİK MELİKGAZİ ŞUBESİ SAHIS
- Yetkili Ad Soyad:
- Vergi Dairesi: ERCİYES
- Vergi No: 11447622366
- Telefon No: 03522240385
- HYB No: 38-HYB-4303
- Adres: YILDIRIM BEYAZIT MAH.FATİH CAD.RÜYA APT.168-B MELİKGAZİ KAYSERİ / MELİKGAZİ
- Şehir: KAYSERİ

BU CİHAZ TÜRKİYE ALT YAPISINA UYGUNDUR



< Kullanılması Planlanan Ülkeler >

AT	BE	BG	CH	CY	CZ	DE	DK
EE	ES	FI	FR	GB	GR	HU	IE
IS	IT	LT	LU	LV	MT	NL	NO
PL	PT	RO	SE	SI	SK	TR	

Kullanıma İlişkin Kısıtlamalar

Bu cihaz 5150 - 5350 MHz frekans aralığında kullanıldığında sadece kapalı alanda kullanımla sınırlıdır.



DECLARATION OF CONFORMITY
with regard to the **Directives 2014/53/EU & 2011/65/EU**

Cisco Systems Inc & all its affiliates

Headquarters:

170 West Tasman Drive
San Jose, CA 95134 - USA

Declare under our sole responsibility that the product,

Brand name: Cisco Meraki
Series: MR42E
Model (PID) number: MR42E-HW
Model name: Dual-band, 802.11ac Wave 2 access point

Fulfills the essential requirements of the [Directive 2014/53/EU](#) and is in conformity with [Directive 2011/65/EU](#) on the restriction of the use of certain hazardous substances in electrical and electronic equipment.

This device also conforms to the EMC requirements of the [Medical Devices Directive 93/42/EEC](#).

The following standards were applied:

EMC	EN 301 489-1 v2.1.1; EN 301 489-17 v3.1.1; EN 60601-1-2: 2007
Health & Safety	EN 60950-1: 2006 +A11: 2009 +A1:2010 +A12: 2011 +A2: 2013 EN 62311: 2008; EN 50385: 2002
Radio	EN 300 328 v2.1.1; EN 301 893 v1.8.1; EN 301 893 v2.1.1
RoHS	EN 50581: 2012

With regard to the [Directive 2014/53/EU](#), the conformity assessment procedure referred to in [Article 17.2\(a\)](#) and [Annex II – module A](#) has been followed.

The product carries the CE Mark:



Date & Place of Issue: 11 February 2018, San Jose

Signature:

Tony Youssef
Director Corporate Compliance
Cisco Systems
125 West Tasman Drive
San Jose, CA 95134 - USA

EU Authorized Representative:

Edgard Vangeel
Cisco Systems Belgium
De Kleetlaan, 6 A
B 1831 Diegem - Belgium

Additional information:

EMC Test Report:

Cisco Systems EDCS 11969143; EDCS 11972153

Safety Test Report:

Cisco Systems EDCS 11972760 ; EDCS 11972502

Radio Test Report:

Cisco Systems EDCS 11968185; EDCS 11968171; EDCS 11968157; EDCS 11968658

DofC 12376468



UYGUNLUK BEYANI

Direktifler 2014/53/EU & 2011/65/EU ile ilgili olarak

Cisco Systems Inc ve tüm iştirakleri
Genel Merkez:
170 West Tasman Drive
San Jose, CA 95134 - ABD

Kendi sorumluluğumuz altında aşağıdaki ürünün Direktif 2014/53/EU 'nun temel şartlarını karşıladığını ve elektrikli ve elektronik ekipmanlarda belli tehlikeli maddelerin kullanımının kısıtlanması hakkında Direktif 2011/65/EU ile uyumlu olduğunu beyan ederiz:

Marka Adı: *Cisco Meraki*
Seri: *MR42E*
Model (PID) numarası: *MR42E-HW*
Model adı: *Dual-band, 802.11ac Wave 2 access point*
(Çift Bantlı, 802.11ac Dalga 2 erişim noktası)

Bu aygıt ayrıca Tıbbi Aygıtlar Direktifi 93/42/EEC 'nin EMC şartları ile uyumludur.

Aşağıdaki standartlar uygulanmıştır:

EMC	EN 301 489-1 v2.1.1; EN 301 489-17 v3.1.1; EN 60601-1-2: 2007
Sağlık ve Güvenlik	EN 60950-1: 2006 +A11: 2009 +A1:2010 +A12: 2011 +A2: 2013 EN 62311: 2008; EN 50385: 2002
Radyo	EN 300 328 v2.1.1; EN 301 893 v1.8.1; EN 301 893 v2.1.1
RoHS	EN 50581: 2012

Direktif 2014/53/EU ile ilgili olarak Madde 17.2(a) ve Ek II – modül A' da belirtilen uygunluk değerlendirmesi prosedürü izlenmiştir.

Ürün CE işaretini taşır:



Hazırlanıldığı Yer ve Tarih: 11 Şubat 2018, San Jose

İmza:

[İMZA]

Tony Youssef
Kurumsal Uyum Müdürü
Cisco Systems
125 West Tasman Drive
San Jose, CA 95134 - ABD

AB Yetkili Temsilcisi:

Edgard Vangeel
Cisco Systems Belgium
De Kleetlaan, 6 A
B 1831 Diegem - Belçika

Ek Bilgiler:

EMC Test Raporu:

Güvenlik Test Raporu:

Radyo Test Raporu:

Cisco Systems EDCS 11969143; EDCS 11972153

Cisco Systems EDCS 11972760 ; EDCS 11972502

Cisco Systems EDCS 11968185; EDCS 11968171; EDCS 11968157; EDCS 11968658

DofC 12376468