

Tech Data[®]



**KABLOSUZ ERİŐİM CİHAZI (ACCESS POINT)
KULLANMA KILAVUZU**

MARKA: CİSCO MERAKİ

MODELLER: MR20

Genel bakış:

MR20

Küçük işletmeler ve SOHO dağıtımları için giriş düzeyinde kurumsal kablosuz iletişim sağlayan çift bantlı, 802.11ac Wave 2 erişim noktası

Giriş düzeyinde bulut tarafından yönetilen 802.11ac kablosuz

Cisco Meraki MR20, MU-MIMO destekli, çift telsiz, bulut yönetimli 2x2: 2 802.11ac Wave 2 erişim noktasıdır. Temel, çok düşük yoğunluklu dağıtımlar için tasarlanan MR20, kurumsal güvenlik ve basit yönetim sağlar. MR20, aynı anda 2,4 GHz ve 5 GHz radyolarla maksimum 1,3 Gb / sn * toplam kare hızı sunar.

Sezgisel bulut yönetimi, 802.11ac Wave 2 kablosuz ve kurumsal güvenlik düzeyinin birleşimi, temel bağlantı isteyen küçük işletme ve ev ofis ağları için güvenli, güvenilir WiFi sağlar.

MR20 ve Meraki bulut yönetimi: güçlü bir kombinasyon

MR20, eğitim veya sertifikalandırma olmadan hızlı dağıtım sağlayan sezgisel tarayıcı tabanlı bir arayüz ile Meraki bulutu üzerinden yönetilir. Erişim noktası Meraki bulutu tarafından 7 gün 24 saat izlendiğinden, ağ sorunlarla karşılaşırca MR20 gerçek zamanlı uyarılar gönderebilir ve tanılama araçları web üzerinden gerçek zamanlı sorun gidermeye olanak sağlar. MR20'nin donanım yazılımı her zaman buluttan güncel tutulur. Yeni özellikler, hata düzeltmeleri ve geliştirmeler web üzerinden sorunsuz bir şekilde teslim edilir, yani endişelenecek güvenlik düzeltme eklerini indirmek veya kaçırmak için manuel yazılım güncellemeleri yoktur.

MR20 Öne Çıkanlar

- 2x2 MU-MIMO 802.11ac Dalga 2
- 1.3 Gb / sn * toplam çift bant kare hızı
- Entegre kurumsal güvenlik ve misafir erişimi
- Tehdit tespiti ve iyileştirilmesi için dâhili WIPS
- Uygulamaya duyarlı trafik şekillendirme
- Kendinden yapılandırılabilir, tak ve çalıştır dağıtımı
- Entegre konum analizi ve ısı haritası

* Telsiz yonga setinin maksimum havadan veri kare hızı özelliğini belirtir ve IEEE 802.11ac uyumlu işlem tarafından izin verilen veri hızlarını aşabilir

Özellikler:

1.3 Gbps'ye kadar toplam veri hızı *

80 MHz kanal genişliğini destekleyen 5 GHz 2x2: 2 telsiz ve 40 MHz kanal genişliğini destekleyen 2.4 GHz 2x2: 2 telsiz, 5 GHz bandında 866 Mbps'ye kadar kombine bir çift radyo toplam 1,3 Gbps * kare hızı sunar. 2.4 GHz bandında 802.11ac Dalga 2 ve 400 Mbps'ye.

Çoklu Kullanıcı Çoklu Giriş Çoklu Çıkış (MU-MIMO)

802.11ac Wave 2 standardını destekleyen MR20, birden fazla müşteriye daha verimli iletim için MU-MIMO sunar. Bu, toplam ağ performansını artırır ve son kullanıcı deneyimini geliştirir

Entegre kurumsal güvenlik ve misafir erişimi

MR20, çalışanlar ve konuklar için güvenli bağlantı sağlamak için entegre, kullanımı kolay güvenlik teknolojilerine sahiptir. AES donanım tabanlı şifreleme ve 802.1X ile WPA2-Enterprise kimlik doğrulaması gibi gelişmiş güvenlik özellikleri, yapılandırılması kolay olmasına rağmen kablo benzeri güvenlik sağlar. Tek tıklamayla konuk yalıtımı, ziyaretçiler için yalnızca İnternet için güvenli erişim sağlar. Politika güvenlik duvarımız (Kimlik Politikası Yöneticisi), grup veya cihaz tabanlı, ayrıntılı erişim politikası kontrolünü sağlar.

Air Mareşal kullanarak kablosuz ortamları emniyete alın

MR20, tehdit tespit ve saldırı iyileştirme için yerleşik kablosuz izinsiz giriş önleme sistemi (WIPS) olan Air Marshal ile donatılmıştır. MR20 erişim noktaları, kullanıcı tanımlı tercihlere dayanarak ortamlarını fırsatçı olarak tarayacaktır. Kötü niyetli hileli AP'lerin alarmları ve otomatik olarak çevrilmesi, en zorlu kablosuz ortamlarda bile optimum güvenlik ve performans sağlayan esnek iyileştirme politikaları ile yapılandırılmıştır.

Uygulamaya duyarlı trafik şekillendirme

MR20, QoS politikalarını trafik türüne göre ayarlamayı sağlayan entegre bir Katman 7 paket incelemesi, sınıflandırma ve kontrol motoru içerir. Görevler arası kritik uygulamalarınıza öncelik verin, örneğin, eşler arası ve video yayını gibi eğlence amaçlı trafikte sınırlar koyma

Kendi kendini yapılandırma, kendi kendini iyileştirme, kendi kendini iyileştirme

Takıldığında, MR20 otomatik olarak Meraki bulutuna bağlanır, yapılandırmasını indirir ve uygun ağa katılır. İdeal kanalı, iletim gücünü ve istemci bağlantı parametrelerini belirleyerek kendi kendini optimize eder. Bir anahtar veya kablo arızası durumunda, yakındaki Meraki erişim noktalarına odaklanarak sürekli bir ağ geçidi sağlayarak kendi kendini iyileştirir

Entegre analitik

Son derece ayrıntılı trafik analizleri ile ağ kullanımınızın ayrıntılarını inceleyin. Ziyaretçilerin sayılarını görüntülemenizi, zamana devam etmenizi, ziyaret oranlarınızı tekrar etmenizi ve yaya trafiği trendlerini takip etmenizi sağlayan yerleşik konum analizleriyle görünürlüğünüzü fiziksel dünyaya genişletin.

* Telsiz yonga setinin maksimum havadan veri kare hızı özelliğini belirtir ve IEEE 802.11ac uyumlu işlem tarafından izin verilen veri hızlarını aşabilir.

Teknik Özellikler:

Radyolar

- 2.4 GHz 802.11b / g / n / ac müşteri erişim radyosu
- 5 GHz 802.11a / n / ac Wave 2 istemci erişim radyosu

Çalışma bantları

- 2.412-2.484 GHz
- 5.150-5.250 GHz (UNII-1)
- 5.250-5.350 GHz (UNII-2)
- 5.470-5.600, 5.660-5.725 GHz (UNII-2e)
- 5.725-5.825 GHz (UNII-3)

802.11ac ve 802.11n Yetenekleri

- 2x2 çoklu giriş, iki uzamsal akışla çoklu çıkış (MIMO)
- Maksimum oran birleştirmesi (MRC)
- Beamforming
- 20 ve 40 MHz kanallar (802.11n), 20, 40 ve 80 MHz kanallar (802.11ac)
- Hem 2,4 GHz hem de 5 GHz bantlarında 256-QAM
- Paket toplama

Güç

- Ethernet üzerinden Güç: 37-57 V (802.3af uyumlu)
- Alternatif 12 V DC giriş
- Güç tüketimi: 11 W maks (802.3af)
- Ethernet üzerinden güç enjektörü ve DC adaptörü ayrıca satılır

Montaj

- Tüm standart montaj donanımı dâhil
- Masaüstü, tavan ve duvara monte edilebilir

Fiziksel güvenlik

- İki güvenlik vidası seçeneği dâhil
- Kensington kilidi zor nokta
- Kurcalamaya karşı korumalı kablo bölmesine sahip gizli montaj plakası

Çevre

- Çalışma sıcaklığı: 32 ° F - 104 ° F (0 ° C - 40 ° C)
- Nem:% 5 ila% 95 yoğuşmasız

Fiziksel Boyutlar

- 7,95 "x 4,88" x 1,02 "(202 mm x 124 mm x 25,8 mm), masaüstü ayakları veya montaj plakası dâhil değil

- Ağırlık: 9.6 oz (272 g)

Anten

- Tümleşik çok yönlü anten (2,4 GHz'de 5,6 dBi kazanç, 5 GHz'de 5,3 dBi kazanç)

Arayüzler

- 1x 10/100/1000 BASE-T Ethernet (RJ45)
- 1x DC güç konektörü (5,5 mm x 2.5 mm, merkez pozitif)
-

Güvenlik

- Mobil cihaz politika yönetimi ile Entegre Katman 7 güvenlik duvarı
- Air Mareşal ile uyarıcı ve otomatik haydut AP çevreleme ile gerçek zamanlı WIDS / WIPS
- Cihaz yalıtımlı esnek konuk erişimi
- VLAN etiketleme (802.1Q) ve IPSec VPN ile tünel açma
- PCI uygunluk raporlaması
- WEP, WPA, WPA2-PSK, 802.1X ile WPA2-Kuruluş
- EAP-TLS, EAP-TTLS, EAP-MSCHAPv2, EAP-SIM
- TKIP ve AES şifreleme
- Kurumsal Mobilite Yönetimi (EMM) ve Mobil Cihaz Yönetimi (MDM) entegrasyonu

Hizmet kalitesi

- Gelişmiş Güç Tasarrufu (U-APSD)
- DSCP ve 802.1p destekli WMM Erişim Kategorileri
- Katman 7 uygulama trafiği tanımlama ve şekillendirme

Hareketlilik

- Hızlı Katman 2 dolaşım için PMK, OKC ve 802.11r
- Dağıtılmış veya merkezileştirilmiş Katman 3 dolaşım

LED Göstergeleri

- Ethernet portu için 2 Ethernet durumu
- 1 güç / önyükleme / bellenim yükseltme durumu
-

Garanti

- Gelişmiş değiştirme ile ömür boyu donanım garantisi dâhil

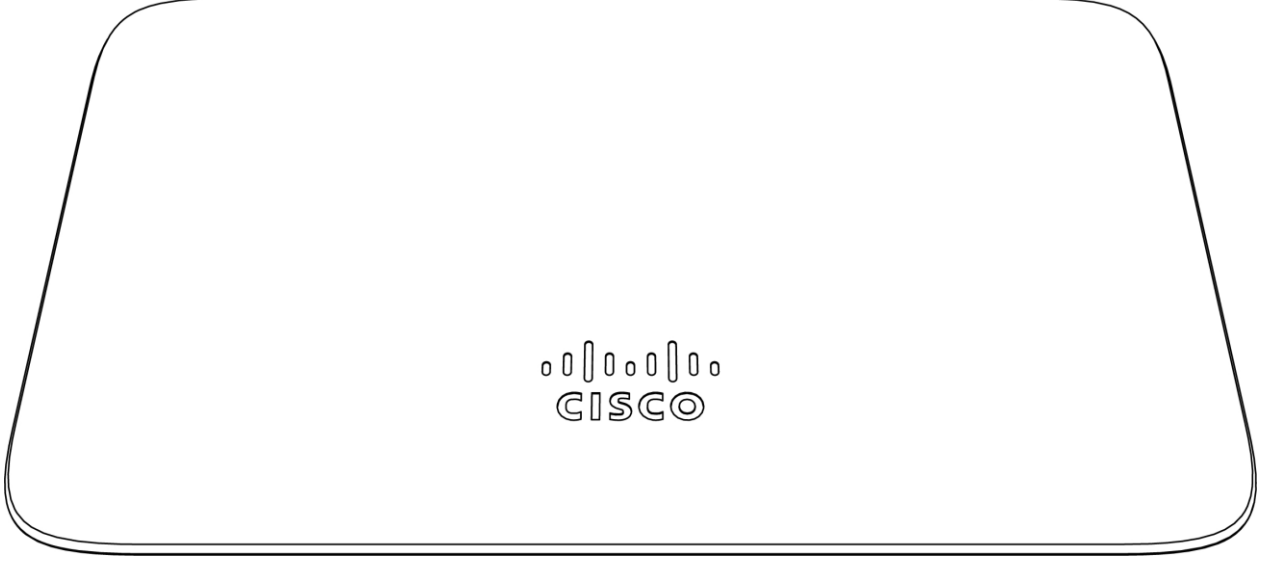
MR20 Kurulum Bilgisi

Cisco Meraki MR20, 802.11ac bulut tarafından yönetilen bir erişim noktası olan çift bantlı bir işletme sınıfıdır.

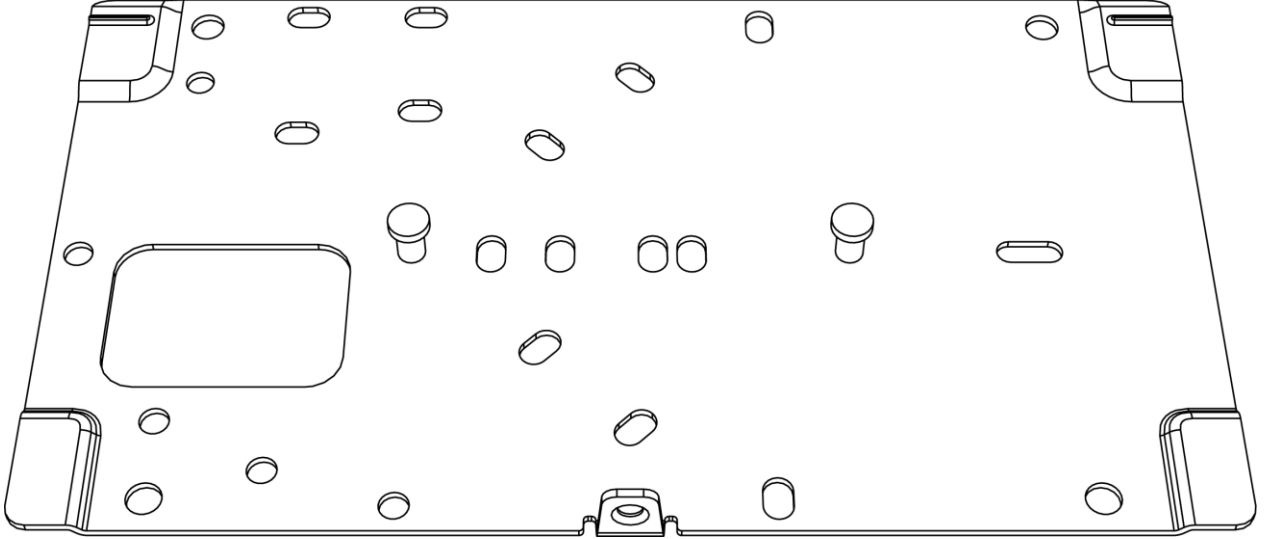
Paket içeriği

MR20 paketi aşağıdakileri içerir:

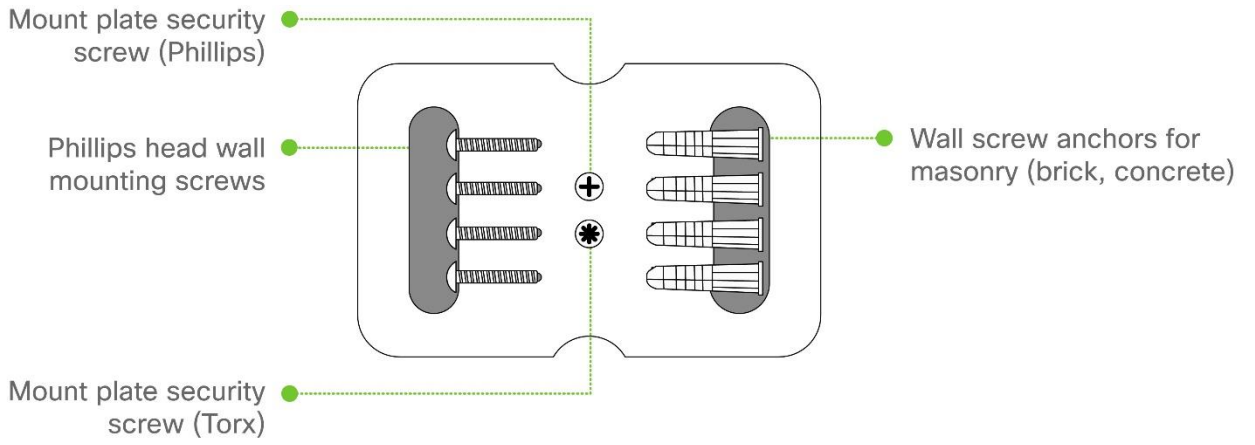
- MR20 Bulut Tarafından Yönetilen Erişim Noktası



Montaj plakası

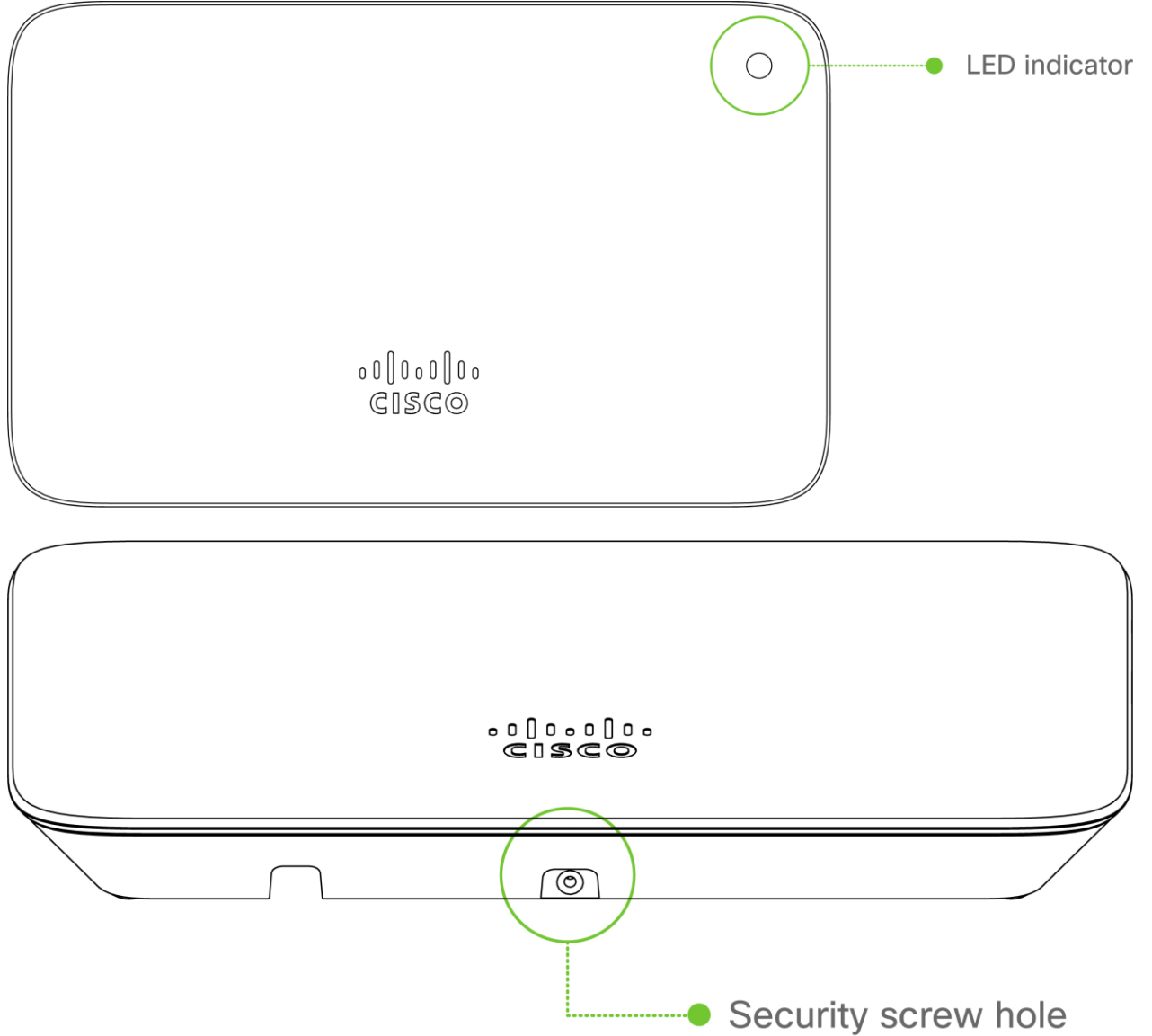


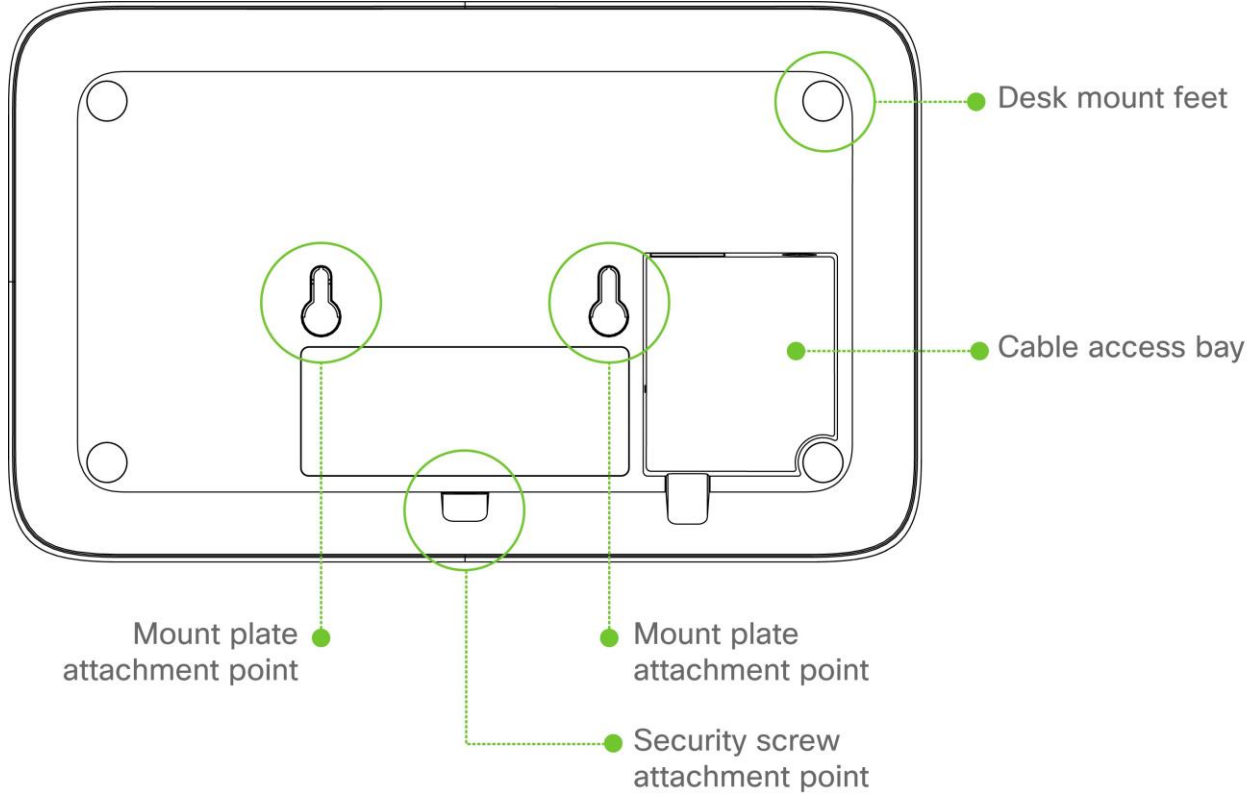
Montaj kiti Screws Duvar vidaları, duvar vidaları ve güvenlik vidaları



MR20'yi anlamak

Meraki MR20'niz aşağıdaki özelliklere sahiptir:





Montaj plakası aşağıdaki özelliklere sahiptir:

Güvenlik özellikleri

MR20, kurulumdan sonra erişim noktasını fiziksel olarak korumak için birden fazla seçenek sunar:

1. Güvenlik vidası - Aksesuar kiti, erişim noktasını montaj kızağına sabitlemek için kullanılacak vidalar içerir. Güvenlik vidasının takılması, yanlışlıkla yerinden çıkma ve hırsızlığı önler.

Ethernet Portları

MR20, 802.3at ve 802.3af gücünü ("Eth0, PoE" olarak etiketlenmiş) kabul eden bir Gigabit Ethernet RJ45 bağlantı noktasına sahiptir. Bu bağlantı noktası, WAN bağlantınıza bağlantı kurmak için kullanılmalıdır.

Güç Kaynağı Seçenekleri

MR20 erişim noktasına Meraki AC Adaptör, PoE Enjektör (her ikisi de ayrı olarak satılır) veya üçüncü taraf PoE anahtarı kullanılarak çalıştırılabilir. MR20, 802.3af PoE ile tam güçte çalışır.

Fabrika sıfırlama düğmesi

Düğmeye en az beş saniye basılı tutulur ve sonra serbest bırakılırsa, MR20 birimde depolanan tüm yapılandırma bilgilerini silerek yeniden başlatılır ve orijinal fabrika ayarlarına geri yüklenir.

LED Göstergeleri ve Koyu Modu Çalıştır

LED Göstergeleri ve Koyu Modu Çalıştır

MR20'niz, sistemin işlevselliği ve performansı hakkında bilgi iletmek için ünitenin önünde çok renkli bir LED ışıkla donatılmıştır:

- Turuncu - AP önyükleniyor (kalıcı Turuncu donanım sorununu öneriyor)
- Rainbow - AP başlatılıyor / taranıyor
- Yanıp Sönen Mavi - AP yükseltiliyor
- Yeşil - Ağ Geçidi modunda, istemcisiz AP
- Mavi - İstemcilerle Ağ Geçidi modunda AP
- Yanıp Sönen Turuncu - AP bağlantıyı bulamıyor MR20, ek güvenlik ve erişim noktasının görünürlüğünü azaltmak için "Run Dark" modunda çalıştırılabilir. Bu modda, LED yanmayacaktır. Bu mod Meraki gösterge panosu üzerinden etkinleştirilebilir.

Kurulum Öncesi Hazırlık

Bir kurulum yapmak için sahaya çıkmadan önce aşağıdaki adımları tamamlamalısınız.

Ağınızı Gösterge Tablosunda Yapılandırma

Aşağıdakiler, ağınıza bir MR20 eklemek için gereken adımların kısa bir özetidir. Meraki kablosuz ağları oluşturma, yapılandırma ve yönetme hakkında ayrıntılı talimatlar için çevrimiçi belgelere bakın (document.meraki.com).

1. <http://dashboard.meraki.com> adresine giriş yapın. Bu ilk kezse, yeni bir hesap oluşturun.
2. AP'lerinizi eklemeyi veya yeni bir ağ oluşturmayı planladığınız ağı bulun.
3. AP'lerinizi ağınıza ekleyin. Meraki sipariş numaranıza (faturanızda bulunur) veya Qxxx-xxxx-xxxx gibi görünen ve birimin altında bulunan her bir AP'nin seri numarasına ihtiyacınız olacak. Ayrıca e-posta yoluyla almış olmanız gereken Kurumsal lisans anahtarınıza da ihtiyacınız olacak.
4. Harita / kat planı görünümüne gidin ve her AP'yi haritaya yerleştirmeyi planladığınız konuma tıklayıp sürükleyerek yerleştirin.

Firmware'i Kontrol Etme ve Yükseltme

MR20'nizin kurulumdan hemen sonra en iyi şekilde performans göstermesini sağlamak için, MR20'nizi monte etmeden önce bir ürün yazılımı yükseltmesini kolaylaştırmanız önerilir. ,

1. MR20'nizi güç ve kablolu bir İnternet bağlantısına bağlayın. Detaylar için "MR20'ye Güç Verin" bölümüne bakın.
2. MR20 açılacak ve LED sürekli turuncu yanacaktır. Ünite ürün yazılımı yükseltmesi gerektirmiyorsa, LED otuz saniye içinde yeşile (müşteriyle ilişkili değil) veya maviye (müşteriyle ilişkili) dönecektir.

Güvenlik Duvarı Ayarlarını Kontrol Etme ve Yapılandırma

Bir güvenlik duvarı varsa, belirli bağlantı noktalarında belirli IP adreslerine giden bağlantılara izin vermesi gerekir. Kuruluşunuz için en güncel giden bağlantı noktaları ve IP adresleri listesi burada bulunabilir.

* Ünite yükseltme gerektiriyorsa, yükseltme tamamlanana kadar LED turuncu yanıp sönmeye başlayacaktır, bu noktada LED sabit yeşil veya mavi olacaktır. İnternet bağlantınızın hızına bağlı olarak, yazılım güncellemesinin tamamlanması için en az birkaç dakika beklemelisiniz.

IP Adreslerini MR20'lere Atama

Tüm ağ geçidi MR20'lerine (LAN'a Ethernet bağlantılı MR20'ler) yönlendirilebilir IP adresleri atanmalıdır. Bu IP adresleri DHCP üzerinden dinamik olarak atanabilir veya statik olarak atanabilir.

Dinamik Atama

DHCP kullanırken, DHCP sunucusu bir Meraki AP'ye ait her bir MAC adresi için statik bir IP adresi atayacak şekilde yapılandırılmalıdır. Kablosuz ağın 802.1X kimlik doğrulaması gibi diğer özellikleri, AP'lerin statik IP adreslerine sahip olduğu özelliğine dayanabilir.

Statik Atama

Statik IP'ler, her AP'deki yerel web sunucusu kullanılarak atanır. Aşağıdaki prosedür statik IP'nin nasıl ayarlanacağını açıklar:

1. Bir istemci makinesi (örneğin bir dizüstü bilgisayar) kullanarak, AP'ye kablosuz olarak (AP tarafından yayınlanan herhangi bir SSID ile ilişkilendirerek) veya kablolu bir bağlantı üzerinden bağlanın.
2. Kablolu bağlantı kullanıyorsanız, istemci makineyi bir PoE anahtarı veya bir PoE Enjektör aracılığıyla MR20'ye bağlayın. PoE anahtarı kullanıyorsanız, bir Ethernet kablosunu MR20'nin Ethernet jakına ve diğer ucunu PoE anahtarına takın. Sonra istemci makineyi Ethernet kablosu üzerinden PoE anahtarına bağlayın. PoE Enjektör kullanıyorsanız, MR20'yi Enjektörün "PoE" portuna ve istemci makineyi "LAN" portuna bağlayın.
3. İstemci makinede bir web tarayıcısı kullanarak, <http://my.meraki.com> adresine göz atarak AP'nin yerleşik web sunucusuna erişin. Alternatif olarak, <http://10.128.128.128> adresine göz atın.
4. "Uplink Configuration" sekmesine tıklayın. Giriş yapın. Varsayılan giriş, şifre olmadan (örneğin, Q2DD-551C-ZYW3) seri numarasıdır (örneğin, Qxxx-xxxxxxx).
5. Bu AP'nin kablolu bağlantıda kullanacağı statik IP adresini, ağ maskesini, ağ geçidi IP adresini ve DNS sunucularını yapılandırın.
6. Gerekirse, AP'yi tekrar LAN'a bağlayın.

DHCP Rezervasyonları ile Statik IP

Statik IP adreslerini yapılandırmak için her Meraki AP ile ayrı ayrı ilişkilendirilmek yerine, bir yönetici yukarı akış DHCP sunucusunda statik IP adresleri atayabilir.

“DHCP rezervasyonları” ile IP adresleri Meraki AP'lerin MAC adresleri için “ayrılmıştır”. DHCP rezervasyonlarını yapılandırmak için lütfen DHCP sunucusu dokümanlarına bakınız.

Araçları Topla

Bir kurulum gerçekleştirmek için aşağıdaki araçlara ihtiyacınız olacak:



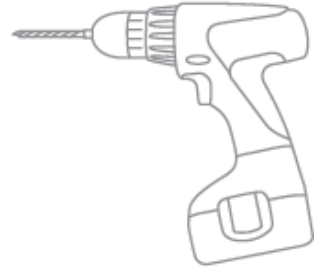
T8 Torx
screwdriver



Phillips
screwdriver



Hammer



Drill with 1/4"
(6.3mm) bits

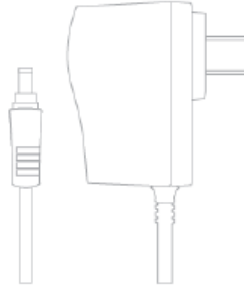
Kurulum için Ek Donanım Topla

Bir kurulum yapmak için aşağıdaki donanıma ihtiyacınız olacak:



802.3at PoE power source (either PoE
switch or Meraki 802.3at PoE Injector)

or



AC Adapter



Network cables with RJ45 connectors long
enough for your particular mounting location

Kurulum Talimatları

Montaj Konumunuzu Seçin

MR20 erişim noktanızdan en iyi performansı almak için iyi bir montaj yeri önemlidir. Tutmak aklında aşağıdakiler:

1. Cihaz, çoğu kapsama alanına engelsiz bir görüş hattına sahip olmalıdır. Örneğin, orta yüksekliğe sahip bölme duvarlarla bölünmüş çalışma alanlarıyla dolu bir ofiste kurulum yapmak, tavana veya yüksek bir duvara monte etmek ideal olacaktır.
2. Ethernet üzerinden Güç, maksimum 300 ft (100 m) kablo uzunluğunu destekler.
3. Bir mesh dağıtımında kullanılıyorsa, MR20'nin en az iki diğer Meraki cihazına bakış açısı olmalıdır. Bir Cisco Ortağı, AP yerleşiminizin ideal olmasını sağlamaya yardımcı olabilir.

MR20'yi bağlayın

MR20'yi Mount Cradle'a takın

MR20, taşıyıcıdaki yuvaya, yuvadaki MR20'ye takılan iki tırnakla tutturulur ve bir vida kullanarak yuvaya sabitlenir.

MR20'yi montaj kızağına düzgün şekilde takmak için, AP'nin üst kenarını montaj kızağının üst tırnağıyla hizalayın.

Kızak zaten duvara monte edilmiş olduğundan, MR20'yi üst tırnağa doğru yönlendirin ve üst tırnağı MR20'nin yuvasına yerleştirin.

Ardından, MR20'nin alt yuvasını, yerine oturuncaya kadar yuvadaki alt sekmesine yönlendirmek için MR20'yi ayarlayın. Yerine oturduktan sonra, MR20 kızağın alt sekmesinde bulunan vidalardan birini kullanarak kızağa sabitlenmelidir.

MR20'ye güç verin

Elektrik bağlantı kutusuna monte ediliyorsa, Ethernet kablosunu montaj kızağındaki kablo erişim deliğinden geçirin. Bir duvara veya tavana monte edilirse, Ethernet kablosu MR20'nin arkasından beslenir. Bu belgenin "Güç Kaynağı Seçenekleri" bölümünde farklı güç seçenekleri ve benzersiz özellikleri listelenmiştir.

MR20'yi bağlayın

MR20'yi Mount Cradle'a takın

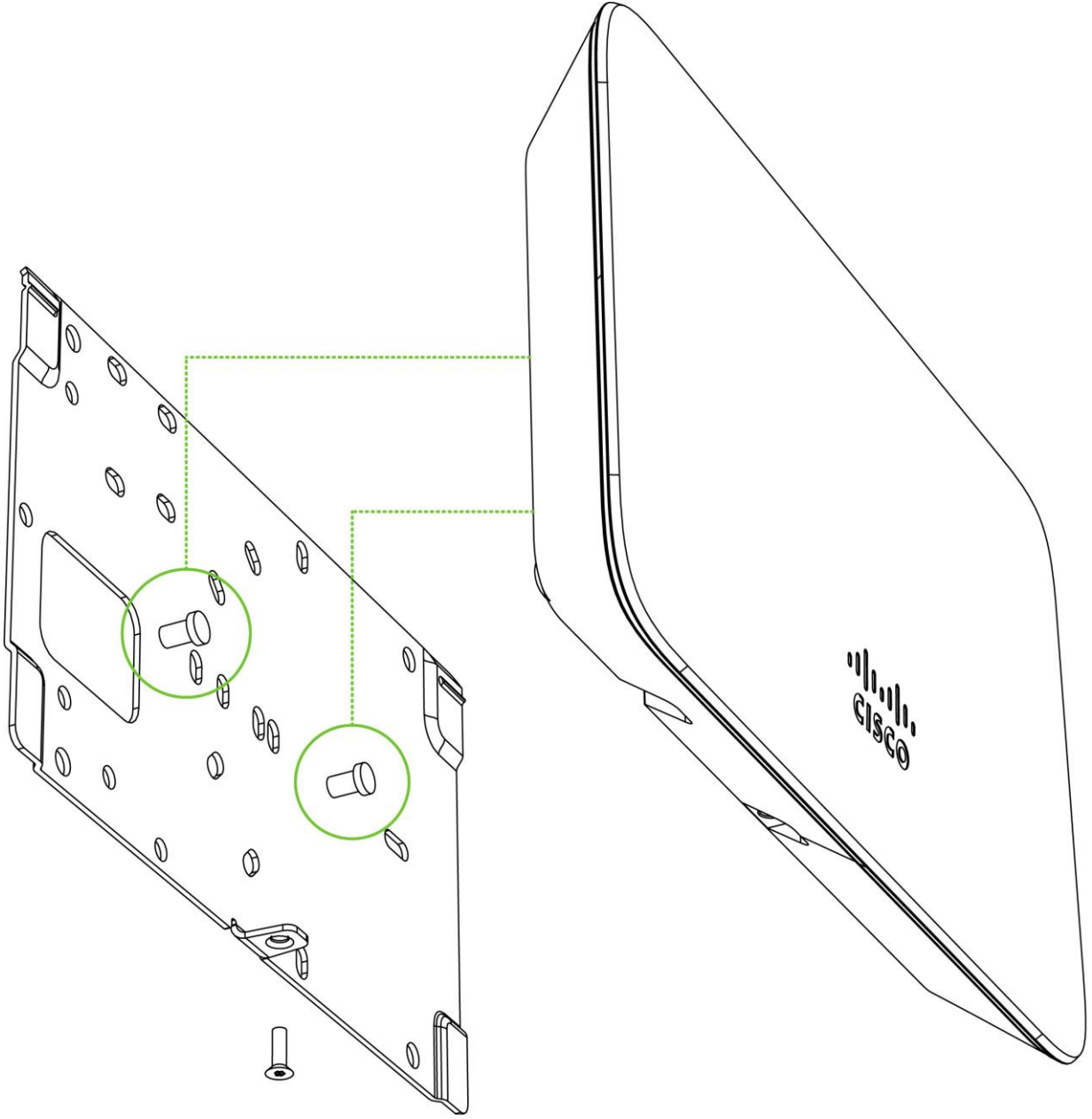
(Bu bölüm duvar ve / veya sağlam tavan, alçı tavan veya montaj kızağını taktığınız elektrik bağlantı kutusu montajı için geçerlidir.)

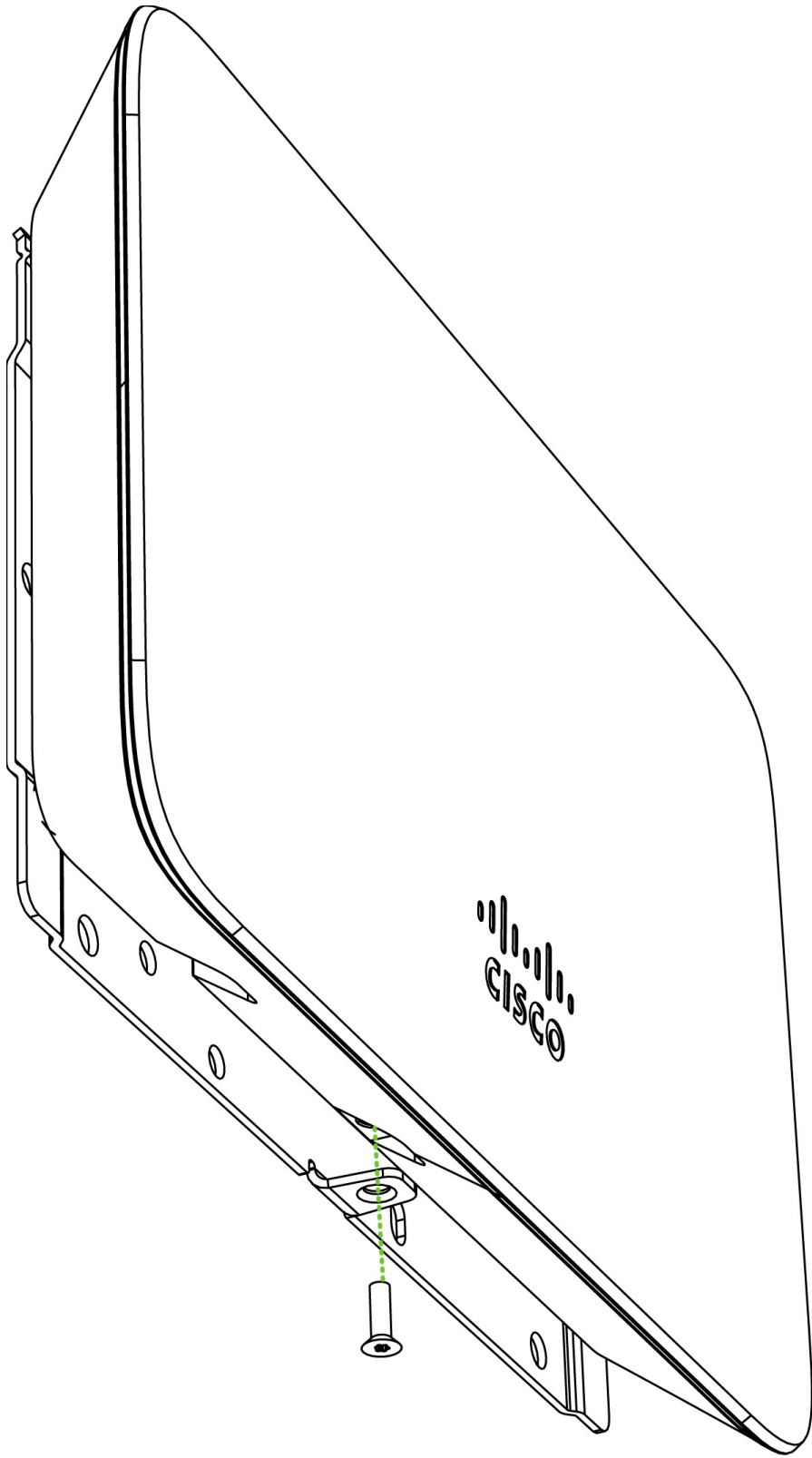
MR20, taşıyıcıdaki yuvaya, yuvadaki MR20'ye takılan iki tırnakla tutturulur ve bir vida kullanarak yuvaya sabitlenir.

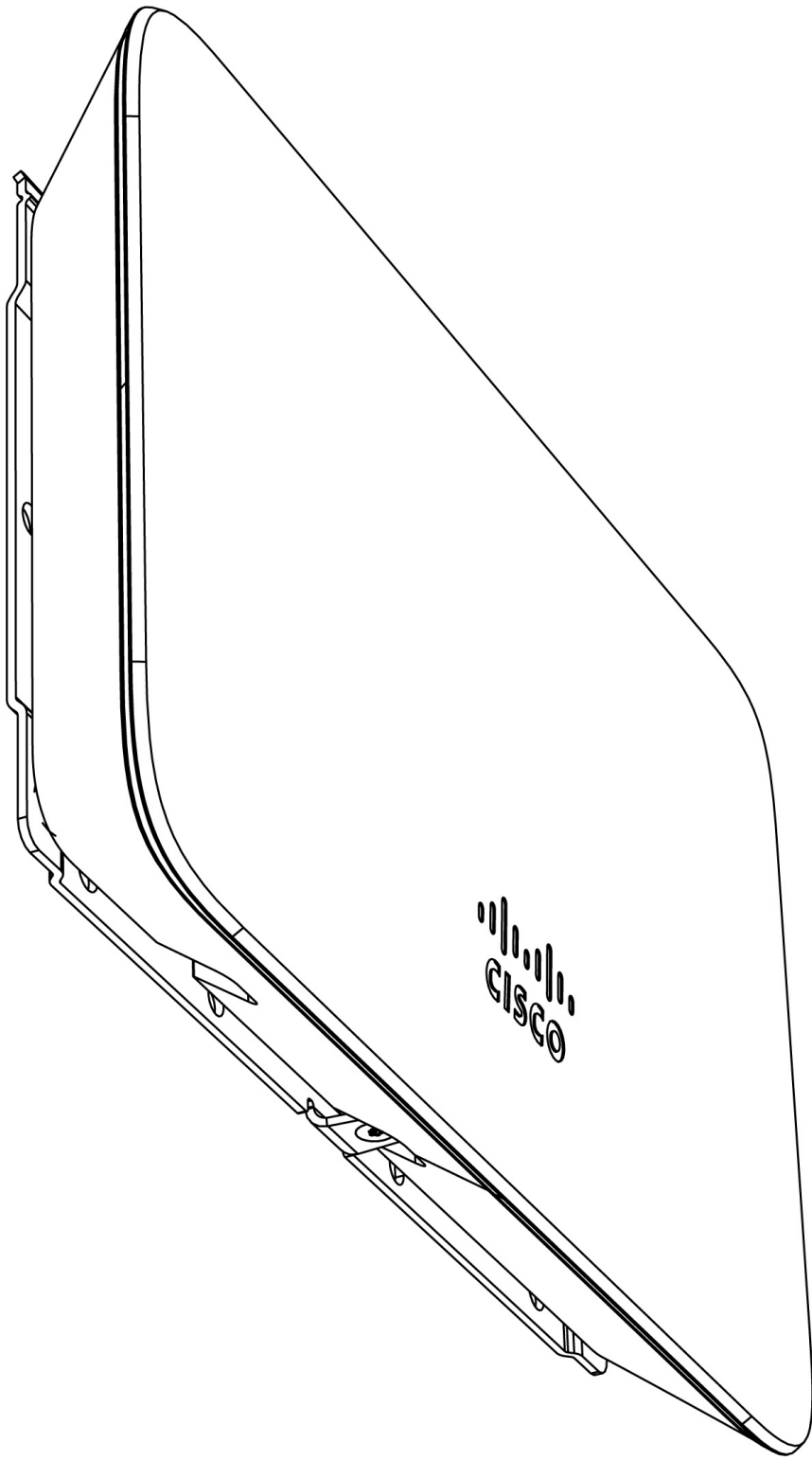
MR20'yi montaj kızağına düzgün şekilde takmak için, AP'nin üst kenarını montaj kızağının üst tırnağıyla hizalayın.

Kızak zaten duvara monte edilmiş olduğundan, MR20'yi üst tırnağa doğru yönlendirin ve üst tırnağı MR20'nin yuvasına yerleştirin.

Ardından, MR20'nin alt yuvasını, yerine oturuncaya kadar yuvadaki alt sekmesine yönlendirmek için MR20'yi ayarlayın. Yerine oturduktan sonra, MR20 kazağın alt sekmesinde bulunan vidalardan birini kullanarak kazağa sabitlenmelidir.







MR20'yi montaj kızığında serbest bırakmak için, önce MR20'yi kızığa sabitleyen güvenlik vidasını çıkarın. Alt sekme MR20'yi bir elinizle tutarken, MR20'yi şarj ünitesinin altından serbest bırakarak kızığın alt tarafını yukarı doğru bastırın. Ardından, MR20'yi kızığın üst sekmesinden çıkarın.

Masa veya raf montaj

MR20, çizilmez lastik ayaklara dayanan bir masaya veya rafa yerleştirilebilir. Bağlantı beşiği bir masa veya raf montajı için gerekli değildir.

MR20'yi emniyete alın

Montaj ortamınıza bağlı olarak, MR20'yi montaj yerine sabitlemek isteyebilirsiniz. MR20 montaj kızığı kullanılarak monte edilmişse, güvenlik vidasıyla (Torx güvenlik vidaları dahil) emniyete alınmalıdır.

MR20'ye güç verin

Elektrik bağlantı kutusuna monte ediliyorsa, Ethernet kablosunu montaj kızığındaki kablo erişim deliğinden geçirin. Bir duvara veya tavana monte edilirse, Ethernet kablosu MR20'nin arkasından beslenir. Bu belgenin "Güç Kaynağı Seçenekleri" bölümünde farklı güç seçenekleri ve benzersiz özellikleri listelenmiştir.

Cihaz İşlevselliğini Doğrulayın ve Ağ Kapsamını Test Edin

Cihaz İşlevselliğini Doğrulayın ve Ağ Kapsamını Test Edin

1. LED'leri kontrol edin

a. Güç LED'i sabit yeşil renkte olmalıdır (veya istemciler bağlıysa mavi). Mavi renkte yanıp sönüyorsa, bellek otomatik olarak yükseltilir ve yükseltme tamamlandığında LED'in yeşile dönmesi gerekir (normalde birkaç dakika içinde). Daha fazla bilgi için "LED Göstergeleri" bölümüne bakın.

b. Not: MR20'nizin donanım yazılımını kontrol etmek ve yükseltmek için Internet'te etkin bir rota olması gerekir.

2. Erişim noktası bağlantısını doğrulayın

a. MR20'ye bağlanmak ve istemcinin web tarayıcısını kullanarak uygun bağlantıyı doğrulamak için herhangi bir 802.11 istemci cihazı kullanın.

3. Şebeke kapsama alanını kontrol edin

4. Kapsama alanı boyunca iyi bir sinyal gücüne sahip olduğunuzu onaylayın. Sinyal gücü ölçeri bir dizüstü bilgisayarda, akıllı telefonda veya başka bir kablosuz cihazda kullanabilirsiniz.

Taşıma ve Nakliye Sırasında Dikkat Edilecek Hususlar

- Araca indirme-bindirme ve taşıma sırasında maksimum dikkat gösterilmeli
- Araca yükleme sırasında ambalajın tamamen kapalı olduğundan ve hasar görmemiş olduğundan emin olunuz.
- Üst üste 10 koliden fazla istiflemeyiniz.
- Nakliye sırasında Uluslararası Nakliyeciler Birliği tarafından açıklanan yönetmeliklere tamamen uyulmalıdır.
- Nakliye sırasında ortam sıcaklığı $-10^{\circ}/+80^{\circ}$ arasında bulunmalıdır

Genel Güvenlik ve Kullanım Hataları

Genel Güvenlik ve Kullanım Hataları



UYARI: Maddi hasar, kişisel yaralanma veya ölüm tehlikesi olasılığını önlemeye yardımcı olmak için aşağıdaki yönergelere uyun.

- Sisteminizdeki güç kaynakları yüksek voltajlar oluşturabilir ve enerji tehlikeleri yaratabilir. İçinde şimşek işareti olan üçgen simgeyle işaretlenmiş olan kapakları açmak veya sökmek sizi elektrik çarpmaya riskine maruz bırakabilir. Bu bölmeler içindeki parçaların bakımını yalnızca eğitimli servis teknisyenleri yapmalıdır.



Sistemde birden fazla güç kaynağı kablosu bulunabilir. Elektrik çarpması riskini azaltmak amacıyla, sisteme bakım yapmadan önce tüm güç kaynağı kablolarının bağlantısını kesmek için eğitimli bir servis teknisyeni gerekebilir.

Sistemin yasal etiketinde elektrik akımı değerinden sonra (X#) sonekinin geldiği yerlerde, # = sistem başına maksimum güç kaynağı sayısı.

- Herhangi bir kapağı çıkartılmış haldeyken donanımınızı çalıştırmayın.
- Bellek modülleri dâhil iç parçalar çalışma sırasında son derece ısınabilir. Dokunmadan önce soğuması için yeteri kadar bekleyin.
- Açıkta, aşınmış veya hasarlı güç kabloları dâhil zarar görmüş donanımları kullanmayın.
- Çalışırken çıkarıp takılabilen güç kaynaklarını bağlarken veya bağlantısını keserken:
 - Güç kablosunu güç kaynağına bağlamadan önce güç kaynağını takın.
 - Güç kaynağını sökmeden önce güç kablosunu çıkarın.
 - Tüm güç kablolarını güç kaynaklarından sökerek tüm güç kaynaklarının sistemle bağlantısını kesin.
- Donanımı ıslanabileceği yerlerde kullanmayın. Donanımı içine sıvı girmesine karşı koruyun. Donanımınız ıslanırsa, donanımla ve tüm bağlı aygıtlarla olan güç bağlantısını kesin. Bilgisayar bir elektrik prizine bağlanmışsa, güç kablolarını prizden çıkarmayı denemeden önce AC gücü devre kesiciden kapatın. Bağlı aygıtların bağlantılarını çıkartın.
- Havalandırma deliklerine veya donanımdaki boşluklara herhangi bir cisim sokmayın. Böyle bir şey yapılması yangına veya elektrik çarpmasına neden olabilir.
- Belgelerinizde veya üretici tarafından size sağlanan diğer yönergelerde belirtilmedikçe donanımı kendiniz tamir etmeye çalışmayın. Her zaman kurulum ve servis yönergelerine dikkatle uyun.

- Donanımınızın güç kaynağı üzerinde bir voltaj seçim anahtarı varsa, anahtarı bulunduğunuz bölgedeki AC elektriğe en çok uyan voltaja ayarladığınızdan emin olun.
- Donanımı yalnızca elektrikle ilgili değer etiketinde belirtilen türde harici güç kaynağından çalıştırın.
- Sistem kartının zarar görme ihtimaline engel olmak için sistem kartından bir parçayı çıkarmadan veya çevresel aygıtın donanım bağlantısını kesmeden önce, donanımı kapattıktan sonra 30 saniye bekleyin.
- Rafa monteli olmayan sunucular için doğru havalandırma için gereken hava akışını sağlamak amacıyla donanımın tüm havalandırılan yüzeylerinde en az 10,2 cm (4 inç) boşluk bırakın. Hava akışını kısıtlamak donanıma zarar verebilir veya aşırı ısınmaya neden olabilir.
- Donanımı bir aletin veya hava çıkış kanalının yanı sıra devridaim havasına veya önceden-ısıtılmış havaya maruz kalacak şekilde üst üste veya birbirine çok yakın yerleştirmeyin.
- Donanımınızın kablolarına hiçbir şeyin basmadığından emin olun.
- Donanımı dikkatle taşıyın; tüm tekerleklerin ve/veya sabitleyicilerin sisteme sıkıca bağlandığından emin olun. Ani duruşlardan veya düzgün olmayan zeminlerden kaçının.
- Donanımınızın üzerine monitör veya başka bir aygıt yerleştirmeden önce donanım belgelerinizde geçen ağırlık sınırlamalarına bakın.
- Yalnızca donanımınız için gerekli değere sahip onaylanmış güç kablolarını kullanın. Kablonun voltaj ve akım değeri donanımda yazan değerlerden büyük olmalıdır.
- Donanım güç kablolarını doğru şekilde topraklanmış elektrik prizlerine takın.
- Adaptör fişlerini kullanmayın veya topraklama ucunu kablodan çıkarmayın. Uzatma kablosu kullanmanız gerekiyorsa, doğru topraklanmış fişleri olan 3 telli bir kablo kullanın.
- Uzatma kablosu ve anahtarlı uzatma kablosu değerlerine uyun. Uzatma kablosuna ve anahtarlı uzatma kablosuna takılı tüm donanımların toplam amper değerinin uzatma kablosu ve anahtarlı uzatma kablosuna ait amper değeri sınırının yüzde 80'ini aşmadığından emin olun.
- Donanımı elektrik gücü dalgalanmalarına karşı korumaya yardımcı olmak için aşırı gerilim koruyucu, hat iyileştiricisi veya kesintisiz güç kaynağı (UPS) kullanın.



PİL UYARISI: Pili hatalı takmak veya uyumsuz pil kullanmak yangın veya patlama riskini artırabilir. Pili yalnızca aynı veya eşdeğer bir pille değiştirin.

- Pilleri sökmeyin, ezmeyin veya delmeyin.
- Pilinizi ateş, ısı-üreten alet, araba veya egzoz çıkışı gibi bir ısı kaynağının yanında veya içinde saklamayın ya da buralara koymayın. Pilleri 65 °C üzerindeki sıcaklıklara ısıtmak patlamaya veya yangına neden olabilir.
- Pilleri açmayı veya onlara bakım yapmayı denemeyin. Pilleri ateşe veya evsel atıkların içine atmayın. Pil Atma yönergelerine bakın.

Tüketicinin Kendi Yapabileceği Bakım, Onarım Veya Ürünün Temizliğine İlişkin Bilgiler

Temizlikten önce bu ürünü duvardaki elektrik prizinden çıkartın. Sıvı temizleyiciler yâda aerosol temizleyiciler kullanmayın. Temizlik için nemli bir bez kullanın. Sunucu Bilgisayarınızın temizliğini yaparken aşağıdaki adımları takip edin:

1. Sunucu Bilgisayarı kapatın ve bataryayı çıkartın.
2. Güç kablosunu çıkartın.
3. Nemlendirilmiş yumuşak bez kullanın. Sıvı maddeler veya aerosol temizleyiciler kullanmayın.
4. Kir veya aşındırıcı içermeyen cam temizleyiciler ve yumuşak temiz bezlerle ekranı temizleyiniz. Beze temizleyici uygulayınız, sonra ekranı üst kısmından alt kısmına doğru tek doğrultuda silin. Eğer ekran bazı kirleticiler veya yağ içeriyorsa, cam temizleyiciler yerine izoprobil alkol kullanın. Eğer Sunucu Bilgisayarınıza iyi bakarsanız oda size iyi hizmet eder. Sunucu Bilgisayarı doğrudan güneş ışığına maruz bırakmayın. Radyatör gibi ısı kaynaklarının yakınına koymayın. Sunucu Bilgisayarınızı 0°C (32°F) dan aşağı veya 50°C (122°F) yukarı sıcaklıklara maruz bırakmayın. Sunucu Bilgisayarınızı manyetik alanlara maruz bırakmayın. Sunucu Bilgisayarınızı yağmura veya rutubete maruz bırakmayın. Sunucu Bilgisayarın üstüne su veya herhangi bir sıvı damlatmayın. Sunucu Bilgisayarı aşırı zorlamaya ve titreşime maruz bırakmayın. Sunucu Bilgisayarınızı toza ve kire maruz bırakmayın. Sunucu Bilgisayarın üstüne herhangi bir nesne koymayın. Sunucu Bilgisayarınızı dengesiz veya düz olmayan zeminlere koymayın.

Güç Kablosu

ÜRÜN HERHANGİ BİR PERİYODİK BAKIM ONARIM GEREKTİRMEKTEDİR.

Malın enerji tüketimi açısından verimli kullanımına ilişkin bilgiler:

Satın almış olduğunuz ürünün ömrü boyunca enerji tüketimi açısından verimli kullanımı için bakım hizmetlerinin yetkilendirilmiş sertifikalı elemanlarca yapılması, periyodik bakımlarının aksatılmaması gerekmektedir. Cihazınızın bu kullanım kılavuzunda belirtilen çevresel karakteristiklere uygun ortamlarda çalıştırılması gerekmektedir.

Bu ürün, güç tüketimini azaltacak ve ürün performansından taviz vermeden doğal kaynaklardan tasarruf etmeyi sağlayacak şekilde tasarlanmıştır.

Ürün, hem çalışma sırasında hem de aygıt kullanılmadığında toplam enerji tüketimini azaltacak şekilde tasarlanmıştır.

Güç tüketimiyle ilgili özel bilgiler, aygıtlarla birlikte gelen basılı belgede bulunabilir.

TÜKETİCİNİN SEÇİMLİLİK HAKLARI

Malın ayıplı olduğunun anlaşılması durumunda tüketici, 6502 sayılı Tüketicinin Korunması Hakkında Kanununun 11 inci maddesinde yer alan;

- a- Sözleşmeden dönme,
- b- Satış bedelinden indirim isteme,
- c- Ücretsiz onarılmasını isteme,
- ç- Satılanın ayıpsız bir misli ile değiştirilmesini isteme, haklarından birini kullanabilir.

Tüketicinin bu haklardan ücretsiz onarım hakkını seçmesi durumunda satıcı; işçilik masrafı, değiştirilen parça bedeli ya da başka herhangi bir ad altında hiçbir ücret talep etmeksizin malın onarımını yapmak veya yaptırmakla yükümlüdür. Tüketici ücretsiz onarım hakkını üretici veya ithalatçıya karşı da kullanabilir. Satıcı, üretici ve ithalatçı tüketicinin bu hakkını kullanmasından müteselsilen sorumludur.

Tüketicinin, ücretsiz onarım hakkını kullanması halinde malın;

- Garanti süresi içinde tekrar arızalanması,
- Tamiri için gereken azami sürenin aşılması,
- Tamirinin mümkün olmadığının, yetkili servis istasyonu, satıcı, üretici veya ithalatçı tarafından bir raporla belirlenmesi durumlarında; tüketici malın bedel iadesini, ayıp oranında bedel indirimini veya imkân varsa malın ayıpsız misli ile değiştirilmesini satıcıdan talep edebilir. Satıcı, tüketicinin talebini reddedemez. Bu talebin yerine getirilmemesi durumunda satıcı, üretici ve ithalatçı müteselsilen sorumludur.

Tüketici, garantiden doğan haklarının kullanılması ile ilgili olarak çıkabilecek uyuşmazlıklarda yerleşim yerinin bulunduğu veya tüketici işleminin yapıldığı yerdeki Tüketici Hakem Heyetine veya Tüketici Mahkemesine başvurabilir.



AEEE YÖNETMELİĞİNE UYGUNDUR. ■■■■

İthalatçı Firma

TECH DATA BİLGİSAYAR SİSTEMLERİ A.Ş.

Saray Mahallesi, Site Yolu Sokak

Anel İş Merkezi No:5 Kat:8

Ümraniye, İstanbul,34768

Tel : +90 216 999 53 50

Üretici Firma

Cisco Systems, Inc.

170 West Tasman Drive San Jose, CA 95134-1706 USA <http://www.cisco.com>

Tel: 408 526-4000 800 553-NETS (6387) Fax: 408 527-0883

BU CİHAZ TÜRKİYE ALT YAPISINA UYGUNDUR



< Kullanılması Planlanan Ülkeler >

AT	BE	BG	CH	CY	CZ	DE	DK
EE	ES	FI	FR	GB	GR	HU	IE
IS	IT	LT	LU	LV	MT	NL	NO
PL	PT	RO	SE	SI	SK	TR	

Kullanıma İlişkin Kısıtlamalar

Bu cihaz 5150 - 5350 MHz frekans aralığında kullanıldığında sadece kapalı alanda kullanımla sınırlıdır.



DECLARATION OF CONFORMITY
with regard to the [Directives 2014/53/EU & 2011/65/EU](#)

Cisco Systems Inc & all its affiliates

Headquarters:
170 West Tasman Drive
San Jose, CA 95134 - USA

Declare under our sole responsibility that the product,

Brand name: **Cisco Meraki**
Series: **MR20**
Model (PID) number: **MR20-HW**
Model name: **Meraki Indoor Access Point**
Dual-band, 802.11ac Wave 2

Fulfills the essential requirements of the [Directive 2014/53/EU](#) and is in conformity with [Directive 2011/65/EU](#) on the restriction of the use of certain hazardous substances in electrical and electronic equipment.

This device also conforms to the EMC requirements of the [Medical Devices Directive 93/42/EEC](#).

The following standards were applied:

EMC	EN 301 489-1 v2.1.1; EN 301 489-17 v3.1.1
Health & Safety	EN 60950-1: 2006 +A11: 2009 +A1:2010 +A12: 2011 +A2: 2013 EN 62311: 2008; EN 50385: 2002
Radio	EN 300 328 v2.1.1; EN 301 893 v1.8.1; EN 301 893 v2.1.1
RoHS	EN 50581: 2012

With regard to the [Directive 2014/53/EU](#), the conformity assessment procedure referred to in Article 17.2(a) and Annex II – module A has been followed.

The product carries the CE Mark:



Date & Place of Issue: **11 February 2018, San Jose**

Signature:

Tony Yousef
Director Corporate Compliance
Cisco Systems
125 West Tasman Drive
San Jose, CA 95134 - USA

EU Authorized Representative:

Edgard Vangeel
Cisco Systems Belgium
De Kleetlaan, 6 A
B 1831 Diegem - Belgium

Additional information:

EMC Test Report: [Cisco Systems EDCS 11977200](#)
Safety Test Report: [Cisco Systems EDCS 11977204; EDCS 11977201](#)
Radio Test Report: [Cisco Systems EDCS 11977196; EDCS 11977197; EDCS 11977199](#)

DofC 12253616rev1



UYGUNLUK BEYANI

Direktifler 2014/53/EU & 2011/65/EU ile ilgili olarak

Cisco Systems Inc ve tüm iştirakleri

Genel Merkez:
170 West Tasman Drive
San Jose, CA 95134 - ABD

Kendi sorumluluğumuz altında aşağıdaki ürünün Direktif 2014/53/EU 'nun temel şartlarını karşıladığını ve elektrikli ve elektronik ekipmanlarda belli tehlikeli maddelerin kullanımının kısıtlanması hakkında Direktif 2011/65/EU ile uyumlu olduğunu beyan ederiz:

Marka Adı: Cisco Meraki
Seri: MR20
Model (PID) numarası: MR20-HW
Model adı: Meraki Indoor Access Point
Dual-band, 802.11ac Wave 2
(Meraki İç Mekan Erişim Noktası
Çift Bant, 802.11ac Dalga 2)

Bu aygıt ayrıca Tıbbi Aygıtlar Direktifi 93/42/EEC 'nin EMC şartları ile uyumludur.

Aşağıdaki standartlar uygulanmıştır:

EMC	EN 301 489-1 v2.1.1; EN 301 489-17 v3.1.1
Sağlık ve Güvenlik	EN 60950-1: 2006 +A11: 2009 +A1:2010 +A12: 2011 +A2: 2013 EN 62311: 2008; EN 50385: 2002
Radyo	EN 300 328 v2.1.1; EN 301 893 v1.8.1; EN 301 893 v2.1.1
RoHS	EN 50581: 2012

Direktif 2014/53/EU ile ilgili olarak Madde 17.2(a) ve Ek II – modül A' da belirtilen uygunluk değerlendirmesi prosedürü izlenmiştir.

Ürün CE işaretini taşır:



Hazırlanmış Yer ve Tarih: 11 Şubat 2018, San Jose

İmza:

[İMZA]

Tony Youssef
Kurumsal Uyum Müdürü
Cisco Systems
125 West Tasman Drive
San Jose, CA 95134 - ABD

AB Yetkili Temsilcisi:

Edgard Vangeel
Cisco Systems Belgium
De Kleetlaan, 6 A
B 1831 Diegem - Belçika

Ek Bilgiler:

EMC Test Raporu:

Güvenlik Test Raporu:

Radyo Test Raporu:

Cisco Systems EDCS 11977200

Cisco Systems EDCS 11977204; EDCS 11977201

Cisco Systems EDCS 11977196; EDCS 11977197; EDCS 11977199

DafC 12253616rev1