

Tech Data[®]



SWITCH KULLANMA KILAVUZU

MARKA: CISCO

MODELLER: WS-C4500X

Ürüne Genel Bakış

Cisco® Catalyst® 4500-X Serisi Anahtarı (Şekil 1) kampus ağlarında kısıtlı alana sahip ortamlar için en iyi sınıfının ölçeklenebilirlik, basitleştirilmiş ağ sanallaştırma ve entegre ağ hizmetlerini sunan sabit toplama anahtarıdır. Ticari büyüme hedeflerini daha önce görülmemiş ölçeklenebilirlikle karşılar, bire bir (Cisco Kolay Sanal Ağlar [EVN]) ve bire bir (Sanal Anahtarlama Sistemi [VSS]) sanal ağlar desteği ile ağ sanallaştırmayı basitleştirir ve ortaya çıkan uygulamaları etkinleştirir birçok şebeke servisini entegre ederek.

Cisco Catalyst 4500-X Serisi aşağıdakiler dâhil temel yenilikler sunar:

- **Platform Ölçeklenebilirliği:** VSS teknolojisi ile 1,6 Tbps kapasiteye kadar ölçekleyebilen 800 Gbps'ye kadar anahtarlama kapasitesi sunar. Modüler yukarı bağlantı ve geleceğe dönük yatırım, 10 Gigabit Ethernet ve 1 Gigabit Ethernet bağlantı noktasını otomatik olarak algılar.
- **Yüksek Kullanılabilirlik:** VSS ve EVN dâhil olmak üzere kapsamlı yüksek kullanılabilirlik özellikleri sayesinde iş açısından kritik öneme sahip kurumsal uygulamalar tarafından talep edilen ağ kullanılabilirliğini sunar. Ayrıca, yedekli çalışırken değiştirilebilir fanlar ve AC'den DC'ye güç kaynakları ve DC'den AC'ye yük devretme gibi yenilikçi özellikler ağda tek bir arıza noktasını ortadan kaldırır.
- **Uygulama İzleme:** Esnek Netflow ve sekiz hatlı çift yönlü Anahtarlama Port Analiz Cihazı (SPAN) / Uzaktan Anahtarlama Port Analiz Cihazı (RSPAN) aracılığıyla gelişmiş uygulama izleme. Ayrıca Cisco IOS® XE Yazılımı, üçüncü taraf uygulamalarına ev sahipliği yapma olanağı sunar.
- **Güvenlik:** Hizmet reddi saldırıları için Cisco TrustSec™ teknolojisinin yanı sıra sağlam kontrol uçağı polisliği (CoPP) desteği.
- **Basitleştirilmiş İşlemler:** Smart Install Director desteği, kampüs ve şube ağlarındaki yeni anahtarlar ve yığınlar için sıfır dokunmadan konuşlandırma sağlayan tek bir yönetim noktası sağlar.



Cisco Catalyst 4500-X Serisi Anahtar Ailesi

Cisco Catalyst 4500-X Serisi, alan kısıtlı ortamlarda ölçeklenebilir, sabit kampüs toplama çözümleri sunar. Çözüm, isteğe bağlı ağ modülüyle birlikte iki ana anahtar sürümü ile istenen bağlantı noktası yoğunluğunu oluşturma esnekliği sağlar ve hat hızı 10GE yeteneği sağlar. Hem 32 port hem de 16 port versiyonları isteğe bağlı ağ modülleri ile yapılandırılabilir ve benzer özellikler sunar. Küçük Form Faktörlü Takılabilir Plus (SFP+) arayüzü, hem 10 Gigabit Ethernet'i hem de 1 Gigabit Ethernet portunu destekler ve müşterilerin yatırımlarını 1 Gigabit Ethernet SFP'ye yatırımlarını sağlarken, işletme değiştiğinde, kapsamlı bir işlem yapmadan 10 Gigabit Ethernet'e yükseltme yapmalarını sağlar mevcut dağıtımın yükseltilmesi. Uplink modülü çalışırken değiştirilebilir.

Bu ürün ailesinin kilit önerileri şunlardır:

- İsteğe bağlı modül yuvasına sahip 32 x 10 Gigabit Ethernet Bağlantı Noktası anahtarı (Şekil 1)
- İsteğe bağlı modül yuvasına sahip 16 x 10 Gigabit Ethernet Bağlantı Noktası anahtarı (Şekil 2)
- 8 x 10 Gigabit Ethernet Bağlantı Noktası uplink modülü (Şekil 3)

Şekil 1. İsteğe Bağlı Uplink Modülü Yuvası ile 32 x 10 Gigabit Ethernet Bağlantı Noktası Anahtarı



Şekil 2. İsteğe Bağlı Uplink Modülü Yuvası ile 16 x 10 Gigabit Ethernet Bağlantı Noktası Anahtarı



Şekil 3. 8 x 10 Gigabit Ethernet Bağlantı Noktası Uplink Modülü



Ek olarak, hem 32 port hem de 16 port versiyonları önden arkaya ve önden arkaya hava akışıyla mevcuttur. Önden arkaya hava akışı düğmesi, sıcak tarafı belirtmek için eşleşen bordo renkli fan ve güç kaynağı tutamağı ile birlikte gelir. Benzer şekilde, arkaya hava akışı şalter fanı ve güç kaynağı kulpları serin tarafı belirtmek için mavi renkle kodlanmıştır. Şekil 5 ve Şekil 6, sırasıyla arka arkaya ve arka arkaya hava akışına sahip anahtarın arkadan görünüşünü göstermektedir.

Şekil 4. Önden Arkaya Hava Akışı Arkadan Görünümü



Şekil 5. Önden Arkaya Hava Dönüşü Arkadan Görünümü



Cisco Catalyst 4500-X anahtarı, tek bir hata noktası olmadan en yüksek esneklik için yedekli çalışırken değiştirilebilir fanlar ve güç kaynakları (Şekil 7) sağlar.

Şekil 6. Yedek Fan ve Güç Kaynağı



Cisco Catalyst 4500-X Switch Serisi Özelliği

Cisco Catalyst 4500-X Serisi Anahtar, en iyi uygulama görünürlüğü için bağlantı noktası bant genişliği başına 10 Gigabit Ethernet ve Cisco IOS Esnek NetFlow sağlar. Buna ek olarak, işletme sınıfı Cisco Catalyst 4500-X aşağıdakileri sunar:

- **Performans ve ölçeklenebilirlik**

M 800 Gb / sn'ye kadar 250 Mpps verim ile anahtarlama kapasitesi

- esnek depolama seçenekleri için harici USB ve SD kart desteği
- / 10/100/1000 RJ-45 konsolu ve yönetim portu
- V IPv6 ağ donanımları için IPv6 desteği, IPv6 ağları için kablolu ağ hızında yönlendirme ve yenilikçi kaynak kullanımıyla çift yığın desteği
- V IPv4'ten IPv6'ya geçiş kolaylığı için dinamik donanım iletim tablosu dağılımı
- Ölçeklenebilir yönlendirme (IPv4, IPv6 ve çok noktaya yayın) tabloları, Katman 2 tablolar ve ACL ve hizmet kalitesi (QoS) girişleri sekiz port başına kuyruklar ve bağlantı noktası başına kapsamlı güvenlik politikaları yararlanmak
 - **Altyapı hizmetleri**
- Co Cisco IOS XE Yazılımı, sanallaştırılmış sınırsız hizmetler için modüler açık uygulama platformu
 - Bir VSS etkin sistemde gereksiz bileşenleri ile maksimum dayanıklılığı, aktarmasız Yönlendirme / Uyarlanan Değişikliği (NSF / SSO) ve In-Service Software Yükseltme (issu) desteği
- Er Katman 3 bölümlenme için Multi-VRF teknolojisi ile ağ sanallaştırma
 - Gömülü Olay Yöneticisi aracılığıyla Otomasyon (EEM), hızlı sağlama, teşhis ve raporlama için Cisco Smart Call Home, AutoQoS ve Otomatik SmartPorts
 - **Cisco Borderless Networks hizmetleri**
 - Esnek NetFlow IP hizmet düzeyi anlaşması ile zengin Tabaka 2/3/4 bilgileri (MAC, VLAN, TCP bayrakları) ve sentetik trafik izleme destekleyen derin görüş sayesinde optimize uygulama performansını (SLA)
 - hizmet, izleme ve güvenlik video kalitesi basitleştirmek için Medianet yetenekleri. Ayrıca, Protokolden Bağımsız Çok Noktaya Yayın (PIM) ve Kaynağa Özgü Çok Noktaya Yayın (SSM) gibi çok noktaya yayın özellikleri, kurumsal müşterilere multimedya uygulamalarını desteklemek için ek ölçeklenebilirlik sağlar
 - **Yatırım koruması ve azaltılmış TCO**

Cisco Catalyst 4500-X Serisi, birçok ağ servisini entegre ederek bağımsız çözümlere olan ihtiyacı ortadan kaldırır. Müşteriler yönetimi kolaylaştırırken dağıtım süresini hızlandırırken toplam sahip olma maliyetini düşürebilir. Cisco Catalyst 4500-X Series'de bulunan entegre ağ servisleri aşağıdakileri içerir:

- Uygulama görünürlüğü ve kontrolü (Esnek NetFlow, Cisco IOS Katıştırılmış Etkinlik Yöneticisi)
- Cisco TrustSec ile Güvenlik ¹
- Giderme Video veya herhangi bir Kullanıcı Datagram Protokolü tabanlı akışları (Mediatrace)
- Video ağı hazırlık değerlendirme (dâhili IP SLA video Operasyonu ile trafik simülatörü)
- üçüncü parti uygulamaları çalıştırmak için yeteneği (Wireshark)

Tablo 1, Cisco Catalyst 4500-X Serisi Anahtarların performans ve ölçeklenebilirlik geliştirmelerini vurgulamaktadır.

Tablo 1. Cisco Catalyst 4500-X Switch Serisi Performans ve Ölçeklenebilirlik Özellikleri

Ürün numarası	Açıklama
Sistem	
Baz sistemi	<p>Önden Arkaya Hava Akışı:</p> <ul style="list-style-type: none"> ● 32x10 GE SFP + / SFP - WS-C4500X-32SFP + ● 16x10 GE SFP + / SFP - WS-C4500X-16SFP + <p>Ön Hava Akışına Geri Dön:</p>

Ürün numarası	Açıklama
	<ul style="list-style-type: none"> • 32x10 GE SFP + / SFP - WS-C4500X-F-32SFP + • 16x10 GE SFP + / SFP - WS-C4500X-F-16SFP +
Genişletme Modülü (İsteğe bağlı)	8x10 GE SFP + / SFP - C4KX-NM-8SFP +
Yönetim Limanı	10/100/1000 Base-T
USB girişi	A tipi (depolama ve önyükleme) 4 GB'a kadar
Çift güç kaynağı	Evet
Alan Değiştirilebilir Fanlar	Evet (5 hayran)
Fan Yedekliliği	Tek fan arızasıyla performans etkisi yok
Ölçeklenebilirlik	
Sistem verimi	800 Gb / sn'ye kadar
IPv4 Donanımında Yönlendirme	250 Mpps'ye kadar
IPv6 Donanımında Yönlendirme	125 Mpps'ye kadar
L2 Donanımda Köprü Oluşturma	250 Mpps'ye kadar
Medya Erişim Kontrolü (MAC) Girişleri	55K
Yönlendirme Girdileri	32x10 GE Port Base SKU: IPv4: 256K, IPv6: 128K 16x10 GE Port Base SKU: IPv4: 64K, IPv6: 32K
Esnek Netflow Girişleri	128K
Anahtarlamalı Port Analiz Cihazı (SPAN), Uzaktan Anahtarlamalı Port Analiz Cihazı (RSPAN)	8 satır hızlı çift yönlü oturumlar (giriş ve çıkış)
Toplam VLAN	4094
Toplam Anahtarlamalı Sanal Arabirimler (SVI'ler)	4094
IGMP grupları	32K
Çok noktaya yayın rotaları	32x10 GE Port Base SKU: IPv4: 32K, IPv6: 32K 16x10 GE Port Base SKU: IPv4: 24K, IPv6: 12K

Ürün numarası	Açıklama
Dinamik Ana Bilgisayar Yapılandırma Protokolü (DHCP) Girişleri Girme	12K (DHCP erteleme bağlayıcıları)
ARP Girişleri	47K
Yayılan Ağaç Protokolü Örnekleri	10K
Köprülü ve Yönlendirilmiş Paketler için Jumbo Çerçeve Desteği	9216 bayta kadar
Yüksek Kullanılabilirlik ve Esneklik	
Yüksek Kullanılabilirlik Çözümü	Sanal Anahtarlama Sistemi (VSS)
VSS'deki istiflenebilir anahtarların sayısı	2 'ye kadar
VSS Verimi	1,6 Tbps'ye kadar
Sanal Anahtar Bağlantısı	1GE veya 10GE
Maksimum Sanal Anahtar Bağlantısı sayısı	8
Hizmet İçi Yazılım Güncellemesi	Anahtarlar karşısında
Durumlu Switchover ile Kesintisiz Yönlendirme	Anahtarlar karşısında
CPU ve Bellek	
Dâhili Bellek (SRAM DDR-II)	4 CİGABAYT
Liman Tamponları	32 MB Paylaşılan Bellek
İşlemci	Çift Çekirdekli 1,5 GHz
NVRAM'ı	2 GB
İsteğe bağlı Harici Bellek (SD Kart)	2 GB
QoS Özellikleri	
Port Sıraları	8 Kuyruk / Liman
CPU Sıraları	64
QoS Girişleri	128K (64K girişi ve 64K çıkışı) ACL ile paylaşıldı

Ürün numarası	Açıklama
Toplam Ücret Sınırlaması	Giriş portu veya VLAN ve çıkış VLAN veya Katman 3 portu
Hız Sınırlayıcı Seviye Tipleri	Taahhüt Edilen Bilgi Oranı (CIR), Tepe Bilgi Oranı (PIR)
Toplam Trafik Hızı Sınırlayıcı Polisler (1K = 1024)	16K
Akış Bazlı Hız Sınırlama Yöntemi; Oran Sayısı	Sınıflandırma kriterlerinde akış kayıtları kullanılarak ve polislik eyleminde desteklenir
Qos Politikası Uygulaması	Port Başına veya Vlan Başına veya Port Başına, VLAN Taneliğe Göre
Hizmet Sınıfı (CoS)	Evet
Farklılaştırılmış Hizmetler Kod Noktası (DSCP)	Evet
Güvenlik özellikleri	
Liman Güvenliği	Evet
IEEE 802.1x ve 802.1x Uzantıları	Evet
VLAN, Router ve Port ACL'leri	Evet
Güvenlik ACL Girişleri (1K = 1024)	128K (64K giriş ve 64K çıkış) QoS ile paylaşıldı
Tek Noktaya Yayın Ters Yol İletme (uRPF) Donanımı Denetle	Evet
CPU Hızı Sınırlayıcıları (DoS Koruması) Kontrol Düzlemi Denetimi'ni içerir	Evet
Özel VLAN'lar	Evet
Mikro Akış Policer	Evet. Sınıf haritasında akış kayıtları kullanılarak desteklenir
Saniyede Paket (pps) ve Bit Hızı Policileri (bps) ile CPU HW Hız Sınırlayıcıları	Donanım kontrol düzlemi polisliğinde (CoPP) desteklenir
Çok Noktaya Yayın için Kontrol Düzlemi Polisliği (CoPP)	Evet
ACL Etiketleri	Evet
Bağlantı Noktası ACL	Evet

Ürün numarası	Açıklama
Trafik Fırtınası Kontrolü (resmen Broadcast / Multicast Suppression olarak bilinir)	Evet
Sanallaştırma Özellikleri	
VRF-Lite Ölçeklenebilirliği	64
Kolay Sanal Ağ (EVN) Ölçeklenebilirliği	32
Basitleştirilmiş İşlemler	
Akıllı Kurulum	Akıllı Kurulum Yöneticisi ²

² VSS modunda Smart Install Director desteği gelecekteki bir yazılım sürümünde kullanıma sunulacak.

Altyapı Servisleri İle Devam Eden Yenilikler

Modüler Açık Uygulama Platformu, Cisco IOS XE Yazılımı

Cisco IOS XE Yazılımı, Cisco Catalyst 4500-X Serisi için açık servis platformu yazılım işletim sistemidir. Cisco, yeni nesil anahtarlama donanımını desteklemek ve Cisco Borderless Networks hizmetlerini sunmak için daha fazla mimari esneklik sağlamak için Cisco IOS Yazılımını geliştirmeye devam ediyor. Cisco IOS XE Yazılımı aşağıdaki müşteri avantajlarını sağlar:

- Cisco IOS XE Yazılımı, Cisco Catalyst 4500-X sisteminin çok çekirdekli CPU mimarisinden yararlanabilecek gelişmiş bir işletim sistemi sunar.
 - Cisco IOS XE, lisans özelliği başına ayrı bir yazılım görüntüsü indirmeye gerek kalmadan tek bir yazılım görüntüsünü etkinleştirir.
 - Cisco IOS XE Yazılımı, tutarlı bir özellik ayarlaması ve operasyonel görünüm ve kullanım sağlayarak mevcut Cisco IOS Yazılımında müşteri yatırım koruması sağlar. Bu şeffaf bir göç deneyimini destekler.
 - Cisco IOS XE Yazılımı, Cisco Catalyst 4500-X'in Cisco IOS Yazılımına paralel olarak üçüncü taraf uygulamaları barındırmasına izin veren hizmet sanallaştırma özelliğini destekler. Barındırılan uygulama, zengin özellik kümelerini kullanmak için Cisco IOS Yazılımı ile iletişim kurar. Bu avantaj Cisco IOS Yazılımını basit ve sağlam kılarken, müşterinin kanıtlanmış kodu kullanarak yeni teknolojileri hızla benimsemesini sağlar. Cisco IOS XE Yazılımı, Cisco Catalyst 4500-X'in açık bir servis platformu olmasını sağlar ve gelecekteki Cisco Borderless Networks yenilikleri için ana bağlantıdır.
- Otomasyonla Basitleştirilmiş İşlemler

Kampüs değiştirme, artan işletme taleplerini destekleyecek şekilde büyüdükçe, yeni ve gelişen teknolojilerin konuşlandırılması ve yönetilmesi de gerekmektedir. Basitleştirilmiş operasyonlar, bu zorlukların üstesinden gelmek ve planlanmamış ağ kesintilerinde proaktif yönetim ve azaltma yoluyla daha yüksek operasyonel verimlilik elde etmek için kritik öneme sahiptir. Cisco Catalyst 4500-X basitleştirilmiş işlemler için aşağıdaki zengin yetenekleri sunar:

- Hızlı dağıtım için Otomatik Kurulum ve AutoQoS
- Tak ve çalıştır yapılandırması ve görüntü yönetimi için Smart Install Director desteği
- Gelişmiş görünürlük için Esnek NetFlow ve IP SLA
- NetFlow ve üçüncü parti uygulamalarla EEM entegrasyonu
- Basitleştirilmiş işlemler için Smart Call Home, Genel Çevrimiçi Teşhis (GOLD) ve Dijital Optik İzleme (DOM)
- Basitleştirilmiş ve etkili güç yönetimi için Cisco EnergyWise
- Basit değişiklik yönetimi ve VSS özellikli dağıtım için yüksek kullanılabilirlik için ISSU, SSO ve NSF

- Gelişmiş yapılandırma yönetimi için yapılandırma geri dönüşü

Sınıfta En İyi Esneklik

Cisco Catalyst 4500-X Serisi, kesintisiz donanım geçişiyle kesintisiz ve kesintisiz iletişim için tasarlanmıştır. Cisco IOS XE Yazılımı ile müşteriler sınıfının en iyisi esnekliğin avantajlarından çeşitli şekillerde yararlanmaya devam ediyorlar.

Yedek güç kaynakları ve fanlara ek olarak, Cisco Catalyst 4500-X, Sanal Anahtarlama Sistemi (VSS) 'dir.

Herhangi bir iki Cisco Catalyst 4500-X Serisi Anahtar, bir VSS'de bir araya toplanabilir. İki anahtar, Sanal Anahtar Bağlantıları (VSL'ler) adı verilen 10 Gigabit Ethernet bağlantısıyla bağlanır. Bir VSS oluşturulduktan sonra, aşağıdaki avantajları sağlayan tek bir sanal Cisco Catalyst anahtarı olarak işlev görür:

Operasyonel Yönetilebilirlik

- İki Cisco Catalyst 4500-X Serisi Anahtar, tek bir yönetim noktasını, tek bir ağ geçidi IP adresini ve tek bir yönlendirme örneğini paylaşır.
- İlk Sıçrama Artıklığı Protokollerine (FHRP) ve Yayılma Ağacı Protokolüne bağımlılığı ortadan kaldırır.

1,6 Tbps'ye ölçeklenir

- Yedekli Cisco Catalyst 4500-X Serisi Anahtarlarda kullanılabilir tüm bant genişliğini etkinleştirerek sistem bant genişliği kapasitesini 1,6 Tbps'ye yükseltir.
- Sistem başına 80 adede kadar 10 Gigabit Ethernet bağlantı noktası sağlar.

Esnek NetFlow ile Geliştirilmiş Uygulama Görünürlüğü

Cisco IOS Esnek NetFlow, ağ altyapısı kaynaklarının optimizasyonunu sağlayan, işletme maliyetlerini azaltan ve artan esneklik ve ölçeklenebilirlik ile kapasite planlama ve güvenlik olayları tespitini iyileştiren yeni nesil akış izleme teknolojisidir. Cisco Catalyst 4500-X Serisi, 128 K Esnek NetFlow girişi sağlar. Özel olarak oluşturulmuş bir ASIC'e dayanan Cisco Catalyst 4500-X Serisi, Katman 2'den (MAC, VLAN) Katman 4'e (TCP, UDP bayrakları vb.) Uzanan benzersiz bir esneklik ve kapsamlı akış görünürlüğü sunar.

Esnek NetFlow tarafından toplanan akış verileri, analiz ve raporlama için veya EEM tarafından takip edilmek üzere harici bir toplayıcıya ihraç edilebilir. Cisco Catalyst 4500-X Serisi, EEM ile güçlü kutu üzerinde ve özelleştirilebilir olay korelasyonu ve politika eylemleri sağlar. Bu, anahtarların önceden tanımlanmış koşul gerçekleştiğinde özelleştirilmiş olay alarmlarını veya politika eylemlerini tetiklemesini sağlar. Harici bir cihaza gerek duymadan, müşteriler trafik takibi yapmak için mevcut altyapıları kullanabilir ve bu da büyük IP ağlarında bile trafik analizini ekonomik hale getirebilir.

Cisco Esnek NetFlow ile ilgili daha fazla ayrıntıya şu adresten ulaşabilirsiniz: <http://www.cisco.com/go/fnf> .

Bir Bakışta Özellikler

- **Cisco IOS XE Yazılımı IP Tabanı:** Tüm Katman 2 özelliklerini ve bazı temel Katman 3 özelliklerini içerir.
- **Cisco IOS XE Yazılım Kurumsal Servisleri:** Bir Yazılım Aktivasyon Lisansı (SAL) ile yükseltilebilir; Tam Katman 3 protokollerini ve tam yönlendirme ölçeklenebilirliği, Sınır Ağ Geçidi Protokolü (BGP), Sanal Yönlendirme ve Yönlendirme, İlke Tabanlı Yönlendirme, vb. gibi gelişmiş özellikleri destekler.

Bu özellikler yazılım lisanslama mekanizması kullanılarak etkinleştirilebilir. Yazılım lisanslama hakkında ayrıntılar için, bu belgenin ilerisindeki "Lisanslama" bölümüne bakın veya <http://www.cisco.com/go/sa> adresini ziyaret edin .

Endüstri standartları

- Ethernet: IEEE 802,3

- 10 Gigabit Ethernet: IEEE 802.3ae
- IEEE 802.1D Yayılan Ağaç Protokolü
- IEEE 802.1w Yayılan Ağacın Hızlı Yeniden Yapılandırılması
- IEEE 802.1s Yayılan Ağacın Birden Çok VLAN Örneği
- IEEE 802.3ad LACP
- IEEE 802.1p CoS Önceliği
- IEEE 802.1Q VLAN
- IEEE 802.1X Kullanıcı Doğrulama
- IEEE 802.1x-Rev
- RMON I ve II standartları
- USGv6 ve IPv6 Altın Logosu sertifikalı

Desteklenen Eklentiler

Farklı optik modüller ve desteklenen optik modüllerin her biri için gereken minimum Cisco IOS Yazılım sürümü hakkında ayrıntılar için şu adresi ziyaret

edin: http://www.cisco.com/tr/US/products/hw/modules/ps5455/products_device_support_tables_list.html .

Not: SFP-10G-ZR modülleri, arkadan öne hava akışı yapılandırmasında 1 - 32 (veya 1 - 16) bağlantı noktalarında desteklenmez. Bunun yerine uplink modülü portlarında desteklenirler. Önden arkaya hava akışı yapılandırmasında, ZR optiğinin kullanımını yalnızca yukarı bağlantı modülüne sınırlandırın.

Yazılım gereksinimleri

Cisco Catalyst 4500-X Serisi, Cisco IOS Yazılımında, minimum Cisco IOS XE Yazılımı Sürüm 3.3.OSG ile desteklenir. VSS özelliği için minimum yazılım gereksinimi Cisco IOS XE Software Release 3.4.OSG'dir.

Çevre koşulları

Tablo 2, Cisco Catalyst 4500-X Serisi için çevresel koşulları listelemektedir.

Tablo 2. Cisco Catalyst 4500-X Serisi için Çevresel Koşullar

Parametre	Performans aralığı
Çalışma sıcaklığı	0 ° C - 40 ° C (% RH -% 90)
Depolama sıcaklığı	-40 ° C ila 70 ° C (% 93 RH)
Çalışma irtifa	Deniz seviyesinden 60 m, deniz seviyesinden 3000 m
Bağıl nem	Çalışmayan Nem:% 95 Bağıl Nem
ISO 7779'a Göre Ölçülen ve 25 ° C Ortam Sıcaklığına Çalıştıran ISO 9296 Tezgâh Konumlarına Göre Beyan Edilen Akustik Gürültü	Endüstriyel Ürün: Maksimum 65 dBA
RoHS	Tehlikeli Maddelerin Azaltılması (ROHS) 5

Güç Bilgisi

Tablo 3, Cisco Catalyst 4500-X Serisi için güç bilgilerini listeler.

Tablo 3. Cisco Catalyst 4500-X Serisi için Güç Kaynağı Bilgileri

Güç Kaynağı Özelliği	4500-X Serisinde Destek
AC Güç Maks. Değerlendirme	750W
Sistem Güç Tüketimi	330W nominal / 400W maksimum
Giriş Voltajı Aralığı ve Frekansı	AC 100 ila 240 VAC 50-60 Hz / DC -72 VDC ila -40 VDC
DC Güç Maksimum Değer	750W
AC'den DC'ye yük devretme ve tersi	Evet
Toplam Çıkış BTU (Not: 1000 BTU / saat = 293W)	1122 BTU / saat (330 W) nominal / 1365 BTU / saat (400 W) maksimum
Giriş akımı	AC 11A @ 110VAC, 6A @ 200VAC / DC 25A Max
Çıktı Derecelendirmeleri	12V @ 62A ve 3.3V @ 3A
Çıkış Bekletme Süresi	AC = 16 ms; DC = 4 ms @ maksimum yük
Güç Kaynağı Giriş Prizleri	AC IEC 60320 C15 / DC Özel çıkarılabilir vidalı terminal (ürünle verilir)
Güç kablosu değerlendirme	AC 15A / DC 25A

MTBF Bilgi

Tablo 4, Cisco Catalyst 4500-X Series için ortalamalar arasındaki zaman arası arıza (MTBF) bilgilerini listeler.

Tablo 4. Cisco Catalyst 4500-X Serisi için MTBF Bilgileri

Ürün numarası	Açıklama
WS-C4500X-16SFP +	209330
WS-C4500X-24X-ES	209330
WS-C4500X-32SFP +	199720
WS-C4500X-40X-ES	199720
C4KX-NM-8SFP +	2286500
WS-C4500X-F-16SFP +	209330
WS-C4500X-F-32SFP +	199720
C4KX-FAN-F	40C'da L10 Life 60,000 ¹

Ürün numarası	Açıklama
C4KX-fan-R	L10 Life 40,000'de 60,000
C4KX-PWR-750AC-F	1045265
C4KX-PWR-750AC-R	1045265
C4KX-PWR-750DC-F	443423
C4KX-PWR-750DC-R	443423

¹ Fan bir elektro-mekanik cihaz olduğundan, elektronik arıza modunu takip etmez. L10 ömrü, toplam PS popülasyonunun% 10'unun belirli bir sıcaklıkta başarısız olacağı anlamına gelir.

Düzenleyici Standartlara Uygunluk

Tablo 5, yasal standartlara uygunluk bilgilerini gösterir ve Tablo 6, sipariş bilgilerini sağlar.

Tablo 5. Cisco Catalyst 4500-X Düzenleyici Standartlara Uygunluk

Standart	Şartname
Mevzuata uygunluk	CE işareti
EMI ve EMC Uyumluluğu	47CFR Bölüm 15 (CFR 47) Sınıf A AS / NZS CISPR22 Sınıf A CISPR22 Sınıf A EN55022 Sınıf A ICES003 Sınıf A VCCI Sınıf A EN61000-3-2 EN61000-3-3 KN22 Sınıf A CNS13438 Sınıf A EN55024 CISPR24 EN300386 KN24
Güvenlik sertifikaları	UL 60950-1 İkinci Baskı CAN / CSA-C22.2 No. 60950-1 İkinci Baskı EN 60950-1 İkinci Baskı IEC 60950-1 İkinci Basım AS / NZS 60950-1
Endüstri EMC, Güvenlik ve Çevre Standartları	GR-63-Core Network Ekipmanları Bina Sistemleri (NEBS) Seviye 3 GR-1089-Core Seviye 3

Tablo 6. Sipariş Bilgileri

Ürün numarası	Açıklama
Baz Anahtarı PID'leri	
WS-C4500X-16SFP +	Catalyst 4500-X 16 Bağlantı Noktası 10GE IP Bankası, Önden Arkaya Soğutma, P / S Yok
WS-C4500X-24X-IPB	Catalyst 4500-X 24 Bağlantı Noktası 10GE IP Bankası, Önden Arkaya Soğutma, P / S Yok
WS-C4500X-24X-ES	Catalyst 4500-X 24 Port 10GE Kurumsal Servisler, Önden Arkaya Soğutma, P / S Yok
WS-C4500X-32SFP +	Catalyst 4500-X 32 Bağlantı Noktalı 10GE IP Taban, Önden Arkaya Soğutma, P / S Yok
WS-C4500X-40X-ES	Catalyst 4500-X 40 Port 10GE Kurumsal Servisler, Önden Arkaya Soğutma, P / S Yok
C4KX-NM-8SFP +	Catalyst 4500-X 8 Bağlantı Noktalı 10GE Ağ Modülü
WS-C4500X-F-16SFP +	Catalyst 4500-X 16 Bağlantı Noktası 10GE IP Bankası, Önden Arkaya Soğutma, P / S Yok
WS-C4500X-F-32SFP +	Catalyst 4500-X 32 Bağlantı Noktası 10GE IP Bankası, Önden Arkaya Soğutma, P / S Yok
FRU ve OIR FANLARI	
C4KX-FAN-F	Catalyst 4500-X Önden Arkaya Soğutma Fanı
C4KX-fan-R	Catalyst 4500-X Önden Arkaya Soğutma Fanı
Güç kaynağı	
C4KX-PWR-750AC-F	Catalyst 4500-X 750W AC Önden Arkaya Soğutma Güç Kaynağı
C4KX-PWR-750AC-R	Catalyst 4500-X 750W AC Önden Arkaya Soğutma Güç Kaynağı
C4KX-PWR-750DC-F	Catalyst 4500-X 750W DC Önden Arkaya Soğutma Güç Kaynağı
C4KX-PWR-750DC-R	Catalyst 4500-X 750W DC Önden Arkaya Soğutma Güç Kaynağı
Aksesuarlar	
CAB-CON-C4K-RJ45	RJ-45-RJ-45 ile Konsol Kablo 6ft

Ürün numarası	Açıklama
SD-X45-2GB-E	Cisco Catalyst 4500 2 GB SD kart
USB X45-4GB-E	Cisco Catalyst 4500 4 GB USB aygıtı
Yazılım	
S45XU-33-1511SG	Cisco IOS Yazılımı XE Sürüm 3.3.0 Cisco Catalyst 4500-X 32-port ve 40-port modelleri için SG kriptolmayan evrensel görüntü
S45XUK9-33-1511SG	Cisco Catalyst 4500-X 32 portlu ve 40 portlu modeller için Cisco IOS Yazılımı XE Sürüm 3.3.0 SG kriptol evrensel görüntüsü
S45XU-331-1511SG	Cisco IOS Yazılımı XE Sürüm 3.3.1 Cisco Catalyst 4500-X 16-port ve 24 port modelleri için SG-kriptolmayan evrensel görüntü
S45XUK9-331-1511SG	Cisco IOS Yazılım XE Sürüm 3.3.1 Cisco Catalyst 4500-X 16-port ve 24 port modelleri için evrensel şifreli görüntü
S45XU-34-1512SG	Tüm Cisco Catalyst 4500-X modelleri için Cisco IOS Software XE Sürüm 3.4.0 SG kriptolmayan evrensel görüntü
S45XUK9-34-1512SG	Tüm Cisco Catalyst 4500-X modelleri için Cisco IOS Yazılımı XE Sürüm 3.4.0 SG kriptol evrensel görüntü
C4500X-LIC =	Catalyst 4500-X'te yazılım yükseltme lisansları için temel ürün kimliği (kâğıt dağıtım)
C4500X-IPB	Catalyst 4500-X IP BASE yazılım lisansı (kâğıt teslim)
C4500X-16P-IP-ES	Catalyst 4500-X IP BASE to Enterprise Services 16-portlu ve 24-portlu modeller için lisansı (kâğıt teslim) yükseltme
C4500X-IP-ES	Catalyst 4500-X IP BASE to Enterprise Services yükseltme lisansı (kâğıt dağıtım) ve 32 bağlantı noktalı ve 40 bağlantı noktalı modeller
L-C4500X-LIC =	Catalyst 4500-X Yazılım yükseltme lisansları için temel ürün kimliği (elektronik dağıtım)
L-C4500X-IPB	Catalyst 4500-X IP BASE yazılım lisansı (elektronik teslimat)
L-C4500X-16P-IP-ES	Catalyst 4500-X IP BASE Kurumsal Hizmetler yükseltme lisansı (16-port ve 24-port modelleri için)
L-C4500X IP-ES	Catalyst 4500-X IP BASE to Enterprise Services yükseltme lisansı (elektronik dağıtım) 32 ve 40 portlu modeller için

Kurulum

Catalyst 4500-X AC-Giriş Güç Kaynağı Kurulum Notu

Bu belge, AC giriş güç kaynağının Catalyst 4500-X serisi anahtar kasasına takılmasını ve çıkarılmasını kapsar.

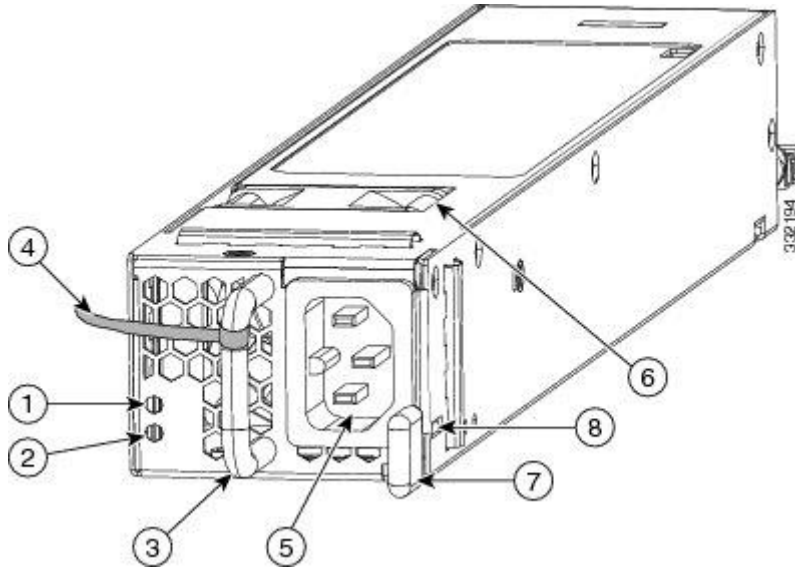


Not AC giriş güç kaynakları, temel kasa yapılandırması ürün numaralarının bir parçası olarak dâhil değildir. AC giriş güç kaynakları ayrıca sipariş edilir.

AC-Giriş Güç Kaynağı Özellikleri

750 W AC girişli güç kaynağının iki sürümü vardır: C4KX-PWR-750AC-F, önden arkaya hava akışına sahip (serbest bırakma kolu renk kodlu mavi renktedir) ve C4KX-PWR. Önden arkaya hava akışına sahip -750AC-R güç kaynağı (serbest bırakma kolu sıcak tarafı gösteren renk kodlu bordodur). Her iki güç kaynağı da 750 W güç sağlar. [Şekil 1](#), AC giriş güç kaynağını gösterir ve ana özellikleri tanımlar.

Şekil 1 750 W AC Girişli Güç Kaynağı Özellikleri



1	FAIL LED'i (sarı)	5	AC güç kablosu yuvası (IEC 60320 C15)
2	Tamam LED'i (yeşil)	6	Fan (üst kısımdaki yön oku hava akış yönünü gösterir)
3	Güç kaynağı kolu	7	Serbest bırakma kolu (hava akışı yönü için renk kodlu. Bordo önden arkaya hava akışını gösterir; mavi arkadan önyaya hava akışını gösterir)
4	AC güç kablosu tutma kayışı (cırt)	8	Tutma klipi

AC güç kaynağı, güç kaynağı ön panelinin sol alt köşesine monte edilmiş iki LED'e sahiptir. (Bkz. [Şekil 1.](#)) Birlikte iki LED, güç kaynağının durumunu sağlar. [Tablo 1](#) , LED'lerin anlamlarını listeler.

Tamam, LED'i (Yeşil)	FAIL LED'i (Sarı)	Açıklama
Kapalı	Kapalı	Güç kaynağı tarafından hiçbir kaynak AC gücü algılanmadı.
Kapalı	Üzerinde	Güç kaynağı arızası (aşırı gerilim, aşırı akım, aşırı sıcaklık veya fan arızası olabilir).
Kapalı	Göz kırpma	Güç kaynağının çalışmaya devam ettiği güç durumu uyarı durumu (olası senaryolarda yüksek sıcaklık, aşırı gerilim veya yavaş fan bulunur).
Göz kırpma	Kapalı	Kaynak AC mevcut. 3.3 VDCsb (bekleme) var. Güç kaynağı 12 VDC kapalı.
Üzerinde	Kapalı	Güç kaynağı AÇIK ve normal çalışıyor.

Tablo 1 AC Girişli Güç Kaynağı Durum LED'lerinin Anlamı




Not Kasa ön panelinde PS1 ve PS2 etiketli iki LED bulunur. LED'ler, ilgili güç kaynaklarının durumunu gösterir: Yeşil, Tamam olduğunu ve kırmızı, güç kaynağında bir hata (tolerans dışı voltaj veya fan arızası) olduğunu gösterir.

Emniyet

Belgedeki uyarı ifadeleri aşağıdaki kuralları kullanır:

Bildirim 1071 - Uyarı Tanımı

	<p>ÖNEMLİ GÜVENLİK TALİMATLARI</p> <p>Bu uyarı sembolü tehlike anlamına gelir. Bedensel yaralanmalara neden olabilecek bir durumdasınız. Herhangi bir ekipman üzerinde çalışmadan önce, elektrik devresiyle ilgili tehlikelerin farkında olun ve kazaları önlemek için standart uygulamalara aşına olun. Bu cihaza eşlik eden çevrilmiş güvenlik uyarılarında çevirisini bulmak için her uyarının sonunda verilen açıklama numarasını kullanın.</p> <p>BU TALİMATLARI KAYDEDİN</p>
---	--

Gerekli aletler

AC giriş güç kaynağını takmak veya çıkarmak için özel bir araç gerekmez.

Güç Kaynağını Takma

AC giriş güç kaynağını takmak için aşağıdaki adımları izleyin:

Adım 1 Güç kaynağını nakliye ambalajından çıkarın ve ambalajını atın.

Adım 2 Yeni güç kaynağının durumunuz için doğru hava akışı yönüne (ön-arka veya ön-arkaya) sahip olduğunu doğrulayın. Güç kaynağı serbest bırakma kolu (bkz. [Şekil 1](#)), arkadan öne hava akışı için renk kodlu mavi veya önden arkaya hava akışı için bordo.

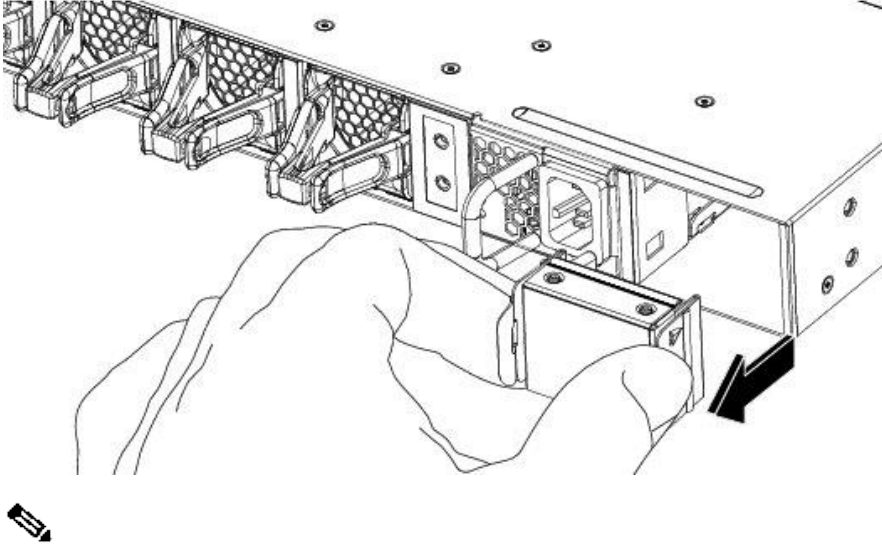


Not Kasa, tüm fan düzeneklerini ve güç kaynaklarını yoklayarak hangi hava akış yönünün doğru olduğunu belirler. Tüm cihazların hava akış yönü aynı olmalıdır. Yedek güç kaynağının veya yedek güç kaynağının hava akış yönü, fan tertibatının hava akış yönüne uymuyorsa, sistem yazılımı güç kaynağını kapatır ve konsolda bir güç kaynağı uyumsuzluğu hata mesajı oluşturur.

Adım 3 Kasa güç kaynağı bölmesi boşsa, Adım 4'e ilerleyin. Kasa güç kaynağı bölmesine önceden takılmış olan bir güç kaynağını değiştiriyorsanız, "[Güç Kaynağını Çıkarma](#)" bölümüne gidin . Kasa güç kaynağı bölmesi boşsa, ancak güç kaynağı boş kapağı takılıysa, boş kapağı çıkarmanız gerekir (bkz. [Şekil 2](#)):

- İki tutucu klipsi baş parmağınız ve işaret parmağınızla kavrayın ve boş kapağı güç kaynağı yuvasından çıkarmak için sıkın.
- İki klipsi hala sıkarken, boş kapağı güç kaynağı yuvasından çıkarmak için bunları çekin.

Şekil 2 Güç Kaynağı Boş Kapağı



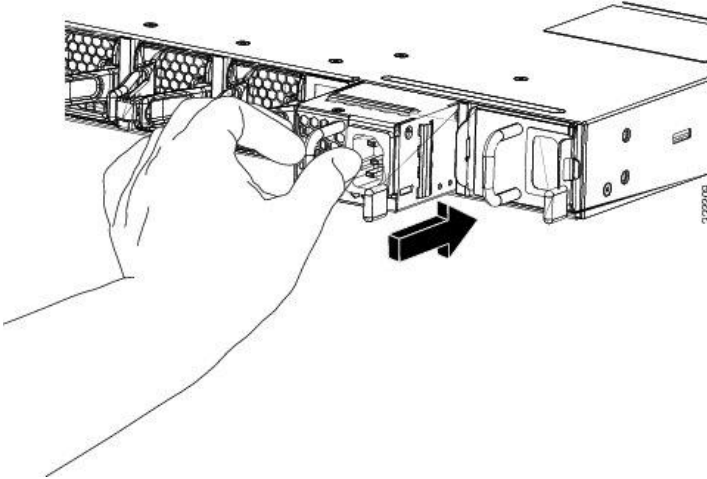
Not Catalyst 4500-X kasanındaki yedek güç kaynağı bölmesi kullanılmazsa, kasanın içinden doğru hava akışını sağlamak için güç kaynağı boş kapağıyla (parça no. C4KX-PWR-BLANK =) kapatmanız gerekir.

Adım 4 Yeni güç kaynağını desteklemek için iki elinizi kullanın, güç kaynağı bölmesinin önüne yerleştirin ve bölmenin içine kaydırın.

Adım 5 Güç kaynağını bölmeye tamamen oturtmak için güç kaynağı kolunu sıkıca itin. (Bkz. [Şekil 3](#))

Not Tutma klipsi, güç kaynağı bölmeye tam olarak takıldığında yerine yerleşir ve sonra yerine oturur. Güç kaynağı serbest bırakma kolu yerine oturduğunda bir tık sesi duyabilirsiniz.

Şekil 3 AC Giriş Güç Kaynağını Takma



Adım 6 Kurulumunuz için doğru kaynak AC güç kablosunun bulunduğunu doğrulayın. Bkz. "[Güç Kabloları](#)" bölümüne güç kaynağı üzerinde desteklenen AC güç kabloları açıklamaları ve çizimler dâhil bir liste için.

Adım 7 AC güç kablosunun cihaz konektörünü güç kaynağındaki AC giriş yuvasına takın ve güç kablosunu güç kaynağındaki cırt cırtlı kayışla yerine sabitleyin. Güç kablosunun AC fişini kaynak AC prizine takın.



Not Eğer kaynak AC prizi çalışıyorsa, güç kaynağı derhal açılacaktır. AC giriş güç kaynağında güç anahtarı yok.

Adım 8 Güç kaynağındaki iki LED'i görsel olarak izleyerek güç kaynağının doğru şekilde açıldığını doğrulayın. (Bkz. [Şekil 1.](#)) LED koşulları ve anlamları için [Tablo 1'e](#) bakınız.

Güç Kaynağını Çıkarma

AC giriş güç kaynağını kasadan çıkarmak için aşağıdaki adımları izleyin:

Adım 1 AC güç kablosunu cırt cırtlı kayıştan çıkarın.

Adım 2 AC güç kablosunu güç kaynağından çıkarın.

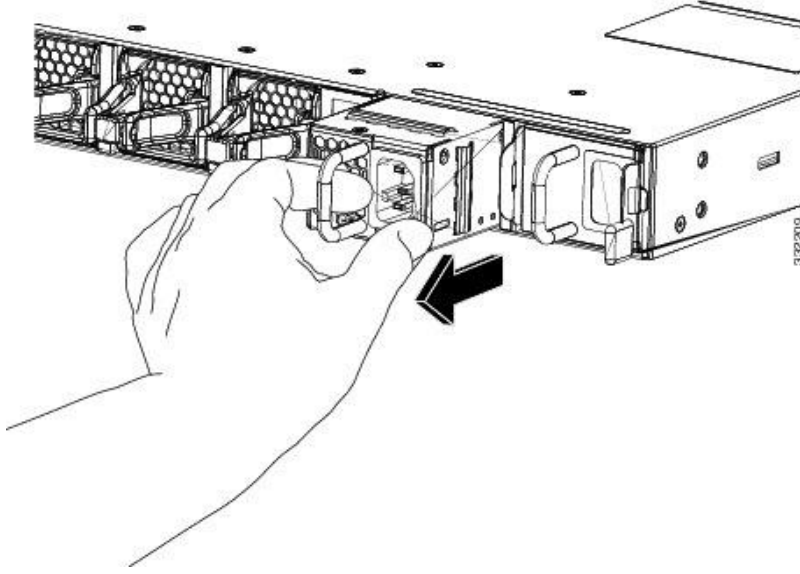


Not AC giriş güç kaynağının bir açma / kapama anahtarı yoktur. AC güç kablosunu çıkarmanız hemen AC güç kaynağını kapatır.

Adım 3 İşaret parmağınızla güç kaynağı kolunu kavrayın ve başparmağınızı güç kaynağı serbest bırakma koluna yerleştirin.

Adım 4 İşaret parmağınızı ve başparmağınızı birlikte sıkın ve güç kaynağını kasa bölmesinden çıkarmak için güç kaynağı kolunu çekin. (Bkz. [Şekil 4](#))

Şekil 4 AC Giriş Gücü Kaynağını Çıkarma



Adım 5 Güç kaynağını kasa bölmesinden dışarı kaydırın.



Not Güç kaynağı yaklaşık 14 inç (35,56 cm) uzunluğundadır. Güç kaynağını kasadan çıkarırken desteklemek için diğer elinizi güç kaynağının altına yerleştirin.

Adım 6 Çıkarılan güç kaynağını bir kenara koyun.

Adım 7 Güç kaynağını değiştirmeyecekseniz, boş güç kaynağı bölmesi açıklığının üzerine bir güç kaynağı boş kapağı yerleştirin (parça no. C4KX-PWR-BLANK =). Kasaya yeni bir güç kaynağı takarsanız, talimatlar için "[Güç Kaynağını Takma](#)" bölümüne bakın .

Güç Kaynağı Özellikleri

[Tablo 2'de](#) 750 W AC girişli güç kaynağı için elektrik özellikleri listelenmekte ve açıklanmaktadır.

Şartname	Açıklama
AC giriş tipi	Güç faktörü düzeltmeli otomatik ayar girişi (PFC)
AC giriş gerilimi	100 ila 240 VAC (115/230 VAC nominal) tek fazlı
AC giriş akımı	11 A @ 100 VAC (maks.) 6 A @ 200 VAC (maks.)
AC giriş frekansı	47 ila 63 Hz (50/60 Hz nominal)
Şube devresi gereksinimi	Her şasi güç kaynağının kendine özel, sigortalı dallanma devresine sahip olması gerekir: Kuzey Amerika için - 15 A

	Uluslararası için - Devreler yerel ve ulusal yasalara göre boyutlandırılmalıdır. Tüm AC güç kaynağı girişleri tamamen izole edilmiştir. Kaynak AC, aynı kasadaki birden fazla güç kaynağı arasında faz dışı olabilir; bu, PS1'in A fazından çalışabileceği ve PS2'nin B fazından çalışabileceği anlamına gelir.
Güç kaynağı çıkış kapasitesi	750 W
Güç kaynağı çıkışı	12 VDC @ 62 A 3.3 VDC @ 3 A
Çıkış tutma süresi	Minimum 16 ms (% 20 @ 60 ms)
BTU (toplam çıktı) <u>1</u>	1122 BTU / saat (nominal) 1365 BTU / saat (en fazla)
Tablo 2 Elektriksel Özellikler, 750 W AC-Giriş Güç Kaynağı	

1000 BTU / saat = 293 W

[Tablo 3](#) , bir AC giriş güç kaynağının fiziksel özelliklerini listeler (C4KX-PWR-750AC-R = veya C4KX-PWR-750AC-F =).

Şartname	Açıklama
AC giriş güç kaynağı boyutları (H x W x D)	1,57 x 2,15 x 14,28 (3,99 x 5,46 x 36,27 cm)
Ağırlık	2 lb (0.91 kg)
Sevkiyat kutusu boyutları, yedek güç kaynağı (H x G x D)	4,38 x 7,13 x 20,13 inç (11,13 x 18,11 x 51,13 cm)
Kargo ağırlığı	3,7 lb (1,68 kg)
Tablo 3 AC Girişli Bir Güç Kaynağının Boyutları ve Ağırlığı	

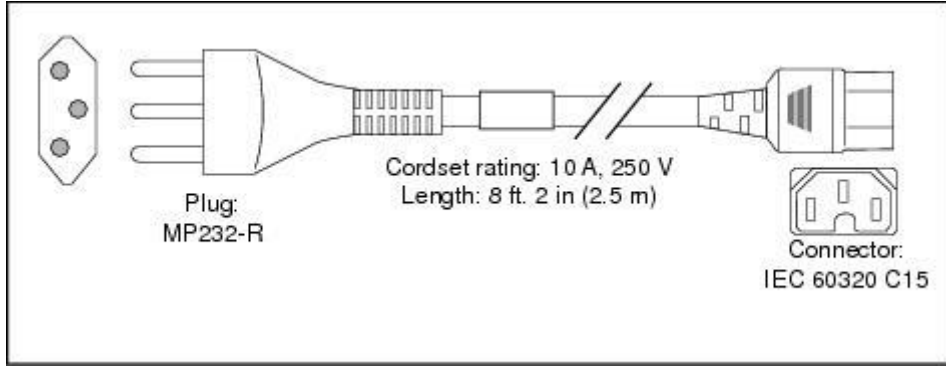
Güç kabloları

[Tablo 4](#) , AC giriş güç kaynağı tarafından desteklenen güç kablolarını listeler ve açıklar. Güç kablolarının çizimleri dâhil edilmiştir.

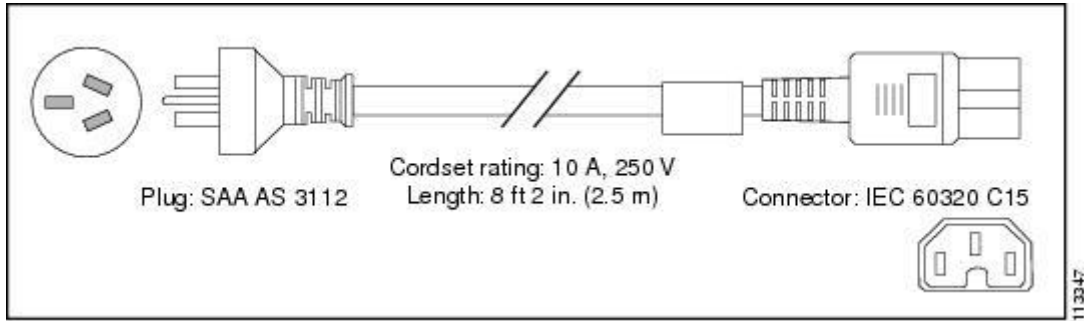
Yerel	Parça numarası	AC Kaynak Fiş Tipi	Kablo Sınıfı	Güç Kablosu Referans Çizimi
İsviçre	CAB-9K10A-SW = CAB-C15-ACS =	MP232-A	10 A, 250 VAC	Şekil 5
Avustralya	CAB-AS3112-C15-AU =	AS3112	10 A, 250 VAC	Şekil 6
Birleşik Krallık	CAB-BS1363-C15-UK =	BS 1363	10 A, 250 VAC	Şekil 7
Güney Afrika, Hindistan	CAB-BS546-C15-SA =	BS 546	10 A, 250 VAC	Şekil 8
İtalya	CAB-C2316-C15-IT =	CEI 23-16 / 7	10 A, 250 VAC	Şekil 9
Avrupa Kıtası	CAB-CEE77-C15-BB =	CEE 7/7	16 A, 250 VAC	Şekil 10
Arjantin	CAB-IR2073-C15-AR =	IRAM 2073	10 A, 250 VAC	Şekil 11
Kuzey Amerika	CAB-US515-C15 ABD =	NEMA 5-15P	13 A, 125 VAC	Şekil 12
İsrail	CAB-C15-ISR =	EL 212 (SI-32)	10 A, 250 VAC	Şekil 13
Japonya	CAB-C15-JPN =	JIS C8303	12 A, 125 VAC	Şekil 14
Brezilya	CAB-EL223-C15-BR =	EL223 (NBR 14136)	10 A, 250 VAC	Şekil 15

Tablo 4 750 W Güç Kaynağında Desteklenen AC Güç Kabloları

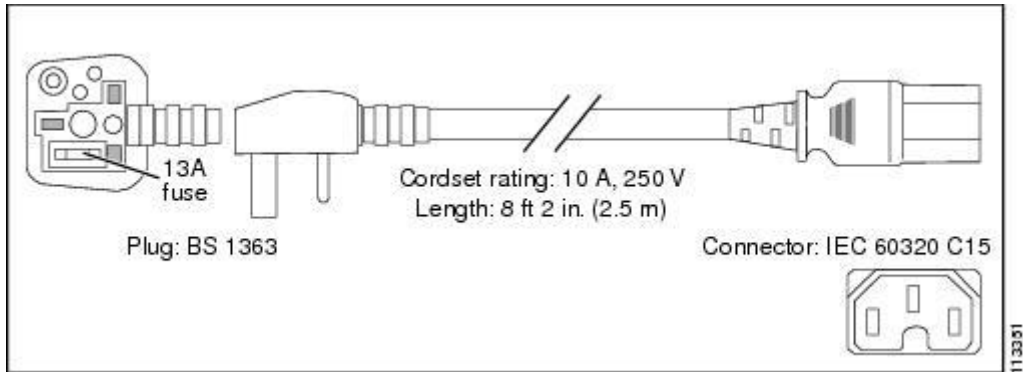
Şekil 5 CAB-9K10A-SW =, CAB-C15-ACS = (AC Güç Kablosu, İsviçre)



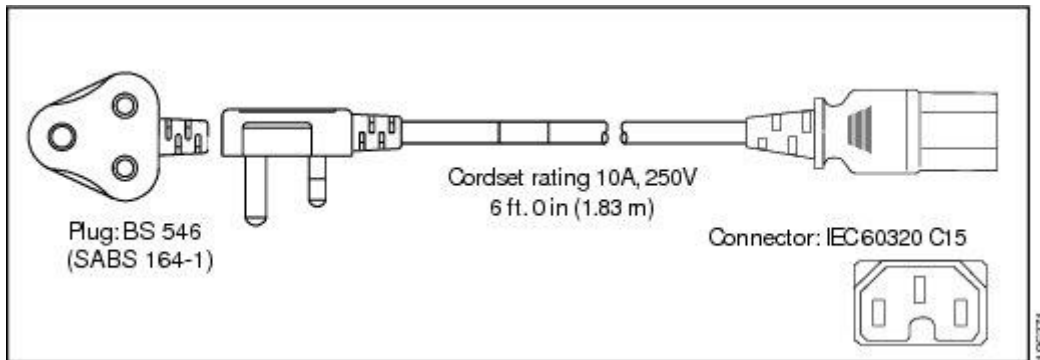
Şekil 6 CAB-AS3112-C15-AU = (AC Güç Kablosu, Avustralya)



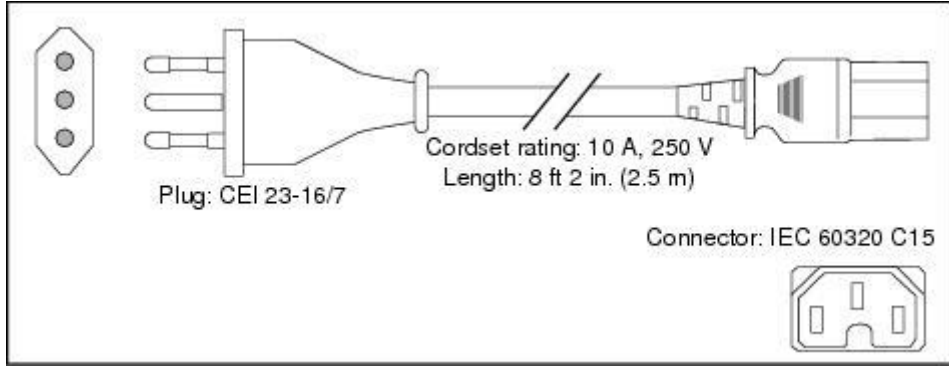
Şekil 7 CAB-BS1363-C15-UK = (AC Güç Kablosu, İngiltere)



Şekil 8 CAB-BS546-C15-SA = (AC Güç Kablosu, Güney Afrika, Hindistan)

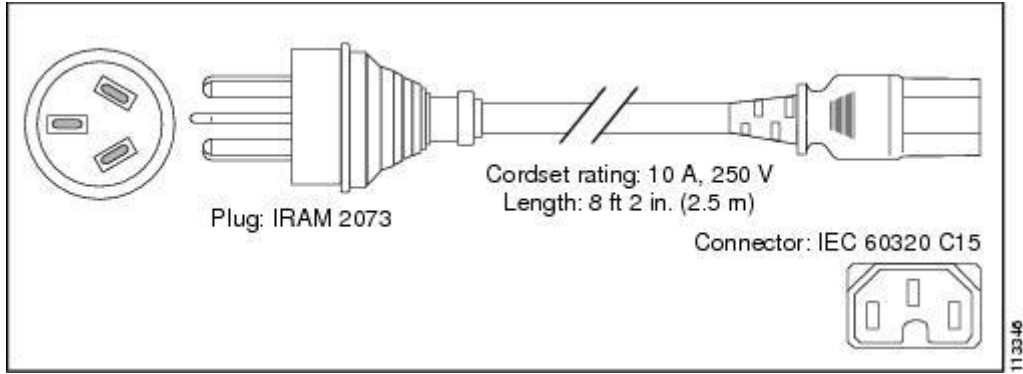


Şekil 9 CAB-C2316-C15-IT = (AC Güç Kablosu, İtalya)

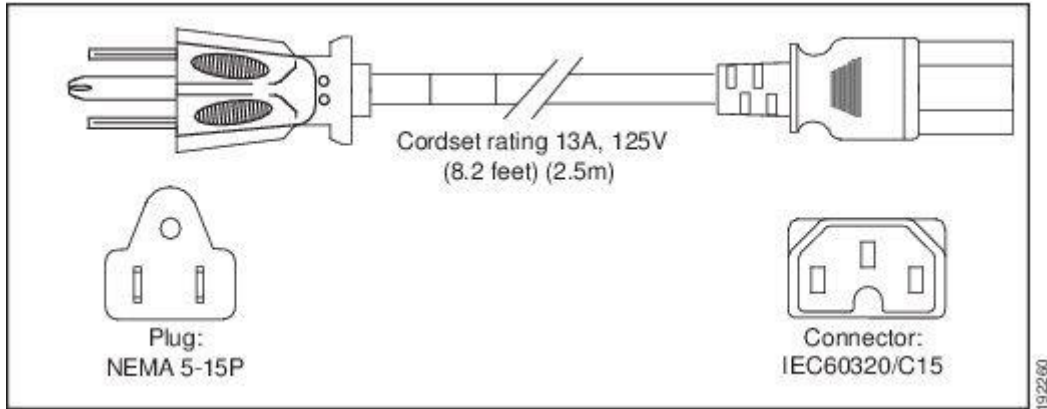


Şekil 10 CAB-CEE77-C15-EU = (AC Güç Kablosu, Avrupa)

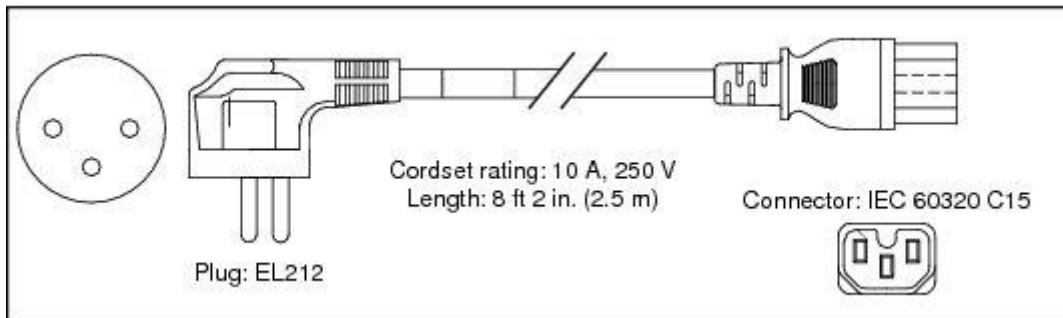
Şekil 11 CAB-IR2073-C15-AR = (AC Güç Kablosu, Arjantin)



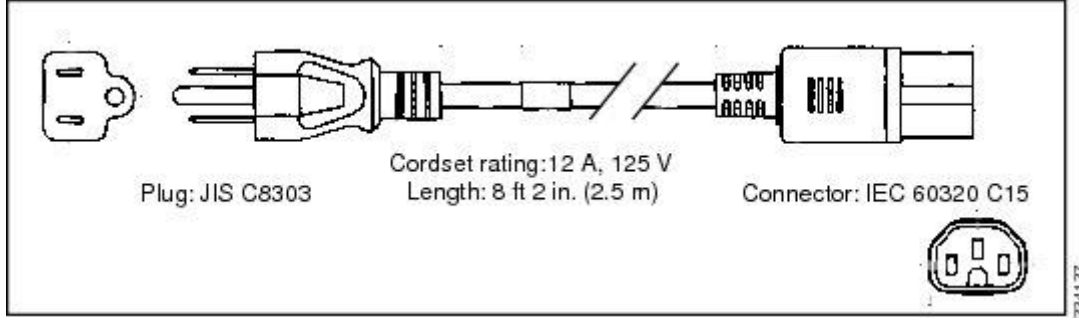
Şekil 12 CAB-US515-C15-US = (AC Güç Kablosu, Kuzey Amerika)



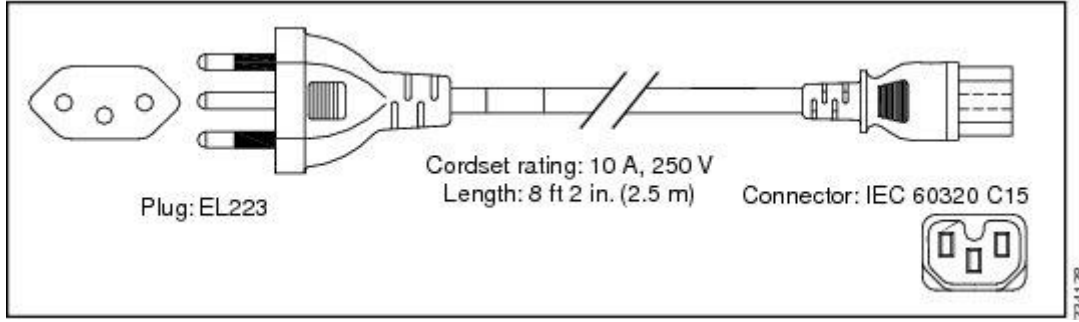
Şekil 13 CAB-C15-ISR = (AC Güç Kablosu, İsrail)



Şekil 14 CAB-C15-JPN = (AC Güç Kablosu, Japonya)



Şekil 15 CAB-EL223-C15-BR = (AC Güç Kablosu, Brezilya)



İlgili Belgeler

[Tablo 5](http://www.cisco.com/), <http://www.cisco.com/> adresinde bulunan Catalyst 4500-X serisi anahtarını destekleyen belgeleri listeler.

Başlık	İçeriğin Açıklaması
<i>Catalyst 4500-X Serisi Anahtar Kurulum Notu</i>	Anahtar kasasını rafa monte etme talimatlarını içerir.
<i>Catalyst 4500-X 8 Bağlantı Noktalı Ağ Yukarı Bağlantı Modülü Takma Notu</i>	Catalyst 4500-X anahtar kasasına isteğe bağlı 8 portlu ağ yukarı bağlantı modülünü takma ve çıkarma talimatlarını içerir.
<i>Catalyst 4500-X DC-Giriş Güç Kaynağı Kurulum Notu</i>	Catalyst 4500-X anahtar kasasına DC giriş güç kaynağını çıkarma ve takma talimatlarını içerir.
<i>Catalyst 4500-X Fan Düzeneği Takma Notu</i>	Catalyst 4500-X şalter kasasına bir fan düzeneğini çıkarma ve takma talimatlarını içerir.
<i>Catalyst 4500-X Serisi Switch İçin Mevzuata Uygunluk ve Güvenlik Bilgileri</i>	Catalyst 4500-X anahtar kasası için yasal uygunluk ve güvenlik bilgilerini içerir. Ayrıca diğer Catalyst 4500-X belgelerinde görünen uyarıların dil çevirilerini de içerir.

<i>Catalyst 4500 Series Cisco IOS Yazılım Konfigürasyon Kılavuzu, Release IOS XE 3.3.OSG (15.1 (1) SG)</i>	Catalyst 4500-X anahtarını nasıl yapılandıracağınıza dair talimatları içerir.
<i>Catalyst 4500 Series Cisco IOS Komut Referansını Değişirme, Sürüm IOS XE 3.3.OSG (15.1 (1) SG)</i>	Catalyst 4500-X anahtarını destekleyen tüm yazılım komutlarının açıklamalarını içerir.
<i>Catalyst 4500 Series Switch için Sürüm Notları, Release IOS XE 3.3.OSG (15.1 (1) SG)</i>	Catalyst 4500-X anahtarıyla ilgili en son yazılım uyarıları ve geçici çözümlerini içerir.
Tablo 5 Catalyst 4500-X Serisi Anahtarını Destekleyen Belgeler	

Catalyst 4500-X DC Giriş Güç Kaynağı Kurulum Notu

Bu belge, Catalyst 4500-X serisi şalter kasasına DC güç kaynağı girişinin takılmasını ve çıkarılmasını kapsar.

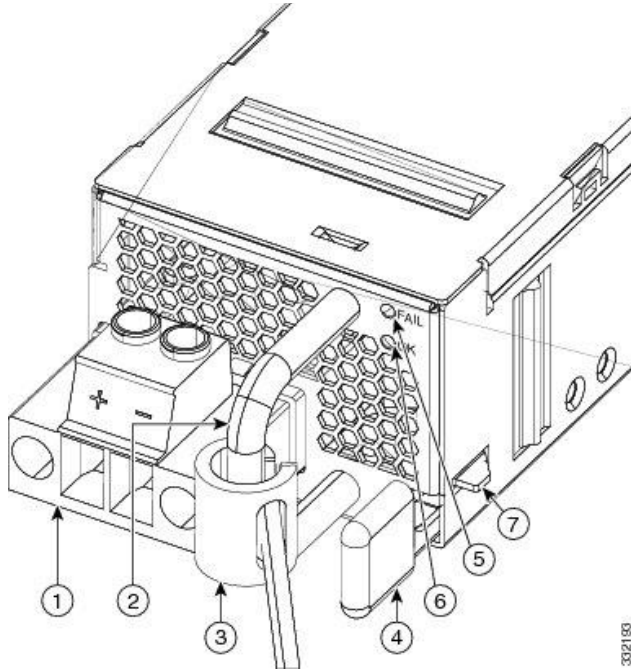


Not DC giriş güç kaynakları, temel kasa yapılandırması ürün numaralarının bir parçası olarak dâhil değildir. DC giriş güç kaynakları ayrıca sipariş edilmelidir.


DC Giriş Gücü Kaynağı Özellikleri

750W DC giriş güç kaynağının iki versiyonu vardır: önden hava akımına sahip C4KX-PWR-750DC-F güç kaynağı ve C4KX-PWR.-750DC-R önden arkaya hava akışına sahip güç kaynağı (serbest bırakma kolu sıcak tarafı gösteren renk kodlu bordodur). Her iki güç kaynağı da 750 W güç sağlar. [Şekil 1](#) , DC giriş güç kaynağını gösterir ve ana özellikleri tanımlar.

Şekil 1 750 W DC Giriş Güç Kaynağı Özellikleri



1	Kaynak DC kablo fişi (ayrılabilir)	5	FAIL LED'i (sarı)
2	Güç kaynağı kolu	6	Tamam, LED'i (yeşil)
3	DC güç kablosu tespit kayışı (velcro)	7	Tutma mandalı klipi
4	Serbest bırakma kolu (hava akışı yönü için renk kodlu, Burgundy önden arkaya, mavi önden arkaya gösterir)		

	Uyarı
---	--------------

ÖNEMLİ GÜVENLİK TALİMATLARI

Bu uyarı sembolü tehlike anlamına gelir. Bedensel yaralanmalara neden olabilecek bir durumdasınız. Herhangi bir ekipman üzerinde çalışmaya başlamadan önce, elektrik devreleriyle ilgili tehlikelerin farkında olun Bu cihaza ulaşan güvenlik uyarıları. Bildirim 1071

BU TALİMATLARI SAKLAYIN

DC giriş güç kaynağında, güç kaynağı ön panelinin sol alt köşesine monte edilmiş iki LED bulunur. (Bkz. [Şekil 1.](#)) Birlikte, iki LED güç kaynağının durumunu sağlar. [Tablo 1](#) , LED'lerin durum anlamlarını vermektedir.

Tamam, LED'i (Yeşil)	FAIL LED'i (Sarı)	Tanım
Kapalı	Kapalı	Güç kaynağı tarafından DC güç kaynağı tespit edilmedi.
Kapalı	Üzerinde	Güç kaynağı arızası (aşırı gerilim, aşırı akım, aşırı sıcaklık veya fan arızası dâhil).
Kapalı	Göz kırpma	Güç kaynağının çalışmaya devam ettiği güç durumu uyarı durumu (olası senaryolar yüksek sıcaklık, yüksek güç veya yavaş fan içerir).
Göz kırpma	Kapalı	Kaynak DC mevcut. 3.3 VDCsb (bekleme) açık. Güç kaynağı kapalı
Üzerinde	Kapalı	Güç kaynağı AÇIK ve normal çalışıyor.

Tablo 1 DC Giriş Güç Kaynağı Durum LED'leri Anlamları

Emniyet

Belgedeki uyarı ifadeleri aşağıdaki kuralları kullanır:

Bildirim 1071-Uyarı Tanımı

Gerekli Araçlar

DC giriş güç kaynağını sökmek ve takmak için aşağıdaki aletler ve parçalar gerekir:

- Küçük düz uçlu veya yıldız uçlu tornavida.
- Wirestripper

- Kaynak DC kabloları (kablolar yerel bir elektrik teknisyeni tarafından boyutlandırılmalıdır)

Güç Kaynağını Takma

DC giriş güç kaynağını kurmak için aşağıdaki adımları izleyin:

Adım 1 Güç kaynağını nakliye ambalajından çıkarın ve ambalajını atın.

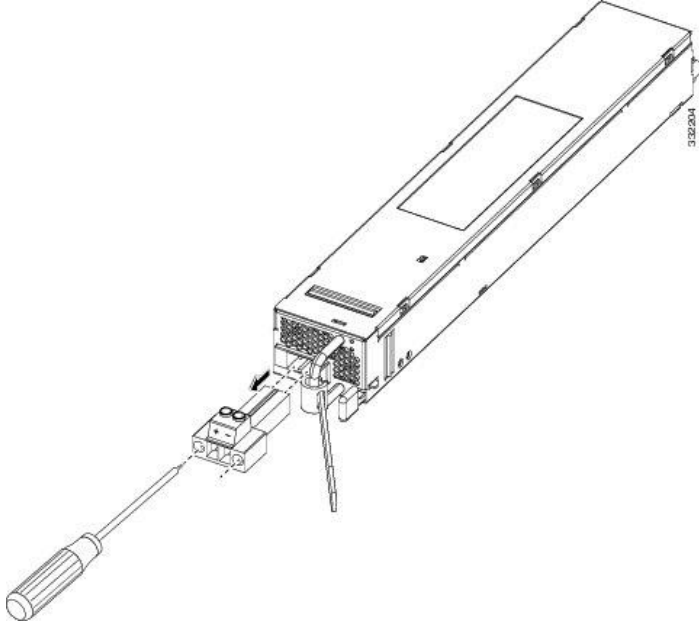
Adım 2 Yeni güç kaynağının durumunuz için doğru hava akışı yönüne (ön-arka veya ön-arkaya) sahip olduğunu doğrulayın. Güç kaynağı serbest bırakma kolu (bkz. [Şekil 1](#)), önden arkaya hava akışı için renk kodlu bordo veya önden arkaya hava akışı için mavi renktedir.



Not Kasa, tüm fan düzeneklerini ve güç kaynaklarını yoklayarak hangi hava akış yönünün doğru olduğunu belirler. Tüm cihazlar için hava akış yönü aynı olmalıdır. Hava akımı yönü, sistem yazılımı, güç kaynağını kapatır ve konsolda bir güç uyumsuzluğu hata mesajı oluşturur.

Adım 3 Güç kaynağının DC kablo fişindeki iki sabitleme vidasını gevşetin (bkz. [Şekil 1](#)) ve DC güç fişini güç kaynağından çıkarın. (Bkz. [Şekil 2](#).)

Şekil 2 DC Güç Fişini Güç Kaynağından Çıkarma



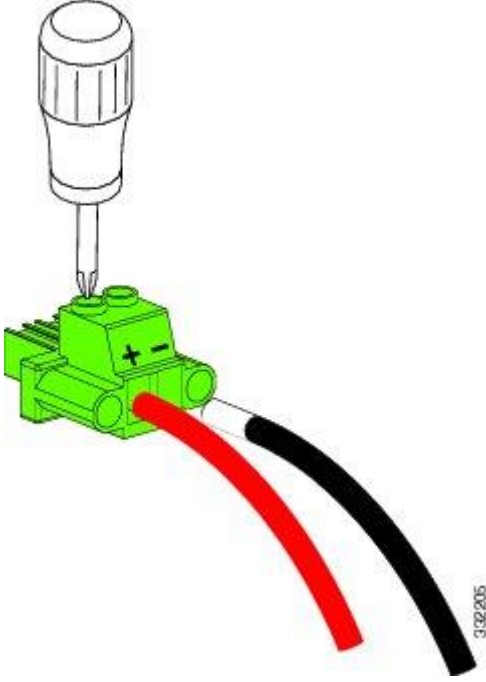
Adım 4 DC kablo fişinin üstündeki iki kablo tutma vidasını gevşetin.

Adım 5 DC kablo kaynağından yaklaşık 1/4 inç (6,5 mm) yalıtımı çıkarın.

Adım 6 Pozitif (+) DC kaynağının sonunu takın Kabloyu fişe takın. (Bkz. [Şekil 3](#).)

Kademe 7 takın negatif uç - (-) negatif içine doğru akım kaynağı kablosu () tıkaçın yandan ve fiş kaynağı DC sabitlemek için kablo tutma sıkın.

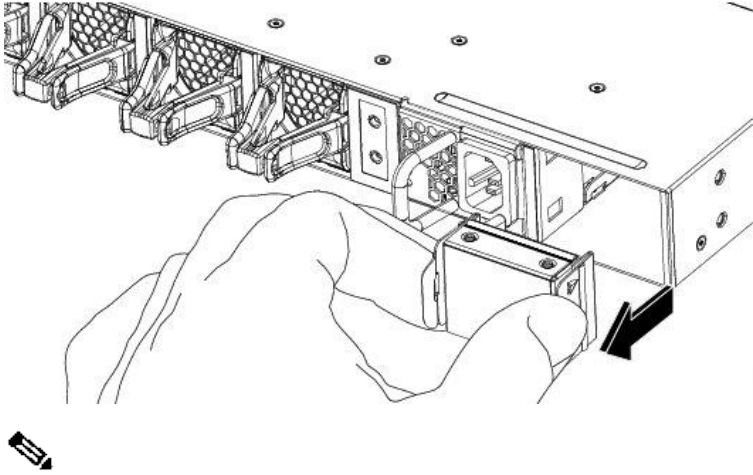
Şekil 3 Kaynak DC Kablolarını DC Kablo Fişine Takma



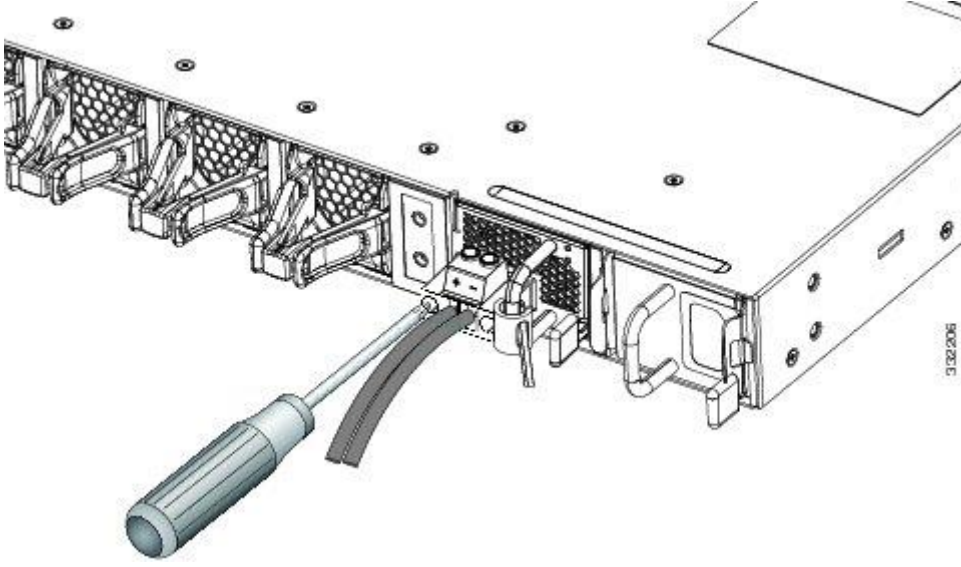
Adım 8 Kasa güç kaynağı bölmesi boşsa, Adım 9'a ilerleyin. Güç kaynağı bölmesini değiştiriyorsanız, "[Güç Kaynağını Çıkarma](#)" bölümüne gidin . Şasi güç kaynağı bölmesi boşsa, boş kapak (bkz. [Şekil 4](#)):

- İki tutma klipsini baş parmağınız ve işaret parmağınızla kavrayın ve açmak için sıkın.
- İki klipsi hala sıkarken, boş kapağı güç kaynağı yuvasından çıkarmak için bunları çekin.

Şekil 4 Güç Kaynağının Boş Kapağının Çıkarılması



Not Catalyst 4500-X serisi anahtarı şasi üzerinde gereksiz güç kaynağı bölmesi kullanılmayan ise, bir güç kaynağı kör kapak ile örtün olmalıdır (kısmen hayır. C4KX-PWR-BOŞ =) şasi sayesinde doğru hava akışı sağlamak için.



Adım 15 Kabloyu kaynak DC kablosunun çevresine dolayarak ve sıkıca kapatarak kaynak DC kablosunu güç kaynağına sabitleyin.



Dikkat İkili DC giriş güç kaynağına sahip bir sistemde, her güç kaynağını ayrı bir güç kaynağına bağlayın. Bir güç kaynağı arızası durumunda, ikinci güç kaynağı hala mevcut olmalıdır.

Adım 16 Aşağıdakileri doğrulayın:

- Kaynak DC kabloları, çıplak kabloya maruz kalmadan güç kaynağı fişine net bir şekilde bağlanmış.
- Güç kaynağı fişi güç kaynağına tam olarak oturmuş ve iki sabitleme vidasını sıkıca kapatın.

Adım adım devre kesici şalter kolu DC güç kesici şalter kolunu açık konuma getirin.



Not DC giriş güç kaynağının bir açma / kapama anahtarı yoktur. Kaynak DC gücünü geri yüklemek, Catalyst 4500-X DC güç girişine enerji vermek ve şasiyi çalıştırmak istiyor.

Adım 18 Güç kaynağındaki iki LED'i izleyerek güç kaynağının doğru çalıştığını doğrulayın. FAIL LED'i yanmalı ve OK LED'i yeşil yanmalıdır. Bu yüzden uygun PS LED'inin (PS1 veya PS2) yeşil yandığını doğrulayın.

Güç kaynağını çıkarma

DC giriş güç kaynağını kasadan çıkarmak için aşağıdaki adımları izleyin:

Adım 1 DC kaynağının, çıkarmakta olduğunuz güç kaynağını besleyen DC devresine kapalı olduğundan emin olun. Devre üzerinde çalışırken yanlışlıkla güç restorasyonunu önlemek için DC güç devre kesicisini ya da devre kesicinin üzerine bir bant parçası yerleştirin.

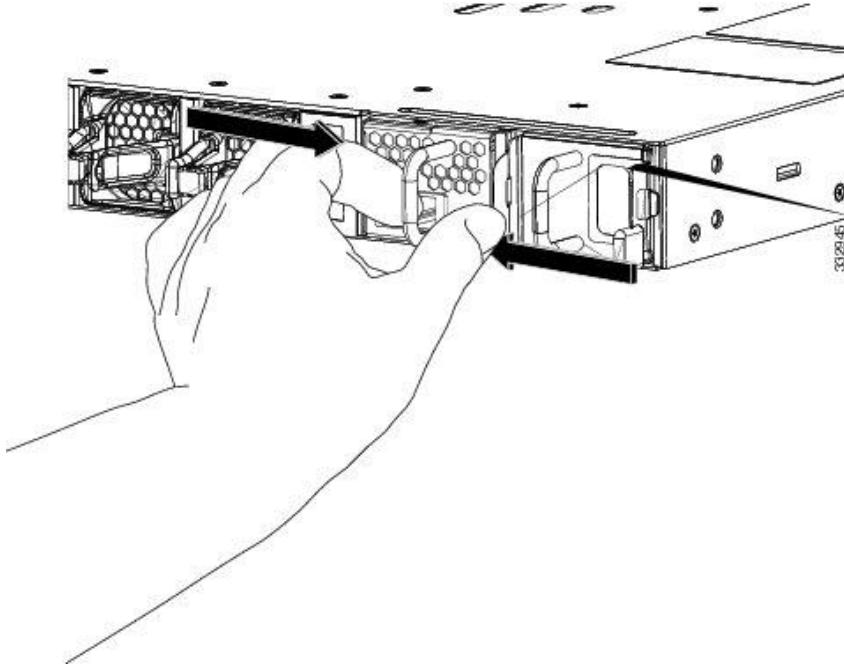
Adım 2 Cırt cırtlı kayışı DC güç kablosuna gevşetin.

Adım 3 İki sabit montaj vidasını gevşetin ve DC güç fişini güç kaynağından çıkarın.

Adım 4 Güç kaynağını işaret parmağınızı tutun ve başparmağınızı güç kaynağı serbest bırakma koluna yerleştirin. (Bkz. [Şekil 7](#))

Adım 5 İşaret parmağınızı sıkın ve kasadaki güç kaynağının üzerine başparmakla bastırın.

Şekil 7 DC Giriş Gücü Kaynağını Kasadan Çıkarma



Adım 6 Güç kaynağını kasa bölmesinden dışarı kaydırın.



Not güç kaynağı yaklaşık uzun 12,5 inç (31.75 cm). Güç kaynağını desteklemeye yardımcı olmak için diğer elinizi güç kaynağının altına yerleştirin.

Adım 7 Çıkarılan güç kaynağını bir kenara koyun.

Adım 8 Eğer güç kaynağını değiştirmek için gidiş değilseniz, bir güç kaynağı boş kapağı konumlandırmak (parça no. C4KX-BOŞ PWR==) boş güç kaynağı yuva ağzının üzerinde ve yerine oturtun. Kasaya yeni bir güç kaynağı takacaksanız, talimatlar için "[Güç Kaynağını Takma](#)" bölümüne [bakın](#) .

Güç Kaynağı Özellikleri

[Tablo 2](#) , 750W DC giriş güç kaynağı için elektrik özelliklerini listeler.

Şartname	Tanım
DC giriş gerilimi	Kuzey Amerika: -48 VDC (nominal) (-40,5 VDC ila -56 VDC) Uluslararası: -60 VDC (nominal) (-55 VDC ila -72 VDC)
DC giriş akımı	25 A
Güç kaynağı çıkış kapasitesi	750 W
Güç kaynağı çıkışı	62 A @ 12 VDC 3 A @ 3,3 VDC
Çıkış tutma süresi	Minimum 16 ms (% 20 @ 60 ms)
Tablo 2 Elektriksel Özellikler, 750W DC Girişli Güç Kaynağı	

[Tablo 3](#) , bir DC giriş güç kaynağının fiziksel özelliklerini listeler (C4KX-PWR-750DC-R = veya C4KX-PWR-750DC-F =).

Şartname	Tanım
DC giriş güç kaynağı boyutları (H x W x D)	1,57 x 2,15 x 14,28 (3,99 x 5,46 x 36,27 cm)
Ağırlık	2 lb (0.91 kg)
Sevkiyat kutusu boyutları, yedek güç kaynağı (H x G x D)	4,38 x 7,13 x 20,13 inç (11,13 x 18,11 x 51,13 cm)
Nakliye ağırlığı	3,7 lb (1,68 kg)
Tablo 3 DC Giriş Gç Kaynağı için Boyutlar ve Ağırlık	



Uyarı

ÖNEMLİ GÜVENLİK TALİMATLARI

Bu uyarı sembolü tehlike anlamına gelir. Bedensel yaralanmaya neden olabilecek bir durumdasınız. Herhangi bir ekipman üzerinde çalışmadan önce, elektrik devreleriyle ilgili tehlikelere dikkat edin ve kazaları önlemek için standart uygulamalara aşına olun. Çevirisini, bu cihazın beraberindeki çevrilmiş güvenlik uyarılarına göre bulmak için, her bir uyarı sonunda verilen bildirim numarasını kullanın.

Taşıma ve Nakliye Sırasında Dikkat Edilecek Hususlar

- Araca indirme-bindirme ve taşıma sırasında maksimum dikkat gösterilmeli
- Araca yükleme sırasında ambalajın tamamen kapalı olduğundan ve hasar görmemiş olduğundan emin olunuz.
- Üst üste 10 kolden fazla istiflemeyiniz.
- Nakliye sırasında Uluslararası Nakliyeciler Birliği tarafından açıklanan yönetmeliklere tamamen uyulmalıdır.
- Nakliye sırasında ortam sıcaklığı $-10^{\circ}/+80^{\circ}$ arasında bulunmalıdır.

Kullanım Hatalarına İlişkin Bilgiler

- a) Sistemi güç kaynağına bağlamadan önce kurulum talimatlarını okuyunuz.
- b) Birim kurulurken toprak bağlantısı her zaman en önce yapıp en son çözülmelidir.
- c) Cihaz çalışırken bağlantı kabloları çözülmemelidir.
- d) Aşırı nemli, aşırı sıcak ve soğuk ortamlarda kullanmaktan kaçınınız.
- e) Bu veya bağlı ekipmanın genel amaçlı bir çıkışa yanlış bağlandırılması tehlikeli bir duruma sebebiyet verebilir.
- f) Cihazı sökmeden önce muhakkak güç anahtarından kapatınız. Cihazı yalnızca güç anahtarından açıp kapayınız. Cihazı amacı dışında kullanmayınız.

Tüketicinin Kendi Yapabileceği Bakım, Onarım Veya Ürünün Temizliğine İlişkin Bilgiler

- Cihaz temiz tutulmalıdır. Toz, çeşitli sıvılar gibi yabancı maddelere maruz bırakılmamalıdır.
- Donanım sorunları için uzman teknik servisle bağlantı kurulmalıdır.
- Cihaz uzman personel tarafından kurulmalı ve bakımı yapılmalıdır.

ÜRÜN HERHANGİ BİR PERİYODİK BAKIM ONARIM GEREKTİRMEKTEDİR.

Malın enerji tüketimi açısından verimli kullanımına ilişkin bilgiler:

Satın almış olduğunuz ürünün ömrü boyunca enerji tüketimi açısından verimli kullanımı için bakım hizmetlerinin yetkilendirilmiş sertifikalı elemanlarca yapılması, periyodik bakımlarının aksatılmaması gerekmektedir. Cihazınızın bu kullanım kılavuzunda belirtilen çevresel karakteristiklere uygun ortamlarda çalıştırılması gerekmektedir.

Bu ürün, güç tüketimini azaltacak ve ürün performansından taviz vermeden doğal kaynaklardan tasarruf etmeyi sağlayacak şekilde tasarlanmıştır.

Ürün, hem çalışma sırasında hem de aygıt kullanılmadığında toplam enerji tüketimini azaltacak şekilde tasarlanmıştır.

Güç tüketimiyle ilgili özel bilgiler, aygıtla birlikte gelen basılı belgede bulunabilir.

TÜKETİCİNİN SEÇİMLİLİK HAKLARI

Malın ayıplı olduğunun anlaşılması durumunda tüketici, 6502 sayılı Tüketicinin Korunması Hakkında Kanununun 11 inci maddesinde yer alan;

- a- Sözleşmeden dönme,
- b- Satış bedelinden indirim isteme,
- c- Ücretsiz onarılmasını isteme,
- ç- Satılanın ayıpsız bir misli ile değiştirilmesini isteme, haklarından birini kullanabilir.

Tüketicinin bu haklardan ücretsiz onarım hakkını seçmesi durumunda satıcı; işçilik masrafı, değiştirilen parça bedeli ya da başka herhangi bir ad altında hiçbir ücret talep etmeksizin malın onarımını yapmak veya yaptırmakla yükümlüdür. Tüketici ücretsiz onarım hakkını üretici veya ithalatçıya karşı da kullanabilir. Satıcı, üretici ve ithalatçı tüketicinin bu hakkını kullanmasından müteselsilen sorumludur.

Tüketicinin, ücretsiz onarım hakkını kullanması halinde malın;

- Garanti süresi içinde tekrar arızalanması,
- Tamiri için gereken azami sürenin aşılması,
- Tamirinin mümkün olmadığının, yetkili servis istasyonu, satıcı, üretici veya ithalatçı tarafından bir raporla belirlenmesi durumlarında; tüketici malın bedel iadesini, ayıp oranında bedel indirimini veya imkân varsa malın ayıpsız misli ile değiştirilmesini satıcıdan talep edebilir. Satıcı, tüketicinin talebini reddedemez. Bu talebin yerine getirilmemesi durumunda satıcı, üretici ve ithalatçı müteselsilen sorumludur.

Tüketici, garantiden doğan haklarının kullanılması ile ilgili olarak çıkabilecek uyuşmazlıklarda yerleşim yerinin bulunduğu veya tüketici işleminin yapıldığı yerdeki Tüketici Hakem Heyetine veya Tüketici Mahkemesine başvurabilir.



AEEE YÖNETMELİĞİNE UYGUNDUR. ■■■

İthalatçı Firma

TECH DATA BİLGİSAYAR SİSTEMLERİ A.Ş.

Saray Mahallesi, Site Yolu Sokak

Anel İş Merkezi No:5 Kat:8

Ümraniye, İstanbul,34768

Tel : +90 216 999 53 50

Üretici Firma



Cisco Systems, Inc.

170 West Tasman Drive San Jose, CA 95134-1706 USA <http://www.cisco.com>

Tel: 408 526-4000 800 553-NETS (6387) Fax: 408 527-0883