



## SWITCH KULLANMA KILAVUZU

MARKA: CISCO

MODELLER: IE-2000-4

## Ürüne Genel Bakış

Cisco® Industrial Ethernet 2000 (IE 2000) Serisi, endüstriyel ağlarda güvenlik, ses ve video trafiğini işleyen bir dizi kompakt, sağlamlaştırılmış erişim anahtarıdır. Cisco Resilient Ethernet Protokolü'nü (REP) kullanarak yüksek güvenli erişim ve endüstri lideri yakınsama ile otomotiv, petrol ve gaz, madencilik, nakliye ve enerji gibi endüstrilerdeki müşterilere sağlarlar.

## Ürün Detayları

Cisco IE 2000 Series, düşük maliyetli, düşük portlu ve küçük boyutlar için tasarlanmıştır. Onların teklifi:

- Dört, sekiz veya 16 10 / 100Base-T Ethernet bağlantı noktası (seçilen modellerde Küçük Form Faktörlü Takılabilir [SFP] bağlantı noktaları); kompakt bir form faktörü ile sabit yapılandırılmalar
- İki gigabit birleşik bağlantı noktası: SFP (100 Mbps ve 1 Gbps) veya RJ45 uplink
- Çift girişli DC güç kaynağı, alarm röleleri, DIN rayı montajı
- Ethernet Üzerinden Endüstriyel Güç (PoE) çözümü
- Uygun kaplama mevcut
- Değiştirilebilir SD flaş kartı ve mini USB konektörü
- Endüstriyel çevreye uyum ve sertifikalar
- Endüstriyel iş ortağı uygulamaları: Ethernet / IP ve PROFINET

## Birincil faydalar ve özellikler

- **Kolay dağıtım:** Dinamik Ana Bilgisayar Kontrol Protokolü (DHCP), otomatik olarak SD karta senkronizasyon, hızlı kurulum ve hızlı başlatma süresi (60 saniye) kullanarak dirençsiz bir Ethernet ortamına geçiş yapmanıza yardımcı olmak için sıfır dokunma keşfi.
- **Güvenlik:** 802.1x, bağlantı noktası güvenliği ve DHCP, dinamik bağlantı noktası tabanlı kimlik doğrulamasına izin verir; Güvenli Kabuk (SSHv2); SNMPv3, Telnet ve SNMP oturumları sırasında şifreli yönetici trafiği sağlar; TACACS + ve RADIUS kimlik doğrulaması, merkezi kontrolü kolaylaştırır ve yetkisiz kullanıcıları sınırlar.
- **Esneklik:** Cisco REP halka protokolü ve PROFINET– Medya Yedekleme Protokolü (MRP)
- **Yönetilebilirlik:** Cisco DNA™ Center yazılımı, Auto SmartPort, Web Aygıt Yöneticisi, Telnet, HTTPS erişimi, SNMP, CNA ve Cisco Prime Infrastructure.
- **Ağ Adresi Çevirisi (NAT):** Katman 2 makine düğümü ağlarında yinelenen IP adresi kullanımını etkinleştirmek için tasarlanmış, satır hızında, donanım etkin 1: 1 statik adres çevirisi.
- **Katman 3 yönlendirmesi:** IPv4 ve IPv6.
- **Endüstriyel PoE:** PoE (IEEE 802.af) ve PoE + (802.3at) seçilen modellerde desteklenir.
- **Endüstriyel otomasyon protokolleri:** EtherNet / IP (CIP) ve PROFINET MRP (IEC 62439-2), Rockwell, Siemens ve diğerlerinden mevcut yönetim platformlarıyla entegrasyona izin verir.

## Ürün Özellikleri

Performansı ve ölçeklenebilirliği değiştirme

- Maksimum İletme Bant Genişliği 3.8Gbps
- Maksimum Anahtarlama Bant Genişliği 7.6Gbps
- Maksimum İletme oranı: 64 baytlık paketlerle 5.66Mpps (Tüm paket boyutlarında satır oranı)
- Çıkış tamponu: 2 MB
- Tek noktaya yayın MAC adresleri: 8000
- İnternet Grup Yönetimi Protokolü (IGMP) çok noktaya yayın grupları: 255
- Maksimum sanal LAN (VLAN): 1005
- IPv4 MAC güvenlik ACE'leri: 384 (varsayılan üç içerik adreslenebilir bellek [TCAM] şablonu)
- İki yönlü, 128 NAT çeviri girişi
- IPv4 yönlendirme: 3500 rota, IPv6 yönlendirme: 1750 rota

## Detaylı ürün bilgisi

Şekil 1, anahtar modellerini gösterir ve Tablo 1, Cisco IE 2000 Serisi yapılandırma bilgilerini gösterir. Tablo 2, güç kaynakları ve lisans yükseltmeleri için SKU'ları listeler. Tablo 3, IE 2000 Serisi ürün özelliklerini içermektedir. Tablo 4, yazılım özelliklerini listeler. Tablo 6, sipariş için mevcut olan DNA Essentials PID'lerini detaylandırmaktadır. Tablo 7, uygunluk özelliklerini içermektedir. Tablo 8, yönetim ve ilgili endüstri standartlarını göstermektedir.

Şekil 1. Cisco Industrial Ethernet 2000 Serisi Anahtarlar



Tablo 1. Industrial Ethernet 2000 Serisi yapılandırmaları

Ürün numarası	Toplam bağlantı noktaları	RJ45 portları	Combo bağlantı noktaları	SFP bağlantı noktaları	Üretim lisansı	Olası yükseltme türü	IEE 1588	L2NAT	PoE / PoE (+)	Uygun kaplama
IE-2000-4TS-L	6	4 FE		2 FE	LAN Lite	3				
IE-2000-4TS-B	6	4 FE		2 FE	LAN Üssü	1				
IE-2000-4T-L	6	6 FE			LAN Lite	3				
IE-2000-4T-B	6	6 FE			LAN Üssü	1				
IE-2000-4TS-GL	6	4 FE		2 GE	LAN Lite	3				
IE-2000-4TS GB	6	4 FE		2 GE	LAN Üssü	1				

Ürün numarası	Toplam bağlantı noktaları	RJ45 portları	Combo bağlantı noktaları	SFP bağlantı noktaları	Üretim lisansı	Olası yükseltme türü	IEE E 15 88	L2N AT	Po E / Po E (+)	Uygun kaplama
IE-2000-4T-GL	6	4 FE, 2 GE			LAN Lite	3				
IE-2000-4T GB	6	4 FE, 2 GE			LAN Üssü	1				
IE-2000-4S-TS-GL	6			4 FE, 2 GE	LAN Lite	3				
IE-2000-4S-TS-TR	6			4 FE, 2 GE	LAN Üssü	1, 3				

"Mümkün yükseltme türü" efsanesi:

- 1: IP Lite Cisco IOS Yazılım Güncellemesi için LAN Base
  - 2: IP Lite Cisco IOS Yazılım Güncellemesine Geliştirilmiş LAN Base
  - 3: LAN Lite'tan LAN Tabanına Cisco IOS Yazılım Güncellemesi
  - 4: Geliştirilmiş LAN Base Cisco IOS Yazılım Yükseltme ve Lisans Yükseltme için LAN Base
- U: Geliştirilmiş Lan Base veya IP Lite lisansı ile L2NAT'a yükseltilebilir

**Tablo 2.** Aksesuarlar ve lisans yükseltme PID'leri

Ürün numarası	Açıklama
SD-IE-1GB =	1 GB Sağlamlaştırılmış SD hafıza kartı (sipariş edilmelidir, varsayılan olarak dâhil edilmemiştir)
STK-RAFA DINRAIL =	19 inç DIN Ray montaj kiti
IE-LİSANS-YEDEK	Yazılım yükseltmesi için yedek lisans (L2 ila L3 özellikleri, MRP halkası, vb.)
L-IE2000-LB =	IE2000 LAN Lite - LAN Base e-lisansı
L-IE2000-BE =	Geliştirilmiş LAN Base e-lisansına IE2000 LAN Base

Lis IE2000 IP-L =	IE2000 LAN Base veya IPLite e-lisansına Geliştirilmiş LAN Base
Lis IE2000-L-IP =	IE2000 LAN Lite IPLite e-lisansına
Lis MRP-YÖNETİCİSİ =	MRP Ring Manager lisansı
Lis MRP-Müşteri =	MİP Ring Client lisansı
Duvara-IE2k-04 =	IE2000 4 portlu downlink PID için duvara montaj kiti aksesuarı
Duvara-IE2k-08 =	IE2000 8 portlu downlink PID için duvara montaj kiti aksesuarı
Duvara-IE2k-16 =	IE2000 16 portlu downlink PID için duvara montaj kiti aksesuarı

**Tablo 3.** Ürün özellikleri

Açıklama	Şartname
Donanım	<ul style="list-style-type: none"> <li>● ECC hafızalı 256 MB DRAM</li> <li>● IEEE 1588v2 FPGA</li> <li>● 64 MB dâhili flash bellek</li> <li>● 1GB çıkarılabilir SD flaş bellek kartı (isteğe bağlı)</li> <li>● Mini-USB konektörü</li> </ul>
Alarm	<ul style="list-style-type: none"> <li>● Alarm I / O: Kuru teması açık veya kapalı olarak algılamak için iki alarm girişi; bir alarm çıkış rölesi</li> </ul>
Güç tüketimi	<ul style="list-style-type: none"> <li>● 4 bağlantı noktalı downlink modelleri: 9,5-15 W</li> <li>● 8 bağlantı noktalı downlink modelleri: 12,5-20 W</li> <li>● 16 bağlantı noktalı alt bağlantı modelleri: 21-30 W</li> <li>● 4 portlu PoE / PoE + modelleri: 21-30 W (16 portlu temel şalter) ve 4 PoE / PoE + güç gereksinimi</li> </ul>
Konektörler ve kablolama	<ul style="list-style-type: none"> <li>● 100BASE-FX MMF (2 km), -LX SMF (10 km) -ZX SMF (100 km), BX10 SMF (10 km) SFP ve CWDM SFP tabanlı bağlantı noktaları: LC fiber konektörler</li> <li>● 10/100 / 1000BASE-T bağlantı noktaları: RJ-45 konektörler, 4 çift Kategori 5 UTP kablolama</li> </ul>
Boyutlar (Y x G x D) DIN rayı dâhil	<ul style="list-style-type: none"> <li>● IE-2000 6 bağlantı noktası (bakır bağlantı noktası) şasi: 5,1 "H x 2,95" G x 4,51 "D inç (130 mm Y x 74,9 mm G x 115 mm D)</li> <li>● IE-2000 6 bağlantı noktası (SFP bağlantı noktaları) şasi: 5,1 "H x 3,15" G x 4,51 "D inç (130 mm Y x 80 mm G x 115 mm D)</li> <li>● IE-2000 10 bağlantı noktası kısa kasa: 5.1 "H x 3.6" G x 4.51 "D (130 mm Y x 91.4 mm G x 115 mm D)</li> <li>● IE-2000 10 bağlantı noktası uzun kasa: 5.1 "H x 3.6" G x 5.26 "D (130 mm Y x 91.4 mm G x 134 mm D)</li> <li>● IE-2000 18-20 bağlantı noktası kasası: 5.1 "Y x 5.0" G x 5.26 "D (130 mm Y x 127 mm G x 134 mm D)</li> </ul>

	<ul style="list-style-type: none"> <li>● PWR-IE50W-AC =: 5.8 "Y x 2.0" G x 4.4 "D (147 mm Y x 51 mm G x 112 mm D)</li> <li>● PWR-65W-PC-AC =: 5,9 "Y x 2,6" G x 4,6 "D (150 mm Y x 66 mm G x 117 mm D)</li> <li>● PWR-65W-PC-DC =: 5,9 "Y x 2,6" G x 4,6 "D (150 mm Y x 66 mm G x 117 mm D)</li> <li>● PWR-IE170W-PC-AC =: 5,93 x 3,72 x 5,60 inç (150,6 x 94,5 x 142,2 mm)</li> <li>● PWR-IE170W-PC-DC =: 5,93 x 4,47 x 5,75 inç (150,6 x 113,5 x 145,8 mm)</li> </ul>
Ağırlık	<ul style="list-style-type: none"> <li>● IE-2000 6 bağlantı noktası şasisi: 2.45 lb (1.11 kg)</li> <li>● IE-2000 6 bağlantı noktası (SFP): 2,69 lb (1,22 kg)</li> <li>● IE-2000 10 port kısa kasa: 2.75 lb (1.25 kg)</li> <li>● IE-2000 10 port uzunluğunda kasa: 3.45 lb (1.56 kg)</li> <li>● IE-2000 18-20 port şasisi: 4.35 lb (1.97 kg)</li> <li>● PWR-IE50W-AC =: 1,4 lb (0,65 kg)</li> <li>● PWR-IE50W-AC-IEC =: 1,4 lb (0,65 kg)</li> <li>● PWR-IE65W-PC-DC =: 2,6 (1,18 kg)</li> <li>● PWR-IE65W-PC-AC =: 2,7 (1,24 kg)</li> <li>● PWR-IE170W-PC-AC =: 3,88 pound (1,76 kg)</li> <li>● PWR-IE170W-PC-DC =: 3,7 lira (1,67 kg)</li> </ul>

**Tablo 4.** IE 2000 Serisi güç kaynakları

Ürün numarası	Vat miktarı	Nominal nominal giriş çalışma aralığı	Desteklenen giriş voltajı çalışma aralığı	Güç çıkışı	PoE / PoE + desteği	Vaka senaryosunu kullan
PWR-IE170W-PC-AC =	170W	AC 100-240V / 2.3A 50-60Hz Veya DC 125-250V / 2.1A	AC 90-264V Veya DC 106-300V	54VDC / 3.15A	Evet	AC veya yüksek DC ortamında maksimum PoE / PoE + port desteği <sup>1</sup>
PWR-IE170W-PC-DC =	170W	DC 12-54V / 23A	DC 10,8-60V	54VDC / 3.15A	Evet	DC ortamında maksimum PoE / PoE + port desteği <sup>1</sup>

Ürün numarası	Vat miktarı	Nominal nominal giriş çalışma aralığı	Desteklenen giriş voltajı çalışma aralığı	Güç çıkışı	PoE / PoE + desteği	Vaka senaryosunu kullan
PWR-IE50W - AC =	50W	AC 100-240V / 1.25A 50-60Hz Veya DC 125-250V / 1.25A	AC 90-264V Veya DC 106-300V	24VDC / 2.1A	Yok hayır	AC veya yüksek DC ortamında PoE için kullanılmayan ana sisteme güç sağlar
PWR-IE50W - AC-IEC =	50W	AC 100-240V / 1.25A 50-60Hz	AC 90-264V	24VDC / 2.1A	Yok hayır	DC ortamında PoE için kullanılmayan ana sisteme güç sağlar
PWR-IE65W-PC-AC =	65W	AC 100-240V / 1.4A 50-60Hz veya DC 125-250V / 1.0A	AC 90-264V veya DC 106-300V	54VDC / 1,2 A	Evet	Destekler kadar kadar 4 portları PoE ya da 2 port PoE + zaman kullanılan içinde PoE güç bir in girişAC veya yüksek DC ortamı
PWR-IE65W-PC-DC =	65W	DC 24-48VDC / 4.5A	DC 18-60V	54VDC / 1,2 A	Evet	Destekler kadar kadar 4 portları PoE ya da 2 port PoE + zaman kullanılan içinde PoE güç bir girdi DCortamı

<sup>1</sup> 170W (hem AC hem de DC) güç kaynakları, ana birim ve PoE için yeterli güce sahiptir. 170W PSU'dan bir güç çıkışını IE2000'in ana güç girişine ve 170W PSU'nun diğer güç çıkışını IE2000'in PoE güç girişine bağlayın.

**Tablo 5.** Cisco IE 2000 yazılım özellikleri

LAN Lite lisansı	Temel özellikler
Katman 2 değişimi	IEEE 802,1, 802.3, 802.3at, 802.3af standardı (Tablo 8'e bakınız), VTPv2, NTP, UDLD, CDP, LLDP, Tek Noktaya Yayın MAC filtresi, Esnek Ethernet Protokolü (REP), Ortam Yedekleme Protokolü (MRP) Halkası (IEC 62439-2 )

Güvenlik	SCP, SSH, SNMPv3, TACACS +, RADIUS Sunucu / İstemci, MAC Adres Bildirimi, BPDU Guard, SPAN oturumu
Çoklu Yayın	IGMPv1, v2, v3 Snooping, IGMP filtreleme, IGMP Sorgulayıcısı
Yönetim	Hızlı Önyükleme, Hızlı Kurulum, Web Aygıt Yöneticisi, CNA, Cisco Prime, LMS, MIB, SmartPort, SNMP, syslog
Endüstriyel Ethernet	EtherNet / IP, Profinet v2
<b>LAN Base lisansı</b>	<b>Ek özellikler</b>
Katman 2 değişimi	VTPv3, EtherChannel, Sesli VLAN, Flexlink
Güvenlik	IPv4 Port Güvenliği, DHCP Snooping, Dinamik ARP Muayene, IP Source Guard, 802.1x, Misafir VLAN. MAC Kimlik Doğrulama Baypas, 802.1x Çok Alanlı Kimlik Doğrulama, Fırtına Kontrolü, Güven Sınırı, Erişim Listesi (ACL)
Hizmet kalitesi	IPv4 Ingress Policing, Hız-Sınırı, Çıkış Sırası / Şekillendirme, AutoQoS, PROFINET QoS
Yönetim	Port Tabanlı DHCP, Fırtına Kontrolü - Tek Noktaya Yayın, Çok Noktaya Yayın, Yayın, SPAN Oturumları, RSPAN, DHCP Sunucusu, Özelleştirilmiş TCAM / SDM Boyut Yapılandırması, Katıştırılmış Etkinlik Yöneticisi (EEM)
Endüstriyel Ethernet	IEEE 1588 PTPv2
IPv4 yönlendirme	IPv4 statik yönlendirme
IPv6 yönlendirme	IPv6 ana bilgisayar desteği, IPv6 üzerinden HTTP, IPv6 üzerinden SNMP
<b>Gelişmiş LAN Tabanı</b>	<b>Ek özellikler</b>
Endüstriyel Yönetim	Katman 2, 1: 1 statik Ağ Adresi Çevirisi (NAT) ile değiştirme
<b>IP Lite lisansı</b>	<b>Ek özellikler</b>
IPv4 yönlendirme	RIP, OSPF, EIGRP, VRF Lite, seyrek (SM) ve yoğun (DM) mod dâhil L3 çoklu yayın yönlendirmesi için PIM.
IPv6 Yönlendirme	IPv6 Statik yönlendirme, OSPFv3
Güvenlik	FIPS 140-2
Gömülü Etkinlik Yöneticisi	IP Lite lisansı ile etkin EEM özelliği



	Ek özellikler
Cisco DNA Merkezi	Keşif, topoloji, envanter, yazılım görüntü yönetimi
Görünürlük	DNA güvencesi, Cihaz 360
Gün sıfır ağ getirme otomasyonu	Cisco Network Tak ve Çalıştır uygulaması

**Tablo 6.** Cisco IE 2000 DNA lisansı PID'leri

PID	Açıklama
IE2000-DNA-EL	DNA Essentials lisansı (en fazla 12 bağlantı noktası)
IE2000-DNA-EL-3Y	DNA Essentials 3 yıl süreli lisans (en fazla 12 bağlantı noktası) seçeneği
IE2000-DNA-EL-5Y	DNA Essentials 5 yıl süreli lisans (en fazla 12 bağlantı noktası) seçeneği
IE2000-DNA-EM	DNA Essentials lisansı (24 porta kadar)
IE2000-DNA-EM-3Y	DNA Essentials 3 yıl süreli lisans (24 porta kadar) seçeneği
IE2000-DNA-EM-5Y	DNA Essentials 5 yıllık lisans lisansı (24 porta kadar) seçeneği

**Tablo 7.** Uygunluk özellikleri

Açıklama	Şartname
Güvenlik sertifikaları	<ul style="list-style-type: none"> <li>● UL / CSA 60950-1</li> <li>● EN 60950-1</li> <li>● CB ila IEC 60950-1 (ülke sapmalarıyla)</li> <li>● NOM-N19-019-SCF1'e (ortaklar ve distribütörler aracılığıyla)</li> <li>● CE İşaretleme</li> </ul>
Tehlike konumu	<ul style="list-style-type: none"> <li>● ANSI / ISA 12.12.01 (Sınıf 1, Div2 AD) *</li> <li>● EN 60079-0, -15 ATEX Sertifikası (Sınıf 1, Bölge2 AD) *</li> </ul> <p>* Kabine muhafazası gerekli</p>
EMC emisyonları ve bağışıklık uyumluluğu	<ul style="list-style-type: none"> <li>● FCC 47 CFR Bölüm 15 Sınıf A</li> <li>● EN 55022A Sınıf A</li> <li>● VCCI Sınıf A</li> <li>● RoHS uyumluluğu</li> <li>● AS / NZS CISPR 22 Sınıf A, AS / NZS CISPR 24</li> <li>● CISPR11 Sınıf A, CISPR22 Sınıf A</li> <li>● ICES 003 Sınıf A</li> <li>● KCC -Korea</li> <li>● CE İşaretleme</li> </ul>

Açıklama	Şartname
	<ul style="list-style-type: none"> <li>● C-Tick (Avustralya)</li> <li>● Rusya sertifikası</li> <li>● Brezilya sertifikası</li> <li>● IEC / EN / EN61000-4-2 (Elektro Statik Deşarj), 15kV hava / 8kV kontak</li> <li>● IEC / EN 61000-4-3 (Yayınımli Bağışıklık, 10 ve 20 V / m)</li> <li>● IEC / EN 61000-4-4 (Hızlı Geçişler - 4kV güç hattı, 4kV veri hattı)</li> <li>● IEC / EN 61000-4-5 (2 kV / 1 kV dalgalanma)</li> <li>● IEC / EN 61000-4-6 (İletilen Bağışıklık, 10 V / emf)</li> <li>● IEC / EN 61000-4-8 (Güç Frekansı Manyetik Alan Bağışıklığı)</li> <li>● IEC / EN 61000-4-9 (Darbe Manyetik Alan Bağışıklığı)</li> <li>● IEC / EN 61000-4-10 (Salınımlı Manyetik Alan Bağışıklığı)</li> <li>● IEC / EN 61000-4-11 (AC güç Voltaj Bağışıklığı)</li> <li>● IEC / EN 61000-4-29 (Gerilim Düşüş Bağışıklığı)</li> <li>● IEC / EN 61000-6-1 (Hafif Sanayi Ortamları için Bağışıklık)</li> <li>● IEC / EN 61000-6-2 (Endüstriyel Ortamlar için Bağışıklık)</li> <li>● IEC / EN 61000-6-4 Sınıf A</li> <li>● EN 61326</li> </ul>
Şok ve titreşim	<ul style="list-style-type: none"> <li>● IEC 60068-2-27 (Operasyonel Şok: 30G 11ms, yarım sinüs)</li> <li>● IEC 60068-2-27 (İşlemsel Olmayan Şok 55-70G, yamuk)</li> <li>● IEC 60068-2-6, IEC 60068-2-64, EN 61373 (İşlemsel Titreşim)</li> <li>● IEC 60068-2-6, IEC 60068-2-64, EN 61373 (Çalışmayan Titreşim)</li> </ul>
Endüstri standartları	<ul style="list-style-type: none"> <li>● UL508</li> <li>● CSA C22.2 No. 142</li> <li>● EN 61131-2 (EMC / EMI, çevre, mekanik)</li> <li>● Koruyucu kaplama (yalnızca belirli modellerde)</li> <li>● Deniz DnV</li> <li>● Trafo Merkezi KEMA (IEEE 1613, IEC 61850-3)</li> <li>● Demiryolu EN 50155 (EMI / EMC, çevre, mekanik)</li> <li>● EN50121-3-2</li> <li>● EN50121-4</li> <li>● NEMA TS-2 (EMC, çevre, mekanik)</li> <li>● ABB Endüstriyel BT sertifikası</li> <li>● IP30</li> <li>● ODVA Endüstriyel Ethernet / IP desteği</li> <li>● PROFINETv2.3 desteği</li> </ul>
Aşındırıcı test	<ul style="list-style-type: none"> <li>● ISO-12944-6</li> <li>● IEC-60068-2-60</li> </ul>
Nem	<ul style="list-style-type: none"> <li>● IEC 60068-2-52 (tuz sisi sisi, Kb testi) deniz ortamları</li> </ul>

Açıklama	Şartname
	<ul style="list-style-type: none"> <li>● IEC 60068 -2-3</li> <li>● IEC 60068-2-30</li> <li>● Bağıl nem: yoğuşmasız% 5 -% 95</li> </ul>
Çalışma sıcaklığı	<ul style="list-style-type: none"> <li>● -40C - + 70C (delikli mahfaza - 40 LFM Hava Akışı)</li> <li>● -40C ila + 60C (kapalı alan - 0 LFM Hava Akışı)</li> <li>● -34C - + 75C (fan veya üfleyici donanımlı muhafaza - 200 LFM Hava Akışı)</li> <li>● -40C ila + 85C (IEC 60068-2-2 Çevresel Tip Testi - 16 saat)</li> <li>● Operasyonel yükseklik: 15.000 fit'e kadar</li> </ul>
Depolama sıcaklığı	<ul style="list-style-type: none"> <li>● -40 C ile +85 C (depolama sıcaklığı)</li> <li>● IEC 60068-2-14</li> <li>● Depolama yüksekliği: 15.000 ft'e kadar</li> </ul>
Arızalar arasındaki ortalama süre (MTBF)	<ul style="list-style-type: none"> <li>● Hata arasındaki ortalama süre: 374.052 saat (42,7 yıl)</li> </ul>
Garanti	<ul style="list-style-type: none"> <li>● Tüm IE-2000 HW PID'leri ve yukarıda Tablo 4'te tanımlanan tüm IE Güç Kaynakları için beş yıllık sınırlı garanti. Garanti ile ilgili ayrıntılar için aşağıdaki linke bakınız.</li> </ul>

**Tablo 8.** Yönetim ve standartlar

Açıklama	Şartname	Şartname
IEEE standartları	<ul style="list-style-type: none"> <li>● IEEE 802.1D MAC köprüleri, STP</li> <li>● IEEE 802.1p Katman 2 COS önceliklendirmesi</li> <li>● IEEE 802.1q VLAN</li> <li>● IEEE 802.1s Çoklu Yayılma Ağaçları</li> <li>● IEEE 802.1w Hızlı Yayılma Ağacı</li> <li>● IEEE 802.1x Bağlantı Noktası Erişim Kimlik Doğrulaması</li> <li>● IEEE 802.1AB LLDP</li> <li>● IEEE 802.3ad Bağlantı Birleştirme (LACP)</li> <li>● IEEE 802.3af Ethernet Üzerinden Güç Kaynağı, her uç cihaza 15,4 W DC güç sağlar</li> <li>● IEEE 802.3at Ethernet Üzerinden Güç Kaynağı, her uç cihaza 25,5 W DC güç sağlar</li> </ul>	<ul style="list-style-type: none"> <li>● IEEE 802.3af Ethernet Üzerinden Güç</li> <li>● IEEE 802.3at Ethernet Üzerinden Güç Kaynağı Plus</li> <li>● yalnızca IEEE 802.3ah 100BASE-X SMF / MMF</li> <li>● 10Base-T'de IEEE 802.3x tam çift yönlü</li> <li>● IEEE 802,3 10BASE-T özelliği</li> <li>● IEEE 802.3u 100BASE-TX özelliği</li> <li>● IEEE 802.3ab 1000BASE-T özelliği</li> <li>● IEEE 802.3z 1000BASE-X teknik özelliği</li> <li>● IEEE 1588v2 PTP Hassas Zaman Protokolü</li> </ul>
RFC uyumluluğu	<ul style="list-style-type: none"> <li>● RFC 768: UDP</li> <li>● RFC 783: TFTP</li> </ul>	<ul style="list-style-type: none"> <li>● RFC 1305: NTP</li> <li>● RFC 1492: TACACS +</li> </ul>

Açıklama	Şartname	Şartname
	<ul style="list-style-type: none"> <li>● RFC 791: IPv4 protokolü</li> <li>● RFC 792: ICMP</li> <li>● RFC 793: TCP</li> <li>● RFC 826: ARP</li> <li>● RFC 854: Telnet</li> <li>● RFC 951: BootP</li> <li>● RFC 959: FTP</li> <li>● RFC 1157: SNMPv1</li> <li>● RFC 1901,1902-1907 SNMPv2</li> <li>● RFC 2273-2275: SNMPv3</li> <li>● RFC 2571: SNMP Yönetimi</li> <li>● RFC 1166: IP Adresleri</li> <li>● RFC 1256: ICMP Router Keşfi</li> </ul>	<ul style="list-style-type: none"> <li>● RFC 1493: Köprü MIB Nesneleri</li> <li>● RFC 1534 DHCP ve BootP birlikte çalışması</li> <li>● RFC 1542: Önyükleme Protokolü</li> <li>● RFC 1643: Ethernet Arabirimi MIB</li> <li>● RFC 1757: RMON</li> <li>● RFC 2068: HTTP</li> <li>● RFC 2131, 2132: DHCP</li> <li>● RFC 2236: IGMP v2</li> <li>● RFC 3376: IGMP v3</li> <li>● RFC 2474: DiffServ Önceliği</li> <li>● RFC 3046: DHCP Röle Aracısı Bilgi Seçeneği</li> <li>● RFC 3580: 802.1x RADIUS</li> <li>● RFC 4250-4252 SSH Protokolü</li> </ul>
Basit ağ yönetimi protokolü (SNMP) MIB nesneleri	<ul style="list-style-type: none"> <li>● KÖPRÜ MIB</li> <li>● CALISTA-DPA-MIB</li> <li>● CISCO-ERİŞİM-ENVMON-MIB</li> <li>● CISCO-KABUL-POLİTİKASI-MIB</li> <li>● CISCO-AUTH-ÇERÇEVE-MIB</li> <li>● CISCO-BRIDGE-EXT-MIB</li> <li>● CISCO-TOPLU-DOSYA-MIB</li> <li>● CISCO-CABLE-DIAG-MIB</li> <li>● CISCO-CALLHOME-MIB</li> <li>● CISCO-CAR-MIB</li> <li>● CISCO-CDP-MIB</li> <li>● CISCO-DEVRE-ARAYÜZ-MIB</li> <li>● CISCO-CLUSTER-MIB</li> <li>● CISCO-CONFIG-KOPYA-MIB</li> <li>● CISCO-CONFIG-MAN-MIB</li> <li>● CISCO-VERİ-TOPLAMA-MIB</li> <li>● CISCO-DHCP-SNOOPING-MIB</li> <li>● CISCO ENTITY-ALARM-MIB</li> <li>● CISCO ENTITY-VENDORTYPE-OID-MIB</li> <li>● CISCO-ENVMON-MIB</li> </ul>	<ul style="list-style-type: none"> <li>● CISCO-SNMP-HEDEF EXT MIB</li> <li>● CISCO-STACK-MIB</li> <li>● CISCO-STACKMAKER-MIB</li> <li>● CISCO-STP-UZATMA-MIB</li> <li>● CISCO-SYSLOG-MIB</li> <li>● CISCO-TCP-MIB</li> <li>● CISCO-UDLDP-MIB</li> <li>● CISCO-VLAN-IFTABLE-İLİŞKİLER-MIB</li> <li>● CISCO-VLAN-ÜYELİK-MIB</li> <li>● CISCO-VTP-MIB</li> <li>● ENTITY-MIB</li> <li>● ETHERLIKE-MIB</li> <li>● HC-RMON-MIB</li> <li>● IEEE8021-PAE-MIB</li> <li>● IEEE8023-LAG-MIB</li> <li>● IF-MIB</li> <li>● IP-FORWARD-MIB</li> <li>● IP-MIB</li> </ul>

Açıklama	Şartname	Şartname
	<ul style="list-style-type: none"> <li>● CISCO-ERR-DISABLE-MIB</li> <li>● CISCO-FLASH-MIB</li> <li>● CISCO-FTP-CLIENT-MIB</li> <li>● CISCO-IF-GENİŞLETME-MIB</li> <li>● CISCO-IGMP-FİLTRE-MIB</li> <li>● CISCO-IMAGE-MIB</li> <li>● CISCO-IP-STAT-MIB</li> <li>● CISCO-LAG-MIB</li> <li>● CISCO-LİSANS-MGMT-MIB</li> <li>● CISCO-MAC-AUTH-BYPASS-MIB</li> <li>● CISCO-MAC-BİLDİRİM-MIB</li> <li>● CISCO-MEMORY-POOL-MIB</li> <li>● CISCO-PAE-MIB</li> <li>● CISCO-PAGP-MIB</li> <li>● CISCO-PING-MIB</li> <li>● CISCO-PORT-QOS-MIB</li> <li>● CISCO-PORT-GÜVENLİK-MIB</li> <li>● CISCO-PORT-STORM-KONTROL-MIB</li> <li>● CISCO-ÖZEL-VLAN-MIB</li> <li>● CISCO-PROSES-MIB</li> <li>● CISCO-ÜRÜNLER-MIB</li> <li>● CISCO-RESILIENT-ETHERNET-PROTOKOL-MIB</li> <li>● CISCO-RTTMON-ICMP-MIB</li> <li>● CISCO-RTTMON-IP-EXT-MIB</li> <li>● CISCO-RTTMON-MIB</li> <li>● CISCO-RTTMON-RTP-MIB</li> <li>● CISCO-MRP-MIB</li> </ul>	<ul style="list-style-type: none"> <li>● LLDP-EXT-MED-MIB</li> <li>● LLDP-MIB</li> <li>● AĞACI</li> <li>● BİLDİRİM-LOG-MIB</li> <li>● ESKİ-CISCO-ŞASI-MIB</li> <li>● ESKİ CISCO-CPU-MIB</li> <li>● ESKİ-CISCO-FLASH-MIB</li> <li>● ESKİ-CISCO-INTERFACES-MIB</li> <li>● ESKİ-CISCO-IP-MIB</li> <li>● ESKİ-CISCO-MEMORY-MIB</li> <li>● ESKİ-CISCO-SYS-MIB &lt;</li> <li>● ESKİ-CISCO-SİSTEM-MIB</li> <li>● ESKİ-CISCO-TCP-MIB</li> <li>● ESKİ-CISCO-TS-MIB</li> <li>● RMON-MIB</li> <li>● RMON2-MIB</li> <li>● SMON-MIB</li> <li>● SNMP-TOPLUM-MIB</li> <li>● SNMP-ÇERÇEVE-MIB</li> <li>● SNMP-MPD-MIB</li> <li>● SNMP-BİLDİRİM-MIB</li> <li>● SNMP-PROXY-MIB</li> <li>● SNMP-HEDEF MIB</li> <li>● SNMP-USM-MIB</li> <li>● SNMP-GÖRÜNÜM TABANLI-ACM-MIB</li> <li>● SNMPv2-MIB</li> <li>● TCP-MIB</li> <li>● UDP-MIB</li> </ul>

**Tablo 9.** SFP alıcı-vericileri

Parça numarası	Şartname	SFP türü	Maksimum uzaklık	Kablo tipi	Sıcaklık aralığı *	DOM desteği
GLC-FE-100FX RGD =	100BASE-FX	FE	2km	MMF	IND	Evet
GLC-FE-100LX RGD	100BASE-LX10	FE	10km	SMF	IND	Evet

GLC-FE-T =	100BASE-T	FE	100m	Bakır	IND	NA
GLC-FE-100FX =	100BASE-FX	FE	2km	MMF	COM	Yok hayır
GLC-FE-100LX =	100BASE-LX10	FE	10km	SMF	COM	Yok hayır
GLC-FE-100EX =	100BASE-EX	FE	40km	SMF	COM	Yok hayır
GLC-FE-100ZX =	100BASE-ZX	FE	80km	SMF	COM	Yok hayır
GLC-FE-100BX-D =	100BASE-BX10	FE	10km	SMF	COM	Yok hayır
GLC-FE-100BX-U =	100BASE-BX10	FE	10km	SMF	COM	Evet
GLC-SX-AA-RGD =	1000BASE-SX	GE	550	MMF	IND	Evet
GLC-LX-SM-RGD =	1000BASE-LX / LH	GE	550/10 km	MMF / SMF	IND	Evet
GLC-ZX-SM-RGD =	1000BASE-ZX	GE	70km	SMF	IND	Evet
GLC-BX40 UI =	1000BASE-BX40	GE	40km	SMF	IND	Evet
GLC-BX40-DI =	1000BASE-BX40	GE	40km	SMF	IND	Evet
GLC-BX40-DA-I =	1000BASE-BX40	GE	40km	SMF	IND	Evet
GLC-BX80 UI =	1000BASE-BX80	GE	80km	SMF	IND	Evet
GLC-BX80-DI =	1000BASE-BX80	GE	80km	SMF	IND	Evet
GLC-SX-MMD =	1000BASE-SX	GE	550	MMF	EXT	Evet
GLC-LH-SOF =	1000BASE-LX / LH	GE	550/10 km	MMF / SMF	EXT	Evet
GLC-EX-SOF =	1000BASE-EX	GE	40km	SMF	EXT	Evet
GLC-ZX SMD =	1000BASE-ZX	GE	70km	SMF	EXT	Evet
GLC-BX-D =	1000BASE-BX10	GE	10km	SMF	COM	Evet

GLC-BX-U =	1000BASE-BX10	GE	10km	SMF	COM	Evet
CWDM-SFP- xxxx = (8 sıklık)	CWDM1000BASE- X	GE		SMF	COM	Evet
DWDM-SFP- xxxx = (40 frekans)	DWDM1000BASE- X	GE		SMF	COM	Evet
SFP-GE-G =	1000BASE-SX	GE	550	MMF	EXT	Evet
SFP-GE-L =	1000BASE-LX / LH	GE	550/10 km	MMF / SMF	EXT	Evet
SFP-GE-Z =	1000BASE-ZX	GE	70km	SMF	EXT	Evet
GLC-SX-AA =	1000BASE-SX	GE	550	MMF	COM	Yok hayır
GLC-LH-SM =	1000BASE-LX / LH	GE	550/10 km	MMF / SMF	COM	Yok hayır
GLC-ZX-SM =	1000BASE-ZX	GE	70km	SMF	COM	Evet
GLC-T =	1000BASE-	GE	100m	Bakır	EXT	NA
GLC-TE =	1000BASE-	GE	100m	Bakır	EXT	NA
GLC T-RGD =	1000BASE-	GE	100m	Bakır	IND	NA

Not: DOM desteği ve SFP'yi destekleyen ilk yazılım sürümü

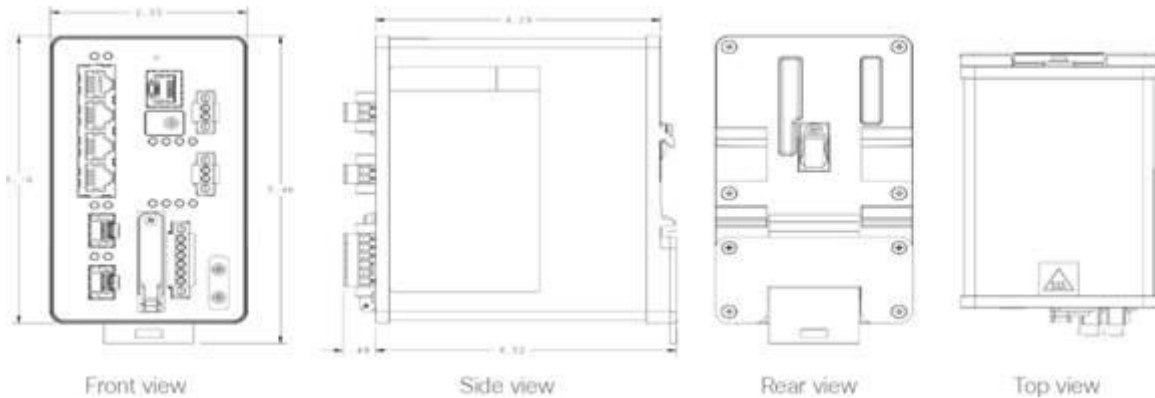
için, [https://www.cisco.com/en/US/products/hw/modules/ps5455/products\\_device\\_support\\_tables\\_list.html](https://www.cisco.com/en/US/products/hw/modules/ps5455/products_device_support_tables_list.html) adresine bakın.

MMF = çok modlu fiber

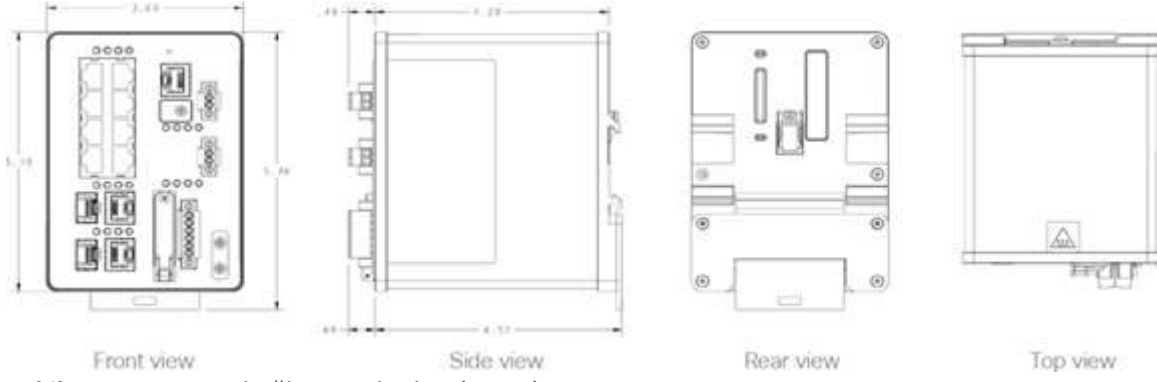
SMF = Tek modlu fiber

Şekil 2-5, çeşitli IE 2000 modellerinin mekanik boyutlarını göstermektedir.

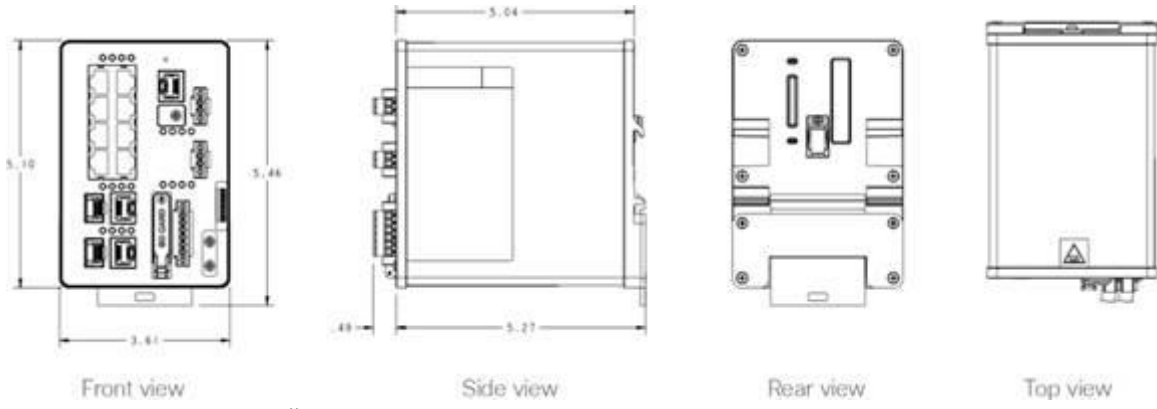
**Şekil 2.** IE2000 4 bağlantı noktaları



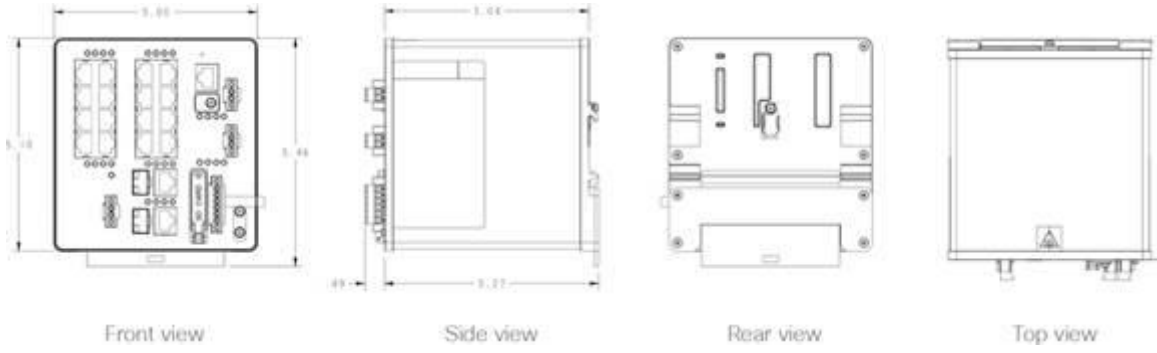
**Şekil 3.** IE2000 8 bağlantı noktası (-L, -B)



Şekil 4. IE2000 8 bağlantı noktaları (-E, -N)



Şekil 5. IE2000 16 bağlantı noktaları





## Kurulum

### Uyarılar

Bunlar Uyarılar, bu anahtar için Mevzuata Uygunluk ve Güvenlik Bilgileri bölümünde birkaç dile çevrilmiştir.

**Uyarı: Elektrik hatlarına bağlı ekipman üzerinde çalışmadan önce mücevherleri çıkarın (yüzükler, kolyeler ve saatler dahil). Metal nesnelere güç ve toprağa bağlandığında ısınır ve ciddi yanıklara neden olabilir veya metal nesneyi terminallere kaynaklayabilir. Bildirim 43**

**Uyarı: Şimşek aktivitesi süreleri boyunca sistem üzerinde çalışmayın veya kabloları bağlamayın veya ayırmayın. Bildirim 1001**

**Uyarı: Aşağıdaki prosedürlerden herhangi birini gerçekleştirmeden önce, gücün DC devresinden kesildiğinden emin olun. Bildirim 1003**

**Uyarı: Sistemi güç kaynağına bağlamadan önce kurulum talimatlarını okuyun. Bildirim 1004**

**Uyarı: Bu birim sınırlı erişim alanlarına kurulum için tasarlanmıştır. Sınırlı bir erişim alanına yalnızca özel bir alet, kilit ve anahtar veya başka bir güvenlik aracı kullanılarak erişilebilir. Bildirim 1017**

**Uyarı: Bu ekipman topraklanmalıdır. Topraklama iletkenini asla yemeyin veya uygun şekilde monte edilmiş bir topraklama iletkeni olmadan ekipmanı çalıştırmayın. Uygun topraklamanın bulunup bulunmadığından emin değilseniz, uygun elektrik denetim otoritesine ya da bir elektrik teknisyenine başvurun. Bildirim 1024**

**Uyarı: Bu üniteye birden fazla güç kaynağı bağlantısı olabilir. Ünitenin enerjisini kesmek için tüm bağlantılar çıkarılmalıdır. Bildirim 1028**

**Uyarı: Bu ekipmanı yalnızca eğitimli ve kalifiye personelin takmasına, değiştirmesine veya bakımına izin verilmelidir. 1030**

**Uyarı: Bu ürünün nihai olarak imha edilmesi tüm ulusal yasa ve düzenlemelere uygun olarak yapılmalıdır. Bildirim 1040**

**Uyarı: Ekipmanın kurulduğu bina dışındaki bağlantılar için, aşağıdaki bağlantı noktaları, entegre devre korumalı onaylı bir ağ sonlandırma ünitesi üzerinden bağlanmalıdır. 10/100/1000 Ethernet Bildirimi 1044**

**Uyarı: Sistemin aşırı ısınmasını önlemek için, önerilen maksimum ortam sıcaklığını aşan bir alanda çalıştırmayın: 140 ° F (60 ° C) Bildirim 1047**

**Uyarı: Cihazın kurulumu yerel ve ulusal elektrik kurallarına uygun olmalıdır. 1074**

**Dikkat: Hava akımı anahtarın etrafındaki sınırsız olmalıdır. Anahtarın aşırı ısınmasını önlemek için aşağıdaki minimum açıklıklar bulunmalıdır:**

- Üst ve alt: 2,0 inç (50,8 mm)
- Yüzler: 2,0 inç (50,8 mm)
- Ön: 2,0 inç (50,8 mm)

### Tehlikeli Bir Ortamda Kurulum İçin Ek Bilgiler

#### Tehlikeli Alan Kurulum Uyarıları

**Uyarı: Bazı kimyasallara maruz kalmak, mühürlü röle cihazında kullanılan malzemelerin sızdırmazlık özelliklerini bozabilir. Bildirim 381**

- Uyarı:** Sabitleyici vidaların sıkıca sıkılmaması, konektör yanlışlıkla çıkarıldığında elektrik çarpmasına neden olabilir. *Deyim 397*
- Uyarı:** Gücü ve / veya alarm konektörünü, geç uygulanmış olarak bağladığınızda veya çıkardığınızda, elektrik arkı oluşabilir. Bu, tehlikeli alan tesisatlarında patlamaya neden olabilir. Tüm gücün anahtardan ve diğer devrelerden kesildiğinden emin olun. Gücün yanlışlıkla açılmayacağından emin olun veya devam etmeden önce bölgenin tehlikesiz olduğunu doğrulayın. *Bildirim 1058*
- Uyarı:** Tehlikeli bir konumdaki anahtar kurulumlarında, DC güç kaynağı anahtarın çevresinden uzağa yerleştirilebilir. Aşağıdaki prosedürlerden herhangi birini gerçekleştirmeden önce, gücün kesildiğinden ve yanlışlıkla açılmayacağından emin olmak için DC devresini bulun veya devam etmeden önce alanın tehlikesiz olduğunu doğrulayın. *Bildirim 1059*
- Uyarı:** Bu ekipman "açık tip" ekipman olarak tedarik edilir. Canlı parçalara erişilebilirlikten kaynaklanan kişisel yaralanmaları önlemek için mevcut olacak ve uygun şekilde tasarlanan belirli çevresel koşullar için uygun şekilde tasarlanmış bir muhafaza içine monte edilmelidir. Muhafazanın içine yalnızca bir alet kullanılarak erişilebilmelidir. Muhafaza IP 54 veya NEMA tip 4 minimum muhafaza sınıflandırma standartlarını karşılamalıdır. *Bildirim 1063*
- Uyarı:** Sınıf I, Bölüm 2, tehlikeli yerlerde kullanıldığında, bu ekipman, geçerli elektrik kurallarına uygun tüm güç, giriş ve çıkış kabloları için ve uygun elektrik tesisatı kurallarına uygun olarak uygun kablolama yöntemiyle uygun bir muhafaza içine monte edilmelidir. Sınıf I yetkisi olan makam, Bölüm 2 teçhizatları. *Bildirim 1066*
- Uyarı:** Muhafazanın dışında çevre sıcaklığının üzerinde 86 ° F (30 ° C) için uygun bükülmüş çift besleme kabloları kullanın. *Bildirim 1067*
- Uyarı:** Bu ekipman, Kirletme Derecesi 2 endüstriyel ortamında, aşırı gerilim Kategori II uygulamalarında (IEC yayın 60664-1'de tanımlandığı gibi) ve derating olmadan 2000 metreye kadar yüksekliklerde kullanım için tasarlanmıştır. *Bildirim 1068*
- Uyarı:** Elektrik ark oluşabileceği için anahtara veya ağıdaki herhangi bir cihaza güç uygulanırken, kabloları bağlantı noktalarına takmayın ya da çıkarmayın. Bu, tehlikeli yer kurulumlarında patlamaya neden olabilir. Anahtarın gücünün kesildiğinden ve yanlışlıkla açılmayacağından emin olun veya devam etmeden önce alanın tehlikesiz olduğunu doğrulayın. *Bildirim 1070*
- Uyarı:** Konsol kablosunu, anahtara veya ağıdaki herhangi bir cihaza güç verilecek şekilde bağlar veya çıkarırsanız, bir elektrik arkı meydana gelebilir. Bu, tehlikeli yer kurulumlarında patlamaya neden olabilir. Devam etmeden önce gücün kesildiğinden veya bölgenin tehlikesiz olduğundan emin olun. *Bildirim 1080*
- Uyarı:** Patlama Tehlikesi - Alan tarafı açıkken kabloları bağlamayın veya ayırmayın; elektriksel bir ark oluşabilir. Bu, tehlikeli yer kurulumlarında patlamaya neden olabilir. Devam etmeden önce gücün kesildiğinden veya bölgenin tehlikesiz olduğundan emin olun. *Bildirim 1081*
- Uyarı:** Patlama Tehlikesi - Üniteyi takmadan, bakımını yapmadan veya değiştirmeden önce bölgenin tehlikeli olmadığını bilmesi gerekir. *Bildirim 1082*
- Uyarı:** Patlama Tehlikesi - Bileşenlerin değiştirilmesi, Sınıf I, Bölüm 2 / Bölge 2'ye uygunluğu bozabilir. *Deyim 1083*



- Bu ekipman açık tip ekipman olarak tedarik edilir. Canlı parçalara erişilebilirlikten kaynaklanan kişisel yaralanmaları önlemek için mevcut olacak ve uygun şekilde tasarlanan belirli çevresel koşullar için uygun şekilde tasarlanmış bir muhafaza içine monte edilmelidir. Mahfaza, alevin yayılmasını önlemek veya en aza indirmek için uygun alev geciktirici özelliklere sahip olmalı, eğer metalik değilse, 5VA, V2, V1, V0 (veya eşdeğeri) bir alev yayılma derecesi ile uyumlu olmalıdır. Muhafazanın içine yalnızca bir alet kullanılarak erişilebilmelidir. Bu yayının sonraki bölümlerinde, belirli ürün güvenlik sertifikalarına uyması gereken belirli muhafaza tipi derecelendirmeleri hakkında ek bilgiler bulunabilir.

### Genel kurallar

Kurulumdan önce, aşağıdaki genel kurallara uyun:

**Dikkat:** Uygun Cisco ekipmanını kullanırken her zaman ESD koruması gerekir. Kurulum ve bakım personeli, ESD'nin anahtardaki hasar riskini ortadan kaldırmak için toprak kayışları kullanarak uygun şekilde topraklanmalıdır.

**Dikkat:** Bileşen kartlarındaki konektörlere veya pimlere dokunmayın. Anahtarın içindeki devre bileşenlerine dokunmayın. Kullanılmadığında ekipmanı uygun statik güvenli ambalajlarda saklayın.

- Güvenlikle ilgili programlanabilir elektronik sistemlerin (PES) uygulanmasından sorumlusanız, sistemin uygulamasındaki güvenlik gerekliliklerinin farkında olmanız ve sistemi kullanma konusunda eğitilmeniz gerekir.

**Dikkat:** Cihaz, EN50022 standardına uygun bir DIN rayına monte edilmek üzere tasarlanmıştır.

Anahtarın nereye yerleştirileceğini belirlerken şu kurallara uyun:

- Düğmeyi kurmadan önce, ilk önce düğmeyi açarak ve önyüklemeyi hızlı bir şekilde gözlemleyerek çalıştığını doğrulayın. [Anahtar Çalışmasının Doğrulanması](#) bölümündeki prosedürlere [uyun](#).
- 10/100 için limanlar ve 10/100/1000 limanlar bir anahtardan bağlı bir cihaza olan kablo uzunluğu 328 fit'i (100 metre) aşamaz.
- 100BASE-FX fiber optik bağlantı noktaları için, bir anahtardan ekli cihaza kadar olan kablo uzunluğu 6562 ft (2 km) değerini aşamaz.
- Çalışma ortamı [Teknik Şartnamede](#) listelenen aralıklarda
- Ön ve arka panellere açıklık şu koşulları sağlar:
  - Ön panel LED'leri kolayca okunabilir.
  - Limitsiz kablolama için portlara erişim yeterlidir.
  - Ön panel doğru akım (DC) güç konektörleri ve alarm konektörü DC güç kaynağına olan bağlantının içindedir.
- Hava akımı anahtarın etrafındaki sınırsız olmalıdır. Anahtarın aşırı ısınmasını önlemek için, aşağıdaki minimum mesafelere sahip olmalısınız:
  - Üst ve alt: 2,0 inç (50,8 mm)
  - Taraflar: 2,0 inç (50,8 mm)
  - Ön: 2,0 inç (50,8 mm)
- Üniteyi saran sıcaklık 140 ° F'yi (60 ° C) geçmez.

**Not:** Anahtar endüstriyel bir panoya monte edildiğinde, muhafaza içindeki sıcaklık, muhafaza dışındaki normal oda sıcaklığından daha yüksektir.

**Not:** Muhafazanın içindeki sıcaklık, anahtarın maksimum ortam sıcaklığı olan 140 ° F'yi (60 ° C) aşamaz.

- Kablolama kaynaklardan uzaktaradyolar, elektrik hatları ve flüoresan aydınlatma gibi elektriksel gürültü fikstürler.
- Üniteyi sadece Sınıf 2 DC güç kaynağına bağlayın.

### **Paketi Doğrulama İçindekiler**

Cisco.com'daki Cisco IE 2000 Switch Başlangıç Kılavuzu kutu içeriğini açıklar. Herhangi bir öge eksik veya hasarlıysa, destek için Cisco temsilcinize veya satıcınıza başvurun.

### **Flash Bellek Kartını Takma veya Çıkarma (İsteğe Bağlı)**

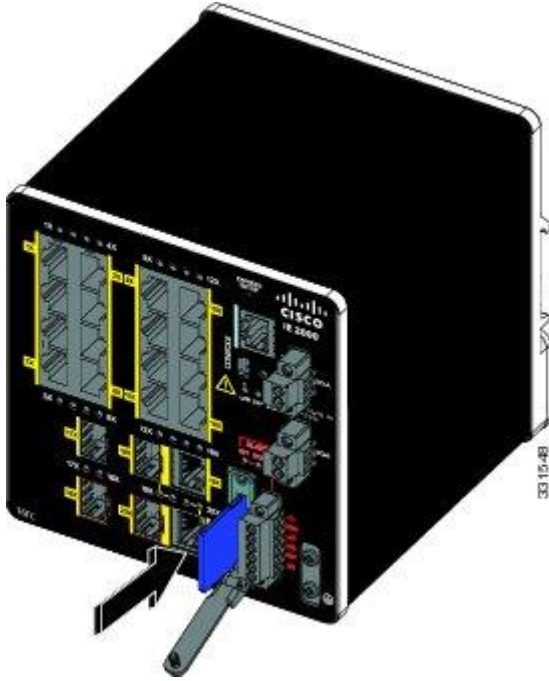
Yazılım / bellenim, Cisco IE2000 anahtarındaki dâhili flash bellekte saklanır. İsteğe bağlı olarak, yazılımı ve yapılandırma değişikliklerini saklamak için bir SD bellek kartı (SD-IE-1GB =) sipariş edip takabilirsiniz. Düğmeyi değiştirmeniz gerekirse, yeni düğmeyi yapılandırmak yerine SD bellek kartını takmanız yeterlidir.

**Uyarı: Güç açıkken flash kartı takmayın veya çıkarmayın; elektriksel bir ark oluşabilir. Bu, tehlikeli yer kurulumlarında patlamaya neden olabilir. Devam etmeden önce gücün kesildiğinden veya bölgenin tehlikesiz olduğundan emin olun. Bildirim 379**

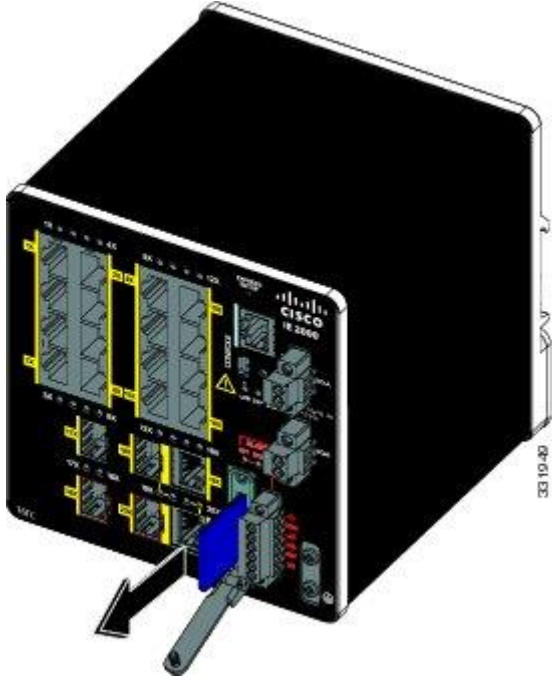
Flash bellek kartını takmak ya da değiştirmek için aşağıdaki adımları izleyin:

1. Anahtarın önünde, flash bellek kartı yuvasını koruyan kapağı bulun. Kapıyı açmak için bir Phillips tornavida kullanarak kapının üstündeki tutucu vidayı gevşetin. [Şekil 12'ye](#) bakınız.

### **Şekil 12 Flash Bellek Kartını Düğmeye Takma**



**Şekil 13 Flash Bellek Kartını Anahtardan Çıkarma**



2. Kartı takın veya çıkarın:
  - Bir kart takmak için yuvasına kaydırın ve yerine oturuncaya kadar bastırın. Kart, yanlış bir şekilde yerleştirememeniz için kilitlenmiştir.
  - Kartı çıkarmak için, çıkana kadar serbest bırakın. Statik boşalmadan korumak için antistatik torbanın içine yerleştirin.
3. Kart takıldıktan sonra, koruyucu kapağı kapatın ve kapağı sabit tutmak için bir yıldız tornavida kullanarak sabitleme vidasını sıkın.  
Konsol Bağlantı Noktasına Bağlanma  
Cisco IOS komutlarını ve parametrelerini CLI üzerinden girebilirsiniz. CLI'ye erişmek için aşağıdaki seçeneklerden birini kullanın:
  - [RJ-45 Konsol Bağlantı Noktası](#)
  - [USB Mini Tip B Konsol Bağlantı Noktası](#)

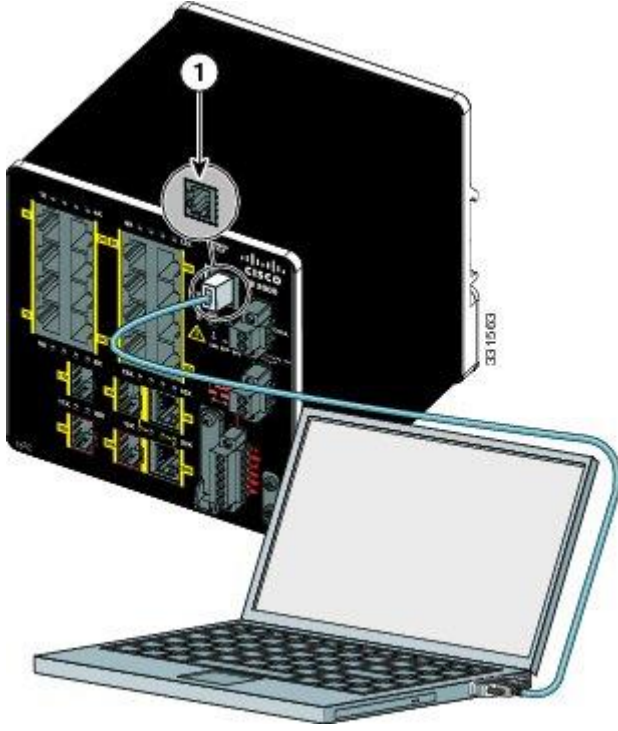
**Uyarı:** Konsol kablosunu, anahtara veya ağdaki herhangi bir cihaza güç verilecek şekilde bağlar veya çıkarırsanız, bir elektrik arkı meydana gelebilir. Bu, tehlikeli yer kurulumlarında patlamaya neden olabilir. Devam etmeden önce gücün kesildiğinden veya bölgenin tehlikesiz olduğundan emin olun.

*Bildirim 1080*

#### **RJ-45 Konsol Bağlantı Noktası**

1. RJ-45-DB-9 adaptör kablosunu PC'deki 9 pinli seri bağlantı noktasına bağlayın (bkz. [Şekil 14](#)).
2. Kablonun diğer ucunu anahtar konsolu portuna bağlayın.
3. PC'de veya terminalde terminal emülasyon programını başlatın.  
Program, sıklıkla HyperTerminal veya PuTTY gibi bir PC uygulaması, anahtarla PC'niz veya terminaliniz arasında iletişimi mümkün kılar.

#### **Şekil 14 Konsol Kablosunu Bağlama**



1	RJ-45 konsol bağlantı noktası	2	Konsol kablosu (RJ-45-DB-9 adaptör kablosu)
---	-------------------------------	---	---

4. Konsol portu özelliklerine uyacak şekilde PC veya terminalin baud hızını ve karakter biçimini yapılandırın:

- 9600 baud
- 8 veri bit
- 1 durak bit
- Eşlik yok
- Yok (akış kontrolü)

5. Düğmeye [Gücü Bağlama](#) bölümünde anlatıldığı gibi bağlayın.

PC veya terminal önyükleyici sırasını görüntüler.

6. Kurulum istemini görüntülemek için **Enter** tuşuna basın.

7. [Kurulum Programını Tamamlama'daki](#) adımları izleyin.

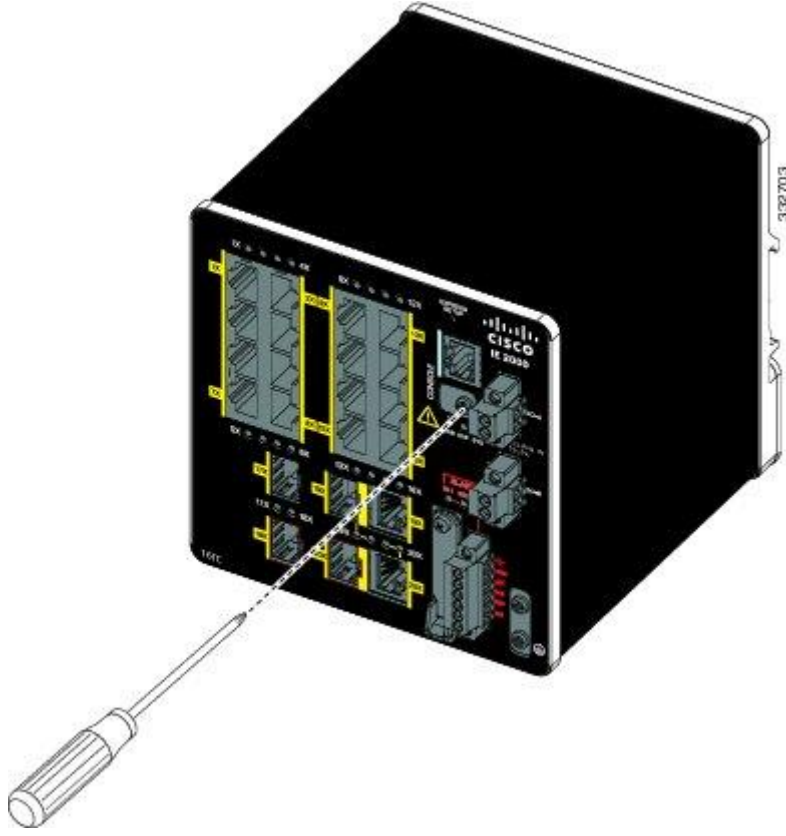
USB Mini B Tipi Konsol Pkırntı

Bağlıyorsanız USB-mini konsol bağlantı noktasını ilk kez Windows tabanlı bir PC'ye getirin, bir USB sürücüsü yükleyin. Daha fazla bilgi için bkz. [Cisco Microsoft Windows XP, 2000, Vista, 7, 8 ve 10 USB Aygıt Sürücüsünün Yüklenmesi](#).

Kapağı mini USB B tipi konsol portundan çıkarmak için:

1. USB mini B tipi konsol portu kapağındaki sabit vidayı gevşetmek için bir Phillips tornavida kullanın. [Şekil 15'e](#) bakınız.
2. Kapağı çıkarın.

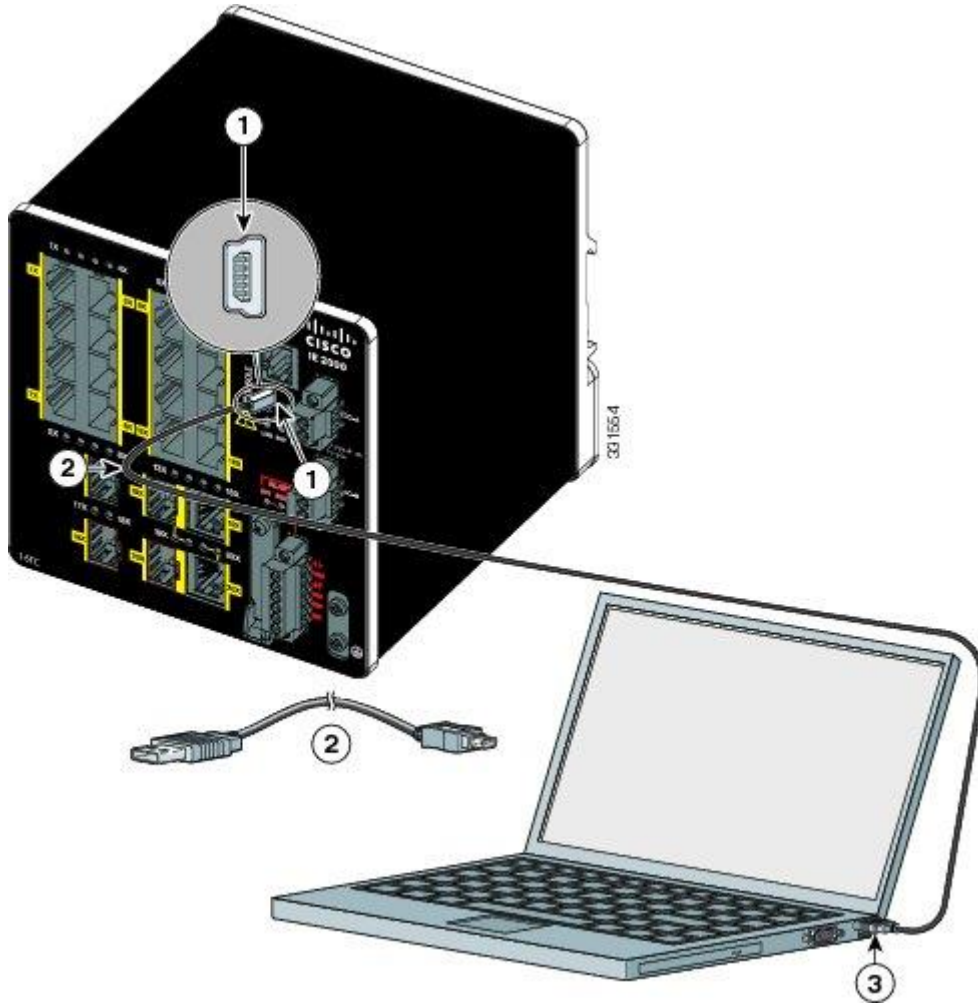
**Şekil 15 USB Mini B Tipi Konsol Bağlantı Noktası Kapağını Çıkarma**



3. PC'nin USB portuna bir USB kablosu bağlayın.
4. Kablonun diğer ucunu mini mini B (5 uçlu konektör) USB mini konsol bağlantı noktasına bağlayın. [Şekil 16'ya](#) bakınız.

#### Şekil 16 USB-Mini Konsol Kablosunu Bağlama





1	USB-mini konsol bağlantı noktası	3	PC'deki USB portu
2	USB kablosu		

5. USB-mini konsol portuna atanan COM portunu tanımlayın:
  - a. Başlat> Denetim Masası> Sistemler'i seçin.
  - b. Click **Donanım** sekmesini seçin **Aygıt Yöneticisi**. **Bağlantı Noktaları** bölümünü genişletin. Atanan COM portu, bu girişle satırın sonunda parantez içinde görünür: Cisco USB Sistem Yönetim Konsolu.
6. Bilgisardaki veya terminaldeki terminal emülasyon programını başlatın.  
Program, genellikle HyperTerminal veya ProcommPlus gibi bir PC uygulaması, anahtarla PC'niz veya terminaliniz arasında iletişimi mümkün kılar.
7. COM portunu yapılandırın.
8. Konsol portunun özelliklerine uyacak şekilde PC veya terminalin baud hızını ve karakter biçimini yapılandırın:
  - 9600 baud
  - 8 veri bit
  - 1 durak bit
  - Eşlik yok
  - Yok, (akış kontrolü)

9. Düğmeye [Gücü Bağlama](#) bölümünde anlatıldığı gibi bağlayın.
10. PC veya terminal önyükleyici sırasını görüntülediğinde, kurulum istemini görüntülemek için **Enter** tuşuna basın.
11. [Kurulum Programını Tamamlama](#) bölümündeki adımları izleyin.

### Güce Bağlanmak

Yedekli güç seçeneğiyle yapılandırılmış sistemlerde, bağımsız güç kaynaklarını ayırmak için iki güç kaynağının her birini bağlayın. Bunu yapmazsanız, sisteminiz harici kablodaki bir hata veya tetiklenen bir devre kesiciden dolayı toplam güç kesintisine karşı duyarlı olabilir.

### Alet ve Ekipmanlar

Bu gerekli araç ve gereçleri edinin:

- 15 in-lb (1,69 Nm) basınca neden olan mandallı tork düz uçlu tornavida.
- Koruyucu topraklama konektörü için, tek veya bir çift saplama boyutu 6 halka terminali (örneğin, Hollingsworth parça numarası R3456B veya eşdeğeri) edinin.
- Sıkma aleti (Thomas ve Bett parça numarası WT2000, ERG-2001 veya eşdeğeri gibi).
- 10 ayar bakır topraklama kablosu (Belden parça numarası 9912 veya eşdeğeri gibi).
- DC güç bağlantıları için UL ve CSA dereceli, stil 1007 veya 1569 bükümlü çift bakır cihaz kablo malzemesi (AWM) kablosu (Belden parça numarası 9318 gibi) kullanın.
- 10- ve 18 ayar tellerini sıyırma için kablo sıyırma aletleri.
- 2 numaralı Phillips tornavida.
- Düz uçlu bir tornavida.

### Desteklenen Güç Kaynakları

Desteklenen güç kaynakları [Tablo 11'de](#) listelenmiştir.

	PWR-IE170W-PC-DC =	PWR-IE170W-PC-AC =	PWR-IE65W-PC-DC =	PWR-IE65W-PC-AC =	PWR-IE50W-AC-IEC =	PWR-IE50W-AC =
Şimdiki	DC-DC	AC-DC	DC-DC	AC-DC	AC-DC	AC-DC
Giriş	10.8-60 VDC	90-264 VAC veya 106-300 VDC	18-60 VDC / 4,3 Amp	110/220 VAC ve 88-300 VDC	110/220 VAC	110 / 220VAC ve 88-300 VDC
Çıktı	54 VDC / 3.15 A	54 VDC / 3.15 A	54VDC / 1,2 Amp	54VDC / 1,2 Amp	24VDC / 2.1Amp	24 VDC / 2.1Amp
Boyutlar	5.93 inç H x 4.47 inç W x 5.75 inç D	5.93 inç H x 3.72 inç W x 5.60 inç D	5,9 inç H x 2,1 inç W x 4,9 inç D	5,9 inç H x 2,1 inç W x 4,9 inç D	5,8 inç H x 2 inç W x 4,4 inç D	5,8 inç H x 2 inç W x 4,4 inç D
Takılabilir ?	Olmayan haczedilebilir	Olmayan haczedilebilir	Olmayan haczedilebilir	Olmayan haczedilebilir	Takılabilir birim	Takılabilir birim
Kullanım	PoE modülleri için	PoE modülleri için	PoE <sup>1</sup> modülleri için tasarlanmıştır ,	PoE modülleri için	Düğmeye güç verir. 48V	Düğmeye güç verir. 48V

	tasarlanmıştır, anahtara güç sağlamak için kullanılabilir.	tasarlanmıştır, anahtara güç sağlamak için kullanılabilir.	anahtara güç sağlamak için kullanılabilir.	tasarlanmıştır, anahtara güç sağlamak için kullanılabilir.	DC gerektiren PoE modüllerine güç sağlamak için kullanılamaz.	DC gerektiren PoE modüllerine güç sağlamak için kullanılamaz.
--	--	--	--	--	---	---

**Tablo 11 Desteklenen Güç Kaynakları**

<sup>1</sup>PoE'yi destekleyen modeller, kullanılan güç kaynağına bağlı olarak, PoE (port başına 15,4 W; IEEE 802.3af) veya PoE + (port başına 30 W; IEEE 802.3at) olmak üzere dört adede kadar bağlantı noktası sağlar. Görmek.

### **Güç Dönüştürücüyü DIN Rayına, Duvara veya Raf Adaptörüne Takma**

Güç dönüştürücüyü, bir anahtar modülünde yaptığınız gibi DIN rayına, duvara veya rafa monte edersiniz.

**Uyarı:** Bu ekipman “açık tip” ekipman olarak tedarik edilir. Canlı parçalara erişilebilirlikten kaynaklanan kişisel yaralanmaları önlemek için mevcut olacak ve uygun şekilde tasarlanan belirli çevresel koşullar için uygun şekilde tasarlanmış bir muhafaza içine monte edilmelidir. Muhafazanın içine yalnızca bir alet kullanılarak erişilebilmelidir. Muhafaza IP 54 veya NEMA tip 4 minimum muhafaza sınıflandırma standartlarını karşılamalıdır. *Bildirim 1063*

**Dikkat:** Anahtar aksamının aşırı ısınmasını önlemek için, diğer aygıtlarla anahtar aksamının üst, alt veya yanları arasında en az 3 inç (76,19 mm) olmalıdır.

### **GroundiAnahtar**

Sitenizdeki topraklama şartlarına uyun.

**Uyarı:** Bu ekipman topraklanmalıdır. Topraklama iletkenini asla yemeyin veya uygun şekilde monte edilmiş bir topraklama iletkeni olmadan ekipmanı çalıştırmayın. Uygun topraklamanın bulunup bulunmadığından emin değilseniz, uygun elektrik denetim otoritesine ya da bir elektrik teknisyenine başvurun. *Bildirim 1024*

**Uyarı:** Bu ekipman emisyon ve bağışıklık şartlarına uyması için topraklanmıştır. Normal kullanım sırasında anahtarın işlevsel topraklama pabucunun topraklama toprağına bağlandığından emin olun. *Bildirim 1064*

**Dikkat:** Cihazın toprağına güvenilir şekilde bağlandığından emin olmak için topraklama prosedürü talimatlarını izleyin ve Hollingsworth parça numarası R3456B veya eşdeğeri gibi 10 ila 12 AWG kablo için uygun UL listesinde bulunan bir halka terminal pabucu kullanın)

**Dikkat:** Dış topraklama vidasına bağlamak için en az 4 mm<sup>2</sup> iletken kullanın.

Topraklama pabucu, anahtarla birlikte verilmez. Bu seçeneklerden birini kullanabilirsiniz:

- Tek halka terminali
- İki tek halka terminali

Düğmeyi topraklama vidasını kullanarak topraklamak için aşağıdaki adımları izleyin:

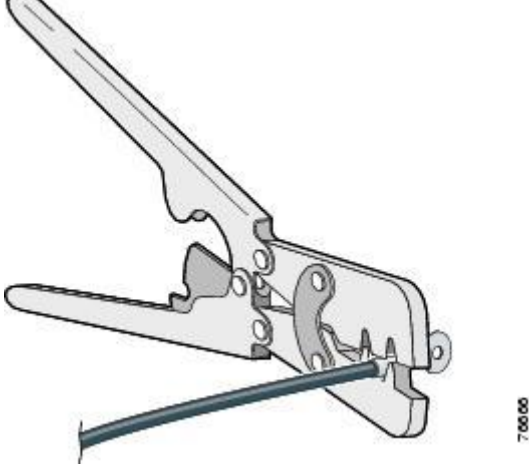
1. Topraklama vidasını anahtarın ön panelinden çıkarmak için standart bir Phillips tornavida veya Phillips kafalı mandallı bir tork tornavida kullanın.

Topraklama vidasını daha sonra kullanmak üzere saklayın.

2. Soyulacak tel uzunluğunu belirlemek için üreticinin yönergelerini kullanın.
3. Topraklama kablosunu halka terminal pabucuna takın ve bir kıvrıma aleti kullanarak terminali kabloya kıvrın. [Şekil 17'ye](#) bakınız.

İki halka terminali kullanılıyorsa, ikinci halka terminali için bu işlemi tekrarlayın.

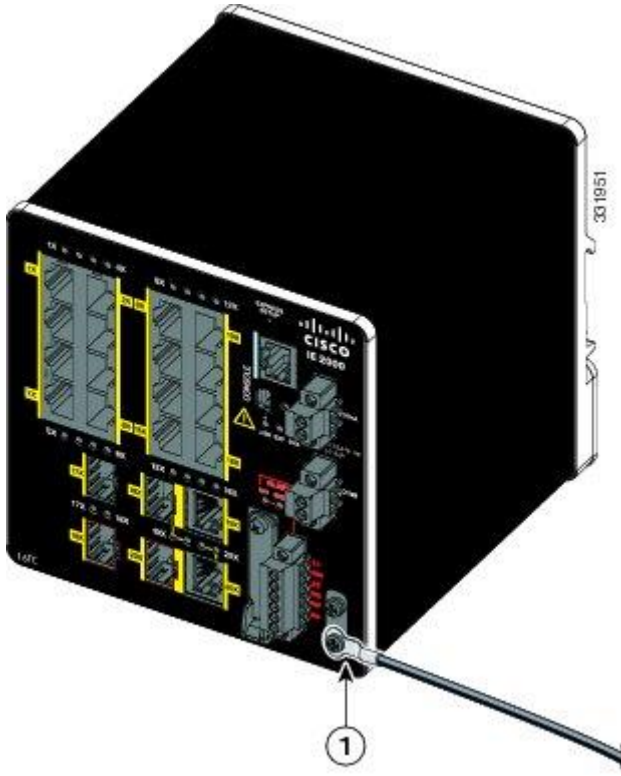
#### Şekil 17 Halka Terminalinin Kıvrılması



4. Topraklama vidasını terminalden kaydırın.
5. Topraklama vidasını ön paneldeki işlevsel topraklama vidası deliğine yerleştirin.
6. Toprak vidalarını ve halka terminalini anahtar ön paneline 3,5 inç lb (0,4 Nm) değerine sıkmak için bir kilitleme tork tornavida kullanın. Bkz [Şekil 18](#) ve [Şekil 19](#).

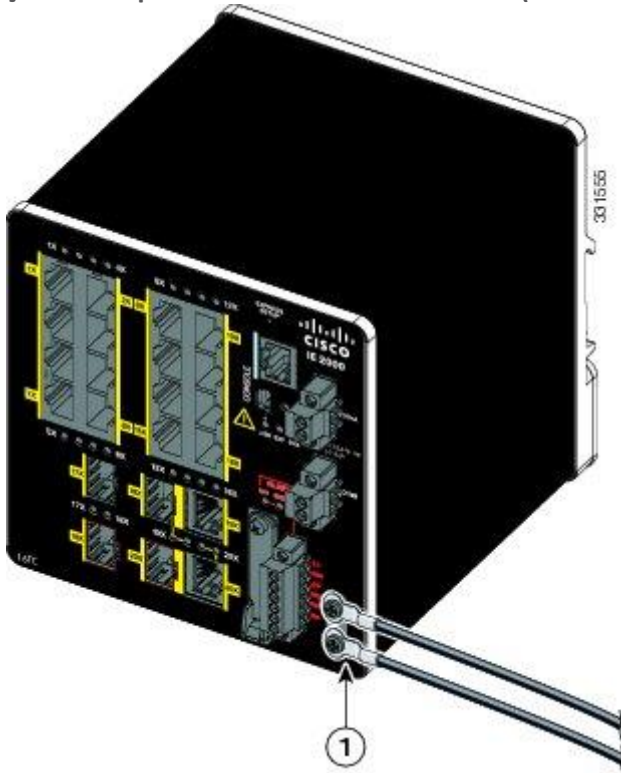
**Not:** 3,5 inç lb (0,4 Nm) torku aşmayın.

#### Şekil 18 Topraklama Pimi Vidasını Takma (Tek Halkalı Terminal)



1	Topraklama kablosu
---	--------------------

Şekil 19 Topraklama Vidalarının Takılması (İki Tek Halkalı Terminal)



1	Topraklama kablosu
---	--------------------

7. Topraklama kablosunun diğer ucunu, topraklama kablosu, topraklanmış bir DIN rayı veya topraklanmış bir kablo gibi topraklanmış bir çıplak metal yüzeye takın.

### Güç Dönüştürücüsünü bir AC Güç Kaynağı

Bu bölümlerde, güç dönüştürücüsünü bir AC güç kaynağına bağlamak için gerekli adımlar açıklanmaktadır:

- [AC Güç Bağlantısını Hazırlama](#)
- [AC Güç Kaynağını Güç Dönüştürücüsüne Bağlama](#)

#### AC Güç Bağlantısını Hazırlama

Güç dönüştürücüsünü AC güç kaynağına bağlamak için bir AC güç kablosuna ihtiyacınız vardır. Güç kablosu konektör tipleri ve standartları ülkeye göre değişir. Güç kablosu kablolama renk kodları da ülkeye göre değişir. Uygun bir elektrik kablosunu seçmeli, hazırlamalı ve güç kaynağına takmalısınız.

Sadece 75 ° C (167 ° F) minimum sıcaklıkta belirtilen bakır iletkenleri kullanın.

Bu bölüm, takılabilir IEC konektörüne sahip PWR-IE50W-AC-IEC için geçerli değildir.

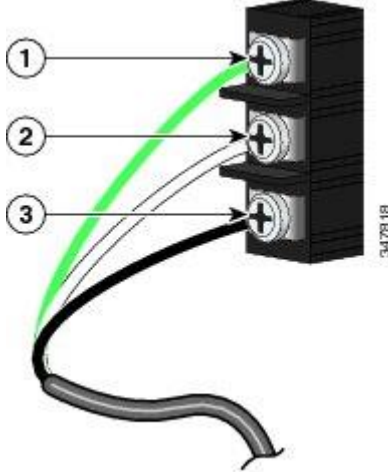
#### AC Güç Kaynağını Güç Dönüştürücüsüne Bağlama

**Dikkat:** AC güç kaynakları, özel AC brans devreleri olmalıdır. Her bransman devresi, özel bir iki kutuplu devre kesici ile korunmalıdır.

**Dikkat:** Kablo bağlantısı sabitlenene kadar AC gücünü açmayın.

1. Plastik kapağı giriş gücü terminallerinden çıkarın ve bir kenara koyun.
2. Açıkta topraklama kablosu kablosunu güç dönüştürücü topraklama kablosu bağlantısına takın. Tek tel sağlanması ile yalıtım konektörü uzanır. Bkz. [Şekil 20](#), öge 1. Güç dönüştürücünün konumunun farklı anahtar modellerinde değişebileceğini unutmayın.

#### Şekil 20 AC Gücü Bağlama



1	Zemin	3	AC hattı
2	AC nötr		

3. Topraklama kablosu terminal bloğu vidasını sıkın.

**Not:** 10 inç-lb'yi geçmeyecek şekilde 8 inç-lb'ye sıkın.

4. Hattı ve nötr kablo uçlarını terminal bloğu hattına ve nötr bağlantılara yerleştirin. [Şekil 20](#), 2 ve 3. maddelere bakın.

Eğer herhangi bir tel kurşun göremiyorum emin olun ve bunun tek tel *ile yalıtım* konektörleri uzanır.

5. Hat ve nötr terminal bloğu vidalarını 8 inç lb torkla sıkın.

**Not:** 10 in-lb torku aşmayın.

6. Plastik kapağı terminal bloğu üzerine yerleştirin.
7. Kablonun diğer ucunu AC güç kaynağınıza bağlayın.  
Güç Dönüştürücüsünü DC Güç Kaynağına Bağlama  
Güç dönüştürücüsünü bir DC güç kaynağına da bağlayabilirsiniz. Birkaç güç kaynağı kullanılabilir. Uygun DC giriş değerleri için [Tablo 11'e](#) bakınız.

Sadece 75 ° C (167 ° F) minimum sıcaklıkta belirtilen bakır iletkenleri kullanın.

1. Güç dönüştürücüsünü toprağa bağlamak için yeterince uzun bir tel uzunluğunda bakır tel ölçün.

Kablo rengi ülkeye göre değişir.

Güç dönüştürücüsünden toprağa bağlantı için, Belden parça numarası 9912 veya eşdeğeri gibi blendajlı 18-AWG telli bakır tel kullanın.

2. Güç dönüştürücüsünü DC güç kaynağına bağlamak için yeterince uzun bir çift bükümlü bakır tel ölçün.

Güç dönüştürücüsünden DC kaynağına DC bağlantıları için, Belden parça numarası 9344 veya eşdeğeri gibi 18-AWG çift bükümlü bakır tel kullanın.

3. 18 ayar tel sıyırma aleti kullanarak topraklama telini ve bükümlü çift tellerin her iki ucunu 0,25 mm (6,3 mm) ± 0,02 inç (0,5 mm) olarak sıyırın.

**Not:** *Kablolardan* 0,27 mm'den (6,8 mm) daha fazla yalıtım almayın. Önerilen kablo miktarından daha fazla sıyırılması, açıkta kalan kabloyu kurulumdan sonra güç ve röle konektöründen bırakabilir.

4. Telli bakır telin bir ucunu, topraklama kablosu, topraklanmış bir DIN rayı veya topraklanmış bir çıplak raf gibi topraklanmış bir çıplak metal yüzeye bağlayın.
5. **Açık** topraklama kablosu kablosunun diğer ucunu, güç dönüştürücü terminal bloğundaki topraklama kablosu bağlantısına yerleştirin.

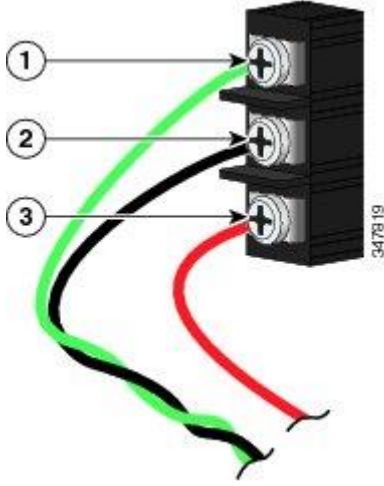
Sadece tel *ile yalıtım* bağlantısı kadar uzanmalıdır. Bkz. [Şekil 21](#) , madde 1.

Güç dönüştürücünün konumu, farklı anahtar modellerine göre değişir.

6. Topraklama kablosu bağlantı terminal bloğu vidasını 8 inç lb torkla sıkın.

**Not:** 10 in-lb torku aşmayın.

#### **Şekil 21 AC / DC Güç Girişi Terminal Bloğu DC Kaynağına Kablo Bağlantıları**



1	Topraklama teli bağlantısı	3	Pozitif DC bağlantısı
2	Geri dönüş tel bağlantısı (DC dönüşe)		

**Uyarı:** DC girişli bir güç kaynağından açıkta kalan bir kablo ucu zararlı düzeyde elektrik iletir. DC girişli güç kaynağı kablosunun açıkta kalan bölümünün güç ve röle konektöründen uzanmadığından emin olun. *Bildirim 122*

7. Bükümlü çift kablo uçlarını terminal bloğu hattına ve nötr bağlantılara yerleştirin.
8. Kabloyu ( [Şekil 21'de](#) 1 numaralı etiketli ) kabloyu nötr kablo bağlantısına ve kabloyu ( [Şekil 21'de](#) 2 numaralı etiketli ) kabloyu hat kablosu bağlantısına yerleştirin.  
Sadece tel emin olun *ile yalıtım* konektörleri uzanır. [Şekil 21'e](#) bakınız.
9. Hat ve nötr terminal bloğu vidalarını 8 inç lb torkla sıkın.

**Not:** 10 inç lb torku aşmayın.

10. Kırmızı kabloyu DC güç kaynağının artı kutbuna ve siyah kabloyu geri dönüş kutbuna bağlayın.  
Her bir kutbun, en az 600 VAC / DC (KLKD Midget sigortası gibi) olarak sınıflandırılmış akım sınırlayıcı tipte bir sigortaya sahip olduğundan emin olun.

### **Kablolama DC Güç Kaynağı**

Anahtarı DC güç kaynağına bağlamadan önce bu uyarıları ve uyarıları okuyun.

**Dikkat:** Bu ürünün Sınıf 2 ile işaretlenmiş ve 9,6V ile 60VDC, 2,1A arasında derecelendirilmiş bir Sınıf 2 güç kaynağı tarafından tedarik edilmesi amaçlanmıştır.

**Uyarı:** Kolayca erişilebilen iki kutuplu bir bağlantı kesme cihazı, sabit kablolamaya dâhil edilmelidir. *Bildirim 1022*

**Uyarı:** Bu ürün binanın kısa devre (aşırı akım) koruması için kurulumuna dayanır. Koruyucu cihazın aşağıdakilerden daha büyük olmadığından emin olun: 3A. *Bildirim 1005*

**Uyarı:** Cihazın kurulumu yerel ve ulusal elektrik kurallarına uygun olmalıdır. *1074*

**Uyarı:** Aşağıdaki prosedürlerden herhangi birini gerçekleştirmeden önce, gücün DC devresinden kesildiğinden emin olun. *Bildirim 1003*

**Uyarı:** Bu ekipmanı yalnızca eğitimli ve kalifiye personelin takmasına, değiştirmesine veya bakımına izin verilmelidir. *1030*



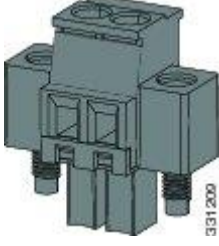
**Dikkat:** Güç ve alarm konektörlerine kablo bağlantıları için UL ve CSA dereceli, stil 1007 veya 1569 bükümlü çift bakır cihaz kablo malzemesi (AWM) kablosu (Belden parça numarası 9318 gibi) kullanmanız gerekir.

Anahtarı bir DC güç kaynağına bağlamak için aşağıdaki adımları izleyin:

1. Anahtar ön paneldeki DC-A ve DC-B etiketli iki güç konektörünü bulun (bkz. [Şekil 22](#) )

**Not:** Anahtarın PoE özellikli modellerinde, anahtar ön panelinde PoE etiketli üçüncü bir DC giriş güç konektörü vardır. [PoE DC Girişine Güç Bağlama](#) bölümüne bakınız ([İsteğe bağlı](#)) .

### Şekil 22 Güç bağlantısı



2. Konektörü pozitif olarak tanımlayın ve DC güç bağlantılarını döndürün.

DC-A ve DC-B güç konektörlerinin etiketleri, [Tablo 12'de](#) gösterildiği gibi anahtar panelinde bulunur.

Etiket	Bağ
+	Pozitif DC güç bağlantısı
-	Dönüş dc güç bağlantısı

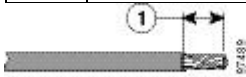
**Tablo 12 DC-A ve DC-B Güç Konektörü Etiketleri**

3. DC güç kaynağına bağlanacak kadar uzun iki bükümlü çift bakır tel şeridi (18 ila 20 AWG) ölçün.
4. 18 ayar tel sıyrma aleti kullanarak, her bir DC giriş güç kaynağından gelen iki bükümlü çift telin her birini 0,25 inç (6,3 mm) ± 0,02 inç'e (0,5 mm) sıyrın.

**Not:** *Kablodan* 0,27 mm'den (6,8 mm) daha fazla yalıtım almayın. Önerilen kablo miktarından daha fazla sıyrılması, kurulumdan sonra açıktaki kabloyu güç konektöründen bırakabilir.

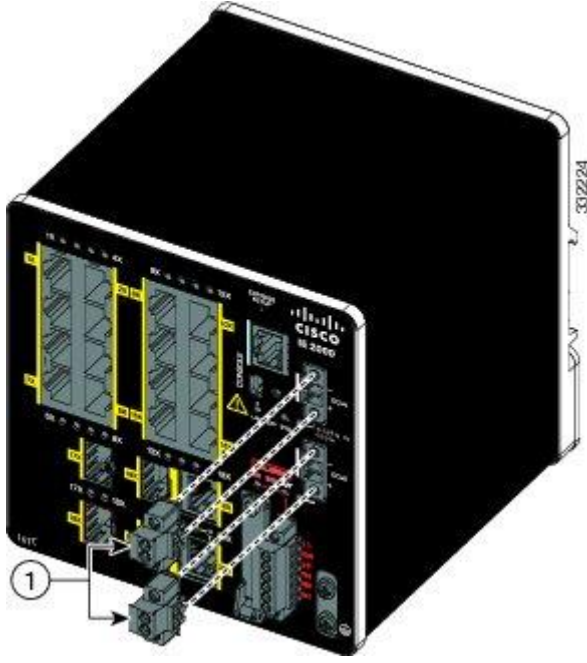
### Şekil 23 Güç Bağlantı Kablosunu Çıkarma

1	0,25 inç (6,3 mm) ± 0,02 inç (0,5 mm)
---	---------------------------------------



5. Güç konektörünü anahtara sabitleyen iki tutucu vidayı sökün ve güç konektörünü çıkarın. İki güç kaynağına bağlıysanız, her iki konektörü de çıkarın. [Şekil 24'e](#) bakınız.

### Şekil 24 Güç Konektörlerini Anahtardan Çıkarma



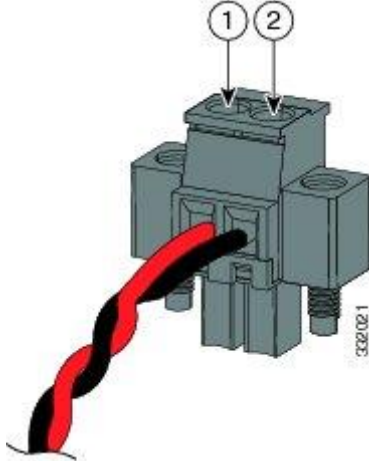
1	Güç konnektörleri
---	-------------------

6. Güç konnektöründe, pozitif kablonun açık kısmını “+” etiketli bağlantıya ve geri dönüş kablosunun açık kısmını “-” etiketli bağlantıya yerleştirin. [Şekil 25'e](#) bakınız.

Herhangi bir kabloyu göremediğinizden emin olun. Sadece tel *ile yalıtım* konnektöründen uzanmalıdır.

**Uyarı:** DC girişli bir güç kaynağından açıkta kalan bir kablo ucu zararlı düzeyde elektrik iletir. DC giriş güç kaynağı kablosunun açıkta kalan bölümünün konnektörlerden veya terminal bloklarından geçmediğinden emin olun. *Bildirim 122*

#### Şekil 25 Kabloları Güç Konnektörüne Takma



1	Güç kaynağı pozitif bağlantı
---	------------------------------

2	Güç kaynağı dönüş bağlantısı
---	------------------------------

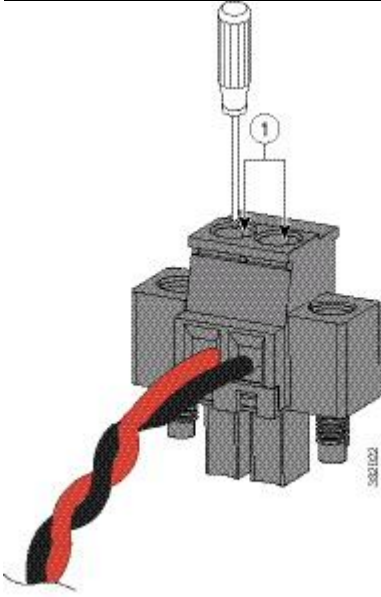
7. Güç konnektörü tutucu vidalarını (takılı kablo uçlarının üstünde) 2 inç-lb (0,23 Nm) torkla sıkmak için bir kilitleme tork düz uçlu tornavida kullanın. [Şekil 26'ya](#) bakınız.

**Not:** Güç konnektörünün sabit vidalarını aşırı sıkmayın. Tork 2 inç lb'yi (0,23 Nm) geçmemelidir.

#### Şekil 26 Güç Konnektörü Tutucu Vidalarını Torklamak

1

Güç konektörü sabitleme vidaları

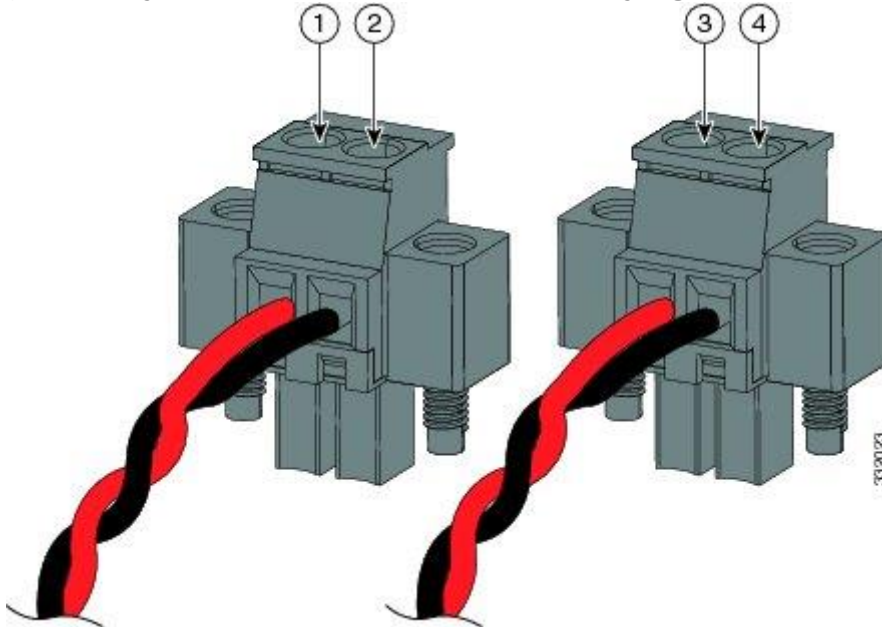


8. Pozitif kablonun diğer ucunu DC güç kaynağındaki pozitif terminale bağlayın ve dönüş kablosunun diğer ucunu DC güç kaynağındaki dönüş terminaline bağlayın.

Şalteri test ederken, bir güç bağlantısı yeterlidir. Anahtarı takıyorsanız ve ikinci bir güç kaynağı kullanıyorsanız, ikinci güç konektörünü kullanarak 4 ile 8 arasındaki adımları tekrarlayın.

[Şekil 27](#) , bir birincil güç kaynağı ve isteğe bağlı bir ikincil güç kaynağı için bir güç konektörü üzerindeki tamamlanmış DC giriş kablolarını göstermektedir.

**Şekil 27 Güç Konektörlerinde Tamamlanan DC Güç Bağlantıları**



1	Güç kaynağı A pozitif bağlantı	3	Güç kaynağı B pozitif bağlantı
2	Güç kaynağı A dönüş bağlantısı	4	Güç kaynağı B dönüş bağlantısı

Bir -48 VDC güç kaynağı için, bu tabloda, [Şekil 27'deki](#) kablo bağlantıları açıklanmaktadır.

1	Güç kaynağı A dönüş bağlantısı	3	Güç kaynağı B dönüş bağlantısı
2	Güç kaynağı A -48 VDC bağlantısı	4	Güç kaynağı B -48 VDC bağlantısı

#### Güç Konnektörlerini Switch Takma

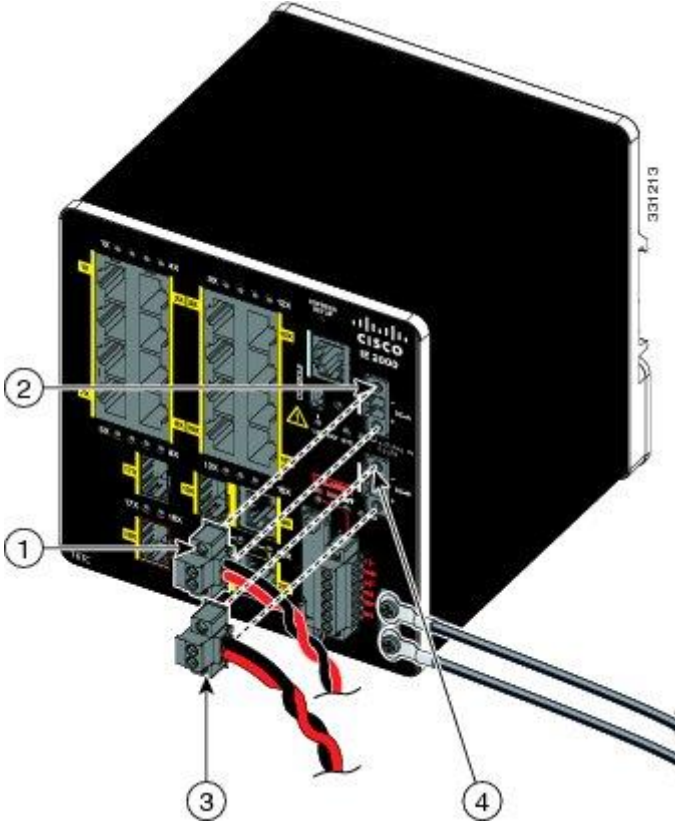
Güç konnektörlerini anahtarın ön paneline takmak için aşağıdaki adımları izleyin:

1. Anahtarlardan birinin ön panelindeki DC-A yuvasına, diğerini ise DC-B yuvasına takın. [Şekil 28'e](#) bakınız.

**Uyarı: Sabitleyici vidaların sıkıca sıkılmaması, konektör yanlışlıkla çıkarıldığında elektrik çarpmasına neden olabilir.** Deyim 397

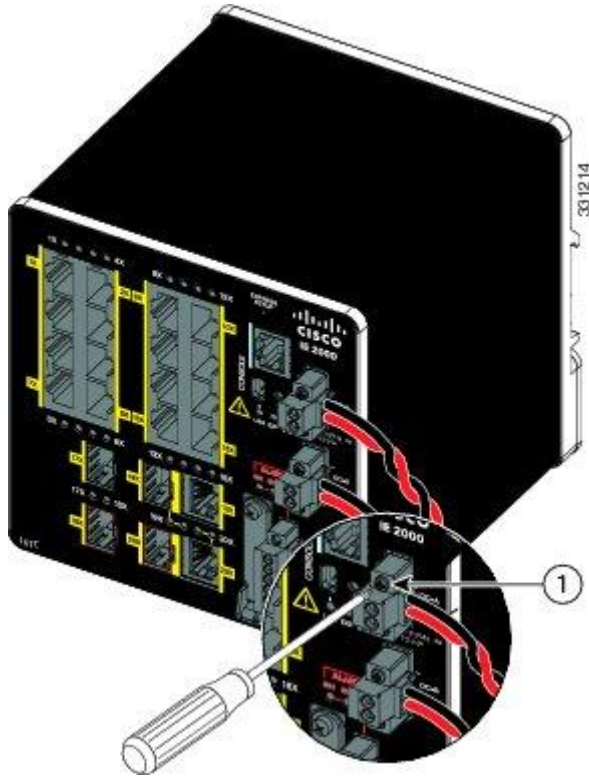
**Uyarı: Gücü ve / veya alarm konektörünü, geç uygulanmış olarak bağladığınızda veya çıkardığınızda, elektrik arki oluşabilir. Bu, tehlikeli alan tesisatlarında patlamaya neden olabilir. Tüm gücün anahtardan ve diğer devrelerden kesildiğinden emin olun. Gücün yanlışlıkla açılmayacağından emin olun veya devam etmeden önce bölgenin tehlikesiz olduğunu doğrulayın.** Bildirim 1058

#### Şekil 28 Güç Konnektörlerini Switch Takma



1	DC-A güç konektörü	3	DC-B güç konektörü
2	DC-A güç bağlantısı	4	DC-B güç bağlantısı

#### Şekil 29 Güç Konnektörlerini Switch Bağlama



1	DC-A güç konektörü üst tutucu vidası
---	--------------------------------------

2. Güç konektörlerinin yanlarındaki tutucu vidaları sıkmak için bir kilitleme torku düz uçlu tornavida kullanın.

Şalteri test ederken bir güç kaynağı yeterlidir. Anahtarı takıyorsanız ve ikinci bir güç kaynağı kullanıyorsanız, bu işlemi birincil güç konektörünün (DC-A) hemen altına takan ikinci güç konektörü (DC-B) için tekrarlayın.

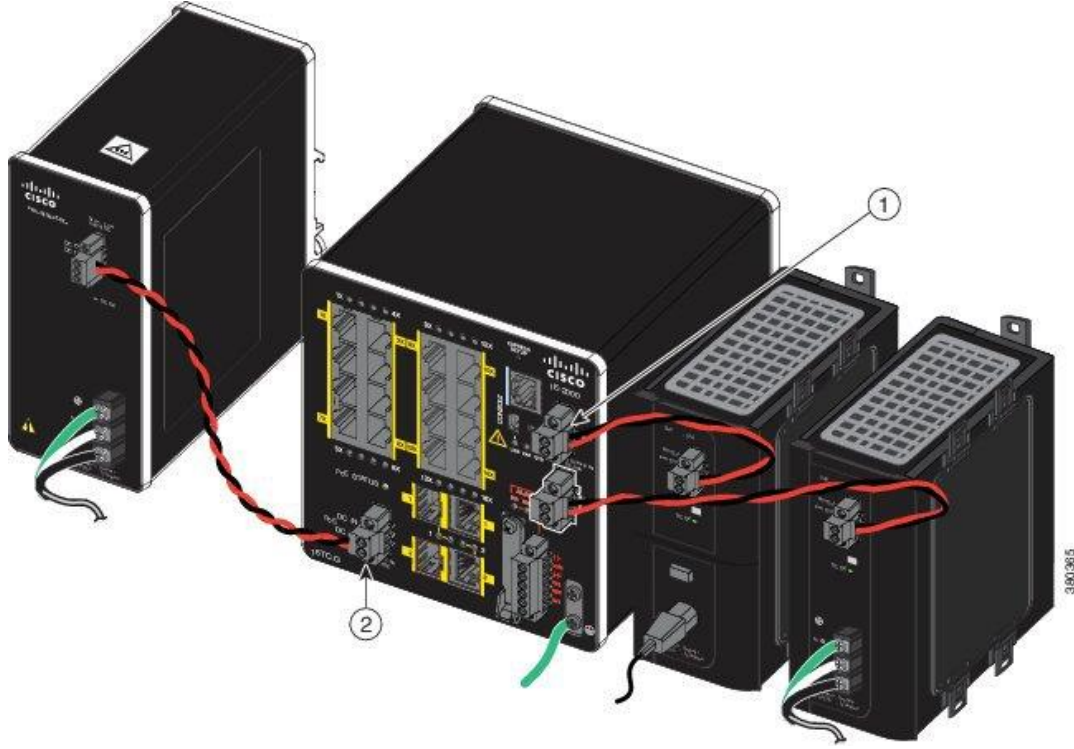
Şalteri kurarken, güç konektöründen gelen kabloları geçici temastan rahatsız edilmeyecek şekilde sabitleyin. Örneğin, telleri rafa sabitlemek için kravat sarma kullanın.

#### PoE DC Girişine Güç Bağlama (İsteğe Bağlı)

Bu yordam yalnızca PoE özelliğine sahip IE 2000 anahtar modelleri için geçerlidir. PoE özellikli bir IE 2000 anahtarınız varsa ve PoE kullanmayı planlamıyorsanız, PoE DC giriş konektörüne güç eklemeniz gerekmez; Anahtar, bağlantı yapılmadan çalışabilir.

[PoE Güç Kaynağı Modülü Bağlantılı PoE özellikli Anahtar, PoE Güç Kaynağı Modülü Bağlantılı PoE.PoE-  
yetenekli Anahtarını desteklemek için ikinci bir güç kaynağının anahtara nasıl bağlandığını gösterir.](#)

#### Şekil 30 PoE Güç Kaynağı Modülü Bağlı PoE özellikli Anahtar



1	Güç bağlantısı
2	PoE güç konektörü

**Uyarı:** DC girişli bir güç kaynağından açıkta kalan bir kablo ucu zararlı düzeyde elektrik iletir. DC giriş güç kaynağı kablosunun açıkta kalan bölümünün konektörlerden veya terminal bloklarından geçmediğinden emin olun. *Bildirim 122*

**Dikkat:** PoE güç konektörünün sabit vidalarını aşırı sıkmayın. Tork 2 inç-lb (0,23 Nm) 'yi geçmemelidir.

**Not:** Giriş derecesi 48 / 54VDC 2.5A'dir.

1.	PoE DC giriş konektörüne takacağınız DC devresinin gücünün kapalı olduğunu doğrulayın. Bu, iki güç kaynağından biri (AC girişi veya DC girişi) veya site kaynağı DC olabilir. Ek bir önlem olarak, devre üzerinde çalışırken yanlışlıkla güç restorasyonunu önlemek için uygun güvenlik bayrağı ve kilitleme cihazlarını kaynak güç devre kesicisine yerleştirin veya devre kesici tutamağının üzerine bir parça yapışkan bant yerleştirin.
2.	Anahtar ön panelinde PoE etiketli PoE DC giriş güç konektörünü bulun.
3.	Güç konektörünün iki vidasını gevşetin ve konektörün fiş kısmını anahtardan çıkarın.
4.	Anahtarı DC güç kaynağına bağlayacak kadar uzun olan iki bükümlü bakır tel şeridini (18 AWG (0.8 mm <sup>2</sup> ) ölçün).
5.	Bir kablo sıyrma aleti kullanarak, her bir DC giriş güç kaynağından gelen iki bükümlü çift telin her birini 0,25 mm (6,3 mm) ± 0,02 inç (0,5 mm) sıyırın. <b>Not:</b> Kablodan 0,27 mm'den (6,8 mm) daha fazla yalıtım almayın. Önerilen kablo miktarından daha fazla sıyırılması, kurulumdan sonra açıktaki kabloyu güç konektöründen bırakabilir.

	PoE güç fişindeki iki tutucu vidayı gevşetin ve pozitif kablunun açık kısmını “+” etiketli bağlantıya ve dönüş kablusunun açık kısmını “-” etiketli bağlantıya yerleştirin. Herhangi bir kabloyu göremediğinizden emin olun. Sadece tel <i>ileyalıtım</i> konektöründen uzanmalıdır.	1 — Güç kaynağı pozitif bağlantı 2 — Güç kaynağı iade bağlantısı
	Güç konektörü tutucu vidalarını (takılı tel uçlarının üstünde) 2 inç lb'ye (0,23 Nm) sıkmak için bir kilitleme torku düz uçlu tornavida kullanın.	1 - Güç konektörü sabitleme vidaları
	Pozitif kablunun diğer ucunu DC güç kaynağındaki pozitif terminale bağlayın ve dönüş kablusunun diğer ucunu DC güç kaynağındaki dönüş terminaline bağlayın.	
	Kablolu güç fişini anahtar PoE güç konektörüne takın ve fişi sabitlemek için iki vidayı sıkın.	

### Güç Dönüştürücüsüne Güç Verme

AC çıkışı veya DC kontrol devresinin devre kesicisini *açık* konuma getirin.

Ünite normal şekilde çalışırken, güç dönüştürücü ön panelindeki LED yeşildir. Ünite güç almadığında veya normal şekilde çalışmadığında LED kapalıdır. Sonraki güç bağlanırsa, anahtar otomatik olarak açılış anahtarının doğru çalıştığını doğrulayan bir dizi test olan POST (otomatik açma) işlemini başlatır.

### Koşu Çizme Hızlı

Anahtar açıldığında, otomatik olarak hızlı bir önyükleme dizisi başlatır. Hızlı başlatma dizisi, anahtarın 60 saniyeden daha kısa sürede başlatılmasını sağlar. Anahtarı sınamak için bu bölümdeki adımları izleyin:

- [Düğmeyi Açma](#)
- [Hızlı Önyükleme Doğruluyor](#)
- [Gücü Kesme](#)

### Anahtarın Açılması

Doğrudan bir DC güç kaynağına bağlı bir anahtara güç vermek için, DC devresine hizmet eden panel kartındaki devre kesiciyi bulun ve devre kesiciyi Açık pozisyondaiyon.

### Hızlı Önyükleme Doğruluyor

Düğmeyi açtığınızda, otomatik olarak önyükleme hızlı bir dizisini başlatır. Cisco IOS yazılımı görüntüsü yüklenirken Sistem LED'i yeşil renkte yanıp söner. Eğer çizme hızlı sekans başarısız olursa, Sistem LED'i kırmızıya döner.

**Not:** Önyükleme hızlı hataları genellikle ölümcüldür. Anahtarınız önyükleme işlemini başarıyla tamamlamadıysa derhal Cisco TAC'ı arayın. Görmek.

**Not:** Cisco IOS CLI'yi kullanarak önyüklemeyi hızlı bir şekilde devre dışı bırakabilir ve POST çalıştırabilirsiniz. Daha fazla bilgi için Cisco IE 2000 Switch Yazılım Konfigurasyon Kılavuzu ve Cisco IE 2000 Switch Komut Referansına bakın.

### Güç kesme

Önyükleme işlemini başarıyla tamamladıktan sonra gücü kesmek için aşağıdaki adımları izleyin:

1. Düğmeye giden gücü kapatın.
2. Kabloları çıkarın.

### Anahtarın Takılması

Bu bölümde anahtarın nasıl kurulacağı açıklanmaktadır:

- [Anahtarın DIN Rayına Takılması](#)

- [Anahtarın DIN Rayından Çıkarılması](#)
- [Anahtarın Duvara Takılması](#)

**Uyarı:** Bu ekipman “açık tip” ekipman olarak tedarik edilir. Canlı parçalara erişilebilirlikten kaynaklanan kişisel yaralanmaları önlemek için mevcut olacak ve uygun şekilde tasarlanan belirli çevresel koşullar için uygun şekilde tasarlanmış bir muhafaza içine monte edilmelidir. Muhafazanın içine yalnızca bir alet kullanılarak erişilebilmelidir. Muhafaza IP 54 veya NEMA tip 4 minimum muhafaza sınıflandırma standartlarını karşılamalıdır. *Bildirim 1063*

**Uyarı:** Sınıf I, Bölüm 2, tehlikeli yerlerde kullanıldığında, bu ekipman, geçerli elektrik kurallarına uygun tüm güç, giriş ve çıkış kabloları için ve uygun elektrik tesisatı kurallarına uygun olarak uygun kablolama yöntemiyle uygun bir muhafaza içine monte edilmelidir. Sınıf I yetkisi olan makam, Bölüm 2 teçhizatları. *Bildirim 1066*

**Dikkat:** Anahtarın aşırı ısınmasını önlemek için, aşağıdaki minimum açıklıklardan emin olun:

- Üst ve alt: 2,0 inç (50,8 mm)
- Açık taraf (modüle bağlı değil): 2,0 inç (50,8 mm)
- Ön: 2,0 inç (50,8 mm)

#### **Anahtarın DIN Rayına Takılması**

Anahtar, yaylı bir mandalla gönderilir DIN rayına montaj için arka panelde.

Anahtarı, DIN rayına bağımsız bir cihaz olarak veya önceden bağlı olan genişletme modüllerine takabilirsiniz. Anahtarı DIN rayına monte etmeden önce genişletme modüllerini anahtara bağlamalısınız.

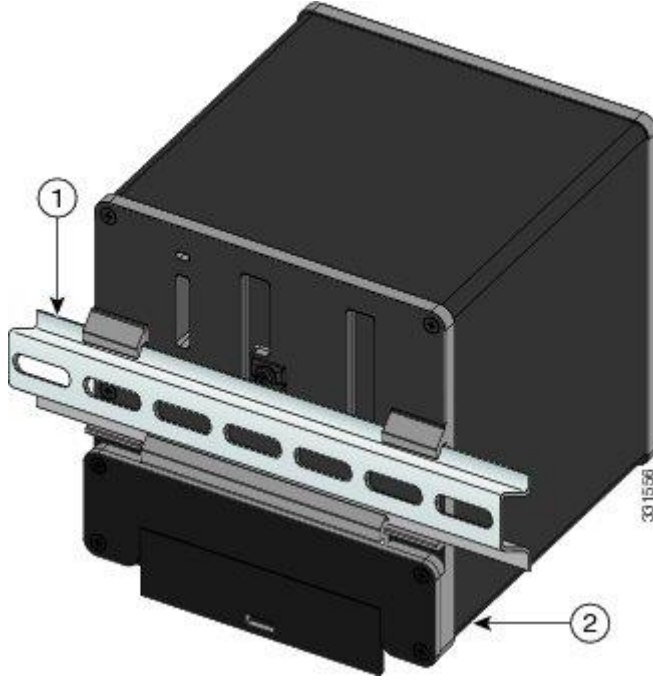
Ekleme için DIN rayına geçmek için aşağıdaki adımları izleyin:

1. Anahtarın arka panelini doğrudan DIN rayının önüne yerleştirin, DIN rayının, anahtarın üst kısmına yakın iki kanca ile tabana yakın yaylı mandal arasındaki boşlukta oturduğundan emin olun.
2. Anahtarın alt kısmını DIN rayından uzak tutarak, anahtarın arkasındaki iki kancayı DIN rayının üstüne yerleştirin. [Şekil 31'e](#) bakınız.

**Dikkat:** Anahtarın üzerinde hiçbir ekipman istiflemeyin.

**Şekil 31 Kancaları DIN Rayının üzerine yerleştirin**





1	DIN Ray	2	Şalter
---	---------	---	--------

3. Düğmenin altındaki yaylı mandalın aşağı hareket etmesi ve yerine oturması için düğmeyi DIN rayına doğru bastırın.

Anahtar DIN rayına monte edildikten sonra, Güç [Devrelerini](#) ve Alarm Kablolarını, [Alarm Devrelerini Bağlama](#) bölümünde açıklandığı gibi bağlayın.

CLI kurulum programı ile ilgili yapılandırma talimatları için, bkz . [Anahtar CLI Tabanlı Kurulum Programıyla Yapılandırma](#)

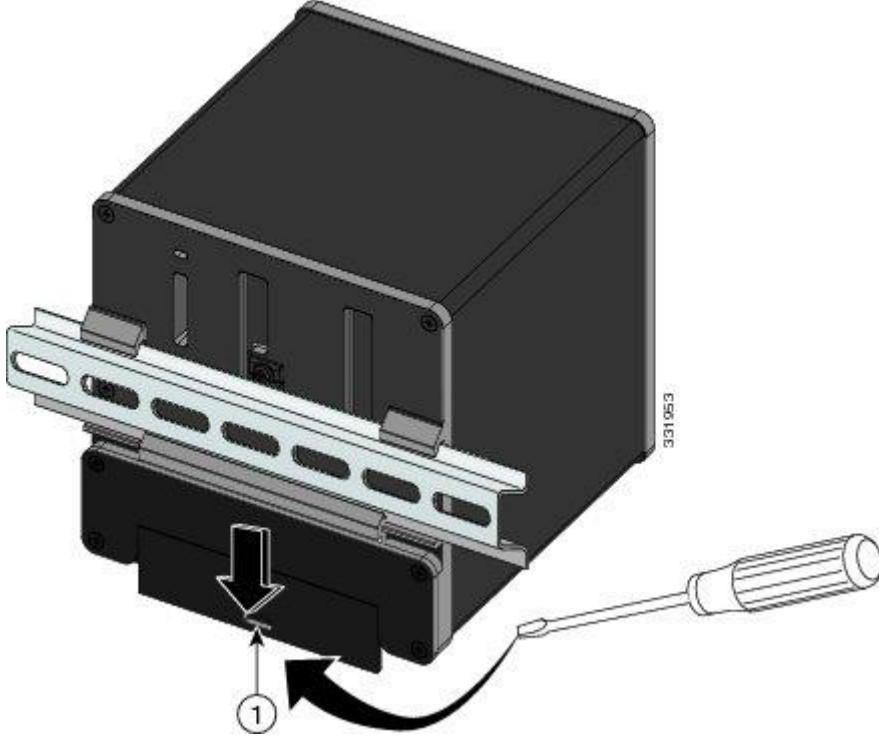
Anahtarın DIN rayından nasıl çıkarılacağına ilişkin talimatlar için, bkz . [Anahtarın DIN Rayından Çıkarılması](#) .

#### **RemoAnahtarın DIN Rayından çıkarılması**

Şalteri DIN rayından çıkarmak için aşağıdaki adımları izleyin:

1. Anahtarın gücünün kesildiğinden emin olun ve tüm kabloları ve konektörleri anahtarın ön panelinden çıkarın.
2. Yaylı mandalın altındaki yuvaya düz uçlu bir tornavida gibi bir alet yerleştirin ve mandalı DIN rayından çıkarmak için kullanın. [Şekil 32'ye](#) bakınız.
3. Anahtarın alt kısmını DIN rayından uzağa çekin ve kancaları DIN rayının üstünden kaldırın. Bkz [DIN raydan İlkbahar-Loaded Mandal serbest bırakma](#) .

#### **Şekil 32 Yaylı Mandalın DIN Rayından Serbest Bırakılması**



1

Mandalı aşağı itin

4. Şalteri DIN'ten çıkarınDemiryolu.

#### **Anahtarın Duvara Takılması**

Anahtarı duvara monte etmek için duvara montaj braketini kullanın. IE2000 anahtarınızın modeline göre, aşağıdaki duvara montaj braketi modelinden birini seçin:

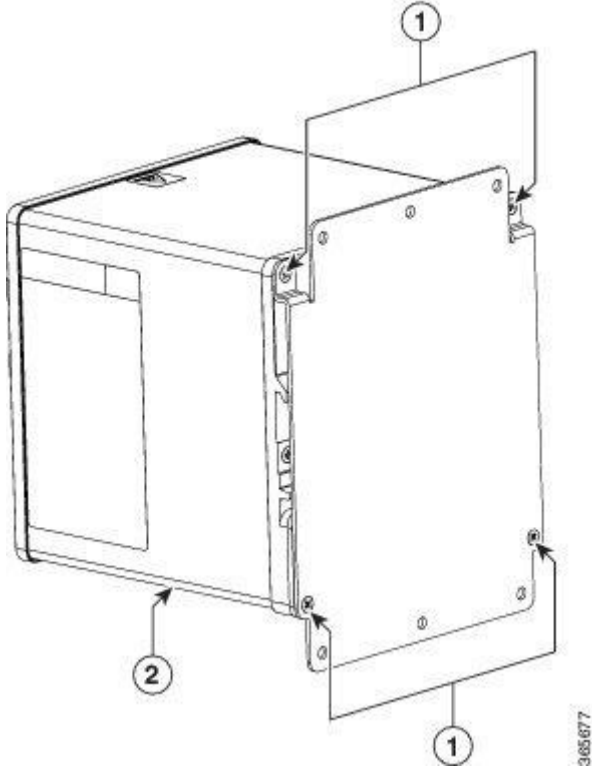
- WALLMOUNT-IE2K-04
- WALLMOUNT-IE2K-08
- WALLMOUNT-IE2K-16

Anahtarı bir duvara bağlamak için aşağıdaki adımları izleyin.

**Uyarı: Kurulumu başlamadan önce duvara montaj talimatlarını dikkatlice okuyun. Doğru donanımın kullanılmaması veya doğru prosedürlerin izlenmemesi, insanlar için tehlikeli durumlara ve sistemin zarar görmesine neden olabilir. Bildirim 378**

1. Anahtardan dört köşe vidasını çıkarın.
2. Duvara montaj braketini anahtarın arka paneline hizalayın. Duvara montaj kiti ile birlikte verilen 4-40 vidayı braketteki her köşe deliğinden ve sonra anahtarın arka kapağına geçirin. Vidaları, [Şekil 33'te](#) gösterildiği gibi sıkın.
3. Düğmeyi monte edilmiş braketle duvara istediğiniz yere yerleştirin.

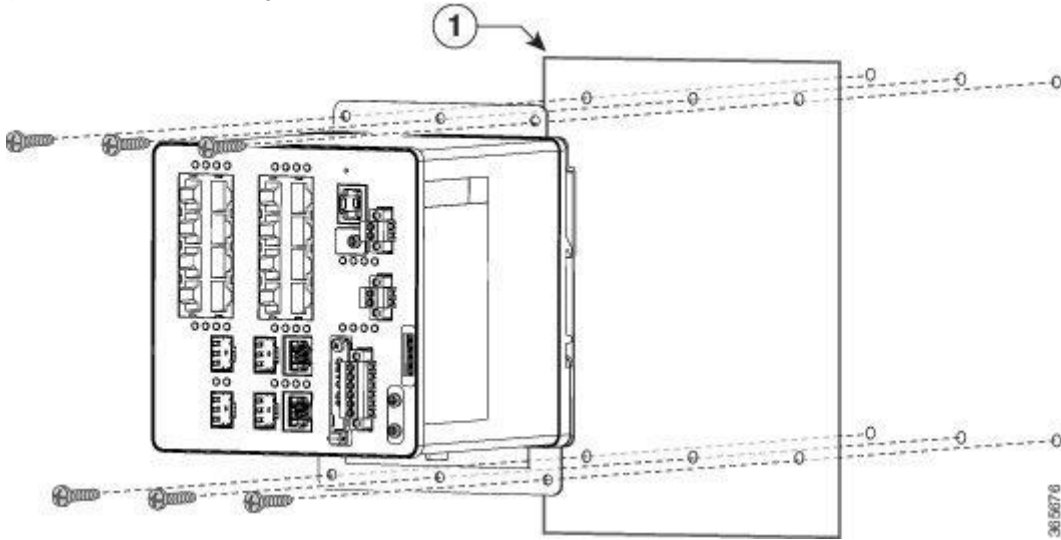
#### **Şekil 33 Anahtara Monte Duvar Montaj Braketi**



1	4-40x5 / 8 Phillips Düz Başlı Vida	2	Şalter
---	------------------------------------	---	--------

4. Altı vidayı yerleştirin ve [Şekil 34'te](#) gösterildiği gibi duvara vidalayın.

**Şekil 34 Duvar montaj braketi**



1	Duvar
---	-------

Anahtar duvara monte edildikten sonra anlatıldığı gibi, güç, alarm ve toprak kablolarını bağlamak [DC Güç Kaynağı Kabloleme](#) , [Alarm Devrelerini](#) ve [Anahtarı Topraklama](#) .

CLI kurulum programı ile ilgili yapılandırma talimatları için, bkz . [Anahtarı CLI Tabanlı Kurulum Programıyla Yapılandırma](#)

## Alarm Devrelerini Bağlama

Anahtar takıldıktan sonra, DC güç ve alarm bağlantılarını bağlamaya hazırsınız.

- [Alarm Devreleri için Koruyucu Toprak ve DC Gücü Kablolaması](#)
- [Harici Alarmları Kablolama](#)

Alarm Devreleri için Koruyucu Toprak ve DC Gücü Kablolaması

Anahtarın topraklanması ve DC gücünün bağlanması hakkında talimatlar için, bkz . [Anahtarın Topraklanması](#) .

### Harici Alarmların Kablolanması

Anahtar, harici alarmlar için iki alarm girişine ve bir alarm çıkış röle devresine sahiptir. Alarm giriş devreleri, alarm girişinin alarm girişi referans pimine göre açık veya kapalı olduğunu algılayacak şekilde tasarlanmıştır. Her alarm girişi açık veya kapalı kontak olarak yapılandırılabilir. Alarm çıkış rölesi devresinde normalde açık ve normalde kapalı bir kontak bulunur.

Alarm sinyalleri, anahtara altı pinli alarm konektörü üzerinden bağlanır. İki alarm giriş devresine üç bağlantı atanmıştır: alarm girişi 1, alarm girişi 2 ve bir referans toprağı. Tek bir alarm giriş devresini tamamlamak için bir alarm girişi ve referans topraklama kablosu bağlantısı gerekir. Kalan üç bağlantı alarm çıkış devresi içindir: normalde açık çıkış, normalde kapalı çıkış ve ortak bir sinyal. Tek bir alarm çıkış devresini tamamlamak için bir alarm çıkışı ve ortak kablo bağlantısı gereklidir.

Alarm konektörü etiketleri, anahtar panelinde bulunur ve [Tablo 13](#) .

Etiket	Bağ
YOK HAYIR	Alarm Çıkışı Normalde Açık (NO) bağlantı
COM	Alarm Çıkışı Ortak bağlantı
NC	Alarm Çıkışı Normalde Kapalı (NC) bağlantı
IN2	Alarm Girişi 2
REF	Alarm Giriş Referans Toprak bağlantısı
İN1	Alarm Girişi 1

**Tablo 13 Alarm Konektörü Etiketleri (Yukarıdan Aşağıya)**

**Uyarı: Patlama Tehlikesi - Alan tarafı açıkken kabloları bağlamayın veya ayırmayın; elektriksel bir ark oluşabilir. Bu, tehlikeli yer kurulumlarında patlamaya neden olabilir. Devam etmeden önce gücün kesildiğinden veya bölgenin tehlikesiz olduğundan emin olun. Bildirim 1081**

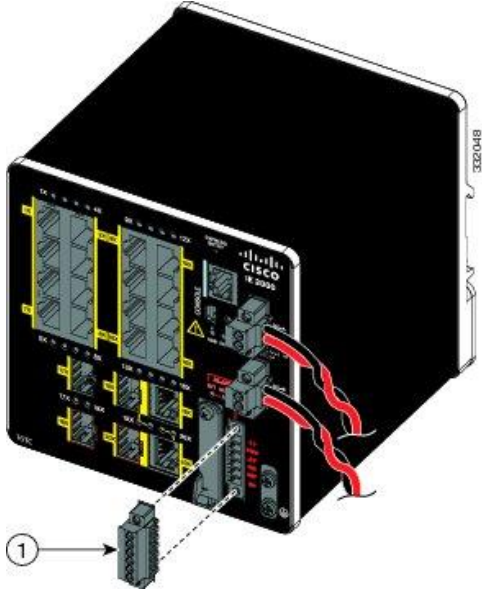
**Dikkat:** Alarm çıkış rölesi devresinin giriş voltajı kaynağı izole bir kaynak olmalı ve 24 VDC, 1,0 A veya 48 VDC, 0.5 A ile eşit veya daha az olmalıdır.

**Not:** Güç ve alarm konektörlerine yapılan tel bağlantıları, UL ve CSA dereceli, stil 1007 veya 1569 bükümlü çift bakır cihaz kablo malzemesi (AWM) teli (Belden parça numarası 9318 gibi) olmalıdır.

Anahtarı harici bir alarm cihazına bağlamak için aşağıdaki adımları izleyin:

1. Anahtardaki alarm konektörünü tutan tutucu vidaları çıkarın ve konektörü anahtar kasasından çıkarın.

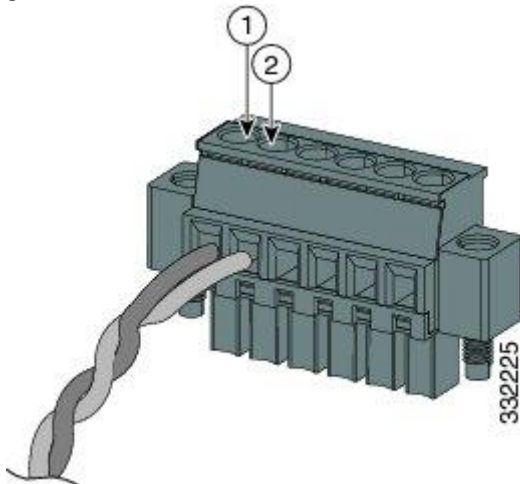
### Şekil 35 Alarm Konektörünü Çıkarma



1	Alarm konektörü
---	-----------------

2. Harici alarm cihazına bağlanacak kadar uzun iki bükümlü çift tel şeridi (18 ila 20 AWG) ölçün.  
Harici alarm girişi veya çıkış devresi kurmak arasında seçim yapabilirsiniz.
3. Kasayı her kablonun her iki ucundan 0.25 inç (6,3 mm) ± 0.02 inç (0.5 mm) 'ye çıkarmak için bir tel sıyrıcı kullanın.  
Kablolardan 0,27 mm'den (6,8 mm) daha fazla yalıtım almayın. Önerilen kablo miktarından daha fazla sıyrılması, açık kabloyu kurulumdan sonra alarm konektöründen bırakabilir.
4. Harici alarm cihazı için açıkta kalan telleri, bir alarm girişi veya çıkış devresi ayarına göre bağlantılara yerleştirin (bkz. [Tablo 13](#) ).  
Örneğin, bir alarm giriş devresini bağlamak için IN1 ve REF bağlantılarını tamamlayın (Bkz. [Şekil 36](#) ).

#### Şekil 36 Kabloları Alarm Konektörüne Takma (Alarm Giriş Devresi)

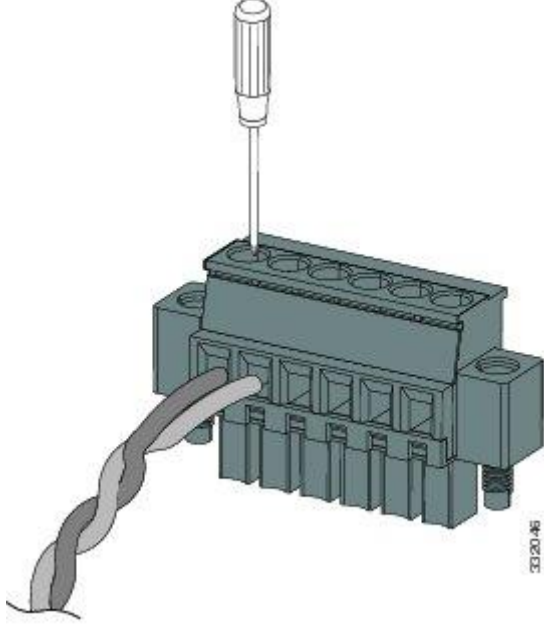


1	IN1 - Harici cihaz bağlantısı 1	2	REF - Harici cihaz bağlantısı 2
---	---------------------------------	---	---------------------------------

5. Alarm konektörü tutucu vidasını (takılı tel uçlarının üstünde) 2 inç-lb (0,23 Nm) sıkmak için bir kilitleme tork düz uçlu tornavida kullanın. (Bkz. [Şekil 37](#) )

**Not:** Güç ve alarm konektörlerinin tutucu vidalarını aşırı sıkmayın. 2 inç-libre (0.23 Nm) torku aşmayın.

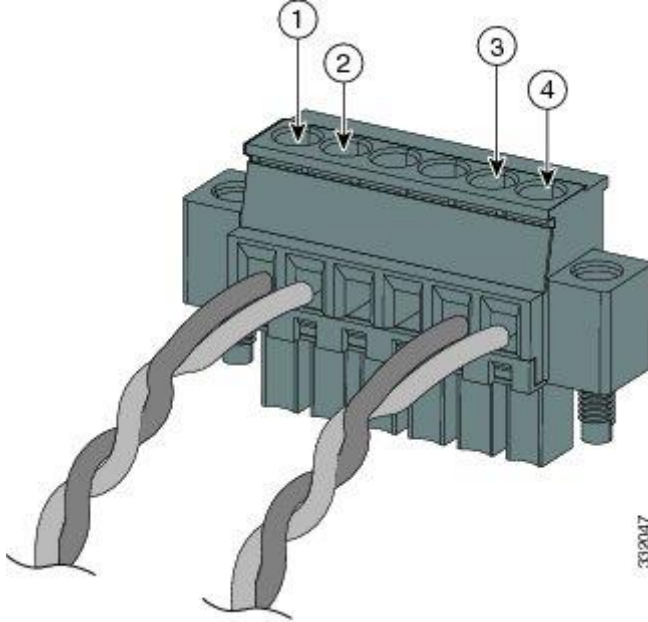
### Şekil 37 Alarm Konektörü Tutucu Vidalarını Sabitleme



6. Ek bir harici alarm cihazının giriş ve çıkış tellerini alarm konektörüne takmak için yukarıdaki adımları tekrarlayın.

[Şekil 38](#), iki harici alarm için tamamlanmış kablolamayı göstermektedir cihazlar. İlk alarm cihazı devresi bir alarm giriş devresi olarak bağlanır; IN1 ve REF bağlantıları devreyi tamamlar. İkinci alarm cihazı devresi, normalde açık kontak şeklinde çalışan bir alarm çıkış devresi olarak bağlanır; NO ve COM bağlantıları devreyi tamamlar.

### Şekil 38 Alarm Konektöründe Üç Harici Alarm Cihazı için Tamamlanan Bağlantılar



1	IN1 kablolu bağlantı	3	COM kablolu bağlantı
2	REF kablolu bağlantı	4	NO kablolu bağlantı

## Alarm Konektörünü Switch Takma

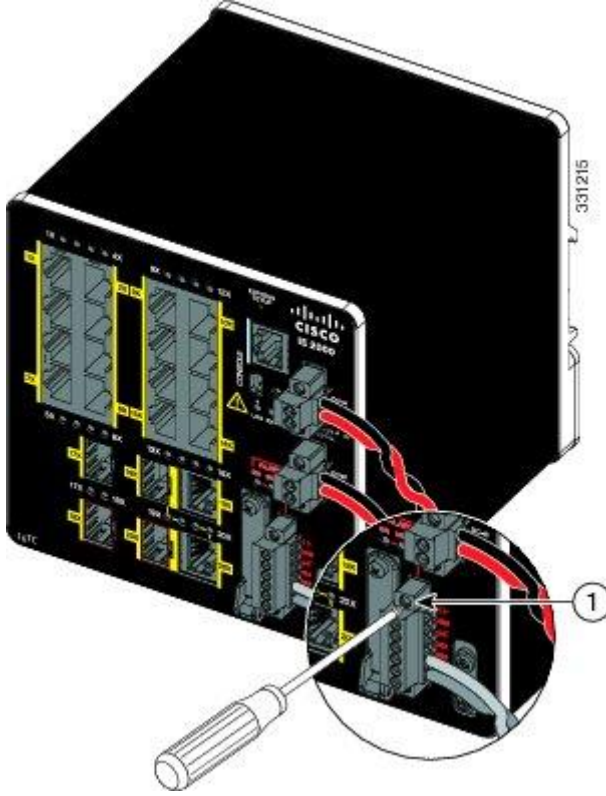
**Uyarı:** Sabitleyici vidaların sıkıca sıkılmaması, konektör yanlışlıkla çıkarıldığında elektrik çarpmasına neden olabilir. Deyim 397

**Uyarı:** Gücü ve / veya alarm konektörünü, güç uygulanmış olarak bağladığınızda veya çıkardığınızda, elektrik arki oluşabilir. Bu, tehlikeli alan tesisatlarında patlamaya neden olabilir. Tüm gücün anahtardan ve diğer devrelerden kesildiğinden emin olun. Gücün yanlışlıkla açılmayacağından emin olun veya devam etmeden önce bölgenin tehlikesiz olduğunu doğrulayın. Bildirim 1058

Alarm konektörünü anahtarın ön paneline takmak için:

1. Alarm konektörünü anahtar ön panelindeki prize takın. [Şekil 39'a](#) bakınız.

### Şekil 39 Alarm Konektörünü Switch Bağlama



1	Alarm konektörü üst tutucu vidası
---	-----------------------------------

2. Alarm konektörünün yanlarındaki tutucu vidaları sıkıca sıkılamak için bir kilitleme torku düz uçlu tornavida kullanın.

### ConneHedef Limanlar

Bu bölüm, hedef bağlantı noktalarına bağlanma hakkında daha fazla bilgi sağlar:

- [10/100 ve 10/100/1000 Bağlantı Noktalarına Bağlanma](#)
- [SFP Modüllerini Takma ve Çıkarma](#)
- [SFP Modüllerine Bağlanma](#)
- [İki Amaçlı Bağlantı Noktasına Bağlanma](#)

10/100 ve 10/100/1000 Bağlantı Noktalarına Bağlanma

Anahtar 10/100/1000 portları kendilerini bağlı cihazların hızında çalışacak şekilde otomatik olarak yapılandırır. Ekli bağlantı noktaları otomatik anlaşmayı desteklemiyorsa, açıkça hız ve çift yönlü

parametreleri ayarlayabilirsiniz. Kendi kendine anlaşılamayan veya hızlarını ve dubleks parametrelerini manuel olarak ayarlayan cihazları bağlamak, performansı düşürebilir veya bağlantıya neden olmaz.

**Uyarı: Elektrik ark oluşabileceği için anahtara veya ağıdaki herhangi bir cihaza güç uygulanırken, kabloları bağlantı noktalarına takmayın ya da çıkarmayın. Bu, tehlikeli yer kurulumlarında patlamaya neden olabilir. Anahtarın gücünün kesildiğinden ve yanlılıkla açılmayacağından emin olun veya devam etmeden önce alanın tehlikesiz olduğunu doğrulayın. Bildirim 1070**

Performansı en üst düzeye çıkarmak için Ethernet'i yapılandırmak için bu yöntemlerden birini seçin. portlar:

- Bağlantı noktalarının hem hızı hem de çift yönlü otomatik olarak tanınmasını sağlayın.
- Bağlantı noktasının hızını ve duplex parametrelerini bağlantının her iki ucunda ayarlayın. PoE'yi destekleyen modeller, kullanılan güç kaynağına bağlı olarak, PoE (port başına 15,4 W; IEEE 802.3af) veya PoE + (port başına 30 W; IEEE 802.3at) olmak üzere dört adede kadar bağlantı noktası sağlar. Daha fazla bilgi için, bkz.

**Dikkat:** Elektrostatik deşarj (ESD) hasarını önlemek için standart pano ve bileşen taşıma prosedürlerini izleyin.

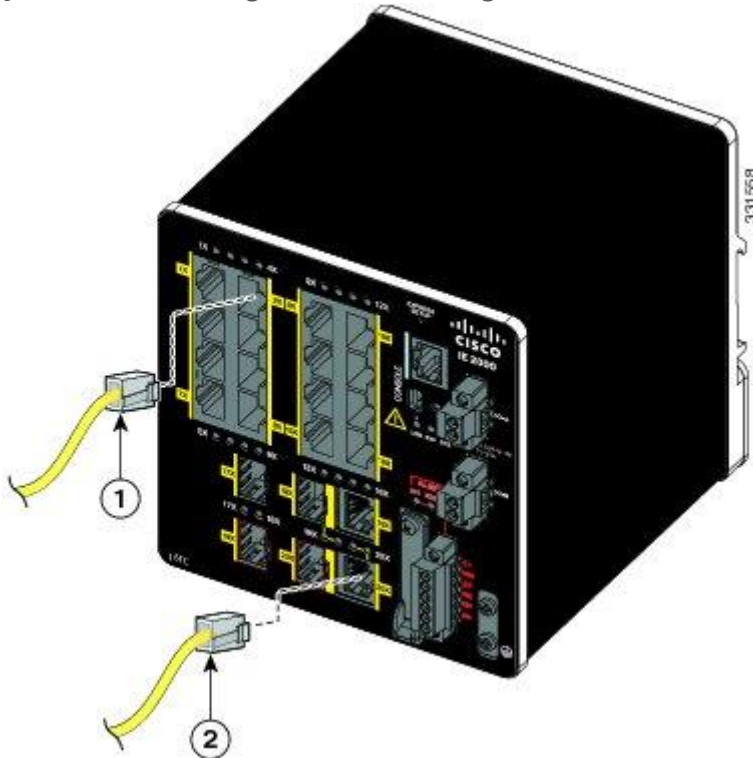
10BASE-T, 100BASE-TX veya 1000BASE-T cihazlarına bağlanmak için aşağıdaki adımları izleyin:

1. İş istasyonlarına, sunuculara, yönlendiricilere ve Cisco IP telefonlar, ön paneldeki bir RJ-45 konektöre düz bir kablo bağlayın. [Şekil 40'a](#) bakınız.

1000BASE-T uyumlu cihazlara bağlarken, bükümlü dört çift, CAT5 veya daha yüksek bir kablo kullanın.

Otomatik MDIX özelliği varsayılan olarak etkindir. Bu özelliğin yapılandırma bilgileri için Cisco IE 2000 Switch Yazılım Konfigürasyon Kılavuzu'na veya Cisco IE 2000 Switch Komut Referansına bakın.

#### Şekil 40 Ethernet Bağlantı Noktasına Bağlanma





1	10/100 bağlantı noktası	2	10/100 veya 10/100/100 bağlantı noktası (modele bağlı olarak)
---	-------------------------	---	---

2. Kablonun diğer ucunu, diğer cihazdaki bir RJ-45 konektörüne bağlayın.

Hem anahtar hem de bağlı cihaz bağlantı kurduğunda port LED'i yanar.

Yayılan Ağaç Protokolü (STP) topolojiyi keşfederken döngüler ararken port LED'i sarı renktedir. Bu işlem 30 saniyeye kadar sürebilir ve ardından port LED'i yeşile döner. Port LED'i yanmıyorsa:

- Diğer uçtaki cihaz açılmamış olabilir.
- Takılan cihaza takılı adaptörde bir kablo sorunu veya bir sorun olabilir. Kablolama sorunlarına yönelik çözümler için, bkz. [Sorun Giderme](#)

3. Gerekirse bağlı cihazı yeniden yapılandırın ve yeniden başlatın.

4. Her cihazı bağlamak için Adım 1 ila 3'ü tekrarlayın.

### SFP Modüllerini Takma ve Çıkarma

Bu bölümlerde SFP modüllerinin nasıl takılıp çıkarılacağı açıklanmaktadır. SFP modülleri, anahtarın önündeki SFP modülü yuvalarına yerleştirilir. Sahada değiştirilebilir SFP modülleri, uplink arayüzleri sağlar, gönderir (TX) ve alır (RX).

Sağlam SFP modüllerinin herhangi bir birleşimini kullanabilirsiniz. Desteklenen modüllerin bir listesi için [Tablo 2'ye](#) bakınız . Her SFP modülü, kablounun diğer ucundaki SFP modülüyle aynı tipte olmalı ve güvenilir iletişim için kablo belirtilen kablo uzunluğunu aşmamalıdır. SFP modül bağlantıları için kablo hükümleri için [Tablo 2'ye](#) bakınız .

*Dikkat:* CWDM ve 1000BX-U / D gibi ticari SFP modülleri kullanırken, maksimum çalışma sıcaklığını 59 ° F (15 ° C) azaltın. Minimum çalışma sıcaklığı 32 ° F'dir (0 ° C).

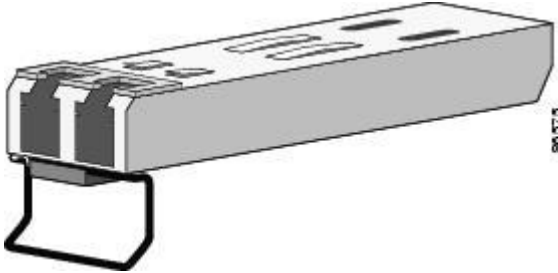
*Dikkat:* Elektrostatik deşarj (ESD) hasarını önlemek için standart pano ve bileşen taşıma prosedürlerini izleyin.

**Uyarı: Güç açıkken SFP modüllerini takıp çıkarmayın; elektriksel bir ark oluşabilir. Bu, tehlikeli yer kurulumlarında patlamaya neden olabilir. Devam etmeden önce gücün kesildiğinden veya bölgenin tehlikesiz olduğundan emin olun.** Bildirim 1087

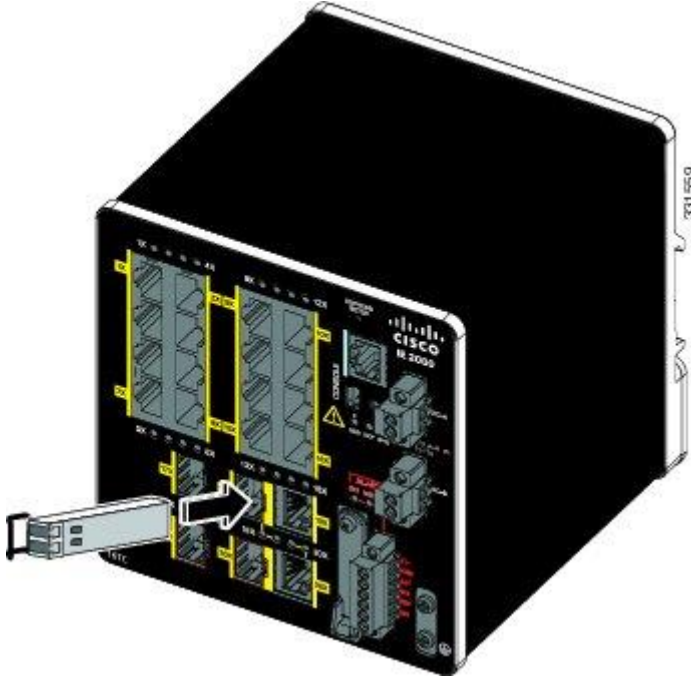
[Şekil 41](#) , bir balya-kenetleme mandallı bir LC SFP modülünü göstermektedir.

*Dikkat:* Kablolara, kablo konektörüne veya SFP modülündeki optik arabirimlere olası hasar nedeniyle fiber optik kablolar takılıyken LC SFP modülünü takmayın veya çıkarmayın. SFP modülünü çıkarmadan veya takmadan önce tüm kabloları çıkarın. Bir SFP modülünü çıkarmak ve takmak faydalı ömrünü kısaltabilir. SFP modüllerini kesinlikle gerekenden daha fazla çıkarmayın ve takmayın.

### Şekil 41 Açık Balya-Kapat Mandallı LC SFP Modülü



Şekil 42 SFP Modülünü SFP Modül Yuvasına Takma



### LC SFP Modüllerini Takma

SFP modül yuvasına bir LC SFP modülü yerleştirmek için:

1. ESD önleyici bir bilekliği bileğinize ve topraklanmış bir metal yüzeye takın.
2. SFP modülünün doğru tarafını tanımlayan gönderme (TX) ve alma (RX) işaretlerini bulun.  
Bazı SFP modüllerinde, gönderme ve alma (TX ve RX) işaretleri, gönderme veya alma (TX veya RX) gibi bağlantı yönünü gösteren oklarla değiştirilebilir.
3. SFP modülünü, yuva açıklığının önünde yanlara doğru hizalayın.
4. Modül üzerindeki konektör yuvarının arkasındaki yerine oturana kadar SFP modülünü yuvaya yerleştirin. [Şekil 42'ye](#) bakınız.
5. SFP modülünün optik bağlantı noktalarındaki toz tapalarını çıkarın ve daha sonra kullanmak üzere saklayın.

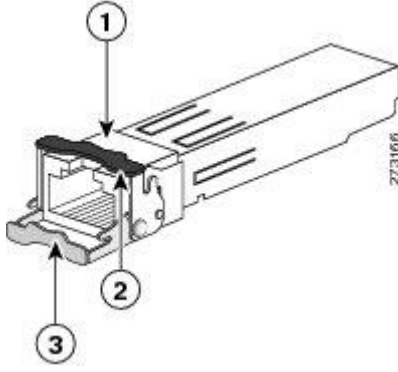
*Dikkat:* Kabloyu takmaya hazır oluncaya kadar, SFP modül bağlantı noktasındaki toz tıkaçlarını veya fiber optik kablodaki lastik kapaklarını çıkarmayın. Fişler ve kapaklar SFP modül portlarını ve kablolarını kirlenmeden ve ortam ışığından korur.

6. LC kablo konektörünü SFP modülüne yerleştirine.

### 1000BASE-T SFP Modüllerini Takma

1000BASE-T (bakır) SFP alıcı-verici, bkz. [Şekil 43](#) , alıcı-vericiyi modül soketine sabitleyen bir balya klipsli kilitleme mekanizmasına sahiptir. Bir RJ-45 konektörü, vericinin arayüzünü ağa yönlendirir.

### Şekil 43 1000BASE-T SFP Alıcı-Verici



1	RJ-45 konektörü	3	Balya toka mandalını açın (kilit açık)
2	Kapalı balya toka mandal mekanizması (kilitli)		

**Dikkat:** GR-1089 bina içi yıldırım dokunulmazlığı gerekliliklerine uymak için topraklanmış, blendajlı, bükümlü çift, CAT5 kabloları kullanmanız gerekir.

1000BASE-T uyumlu bir sunucuya, iş istasyonuna veya yönlendiriciye bağlarken, SFP alıcı-verici portu için dört adet çift bükümlü, çift geçişli CAT5 kablosu kullanın. 1000BASE-T uyumlu bir anahtara veya tekrarlayıcıya bağlanırken dört adet çift bükümlü, çapraz CAT5 kablo kullanın.

1000BASE-T SFP alıcı-verici kurmak için:

1. Bir ESD koruyucu bilek kayışı bileğinize ve şasi üzerindeki ESD topraklama konektörüne veya doğru topraklanmış bir çıplak metal yüzeye takın.

**Dikkat:** ESD hasarını önlemek için, SFP'yi yanlarından tutun; konektör pimlerine dokunmayın.

2. Yeni 1000BASE-T SFP modülünü koruyucu ambalajından çıkarın.
3. Ağınız için doğru modele sahip olduğunuzu doğrulamak için SFP alıcı-verici üzerindeki işaretleri kontrol edin.
4. SFP alıcı-vericiyi, port soket açıklığının önüne yerleştirin.

**Not:** Farklı Cisco cihazları, farklı SFP alıcı-verici soket konfigürasyonlarına sahiptir. Cisco cihazınız, SFP alıcı-vericisinin balya-tokayla, mandallı veya mandallı bir yönde kurulmasını gerektirebilir. SFP alıcı-vericinin, port soketinin önüne getirildiğinde doğru yönlendirildiğini doğrulayın.

5. Balya klipsi kapalı (kilitli) durumdayken, SFP alıcı vericiyi yuvaya oturduğunu hissedene kadar yuvaya kaydırın. SFP alıcı-verici mandalı sokete girerken duyulabilir bir klik duyabilirsiniz ( [Şekil 42](#) ).
6. Ağ arayüz kablosu RJ-45 fişini SFP RJ-45 konektörüne bağlayın.
7. Port durum ışığını gözlemleyin:
  - Yeşil, SFP alıcı vericisinin ve hedef cihazın bir bağlantı kurduğunu gösterir.
  - Sarı, bağlantı noktasının ağ topolojisini keşfettiğini ve döngü aradığını gösterir. Bu işlem yaklaşık 30 saniye sürer ve sonra LED yeşile döner.
  - Kapalı, hedef cihazın açılmayabileceğini, bir kablo sorunu olabileceğini veya hedef cihaza takılı adaptörde bir sorun olabileceğini gösterir. Kablo ile ilgili sorunların çözümü için [Sorun Giderme'ye](#) bakın.

SFP Modüllerini SFP Modülü Yuvalarından Çıkarma

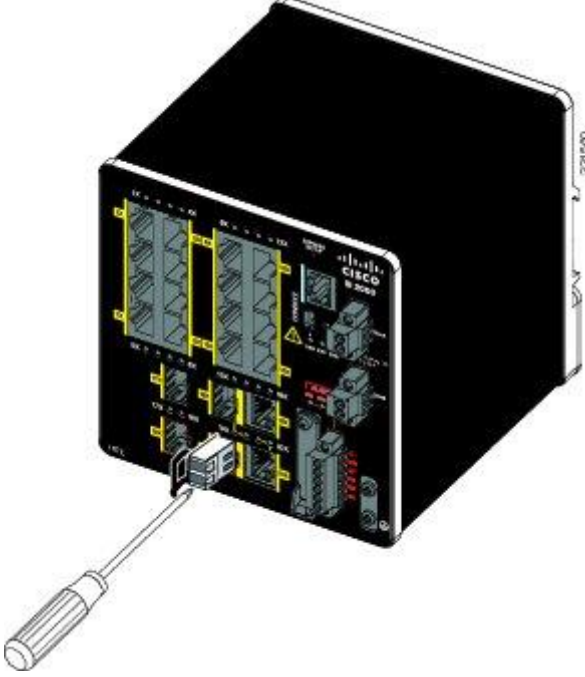
Bir SFP modülünü modül prizinden çıkarmak için:

1. ESD önleyici bir bilekliği bileğinize ve topraklanmış bir metal yüzeye takın.
2. LC'yi SFP modülünden ayırın.

- Optik arayüzleri temiz tutmak için SFP modülünün optik portlarına bir toz tapası yerleştirin.
- SFP modülünün kilidini açın ve çıkarın.

Modül bir varsa Balya toka mandalı, modülü çıkarmak için balyayı aşağı ve dışarı çekin. Balya toka mandalı tıkalıysa ve açmak için işaret parmağınızı kullanamıyorsanız, balya toka mandalını açmak için küçük, düz uçlu bir tornavida veya diğer uzun, dar bir alet kullanın. [Şekil 44'e](#) bakınız.

#### Şekil 44 Düz Uçlu Tornavida Kullanarak SFP Modülünde Bir Balya Toka Mandalı Açma



1	Balya toka
---	------------

- SFP modülünü başparmağınız ve işaret parmağınız arasında tutun ve modül yuvasından dikkatlice çıkarın.
- Çıkarılmış SFP modülünü antistatik torbaya veya diğer koruyucu ortamlara yerleştirin.

#### SFP Modüllerine Bağlanma

Bu bölümde bir fiber-optik veya bakır SFP portuna nasıl bağlanılacağı açıklanmaktadır. RJ-45 Gigabit Ethernet bağlantı noktasına [bağlanmak için](#) bkz. [İki Amaçlı Bağlantı Noktasına Bağlama](#). SFP modülünü [takma veya çıkarma](#) yönergeleri için, bkz. [SFP Modüllerini Takma ve Çıkarma](#).

**Uyarı: Sınıf 1 lazer ürünü.** Bildirim 1008

**Uyarı: Elektrik ark oluşabileceği için anahtara veya ağıdaki herhangi bir cihaza güç uygulanırken, kabloları bağlantı noktalarına takmayın ya da çıkarmayın. Bu, tehlikeli yer kurulumlarında patlamaya neden olabilir. Anahtarın gücünün kesildiğinden ve yanlılıkla açılmayacağından emin olun veya devam etmeden önce alanın tehlikesiz olduğunu doğrulayın.** Bildirim 1070

**Dikkat:** Kabloyu takmaya hazır olana kadar lastik tapaları SFP modül bağlantı noktasından veya lastik tapaları fiber optik kablodan çıkarmayın. Fişler ve kapaklar SFP modül portlarını ve kablolarını kirlenmeden ve ortam ışığından korur.

**Dikkat:** SFP modülüne bağlanmadan önce, [Kurulum için Hazırlama](#) bölümündeki bağlantı noktası ve kablolama kılavuzlarını anladığınızdan emin olun. SFP modülündeki LC hakkında bilgi için [Kablo ve Konektörlere](#) bakın.

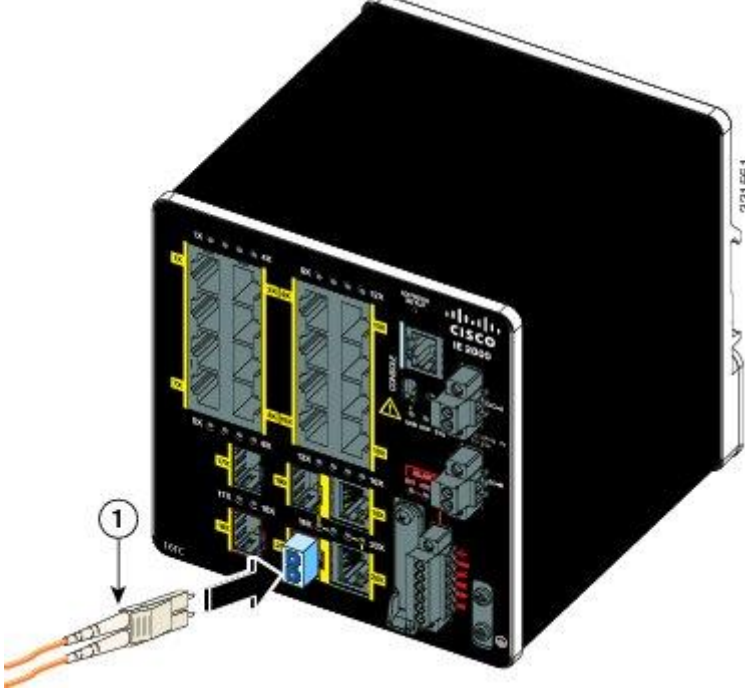
**Dikkat:** ESD hasarını önlemek için standart kart ve parça işleme prosedürlerini izleyin.

### Fiber Optik SFP Modülüne Bağlama

Fiber optik kabloyu SFP modülüne bağlamak için aşağıdaki adımları izleyin:

1. Plastik tapaları modül portundan ve fiber optik kablodan çıkarın ve daha sonra kullanmak üzere saklayın.
2. Fiber optik kablunun bir ucunu SFP modülü bağlantı noktasına takın. [Şekil 45'e](#) bakınız.

### Şekil 45 Fiber Optik SFP Modülü Bağlantı Noktasına Bağlama



1	LC konektörü
---	--------------

3. Diğer kablo ucunu, bir hedef cihazdaki fiber optik prize takın.
4. Port durum ışığını gözlemleyin:
  - Anahtar ve hedef cihazda bağlantı kurulduğunda LED yeşile döner.
  - STP ağ topolojisini keşfederken döngüler ararken LED sarıya döner. Bu işlem yaklaşık 30 saniye sürer ve ardından port LED'i yeşile döner.
  - LED kapalıysa, hedef cihaz açılmamış olabilir, bir kablo problemi olabilir veya hedef cihaza takılan adaptörle ilgili bir sorun olabilir. Kablolama ile ilgili sorunların çözümü için bkz. [Sorun Giderme](#).

5. Gerekirse, anahtarı veya hedefi yeniden yapılandırın ve yeniden başlatın cihaz.

### 1000BASE-T SFP Modülüne Bağlama

CAT5 kablosunu 1000BASE-T SFP modülüne bağlamak için aşağıdaki adımları izleyin:

1. Sunuculara, iş istasyonlarına ve yönlendiricilere bağlanırken, RJ-45 konektörüne dört bükülü çift düz kablo takın. Anahtarlara veya tekrarlayıcılara bağlarken, dört adet bükümlü çift çaprazlama kablosu takın.

1000BASE-T cihazına bağlarken, dört adet bükümlü çift CAT5 kablosu kullanın.

2. Diğer kablo ucunu bir hedef cihazdaki RJ-45 konektörüne takın.
3. Port durum ışığını gözlemleyin.

- Anahtar ve hedef cihazda bağlantı kurulduğunda LED yeşile döner.
- STP ağ topolojisini keşfederken döngüler ararken LED sarıya döner. Bu işlem yaklaşık 30 saniye sürer ve ardından port LED'i yeşile döner.
- LED kapalıysa, hedef cihaz açılmamış olabilir, bir kablo problemi olabilir veya hedef cihaza takılan adaptörle ilgili bir sorun olabilir. Kablolama ile ilgili sorunların çözümü için bkz. [Sorun Giderme](#) .

4. Gerekirse, anahtarı veya hedef cihazı yeniden yapılandırıp yeniden başlatın.

#### **Birine bağlanma Çift Amaçlı Liman**

Çift amaçlı bağlantı noktası, biri RJ-45 kablosu ve diğeri de SFP modülü için olmak üzere iki arabirimli tek bir bağlantı noktasıdır. Bir seferde sadece bir arayüz aktif olabilir. Her iki arayüz de bağlıysa, SFP modülünün önceliği vardır. Çift amaçlı bağlantı noktaları hakkında daha fazla bilgi için, bkz. [Güç Konnektörleri](#) .

*Uyarı:* Sınıf 1 lazer ürünü. *Bildirim 1008*

*Dikkat:* Kabloyu takmaya hazır olana kadar lastik tapaları SFP modül bağlantı noktasından veya lastik tapaları fiber optik kablodan çıkarmayın. Fişler ve kapaklar SFP modül portlarını ve kablolarını kirlenmeden ve ortam ışığından korur.

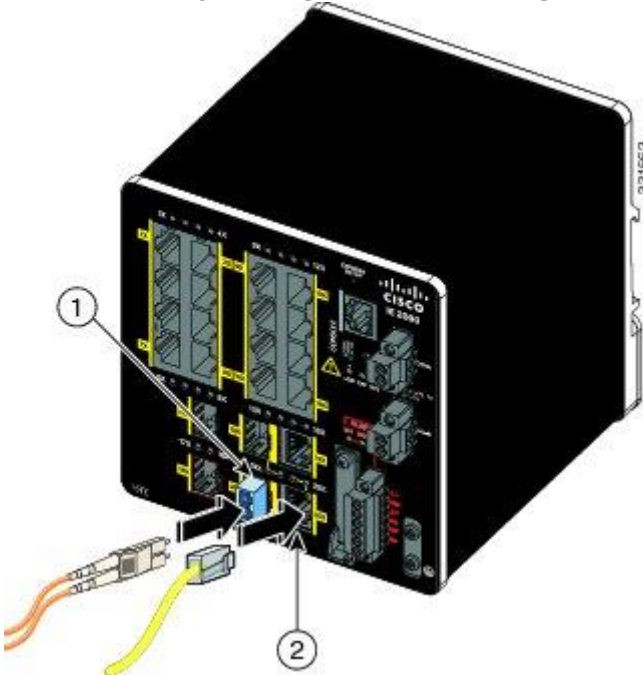
*Dikkat:* SFP modülüne bağlamadan önce, [Kurulum Hazırlanma'daki](#) bağlantı noktasını ve kablolama kurallarını anladığınızdan emin olun. SFP modülündeki LC hakkında bilgi için [Kablo ve Konnektörlere](#) bakın.

Çift amaçlı bir bağlantı noktasına bağlanmak için şu adımları izleyin:

1. 10/100/1000 bağlantı noktasına bir RJ-45 konektörü bağlayın veya SFP modülü yuvasına bir SFP modülü takın ve SFP modülü bağlantı noktasına bir kablo bağlayın. [Şekil 46'ya](#) bakınız.

RJ-45 bağlantı, SFP modüllerine ve optik bağlantılar hakkında daha fazla bilgi için, bkz. [10/100 ve 10/100/1000 Limanları bağlanma](#) , [Yükleme ve SFP Modülleri Çıkarma](#) ve [SFP Modülleri Bağlanma](#) .

#### **Şekil 46 İki Amaçlı Bir Bağlantı Noktasına Bağlama**



1	LC konektörü (optik)	2	RJ-45 konektörü (bakır)
---	----------------------	---	-------------------------

2. Kablonun diğer ucunu diğer cihaza bağlayın.

Anahtar, varsayılan olarak, bir RJ-45 konektörünün veya SFP modülünün çift amaçlı bir bağlantı noktasına bağlı olup olmadığını algılar ve bağlantı noktasını uygun şekilde yapılandırır. Bu ayarı değiştirebilir ve bağlantı noktasını, **ortam türü** e arabirim yapılandırma komutunu kullanarak yalnızca bir RJ-45 konektörünü veya yalnızca bir SFP modülünü tanıyacak şekilde yapılandırabilirsiniz. Daha fazla bilgi için Cisco IE 2000 Anahtar Komutu Referansına bakın.

## Sorun Giderme

### Sorunları Teşhis Etmek

Anahtar LED'ler sorun çıkarır Anahtar hakkında çekim bilgisi. Önyükleme hızlı hatalarını, bağlantı noktası bağlantı sorunlarını ve genel anahtar performansını gösterir. İstatistikleri Aygıt Yöneticisi'nden, CLI'den veya bir SNMP iş istasyonundan da alabilirsiniz. Cisco IE 2000 Switch Yazılım Konfigürasyon Kılavuzuna, Cisco.com'daki Cisco IE 2000 Switch Komuta Referansına veya Ayrıntılar için SNMP uygulamanızla birlikte geldi.

### Açılıştaki Hızlı Geçiş Yap

Hızlı başlatma hakkında bilgi için, bkz. [Anahtar Çalışmasını Doğrulama](#).

**Not:** Önyükleme hızlı hataları genellikle ölümcül. Conta Anahtarınız önyükleme işlemini hızlı bir şekilde tamamlamadıysa Cisco TAC temsilcinize başvurun.

**Not:** Cisco IOS CLI'yi kullanarak önyüklemeyi hızlı bir şekilde devre dışı bırakabilir ve POST çalıştırabilirsiniz, daha fazla bilgi için Cisco IE 2000 Anahtar Yazılımı Yapılandırma Kılavuzu'na ve Cisco IE 2000 Anahtar Komutu Referansına bakın.

### LED'leri değiştirin

LE limanına bakın Anahtar sorunlarını giderirken Ds bilgisi. LED renklerinin tanımı ve anlamları için [LED'lere](#) bakın.

### Con geçiş bağlantılarını değiştirin

### Kötü veya Hasarlı Kablo

Kabloyu daima marjinal da için kontrol edin. Bir kablo, fiziksel katmana bağlanacak kadar iyi olabilir, ancak kablolar veya konektörlere yapılan ince hasar nedeniyle paketleri bozabilir. Bağlantı noktasında birçok paket hatası bulunduğundan veya sürekli kanat çektiği için bu sorunu tanımlayabilirsiniz (bağlantıyı kaybeder ve yeniden kazanır).

- Bakır veya fiber optik kabloyu iyi bilinen bir kabloyla değiştirin.
- Kablo konektörlerinde kırık veya eksik pimler arayın.
- Kaynak ve hedef arasında herhangi bir bozuk yama paneli bağlantısını veya medya dönüştürücüsünü yönetmeyin. Mümkünse, yama panelini atlayın veya medya dönüştürücülerinden kurtulun (fiber optik-bakır).
- Sorunun kabloyu takip edip etmediğini görmek için kabloyu başka bir bağlantı noktasında deneyin. Ethernet ve Fiber Optik Kablolar

Doğru kablonun olduğundan emin olun:

- Ethernet için, 10 Mb / sn UTP bağlantıları için Kategori 3 bakır kablo kullanın. 10/100, 10/100/1000 Mb / s ve PoE bağlantıları için CAT5, CAT5e veya CAT6 UTP kullanın.
- Mesafe ve liman tipi için doğru fiber optik kablonun bulunduğunu doğrulayın. Bağlı cihaz portlarının aynı tip kodlama, optik frekans ve fiber tipiyle eşleştiğinden ve kullandığından emin olun.
- Düz geçiş gerektiğinde bakır veya ters kablo kullanılıp kullanılmadığını belirleyin. Anahtar üzerinde otomatik MDIX'i etkinleştirin veya kabloyu değiştirin.

#### Bağlantı Durumu

Her iki tarafın da bir bağlantısı olduğunu doğrulayın. Kopmuş bir tel veya bir shutdown bağlantı noktası, diğer tarafta bir bağlantı olmasa da bir tarafın bağlantı göstermesine neden olabilir.

Açık olan bir port LED'i, kablonun işlevsel olduğunu garanti etmez. Fiziksel stres ile karşılaşmış ve marjinal seviyede çalışmasına neden olmuş olabilir. Port LED'i yanmıyorsa:

- Anahtardaki kabloyu iyi bilinen bir cihaza bağlayın.
- Kablonun her iki ucunun da doğru bağlantı noktalarına bağlı olduğundan emin olun.
- Her iki cihazın da gücünün olduğunu doğrulayın.
- Doğru kablo tipini kullandığınızı doğrulayın. Bilgi için [Kablolar ve Adaptörler](#) bölümüne bakın .
- Gevşek bağlantılar arayın. Bazen bir kablo oturmuş gibi görünüyor ama değil. Kabloyu çıkarın ve sonra tekrar bağlayın.

#### 10/100 ve 10/100/1000 Bağlantı Noktası Bağlantıları

Bir port arızalanırsa:

- LED'leri kontrol ederek tüm portların durumunu doğrulayın. Daha fazla bilgi için, bkz . [LED'leri Değiştirme](#) .
- Bağlantı noktasının hata mı devre dışı bırakıldığını, devre dışı bırakıldığını veya kapatıldığını görmek için ayrıcalıklı EXEC komutunu **göster arayüzlerini** kullanın. Gerekirse portu yeniden etkinleştirin.
- Kablo tipini doğrulayın. Bkz. [Kablo ve Konektörler](#) .

#### SFP Modülü

Sadece Cisco SFP modüllerini kullanın. Her Cisco modülünde, güvenlik bilgileriyle kodlanmış bir dâhili seri EEPROM vardır. Bu kodlama, modülün anahtar için gereksinimleri karşıladığını doğrular.

- SFP modülünü kontrol edin. Şüpheli modülü iyi bilinen bir modülle değiştirin.
- Modülün bu platformda desteklendiğini doğrulayın. (Cisco.com'daki anahtar sürüm notları, anahtarın desteklediği SFP modüllerini listeler.)
- Bağlantı noktası veya modülün hata mı devre dışı, devre dışı mı yoksa kapatma mı olduğunu görmek için ayrıcalıklı EXEC komutunu **göster arayüzlerini** kullanın. Gerekirse bağlantı noktasını yeniden etkinleştirin.
- Tüm fiber optik bağlantıların temiz ve güvenli bir şekilde bağlandığından emin olun.

#### Arayüz Ayarları

Arabirimin devre dışı ya da kapalı olmadığını doğrulayın. Bağlantının her iki tarafında bir arayüz manuel olarak kapatılırsa, arayüzü yeniden etkinleştirene kadar görünmez. Arabirimin hata mı devre dışı bırakıldığını, devre dışı bırakıldığını veya bağlantının her iki tarafında da kapandığını görmek için ayrıcalıklı EXEC komutunu **göster arayüzlerini** kullanın. Gerekirse, arayüzü yeniden etkinleştirin.

#### Ping Sonu Cihazı



Doğrudan koni pinglik önce cted switch'i kullanın ve daha sonra bağlantı sorununu kaynağını bulana kadar bağlantı noktanıza geri dönün, bağlantı noktasını arayüze, ana hattan bagaja doğru yolunuzu çalışın. Her anahtarın, son cihaz MAC adresini, Content-Addressable Memory (CAM) tablosunda tanımlayabildiğinden emin olun.

#### Yayılan Ağaç Döngüler

STP döngüleri seriye neden olabilirBağlantı noktası veya arabirim sorunları gibi görünen performans sorunları.

Tek yönlü bir bağlantı döngülere neden olabilir. Anahtar tarafından gönderilen trafik komşu tarafından alındığında, ancak komşudan gelen trafik anahtar tarafından alınmadığında ortaya çıkar. Bozuk bir kablo, diğer kablolama sorunları veya bağlantı noktası sorunu bu tek yönlü iletişime neden olabilir.

Tek yönlü bağlantı sorunlarını tanımlamanıza yardımcı olması için, anahtardaki UniDirectional Link Detection'ı (UDLD) etkinleştirebilirsiniz. Anahtarda UDLD'yi etkinleştirme hakkında bilgi için, Cisco.com'daki anahtar yazılımı yapılandırma kılavuzundaki "UDLD'yi Anlama" bölümüne bakın.

#### Performansı Değiştirme

##### Hız, Dupleks ve Özerkleşme

Çok fazla hizalama gösteren port istatistiklerihatalar, çerçeve kontrol sırası (FCS) veya geç çarpışma hataları, hız veya duplex uyumsuzluğu.

Dupleks ve hız ayarları iki anahtar arasında, bir anahtar ile bir yönlendirici arasında veya anahtar ile bir iş istasyonu veya sunucu arasında uyuşmadığında sık karşılaşılan bir sorun ortaya çıkar. Hız ve dupleks ayarının manuel olarak yapılması veya iki cihaz arasındaki özdeşleşme sorunlarından kaynaklanan uyuşmazlıklar olabilir.

Anahtarlama performansını en üst düzeye çıkarmak ve bir bağlantı sağlamak için, dupleks veya hız ayarlarını değiştirirken bu yönergelerden birini izleyin.

- Her iki bağlantı noktasının hem hızı hem de çift yönlü otomatik olarak tanınmasını sağlayın.
- Bağlantının her iki ucundaki arayüzler için hız ve çift yönlü parametrelerini manuel olarak ayarlayın.
- Uzak bir aygıt kendi kendine yetmiyorsa, iki bağlantı noktasında aynı çift yönlü ayarları kullanın. Hız parametresi, bağlı bağlantı noktası otomatik olarak değişmese bile kendini ayarlar.

##### Autonegotiation ve Ağ Arabirim Kartları

Anahtar ve üçüncü taraf ağ arabirim kartları (NIC'ler) arasında bazen sorunlar ortaya çıkar. Varsayılan olarak, anahtar portları ve arayüzleri otomatik olarak anlaşılır. Dizüstü bilgisayarlar veya diğer aygıtlar genellikle özerkleştirmeye ayarlıdır, ancak bazen sorunlar ortaya çıkar.

Özerkleştirme sorunlarını gidermek için bağlantının iki tarafını da el ile ayarlamayı deneyin. Bu sorunu çözmezse, NIC'deki ürün yazılımı veya yazılımla ilgili bir sorun olabilir. NIC sürücüsünü en son sürüme yükselterek bu sorunu çözebilirsiniz.

##### Kablolama mesafesi

Port istatistikleri aşırı FCS, geç çarpışma veya hizalama hataları gösteriyorsa, anahtardan bağlı cihaza olan kablo mesafesinin önerilen yönergeleri karşıladığını doğrulayın. [Kablolar ve](#)

[Adaptörler](#) bölümüne bakın.

##### Anahtarın Sıfırlanması

Düğmeyi fabrika varsayılan ayarlarına sıfırlamak isteyebileceğiniz nedenler şunlardır:

- Anahtarı ağınıza yüklediniz ve yanlış IP adresini atadığınız için bağlanamıyorsunuz.

- Anahtardaki şifreyi sıfırlamak istiyorsunuz.

**Not:** Anahtarın sıfırlanması yapılandırma siler ve anahtarı yeniden başlatır.

**Dikkat:** Geç açtığınızda Express Setup düğmesine basarsanız, otomatik önyükleme sırası durur ve düğme önyükleyici moduna girer.

Anahtarı sıfırlamak için:

1. Hızlı Kurulum düğmesini yaklaşık 10 saniye basılı tutun. Anahtar yeniden başlatılır. Anahtar yeniden başlatmayı tamamladıktan sonra sistem LED'i yeşile döner.
2. Express Setup düğmesine 3 saniye boyunca tekrar basın. Bir anahtar 10/100 Ethernet portu yeşil renkte yanıp söner.

Anahtar şimdi yapılandırılmamış bir anahtar gibi davranır. [Anahtarı, CLI Tabanlı Kurulum Programıyla Yapılandırma bölümünde](#) açıklanan CLI kurulum prosedürünü

kullanarak [yapılandırabilirsiniz](#) . Switch'i, [Running Express Setup'ta](#) açıklandığı gibi Express Setup'ı kullanarak da yapılandırabilirsiniz.

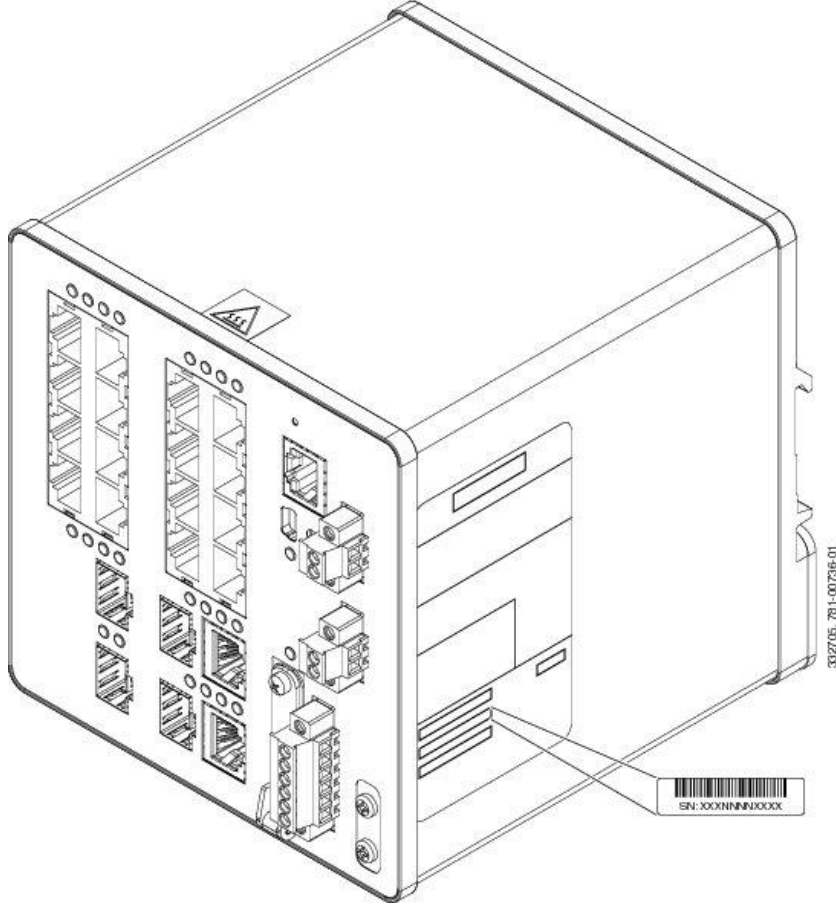
**Şifreler Nasıl Kurtarılır?**

Parola kurtarma, sistem yöneticisinin etkinleştirebileceği veya devre dışı bırakabileceği bir özelliktir. Parola kurtarma devre dışı bırakılırsa, kayıp veya unutulmuş bir paroladan kurtarmanın tek yolu anahtar yapılandırmasını tamamen silmektir. Bu prosedür için, bkz . [Şifrelerin Kurtarılması](#) . Cisco IE 2000 Switch Yazılım Yapılandırma Kılavuzu, şifre kurtarma özelliğinin etkinleştirilmesi ve devre dışı bırakılması ve şifreleri kurtarma prosedürü hakkında ayrıntılı bilgi sağlar.

**Anahtar Seri Numarasını Bulma**

Cisco Teknik Yardım'a başvurursanız, bilmeniz gerekenler anahtarınızın seri numarası. Seri numarası, anahtarın sağ tarafındaki uygunluk etiketindedir. [Şekil 47'ye](#) bakınız. Anahtar seri numarasını almak için ayrıcalıklı **gösteri versiyonunu göster** EXEC komutunu da kullanabilirsiniz.

**Şekil 47 Cisco IE-2000 Anahtarları için Seri Numarası Konumu**



Uyarı

### **ÖNEMLİ GÜVENLİK TALİMATLARI**

Bu uyarı sembolü tehlike anlamına gelir. Bedensel yaralanmaya neden olabilecek bir durumdasınız. Herhangi bir ekipman üzerinde çalışmadan önce, elektrik devreleriyle ilgili tehlikelere dikkat edin ve kazaları önlemek için standart uygulamalara aşina olun. Çevirisini, bu cihazın beraberindeki çevrilmiş güvenlik uyarılarına göre bulmak için, her bir uyarı sonunda verilen bildirim numarasını kullanın.

### **Taşıma ve Nakliye Sırasında Dikkat Edilecek Hususlar**

- Araca indirme-bindirme ve taşıma sırasında maksimum dikkat gösterilmeli
- Araca yükleme sırasında ambalajın tamamen kapalı olduğundan ve hasar görmemiş olduğundan emin olunuz.
- Üst üste 10 koliden fazla istiflemeyiniz.
- Nakliye sırasında Uluslararası Nakliyeciler Birliği tarafından açıklanan yönetmeliklere tamamen uyulmalıdır.
- Nakliye sırasında ortam sıcaklığı  $-10^{\circ}/+80^{\circ}$  arasında bulunmalıdır.

### **Kullanım Hatalarına İlişkin Bilgiler**

- a) Sistemi güç kaynağına bağlamadan önce kurulum talimatlarını okuyunuz.
- b) Birim kurulurken toprak bağlantısı her zaman en önce yapılıp en son çözülmelidir.
- c) Cihaz çalışırken bağlantı kabloları çözülmemelidir.
- d) Aşırı nemli, aşırı sıcak ve soğuk ortamlarda kullanmaktan kaçınınız.
- e) Bu veya bağlı ekipmanın genel amaçlı bir çıkışa yanlış bağlandırılması tehlikeli bir duruma sebebiyet verebilir.
- f) Cihazı sökmeden önce muhakkak güç anahtarından kapatınız. Cihazı yalnızca güç anahtarından açıp kapayınız. Cihazı amacı dışında kullanmayınız.

### **Tüketicinin Kendi Yapabileceği Bakım, Onarım Veya Ürünün Temizliğine İlişkin Bilgiler**

- Cihaz temiz tutulmalıdır. Toz, çeşitli sıvılar gibi yabancı maddelere maruz bırakılmamalıdır.
- Donanım sorunları için uzman teknik servisle bağlantı kurulmalıdır.
- Cihaz uzman personel tarafından kurulmalı ve bakımı yapılmalıdır.

### **ÜRÜN HERHANGİ BİR PERİYODİK BAKIM ONARIM GEREKTİRMEKTEDİR.**

#### **Malın enerji tüketimi açısından verimli kullanımına ilişkin bilgiler:**

Satın almış olduğunuz ürünün ömrü boyunca enerji tüketimi açısından verimli kullanımı için bakım hizmetlerinin yetkilendirilmiş sertifikalı elemanlarca yapılması, periyodik bakımlarının aksatılmaması gerekmektedir. Cihazınızın bu kullanım kılavuzunda belirtilen çevresel karakteristiklere uygun ortamlarda çalıştırılması gerekmektedir.

Bu ürün, güç tüketimini azaltacak ve ürün performansından taviz vermeden doğal kaynaklardan tasarruf etmeyi sağlayacak şekilde tasarlanmıştır.

Ürün, hem çalışma sırasında hem de aygıt kullanılmadığında toplam enerji tüketimini azaltacak şekilde tasarlanmıştır.

Güç tüketimiyle ilgili özel bilgiler, aygıtla birlikte gelen basılı belgede bulunabilir.

## TÜKETİCİNİN SEÇİMLİLİK HAKLARI

Malın ayıplı olduğunun anlaşılması durumunda tüketici, 6502 sayılı Tüketicinin Korunması Hakkında Kanununun 11 inci maddesinde yer alan;

- a- Sözleşmeden dönme,
- b- Satış bedelinden indirim isteme,
- c- Ücretsiz onarılmasını isteme,
- ç- Satılanın ayıpsız bir misli ile değiştirilmesini isteme, haklarından birini kullanabilir.

Tüketicinin bu haklardan ücretsiz onarım hakkını seçmesi durumunda satıcı; işçilik masrafı, değiştirilen parça bedeli ya da başka herhangi bir ad altında hiçbir ücret talep etmeksizin malın onarımını yapmak veya yaptırmakla yükümlüdür. Tüketici ücretsiz onarım hakkını üretici veya ithalatçıya karşı da kullanabilir. Satıcı, üretici ve ithalatçı tüketicinin bu hakkını kullanmasından müteselsilen sorumludur.

Tüketicinin, ücretsiz onarım hakkını kullanması halinde malın;

- Garanti süresi içinde tekrar arızalanması,
- Tamiri için gereken azami sürenin aşılması,
- Tamirinin mümkün olmadığının, yetkili servis istasyonu, satıcı, üretici veya ithalatçı tarafından bir raporla belirlenmesi durumlarında; tüketici malın bedel iadesini, ayıp oranında bedel indirimini veya imkân varsa malın ayıpsız misli ile değiştirilmesini satıcıdan talep edebilir. Satıcı, tüketicinin talebini reddedemez. Bu talebin yerine getirilmemesi durumunda satıcı, üretici ve ithalatçı müteselsilen sorumludur.

Tüketici, garantiden doğan haklarının kullanılması ile ilgili olarak çıkabilecek uyuşmazlıklarda yerleşim yerinin bulunduğu veya tüketici işleminin yapıldığı yerdeki Tüketici Hakem Heyetine veya Tüketici Mahkemesine başvurabilir.



**AEEE YÖNETMELİĞİNE UYGUNDUR. ■■■■**

### İthalatçı Firma

TECH DATA BİLGİSAYAR SİSTEMLERİ A.Ş.

Saray Mahallesi, Site Yolu Sokak

Anel İş Merkezi No:5 Kat:8

Ümraniye, İstanbul,34768

Tel : +90 216 999 53 50

### Üretici Firma



Cisco Systems, Inc.

170 West Tasman Drive San Jose, CA 95134-1706 USA <http://www.cisco.com>

Tel: 408 526-4000 800 553-NETS (6387) Fax: 408 527-0883