

Tech Data[®]



SERVER KULLANMA KILAVUZU

MARKA: CISCO

MODELLER: UCSB-B480-M5-U

ÜRÜNE GENEL BAKIŞ

Kurumsal sınıf Cisco UCS B480 M5 Blade Sunucu, diğerleri arasında bellek yoğun, kritik görev uygulamaları ve sanallaştırılmış iş yüklerinden ödün vermeden pazar lideri performans, çok yönlülük ve yoğunluk sunar.

B480 M5 ile fiziksel ve sanal iş yüklerini Cisco UCS Manager ve Cisco® SingleConnect teknolojisinin sağladığı programlanabilirlik ile hızlı bir şekilde dağıtabilirsiniz. Intel® Xeon® Ölçeklendirilebilir işlemciler için destekle; 6 terabayta (TB) kadar hafıza; dört SAS, SATA ve NVMe sürücüsü; M.2 depolama; I / O çıkışı için en fazla dört GPU ve 160 Gigabit Ethernet bağlantısı, B480 M5 en zorlu uygulamalarınızı çalıştırmak için olağanüstü performans, esneklik ve I / O çıkışı sunar.

B480 M5, Cisco UCS 5108 Blade Sunucu Kasası tarafından desteklenen tam genişlikte bir blade sunucudur. 5108 şasi ve Cisco B Serisi Blade Sunucuları, yapısal mimari avantajlar sağlar:

- Cisco UCS sayesinde, her blade kasasında aşırı anahtarlar (yönetim, depolama ve ağ oluşturma), Ana Bilgisayar Veri Yolu Adaptörleri (HBA) ve Ağ Arabirim Kartları (NICS) satın almamanızın, soğutmanın, yönetmenin ve satın almanın mimari avantajını sağlar.
- Şasi vatansız hale getirerek, yönetim modüllerini kasadan kaldırarak Toplam Sahip Olma Maliyeti'ni (TCO) azaltır.
- Tüm sistem şasi ve raf sunucuları için yönetim görevlerini azaltan tek, yüksek düzeyde kullanılabilir bir Cisco Unified Computing System™ (Cisco UCS) yönetim alanı sağlar.

Olağanüstü genişletilebilirlik

Cisco UCS B480 M5 Blade Sunucu, kurumsal ve kritik görev uygulamaları için 4 soketli, tam genişlikte bir form faktöründe esneklik, yoğunluk ve genişletilebilirlik sunar. Sunduğu:

- Dört Intel® Xeon® Ölçeklenebilir CPU (her sokette 28 çekirdeğe kadar)
- 128 GB DIMM'ler kullanarak 6 TB'a kadar 2666 MHz DDR4 bellek ve 48 DIMM yuvası
- Cisco FlexStorage® depolama altsistemi
- Beş ara adaptör ve dört adede kadar GPU desteği
- Cisco UCS Sanal Arayüz Kartı (VIC) Anakart üzerindeki 1340 modüler LAN (mLOM) ve yaklaşıyor Dördüncü nesil VIC mLOM
- Dâhili Güvenli Dijital (SD) ve M.2 önyükleme seçenekleri

ÜRÜN ÖZELLİKLERİ

Tablo 1 Cisco UCS B480 M5 Blade Sunucusunun özelliklerini listeler.

Tablo 1.

Madde	Özellikler
Form faktörü	<ul style="list-style-type: none">Blade sunucu kasası başına en çok 4 Cisco UCS B480 M5 Blade Sunucu kurulabilir.
İşlemciler	Dört Intel® Xeon® Ölçeklenebilir işlemci
Bellek	48 DDR4 DIMM yuvası: 2666 MHz'ye kadar 16, 32, 64 ve 128 GB
Ara kat yuvaları	5 PCIe 3.0 ara yuvaları: <ul style="list-style-type: none">2 ön ara kat yuvaları GPU'ları destekler
Depolama denetleyicisi	<ul style="list-style-type: none">Cisco FlexStorage™12 GB Gbps SAS bağlantısı sağlayan 2 GB önbellekli, Flash Destekli Yazma Önbelleğe (FBWC) ve HDD kafese sahip Cisco FlexStorage 12 Gbps SAS RAID denetleyiciCisco FlexStorage PCI Express (PCIe) Katı Hal Diski (SSD) ve HDD kafesi ile modülü geçirin
Depolama aygıtları	4 adete kadar isteğe bağlı, ön erişilebilir, çalışırken değiştirilebilir 2,5 inç Small Form Factor (SFF) SAS veya SATA HDD'ler, SSD'ler ve PCIe NVMe sürücüleri
Diğer depolama	<ul style="list-style-type: none">Bir işletim sistemi veya hiper yönetici kurmak için çift dahili Cisco FlexFlash SD kart (32, 64 ve 128 GB); ikinci SD kart ilk yansıtmak için kullanılabilirÇift M.2 SATA SSD (240, 480 ve 960 GB)
yönetim	<ul style="list-style-type: none">Cisco® Intersight™Cisco UCS YöneticisiCisco UCS Merkezi YazılımCisco UCS DirektörüCisco UCS Performans Yöneticisi
Donanım ve yazılım birlikte çalışabilirliği	Bkz Cisco Donanım ve Yazılım çalışabilirlik Listesini desteklenen işletim sistemleri ve periferik seçeneklerin tam listesi için.

Sistem gereksinimleri

UCS Müdürü	3.2 (1) veya üzeri
Cisco IMC	3.1 (2) veya üzeri

TEKNİK ÖZELLİKLERİ

Genel bilgi	
Ürün adı	CPU Belleği Olmayan Ucs B480 M5 Blade HD Mezz
Üretici parti numarası	UCSB-B480-M5-U
Ürün Serisi	B480 M5
Ürün tipi	Barebone Sistemi
Kontrolörler	
Denetleyici türü	12 Gb / s SAS
RAID Destekli	Evet
Ekran ve Grafik	
Grafik Denetleyici Üreticisi	Matrox
Grafik Denetleyici Modeli	G200E
Grafik Bellek Kapasitesi	16 MB
G / Ç Genişlemeleri	
Toplam Genişleme Yuva Sayısı	4
Dâhili 2,5 "Bays Sayısı	4
Bellek	
Bellek Teknolojisi	DDR4 SDRAM
Bellek Standardı	DDR4-2666 / PC4-21300
Toplam Bellek Yuvaları Sayısı	48
Ağ ve İletişim	
Ethernet Teknolojisi	Gigabit Ethernet

İşlemci ve Yonga Kümesi

Desteklenen İşlemci Sayısı	4
İşlemci Desteklendi	Xeon
64 bit İşleme	Evet
Yongaseti Üreticisi	Intel
Yonga Seti Modeli	C620

Fiziksel özellikler

Form faktörü	Bıçak ağızı
Yükseklik	2"
Genişlik	16.5"
Derinlik	24.4"

SUNUCU KURULUMU

UCS sunucuların bir şasi içinde farklı genişliklerde ve yüksekliklerde kurulumları için prensip en ağır ve en büyük sunucuların şasinin altına yüklenmesidir. Bu sebeple eğer bir UCS B460 sunucu varsa bu alta yüklenmelidir, bunu UCS B460'ın üzerinde UCS B420 veya UCS B480 gibi tam genişlikte sunucular izlemelidir ve sonra UCS B200 gibi yarım genişlikte sunucular şasinin üst tarafına yüklenmelidir.

Başlamadan önce

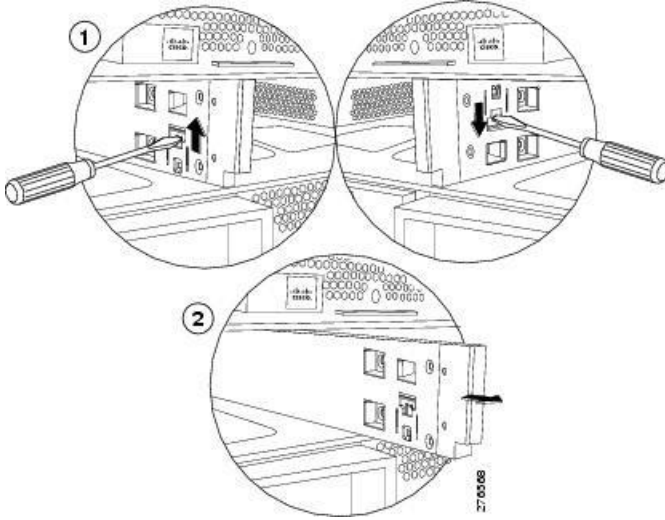
Uygun hava akışını sağlamak için yaprak sunucu şasiye kurulmadan önce sunucunun kapağı kurulmalıdır.

Prosedür

1. Adım: Gerekliyse şasiden yuva bölücüyü çıkarın.

- a) Aynı anda aşağıdaki şeklin 1. belirtme çizgisinde gösterildiği gibi sol taraftaki mandalı yukarı kaldırırken sağ taraftaki mandalı aşağı itin.
- b) Aşağıdaki şeklin 2. belirtme çizgisinde gösterildiği gibi yuva bölücüyü şasiden çekip çıkarın. Başka zaman ihtiyaç duyulması ihtimaline karşı yuva bölücüyü saklayın.

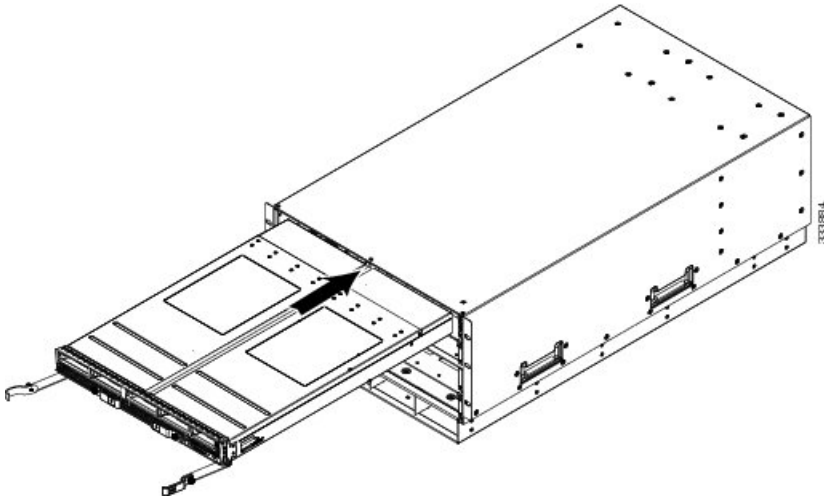
Şekil1: Bir Yuva Bölücüyü Çıkarmak



İpucu Yuva bölücüyü tekrar takmak için yuva bölücüyü yuva üstündeki ve altındaki çukurlarla aynı hizaya getirin ve yerine oturana kadar geriye doğru kaydırın.

2. Adım Sunucunun ön tarafını kavrayın ve diğer elinizi desteklemek için sunucunun altına yerleştirin.

Şekil 2: Bir Yaprak Sunucunun Şasi içinde Konumlandırılması



3. Adım Sunucunun önündeki itme kolunu açın.

4. Adım Sunucuyu sonuna kadar nazikçe açıklığa itin.

5. Adım İtme kollarına, şasinin kenarlarına tutunmaları için bastırın ve sunucuyu tamamen içeri bastırın.

6. Adım Sunucunun önündeki sabit vidaları 3 in-lbs'ten fazla olmamak üzere sıkın. Sadece çıplak parmaklarla sıkılmak yalama olmuş veya hasar görmüş sabit vidalara yol açmayacaktır.

Cisco UCS Yöneticisi, hizmet profili tarafından donanım değişikliklerine izin verilmesi durumunda, otomatik olarak sunucuyu tekrar alınırlar, tekrar ilişkilendirir ve tekrar hizmete sokar.

Sunucu Biçimlendirmesi

Cisco UCS sunucular Cisco UCS Yöneticisi kullanılarak biçimlendirilmeli ve yönetilmelidir. Detaylar için, kullandığınız Cisco UCS Yöneticisi versiyonu için Biçimlendirme Kılavuzuna bakınız. Biçimlendirme kılavuzları aşağıdaki adreste mevcuttur:

http://www.cisco.com/en/US/products/ps10281/products_installation_and_configuration_guides_list.html

Güç Düğmesini Kullanarak bir Sunucunun Gücünü Kesmek

Not

 İpucu

Ön panel güç düğmesi sunucuların kapatılmadan UCS Yöneticisi yazılımı kullanılarak hizmetten çıkarılmasını sağlamak için varsayılan ayar olarak etkisiz hale getirilmiştir. Sunucuyu yerel olarak düğmeden kapatmayı tercih ediyorsanız UCS Yöneticisinde ön güç düğmesi kontrolünü devreye sokabilirsiniz.

Ayrıca Cisco UCS Yöneticisini kullanarak sunucuyu uzaktan kapatabilirsiniz. Detaylar için, kullandığınız Cisco UCS Yöneticisi versiyonu için *Biçimlendirme Kılavuzuna* bakınız. Biçimlendirme kılavuzları aşağıdaki adreste mevcuttur:

http://www.cisco.com/en/US/products/ps10281/products_installation_and_configuration_guides_list.html

Prosedür

1.Adım Eğer sunucuyla aynı konumdaysanız, gücünü kesmek istediğiniz şasi içindeki her sunucu için Güç Statüsü LED'inin rengini kontrol edin.

• Yeşil sunucunun çalışmakta olduğunu gösterir ve güvenli şekilde güç kesmeden önce kapatılması gerekir. 2. Adıma geçin.

• Sarı renk sunucunun bekleme modunda olduğunu gösterir ve güvenli şekilde gücü kesilebilir. 3. Adıma geçin.

2. Adım Eğer önceden Cisco UCS Yöneticisini kullanarak ön güç düğmesini devreye soktuysanız Güç düğmesine basıp bırakın, sonra Güç Statüsü LED'i sarıya dönene kadar bekleyin.

İşletim sistemi bir otomatik zararsız kapatma gerçekleştirir ve sunucu bekleme moduna geçer.

Dikkat

Veri kaybında veya işletme sisteminize zara gelmesinden kaçınmak için her zaman işletme sistemini otomatik zararsız kapatma ile kapatmalısınız.

3. Adım (İsteğe bağlı) Eğer bir şasi içindeki tüm yaprak sunucuları kapatıyorsanız, sunucuların gücünü tamamen kesmek için şasiden güç kablolarının bağlantısını kesin.

4. Adım Şasiden uygun sunucuları çıkarın.

Bir Sunucuyu Kaldırmak

Sunucuyu fiziksel olarak çıkarmadan önce UCS Yöneticisini kullanarak sunucuyu hizmetten çıkarın. Şasiden bir sunucuyu çıkarmak için aşağıdaki adımları izleyin:

Prosedür

1. Adım Sunucunun önündeki sabit vidaları gevşetin.

2. Adım İtme kolu sunucuyu yerinden çıkarana kadar itme kolunu çekerek sunucuyu şasiden çıkarın.

3. Adım Sunucunun bir kısmını şasiden dışa kaydırın ve ağırlığını desteklemek için diğer elinizi sunucunun altına yerleştirin.

4. Adım Çıkardıktan sonra, eğer derhal başka bir yuvaya tekrar kurmuyorsanız, sunucuyu bir anti-statik mat veya anti-statik köpük üzerine yerleştirin.

5. Adım Eğer yuva boş kalacaksa düzgün termal sıcaklığı korumak ve tozu şasinin dışında tutmak için boş bir ön yüz (N20-CBLKB1) yerleştirin.

Sunucu Onarma

Genel onarma bilgileri için Cisco UCS Yöneticisi Onarım Referans Kılavuzuna bakın.



Uyarı

ÖNEMLİ GÜVENLİK TALİMATLARI

Bu uyarı sembolü tehlike anlamına gelir. Bedensel yaralanmaya neden olabilecek bir durumdasınız. Herhangi bir ekipman üzerinde çalışmadan önce, elektrik devreleriyle ilgili tehlikelere dikkat edin ve kazaları önlemek için standart uygulamalara aşına olun. Çevirisini, bu cihazın beraberindeki çevrilmemiş güvenlik uyarılarına göre bulmak için, her bir uyarı sonunda verilen bildirim numarasını kullanın.

Taşıma ve Nakliye Sırasında Dikkat Edilecek Hususlar

Sunucu Bilgisayarınızı taşıma ve nakliye sırasında herhangi bir hasardan kaçınmak için; Sunucu Bilgisayarınızı paketlerken, orijinal kutusunu veya paketleme malzemelerini kullanınız. Ürünü taşırken yere sert bir şekilde bırakmayın ve ürünün üzerine ağır nesnelere koymayın. Bu ürüne zarar verebilir. Seyahat sırasında, Sunucu Bilgisayarı sağa sola kayabileceği genel raflara yerleştirmeyiniz. Sunucu Bilgisayarınızı düşürmeyiniz veya diğer mekanik şoklara maruz kalmamasını sağlayınız. Sunucu Bilgisayarınızı, bataryanızı ve hard-disk sürücünüzü kir, yiyecek, sıvı şeyler, aşırı sıcak, toz ve aşırı güneş ışığı gibi çevresel tehlikelerden koruyun. Sunucu Bilgisayarınızı çok farklı sıcaklık derecelerine sahip ortamlara ve/veya çok fazla nemli ortamlara götürdüğünüz zaman, Sunucu Bilgisayarınızın içinde veya üzerinde buğulanma oluşabilir. Sunucu Bilgisayarın zarar görmesini önlemek için Sunucu Bilgisayarı kullanmadan önce nemin buharlaşması için belli bir süre bekleyin.

Bilgi: Sunucu Bilgisayarınızı düşük sıcaklık sahip bir ortamdan, daha sıcak bir ortama veya yüksek sıcaktan daha serin bir ortama getirdiğinizde, güç vermeden önce oda sıcaklığına uyum sağlamasına izin verin.

Kullanım Hatalarına İlişkin Bilgiler

Sunucu Bilgisayarınızın tüm bağlantılarını kullanım kılavuzunda belirtilen şekilde yapınız. Aslı bir bağlantı şekli Sunucu Bilgisayarınızın garanti kapsamı dışına çıkmasına neden olabilir. Sunucu Bilgisayarınızın üzerinde tadilat, onarım, oynama veya herhangi bir fiziksel müdahalede bulunmayınız. Sunucu Bilgisayarınızın barkodunun, model ve seri numarasının zarar görmemesine özen gösteriniz. Bunların okunmaması veya yıpranmış olması halinde cihazınız garanti kapsamından çıkacaktır. Sunucu Bilgisayarınızın orijinal kutusu veya ambalajı dışında ve düzgün olmayan fiziksel koşullarda saklanması. Sunucu Bilgisayarınızla bir başka ürünün beraber kurulumu, kullanımı sırasında ortaya çıkabilecek problemler, Sunucu Bilgisayarınızın garanti kapsamının dışındadır. Olağandışı fiziksel veya elektriksel koşullara, yüklemeye maruz bırakılmaması, elektrik arızaları veya kesintileri, yıldırım, statik elektrik, yangın ve diğer doğal afetler sonucu ortaya gelebilecek sorunlar ürününüzün garanti kapsamı dışındadır. İşlevinden emin olmadığınız programları, oyunları Sunucu Bilgisayarınıza yüklememeye, kaynağını ve sağlam olduğunu kesin olarak bilmediğiniz disket ve cd' leri Sunucu Bilgisayarınızda kullanmamaya gayret ediniz. Bu yollarla ve internet üzerinden Sunucu Bilgisayarınıza bulaşacak virüsler mevcut program ve sisteme zarar verecek ve sizi maddi zarara uğratacaktır. Sunucu Bilgisayarınızı etikette belirtilen güç tipiyle çalıştırınız. Tüm bağlantıları Sunucu Bilgisayarınız kapalı durumundayken yapınız. Sunucu Bilgisayarınız çalışırken herhangi bir bağlantıyı çıkarmaya ya da yeni bağlantılar yapmaya çalışmayınız.

Tüketicinin Kendi Yapabileceği Bakım, Onarım Veya Ürünün Temizliğine İlişkin Bilgiler

Temizlikten önce bu ürünü duvardaki elektrik prizinden çıkartın. Sıvı temizleyiciler yâda aerosol temizleyiciler kullanmayın. Temizlik için nemli bir bez kullanın. Sunucu Bilgisayarınızın temizliğini yaparken aşağıdaki adımları takip edin:

1. Sunucu Bilgisayarı kapatın ve bataryayı çıkartın.
2. Güç kablosunu çıkartın.
3. Nemlendirilmiş yumuşak bez kullanın. Sıvı maddeler veya aerosol temizleyiciler kullanmayın.
4. Kir veya aşındırıcı içermeyen cam temizleyiciler ve yumuşak temiz bezlerle ekranı temizleyiniz. Beze temizleyici uygulayınız, sonra ekranı üst kısmından alt kısmına doğru tek doğrultuda silin. Eğer ekran bazı kirleticiler veya yağ içeriyorsa, cam temizleyiciler yerine izoprobil alkol kullanın. Eğer Sunucu Bilgisayarınıza iyi bakarsanız oda size iyi hizmet eder. Sunucu Bilgisayarı doğrudan güneş ışığına maruz bırakmayın. Radyatör gibi ısı kaynaklarının yakınına koymayın. Sunucu Bilgisayarınızı 0°C (32°F) dan aşağı veya 50°C (122°F) yukarı sıcaklıklara maruz bırakmayın. Sunucu Bilgisayarınızı manyetik alanlara maruz bırakmayın. Sunucu Bilgisayarınızı yağmura veya rutubete maruz bırakmayın. Sunucu Bilgisayarın üstüne su veya herhangi bir sıvı damlatmayın. Sunucu Bilgisayarı aşırı zorlamaya ve titreşime maruz bırakmayın. Sunucu Bilgisayarınızı toza ve kire maruz bırakmayın. Sunucu Bilgisayarın üstüne herhangi bir nesne koymayın. Sunucu Bilgisayarınızı dengesiz veya düz olmayan zeminlere koymayın.

Güç Kablosu

Güç kablosu ile ilgili bazı bilgiler: Güç kablonuzu diğer cihazlara bağlamayın. Güç kablosunu üstüne basmayın veya üstüne ağır nesnelere koymayın. Güç kablosunu insanların yürüdüğü veya gezindiği alanların uzağından geçirin. Güç kablosunu prizden çıkarırken kablodan tutup çekmeyin. Fişi tutarak prizden çıkarın. Bu işlem esnasında giriş yuvasının veya bağlantı noktasındaki metal uçların bükülmemesi için kabloyu çıkarırken düzgün bir şekilde tutunuz. Ayrıca, bir kabloyu bağlamadan önce her iki bağlayıcılarında tam olarak düzenlendiğinden ve yönlendirildiğinden emin olun. Bir elektrik priz grubuna takılan cihazların toplam akım oranı bu elektrik priz grubunun toplam akım oranını aşmamalıdır. Ayrıca bir prize takılan toplam cihaz akım oranı sigorta değerini aşmamalıdır. Güç kablosunun üzerinde hiç bir cisim olmamasına ve kablounun üzerine basılabilecek bir yerde olmamasına dikkat ediniz.

ÜRÜN HERHANGİ BİR PERİYODİK BAKIM ONARIM GEREKTİRMEKTEDİR.

Malın enerji tüketimi açısından verimli kullanımına ilişkin bilgiler:

Satın almış olduğunuz ürünün ömrü boyunca enerji tüketimi açısından verimli kullanımı için bakım hizmetlerinin yetkilendirilmiş sertifikalı elemanlarca yapılması, periyodik bakımlarının aksatılmaması gerekmektedir. Cihazınızın bu kullanım kılavuzunda belirtilen çevresel karakteristiklere uygun ortamlarda çalıştırılması gerekmektedir.

Bu ürün, güç tüketimini azaltacak ve ürün performansından taviz vermeden doğal kaynaklardan tasarruf etmeyi sağlayacak şekilde tasarlanmıştır.

Ürün, hem çalışma sırasında hem de aygıt kullanılmadığında toplam enerji tüketimini azaltacak şekilde tasarlanmıştır.

Güç tüketimiyle ilgili özel bilgiler, aygıtlarla birlikte gelen basılı belgede bulunabilir.

TÜKETİCİNİN SEÇİMLİLİK HAKLARI

Malın ayıplı olduğunun anlaşılması durumunda tüketici, 6502 sayılı Tüketicinin Korunması Hakkında Kanunun 11 inci maddesinde yer alan;

- a- Sözleşmeden dönme,
- b- Satış bedelinden indirim isteme,
- c- Ücretsiz onarılmasını isteme,
- ç- Satılanın ayıpsız bir misli ile değiştirilmesini isteme, haklarından birini kullanabilir.

Tüketicinin bu haklardan ücretsiz onarım hakkını seçmesi durumunda satıcı; işçilik masrafı, değiştirilen parça bedeli ya da başka herhangi bir ad altında hiçbir ücret talep etmeksizin malın onarımını yapmak veya yaptırmakla yükümlüdür. Tüketici ücretsiz onarım hakkını üretici veya ithalatçıya karşı da kullanabilir. Satıcı, üretici ve ithalatçı tüketicinin bu hakkını kullanmasından müteselsilen sorumludur.

Tüketicinin, ücretsiz onarım hakkını kullanması halinde malın;

- Garanti süresi içinde tekrar arızalanması,
- Tamiri için gereken azami sürenin aşılması,
- Tamirinin mümkün olmadığının, yetkili servis istasyonu, satıcı, üretici veya ithalatçı tarafından bir raporla belirlenmesi durumlarında; tüketici malın bedel iadesini, ayıp oranında bedel indirimini veya imkân varsa malın ayıpsız misli ile değiştirilmesini satıcıdan talep edebilir. Satıcı, tüketicinin talebini reddedemez. Bu talebin yerine getirilmemesi durumunda satıcı, üretici ve ithalatçı müteselsilen sorumludur.

Tüketici, garantiden doğan haklarının kullanılması ile ilgili olarak çıkabilecek uyuşmazlıklarda yerleşim yerinin bulunduğu veya tüketici işleminin yapıldığı yerdeki Tüketici Hakem Heyetine veya Tüketici Mahkemesine başvurabilir.



AEEE YÖNETMELİĞİNE UYGUNDUR. ■■■■

İthalatçı Firma

TECH DATA BİLGİSAYAR SİSTEMLERİ A.Ş.

Saray Mahallesi, Site Yolu Sokak

Anel İş Merkezi No:5 Kat:8

Ümraniye, İstanbul,34768

Tel : +90 216 999 53 50

Üretici Firma

Cisco Systems, Inc.

170 West Tasman Drive San Jose, CA 95134-1706 USA <http://www.cisco.com>

Tel: 408 526-4000 800 553-NETS (6387) Fax: 408 527-0883