



SWİTCH KULLANMA KILAVUZU

MARKA: CİSCO MERAKİ

MODELLER: MS355-24X, MS355-48X, MS355-24X2, MS355-48X2

MS355 SERİSİ

Yüksek performanslı kurumsal ve kampüs ağları için tasarlanmış, 40G yukarı bağlantılı Multi-Gigabit erişim anahtarları

BULUT YÖNETİLMİŞ STACKABLE ÇOK GIGABIT ANAHTARLARI

Cisco Meraki MS355 serisi, zorlu kurumsal ve kampüs ortamları için tam 10G çoklu gigabit (mGig) erişim geçişi sağlar.

Switch serisi, 802.11ax kablosuz erişim noktaları, sunucular ve iş istasyonları için yüksek bir mGig port yoğunluğuna sahiptir. Aile, 40G veya 10G uplink'leri, fiziksel istiflemeyi, UPoE ile 60W'a kadar bağlantı noktası gücünü ve sahada değiştirilebilir güç kaynaklarını / fanlarını destekler.

Tüm Meraki anahtarları, şifreli komut satırı yerine, zarif, sezgisel bir bulut tabanlı arabirim aracılığıyla yönetilir.

Bir Meraki anahtarını getirmek için, prize takmanız yeterlidir. Meraki anahtarları, anahtar yapılandırması veya port yönetimi için CLI gerektirmez.

Meraki'nin merkezi yönetim platformu, yöneticilere ağlarında ayrıntılı bir görünürlük sağlar. Kontrol panelimiz size yardımcı olur.

Ayrıntılı etkinliğimiz ve değişiklik günlüklerimizle ağınızdaki her yapılandırma değişikliğini takip edin.

SANAYİ LİDERİ BULUT YÖNETİMİ

Bulut yönetimi, büyük ve küçük ağlar oluşturmayı kolaylaştıran birçok avantaja sahiptir:

- Güç kesintisi, kesinti, aşırı Katman 1 hataları veya yapılandırma değişikliklerinden otomatik e-posta uyarıları
- Ağ sorunlarını yalıtım ve gidermek için paket yakalama gibi güçlü uzaktan tanılama araçları
- Rol bazlı yönetim
- Meraki bulutundan ürün yazılımı yükseltmeleri ve geliştirmeleri
- Sanal istifleme, fiziksel olarak anahtar istiflemesine gerek kalmadan pano arayüzünde anahtar bağlantı noktası yapılandırma değişikliklerini mümkün kılar
- Uygulama, işletim sistemi, müşteri ve ana bilgisayar adı görünürlüğüyle inanılmaz ağ şeffaflığı
- Siteler arasında hızlı dağıtım için sıfır dokunma sağlama

Ürün Özellikleri

- Mevcut olan 24 adede kadar tam 10G mGig bağlantı noktası olan modeller 802.11ax erişim noktaları, sunucular ve iş istasyonları
- Çoklu gigabit (mGig) bağlantı noktaları, bakır kablo üzerinde 100 M / 1 / 2,5 / 5/10 G bant genişliğini destekler
- 48 bağlantı noktasına ve 740W UPoE desteğine sahip erişim değiştirme
- Tüm modellerde 40G veya 10G uplink arayüzleri
- 400 Gbps bant genişliğine sahip çift istifleme arayüzleri
- Sahada değiştirilebilir, yedek güç kaynakları için destek
- 688 Gbps'ye kadar anahtarlama kapasitesi
- Birleştirilmiş ses, video ve veri uygulamaları için 6 yapılandırılabilir QoS kuyruğu
- Raf montajı için entegre montaj braketleri
- Ömür boyu donanım garantisi ve ek bir ücret ödmeden gelişmiş değiştirme

Özellikler ve Yetenekler

Güçlü Erişim Değişirme

- Yerleşik yedeklilik ve performans için 8 adede kadar istifleyiciyi destekleyen yüksek bant genişliği fiziksel istifleme
- Yığınlı anahtarlarda Çok Noktalı (MLAG) destekli, yüksek kapasiteli kanal için Link Toplama Kontrol Protokolü (LACP)
- DHCP rölesi ve sunucu özellikleriyle statik ve dinamik yönlendirme desteği
- Ses ve video gibi kritik bir trafiğe öncelik vermek için Hizmet Kalitesi (QoS)
- Basitleştirilmiş VoIP dağıtımları için Voice VLAN desteği
- Ayrıntılı komşu görünürlük ve keşif ile CDP, LLDP reklam ve gözetleme
- Ağ trafiğini izlemek için Port Yansıtma
- Çok noktaya yayın uygulamaları için ağ performansını optimize etmek için IGMP Snooping

Ağ güvenliği

- RADIUS sunucu izlemeli kablolu erişim kontrolü için IEEE 802.1X, MAB ve Hybrid kimlik doğrulama desteği
- ACL desteği (IPv4 ve IPv6) ve MAC beyaz listesi
- Tek Ana Bilgisayar / Çok Etki Alanlı / Çok Ana Bilgisayarlı / Çoklu Kimlik Doğrulama
- Yetki Değişikliği (CoA) ve RADIUS muhasebe desteği
- ağdaki hileli DHCP sunucularına karşı koruma sağlamak için DHCP taraması
- Ortadaki adam saldırılarını önlemek için Dinamik ARP Denetimi
- Yanlış Yapılandırmaları önlemek ve yakınsama süresini azaltmak için Hızlı Yayılma Ağacı, BPDU koruması, kök koruması, döngü koruması ve diğer güvenlik önlemleri
- Port başına VLAN yapılandırması
- Gelişmiş güvenlik politikası yönetimi ile çoklu idari roller

Ağ Sorun Giderme ve Otomasyon

- Sanal İstifleme, BT yöneticilerinin sezgisel gösterge panosu arayüzümüzle saniyeler içinde yüzlerce anahtar bağlantı noktasında yapılandırma değişiklikleri yapmasına yardımcı olur.

Tüm sitelerin hızlı, sıfır dokunuşlu temini ve denetimi için konfigürasyon şablonları

- Otomatik ve etkileşimli ağ haritalaması için Ağ Topolojisi
- Uzaktan kablo testi, paket yakalama ve istemci keşfi
- Tüm ağ için otomatik ve zamanlanmış ürün yazılımı yükseltmeleri

Birleştirilmiş Ses, Video ve Veri Ortamları

Meraki anahtar ailesi, veri, ses ve videoyu tek bir IP omurgasında birleřtirmek için tasarlanmıřtır. Tüm Meraki anahtarları, veri, ses ve video trafiđine öncelik vermek için zengin hizmet kalitesi (QoS) iřlevselliđini destekler. Anahtarlar, her limandaki sekiz hizmet sınıfı (CoS) kuyruđunu destekler ve uçtan uca trafik önceliđini korumalarını sađlar.

PoE modelleri VoIP telefonlarına, IP güvenlik kameralarına, kablosuz eriřim noktalarına (AP) ve diđer IP cihazlarına güç sađlar. CDP ve LLDP kullanılarak, PoE gücü, desteklenen PoE istemcisi sayısını en üst düzeye çıkarmak için akılcıca bütçelenir. En çok güç gerektiren uygulamalar için UPoE desteđi için destek de mevcuttur.

Uygulama katmanı görünürlüđü

Meraki anahtarları, ek modüller veya hizmetler satın almak zorunda kalmadan entegre Katman 7 parmak izi içerir. İř uygulamalarından BitTorrent ve YouTube'a kadar yüzlerce uygulamayı belirleyin.

Kullanıcı parmak izi, yöneticilerin bireysel kullanıcıları cihaz tarafından hızlı bir řekilde tanımlamalarını ve optimum performans için ađ kaynaklarını ayarlamalarını sađlar.

Ađ Yazılım Mimarisinin Ötesinde

Meraki anahtarları, tüm ürünlerimiz tarafından kullanılan aynı iřletim sistemini kullanır ve bu, ađ yönetimi için tutarlı bir kullanıcı deneyimi sunmamızı sađlar.

Bađlandıđında, yeni MS355 anahtarları Meraki bulutuna otomatik olarak eriřir ve en güncel konfigürasyonu indirir.

Gelecekteki güncellemeler, ađın hata düzeltmeleri, güvenlik güncellemeleri ve yeni özelliklerle güncel tutulmasını sađlayarak kullanıcı tarafından belirlenebilir.

Basitleřtirilmiř Yönetim ve İřlemler

Meraki'nin bulut tarafından yönetilen mimarisi, anahtar bađlantı noktalarının güvenlik, QoS ve diđer parametrelerle hızlı bir řekilde sađlanmasını ve yapılandırılmasını çok daha kolay hale getiriyor.

Meraki gösterge paneli birleřik politikalar sunar, büyük ađ dađıtımlarını yönetmeyi ve büyütmeyi kolaylařtıran olay günlükleri ve izleme. Meraki'nin bulut tabanlı yönetimi, web üzerinden eksiksiz ve güçlü bir dizi yönetim iřlevi sađlayarak, pahalı ve zaman alan sertifikalar gerektiren tescilli komut satırı yapılandırma arabirimlerine olan gereksinimi ortadan kaldırır. Meraki MS anahtarları, yerel konfigürasyon veya aşamalandırma olmadan dakikalar içinde tamamen dađıtılabilir ve sađlanabilir.

Uzak ofislere yeni anahtarlar gönderilebilir ve teknik olmayan personel tarafından kurulabilir, zaman içinde binlerce dolar tasarruf sađlar ve seyahat masraflarını azaltır. Meraki MS ailesi birkaç uzaktan tanılama özelliđi içerir; Ping, traceroute, kablo testi ve gecikme ölçme araçları dahil. Kapsamlı istemci sorunlarını gidermek için yöneticiler, ek donanım olmadan port düzeyinde paket yakalama iřlemlerini uzaktan gerçekleřtirebilir.

Güvenilirlik ve Çevre Verimliliği İçin Tasarlandı

Meraki switch ailesi, kablo dolabı ortamlarında yüksek sıcaklığa ve sınırlı havalandırmaya yatkın olabilecek güvenilir, uzun ömürlü çalışma için tasarlanmıştır. Meraki, kanıtlanmış anahtarlama silikonunu kullanarak ve toplam bileşen sayısını en aza indirerek arıza (MTBF) derecelendirmeleri arasında istisnai ortalama süre ile son derece güvenilir ürünler sunabilmektedir. Her anahtar ayrıca, silikon bazlı anahtarlama ve veri iletmenin yazılım tabanlı kontrol ve yönetimden ayrıldığı, ayırık düzlemli bir mimari ile çalışır. Altta anahtarlama mantığını kumandadan ayırarak, her birim, Layer 7 ana bilgisayar ve OS parmak izi gibi gelişmiş yazılım özellikleri etkinleştirildiğinde bile kablo hızında anahtarlama sağlayabilir. Meraki anahtarlarının son derece entegre tasarımları, benzer yönetilen anahtarlarla karşılaştırıldığında% 30-60 büyük dağıtım ortamlarında güç ve soğutma tasarrufu sağlar.

KAMPÜS KENARI

MS anahtarları, güvenilirlik, ölçeklenebilirlik ve yönetilebilirliğin öncelikli olduğu küçük ve büyük ölçekli kampüs kurulumları için idealdir:

- Daha fazla yedekleme için fiziksel istifleme
- Tüm istifleme anahtarları için ılık yedek yük devretme
- Bir anahtar başarısız olursa veya kullanıcıları etkilemeden çevrimdışı duruma geçerse uyarılar alın.

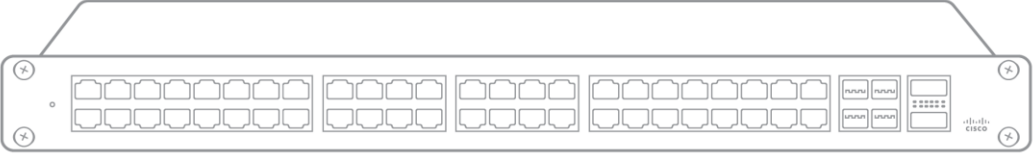
Model	Fiziksel Boyutlar (H x W x D) 1	Ağırlık 2	arayüzey	Anahtarlama Kapasitesi	İstifleme Bant Genişliği
MS355-24X-HW	1.72" x 19.08" x 20.34" (4.37 x 48.46 x 51.66cm)	12.30 lb (5.58 kg)	Otomatik anlaşıma ve otomatik MDIX3 ile 8 x 100M / 1G / 2.5G / 5 / 10G Ethernet RJ45 16 x 1G Ethernet RJ45 2 x 40G QSPF + veya 4 x 10G SFP + uplink 2 x 100G QSFP28 istifleme bağlantı noktaları	352 Gbps	400 Gbps
MS355-48X-HW	1.72" x 19.08" x 20.34" (4.37 x 48.46 x 51.66cm)	13.00 lb (5.90 kg)	16 x 100M/1G/2.5G/5/10G Ethernet RJ45 with auto	544 Gbps	400 Gbps

			negotiation and auto- MDIX3 32 x 1G Ethernet RJ45 2 x 40G QSPF+ or 4 x 10G SFP+ uplinks 2 x 100G QSFP28 stacking ports		
MS355-24X2-HW	1.72" x 19.08" x 20.34" (4.37 x 48.46 x 51.66cm)	12.08 lb (5.90 kg)	24 x 100M/1G/2.5G/5/10G Ethernet RJ45 with auto negotiation and auto- MDIX3 2 x 40G QSPF+ or 4 x 10G SFP+ uplinks 2 x 100G QSFP28 stacking ports	640 Gbps	400 Gbps
MS355-48X2-HW	1.72" x 19.08" x 20.34" (4.37 x 48.46 x 51.66cm)	13.14 lb (5.96 kg)	24 x 100M/1G/2.5G/5/10G Ethernet RJ45 with auto negotiation and auto- MDIX3 24 x 1G Ethernet RJ45 2 x 40G QSPF+ or 4 x 10G SFP+ uplinks 2 x 100G QSFP28 stacking ports	688 Gbps	400 Gbps

MS355 Serisi Kurulum Kılavuzu

	MS355-24X	MS355-24X2	MS355-48X	MS355-48X2
1Gbe RJ45	16	-		
mGbe RJ45	8	24		
10Gbe SFP+	4	4		
40Gbe QSFP+	2	2		
100G Donanım Yiđını Bađlantı Noktası	2	2		
Özel Mgmt Arabirimi	1	1		
UPoE Yetenekli	Evet, 740W	Evet, 740W	Evet, 740W	Evet, 740W
Çalışırken Takılabilir Güç Kaynađı	Evet, çift	Evet, çift	Evet, çift	Evet, çift
Hot Swap Fanları	Evet, 3x	Evet, 3x	Evet, 3x	Evet, 3x

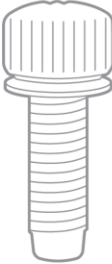
Paket içeriği



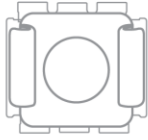
2x



8x



US12-24 10x



M5 10x

M6 10x



20x



2x

MS anahtarına ek olarak, ařađıdakiler sađlanmıřtır (yalnızca 1U modelleriyle birlikte verilen montaj kiti):

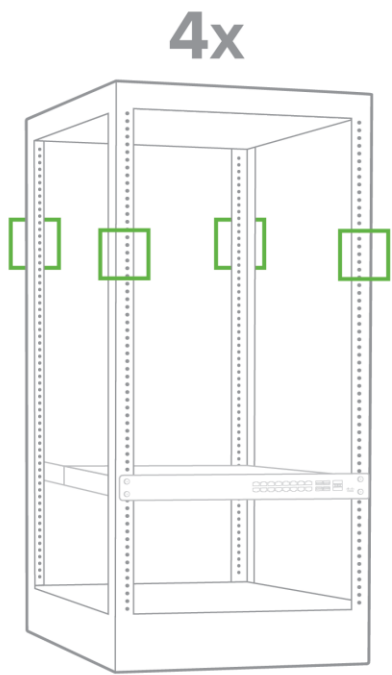
- 4 direkli Raf Montaj Seti řunları ierir:
 - ABD 12-24 montaj vidaları ve kafes somunlar, her biri 10 TL
 - INTL M5 montaj vidaları ve kafes somunlar, her biri 10
 - INTL M6 mounting screws and cage nuts, 10 of each
 - Mounting washers
 - 2 Rack mount rails
 - Rail kit screws

- 1025WAC G Kaynađı nitesi
- 3 nceden Yklenmiř Fan

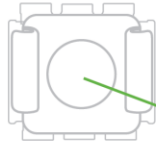
Kurulum Talimatları

Not: Her MS355, kutu iinde bir talimat brořr ile birlikte gelir. Bu brořr, anahtarın fiziksel kurulumuna yardımcı olmak iin adım adım ayrıntılı kılavuzlar ve resimler iermektedir.

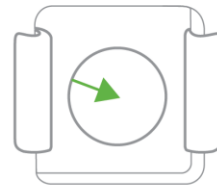
1. Anahtarlama iin kullanılan rafa montaj kafesi somunlarını takın.



1



31

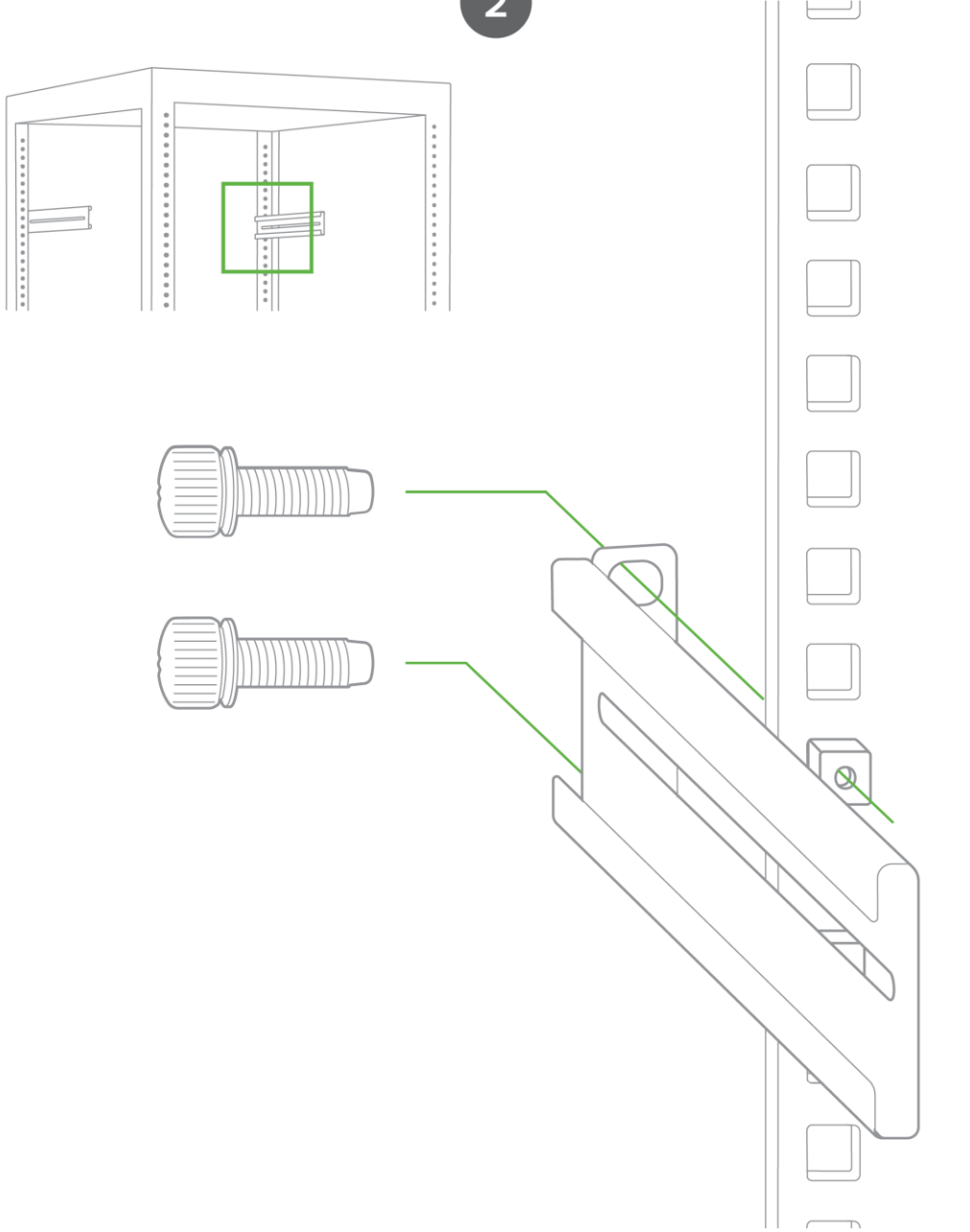


32



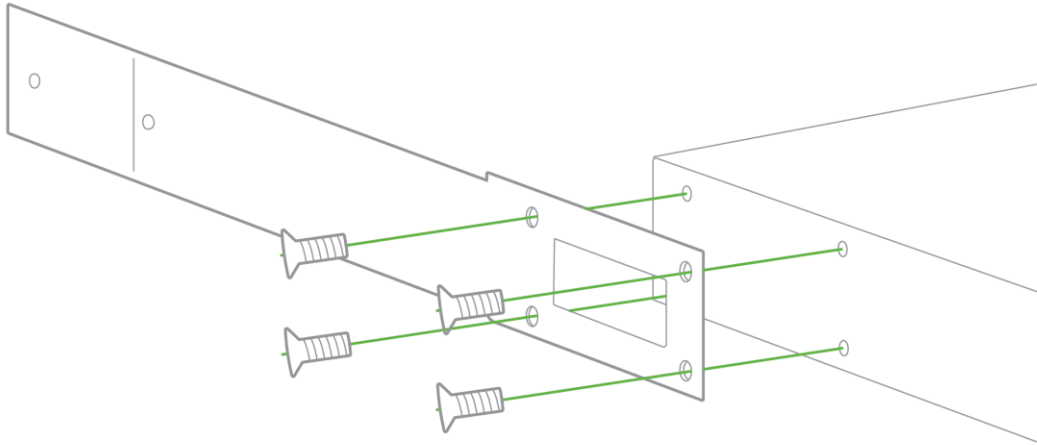
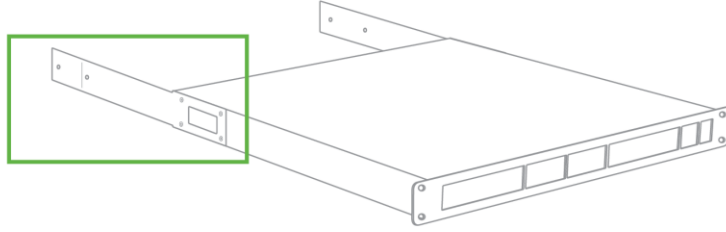
2. Raf montaj raylarını ayırın ve raf montaj raylarının kanalını rafa takın.

2



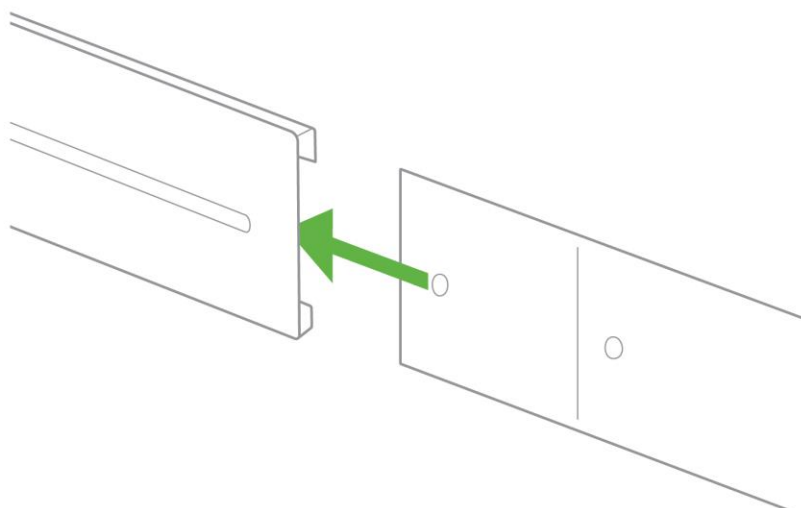
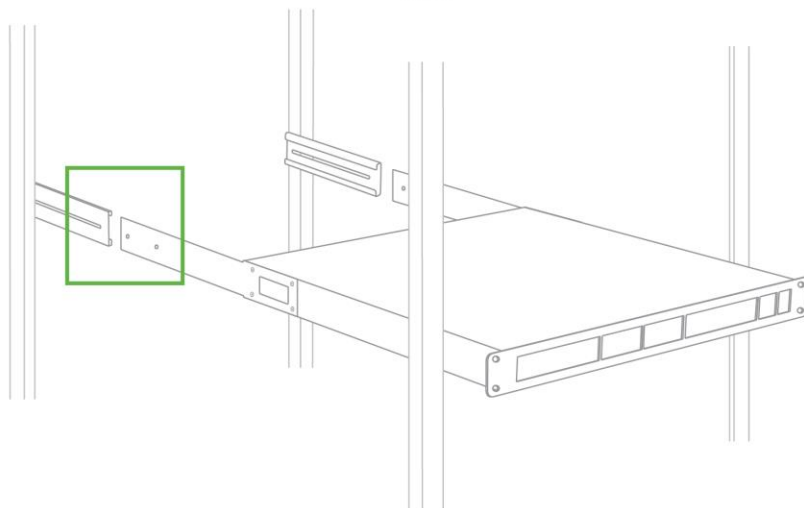
3. Raf montaj rayını anahtarın yanlarına takın.

3

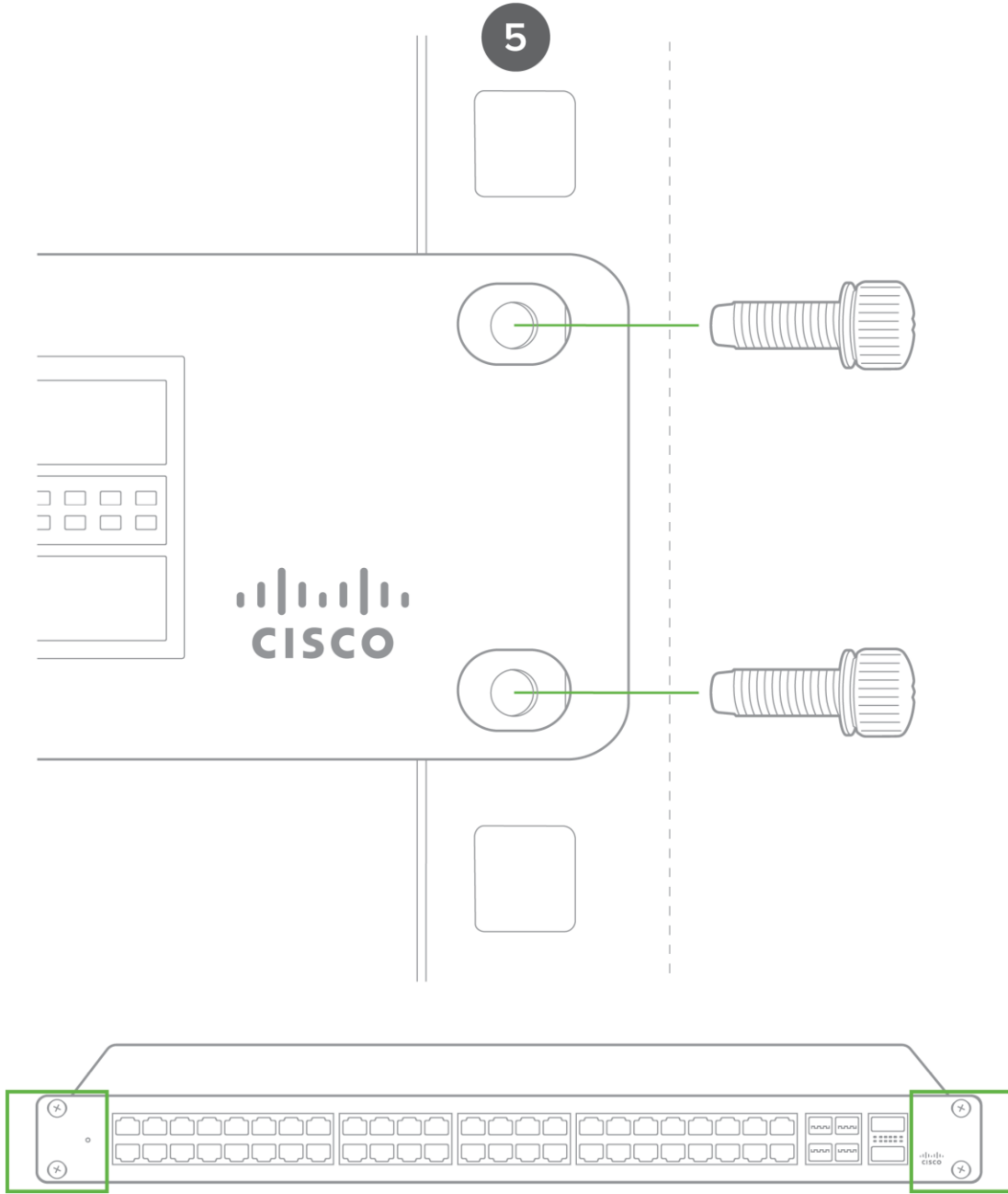


4. Raf montaj rayını raf montaj rayının kanalına yerleştirin.

4

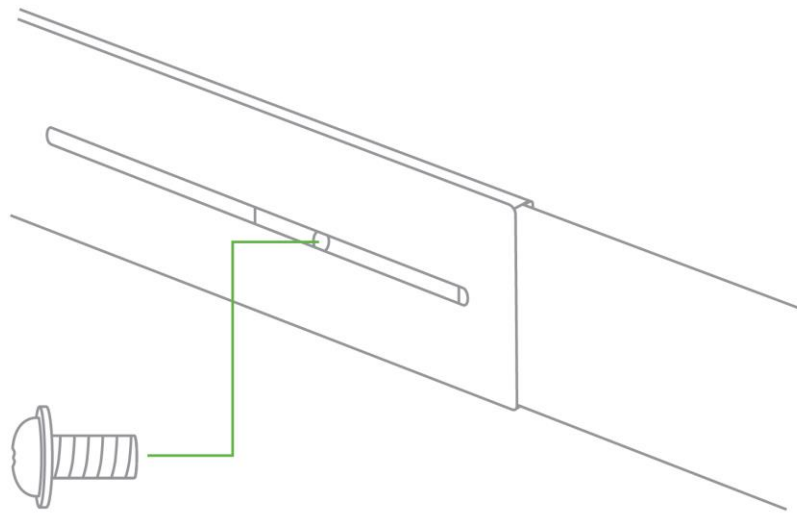
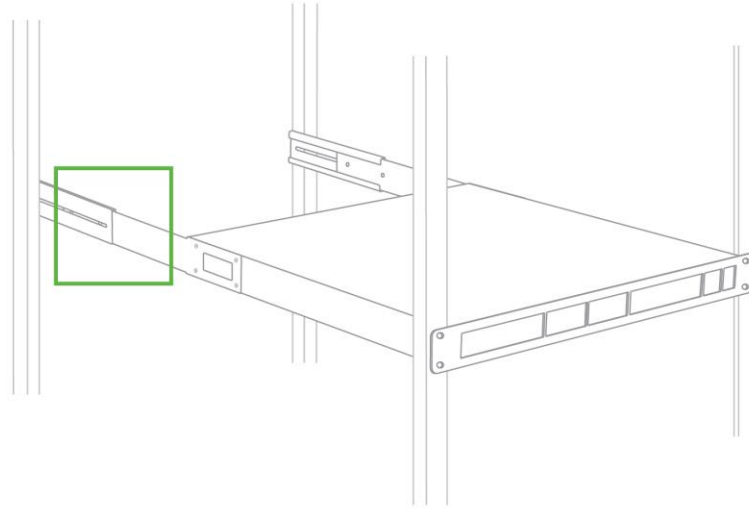


5. Anahtar yüzey plakasını raftaki kafes somunlarına takın.

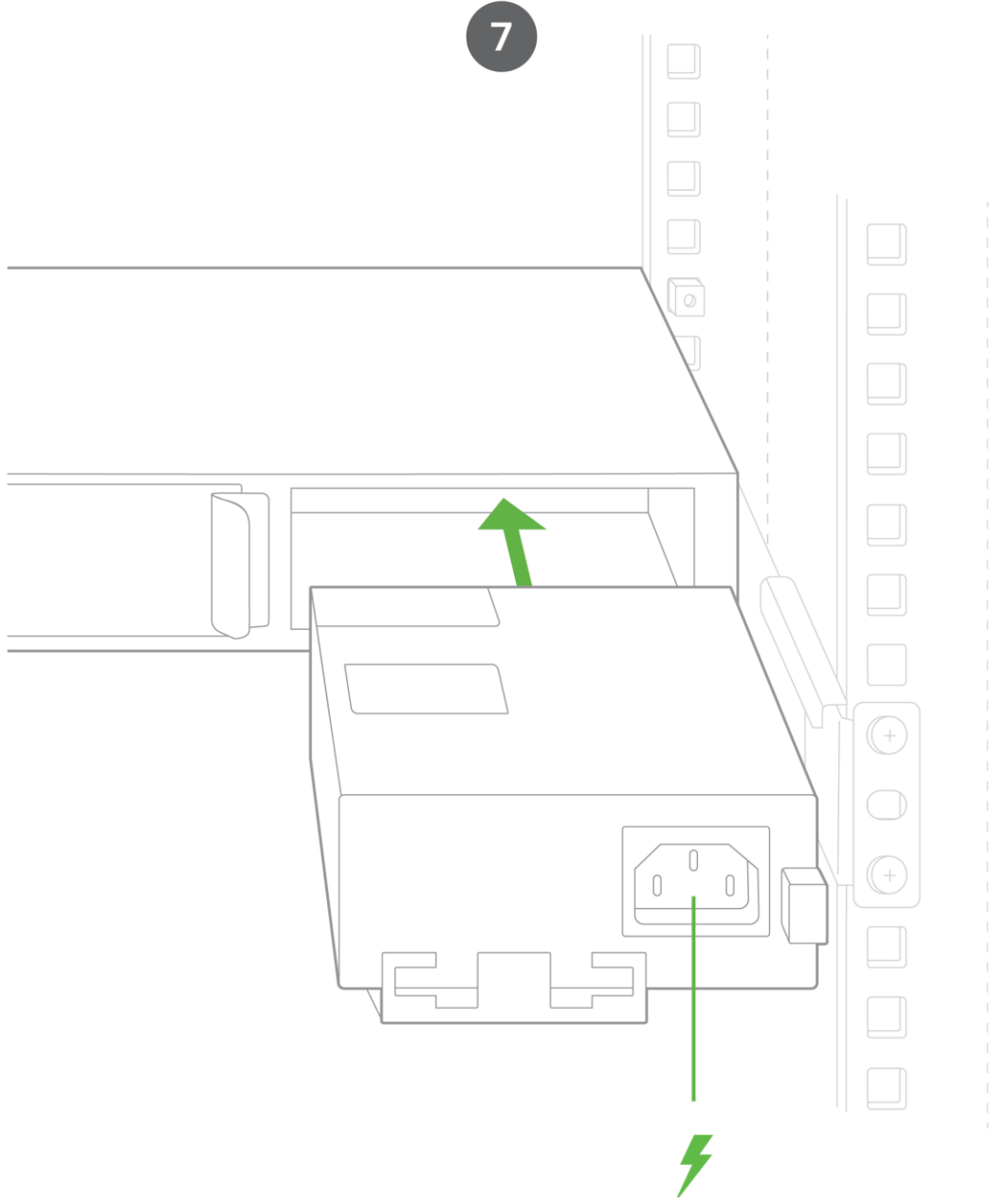


6. Raf montaj rayını raf montaj ray kanalına sabitleyin.

6



7. Güç kaynağı birimini anahtarın arkasına yerleştirin. Güvenli bir şekilde kurulduktan sonra, güç kaynağı ünitesine güç bağlayabilirsiniz.



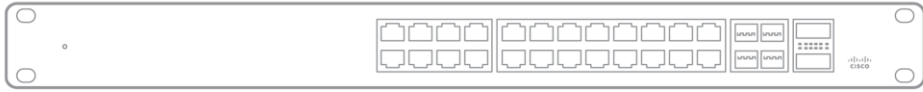
8. (İsteğe bağlı) Modelinizin uyumluluğuna bağlı olarak gerektiği kadar ek SFP +, QSFP + veya QSFP28 üniteleri kurun.

8

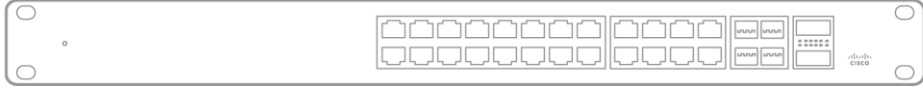
MS355-48X2-HW
MS355-48X-HW



MS355-24X2-HW



MS355-24X-HW



MS450-12-HW



PoE



SFP+



QSFP+



QSFP28

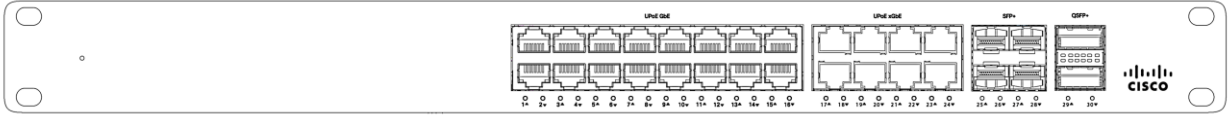


dashboard.meraki.com

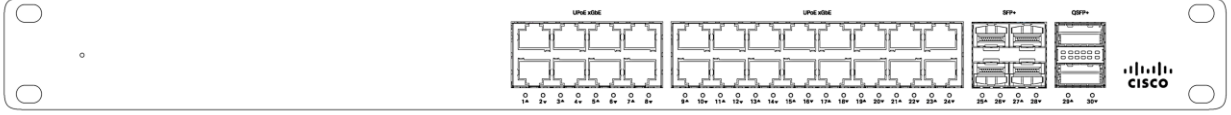


docs.meraki.com/ms

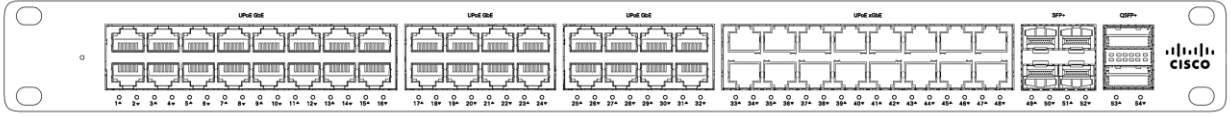
MS355-24X Serisi Ön Panel



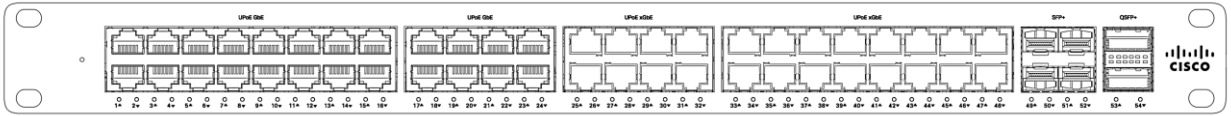
MS355-24X2 Serisi Ön Panel



MS355-48X Serisi Ön Panel



MS355-48X2 Serisi Ön Panel



Limanlar ve Durum Göstergeleri

MS, kullanıcıyı cihazın durumu hakkında bilgilendirmek için LED'ler kullanır. Cihaz açıldığında, tüm internet LED'leri iki kez yanıp söner. Ek fonksiyonlar aşağıda soldan sağa açıklanmaktadır.

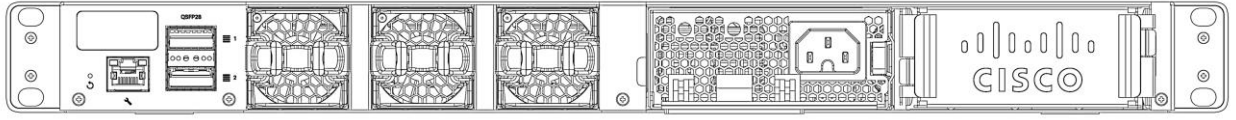
Madde	Fonksiyon	LED Durumu	Anlam
1	Güç	Katı turuncu	Anahtar, Meraki bulutuna bağlanamıyor
		Yanıp sönen beyaz	Firmware güncellemesi devam ediyor
		Katı beyaz	Anahtar tamamen çalışır durumda ve Meraki bulutuna bağlı
		Kapalı	Anahtarın gücü yok
		Kapalı	Bağlı müşteri yok
		Katı turuncu	10/100 Mbps (1000 Mbps on SFP+)
		Koyu yeşil	1000/2500/5000/10000 Mbps (10000 Mbps on SFP+)

Ek olarak, arka panelde bir GERİ KAZANIM butonu vardır.

Geri yükleme gerekirse, bir ataç yerleştirin.

- Kısa, anlık bir basın: İndirilen bir yapılandırmayı silmek ve yeniden başlatmak için.
- 10 saniyeden uzun süre basılı tutun: Üniteyi tam fabrika geri yüklemesine zorlamak için.

MS355 Serisi Arka Panel



Madde	Fonksiyon	LED Durumu	Anlam
1	Restore	N/A	IP ve yerel yapılandırma ayarlarını değiştirmek için geri yükle düğmesi
2	Yönetim Arabirimi	Yeşil	Bağlandı, yerel durum sayfasına kolay erişim için kullanılır
3	Yığın Limanlar	N/A	Yığın Kabloları buraya bağlanır
4	Yedek Fanlar	Yeşil	Aktif ve operasyonel
5	Yedekli Güç Gereçler	Yeşil	Aktif ve fonksiyonel güç kaynakları

Güç girişi	Güç kabloları ayrıca sipariş edilebilir
-------------------	--

Ekipman sadece sınırlı bir erişim yerinde kullanılmalı ve sadece eğitimli servis personeli tarafından kurulmalıdır / çalıştırılmalıdır.

Yığınızı Çevrimiçi Hale Getirin

MS355 anahtarları, özel istifleme bağlantı noktaları ve kablolar kullanılarak fiziksel bir yığına bağlanabilir.

Taşıma ve Nakliye Sırasında Dikkat Edilecek Hususlar

- Araca indirme-bindirme ve taşıma sırasında maksimum dikkat gösterilmeli
- Araca yükleme sırasında ambalajın tamamen kapalı olduğundan ve hasar görmemiş olduğundan emin olunuz.
- Üst üste 10 kolden fazla istiflemeyiniz.
- Nakliye sırasında Uluslararası Nakliyeciler Birliği tarafından açıklanan yönetmeliklere tamamen uyulmalıdır.
- Nakliye sırasında ortam sıcaklığı $-10^{\circ}/+80^{\circ}$ arasında bulunmalıdır

Kullanım Hatalarına İlişkin Bilgiler

- Sistemi güç kaynağına bağlamadan önce kurulum talimatlarını okuyunuz.
- Birim kurulurken toprak bağlantısı her zaman en önce yapılıp en son çözülmelidir.
- Cihaz çalışırken bağlantı kabloları çözülmemelidir.
- Aşırı nemli, aşırı sıcak ve soğuk ortamlarda kullanmaktan kaçınınız.
- Bu veya bağlı ekipmanın genel amaçlı bir çıkışa yanlış bağlandırılması tehlikeli bir duruma sebebiyet verebilir.
- Cihazı sökmeden önce muhakkak güç anahtarından kapatınız. Cihazı yalnızca güç anahtarından açıp kapayınız. Cihazı amacı dışında kullanmayınız.

Tüketicinin Kendi Yapabileceği Bakım, Onarım Veya Ürünün Temizliğine İlişkin Bilgiler

- Cihaz temiz tutulmalıdır. Toz, çeşitli sıvılar gibi yabancı maddelere maruz bırakılmamalıdır.
- Donanım sorunları için uzman teknik servisle bağlantı kurulmalıdır.
- Cihaz uzman personel tarafından kurulmalı ve bakımı yapılmalıdır.

ÜRÜN HERHANGİ BİR PERİYODİK BAKIM ONARIM GEREKTİRMEKTEDİR.

Malın enerji tüketimi açısından verimli kullanımına ilişkin bilgiler:

Satın almış olduğunuz ürünün ömrü boyunca enerji tüketimi açısından verimli kullanımı için bakım hizmetlerinin yetkilendirilmiş sertifikalı elemanlarca yapılması, periyodik bakımlarının aksatılmaması gerekmektedir. Cihazınızın bu kullanım kılavuzunda belirtilen çevresel karakteristiklere uygun ortamlarda çalıştırılması gerekmektedir.

Bu ürün, güç tüketimini azaltacak ve ürün performansından taviz vermeden doğal kaynaklardan tasarruf etmeyi sağlayacak şekilde tasarlanmıştır.

Ürün, hem çalışma sırasında hem de aygıt kullanılmadığında toplam enerji tüketimini azaltacak şekilde tasarlanmıştır.

Güç tüketimiyle ilgili özel bilgiler, aygıtlarla birlikte gelen basılı belgede bulunabilir.



Uyarı

ÖNEMLİ GÜVENLİK TALİMATLARI

Bu uyarı sembolü tehlike anlamına gelir. Bedensel yaralanmaya neden olabilecek bir durumdasınız. Herhangi bir ekipman üzerinde çalışmadan önce, elektrik devreleriyle ilgili tehlikelere dikkat edin ve kazaları önlemek için standart uygulamalara aşına olun. Çevirisini, bu cihazın beraberindeki çevrilmiş güvenlik uyarılarına göre bulmak için, her bir uyarı sonunda verilen bildirim numarasını kullanın.

TÜKETİCİNİN SEÇİMLİLİK HAKLARI

Malın ayıplı olduğunun anlaşılması durumunda tüketici, 6502 sayılı Tüketicinin Korunması Hakkında Kanununun 11 inci maddesinde yer alan;

- a- Sözleşmeden dönme,
- b- Satış bedelinden indirim isteme,
- c- Ücretsiz onarılmasını isteme,
- ç- Satılanın ayıpsız bir misli ile değiştirilmesini isteme, haklarından birini kullanabilir.

Tüketicinin bu haklardan ücretsiz onarım hakkını seçmesi durumunda satıcı; işçilik masrafı, değiştirilen parça bedeli ya da başka herhangi bir ad altında hiçbir ücret talep etmeksizin malın onarımını yapmak veya yaptırmakla yükümlüdür. Tüketici ücretsiz onarım hakkını üretici veya ithalatçıya karşı da kullanabilir. Satıcı, üretici ve ithalatçı tüketicinin bu hakkını kullanmasından müteselsilen sorumludur.

Tüketicinin, ücretsiz onarım hakkını kullanması halinde malın;

- Garanti süresi içinde tekrar arızalanması,
- Tamiri için gereken azami sürenin aşılması,
- Tamirinin mümkün olmadığının, yetkili servis istasyonu, satıcı, üretici veya ithalatçı tarafından bir raporla belirlenmesi durumlarında; tüketici malın bedel iadesini, ayıp oranında bedel indirimini veya imkân varsa malın ayıpsız misli ile değiştirilmesini satıcıdan talep edebilir. Satıcı, tüketicinin talebini reddedemez. Bu talebin yerine getirilmemesi durumunda satıcı, üretici ve ithalatçı müteselsilen sorumludur.

Tüketici, garantiden doğan haklarının kullanılması ile ilgili olarak çıkabilecek uyuşmazlıklarda yerleşim yerinin bulunduğu veya tüketici işleminin yapıldığı yerdeki Tüketici Hakem Heyetine veya Tüketici Mahkemesine başvurabilir.



AEEE YÖNETMELİĞİNE UYGUNDUR. ■■■■

İthalatçı Firma

TECH DATA BİLGİSAYAR SİSTEMLERİ A.Ş.

Saray Mahallesi, Site Yolu Sokak

Anel İş Merkezi No:5 Kat:8

Ümraniye, İstanbul,34768

Tel : +90 216 999 53 50

Üretici Firma

Cisco Systems, Inc.

170 West Tasman Drive San Jose, CA 95134-1706 USA <http://www.cisco.com>

Tel: 408 526-4000 800 553-NETS (6387) Fax: 408 527-0883