



İNTERNET GÜVENLİK CİHAZI (FİREWALL)

Türkçe Tanıtım ve Kullanma Kılavuzu

MARKA: CİSCO

MODEL

ASA 5555-X



TEKNİK ÖZELLİKLER

ASA IPS çıktı:	1,3 Gbps (ekstra donanım gerekmez)
Form faktörü:	1 RU, 19 inç rafa monte
Çalışma sıcaklığı:	23 ila 104 ° F (-5 ila 40 ° C)
Çalışma Şoku:	50 G, 2 m / sn
Duruma dayalı denetim işlemi (çok protokollü):	2 Gbps
Giriş (güç kaynağı başına) AC Frekansı:	50/60 Hz
Giriş (güç kaynağı başına) DC uluslararası hat voltajı:	-55 ila -72 VDC (nominal -60 VDC)
Bellek:	16 GB
Çalışmayan Şok:	70G, 4.22 m / sn
Çıkış Maksimum Tepesi:	134W
Sanal arabirimler (VLAN'lar):	500
Tümleşik G / Ç:	8 GE bakır
Yeni nesil güvenlik duvarı çıktı (çoklu protokol):	1.4 Gb / sn
Giriş (güç kaynağı başına) AC Aralık hat voltajı:	100 ila 240 VAC
SerialPorts:	1 RJ-45 konsolu
Giriş (güç kaynağı başına) DC akımı:	15A (maksimum giriş)
Bağlı Nemi Çalıştırma:	Yoğunlaşmayan yüzde 10 ila 90
Boyutlar (Y x G x D):	1,67 x 16,7 x 19,1 inç (4,224 x 42,9 x 48,4 cm)
Katı hal sürücüsü:	2 yuva, RAID 1 120 GB çok satırlı yapılandırıcı otomatik şifreleme sürücüsü (MLC SED)
Cisco Cloud Web Security kullanıcıları:	6000
Kullanıcı tarafından erişilebilen flash yuvası:	Yok hayır
Sistem Otobüs:	Multibüs mimarisi
Çıkış Sabit Durumu:	90W
Minimum Sistem Flaşı:	8 GB
Yüksek kullanılabilirlik:	Aktif / aktif ve aktif / bekleme
Giriş (güç kaynağı başına) AC Normal hat voltajı:	100 ila 240 VAC
USB 2,0 Bağlantı Noktaları:	2
Çalışmayan Sıcaklık:	-13 ila 158 ° F (-25 ila 70 ° C)
Çalışma Titreşimi:	0.41 Grms ² (3 ila 500 Hz) rasgele giriş
Genişletme yuvası:	1 arayüz kartı
Çıkış ısı dağılımı:	458 BTU / saat
Güvenlik Bağlamları (dâhil, maksimum):	2; 100
Çalışmayan Bağlı Nem:	Yoğunlaşmayan yüzde 10 ila 90
Duruma dayalı denetim işlemi (maks.):	4 Gbps
IPSec VPN Eşleri:	5000
Özel yönetim noktası:	Evet, (1 GE)
Giriş (güç kaynağı başına) DC iç hat voltajı:	-40.5 ila 56 volt doğru akım (VDC) E242 (-48 VDC nominal)

Çalışma Yüksekliği:	0 ila 10.000 ft (3050 m) için tasarlanmış ve test edilmiştir.
Kullanıcılar / düğümler:	Sınırsız
Giriş (güç kaynağı başına) Çift güç kaynakları:	Evet
Genişletme G / Ç:	6 GE bakır veya 6 GE Küçük Form Faktörü Takılabilir (SFP)
Cisco AnyConnect Premium VPN eşleri (dâhil, maksimum):	2; 5000
Çalışmayan Titreşim:	1.12 Grms ² (3 ila 500 Hz) rasgele giriş
Ağırlık (AC güç kaynağı ile):	Tek güç kaynağı olan 16.82 lb (7.63 kg), çift güç kaynağı olan 18.86 lb (8.61 kg)
Giriş (güç kaynağı başına) AC Akım:	5A, 100 ila 120V, 2.5A, 200 ila 240V
Saniyede yeni bağlantılar:	50
Akustik Gürültüyü İşletmek:	67,9 dBA maksimum
Üçlü Veri Şifreleme Standardı / Gelişmiş Şifreleme Standardı (3DE / AES) VPN işlemesi:	700 Mbps
Eşzamanlı bağlantılar:	1000000
Çalışmayan Yükseklik:	0 ila 15.000 ft (4572 m) için tasarlanmış ve test edilmiştir

*** Periyodik bakım gerektirmemektedir ve ürüne tüketici kendi başına herhangi bir müdahalede bulunmamalıdır.

Cisco Güvenlik duvarı (Güvenlik Duvarı) ASA 5555-X


01-Genel Bilgiler:

Bu kılavuz Cisco ASA 5555-X= Güvenlik duvarı ürünleri hakkında, ilk kullanım ve kolay kuruluş bilgilerini içermektedir. Daha detaylı bilgi ve ileri derecede ayarlar için cihaz ile beraber gelen CD içerisindeki bilgilere başvurunuz.

Elektrostatik deşarj (ESD) operatör ve bir elektrikli cihaz gibi elektrostatik potansiyele sahip iki farklı gövde arasındaki elektrostatik yüklerin transferidir. Elektronik komponentlerin uygun olmayan şekilde tutulması ile meydana gelir ve ekipmana ve elektrik devresine zarar verebilir. Elektrostatik deşarj daha çok sentetik fiberlerin ve kuru atmosferin kombinasyonu ile meydana gelir.

Komponentleri yerinden oynatırken ve değiştirirken daima aşağıda belirtilen önleme tedbirlerine uyunuz:

Dikkat Edilmesi Gereken Kurallar:

 <p>Warning</p>	<p>Adım-1: ESD – koruyucu bilek şeridi kullanınız ve deri ile iyi temas ettiğinden emin olunuz..</p> <p>Dikkat: ESD tehlikesi ve şokundan korunmak için, bilek şeridi ve kordon etkili bir şekilde çalışmalıdır.</p> <p>Adım-2: be-ur kablo bağlantısı bulunmayan açıktaki hiçbir kabloya, pine veya arayüz portlarının konnektörlerine dokunmayınız. Eğer kablolar yalnızca bir uçtan bağlıysa, kablonun açıktaki ucunda bulunan pinlere dokunmayınız.</p>
---	---



Attention

Uyarı antistatik şeridin direnç değerini periyodik olarak kontrol ediniz. Bu direnç 1 ile 10 megohm arasında olmalıdır. Bu cihazın montajı yalnızca eğitimli ve kalifiye personel tarafından yapılmalıdır. Sistemi güç kaynağına bağlamadan önce montaj talimatını okuyunuz. Standby/off switch'i bulunan bir sistemde çalışırken güç anahtarını standby pozisyonunu getiriniz ve güç kablosunu yerinden çıkarınız. Şebekeye bağlı olan bir cihaz üzerinde çalışırken mücevherlerinizi (yüzük, gerdanlık, saat vs.) çıkarınız. Metal objeler güç ile temas ettiğinde ısınır ve ciddi yanıklara veya metal objelerin uçbirimlere kaynamasına neden olabilir. Elektrik şokuna mani olmak için çok düşük gerilimli devreleri (SELV) telefon şebekesi gerilimi devrelerine irtibatlayınız. LAN portları çok düşük gerilimli devreleri (SELV) içerir ve WAN portları TNV devreleri içerir. Bazı LAN ve WAN portlarında RJ-45 konnektörleri kullanılmaktadır. Kabloları bağlarken çok dikkatli olunuz. Bu

KULLANIM SIRASINDA İNSAN VE ÇEVRE SAĞLIĞI AÇISINDAN TEHLİKELİ VEYA DİKKAT EDİLMESİ GEREKEN NOKTALAR İLE İLGİLİ UYARILAR:

Ana bilgisayar kasası genişleme yuvasına takılan kenar bağlayıcısı dışında, aşağıdaki tabloda X milimetre (mm) ve Y milimetre (mm) olarak listelenen boşluk ve atlama mesafeleri, kartlarla takılan tüm genişleme kartları da dahil olmak üzere, ana bilgisayarın diğer parçaları arasında korunmalıdır.

Tablo: Voltaja Göre Atlama ve Boşluk Mesafeleri:

Ana Bilgisayarın Diğer Parçaları ya da Genişleme Kartı Tarafından Kullanılan veya Üretilen Voltaj (V_{rms}^1 veya VDC²)	Atlama (Y mm)³	Boşluk (X mm)
50'ye kadar	2.4 (3.8)	2.0
125'e kadar	3.0 (4.8)	2.6
250'ye kadar	5.0 (8.0)	4.0
300'e kadar	6.4 (10.0)	4.0

- ¹Vrms = kök ortalama kare voltaj

- ²VDC =volt doğru akım

- ³Parantez içinde olmayan atlama mesafeleri, cihaz normal ofis ortamında kurulduğunda uygulanır. Parantez içindeki daha büyük olan mesafeler, cihaz, nem ve yoğunlaşma nedeniyle toz ve diğer türde kirlenmelerin elektrik iletebileceği bir ortamda kurulduğunda uygulanır. Bu yüksek neme sahip bölgelerde geçerlidir.

- Tablo için aşağıdaki noktaları göz önünde bulundurun:

- Boşluk mesafeleri, havada iki nokta arasında ölçülen en küçük mesafe olarak tanımlanır (yani, görüş hattı)

- Atlama mesafeleri, iki nokta arasındaki bir yalıtkanın yüzeyinin bir tarafından öbür tarafına ölçülen en düşük mesafe olarak tanımlanır (yani, yalıtkanın dış hattını izleyerek)

- Şimşek etkinliği sırasında sistem üzerinde çalışmayın ve kabloları takip çıkarmayın.

- Güç kablosu bağlıyken güç kaynağına dokunmayın. Bir güç anahtarına sahip olan sistemlerde, güç anahtarı kapalı ve güç kablosu bağlı olduğunda bile, güç kaynağı içinde hat voltajı bulunur. Bir güç anahtarına sahip olmayan sistemlerde, güç kablosu bağlı olduğunda güç kaynağının içinde hat voltajı bulunmaz.

- Bir kasa üzerinde ya da güç kaynaklarının yakınında çalışmadan önce, AC birimlerindeki güç kablosunu fişten çekin; DC birimlerindeki akım kesicide gücün bağlantısını kesin.

- Açma/kapama anahtarı olan bir sistemde çalışmadan önce, gücü kapatın ve güç kablosunu fişten çekin.

- Bu ürün, binanın kısa devre (aşırı akım) korumasının kurulumuna dayanır. Faz iletkenleri (tüm akımı taşıyan iletkenler) için 120 VAC, 15A ABD (240VAC, 10A uluslararası) oranlarından daha büyük bir sigorta ya da akım kesici olmadığından emin olun.
- Aygıt, TN güç sistemleriyle çalışmak üzere tasarlanmıştır.
- Bu birim, erişimin yasaklandığı bir bölgede kurulacak şekilde tasarlanmıştır. Erişimin yasaklandığı bölge, yalnızca hizmet personelinin özel bir araç, kilit ve anahtar ya da başka bir güvenlik ögesi kullanarak erişebileceği ve bölgeden sorumlu yetkili tarafından denetlenen yerdir.
- AC bağlı birimler, güç kablosu topraklamasına ek olarak kalıcı bir toprak bağlantısına sahip olmalıdır. NEBS uyumlu topraklama bu gerekliliği karşılar.
- Bu ürünün en son imhası, tüm ulusal yasalara ve düzenlemelere uygun olarak gerçekleştirilmelidir.
- Güç hatlarına bağlı olan bir cihaz üzerinde çalışmadan önce, takılarınızı (yükler, kolyeler ve saatler dahil) çıkarın. Metal nesnelere, güç ve toprağa bağlandıklarında ısınır ve ciddi yanıklara neden olabilir ya da metal nesnelere uçbirimlere kaynatarak yapıştırabilir.
- Yalnızca eğitimli ve uzman personele bu cihazı kurma veya değiştirme izni verilmelidir.
- Ethernet 10/100BaseT, G.SHDSL, seri, konsol ve yardımcı bağlantı noktaları güvenlik aşırı düşük voltaj (SELV) devreleri içerir. BRI devrelerine, telefon-ağ voltajı (TNV) devreleri gibi davranılır. SELV devrelerini, TNV devrelerine bağlamaktan kaçının.
- Elektrik şokundan kaçınmak için, telefon-ağ voltaj (TNV) devrelerine güvenli aşırı düşük voltaj (SELV) devreleri bağlamayın. LAN bağlantı noktaları SELV devreleri içerir ve WAN bağlantı noktaları TNV devreleri içerir.
- Bazı LAN ve WAN bağlantı noktalarının her ikisi de RJ-45 fişleri kullanır. Kabloları bağlarken dikkatli olun.
- BRI kablolarında tehlikeli ağ voltajları bulunur. BRI kablosunun bağlantısını keserken, olası elektrik şokundan kaçınmak için önce AccessPro kartından uzak olan ucun bağlantısını kesin. Güç kapalı olsa bile, BRI bağlantı noktası (RJ-45 fişi) bölgesindeki sistem kartında tehlikeli ağ voltajları bulunur.
- ISDN bağlantıları, kullanıcının teması açısından erişilmez voltaj kaynakları olarak düşünülmüştür. Herhangi bir genel telefon operatörü (PTO) tarafından sağlanan cihaz veya bağlantı donanımını kurcalamayın ya da açmayın. Herhangi bir sabit kablo bağlantısı (çıkartılmayan, yalnızca bir kez takılan fişler dışında) yalnızca PTO ekibi ya da uygun şekilde eğitim görmüş mühendisler tarafından yapılmalıdır.
- Yönelicinin gücü Açık ya da Kapalı, nasıl olursa olsun, WAN bağlantı noktalarında tehlikeli ağ voltajı bulunur. Elektrik şokundan kaçınmak için, WAN bağlantı noktalarının yakınında çalışırken dikkatli olun. Kablo bağlantılarını keserken, yöneliciden uzak olan uçtaki bağlantıyı önce kesin.
- Elektrik şokundan kaçınmak için yönelicideki güç Açıkken ya da ağ kabloları takılıken, bir WAN arabirim kartını 2 yuvalı bir modüle yerleştirmeyin.
- Aşağıdaki prosedürlerden herhangi birini gerçekleştirmeden önce, üzerinde çalışacağınız doğrultucunun DC gücünün Kapalı olduğundan emin olun. O doğrultucunun gücünün Kapalı olduğundan emin olmak için, doğrultucuya hizmet veren güç besleme panelinin ön tarafındaki akım kesiciyi bulun, anahtarı OFF konumuna getirin ve anahtarı OFF konumunda bantlayın.
- T1/E1 bağlantısı, kullanıcının teması açısından erişilemez bir voltaj kaynağı olarak düşünülmüştür. Herhangi bir genel telefon operatörü (PTO) tarafından sağlanan cihaz veya bağlantı donanımını kurcalamayın ya da açmayın. Herhangi bir sabit kablo bağlantısı (çıkartılmayan, yalnızca bir kez takılan fişler dışında) yalnızca PTO ekibi ya da uygun şekilde eğitim görmüş mühendisler tarafından yapılmalıdır.
- Kasayı açmadan önce, telefon-ağ voltajlarıyla temastan kaçınmak için, telefon-ağ kablolarının bağlantısını kesin.
- Yönelicinin gücü Açık ya da Kapalı nasıl olursa olsun, BRI S/T, BRI U, CT1/PRI-CSU, CE1/PRI-B, CE1/PRI-U bağlantı noktalarında tehlikeli ağ voltajı bulunur. Elektrik şokundan kaçınmak için, bu bağlantı noktalarının yakınında çalışırken dikkatli olun. Kablo bağlantılarını keserken, yöneliciden uzak olan uçtaki bağlantıyı önce kesin.
- DC güç kaynağının kablolarını tamamladıktan sonra, akım kesici anahtar tutamacından bandı kaldırın ve akım kesicinin tutamacını ON konumuna getirerek gücü yeniden sağlayın.

- Bu ürün, binanın kısa devre (aşırı akım) korumasının kurulmasına dayanır. Tüm akımı taşıyan iletkenlerde 60 VDC, 15A oranlarından daha büyük olmayan bir UL Listelenmiş ya da Sertifikalı sigorta veya akım kesici kullanıldığından emin olun.
- Resim, DC güç kaynağı uçbirim bloğunu gösterir. Gösterildiği gibi, kablolama ucunda uygun mandalları kullanarak ya da mandalsız şekilde, DC güç kaynağının kablosunu döşeyin. Düzgün kablolama dizisi, toprak toprağa, pozitif pozitif ve negatif negatiftir. Toprak kablosunun her zaman en önce bağlanacağını ve en son kesileceğini unutmayın.
- Bükülü kablo kullanıldığında, kapalı döngü ya da yukarı çevrilmiş mandallı kürek tipi gibi onaylanan kablolama sonlandırıcıları kullanın. Bu sonlandırıcılar, kablolar için uygun boyutta olmalı ve yalıtıcıyla iletkenin her ikisini de sıkıştırmalıdır.
- Toprak iletkenini asla bozmayın ya da cihazı uygun olarak kurulmuş bir toprak iletkeni olmadan çalıştırmayın. Uygun topraklamanın olduğu konusunda şüphe duyuyorsanız, uygun elektrik inceleme yetkilisine ya da bir elektrikçiye başvurun.
- Bu birimi bir rafa monte ederken ya da servis verirken bedensel yaralanmaları önlemek için, sistemin dengeli durduğundan emin olmak amacıyla özel önlemler almalısınız. Aşağıdaki ana hatlar, güvenliğinizi garantilemek için sağlanmıştır:
 - *Raftaki tek birimse, bu birim rafın en altına monte edilmelidir.
 - *Bu birimin montajı rafı kısmen doldurduğunda, en ağır bileşen rafın en altında olacak şekilde, rafı aşağıdan yukarıya doğru yükleyin.
 - *Rafta sabitleme aygıtları varsa, birimi rafa monte etmeden ya da birime servis vermeden önce, sabitleyicileri kurun.

BAKIM, ONARIM VE KULLANIMDA UYULMASI GEREKEN KURALLAR:

- Arıza durumunda lütfen Yetkili Servisi arayın. Birimi kurarken, toprak bağlantısı en önce yapılmalı ve en son kesilmelidir. Herhangi bir kapağı çıkarmadan önce, ana bilgisayarın kasasıyla güç kaynağının bağlantısını her zaman kesin.
- Herhangi bir kapağı çıkarmadan önce, ana bilgisayarın kasasının tüm analog devreleriyle ya da Temel Erişim ISDN'lerle (uygulandığı yerlerde) bağlantısını her zaman kesin. Doğrudan ya da diğer aparatlar yoluyla: "Güvenlik Uyarısı-Kullanım için yönergeler bakın" işaretli bağlantı noktalarıyla işaretli olan ya da olmayan bağlantı noktalarının kendi aralarında bağlanması, ağ üzerinde tehlikeli koşullar meydana getirebilir ve böyle bir bağlantı yapılmadan önce, yetkili bir mühendisten tavsiye alınmalıdır.

KULLANIM HATALARINA İLİŞKİN BİLGİLER:

- a) Sistemi güç kaynağına bağlamadan önce kurulum talimatlarını okuyunuz.
- b) Birim kurulurken toprak bağlantısı her zaman en önce yapılarak en son çözülmelidir.
- c) Cihaz çalışırken bağlantı kabloları çözülmemelidir.
- d) Aşırı nemli, aşırı sıcak ve soğuk ortamlarda kullanmaktan kaçınınız.
- e) Bu veya bağlı ekipmanın genel amaçlı bir çıkışa yanlış bağlantılandırılması tehlikeli bir duruma sebebiyet verebilir.
- f) Cihazı sökmeden önce muhakkak güç anahtarından kapatınız. Cihazı yalnızca güç anahtarından açıp kapayınız. Cihazı amacı dışında kullanmayınız.

TASIMA VE NAKLİYE SIRASINDA UYULMASI GEREKEN KURALLAR:

- a) Araca indirme-bindirme ve taşıma sırasında maksimum dikkat gösterilmelidir.
- b) Araca yükleme sırasında ambalajın tamamen kapalı olduğundan ve hasar görmemiş olduğundan emin olunuz.
- c) Üst üste 10 koliden fazla istiflemeyiniz.
- d) Nakliye sırasında Uluslararası Nakliyeciler Birliği Tarafından açıklanan yönetmeliklere tamamen uyulmalıdır.
- e) Nakliye sırasında ortam sıcaklığı $-10^{\circ}/+80^{\circ}$ arasında bulunmalıdır.

MALIN ENERJİ TÜKETİMİ ACISINDAN VERİMLİ KULLANIMINA İLİSKİN BİLGİLER:

Satın almış olduğunuz ürünün ömrü boyunca enerji tüketimi açısından verimli kullanımı için bakım hizmetlerinin yetkilendirilmiş sertifikalı elemanlarca yapılması, periyodik bakımlarının aksatılmaması gerekmektedir. Cihazınızın bu kullanım kılavuzunda belirtilen çevresel karakteristiklere uygun ortamlarda çalıştırılması gerekmektedir.

Bu ürün, güç tüketimini azaltacak ve ürün performansından taviz vermeden doğal kaynaklardan tasarruf etmeyi sağlayacak şekilde tasarlanmıştır.

Ürün, hem çalışma sırasında hem de aygıt kullanılmadığında toplam enerji tüketimini azaltacak şekilde tasarlanmıştır.

Güç tüketimiyle ilgili özel bilgiler, aygıtla birlikte gelen basılı belgede bulunabilir.

TÜKETİCİNİN YAPABİLECEĞİ BAKIM-ONARIM VEYA ÜRÜNÜN TEMİZLİĞİNE İLİSKİN BİLGİLER:

Güç ve Soğutma Sistemlerinin Sorunlarının Giderilmesi

Sorunu belirlemek için aşağıdakileri öğeleri kontrol edin:

*Güç anahtarı AÇIK (ON) konumundayken (I) ve güç LED lambası yanıyorken fanın işlediğinden emin olun. İşlemiyorsa fanı kontrol edin.

*Router kısa bir süre sonra kapanırsa, çevresel koşulları kontrol edin. Termal kaynaklı kapanmayla sonuçlanacak şekilde Router fazla ısınmış olabilir. Sıcaklığın işletim sıcaklığı aralığında olduğundan emin olun.

*Router başlamazsa ancak güç LED lambası yanıyorsa, güç kaynağını kontrol edin.

*Router sürekli ya da arada sırada yeniden başlıyorsa, işlemci veya yazılımla ilgili bir sorun olabilir ya da DRAM SIMM'lerden biri düzgün takılmamış olabilir.

Bağlantı Noktaları, Kablolar ve Bağlantıların Sorunlarının Giderilmesi

Sorunu belirlemek için aşağıdakileri öğeleri kontrol edin:

*Router bir bağlantı noktasını algılamazsa, kablo bağlantısını kontrol edin.

*Güç anahtarı AÇIK (ON) konumundayken (I) güç LED lambasının yandığından emin olun. Yanmıyorsa güç kaynağını ve güç kablosunu kontrol edin.

*Sistem başlıyorsa ancak konsol ekranı donmuşsa, konsolun ayarlarının 9600 baud, 8 veri biti, parite yok ve 2 durma biti olduğundan emin olun.

TÜKETİCİNİN SECİMLİLİK HAKLARI

Malın ayıplı olduğunun anlaşılması durumunda tüketici, 6502 sayılı Tüketicinin Korunması Hakkında Kanunun 11 inci maddesinde yer alan;

- a- Sözleşmeden dönme,
 - b- Satış bedelinden indirim isteme,
 - c- Ücretsiz onarılmasını isteme,
 - ç- Satılanın ayıpsız bir misli ile değiştirilmesini isteme,
- haklarından birini kullanabilir.

Tüketicinin bu haklardan ücretsiz onarım hakkını seçmesi durumunda satıcı; işçilik masrafı, değiştirilen parça bedeli ya da başka herhangi bir ad altında hiçbir ücret talep etmeksizin malın onarımını yapmak veya yaptırmakla yükümlüdür. Tüketici ücretsiz onarım hakkını üretici veya ithalatçıya karşı da kullanabilir. Satıcı, üretici ve ithalatçı tüketicinin bu hakkını kullanmasından müteselsilen sorumludur.

Tüketicinin, ücretsiz onarım hakkını kullanması halinde malın;

- Garanti süresi içinde tekrar arızalanması,
- Tamiri için gereken azami sürenin aşılması,
- Tamirinin mümkün olmadığının, yetkili servis istasyonu, satıcı, üretici veya ithalatçı tarafından bir raporla belirlenmesi durumlarında; tüketici malın bedel iadesini, ayıp oranında bedel indirimini veya imkân varsa malın ayıpsız misli ile değiştirilmesini satıcıdan talep edebilir. Satıcı, tüketicinin talebini reddedemez. Bu talebin yerine getirilmemesi durumunda satıcı, üretici ve ithalatçı müteselsilen sorumludur.

Tüketici, garantiden doğan haklarının kullanılması ile ilgili olarak çıkabilecek uyuşmazlıklarda yerleşim yerinin bulunduğu veya tüketici işleminin yapıldığı yerdeki Tüketici Hakem Heyetine veya Tüketici Mahkemesine başvurabilir.



██████████ AEEE YÖNETMELİĞİNE UYGUNDUR.

İTHALATÇI FİRMA:

TECH DATA BİLGİSAYAR SİSTEMLERİ A.Ş.

Saray Mahallesi, Site Yolu Sokak

Anel İş Merkezi No:5 Kat:8

Ümraniye, İstanbul,34768

Tel : +90 216 999 53 50

İMALATCI ADRESİ:

CISCO SYSTEMS, INC.

170 WEST TASMAN DRIVE,

SAN JOSE, CA 95134-1706 USA

<http://www.cisco.com>

TEL: 408526-4000

800553-NETS (6387)

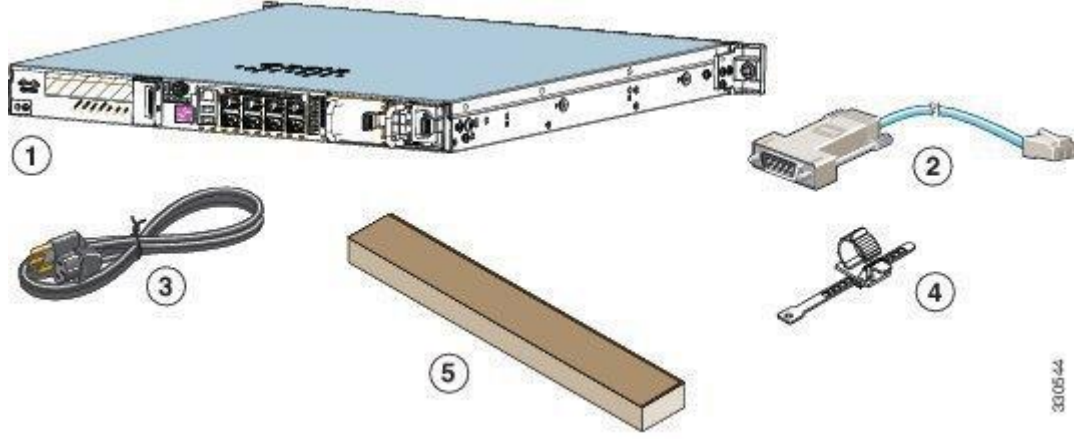
FAKS: 408526-4100

Cisco ASA 5555-X Hızlı Başlangıç Kılavuzu ve Kurulum

1. Paket İçeriği

Bu bölüm, her bir kasanın paket içeriğini listeler. İçeriğin değiştirilebileceğini ve tam içeriğinizin ek veya daha az öge içerebileceğini unutmayın.

ASA 5545-X ve ASA 5555-X



1	ASA 5545-X veya ASA 5555-X Şasi (bir güç kaynağı gösterilmiştir)	2	Mavi Konsol Kablosu ve Seri PC Terminal Adaptörü (DB-9 - RJ-45)
3	Güç kablosu	4	Güç Kablosu Tutucusu
5	Kayar Ray Takımı		

2. Lisans Gereklilikleri

ASA Lisansları

ASA 5506-X, sipariş ettiğiniz sürüme bağlı olarak **Base** veya **Security**

Plus lisansını içerir . Ayrıca kullanıma uygunsa , **Güçlü Şifreleme (3DES / AES)** lisansı ile önceden kurulmuş olarak gelir . İsteğe bağlı olarak **AnyConnect Plus** veya **Apex** lisansı satın alabilirsiniz .

Elle Güçlü Şifreleme lisansını (ücretsiz) talep etmeniz gerekiyorsa, <http://www.cisco.com/go/license> adresini ziyaret edin .

Temel lisansından Security Plus lisansına yükseltmek veya bir AnyConnect lisansını satın almak istiyorsanız, bkz. [Http://www.cisco.com/go/ccw](http://www.cisco.com/go/ccw) . Ayrıca bkz. Cisco AnyConnect Sipariş Kılavuzu ve AnyConnect Lisansı Sık Sorulan Sorular (SSS) . Daha sonra, lisans etkinleştirme anahtarını edinebilmeniz için Ürün Yetkilendirme Anahtarı (PAK) içeren bir e-posta alacaksınız. AnyConnect lisansları için, aynı kullanıcı oturumları havuzunu kullanan birden çok ASA'ya uygulayabileceğiniz çoklu kullanımlı bir PAK alırsınız.

Not: Lisanslama için kullanılan seri numarası, donanımınızın dışında basılı olan şasi seri numarasından farklıdır. Şasi seri numarası teknik destek için kullanılır ancak lisanslama için değildir. Lisans seri numarasını görüntülemek için, **show version | grep Seri** komutu veya **ASDM Yapılandırması> Aygıt Yönetimi> Lisanslama Etkinleştirme Anahtarı** sayfasına bakın.

ASA FirePOWER Lisansları

ASA FirePOWER modülü ASA'dan ayrı bir lisanslama mekanizması kullanır. Lisans önceden yüklenmiş değildir, ancak kutuda, aşağıdaki lisanslar için bir lisans etkinleştirme anahtarı edinmenizi sağlayan bir çıktıda bir PAK bulunur:

- **Kontrol ve Koruma Kontrol** aynı zamanda "Uygulama Görünürlük ve Kontrol (AVC)" veya "Uygulamalar" olarak da bilinir. Koruma "IPS" olarak da bilinir. Bu lisanslar için etkinleştirme anahtarına ek olarak, bu özellikler için otomatik güncellemeler için "kullanım hakkı" aboneliklerine de ihtiyacınız vardır.

Kontrol (AVC) güncellemeler Cisco destek sözleşmesine dâhildir.

Koruma (IPS) güncellemeleriniz IPS abonelik satın gerektirir <http://www.cisco.com/go/ccw> . Bu abonelik, Kuralı, Motor, Güvenlik Açığı ve Coğrafi Konum güncelleştirmelerini içermektedir. **Not:** Bu kullanım hakkı olan abonelik ASA FirePOWER modülü için bir PAK / lisans etkinleştirme anahtarı oluşturmaz veya bunları gerektirmez; yalnızca güncellemeleri kullanma hakkını sağlar.

Satın alabileceğiniz diğer lisanslar şunları içerir:

- **Gelişmiş Malware Koruması (AMP)**
- **URL Filtreleme**

Bu lisanslar, ASA FirePOWER modülü için bir PAK / lisans etkinleştirme anahtarı üretir. Daha fazla bilgi için Cisco Firepower System Özellik Lisansı'na bakın.

Denetim ve Koruma lisanslarını ve diğer isteğe bağlı lisansları yüklemek için Lisansları Yükleme konusuna bakın.

3. ASA Güç Açık

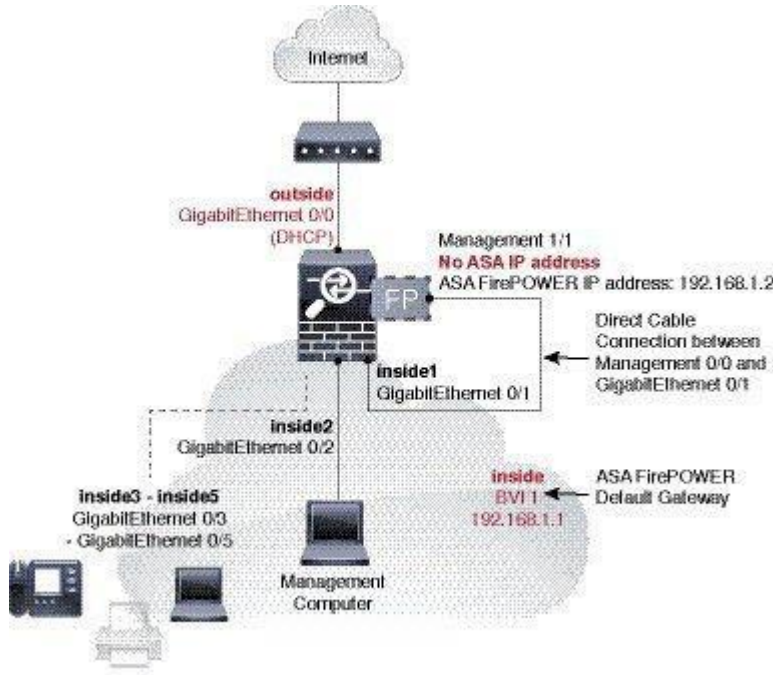
1. Güç kablosunu ASA'ya takın ve bir elektrik prizine takın.
Güç kablosunu taktığınızda güç otomatik olarak açılır; ön paneldeki güç düğmesine basmayın. (Daha eski modeller için güç otomatik olarak açılmaz; daha fazla bilgi için donanım kurulum kılavuzuna bakın).
2. ASA'nın önündeki Güç LEDini kontrol edin; Yeşilse cihaz açık durumda.
3. ASA'nın önündeki Durum LEDini kontrol edin; Yeşil yeşil olduktan sonra, sistem açılış teşhisini geçti.

4. ASA FirePOWER Modülünün Başlangıç Konfigurasyonunu Değiştirin (İsteğe Bağlı)

ASA, **Yönetim 0/0** arabirimine Adaptive Security Device Manager (ASDM) bağlantısını etkinleştiren varsayılan yapılandırmayla birlikte gönderilir. Böyle ASA Firepower modül olarak bir yazılım modülünü kullandığınızda, size öneririz *değil* güncellemeler için interneti ulaşmasını ASA Firepower modülünü engel varsayılan yapılandırma kullanın. Bu bölüm, ASA FirePOWER'ın İnternet'e erişebilmesi için yeni bir yapılandırmanın nasıl uygulanacağı açıklanmaktadır. Bu yapılandırma aynı zamanda iç ve dış ağ için temel bir kullanılabilir konfigürasyon sağlar.

ASA 9,7 ve Daha Sonra

Aşağıdaki şekilde, ASA FirePOWER modülü ile ASA 5500-X için önerilen ağ kurulumu gösterilmektedir. Bu dağıtım, harici bir geçiş yerine alternatif olarak bu arabirimleri kullanabilmeniz için tüm dış arabirimi içeren bir iç köprü grubu içerir.



Not: ASA 5525-X, 5545-X ve 5555-X, GigabitEthernet 0/ 0'dan GigabitEthernet 0/ 7'e kadar olan arayüzleri içerir.

Bu yordam, ASA konsol bağlantı noktasına bağlanmanıza ve aşağıdaki davranışı yapılandıran yeni bir yapılandırmaya yapışmanıza izin verir:

- GigabitEthernet 0/0 **dışında**, DHCP'den IP adresi **içinde** GigabitEthernet 0/1 ile köprü grubu 0/5 (veya ASA 5525-X 5545-X 0/7 ve 5555-X hattı boyunca) üye arayüzleri, 192.168.1.1'e yoluyla
- **İç** -> **dış** trafik akışı
- **İç** -> **içindeki** üye arayüzleri için trafik akışının
- **İç** müşteriler için **DHCP**
- **Yönetim 0/0**, **ASA FirePOWER modülüne** aittir. Arayüz Yukarı, *ancak aksi durumda ASA'da yapılandırılmamış*. Daha sonra ASA FirePOWER modülü, bu arabirimi, **ağdaki ASA'ya erişmek** ve iç arabirimi **İnternet geçidi** olarak kullanmak için kullanabilir.

Not: **Do not** ASA yapılandırmasında Bu arabirim için bir IP adresi yapılandırın. Yalnızca FirePOWER yapılandırmasında bir IP adresi yapılandırın. Sen olmalıdır **tamamen ASA ayrı olarak bu arabirimin düşünün** yönlendirme açısından.

- **ASDM erişim** üzerindeki **iç** arabiriminin
- **NAT:** **İç** ve dıştan gelen tüm trafik için arayüz PAT.

Not: İç şebekede ayrı bir yönlendirici kurmak isterseniz, yönetim ile içeriden gidebilirsiniz. Bu durumda hem Yönetim Yapılandırması (ASA) hem de ASA FirePOWER modülünü (Management 0/0) ilgili yapılandırma değişiklikleri ile yönetebilirsiniz.

prosedür

1. Bilgisayarınızı verilen konsol kablosuyla ASA konsol bağlantı noktasına bağlayın. Bağlantı kurmak için üçüncü taraf bir seri USB kablosu kullanmanız gerekebilir.
2. Bir terminal emülatörü başlatın ve ASA'ya bağlayın.

3. Aşağıdaki istemi görmek için **Enter** tuşuna basın:

ciscoasa>

4. Ayrıcalıklı EXEC moduna erişin:

Etkinleştirmek

Aşağıdaki istem görüntülenir:

Parola:

5. **Giriş** düğmesine basın. Varsayılan olarak, parola boştur.

6. **Genel** yapılandırma moduna erişin:

Terminali yapılandır

7. Yapılandırmayı silin:

Tümünü temizle

8. Aşağıdaki yapılandırmayı komut satırına kopyalayıp yapıştırın. ASA 5512-X ve 5515-X için GigabitEthernet0 / 6 ve GigabitEthernet0 / 7 ve inside_6 ve inside_7 komutlarını atın.

Arayüz Yönetimi0 / 0

Kapatma yok

Ara yüzü GigabitEthernet0 / 0

dışarda isimlendirmek

güvenlik düzeyi 0

İp adresi dhcp setroute

kapatma yok

Arabirim bvi

1 içinde isim

Güvenlik seviyesi 100

İp adresi 192.168.1.1 255.255.255.0

Kapatma yok

arayüzü GigabitEthernet0 / 1

nameif inside_1

Güvenlik seviyesi 100

Köprü grubu

1 kapatma

yok

arayüzü GigabitEthernet0 / 2

nameif inside_2

Güvenlik seviyesi

100 kapatma yok

Köprü grubu 1

arayüzü GigabitEthernet0 / 3

nameif inside_3

Güvenlik seviyesi

100 kapatma yok

Köprü grubu 1

arayüzü GigabitEthernet0 / 4

nameif inside_4

Güvenlik seviyesi

100 kapatma yok

Köprü grubu 1

arayüzü GigabitEthernet0 / 5

nameif inside_5

Güvenlik seviyesi

100 kapatma yok

Köprü grubu 1

arayüzü GigabitEthernet0 / 6

nameif inside_6

Güvenlik seviyesi

100 kapatma yok

Köprü grubu 1

arayüzü GigabitEthernet0 / 7

nameif inside_7

Güvenlik seviyesi

100 kapatma yok

Köprü grubu 1

!

Nesne ağı obj_any1

alt ağ 0.0.0.0 0.0.0.0

nat (iç-dış, dış) dinamik arabirim

nesne ağı obj_any2

Alt ağ 0.0.0.0 0.0.0.0

nat (inside_2, outside) dinamik arabirim

nesne ağı obj_any3

Alt ağ 0.0.0.0 0.0.0.0

nat (iç_3, dış) dinamik arabirim

nesne ağı obj_any4

Alt ağ 0.0.0.0 0.0.0.0

nat (iç_4, dış) dinamik arabirim

nesne ağı obj_any5

Alt ağ 0.0.0.0 0.0.0.0

nat (iç_5, dış) dinamik arabirim

nesne ağı obj_any6

Alt ağ 0.0.0.0 0.0.0.0

nat (iç_6, dış) dinamik arabirim

nesne ağı obj_any7

Alt ağ 0.0.0.0 0.0.0.0

nat (iç_7, dış) dinamik arabirim

!

Aynı güvenlik trafik izni arayüzler arası

!

http sunucusu etkinleştir

http 192.168.1.0 255.255.255.0 inside_1

http 192.168.1.0 255.255.255.0 inside_2

http 192.168.1.0 255.255.255.0 inside_3

http 192.168.1.0 255.255.255.0 inside_4

http 192.168.1.0 255.255.255.0 inside_5

http 192.168.1.0 255.255.255.0 inside_6

http 192.168.1.0 255.255.255.0 inside_7

!

Dış dhcpd auto_config

dhcpd adresi 192.168.1.5-192.168.1.254 içinde

dhcpd etkinleştir

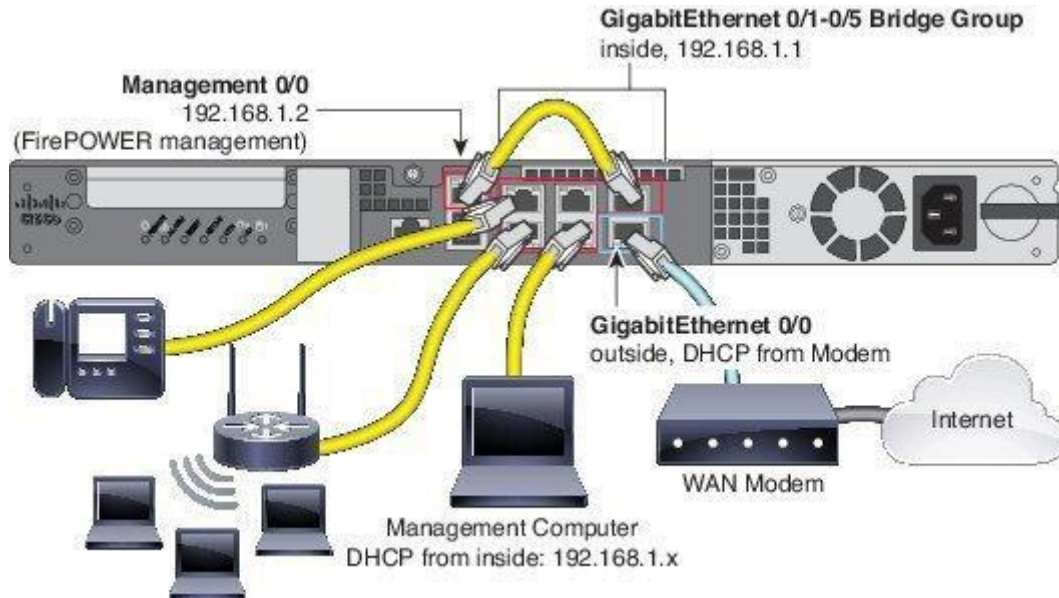
!

asdm informal olarak günlüğe kaydetme

9. Yeni yapılandırmayı kaydedin:

Bellek yazmak

10. Aşağıdakilerin kablolarını takın:



a. Kablo Yönetimi 0/0 (ASA FirePOWER modülü için) doğrudan GigabitEthernet 0/1'den GigabitEthernet 0/5'e (ASA 5525-X, 5545-X ve 5555-X için 0/7) kadar birine bağlayın.

Not: Yönetim ağının yalnızca ASA FirePOWER modülüne ait olan ayrı bir aygıt gibi davranması nedeniyle içeride ve yönetim aynı ağda bağlanabilir.

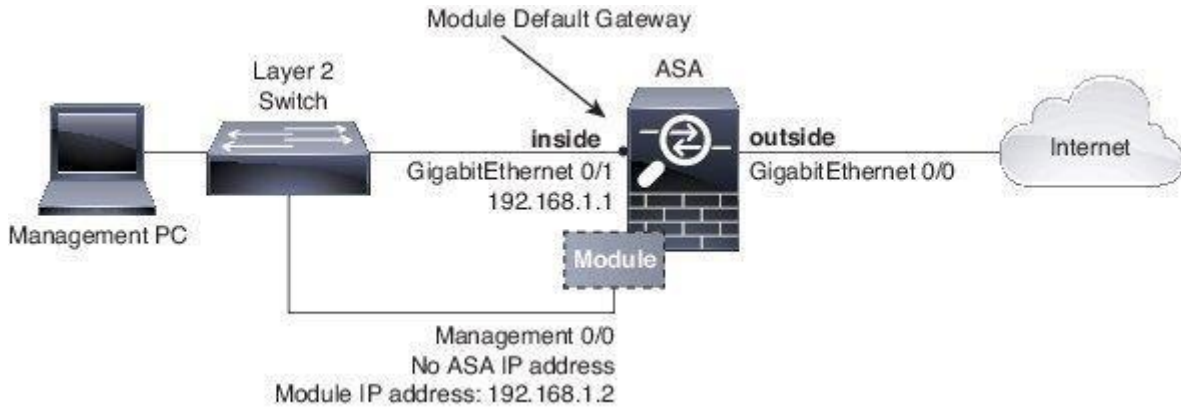
b. Bilgisayarınızı GigabitEthernet 0/1'den GigabitEthernet 0/5'e (ASA 5525-X, 5545-X ve 5555-X için 0/7 üzerinden) bağlayın.

c. Kablo GigabitEthernet 0/0 (dış) WAN cihazınıza, örneğin kablo modeminize.

Not: Kablo modem 192.168.1.0/24 veya 192.168.10.0/24 üzerinde bir dış IP adresi sağlıyorsa, farklı bir IP adresi kullanmak için ASA yapılandırmasını değiştirmeniz gerekir. Arayüz IP adresleri, HTTPS (ASDM) erişimi ve DHCP sunucusu ayarları Başlangıç Sihirbazı kullanılarak değiştirilebilir. ASDM'ye bağlı olduğunuz IP adresini değiştirirseniz, sihirbazı tamamladığınızda bağlantı kesilirsiniz. Yeni IP adresine tekrar bağlanmalısınız.

ASA 9,6 ve Daha Önce

Aşağıdaki resim, ASA FirePOWER modülü ile ASA 5500-X için önerilen ağ kurulumunu göstermektedir:



Not: Bir anahtar yerine bir dâhili yönlendiriciniz varsa, bu bölümü atlayıp ASA'yı yönetim ve bir iç ağ arasında yönlendirecek şekilde yapılandırabilirsiniz. Bu durumda, ASA ve ASA FirePOWER Management 0/0 IP adreslerini aynı ağda olacak şekilde yapılandırın. Yönetim ağının iç ağa erişebilmesi için ASA ve ASA FirePOWER'da uygun rotaları yapılandırdığınızdan emin olun; bunun tersi.

Bu yordam, ASA konsol bağlantı noktasına bağlanmanıza ve aşağıdaki davranışı yapılandıran yeni bir yapılandırmaya yapışmanıza izin verir:

- **İç** -> **dış** trafik akışı
- **DHCP dışındaki IP** adresi
- **İç** müşteriler için **DHCP**
- **Yönetim 0/0, ASA FirePOWER modülüne** aittir. Arayüz Yukarı, *ancak aksi durumda ASA'da yapılandırılmamış*. ASA FirePOWER, daha sonra bu arayüzü, **ağdaki ASA'ya erişmek** ve iç arayüzü **İnternet geçidi** olarak kullanmak için kullanabilir.

Not: Do not ASA yapılandırmasında Bu arabirim için bir IP adresi yapılandırın. Modül yapılandırmasında yalnızca bir IP adresi yapılandırın. Sen olmalıdır **tamamen ASA ayrı olarak bu arabirimin düşünün** yönlendirme açısından.

- **İç** arabirimde **ASDM** erişimi
- Yukarıdaki yapılandırmayı elde etmek için aşağıdaki adımları uygulayın.

Prosedür

1. Bilgisayarınızı verilen konsol kablosuyla ASA konsol bağlantı noktasına bağlayın. Bağlantı kurmak için üçüncü taraf bir seri USB kablosu kullanmanız gerekebilir.

2. Bir terminal emülatörü başlatın ve ASA'ya bağlayın.

3. Aşağıdaki istemi görmek için **Enter** tuşuna basın:
ciscoasa>

4. Ayrıcalıklı EXEC moduna erişin:

Etkinleştirmek

Aşağıdaki istem görüntülenir:

Parola:

5. **Giriş** düğmesine basın. Varsayılan olarak, parola boştur.

6. **Genel** yapılandırma moduna erişin:

Terminali yapılandır

7. Yapılandırmayı silin:

Tümünü temizle

8. Aşağıdaki yapılandırmayı istemde kopyalayıp yapıştırın:

arayüz yönetimi0 / 0

kapatma yok

Arabirim gigabitethernet0 /

0 dışarda isimlendirmek

İp adresi dhcp

setroute kapatma yok

arayüz gigabitethernet0 / 1

içinde isim

İp adresi 192.168.1.1 255.255.255.0

Güvenlik seviyesi

100 kapatma yok

!

Nesne ağı

obj_any alt ağ 0 0

nat (herhangi biri, dışarıda) dinamik arabirim

!

http sunucusu etkinleştire

http 192.168.1.0 255.255.255.0 içinde

!

dhcpd adresi 192.168.1.5-192.168.1.254 içinde

dış dhcpd auto_config

dhcpd etkinleştire

!

asdm informal olarak günlüğe kaydetme

9. Yeni yapılandırmayı kaydedin:

Bellek yazmak

1. Aşağıdakileri Kablolama:



a. Aşağıdaki Layer 2 Ethernet anahtarına bağlayın:

- GigabitEthernet 0/1 arabirimi (içeride)
- Yönetim 0/0 arayüzü (modül için)
- Bilgisayarınız

Not: Yönetim ağının yalnızca ASA FirePOWER modülüne ait olan ayrı bir aygıt gibi davranması nedeniyle içeride ve yönetim aynı ağda bağlanabilir.

b. Dış GigabitEthernet 0/0 arayüzünü upstream yönlendiricinize veya WAN cihazınıza bağlayın.

Not: Kablo modem 192.168.1.0/24 veya 192.168.10.0/24 üzerinde bir dış IP adresi sağlıyorsa, farklı bir IP adresi kullanmak için ASA yapılandırmasını değiştirmeniz gerekir. Arayüz IP adresleri, HTTPS (ASDM) erişimi ve DHCP sunucusu ayarları Başlangıç Sihirbazı kullanılarak değiştirilebilir. ASDM'ye bağlı olduğunuz IP adresini değiştirirseniz, sihirbazı tamamladığınızda bağlantı kesilirsiniz. Yeni IP adresine tekrar bağlanmalısınız.

5. ASDM'yi başlatın

ASDM'yi çalıştırmak için gereksinimler için Cisco.com'daki ASDM sürüm notlarına bakın.

Bu prosedür ASA FirePOWER Modülünü yönetmek için ASDM'yi kullanmak istediğinizi varsaymaktadır. Firepower Management Center'ı kullanmak istiyorsanız, modül CLI'ye bağlanmanız ve kurulum komut dosyasını çalıştırmanız gerekir; bkz ASA Firepower hızlı başlangıç kılavuzu.

Prosedür

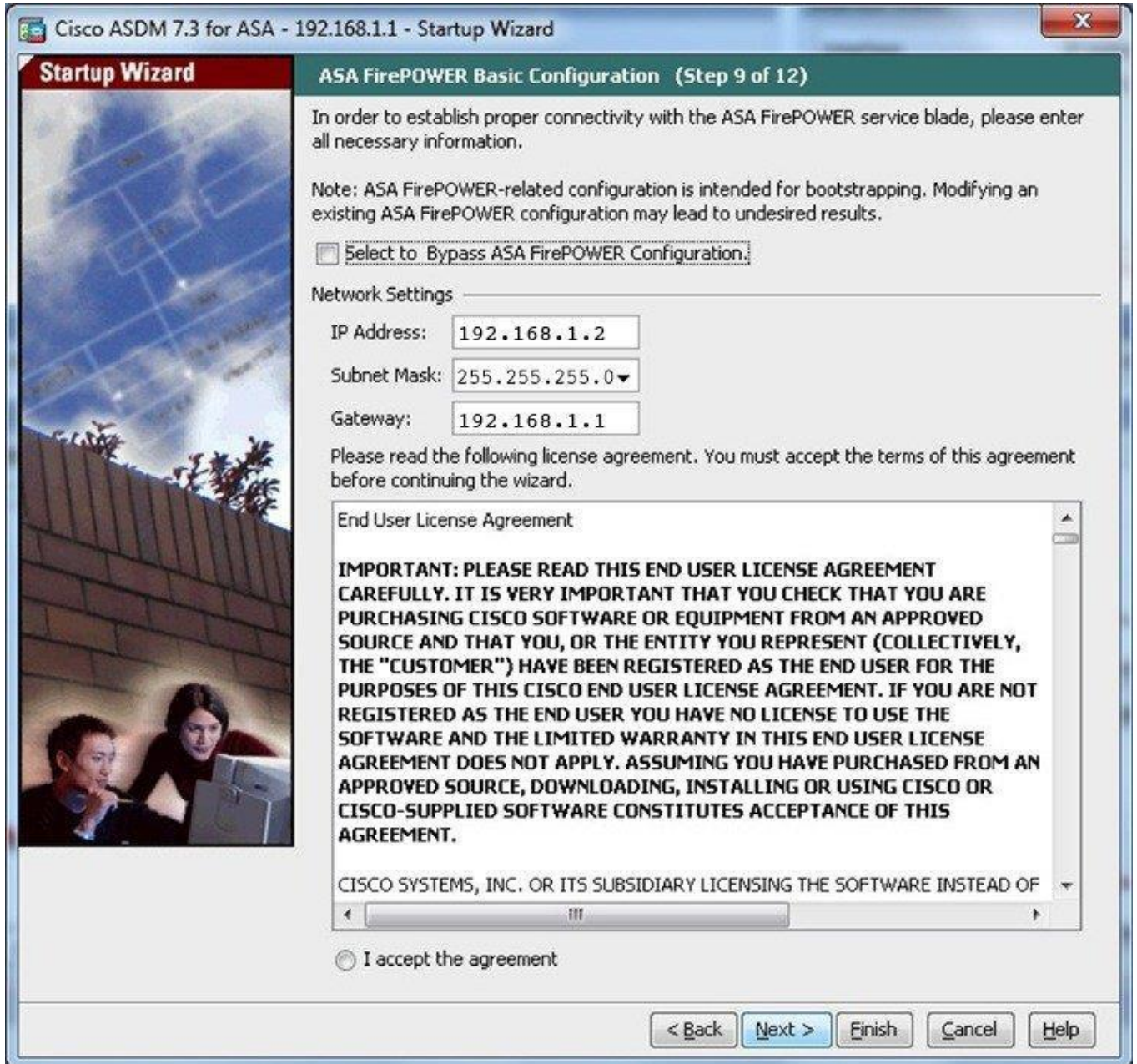
1. ASA'ya bağlı bilgisayarda bir web tarayıcısı açın.
2. Adres alanına aşağıdaki URL'yi girin: <https://192.168.1.1/admin> . **Cisco ASDM** web sayfası açılır.
3. Mevcut seçeneklerden birini tıklayın: **ASDM Launcher yükleyin, çalıştırın ASDM on veya Çalıştır Başlatma Sihirbazı.**
4. Seçtiğiniz seçeneğe göre ASDM'yi başlatmak için ekrandaki yönergeleri izleyin. **Cisco ASDM-IDM Launcher** görünür.

ASDM Başlatıcıyı Kur'u tıklattırsanız, bazı durumlarda ASA için bir kimlik sertifikası ve ASDM için Bir Kimlik Belgesi Takma göre ASA FirePOWER modülü için ayrı bir sertifika yüklemeniz gerekir.

5. Kullanıcı adı ve parola alanlarını boş bırakın ve Tamam'ı **tıklatın**. Ana ASDM penceresi görüntülenir.
6. Yüklü ASA FirePOWER modülünün IP adresini girmeniz istenirse, iletişim kutusunu iptal edin. İlk önce Başlangıç Sihirbazı'nı kullanarak modül IP adresini doğru IP adresine ayarlamanız gerekir.

ASDM, ASA arka paneli üzerinden ASA FirePOWER modülünün IP adres ayarlarını değiştirebilir; ancak ASDM modülü daha sonra yönetmek için ASDM, modülüne (ve yeni IP adresine) Management 0/0 arayüzüne ağ üzerinden erişebilmelidir. Önerilen dağıtım, modül IP adresi iç ağda olduğu için bu erişimi sağlar. ASDM, IP adresini ayarladıktan sonra modülde erişemiyorsa, bir hata göreceksiniz.

7. **Sihirbazlar> Başlangıç Sihirbazı'nı** seçin.
8. İstedığınız şekilde ek ASA ayarlarını yapılandırın veya **ASA FirePOWER Temel Yapılandırma** ekranına gelene kadar ekranları atlayın.



Varsayılan yapılandırmayla çalışmak için aşağıdaki değerleri ayarlayın:

- **IP Adresi** -192.168.1.2

- **Alt Ağ Maskesi** -255.255.255.0

- **Ağ geçidi** -192.168.1.1

9. **Sözleşmeyi kabul** tıklayın ve **İleri** veya **Bitir** tıklayın sihirbazı tamamlayın.

10. ASDM'den çıkın ve ardından yeniden başlatın. Giriş sayfasında **ASA**

FirePOWER sekmelerini görmelisiniz.

6. Diğer ASDM Sihirbazlarını ve Gelişmiş Yapılandırmayı Çalıştırın

ASDM, güvenlik ilkenizi yapılandırmak için birçok sihirbaz içerir. Mevcut tüm sihirbazlar için **Sihirbazlar** menüsüne bakın.

ASA'nızı yapılandırmaya devam etmek için , Cisco ASA Series Dokümantasyonunda

Seyrüsefer'deki yazılım sürümü için mevcut dokümanlara bakın.

7. ASA FirePOWER Modülünü Yapılandırma

Lisansları yüklemek, modül güvenlik ilkesini yapılandırmak ve modüle trafik göndermek için ASDM'yi kullanın.

Not: Alternatif olarak, ASA FirePOWER modülünü yönetmek için Firepower Management Center'ı kullanabilirsiniz. Daha fazla bilgi için ASA FirePOWER Modülü Hızlı Başlangıç Kılavuzu'na bakın.

Lisansları Yükle

Kontrol ve koruma lisansları varsayılan olarak sağlanır ve kutunuzdaki bir çıktıya Ürün Yetkilendirme Anahtarı (PAK) dâhil edilir. Ek lisanslar sipariş ettiyseniz, e-postanızdaki bu lisanslar için PAK'lara sahip olmanız gerekir.

Prosedür

1. **Yapılandırma> ASA FirePOWER Yapılandırması> Lisanslar'ı** seçip **Yeni Lisans**

Ekle'yi tıklatarak **şasiniz** için Lisans Anahtarı edinin.

Lisans Anahtarı en üstte; örneğin, 72: 78: DA: 6E: D9: 93: 35.

2. **Lisans** portalını başlatmak için **Lisans Al'ı** tıklatın. Alternatif olarak, tarayıcınızda <http://www.cisco.com/go/license> adresine gidin .

3. Yeni Lisans Al alanına virgülle ayrılmış PAK'ları girin ve Tamamla'yı tıklatın.Diğer alanların arasında Lisans Anahtarı ve e-posta adresi istenir.

4. Ortaya çıkan lisans etkinleştirme anahtarını, web sitesi ekranından veya sistemin otomatik olarak gönderdiği lisans e-postasına eklenmiş zip dosyasından kopyalayın.

5. **ASDM Yapılandırması> ASA FirePOWER Yapılandırması> Lisanslar> Yeni Lisans**

Ekle ekranına geri dönün.

6. Lisans etkinleştirme anahtarını **Lisans** kutusuna yapıştırın.

7. Lisansı doğrulayın tıklayın doğru metni kopyaladığınız emin olun ve doğrulamadan sonra Lisansı Gönder tıkla

8. **Lisans Sayfasına Geri Dön düğmesini** tıklatın.

ASA FirePOWER Güvenlik İlkesini yapılandırma

Prosedür

1. ASA FirePOWER güvenlik ilkesini yapılandırmak için **Yapılandırma> ASA FirePOWER**

Yapılandırması'nı seçin.

Bilgi için ASDM'deki ASA FirePOWER sayfalarını kullanın. Herhangi bir sayfadaki **Yardım**'ı tıklatabilir veya ilkeleri yapılandırma ile ilgili daha fazla bilgi edinmek için **Yardım**> **ASA FirePOWER Yardım Konuları**'nı seçebilirsiniz.

Ayrıca bkz. ASA FirePOWER modülü kullanıcı kılavuzu.

ASA Güvenlik İlkesini Yapılandırma

Prosedür

1. Modüle trafik göndermek için **Yapılandırma**> **Güvenlik Duvarı**> **Hizmet İlkesi Kuralları**'nı seçin.
2. **Ekle**> **Hizmet İlkesi Kuralı Ekle**'yi seçin.
3. Belirli bir arabirime ilkeyi uygulamak veya küresel uygulamak ve **İleri** tıklamayı seçin.
4. Trafik eşleştirmeyi yapılandırın. Örneğin, **herhangi bir Trafik** eşleştirebilir, böylece gelen erişim kurallarınızdan geçen tüm trafik modüle yönlendirilir. Veya, limanlar, ACL (kaynak ve hedef ölçütleri) veya mevcut bir trafik sınıfına dayalı daha katı ölçütler tanımlayabilirsiniz. Diğer seçenekler bu politika için daha az kullanışlıdır. Trafik sınıfı tanımı tamamladıktan sonra **İleri** tıklayın.
5. Kural Eylemleri sayfasında **ASA FirePOWER İnceleme** sekmesini tıklayın.
6. Kontrol **Bu trafik akışı için ASA ateş gücünü etkinleştirme** onay kutusunu.
7. **ASA Firepower Kart Başarısız** alanı, aşağıdakilerden birini tıklayın:
 - **İzin trafiği** - Modül kullanılmıyorsa ASA'yı tüm trafiğe izin vermek için, beklenmedik şekilde ayarlar.
 - **Trafiği kapat** -A modülü kullanılmıyorsa, tüm trafiği engellemek için ASA'yı ayarlayın.
8. (İsteğe bağlı) Modüle trafik için yalnızca salt okunur bir kopyasını göndermek için **Monitörü** **yalnızca** kontrol edin, örn. Pasif mod.
9. **Son'u** ve ardından **Uygula'yı** tıklayın.

İstenilen ek trafik akışlarını yapılandırmak için bu yordamı tekrarlayın.